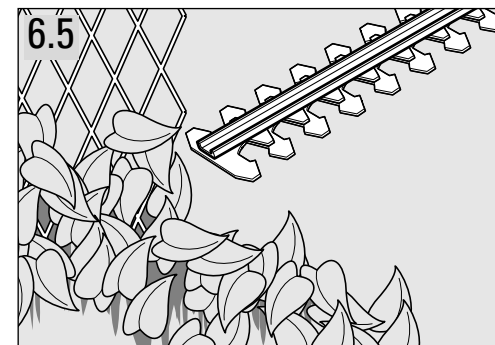
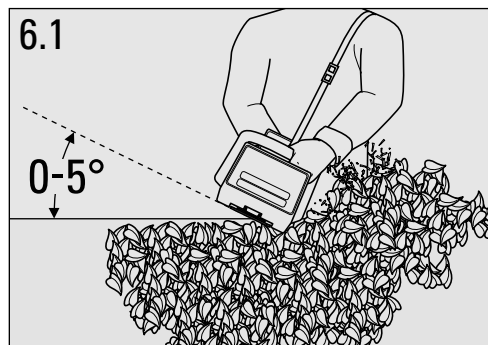
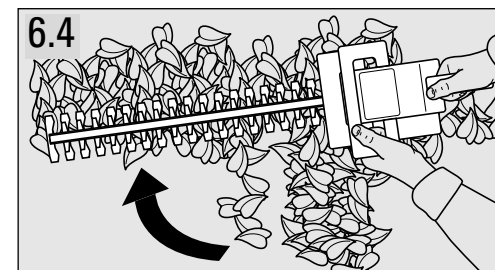
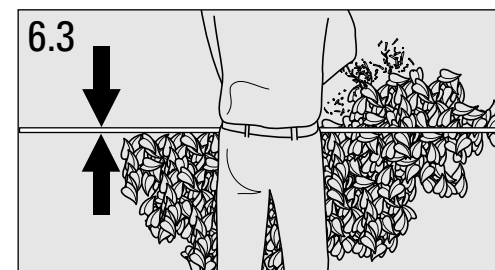
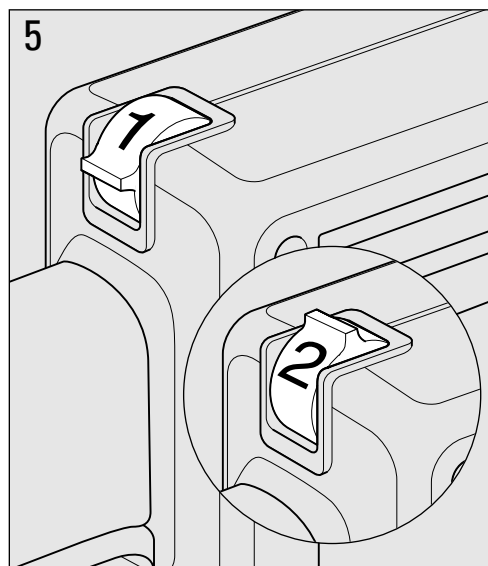
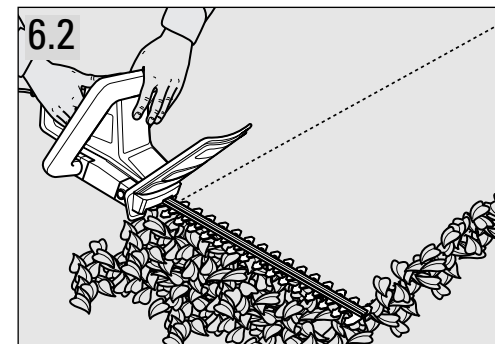
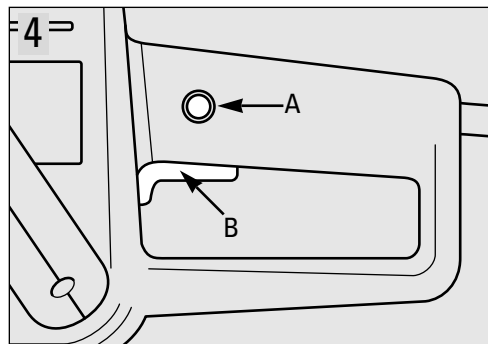
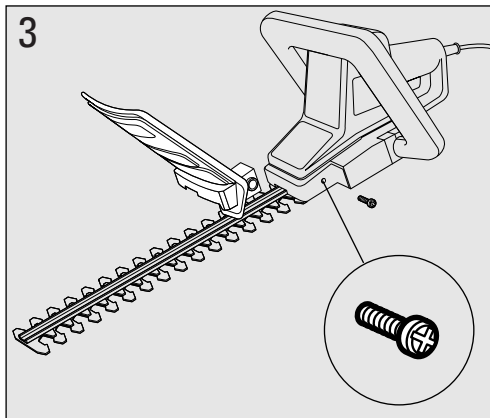
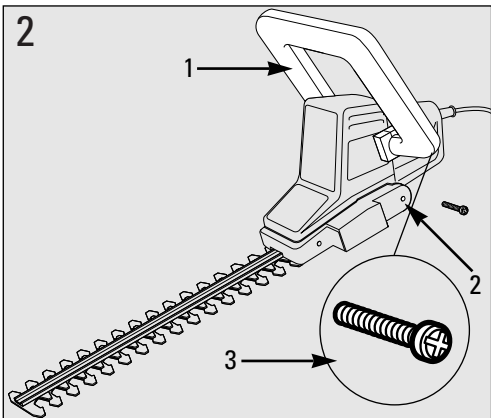
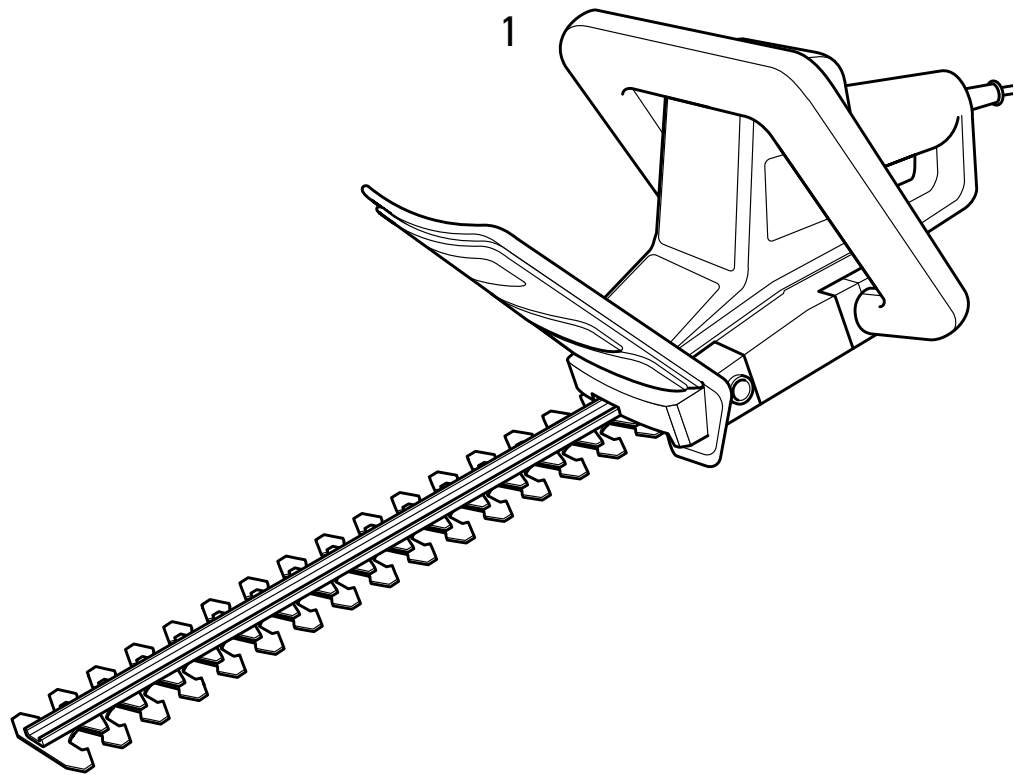



BLACK & DECKER®



Hækkeklipper GT200 Serien

Brugsanvisning

Vigtigt!

 Læs brugsanvisningen igennem, inden maskinen tages i brug. Opbevar brugsanvisningen let tilgængeligt, så alle, der bruger maskinen, har adgang til brugsanvisningen.
Følg nedenstående instruktioner.

Sikkerhedsinstruktioner



Når man anvender elværktøj, skal følgende grundlæggende sikkerhedsinstruktioner altid følges for at nedsætte risikoen for elektriske stød, personskader og brand.

- **Brug høreværn.** Lydniveauet kan variere og overstiger af og til 85dB (A). For at beskytte sig selv, skal man **altid** anvende høreværn.
- **Tænk på arbejdsmiljøets indflydelse.** Udsæt ikke elværktøj for regn. Anvend ikke elværktøj på fugtige eller våde pladser eller i nærheden af let antændelige væsker eller gasser.
- **Beskyt dig mod elektriske stød.** Undgå kropskontakt med dele, der har jordforbindelse (f.eks. rør, radiatorer, komfurer, køleskabe). Ved ekstreme arbejdsforhold (f.eks. høj fugtighed, forekomst af metalstøv osv.) kan den elektriske sikkerhed øges ved at tilkoble en faldstrømsafbryder.



- **Hold børn borte.** Lad ikke andre personer komme i kontakt med elværktøj eller ledningen. Alle personer skal holdes væk fra arbejdsområdet.
- **Opbevar værktøj sikkert.** Når elværktøjet ikke anvendes, skal det opbevares på et tørt, højt placeret sted, låst inde, uden for børns rækkevidde.
- **Overbelast ikke elværktøj.** Man arbejder bedre og mere sikkert inden for det anførte effektområde.
- **Klæd dig rigtigt på.** Bær ikke løst hængende tøj eller smykker. De kan sidde fast i bevægelige dele. Gummihandsker og skridsikre sko anbefales ved udendørs arbejde. Brug hårnet, hvis du har langt hår.



- **Brug beskyttelsesbriller.** Brug beskyttelsesbriller for at forhindre skader.



- **Ledningen må ikke mishandles.** Bær aldrig værktøjet i ledningen og træk ikke i ledningen for at tage kontakten ud af stikket. Udsæt ikke ledningen for varme, olie eller skarpe kanter.
- **Stræk dig ikke for meget.** Sørg for, at du altid har sikkert fodfæste og balance.
- **Pas værktøjet omhyggeligt.** Hold værktøjet skarpt og rent. Følg instruktionerne med hensyn til pasning og udskiftning af værktøj. Kontroller elværktøjets ledning regelmæssigt og få den repareret hos et anerkendt serviceværksted, hvis den er beskadiget. Kontroller forlængerledninger regelmæssigt og udskift dem, hvis de er beskadigede. Hold håndtagene tørre, rene og fri for olie og fedt.
- Tag kontakten ud af stikket når elværktøjet ikke er i brug, inden service og ved udskiftning af værktøj.
- **Undgå utilsigtet start.** Bær ikke tændt elværktøj med fingeren på strømafbryderen. Sørg for, at strømafbryderen er slået fra, når du sætter kontakten i stikket.
- **Forlængerledninger udendørs.** Udendørs må der kun anvendes forlængerledninger, der er tilladte til udendørs brug og mærkedet til dette.
- **Vær opmærksom.** Se på det, du gør. Brug din sunde fornuft. Brug ikke elværktøjet, når du er trætt.
- **Kontroller elværktøjet for skader, inden du tilslutter ledningen til vægstikket.** Inden fortsat brug af elværktøjet, skal eventuel beskadigede sikringsanordninger og andre defekte dele kontrolleres nøje for at finde ud af, om de fortsat kan fungere rigtigt og udføre den planlagte funktion. Kontroller at de bevægelige dele fungerer upåklageligt og ikke klemmer, at ingen dele er gået i stykker, at alle dele er rigtigt monterede, og at andre forhold, der kan påvirke driften, er i orden. En sikringsanordning eller en anden del, som er beskadiget, skal repareres eller udskiftes af et anerkendt serviceværksted, hvis intet andet er anført i brugsanvisningen. Fejlbehæftede

strømafbydere skal udskiftes hos et serviceværksted. Brug ikke elværktøjet, hvis strømafbyderen ikke kan kobles til eller fra.

- **Før din personlige sikkerhed.** Brug kun tilbehør og bestanddele, der er anbefalet i brugsanvisningen og katalogerne. Anvendelse af andet værktøj eller tilbehør end det, der anbefales i brugsanvisningen eller katalogerne kan medføre risiko for personskader.

Dobbeltisolering



Hækkeklipperen er dobbeltisoleret. Det betyder, at udvendige dele af metal er elektrisk isolerede fra strømkilden. Dette opnås ved, at man placerer en ekstra isoleringsbarriere mellem elektriske og mekaniske dele. Dobbeltisoleringen betyder større elektrisk sikkerhed, og at maskinen ikke behøver jordstik.

Ekstra elektrisk sikkerhed

Vi anbefaler, at der anvendes faldstrømafbyder.

TV- og radiostøjdæmpning

Alt Black & Deckers haveværktøj opfylder reglerne for TV- og radiostøjdæmpning.

Monteringsanvisning

- For at undgå risiko for skade, bør kartonen rundt om knivene ikke fjernes før bøjlehåndtaget er monteret.

Du får brug for en Pozidrive skruetrækker nr. 2.

Montering af bøjlehåndtaget

- Placér bøjlehåndtaget (1) over fastgøringsskruerne (2) på hver side af maskinen.
- Sæt de store skruer (3) gennem håndtaget og ind i maskinen og skru dem til, således at de sidder fast i maskinhuset.

Montering af håndbeskytteren

- Placér skærmen over fastgøringsskruerne i udsæringerne på motorhusets sider.
- Sæt fastgøringsskruerne ind gennem skærmens sider og ind i motorhuset og stram til.

Modeller med låseknop

Start maskinen. Tryk låseknappen (A) ind og derefter afbryderen (B).

For modeller med bremsemekanisme

Motoren kan starte omgående før knivene begynder at bevæge sig. Ved at trykke afbryderen helt ind, vil bremsemekanismen sættes ud af funktion og bladene begynder at bevæge sig. Motoren vil arbejde en kort tid efter, at afbryderen er slået fra, og bladene er standset, men dette er helt normalt.

Modeller med elektronisk hastighedskontrol

Variér hastigheden i forhold til, hvor maskinen skal anvendes. Lav hastighed til let trim og høj hastighed til hurtig hækkeklipping. Slå afbryderen fra, før hastigheden indstilles. Bladhastigheden kan justeres fra lav til høj hastighed ved at man drejer kontrolknappen. Lav hastighed vises på nr. 1, og høj hastighed på nr. 2.

Brugertips

- Knivene vil klippe mest effektivt, når de ikke holdes fuldstændig parallelt med skærelinjen, men med en hældning på 5° (Fig. 6.1). De fleste klipper toppen af hækken først.
- Hold maskinen i den foreslåede vinkel og før den støt langs den ønskede klippelinje med knivenes næse pegende svagt nedad. Det dobbelte knivblad bevirker, at du kan klippe til begge sider.
- For at opnå en meget jævn overflade, trækkes en snor i den højde, som ønskes, og man klipper langs denne. Man må da klippe lidt ovenfor snoren (Fig. 6.3).
- For at opnå flade sider, er det en fordel at klippe nedefra og opad. Det vil give et ujævnt resultat, dersom man klipper nedad. (Fig. 6.4).
- Undgå at komme i berøring med hårde genstande som for eks. ståltråd etc. Det vil kunne skade knivene. (Fig. 6.5).

Hækkesaksen egner sig også til at klippe eller trimme buske og buskads.

Vedligeholdelse

Træk ledningen ud af stikket.

- Rengør plastdelene med en fugtig klud. Brug ikke kemikalier.
- Anvend en hård børste, der dyppes i olie beregnet til kædesave og rengør kniven. (Vær forsigtig, så du ikke skærer dig). Olien forhindrer rustangreb.
- Hold olien væk fra plastdelene.
- Efter rengøring sættes kniven i beskyttelseshylsteret. Opbevar hækkesaksen sikkert. Hylsteret kan fastgøres på væggen.
- Hvis kniven bliver sløv eller beskadiget, kan man file den skarp, men vær meget forsigtig, der er risiko for skader.
- Black & Deckers serviceværksteder kan levere nye knive.

Miljø

Når dit produkt er slidt op, så beskyt naturen ved ikke at smide det ud sammen med det almindelige affald. Aflever det på de opsamlingssteder, der findes i din kommune.

Service

Skulle der opstå fejl i maskinen, skal den altid indleveres til et autoriseret serviceværksted. (Se aktuel prislister/katalog for yderligere information eller kontakt Black & Decker Danmark).

På grund af forskning og udvikling kan ovenstående specifikationer ændres, hvilket ikke meddeles separat.

Garanti

Black & Decker yder garanti i henhold til specifikke garantivilkår som til enhver tid kan fås hos Black & Decker Danmark.

Disse indbærer bl.a.:

Black & Decker garanterer at maskinen er fri for materiale- eller fabriktionsfejl ved leveringen. Garantien gælder 12 måneder fra leveringen. Black & Decker påtager sig omkostningsfrit at reparere eller udskifte maskinen, efter eget valg.

For at kunne påberåbe sig at en fejl omfattes af garantien skal købernen underrette nærmeste autoriserede Black & Decker værksted om fejlen inden fjorten dage efter at fejlen er konstateret. Købernen skal kunne fremvise kvittering, faktura eller anden form for indkøbsbevis som viser hvor og hvornår maskinen er indkøbt. Købernen er pligtig til, for egne omkostninger at indlevere maskinen samlet, til et sådant værksted eller der hvor maskinen er indkøbt.

Vedrørende almindeligt forbrugerkøb gælder desuden den del af forbrugerkøbeloven som regulerer forholdet mellem forhandler og køber.

Andre Black & Decker produkter

Black & Decker har et bredt sortiment af elektriske haveredskaber, der letter havearbejdet. Kontakt Black & Decker for yderligere information.

Græsklippere
Mosfjerner
Græstrimmer

Kædesave
Kompostkværn
Hækkesakse

EU Konformitetserklæring

Vi erklærer hermed, at el-værktøjet:
GT200, GT201, GT220, GT221, GT230, GT231,
GT233, GT240, GT241, GT243, GT331, GT334,
GT341, GT344, HT22, HT23, HT33, HT40,
GT430, GT440, GT150

er i overensstemmelse med
89/392/EEC, 89/336/EEC, EN50144,
EN55014, EN55104, 73/23/EEC

Vægt lydtryk er 91dB (A)

Vægt lydeffekt er 104dB (A)

Hånd/arm vægt vibration er <2.5m/s²



Brian Cooke


Director of Engineering

Spennymoor, County Durham DL16 6JG United Kingdom

Pensasleikkurit GT200-Sarja

Käyttöohje

Tärkeää!

 Lue käyttöohje huolellisesti ennen pensasleikkurin käyttöönottoa. Säilytä käyttöohje ja pidä se kaikkien koneen käyttäjien ulottuvilla.

Näiden ohjeiden lisäksi tulee aina seurata työsuojeluhallituksen ohjeita.

Turvallisuusohjeet



Käytettäessä sähkötyökaluja tulee näitä perusohjeita aina noudattaa. Perusohjeiden noudattaminen vähentää sähköiskujen, henkilövaurioiden ja tulipalon riskiä.

- **Käytä kuulosuojaimia.** Melutaso saattaa vaihdella kohoten toisinaan yli 85 dB (A) rajan. Suojataksesi itseäsi käytä aina kuulosuojaimia.
- **Ajattele työskentelyalueen vaikutusta työhösi.** Älä altista sähkötyökaluja sateelle äläkä käytä niitä kosteissa tai märissä paikoissa tai palavien nesteiden tai kaasujen läheisyydessä.
- **Suojaa itsesi sähköiskuilta.** Vältä kontaktia sähköä johtaviin esineisiin (esim. putkiin, pattereihin, liesiin, jääkaappeihin). Erityisolosuhteissa (esim. suuri kosteus, metallipölyn synty jne.) voit lisätä turvallisuuttasi esikytkemällä maadoituskytkimen.



- **Pidä lapset poissa työskentelyalueelta.** Älä anna ulkopuolisten koskettaa sähkötyökalua tai sen johtoa. Kaikkien tulee pysytellä poissa työskentelyalueelta.
- **Säilytä työkalu hyvin.** Kun et käytä sähkötyökalua, säilytä sitä kuivassa paikassa. Huolehdi siitä, että paikka on lukittu ja niin korkealla, etteivät lapset ylety sinne.
- **Älä yliuormita työkalua.** Työskentelysi on turvallisempaa, kun käytät työkalua oikein.
- **Pue itsesi oikein.** Älä käytä löysiä vaatteita tai koruja. Ne voivat tarttua liikkuviin osiin. Käytä ulkona työskennellessäsi kumi hansikkaita ja liukumattomia kenkiä. Jos sinulla on pitkät hiukset, käytä hiusverkkoa.
- **Käytä suojalaseja.** Käytä suojalaseja estääksesi mahdolliset vahingot.



- **Huolehdi sähköjohdon kunnosta.** Älä koskaan kannaa sähkötyökalua johdosta äläkä irrota pistoketta seinästä vetämällä johdosta. Älä altista sähköjohtoa kuumuudelle, öljyille tai terävälle reunolle.
- **Älä kurottele.** Seiso tukevasti ja tasapainossa.
- **Hoida työkalua huolella.** Pidä työkalu terävänä ja puhtaana. Seuraa ohjeita työkalun hoidosta ja vaihdosta. Tarkista johdon kunto säännöllisesti, ja mikäli se on rikki, vie se jonnekin tunnettuun ammattiliikkeeseen korjattavaksi. Tarkista myös jatkojohto säännöllisesti ja vaihda se, mikäli se on vahingoittunut. Pidä kahva kuivana ja puhtaana äläkä altista sitä öljylle ja rasvalle.
- **Ota pistoke pois seinästä, kun kone ei ole käytössä, kun huollat sitä tai kun vaihdat koneeseen terää.**
- **Vältä tahatonta käynnistämistä.** Älä kannaa konetta sormet virtakatkaisimella sen ollessa kytkettynä seinään. Tarkista, että virtakytkin on pois päältä laittaessasi pistokkeen seinään.
- **Jatkojohdot ulkokäytössä.** Ulkona työskennellessä tulee aina käyttää ulkokäyttöön valmistettuja ja siten merkittyjä jatkojohtoja.
- **Ole tarkkaavainen.** Keskity työhösi. Käytä tervettä järkeä. Älä käytä sähkötyökalua ollessasi väsynyt.
- **Tarkista, että sähkötyökalu on kunnossa ennenkuin laitat johdon seinään.** Ennen koneen ottamista jatkuvaan käyttöön tarkasta turvalaitteet ja koneen osat. Näin varmistat, että kone toimii niin kuin pitää ja täyttää sille asetetut vaatimukset. Tarkista, että liikkuvat osat toimivat moitteettomasti eivätkä jää kiinni mihinkään, että kaikki osat ovat kunnossa ja ne on oikein asennettu, ja että muut olosuhteet, jotka voivat vaikuttaa käyttöön, ovat kunnossa. Vika suojajärjestelmässä tai jokin viallinen osa tulee vaihtaa tai korjata jossain tunnetussa ammattiliikkeessä, mikäli käyttöohjeissa ei toisin sanota. Viallinen virrankatkaisin vaihdetaan ammattiliikkeessä. Älä käytä sähkötyökalua, mikäli virrankatkaisin ei toimi kunnolla.



- **Turvallisuudeksesi.** Käytä vain niitä lisävarusteita ja -laitteita, joita suositellaan käyttöohjeessa ja tuotekuvastossa. Jonkin muun laitteen käyttö saattaa aiheuttaa henkilövahinkoja.

Kaksoisuojaeristys



Pensasleikkurissa on kaksoisuojaeristys. Tarpeelliset metalliosat on sähköisesti eristetty virtalähteestä. Tämä tapahtuu laittamalla ylimääräinen eristyskaide sähköisten ja mekaanisten osien väliin. Kaksoisuojaeristys suojaa erittäin hyvin sähköiskuiltä eikä konetta tarvitse maadoittaa.

Ylimääräinen sähkösuoja

Suosittelemme käytettäväksi maadoituskytkintä.

Radio- ja TV-häirintävaatimukset

Kaikki Black & Deckerin puutarhatyökalut täyttävät radio- ja TV-häiriövaatimukset.

Asennusohjeet

- Vahinkojen välttämiseksi ota teriä suojaava pakkaus irti vasta sitten, kun kaarikahva on kiinnitetty koneeseen.

Tarvitset ristipääruuvimeisselin (Pozidrive nro 2).

Kaarikahvan asennus (kuva 2)

Aseta kaarikahva (1) koneen rungon molemmilla puolilla olevien kiinnitysreikien (2) kohdalle. Kiinnitä kahva tukevasti koneen runkoon suurilla ruuveilla (3).

Suojakilven asennus (kuva 3)

Vedä suojakilpi koneen terien yli rungossa olevien kiinnitysreikien kohdalle ja ruuvaa se tukevasti kiinni.

Virtakytkimen lukitusnapilla varustetut mallit (kuva 4)

Pensasaitaleikkuri käynnistetään painamalla ensin lukitusnappi (A) sisään ja sen jälkeen virtakytkin (B). Sammuta kone päästämällä ote virtakytkimestä. Moottorijarrulla varustetut mallit.

Moottorin käynnistämisen jälkeen saattaa kestää hetken, ennen kuin terät alkavat liikkua. Jarrumeکانismi kytketään pois päältä painamalla virtakytkintä uudelleen sisään, jolloin terät alkavat liikkua.

Moottori käy vielä hetken sen jälkeen, kun kone on sammutettu ja terät ovat lakanneet liikkumasta. Tämä on täysin normaalia.

Nopeuden esivalinta (elektroniikkamallit) (kuva 5)

Joissakin malleissa on elektronisesti säädettävä nopeus. Nopeutta voi vaihdella käyttökohteen mukaan.

Alhainen nopeus sopii pensasaidan loppusilaukseen ja kunnossapitoon, korkea nopeus sen nopeaan leikkaamiseen.

Sammuta kone aina ennen nopeuden valitsemista. Terien nopeutta voidaan säätää matalasta (asento 1) korkeaan (asento 2) kuvan 5 mukaan.

Käyttövihjeitä (kuva 6.1 - 6.5)

- Terät leikkaavat parhaiten 15 asteen kulmassa (kuva 6.1). Älä pidä niitä tarkalleen leikkuulinjan suunnassa.
- Aloita pensasaidan leikkaaminen sen päältä. Tasaisen leikkauslinjan saat jännittämällä narun ja leikkaamalla aidan hiukan narun yläpuolelta (kuva 6.3). Pitele leikkuria tukevasti terät hieman kallistettuna eteenpäin suosituksen mukaan. Kaksoisterät mahdollistavat leikkuun mihin suuntaan tahansa, jopa sivuttain.
- Tasaisin leikkujälki saadaan leikkaamalla pensasaidan sivut alhaalta ylöspäin (kuva 6.4).
- Pidä huoli siitä, että terät eivät osu verkkoaitaan tai muihin vieraisiin esineisiin työskentelyn aikana, sillä tämä voi rikkoa sekä moottorin että terät (kuva 6.5).

Pensasaitaleikkurilla voi muotoilla myös pensaita ja raivata vesakkoa.

Koneen hoito

Poista johto virtalähteestä.

- Puhdista muoviosat kostealla rievulla. Älä käytä kemikaaleja.
- Käytä kovaa harjaa, joka on kastettu ketjusahalle tarkoitettuun öljyyn puhdistaaaksesi terän. (Varo, ettet vahingoita itseäsi.) Öljy estää terän ruostumisen.
- Älä päästä öljyä muoviosiin.
- Puhdistuksen jälkeen laita terän suoja paikalleen. Säilytä pensasleikkuria turvallisessa paikassa. Terän suojan voi ripustaa seinälle.
- Mikäli terä tylsyy tai vahingoittuu, voi sitä viilata, mutta tällöin tulee noudattaa suurta varovaisuutta; vahinkojen riski on suuri.
- Black & Deckerin huoltopisteistä saa uuden terän.

Ympäristö

Kun koneesi on käytetty loppuun, älä heitä sitä tavallisten roskien mukana pois, vaan vie se paikkakuntasi kierrätyskeskukseen.

Huolto

Mikäli koneeseen tulee vikaa, jätä se aina Black & Deckerin valtuuttamaan huoltopisteeseen korjattavaksi. (Tietoja saat uusimmasta tuoteluettelostamme/hinnastostamme tai ota yhteyttä Black & Decker Oy:hyn).

Jatkuvan tuotekehittelyn seurauksena nämä tiedot saattavat muuttua. Niistä emme ilmoita erikseen.

Takuu ja huolto

Ympäri maan sijaitsevilta Black & Deckerin huoltoliikkeiltä saat aina huoltoa koneeseesi. Kuinka menetellä, siitä tarkemmin alla. Meillä on kunnia tarjota Sinulle erinomaista huoltoa, nopeita korjauksia sekä laaja ja hyvä varaosavalikoima. Tule käymään huoltoliikkeissämme ja kokeile!

Takuun sisältö

Black & Decker Oy takaa, että laitteessa ei ollut materiaali- tai valmistusvikaa silloin, kun laite toimitettiin ostajalle. Takuu ei kata ostajan tavallisesti hoitamia asennus- tai säätötoimenpiteitä, laitteen tavanomaisesta käytöstä johtuvaa kulumista tai muutosta, normaalia huoltoa tai käyttöohjeiden vastaisesta laitteen hoidosta tai käytöstä, laitteen hoitamatta jättämisestä, ylläpiduksesta, tavanomaista intensiivisemmästä käytöstä tai muusta epätavallisesta käyttämisestä, uudelleen rakentamisesta, muuttamisesta tai muusta asiattomasta toimenpiteestä taikka muusta sellaisesta ostajan toimenpiteestä johtuvaa virhettä. Takuu on voimassa 24kk ostopäivästä. Edellytyksenä takuuetujen saamiselle on, että ostaja ilmoittaa virheenä lähimmälle Black & Decker Oy:n valtuuttamalle korjaamolle 14 päivän kuluessa virheen ilmenemisestä tai siitä, kun ostajan olisi pitänyt huomata laitteessa olevan virheen. Ostajan on tällöin esitettävä laitteen ostoajankohtaa ja -paikkaa osoittava kuitti, lasku tai muu ostotodistus. Ostaja on velvollinen omalla kustannuksellaan toimittamaan laite purkamattomana sanottuun korjaamoon. Kulutuskaupan osalta noudatetaan lisäksi jälleenmyyjän ja kuluttajan välillä kuluttajasuojalain säännöksiä.

Ohjeet vian sattuessa

Toimita kone mahdollisimman pian Black & Deckerin valtuuttamaan korjaamoon. Mikäli laitteessasi on vielä takuu voimassa (24kk ostopäivästä), toimita ostokuitti tai takuutodistus koneen mukana huoltoon. Black & Decker Oy vastaa siitä, että laite, jossa on takuun kattama virhe korjataan ilman kustannuksia ostajalle tai vaihdetaan uuteen laitteeseen Black & Decker Oy:n valinnan mukaan. Laitteen korjauksen tai vaihtoehdoisesti vaihdon lisäksi Black & Decker Oy:llä ei ole muuta laitteeseen liittyvää vastuuta lukuunottamatta vastuuta tahallisesti

SUOMI

tai törkeästä huolimattomuudesta aiheutetusta vahingosta. Black & Decker Oy ei kuitenkaan misään olosuhteissa vastaa seurannais- tai välillisistä vahingoista. Mikäli kulloinkin voimassa olevan lain tai vallitsevan oikeuskäytännön nojalla katsottaisiin, että Black & Decker Oy:n vastuu olisi näissä takuuehdoissa tarkoitettua laajempi, on näihin takuuehtoihin sisältyvät vastuunrajoitukset lain tai oikeuskäytännön sallimissa rajoissa kuitenkin otettava huomioon mahdollista korvausvelvollisuutta tai korvauksen määrää rajoittavina ehtoina.

Pyrkimys täydellisyyteen

Me Black & Deckerillä toivomme, että asiakkaamme olisivat tyytyväisiä poistuessaan huoltoliikkeistämme. Mikäli jostain syystä jokin jäi painamaan mieltäsi, voit soittaa Black & Decker Oy:lle. Mikäli koneesi kaipaa huoltoa, ota yhteyttä Black & Deckerin valtuuttamaan huoltoliikkeeseen tai soita Black & Decker Oy:hyn.

Muita Black & Deckerin puutarhatuotteita

Black & Deckerillä on laaja valikoima sähkökäyttöisiä puutarhatyökaluja, jotka helpottavat puutarhatoitiasi. Lisätietoja saat Black & Decker Oy:stä.

Ruohonleikkurit
Sammaleenpoistajat
Viimeistelyleikkurit

Ketjusahat
Risuhakkuri
Pensasleikkurit

CE Kelvollisuusvakuutus

Vakuutamme että työkalut: **GT200, GT201, GT220, GT221, GT230, GT231, GT233, GT240, GT241, GT243, GT331, GT334, GT341, GT344, HT22, HT23, HT33, HT40, GT430, GT440, GT150**

ovat 89/392/EEC, 89/392/EEC, EN50144, EN55014, EN55104, 73/23/EEC mukaiset

Mitattu melupaine 91dB (A)

Mitattu meluteho 104dB (A)

Käsi/käsivarsi värinä <2.5m/s²



Brian Cooke


Director of Engineering

Spennymoor, County Durham DL16 6JG,
United Kingdom

Hekksaks GT200 Serien

Bruksanvisning

Viktig!

 Ta deg tid til å lese nøye gjennom bruksanvisningen før du begynner å bruke maskinen. Oppbevar bruksanvisningen på et lett tilgjengelig sted, slik at alle som skal bruke maskinen lett kan finne den.

I tillegg til nedenforstående forskrifter må alle vernebestemmelsene til Statens Arbeidstilsyn følges når det gjelder arbeid med elektroverktøy.

For å hindre skade på personer og utstyr skal både våre og myndighetenes bestemmelser leses og følges av alle som bruker maskinen.

Sikkerhetsforskrifter



Ved bruk av elektroverktøy må disse grunnleggende sikkerhetsforskrifter følges for å redusere risikoen for elektrisk støt, personskade og brann.

- **Bruk hørselsvern.** Støynivået ved saging av forskjellige materialer kan variere, og i blant kan nivået overstige 85 dB (A). For å beskytte deg selv bør du alltid bruke hørselsvern.



- **Tenk på arbeidsmiljøet.** Utsett ikke elektroverktøy for regn eller vandamp, eller bruk det på fuktige eller våte steder.

- **Beskytt deg mot elektrisk støt.** Unngå kroppskontakt med jordede deler (for eksempel vannrør, komfyrer, kjøleskap o.l.). Under ekstreme arbeidsforhold (for eksempel ved høy luftfuktighet, forekomst av metallstøv o.l.) kan man øke den elektriske sikkerheten ved tilkobling av en jordfeilbryter.



- **Hold barna borte.** Sørg for at det ikke er barn i nærheten når du bruker maskinen. La ikke andre personer komme i kontakt med elektroverktøyet eller ledningen. Alle personer skal holdes borte fra arbeidsområdet.

- **Oppbevar elektroverktøyet på et trygt sted.** Når maskinen ikke er i bruk, skal den oppbevares på et tørt sted, gjerne høyt oppe og innelåst, utenfor barnas rekkevidde.



- **Overbelast ikke maskinen.** Du arbeider bedre og sikrere innenfor det angitte effektområdet.

- **Kle deg riktig.** Ha ikke på deg løsthengende klær eller smykker. De kan sette seg fast i de bevegelige delene. Vi anbefaler gummihandsker og sko som ikke glir når du arbeider utendørs. Bruk hårnett hvis du har langt hår.

- **Bruk vernebriller for å unngå skader.**

- **Stell pent med ledningen.** Bær ikke maskinen i ledningen og trekk ikke i ledningen når du skal ta støpselet ut av stikkkontakten. Utsett ikke ledningen for varme, olje eller skarpe kanter.

- **Strekk deg ikke for langt.** Pass på at du alltid har sikkert fotfeste og balanse.

- **Vær nøye med vedlikeholdet.** Hold verktøyet skarpt og rent. Følg forskriftene når det gjelder vedlikehold og skifte av tilbehør. Kontroller maskinens ledning regelmessig og få den reparert av et autorisert verksted om den skulle bli skadet. Kontroller skjøteledninger regelmessig og skift dem ut om de skulle bli skadet. Hold håndtakene tørre, rene og fri for olje og fett.



- **Trekk støpselet ut av stikkkontakten.** Trekk alltid støpselet ut av stikkkontakten når maskinen ikke er i bruk, ved vedlikehold og ved skifte av sverd.

- **Unngå at verktøyet blir slått på utilsiktet.** Bær ikke maskinen med fingeren på strømbryteren når den er tilkoblet strømmettet. Pass på at strømbryteren er avslått når du setter støpselet inn i stikkkontakten.

- **Utendørs skjøteledning.** Utendørs må det bare brukes skjøteledning som er tillatt for utendørs bruk og merket for dette.

- **Vær oppmerksom.** Se på det du gjør. Bruk sunn fornuft. Bruk ikke maskinen når du er trett.

- **Sjekk skadede deler.** Før fortsatt bruk av maskinen skal eventuelle skadede deler eller deksler kontrolleres nøye for å bringe på det rene om de fungerer riktig og utfører det de skal. Kontroller

justeringen av bevegelige deler, om de sitter i klemme, om deler er brukket, sjekk at alt er riktig montert og at alt er slik det skal være. En del eller et deksel som er skadet, skal repareres eller skiftes ut av et autorisert verksted dersom ikke annet er angitt i bruksanvisningen. Ødelagte brytere skal repareres av et autorisert elektroverksted. Bruk ikke maskinen hvis den ikke kan slås av og på med bryteren.

Dobbelt isolering



Hekksaksen er dobbeltisolert. Det betyr at alle utvendige metalldeler er isolert fra strømkilden. En dobbeltisolert maskin har større sikkerhet for brukeren og skal ikke jordes.

TV og radiostøy

Alle Black & Deckers hageprodukter er fremstilt i samsvar med gjeldende regler for skjerming av radio- og TV-apparater.

Monteringsanvisning

- For å unngå risiko for skade, bør kartongen rundt knivbladene ikke fjernes før bøylehåndtaket er montert.

Du vil trenge en nr. 2 Pozidrive skrutrekker.

Montering av bøylehåndtaket (Fig. 2)

- Plasser bøylehåndtaket (1) over festepunktene (2) på hver side av maskinen.
- Sett de store skruene (3) gjennom håndtaket og inn i maskinen og skru til slik at de sitter fast i maskinhuset.

Montering av handbeskytteren (Fig. 3)

- Plasser skjermen over festepunktene i utsparingene på siden av motorhuset.
- Sett inn festeskruene gjennom sidene av skjermen og inn i motorhuset og stram til.

Modeller med låseknapp (Fig. 4)

Start av maskinen. Trykk inn låseknappen (A) og deretter bryteren (B). Steng av maskinen ved å slippe bryteren.

For modeller med "brake" mekanisme.

Motoren kan starte omgående før knivene begynner å bevege seg. Ved å trykke bryteren helt inn vil "brake" mekanismen settes ut av funksjon og knivene begynne å bevege seg. Motoren vil gå en kort stund etter at bryteren er slått av og knivene har stoppet, dette er helt normalt.

Modeller med elektronisk hastighetskontroll (Fig. 5)

Variér hastigheten i forhold til bruksområdene. Lav hastighet for lett trimming og høy hastighet for hurtig hekkklipping. Slå av bryteren før innstilling av hastighet. Knivhastigheten kan justeres fra høy til lav ved å rotere kontrollknappen. Lav hastighet vises på nr. 1 og høy hastighet på nr. 2 (fig. 5).

Brukertips (Fig. 6.1 - 6.5)

- Knivene vil gi det mest effektive kutt når det ikke holdes eksakt parallellt med kuttelinjen, men med 15 graders helling. (se fig. 6.1). De fleste brukere trimmer toppen av hekken først.
- Hold maskinen i den foreslåtte vinkel og før den stødig langs den ønskede klippelinje med tuppen av knivene pekende svakt nedover. De doble knivene gjør at du kan kutte til begge sider.
- For å oppnå en meget jevn overflate, kan en snor strekkes i den høyde som ønskes, og klippe langs denne (fig. 6.3). Hekken må da klippes litt i overkant av snoren. For å oppnå flate sider, er det en fordel å klippe nedenfra og oppover (fig. 6.4). Å kutte nedover vil gi et ugjevnt resultat.
- Unngå å komme bort i harde gjenstander som ståltråd etc. Det vil kunne skade knivene (fig. 6.5).

Din hekksaks egner seg også til å klippe eller trimme busker og kjørr.

Vedlikehold

Dra ut ledningen fra vegguttaket.

- Rengjør plastdelene med en fuktig klut. Bruk ikke kjemikalier.
- Bruk en hard børste som er dyppet i olje beregnet til kjedesager og rengjør kniven. (Vær forsiktig så du ikke skjærer deg.) Oljen hindrer kniven i å ruste.
- Hold oljen bort ifra plastdelene.
- Etter rengjøringen, sett kniven tilbake i knivbeskytteren. Oppbevar hekksaksen på et sikkert sted. Futealet kan festes til veggen.
- Hvis kniven blir sløv eller ødelagte kan man file den skarp, men vær forsiktig så du ikke skader deg.
- Hos Black & Deckers serviceverksteder kan man kjøpe nye kniver hvis nødvendig.

Miljø

Når maskinen din er utslitt, beskytter du naturen ved at du ikke kaster den sammen med det vanlige søppelet. Lever den inn på et oppsamlingssted i kommunen.

Service

Dersom det skulle oppstå feil ved maskinen, leverer du den til et autorisert serviceverksted. (Se aktuell prisliste/katalog for ytterligere informasjon eller ta kontakt med Black & Decker A/S.)

Løpende forskning og utvikling kan gjøre at ovenstående spesifikasjoner kan bli endret uten at det blir gitt egen informasjon om dette.

Garanti

Black & Decker (Norge) A/S garanterer i henhold til garantivilkår som finnes hos Black & Decker (Norge) A/S.

Disse inneholder bl.a:

Black & Decker (Norge) A/S garanterer at maskinen er uten material- eller fabrikkasjonsfeil ved levering. Garantien gjelder 12 måneder fra levering. Black & Decker påtar seg kostnadsfritt å reparere eller bytte ut maskinen etter eget valg.

For å påberope feil som omfattes av garanti skal kjøperen underrette nærmeste Black & Decker autoriserte serviceverksted innen fjorten dager etter at feilen oppdages. Kjøperen skal kunne fremvise kvittering, faktura eller annet kjøpsbevis som viser hvor og når maskinen ble kjøpt. Kjøperen skal for egen bekostning levere maskinen udemontert til nevnte serviceverksted eller til kjøpsstedet.

For konsumentkjøp gjelder dessuten Kjøpsloven som regulerer forholdet mellom forhandler og kunde.

Øvrige Black & Decker produkter

Black & Decker har et bredt sortiment med elektriske hageredskaper som gjør hagearbeidet lettere. Kontakt Black & Decker for ytterlig informasjon.

Gressklippere	Kjedesager
Mosejernere	Kompostkverner
Gresstrimmere	Hekksakser

CE utførelsesbekreftelse

Vi bekrefter at verktøyene: GT200, GT201, GT220, GT221, GT230, GT231, GT233, GT240, GT241, GT243, GT331, GT334, GT341, GT344, HT22, HT23, HT33, HT40, GT430, GT440, GT150

er overens med 89/392/EEC, 89/336/EEC, EN50144, EN55014, EN55104, 73/336/EEC

Veid lydtrykk er 91dB (A)

Veid lydeffekt er 104dB (A)

Hånd/Arm veid vibrasjon er <2.5m/s²



Brian Cooke

Director of Engineering

Spennymoor, County Durham DL16 6JG
United Kingdom

Viktigt!

i Innan Du börjar används maskinen, tag några minuter i anspråk för att läsa igenom bruksanvisningen. Spara bruksanvisningen lättillgängligt, så att alla som använder maskinen har tillgång till bruksanvisningen.

Förutom nedanstående instruktioner, följ alltid Arbetsarkivstyrelsens regler.

Säkerhetsinstruktioner



När man använder elverktyg skall dessa grundläggande säkerhetsinstruktioner alltid följas för att minska risken för elektriska stötar, personskada och brand.

- **Använd hörselskydd.** Ljudnivån kan variera och ibland överstiga nivån 85 dB (A). För att skydda Dig själv, använd **alltid** hörselskydd.



- **Tänk på arbetsmiljöns inverkan.** Utsätt inte elverktyg för regn. Använd inte elverktyg på fuktiga eller våta platser eller i närheten av lättantändliga vätskor eller gaser.

- **Skydda Dig mot elektriska stötar.** Undvik kroppskontakt med jordade delar (t.ex. rör, radiatorer, spisar, kylskåp). Vid extrema arbetsförhållanden (t.ex. hög fuktighet, uppkomst av metalldamm osv.) kan den elektriska säkerheten ökas genom att förkoppla en jordfelsbrytare.



- **Håll barn borta.** Låt inte andra personer komma i kontakt med elverktyg eller sladden. Alla personer skall hållas borta från arbetsområdet.

- **Förvara verktyg säkert.** När elverktyget inte används skall de förvaras på ett torrt, högt placerat ställe, inlåsta, utom räckhåll för barn.

- **Överbelasta inte elverktyg.** Du arbetar bättre och säkrare inom det angivna effektsområdet.

- **Klä Dig rätt.** Bär inte löst hängande kläder eller smycken. De kan fastna i rörliga delar. Gummihandskar och halkfria skor rekommenderas vid utomhusarbeten. Använd hårnät om Du har långt hår.



- **Använd skyddsglasögon.** Använd skyddsglasögon för att förhindra skada.

- **Misshandla inte sladden.** Bär aldrig verktyget i sladden och använd inte sladden för att ta ut kontakten från uttaget. Utsätt inte sladden för värme, olja eller skarpa kanter.
- **Sträck Dig inte för mycket.** Se till att Du alltid har säkert fötäste och balans.

- **Sköt verktygen med omsorg.** Håll verktygen skarpa och rena. Följ instruktionerna beträffande skötsel och byte av verktyg. Kontrollera elverktygets sladd regelmässigt och få den reparerad hos en erkänd fackverkstad om den är skadad. Kontrollera förlängningssladdar regelmässigt och byt ut dem om de är skadade. Håll handtagen torra, rena och fria från olja och fett.



- Ta ut kontakten från uttaget när elverktyget inte är i bruk, innan service och vid byte av verktyg.

- **Undvik oavsiktlig inkoppling.** Bär inte anslutna elverktyg med fingret på strömbrytaren. Se till att strömbrytaren är fränslagen när Du ansluter stickkontakten till uttaget.

- **Förlängningssladdar utomhus.** Utomhus skall endast användas förlängningssladdar som är tillåtna för utomhusbruk och märkta för detta.

- **Var uppmärksam.** Titta på det Du gör. Använd sunt förnuft. Använd inte elverktyget när Du är trött.

- **Kontrollera elverktyget för skador innan Du ansluter sladden till vägguttaget.** Innan fortsatt användning av elverktyget skall eventuellt skadade skyddsanordningar och andra defekta delar kontrolleras noggrant för att fastställa om de fortsatt kommer att fungera riktigt och utföra den avsedda funktionen. Kontrollera att de rörliga delarna fungerar oklanderligt och inte klämmer, att inga delar är brutna, att alla delar är riktigt monterade och att andra förhållanden som kan påverka driften stämmer. En skyddsanordning eller annan del, som är skadad, skall repareras eller bytas ut av en erkänd fackverkstad, om ej annat anges i bruksanvisningen.

Felaktiga strömbrytare måste bytas hos en fackverkstad. Använd inte elverktyget om strömbrytaren inte kan kopplas till eller från.

- **För Din personliga säkerhet.** Använd endast tillbehör och tillsatser som är rekommenderade i bruksanvisningen och katalogerna. Användning av annat verktyg eller tillbehör än vad som rekommenderas i bruksanvisningen eller katalogerna kan innebära risk för personskada.

Dubbelisolering



Häcksaxen är dubbelisolerad. Det innebär att utvändiga delar av metall är elektriskt isolerade från strömkällan. Detta uppnås genom att man placerar en extra isoleringsbarriär mellan elektriska och mekaniska delar. Dubbelisoleringen innebär större elektrisk säkerhet och att maskinen inte behöver jordas.

Extra elektrisk säkerhet

Vi rekommenderar att jordfelsbrytare används.

TV- och radiostörning

Alla Black & Deckers trädgårdsverktyg uppfyller reglerna för TV- och radiostörning.

Monteringsanvisning

- För att undvika skador bör man inte ta av emballaget runt knivarna innan bygelhandtaget är monterat.

Vid monteringen behöver Du en stjärnskruvmejsel (nr. 2 Pozidrive).

Montering av bygelhandtaget (Fig. 2)

- Placera bygelhandtaget (1) över fästpunkterna (2) på var sida om häcksaxen.
- Sätt de stora skruvarna (3) genom handtaget och in i maskinen. Skruva åt så att de sitter fast i maskinhuset.

Montering av säkerhetsskölden (Fig. 3)

Drag säkerhetsskölden över knivarna och fäst den i skärorna. Sätt skruvarna genom säkerhetssköldens sidor och in i motorhuset och drag åt dem.

Modeller med låsknapp (Fig. 4)

Häcksaxen startas genom att låsknappen (A) trycks in först och därefter strömbrytaren (B Stäng av häcksaxen genom att släppa strömbrytaren.

Modeller med bromsfunktion.

Det kan ta ett ögonblick efter att motorn har startat innan knivarna börjar röra sig. Genom att strömbrytaren trycks in helt sätts bromsmekanismen ur funktion och knivarna börjar röra sig. Motorn fortsätter att gå en kort stund efter att den är avstängd och knivarna slutat röra sig. Detta är helt normalt.

Modeller med elektronisk hastighetskontroll (Fig. 5)

Variera hastigheten efter användningsområde. Låg hastighet lämpar sig för lätt putsning av häcken och hög hastighet för snabb klippning av häcken. Slå av strömbrytaren innan Du ställer in hastigheten. Bladhastigheten kan justeras från låg till hög -1 är låg och 2 är hög hastighet (fig. 5).

Användningstips (Fig. 6.1 - 6.5)

- Knivarna skär mest effektivt om de hålls i 15° lutning (fig. 6.1) och inte parallellt med klipplinjen. De flesta trimmar toppen på häcken först.
- Håll häcksaxen i den föreslagna vinkeln och för häcksaxen, med knivarna lätt framåtlutade, stadigt längs den önskade klipplinjen.
- De dubbla knivarna gör att Du kan klippa i vilken riktning Du vill, även sidledes. För att få en riktigt jämn kant kan man spänna upp ett snöre och klippa strax ovanför det (fig. 6.3).
- Jämna sidor åstadkoms lättast om man klipper nerifrån och upp (fig. 6.4).
- Gör man tvärtom får man ett ojämnt resultat. Se till att knivarna inte kommer i kontakt med stältråd eller liknande. Det kan skada dem (fig. 6.5).

Du kan även klippa och trimma buskar och snår med häcksaxen.

Underhåll

Drag ut sladden från uttaget.

- Rengör plastdelarna med en fuktig trasa. Använd inte kemikalier.
- Använd en hård borste som doppats i olja avsedd för kedjesågar och rengör kniven. (Var försiktig så att Du inte skär Dig.) Oljan förhindrar rostangrepp.
- Håll oljan borta från plastdelarna.
- Efter rengöring, sätt in kniven i skyddsfodralet. Förvara häcksaxen säkert. Fodralet kan fästas på vägg.

- Om kniven blir slö eller skadad kan man fila den skarp, men iakttag stor försiktighet, det finns risk för skador.
- Black & Deckers serviceverkstäder kan tillhandahålla nya knivar.

Miljö

När Din produkt är utsliten, skydda naturen genom att inte slänga den tillsammans med vanligt avfall. Lämna den till de uppsamlingsställen som finns i Din kommun.

Service

Skulle fel uppstå på maskinen, lämna då alltid in den till en auktoriserad serviceverkstad. (Se aktuell prislista/katalog för vidare information eller kontakta Black & Decker AB.)

På grund av forskning och utveckling kan ovanstående specifikationer ändras vilket inte meddelas separat.

Garanti

Black & Decker AB lämnar garanti enligt särskilda garantivillkor som finns tillgängliga hos Black & Decker AB.

Dessa innebär bl.a: Black & Decker AB garanterar att maskinen är fri från material- eller fabriktionsfel vid leverans. Garantin gäller 12 månader från leveransen. Black & Decker åtar sig att kostnadsfritt reparera eller byta ut maskinen efter eget val.

För att rätt åberopa fel som omfattas av garanti skall köparen underrätta närmaste Black & Decker auktoriserad serviceverkstad om felet inom fjorton dagar efter det att felet upptäckts eller bort upptäckas. Köparen skall därvid uppvisa kvitto, faktura eller annat inköpsbevis som visar var och när maskinen inköptes. Köparen är skyldig att på egen bekostnad lämna maskinen odemonterad till nämnda serviceverkstad eller till inköpsstället.

För konsumentköp gäller dessutom i tillämpliga delar Konsumentköplagen som reglerar förhållandet mellan återförsäljare och köpare.

Övriga Black & Decker produkter

Black & Decker har ett brett sortiment med elektriska trädgårdsredskap som underlättar trädgårdsarbetet. Kontakta Black & Decker för ytterligare information.

Gräsklippare	Kedjesågar
Mossrivare	Kompostkvarn
Grästrimmare	Häcksaxar

CE Duglighetsförklaring

Vi förklarar att verktygen: **GT200, GT201, GT220, GT221, GT230, GT231, GT233, GT240, GT241, GT243, GT331, GT334, GT341, GT344, HT22, HT23, HT33, HT40, GT430, GT440, GT150**

överensstämmer med 89/392/EEC, 89/336/EEC, EN50144, EN55014, EN55104, 73/23/EEC,

Vägt ljudtryck är 91dB (A)

Vägt ljudeffekt är 104dB (A)

Hand/arm vägd vibration är <2.5m/s²



Brian Cooke

Director of Engineering
Spennymoor, County Durham DL16 6JG
United Kingdom

Australia	Black & Decker (A'asia) Pty Ltd 286-288 Maroondah Highway North Croydon, Victoria 3136	Tel: 03 213 8200 Fax: 03 726 7150
Belgique/België	Black & Decker Belgium NV Weihoek 1, Nossegem 1930-Zaventem-Zuid	Tel: 02 719 07 11 Fax: 02 721 40 45
Danmark	Black & Decker AB Hejrevang 26 B, 3450 Allerød	Tlf: 70-20 15 10 Fax: 48-14 13 99
Deutschland	Black & Decker GmbH Black & Decker Straße 40 65510 Idstein	Tel: 06126 210 Fax: 06126 212435
Ελλάς	Black & Decker (Ελλάς) ΑΕ Λεωφ. Συγγρού 154 Αθήνα 176 71	Τηλ: 01 9242870-75 Service: 01 9242876-7 Fax: 01 9242869
España	Black & Decker de España SA Ctra. de Acceso a Roda de Bará, km 0,7 43883-Roda de Bará, Tarragona	Tel: 977 297110 Tlx: 56631 BLADE E Fax: 977 802342
France	Black & Decker (France) Sarl Le Paisy 69570 Dardilly, Lyon	Tel: 72 20 39 20 Tlx: 300 250 Fax: 72 20 39 00
Helvetia	Black & Decker AG Elektrowerkzeuge Rütlistraße 14, CH-8952 Schlieren Schweiz/Suisse	Tel: 01 730 69 33 Tlx: 54462 BDZH CH Fax: 01 730 70 67
Italia	Black & Decker Italia SpA Viale Elvezia 2, 20052 Monza (Mi)	Tel: 039 23 87 1 Fax: 039 23 87 59 3
Nederland	Black & Decker (Nederland) BV Florijnstraat 10 4879 AH Etten-Leur	Tel: 07650 82000 Fax: 07650 38184
New Zealand	Black & Decker 483 Great South Road, Penrose, Auckland	Tel: 09 579 7600 Fax: 09 579 8200
Norge	Black & Decker (Norge) A/S Strømsveien 344, 1081 Oslo	Tel: 22-32 46 40 Fax: 22-32 46 50
Österreich	Black & Decker Werkzeugevertriebs GmbH Erlaaerstraße 165, Postfach 69, 1231 Wien	Tel: 0222 66 116-0 Tlx: 13228 BLACK A Fax: 0222 66 116-14
Portugal	Black & Decker Rua Egas Moniz 173, Apartado 19 S. João do Estoril, 2768 Estoril, Codex	Tel: 468 76 13/468 75 13 Tlx: 16 607 BLADEC P Fax: 467 15 80
South Africa	Powerdek Tool Distributors 22 Inglestone Road, Village Deep Johannesburg, South Africa	Tel: 011 493 4000 Fax: 011 493 6391
Suomi	Black & Decker Oy Rälssitie 7 C, 01510 Vantaa Frälsevägen 7 C 01510 Vanda	Puh: 358-0 825 4540 Fax: 358-0 825 4544 Tel: 358-0 825 4540 Fax: 358-0 825 4544
Sverige	Black & Decker AB Box 603, 421 26 Västra Frölunda Besöksadr. Ekonomivägen 11	Tel: 031-68 60 00 Fax: 031-68 60 08
United Kingdom	Black & Decker 210 Bath Road, Slough Berkshire SL1 3YD	Tel: 01753 511234 Tlx: 848317 BAND MH Fax: 01753 551155



Danmark

Suomi

Norge

Sverige
