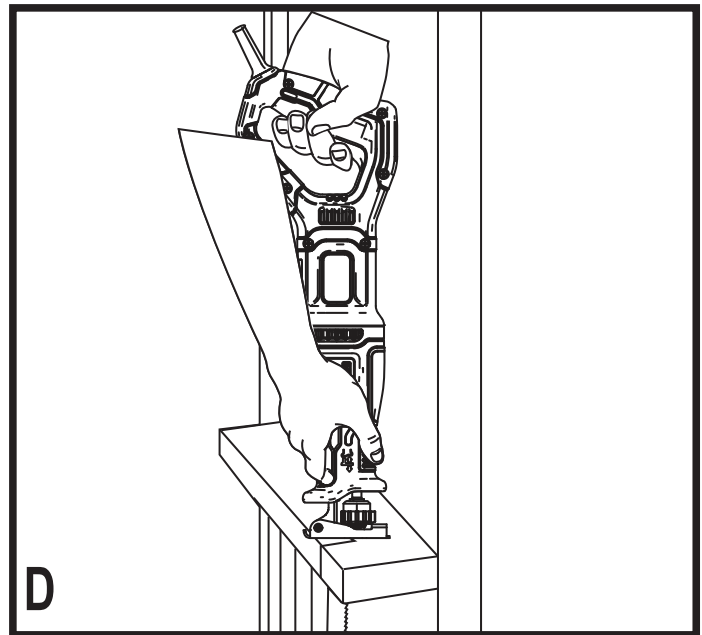
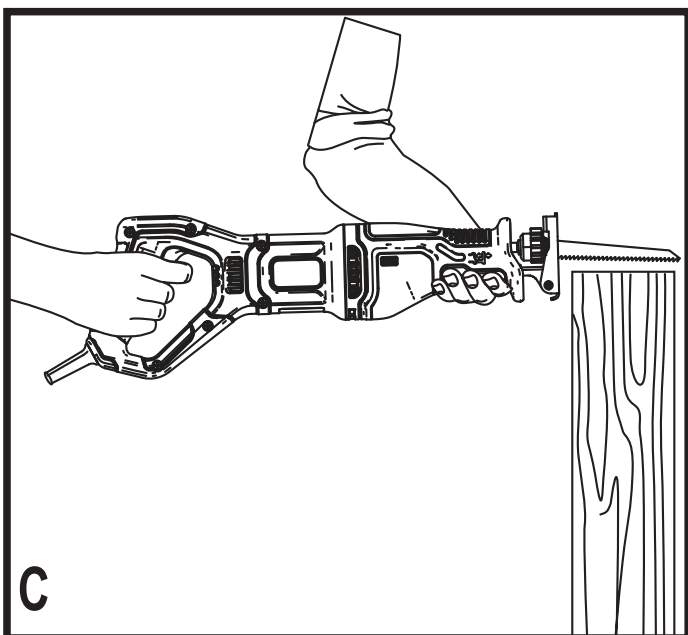
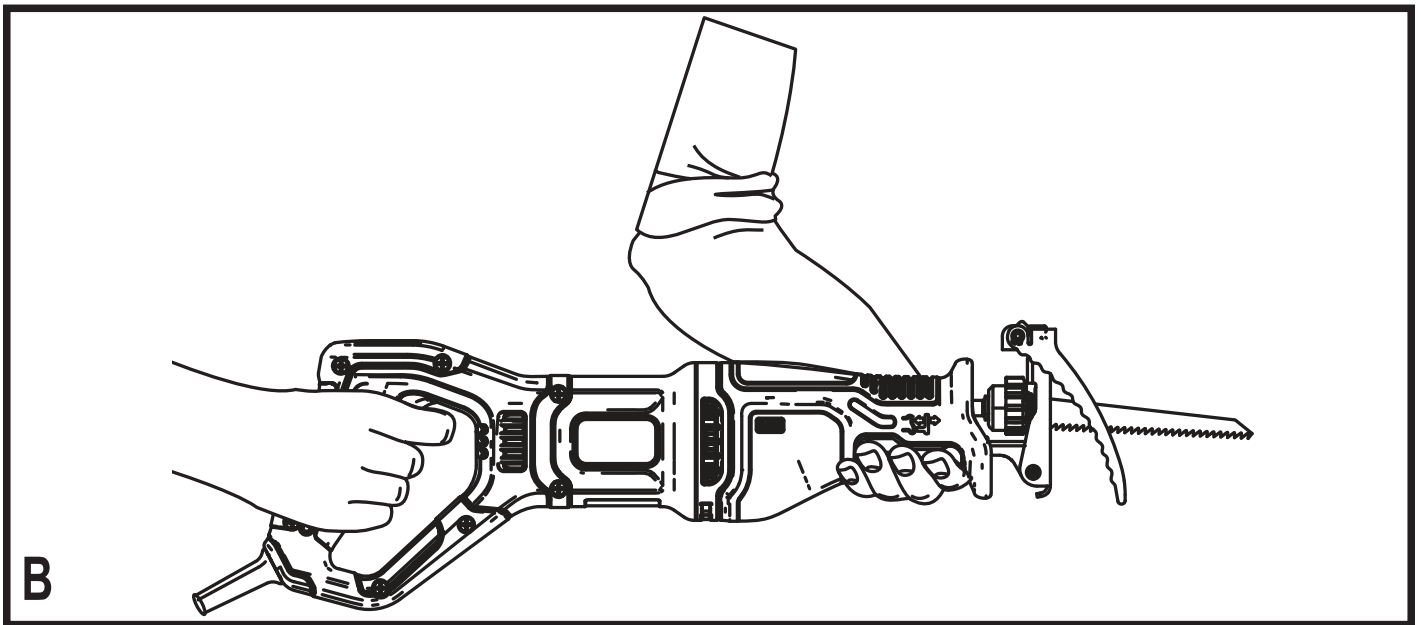
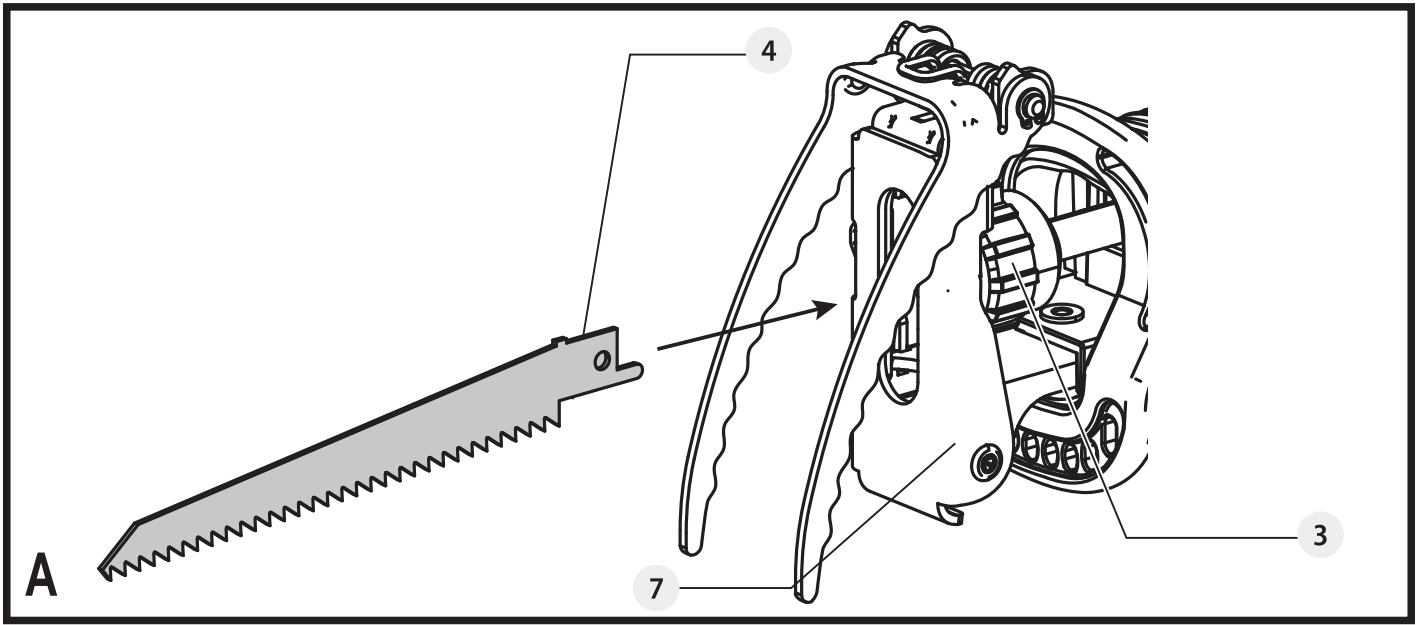


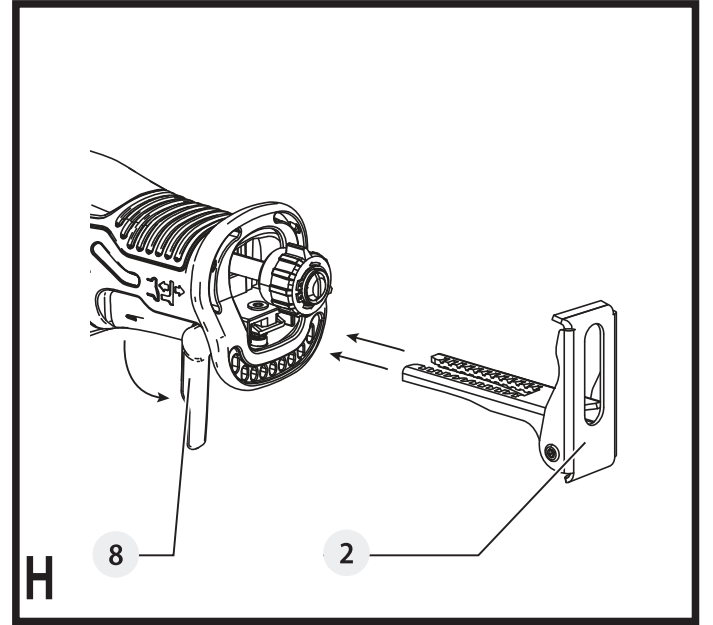
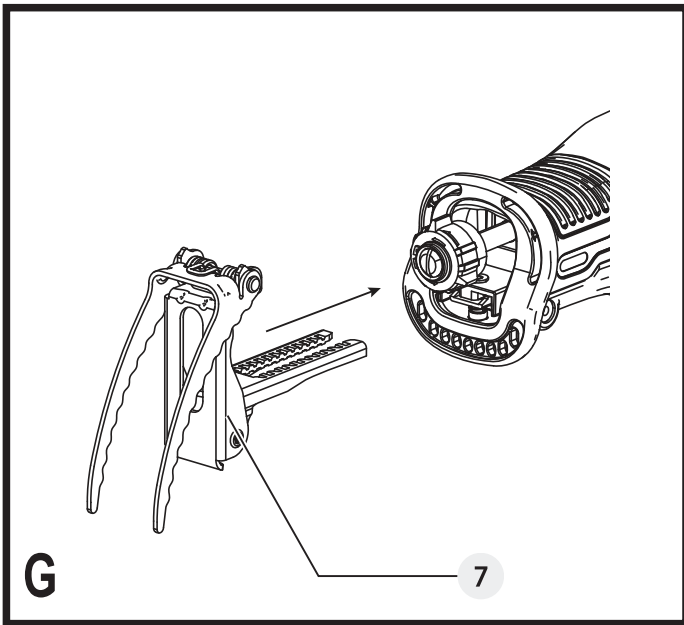
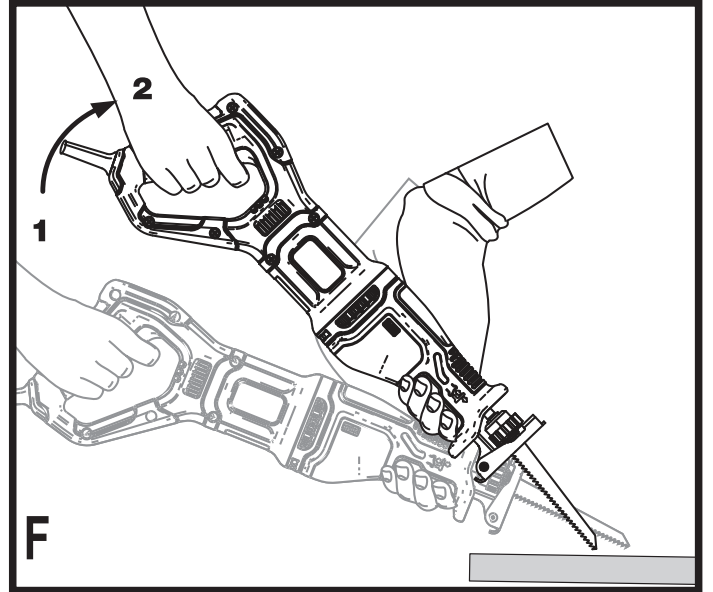
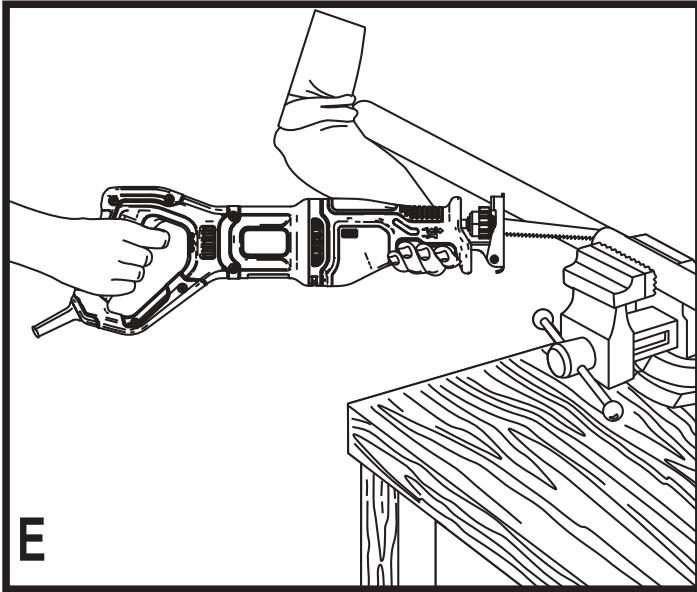
370124 - 15 BLT

[www.blackanddecker.eu](http://www.blackanddecker.eu)

**BES301**

Eesti keel	(Originaaljuhend)	5
Lietuvių	(Originalių instrukcijų vertimas)	10
Latviešu	(Tulkojums no rokasgrāmatas oriģinālvalodas)	16
Русский язык	(Перевод с оригинала инструкции)	22





## Ettenähtud otstarve

BLACK+DECKERi saag BES301 on mõeldud puidu, plastmassi ja lehtmetsa saagimiseks. See tööriist on mõeldud ainult laiatarbekasutuseks.

## Ohutuseeskirjad

### Elektritööriistadega seotud üldised hoiatused



**Hoiatus!** Lugege kõiki selle elektritööriistaga kaasas olevaid hoiatusi, juhiseid, jooniseid ja tehnilisi andmeid. Kõigi juhiste täpne järgimine aitab vältida elektrilöögi, tulekahju ja/või raske vigastuse ohtu.

### Hoidke kõik hoiatused ja juhised tuleviku tarvis alles

Hoiatuses kasutatud mõiste „elektritööriist“ viitab võrgutoitel töötavatele (juhtmega) ja akutoitel töötavatele (juhtmeta) elektritööriistadele.

#### 1. Tööpiirkonna ohutus

- Tööpiirkond peab olema puhas ja korralikult valgustatud.** Korralageduse ja puuduliku valgustuse korral võivad kergesti juhtuda õnnetused.
- Ärge kasutage elektritööriistu plahvatusohtlikus keskkonnas, kus leidub tuleohtlikke vedelikke, gaase või tolmu.** Elektritööriistad tekitavad sädemeid, mis võivad tolmu või aurud süüdata.
- Hoidke lapsed ja kõrvalised isikud elektritööriista kasutamise ajal eemal.** Tähelepanu hajumisel võite kaotada tööriista üle kontrolli.

#### 2. Elektriohutus

- Elektritööriista pistik peab sobima pistikupesaga.** Ärge muutke pistikut mis tahes moel. Ärge kasutage maandatud elektritööriistade puhul adapterpistikut. Originaalpistikud ja nendega sobivad pistikupesad vähendavad elektrilöögi ohtu.
- Vältige kokkupuudet maandatud pindadega, nagu torud, radiaatorid, pliidid ja külmikud.** Elektrilöögi saamise oht suureneb, kui teie keha on maandatud.
- Vältige elektritööriistade sattumist vihma või niiskuse kätte.** Elektritööriista sattunud vesi suurendab elektrilöögi ohtu.
- Käsitsege toitejuhet õigesti.** Ärge kunagi kasutage elektritööriista juhet selle kandmiseks, tõmbamiseks ega pistiku eemaldamiseks vooluvõrgust. Kaitske juhet kuumuse, õli, teravate servade ja liikuvate osade eest. Kahjustatud või sassis juhtmed suurendavad elektrilöögi ohtu.
- Kui töötate seadmega väljas, kasutage kindlasti välitingimustesse sobivat pikendusjuhet.** Välitingimustesse sobiva pikendusjuhtme kasutamine vähendab elektrilöögi ohtu.

- Kui elektritööriistaga töötamine niisketes tingimustes on vältimatu, kasutage rikkevoolukaitsmega vooluallikat.** Rikkevoolukaitsme kasutamine vähendab elektrilöögi ohtu.

#### 3. Isiklik ohutus

- Olge tähelepanelik, jälgige oma tegevust ja kasutage elektritööriista mõistlikult.** Ärge kasutage elektritööriista väsinuna ega alkoholi, narkootikumide või arstimite mõju all olles. Kui elektritööriistaga töötamise ajal tähelepanu kas või hetkeks hajub, võite saada raskeid kehavigastusi.
- Kasutage isikukaitsevahendeid. Kandke alati silmade kaitset.** Isikukaitsevahendid, nagu tolmu mask, mittellibisevad jalanõud, kiiver ja kõrvaklapid, vähendavad vastavates tingimustes kasutamisel tervisekahjustusi.
- Vältige seadme ootamatut käivitumist. Enne tööriista ühendamist vooluvõrku ja/või aku paigaldamist veenduge, et lüliti oleks väljalülitatud asendis.** Kandes tööriista, sõrm lüliti, või ühendades toiteallikaga tööriista, mille lüliti on tööasendis, võib juhtuda õnnetus.
- Enne elektritööriista sisselülitamist eemaldage kõik reguleerimis- ja mutrivõtmed.** Tööriista pöörleva osa külge jäetud reguleerimis- või mutrivõti võib tekitada kehavigastusi.
- Ärge küünitage. Seiske alati kindlalt jalgel ja hoidke tasakaalu.** Siis on võimalik ettearvamatutes olukordades tööriista paremini valitseda.
- Kandke nõuetekohast riietust. Ärge kandke lehvivaid rõivaid ega ehteid. Hoidke juuksed ja riided liikuvatest osadest eemal.** Lehvivad riided, ehted ja pikad juuksed võivad jääda liikuvate osade vahele.
- Kui tööriistal on tolmueemaldusliidesed, siis veenduge, et need oleksid ühendatud ja õigesti kasutatavad.** Tolmukogumisseadme kasutamine võib vähendada tolmu seotud ohte.
- Hoolimata tööriistade sagedasel kasutamisel omandatud vilumusest ei tohi muutuda lohakaks ja eirata tööohutusnõudeid.** Isegi hetkeline hooletus võib lõppeda raskete vigastustega.

#### 4. Elektritööriistade kasutamine ja hooldamine

- Ärge koormake elektritööriista üle. Kasutage kavandatavaks tööks sobivat elektritööriista.** Elektritööriist tuleb tööga paremini ja ohutumalt toime ettenähtud koormusel.
- Ärge kasutage elektritööriista, kui seda ei saa lülitist sisse ja välja lülitada.** Elektritööriist, mida ei saa juhtida lülitist, on ohtlik ja vajab remonti.

- c. Enne reguleerimist, tarvikute vahetamist ja tööriista hoiulepanemist eemaldage elektritööriist vooluvõrgust ja/või eemaldage aku, kui see on eemaldatav. Nende ettevaatusabinõude rakendamine vähendab elektritööriista ootamatu käivitumise ohtu.
- d. Kui elektritööriista ei kasutata, hoidke seda lastele kättesaamatus kohas ning ärge lubage tööriista kasutada inimestel, kes seda ei tunne või pole lugenud käesolevat kasutusjuhendit. Oskamatutes kätes on elektritööriistad ohtlikud.
- e. Elektritööriistu ja tarvikuid tuleb hooldada. Veenduge, et liikuvad osad on õiges asendis ega ole kinni kiilunud, detailid on terved ja puuduvad muud asjaolud, mis võivad mõjutada tööriista tööd. Kahjustuste korral laske tööriista enne edasist kasutamist remontida. Paljude õnnetuste põhjuseks on halvasti hooldatud elektriseadmed.
- f. Hoolitsege, et lõiketarvikud oleksid teravad ja puhtad. Õigesti hooldatud ja teravate servadega lõikeriistad kiiluvad väiksema tõenäosusega kinni ning neid on lihtsam juhtida.
- g. Kasutage elektritööriista, tarvikuid, otsikuid jms vastavalt juhendile, võttes arvesse nii tööpiirkonda kui ka tehtava töö iseloomu. Tööriista kasutamine mittesihotstarbeliselt võib põhjustada ohtlikke olukordi.
- h. Hoidke käepidemed ja haardepinnad kuivad, puhtad ning vabad õlist ja määretest. Libedad käepidemed ja haardepinnad ei võimalda ootamatutes olukordades tööriista ohutult käsitseda ja juhtida.

## 5. Tehnohooldus

- a. Laske tööriista korrapäraselt hooldada kvalifitseeritud remonditöökojas, kus kasutatakse ainult originaalvaruosi. Nii tagate elektriseadme ohutuse.

### Täiendavad hoiatused elektritööriistade kohta

- **Kohtades, kus lõiketarvik võib riivata varjatud juhtmeid või seadme enda juhet, hoidke elektritööriista isoleeritud käepidemetest.** Voolu all oleva juhtmega kokkupuutumisel satuvad voolu alla ka elektritööriista lahtised metallosad ning võivad anda kasutajale elektrilöögi.
- **Toestage toorik ja kinnitage see pitskruvidega või muul sobival viisil stabiilse aluse külge.** Kui hoiate töödeldavat detaili käes või keha vastas, on see ebastabiilne, mistõttu võite kaotada tööriista üle kontrolli.
- **Hoidke käed lõikepiirkonnast eemal.** Ärge sirutage kätt mitte mingil põhjusel töödetailli alla. Hoidke sõrmed ja põial tikksaelehest ning saelehe klambrist alati eemal. Ärge haarake sae stabiliseerimiseks saetallast.
- **Hoidke saelehed teravad.** Nürid või kahjustunud saelehed võivad surve avaldamise korral põhjustada

sae kõrvalekaldumist või seiskumist. Kasutage alati materjalile ja lõikamisviisile vastavat saelehte.

- **Torude või kanalite lõikamisel veenduge, et neis ei ole vett, elektrijuhtmeid vms.**
- **Ärge puudutage toorikut ega saelehte vahetult pärast tööriista kasutamist.** Need võivad muutuda väga tuliseks.
- **Arvestage varjatud ohtudega: enne seina, põrand või lae saagimist kontrollige torustiku ja juhtmete paiknemist.**
- **Pärast lüliti vabastamist liigub saeleht veel edasi.** Kui olete tööriista välja lülitanud, oodake, kuni saeleht täielikult seiskub, ja alles siis asetage tööriist maha.



**Hoiatus!** Kokkupuude lõikamisel tekkiva tolmu või selle sissehingamine võib mõjuda halvasti seadme kasutaja ning võimalike kõrvalseisjate tervisele. Kandke tolumumaski, mis on mõeldud kaitseks tolmu ja aurude eest, ning veenduge, et tööpiirkonda sisenevad isikud on samuti kaitstud.

### a. Hoidke saagi kindlalt mõlema käega.

Selles kasutusjuhendis kirjeldatakse ettenähtud otstarvet. Mis tahes tarvikute või lisaseadmete kasutamine või tööriista kasutamine viisil, mida selles kasutusjuhendis ei soovitata, võib põhjustada kehavigastuse või varalise kahju ohtu.

### Muud ohud

Seadme kasutamisel võivad tekkida täiendavad ohud, mida pole hoiatuses märgitud. Need ohud võivad tekkida vales või pikaajalisest kasutamisest jne.

Ka asjakohaste ohutusnõuete järgimisel ja turvaseadeldiste kasutamisel ei saa teatud ohte vältida. Need on järgmised.

- Liikuvate osade puudutamisest põhjustatud vigastused.
- Detailide, terade või otsikute vahetamisel tekkivad vigastused.
- Tööriista pikaajalisest kasutamisest põhjustatud vigastused. Tööriista pikemaajalisel kasutamisel tehke korrapäraselt puhkepause.
- Kuulmiskahjustused.
- Tervisekahjustused, mille põhjuseks on tööriista kasutamise käigus sisse hingatud tolm (näiteks puiduga töötamisel, eriti tamme, pöõgi ja MDF-plaatide puhul).

### Juuresviibijate ohutus

- Käesolev tööriist ei ole ette nähtud kasutamiseks selliste isikute (sealhulgas laste) poolt, kelle füüsilised, sensoorsed või vaimsed võimed on vähenenud või kellel puuduvad vajalikud kogemused või teadmised. See on lubatud vaid siis, kui neid valvab või juhendab tööriista kasutamisel nende ohutuse eest vastutav isik.
- Lapsi tuleb valvata, et nad ei mängiks seadmega.



## Vibratsioon

Tehnilistes andmetes ja vastavusdeklaratsioonis esitatud vibratsiooni mõju väärtused on mõõdetud vastavalt standardis EN62841 kirjeldatud standardsele katsemeetodile ning neid võib kasutada tööriistade omavaheliseks võrdlemiseks. Deklareeritud vibratsioonitaset võib kasutada ka kokkupuute esmaseks hindamiseks.



**Hoiatus!** Elektritööriista tegeliku kasutamise ajal tekkiva vibratsiooni väärtused võivad selle kasutamiskiirusest sõltuvalt deklareeritud väärtustest erineda. Vibratsioonitugevus võib tõusta üle deklareeritud taseme.

Palgatöö käigus regulaarselt elektritööriistu kasutavate isikute kaitsemeetmeid reguleerivas direktiivis (2002/44/EÜ) esitatud nõuete raames vibratsiooniväärtuseid hinnates tuleks vibratsioonitaseme hindamisel arvesse võtta tegelikke kasutamistingimusi ja tööriista kasutamiskiirust, arvestades seejuures töötajate kõiki osi (lisaks päästiku allhoidmise ajale ka neid aegu, mil tööriist on välja lülitatud või töötab tühikäigul).

## Tööriistal olevad sildid

Tööriistal on järgmised sümbolid koos kuupäevakoodiga.



**Hoiatus!** Vigastusohu vähendamiseks tuleb lugeda kasutusjuhendit.

## Elektriohutus



See tööriist on topeltisolatsiooniga ega vaja seega lisamaandust. Veenduge alati, et toitepinge vastaks andmesildile märgitud väärtusele.

- Kui toitejuhe on kahjustunud, tuleb lasta see ohutuse tagamiseks tootjal või BLACK+DECKERi volitatud hooldusesinduses välja vahetada.

## Osad

Sellel tööriistal on järgmised osad või mõned neist.

1. Muutkiirusega toitelüliti
2. Reguleeritav tald
3. Saelehe kinnitusvõru
4. Saeleht
5. Põhikäepide
6. Lisakäepide
7. Oksahoidik
8. Talla vabastushoob

## Kokkupanemine



**Hoiatus!** Enne järgmisi toiminguid veenduge, et tööriist on välja lülitatud ja vooluvõrgust lahutatud ning et saeleht on peatunud. Äsja kasutatud saeleht võib olla väga tuline.

## Saelehe paigaldamine (joonis A)

- Hoidke tööriista oma kehast eemal.
- Keerake saelehe kinnitusvõru (3) vastupäeva.
- Lükake saelehe (4) vars lõpuni saelehe kinnitusvõrusse (3).
- Vabastage saelehe kinnitusvõru (3), et saeleht kohale fikseerida.
- **Märkus!** Saelehe võib paigaldada ka nii, et selle hambad jäävad ülespoole: see lihtsustab külglõikamist.

## Saelehe eemaldamine (joonis A)



**Hoiatus!** Põletuse oht! Ärge puutuge saelehte vahetult pärast kasutamist. Saelehega kokkupuutel riskite kehavigastustega.

- Keerake saelehe kinnitusvõru (3) vabastusasendisse.
- Eemaldage saeleht (4).

## Talla paigaldamine (joonised A ja H)



**Hoiatus!** Et vähendada raskete kehavigastuste ohtu, tuleb seade enne seadistamist või lisaseadmete/tarvikute paigaldamist ja eemaldamist välja lülitada, vooluvõrgust lahti ühendada ning eemaldada saeleht. Seadme ootamatu käivitumine võib lõppeda vigastustega.

- Eemaldage saeleht.
- Vajutage talla vabastushoob (8) alla ja lükake reguleeritav tald (2) soovitud seadistusele.
- Lükake talla vabastushoob (8) talla pingutamiseks üles.
- Talla eemaldamiseks vajutage talla vabastushoob (8) alla ja lükake tald välja.

## Reguleeritav tald (joonis A)



**Hoiatus!** Et vähendada raskete kehavigastuste ohtu, tuleb seade enne seadistamist või lisaseadmete/tarvikute paigaldamist ja eemaldamist välja lülitada, vooluvõrgust lahti ühendada ning eemaldada saeleht. Seadme ootamatu käivitumine võib lõppeda vigastustega.

- Tald (2) kohandub ja piirab löikesügavust.
- Hoidke saagi nii, et alumine külg on suunatud üles.
- Vajutage talla vabastushoob (8) alla, lükake tald (2) soovitud seadistusest välja ja lükake talla vabastushoob tagasi kohale.

## Eemaldatav oksahoidik (joonised A ja G)



**Hoiatus!** Et vähendada raskete kehavigastuste ohtu, tuleb seade enne seadistamist või lisaseadmete/tarvikute paigaldamist ja eemaldamist välja lülitada, vooluvõrgust lahti ühendada ning eemaldada saeleht. Seadme ootamatu käivitumine võib lõppeda vigastustega.

Tööriistal on eemaldatav oksahoidik (7), mis hõlbustab okste lõikamist.

- Eemaldage saeleht.
- Vajutage talla vabastushoob (8) alla ja lükake eemaldatav oksahoidik (7) soovitud seadistusele.
- Eemaldatava oksahoidiku pingutamiseks lükake talla vabastushoob (8) üles.
- Eemaldatava oksahoidiku eemaldamiseks vajutage talla vabastushoob (8) alla ja lükake eemaldatav oksahoidik välja.

## Kasutamine

### Sisse- ja väljalülitamine

Kiiruseregulaatoriga toitelüliti võimaldab valida kiirust, mis parandab oluliselt erinevate materjalide lõikamist.

- Tööriista sisselülitamiseks vajutage muutkiirusega toitelüliti (1).
- Tööriista väljalülitamiseks vabastage muutkiirusega toitelüliti (1).

### Käte õige asend (joonis B)



**Hoiatus!** Et vähendada raskete kehavigastuste ohtu, hoidke käsi ALATI õiges asendis, nagu joonisel näidatud.



**Hoiatus!** Et vähendada raskete kehavigastuste ohtu, hoidke seadet ALATI kindlalt ja olge valmis ootamatusteks.

Käte õige asendi puhul on üks käsi käepidemel (6) ja teine käsi põhikäepidemel (5).

### Saagimine (joonised B ja C)

- Hoidke tööriista alati kahe käega.
- Enne saagima asumist laske saelehel paar sekundit vabalt liikuda.
- Saagimise ajal suruge tööriista vaid kergelt.
- Võimaluse korral töötage nii, et reguleeritav tald (2) on surutud vastu toorikut. See muudab tööriista paremini juhitavaks ja vähendab vibratsiooni, kaitstes ühtlasi saelehte kahjustuste eest.

## Soovitusi optimaalseks kasutamiseks

### Puidu saagimine (joonis C)

- Kinnitage toorik kindlalt ning eemaldage sellest naelad ja muud metallesemed.
- Hoidke saagi kahe käega ja hoidke tald (2) alati saetava materjali vastas.

### Ühetasane lõikamine (joonis D)

Tänu tikksae mootorikorpuse ja liigendtalla kompaktselle disainile saab saagida väga lähedal põrandale, nurkadele ja muudele keerulistele piirkondadele.

Sirgelt mahasaagimise võimaluste maksimeerimine

- Lükake saelehe vars hoidikusse, nii et lõikehambad on suunatud üles.
- Keerake saag tagurpidi, et pääseda tööpinna võimalikult lähedale.

### Metalli saagimine (joonis E)

Arvestage, et metalli saagimine on tunduvalt aeganõudvam kui puidu saagimine.

- Kasutage metalli saagimiseks sobivat saelehte. Kasutage raudmetallide saagimiseks peenehambulist ja mitteraudmetallide puhul suuremate hammastega saelehte.
- Õhukese pleki saagimisel kinnitage saetava koha taha lauajupp ning saagige läbi pleki ja puidu.
- Määrige lõikejoont õliga.

### Avade lõikamine puitu (joonis F)

- Mõõtke vajalik ava välja ja märgistage see.
- Paigaldage tasku lõikamiseks sobiv saeleht.
- Toetage saetald (2) saetavale pinnale, nii et saeleht jääb tasku lõikamiseks sobiva nurga alla.
- Lülitage tööriist sisse ja lükake saeleht aeglaselt läbi tooriku. Jälgige, et saetald (2) oleks kogu aeg saetava pinna vastas.

### Okste saagimine

Selle tööriistaga saab lõigata kuni 25 mm läbimõõduga oksti.



**Hoiatus!** Ärge kasutage tööriista, kui olete puu otsas, redelil vm ebastabiilses asendis. Jälgige, kuhu oks kukub.

- Lõigake suunaga allapoole ja oma kehast eemale.
- Saagige põhioksa või tüve lähedalt.
- Oksahoidiku kasutamiseks haakige vedrulatt üle oksa ja veenduge, et oks asetseb lati ja talla vahel.

### Vertikaalne lõikamine

Selle tööriistaga saab saagida väga lähedal nurkadele ja muudele keerulistele piirkondadele.

- Sisestage saelehe vars hoidikusse, nii et lõikehambad on suunatud üles.



- Hoidke tööriista nii, et tald (2) oleks suunatud allapoole ja et oleksite tööpinnale võimalikult lähedal.
- Lõigake suunaga ettepoole ja oma kehas eemale.

## Tarvikud

Seadme tööjõudlus oleneb kasutatavatest tarvikutest. BLACK+DECKERi tarvikute tootmisel on järgitud rangeid kvaliteedistandardeid ja silmas peetud teie tööriista jõudluse suurendamist. Meie tarvikud tagavad teie tööriista maksimaalse võimaliku tõhususe.

## Saelindid

Saagi saab kasutada kuni 30 cm pikkuste saelehtedega. Kasutage alati oma projekti jaoks sobivat lühimat saelehte, mis on siiski piisavalt pikk, et materjali läbi lõigata. Pikemad saelehed võivad kasutamise käigus suurema tõenäosusega painduda või viga saada. Töö ajal võivad pikemad saelehed vibreerida või rappuda, kui saagi ei hoita materjali vastas.

## Hooldus

Teie BLACK+DECKERi tööriist on mõeldud pikaajaliseks kasutamiseks ja selle hooldustarve on minimaalne. Et tööriist teid pikka aega korralikult teeniks, tuleb seda nõuetekohaselt hooldada ja korrapäraselt puhastada.



**Hoiatus!** Enne tööriista hooldamist eemaldage pistik voluvõrgust.

- Puhastage tööriista ventilatsiooniavad regulaarselt pehme harja või kuiva lapiga.
- Puhastage mootori korpust regulaarselt niiske lapiga. Ärge kasutage abrasiivseid ega lahustipõhiseid puhastusvahendeid.

## Keskkonnakaitse



Jäätmete sortimine. Selle sümboliga märgistatud tooteid ja akusid ei tohi kõrvaldada koos olmejäätmetega.

Tooted ja akud sisaldavad aineid, mida saab eemaldada ja taaskasutada, et vähendada toorainepuudust. Elektriseadmed ja akud tuleb ringlusse võtta vastavalt kohalikele eeskirjadele. Lisateavet leiate aadressilt [www.2helpU.com](http://www.2helpU.com).

Tehnilised andmed		
Sisendpinge	V <sub>AC</sub>	230
Tühikäigukiirus	min <sup>-1</sup>	0–2800
Käigu pikkus	mm	20
Kaal	kg	2,4
Lõikejõudlus		
Puit	mm	300
Teras	mm	100

<b>Helirõhu tase vastavalt standardile EN62841:</b>
Helirõhk (L <sub>PA</sub> ) töökohas 88,5 dB(A), määramatus (K) 5 dB(A), helivõimsus (L <sub>WA</sub> ) 99,5 dB(A), määramatus (K) 5 dB(A)
<b>Vibratsiooni koguväärtused (kolme telje vektorsumma) vastavalt standardile EN62841:</b>
Laudade löikamine (a <sub>h,B</sub> ) 14,8 m/s <sup>2</sup> , määramatus (K) 1,5 m/s <sup>2</sup>
Puidust lattide löikamine (a <sub>h,WB</sub> ) 16,3 m/s <sup>2</sup> , määramatus (K) 1,5 m/s <sup>2</sup>

## EÜ vastavusdeklaratsioon MASINADIREKTIIV



Tikksaag BES301: Black & Decker kinnitab, et jaotises „Tehnilised andmed“ kirjeldatud tooted vastavad järgmistele nõuetele: EN62841-1:2015, EN62841-2-11:2016. Need seadmed vastavad ka direktiividele 2006/42/EÜ, 2014/30/EL ja 2011/65/EL. Lisateabe saamiseks võtke ühendust Black & Deckeriga alltoodud aadressil või vaadake kasutusjuhendi tagaküljel olevat infot. Allkirjutanu vastutab tehnilise toimiku koostamise eest ja on vormistanud deklaratsiooni Black & Deckeri nimel.

Ed Higgins  
Laiatarbe-elektritööriistade üksuse juht  
Black and Decker Europe, 270 Bath Road, Slough  
Berkshire, SL1 4DX  
Ühendkuningriik  
25.07.2020

## Garantii

Black & Decker on oma toodete kvaliteedis kindel ja pakub tarbijatele 24-kuulist garantiid alates ostukuupäevast. See garantii täiendab teie seaduslikke õigusi ega piira neid kuidagi. Garantii kehtib Euroopa Liidu liikmesriikide territooriumil ja Euroopa vabakaubanduspiirkonnas. Garantiiõude esitamiseks peab nõue olema kooskõlas Black & Deckeri kasutustingimustega ning müüjale või volitatud remonditöökojale tuleb esitada ostukviitung. Black & Deckeri 2-aastase garantii kasutustingimused ja lähima volitatud remonditöökoja asukohta leiate veebiaadressilt [www.2helpU.com](http://www.2helpU.com) või võttes ühendust Black & Deckeri kohaliku esindusega kasutusjuhendis toodud aadressil. Meie veebilehel [www.blackanddecker.co.uk](http://www.blackanddecker.co.uk) saate registreerida oma uue Black & Deckeri seadme ning tutvuda uudistoodete ja eripakkumistega.

## Naudojimo paskirtis

Šis BLACK+DECKER pjūklas BES301 suprojektuotas medienai, plastikui ir metalo lakštams pjauti. Šis įrankis skirtas naudoti tik buityje.

## Saugos instrukcijos

### Bendrieji elektrinių įrankių saugos įspėjimai



**Įspėjimas!** Perskaitykite visus su šiuo elektriniu įrankiu pateiktus saugos įspėjimus, nurodymus, iliustracijas ir specifikacijas. Jei nesivadovausite visais toliau pateiktais nurodymais, galite gauti elektros smūgį, sukelti gaisrą ir (arba) sunkiai susižeisti.

### Išsaugokite visus įspėjimus ir nurodymus ateičiai.

Sąvoka „elektrinis įrankis“ pateiktuose įspėjimuose reiškia į maitinimo tinklą jungiamą (laidinį) elektrinį įrankį arba akumulatoriaus maitinamą (belaidį) elektrinį įrankį.

#### 1. Darbo vietos sauga

- Darbo vieta turi būti švari ir gerai apšviesta.** Užgriozdintos ir tamsios vietos dažnai tampa nelaimingų atsitikimų priežastimi.
- Nenaudokite elektrinių įrankių sprogojoje aplinkoje, pvz., kur yra liepsniųjų skysčių, dujų arba dulkių.** Elektriniai įrankiai sukelia kibirkštis, nuo kurių gali užsidegti dulkės arba garai.
- Dirbdami elektriniu įrankiu, neleiskite artyn vaikų ir pašalinių asmenų.** Jie gali blaškyti dėmesį ir dėl to galite nesuvaldyti įrankio.

#### 2. Elektros sauga

- Elektrinių įrankių kištukai privalo atitikti elektros lizdus. Niekada niekaip nemodifikuokite kištuko. Su įžemintais elektriniais įrankiais niekada nenaudokite jokių kištukinių adapterių.** Nemodifikuoti, originalūs kištukai ir juos atitinkantys elektros lizdai sumažins elektros smūgio pavojų.
- Venkite sąlyčio su įžemintais paviršiais, pvz., vamzdžiais, radiatoriais, viryklėmis ir šaldytuvais.** Kai kūnas įžemintas, didėja elektros smūgio pavojus.
- Nedirbkite šiuo įrankiu lietuje arba esant drėgnoms oro sąlygoms.** Į elektrinį įrankį patekus vandens, didėja elektros smūgio pavojus.
- Atsargiai elkitės su maitinimo kabeliu. Niekada neneškite elektrinio įrankio už kabelio, taip pat netraukite už kabelio kištuko iš lizdo. Saugokite kabelį nuo karščio, alyvos, aštrių kraštų arba judančių dalių.** Pažeisti arba susinarpioję kabeliai didina elektros smūgio pavojų.
- Naudodami elektrinius įrankius lauke, naudokite tam pritaikytą ilginimo kabelį.** Naudojant darbui

lauke tinkamą kabelį, sumažėja elektros smūgio pavojus.

- Jeigu elektrinį įrankį neišvengiamai reikia naudoti drėgnoje aplinkoje, naudokite maitinimo šaltinį, apsaugotą liekamosios elektros srovės įtaisais (RCD).** Naudojant RCD, mažėja elektros smūgio pavojus.

#### 3. Asmens sauga

- Dirbdami elektriniu įrankiu, būkite budrūs, žiūrėkite, ką darote ir vadovaukitės sveika nuovoka.** Nenaudokite elektrinio įrankio pavargę arba apsvaigę nuo narkotikų, alkoholio ar vaistų. Akimirka nukreipus dėmesį, dirbant su elektriniais įrankiais galima sunkiai susižaloti.
- Naudokite asmens apsaugos priemones. Visada naudokite akių apsaugos priemones.** Apsauginės priemonės, pvz., dulkių kaukė, apsauginiai batai neslidžiais padais, šalmas ar ausų apsauga, naudojamos atitinkamomis sąlygomis, mažina pavojų susižaloti.
- Būkite atsargūs, kad netyčia nepaleistumėte įrenginio. Prieš prijungdami įrankį prie maitinimo tinklo ir (arba) įdėdami akumuliatorių, prieš paimdami ar nešdami įrankį, visuomet patikrinkite, ar išjungtas jo jungiklis.** Nešant elektrinius įrankius uždėjus pirštą ant jų jungiklio arba įjungiant įrankius į elektros tinklą, kai jų jungikliai yra įjungti, gali nutikti nelaimingų atsitikimų.
- Prieš įjungdami elektrinį įrankį, pašalinkite nuo jo visus reguliavimo raktus ar veržliarakčius.** Neištraukę veržliarakčio iš besisukančios elektrinio įrankio dalies, rizikuojate susižeisti.
- Nesiekite per toli. Visuomet stovėkite tvirtai ir išlaikykite pusiausvyrą.** Taip galėsite lengviau suvaldyti elektrinį įrankį netikėtose situacijose.
- Tinkamai apsirenkite. Nedėvėkite laisvų drabužių arba papuošalų. Plaukus ir drabužius laikykite atokiau nuo judančių dalių.** Judančios dalys gali įtraukti laisvus drabužius, papuošalus ar ilgus plaukus.
- Jeigu yra įrenginių, skirtų prijungti dulkių ištraukimo ir surinkimo prietaisus, būtinai juos prijunkite ir tinkamai naudokite.** Naudojant dulkių surinkimo įrenginius, galima sumažinti su dulkėmis susijusius pavojus.
- Net jei dažnai naudojate įrankiais, nepraraskite budrumo ir neignorokite saugos principų.** Elgiantis nerūpestingai, galima smarkiai susižaloti per mažą sekundės dalį.

#### 4. Elektrinių įrankių naudojimas ir priežiūra

- Per daug neapkraukite elektrinio įrankio. Darbui atlikti naudokite tinkamą elektrinį įrankį.**

Tinkamu elektriniu įrankiu geriau ir saugiau atliksite darbą tokiu greičiu, kuriam jis yra numatytas.

- b. Nenaudokite elektrinio įrankio, jei jungiklis jo neįjungia arba neišjungia.** Bet kuris elektrinis įrankis, kurio negalima valdyti jungikliu, yra pavojingas – jį privaloma pataisyti.
- c. Prieš atlikdami bet kokius reguliavimo, priedų keitimo darbus arba jei ketinate įrankį sandėliuoti, ištraukite kištuką iš maitinimo tinklo lizdo ir (arba) iš elektrinio įrankio išimkite akumuliatorių (jei jis atjungiamas).** Tokios apsauginės priemonės sumažina pavojų netyčia įjungti elektrinį įrankį.
- d. Nenaudojamus elektrinius įrankius laikykite vaikams nepasiekiamoje vietoje ir neleiskite elektrinio įrankio naudoti su juo arba šiomis instrukcijomis nesusipažinusiems asmenims.** Neparengtų naudotojų rankose elektriniai įrankiai kelia pavojų.
- e. Tinkamai prižiūrėkite elektrinius įrankius ir jų priedus.** Patikrinkite, ar tinkamai sulygiuotos ir nestringa judančios dalys, ar nėra sulūžusių dalių ir kitų gedimų, kurie galėtų turėti įtakos elektrinių įrankių veikimui. Jei elektrinis įrankis apgadintas, prieš naudojant jį reikia sutaisyti. Dėl netinkamai prižiūrimų elektrinių įrankių įvyksta daug nelaimingų atsitikimų.
- f. Pjovimo įrankiai turi būti aštrūs ir švarūs.** Tinkamai prižiūrimi pjovimo įrankiai aštriomis pjovimo briaunomis mažiau strigs, juos bus lengviau valdyti.
- g. Naudokite elektrinius įrankius, priedus, antgalius ir kt. vadovaudamiesi šiuo naudotojo vadovu, atsizvelgdami į darbo sąlygas bei darbą, kurį reikia atlikti.** Jei elektrinį įrankį naudosite ne pagal paskirtį, gali susidaryti pavojinga situacija.
- h. Rankenos ir paėmimo paviršiai turi būti sausi, švarūs, nealyvuoti ir netepaluoti.** Slidžios rankenos ir suėmimo paviršiai netikėtose situacijose trukdys saugiai tvarkyti ir kontroliuoti įrankį.

## 5. Prižiūra

- a. Šį elektrinį įrankį privalo prižiūrėti kvalifikuotas remonto specialistas, naudodamas originalias atsargines dalis.** Taip užtikrinsite saugų elektrinio įrankio veikimą.

### Papildomi elektrinių įrankių saugos įspėjimai

- **Atlikdami operacijas, kurių metu pjovimo priedas gali paliesti paslėptus laidus arba savo paties kabelį, laikykite elektrinį įrankį už izoliuotos rankenos.** Pjovimo priedui prisilietus prie laido, kuriuo teka elektros srovė, neizoliuotose metalinėse elektrinio įrankio dalyse gali atsirasti įtampa ir operatorius gali gauti elektros smūgį.

- **Naudokite veržiklį arba kitą praktišką būdą ruošiniui pritvirtinti ir prilaikyti ant stabilios platformos.** Laikant ruošinį ranka arba atrėmus į kūną, jis nėra stabilus, todėl galima prarasti kontrolę.
- **Rankas laikykite atokiai nuo frezavimo vietos.** Niekada jokiais būdais neikiškite rankų po ruošiniu. Pirštus ir nykščius laikykite atokiai nuo slankiojančio pjūklelio ir pjūklelio veržiklio. Nebandykite stabilizuoti pjūklelio, suimdami už pado plokštės.
- **Pjūkleliai turi būti aštrūs.** Dėl atbukusių arba apgadintų pjūklelių įrankis gali nukrypti arba, veikiamas slėgio, užstrigti. Visada naudokite ruošinio medžiagą ir pjovimo tipą atitinkančio tipo pjūklelį.
- **Prieš pjaudami vamzdį arba vamzdyną, būtinai įsitikinkite, kad jame nėra vandens, elektros laidų ir pan.**
- **Nelieskite ruošinio arba pjūklelio tuoj pat po įrankio naudojimo.** Jie gali būti labai įkaitę.
- **Prieš pjaudami sienas, grindis arba lubas, patikrinkite, ar tose vietose nėra slypinčių pavojų.**
- **Atleidus jungiklį, pjūklelis kurį laiką dar juda.** Prieš padėdami įrankį į vietą, visada jį išjunkite ir palaukite, kol pjūklelis visiškai sustos.



**Įspėjimas!** Palietus arba įkvėpus pjaunant kylančių dulkių, gali kilti pavojus operatoriaus ir šalia esančiųjų sveikatai. Dėvėkite specialią, nuo dulkių bei dūmų apsaugančią kaukę ir užtikrinkite, kad taip pat būtų apsaugoti ir darbo vietoje esantys arba į ją įeinantys žmonės.

- a. Abiem rankom tvirtai laikykite pjūklą** Šiame naudotojo vadove pateiktas naudojimo paskirties aprašymas. Naudojant šiame vadove nerekomenduojamus papildomus įtaisus arba priedus arba naudojant įrankį ne pagal naudojimo paskirtį, gali kilti susižalojimo ir (arba) turtinės žalos pavojus.

### Liekamieji pavojai

Naudojant šį įrankį, gali kilti liekamųjų pavojų, kurie gali būti nenurodyti pateiktuose saugos įspėjimuose. Šie pavojai gali kilti naudojant įrankį ne pagal paskirtį, ilgai naudojant įrankį ir pan.

Net ir pritaikius atitinkamus saugos nurodymus ir naudojant saugos įtaisus, tam tikrų liekamųjų pavojų išvengti neįmanoma. Galimi pavojai:

- sužalojimai, prisilietus prie bet kurių besisukančių (judančių) dalių;
- sužalojimai keičiant bet kokias dalis, pjūklelius arba priedus;
- žala, patiriama įrankį naudojant ilgą laiką. Jei įrankį reikia naudoti ilgą laiką, būtinai reguliariai darykite pertraukas;
- klausos pablogėjimas;
- sveikatai kylantys pavojai įkvėpus dulkių, susidariusių naudojant įrankį (pavyzdžiui, apdirbant medieną, ypač ažuolą, beržą ir MDF).

## Kitų asmenų sauga

- Šis įrankis neskirtas naudoti asmenims (įskaitant vaikus) su ribotais fiziniais, jutimais arba psichiniais gebėjimais, taip pat – patirties arba žinių stokojantiems asmenims, nebent juos prižiūri ir išmokė naudotis įrankis asmuo, atsakingas už jų saugą.
- Prižiūrėkite vaikus, kad jie nežaistų su šiuo prietaisu.

## Vibracija

Techninių duomenų skyriuje ir atitiktis deklaracijoje pateiktos deklaruotosios vibracijos emisijos vertės išmatuotos standartiniu bandymų būdu pagal standartą EN62841; jos gali būti naudojamos vienu įrankių palyginimui su kitais. Deklaruojama vibracijos emisijos vertė taip pat gali būti naudojama preliminariam poveikiui įvertinti.



**Įspėjimas!** Elektrinio įrankio faktinio veikimo vibracijos emisija gali skirtis nuo nurodytojo dydžio, atsižvelgiant į tai, kokiais būdais naudojamas šis įrankis. Vibracijos lygis gali viršyti nurodytąjį lygį.

Vertinant vibracijos poveikį ir siekiant nustatyti apsaugos priemones, reikalaujamas pagal 2002/44/EB žmonių, darbe reguliariai naudojančių elektrinius įrankius, apsaugai, reikia atsižvelgti į vibracijos poveikio įvertinimą, faktines įrankio naudojimo sąlygas ir naudojimo būdus, taip pat reikia atsižvelgti į visas darbo ciklo dalis, pvz., ne tik į įrankio naudojimo laiką, bet ir protarpus, kai įrankis būna išjungtas ir kai jis veikia laisvai.

## Ant įrankio pateikiamos etiketės

Kartu su datos kodu ant įrankio rasite pavaizduotus šiuos simbolius:



**Įspėjimas!** Siekdami sumažinti pavojų susižaloti, perskaitykite šį vadovą.

## Elektros sauga



Šis įrankis turi dvigubą izoliaciją, todėl įžeminimo laido nereikia. Visada patikrinkite, ar elektros tinklo įtampa atitinka rodiklių plokštelėje nurodytą įtampą.

- Jei maitinimo laidas būtų pažeistas, siekiant išvengti pavojaus, jį nedelsiant privalo pakeisti įgaliojasis BLACK+DECKER serviso centro darbuotojas.

## Funkcijos

Šis įrankis turi kai kuriuos arba visus toliau nurodytus komponentus.

1. Gaidukas su apsuokų reguliavimo funkcija
2. Reguliuojamasis padas
3. Pjūklelio veržiklio žiedas
4. Pjūklelis
5. Pagrindinė rankena

6. Pagalbinė suėmimo rankena
7. Šakų laikiklis
8. Pado atleidimo svirtis

## Surinkimas



**Įspėjimas!** Prieš mėginant atlikti toliau nurodytus veiksmus, įrankį būtinais reikia išjungti, atjungti nuo elektros tinklo ir palaukti, kol sustos pjūklelis. Pjūkleliai po naudojimo gali būti karšti.

## Pjūklelio sumontavimas (A pav.)

- Laikykite įrankį atokiai nuo savo kūno.
- Pasukite pjūklelio veržiklio žiedą (3) prieš laikrodžio rodyklę.
- Iki galo įkiškite pjūklelio (4) kotelį į pjūklelio veržiklio žiedą (3).
- Atleiskite pjūklelio veržiklio žiedą (3), kad užrakintumėte pjūklelį vietoje.
- **Pastaba.** Pjūklelį galima montuoti nukreipus dantukus aukštyn, kad būtų lengviau nupjauti sulig pagrindu.

## Pjūklelio nuėmimas (A pav.)



**Įspėjimas!** Pavojus nusideginti: Nelieskite ką tik sustojusio pjūklelio. Palietus pjūklelį, galima susižeisti.

- Pasukite pjūklelio veržiklio žiedą (3) į atleidimo padėtį.
- Nuimkite pjūklelį (4).

## Pado sumontavimas (A, H pav.)



**Įspėjimas!** Siekdami sumažinti pavojų sunkiai susižaloti, prieš atlikdami bet kokius papildomų įtaisų ar priedų reguliavimo ar išmontavimo / sumontavimo darbus, išjunkite įrenginį, atjunkite jį nuo maitinimo šaltinio ir nuimkite pjūklelį. Netyčia įjungus galima susižeisti.

- Nuimkite pjūklelį.
- Spauskite pado atleidimo svirtį (8) žemyn ir stumdami nustatykite norimą reguliuojamo pado (2) nustatymą.
- Spauskite pado atleidimo svirtį (8) aukštyn ir suveržkite padą.
- Norėdami nuimti padą, spauskite pado atleidimo svirtį (8) žemyn ir išstumkite padą.

## Reguliuojamas padas (A pav.)



**Įspėjimas!** Siekdami sumažinti pavojų sunkiai susižaloti, prieš atlikdami bet kokius papildomų įtaisų ar priedų reguliavimo ar išmontavimo / sumontavimo darbus, išjunkite įrenginį, atjunkite jį nuo maitinimo šaltinio ir nuimkite pjūklelį. Netyčia įjungus galima susižeisti.



- Padą (2) galima sureguliuoti, siekiant apriboti pjovimo gylį.
- Laikykite pjūklą apatine puse aukštyn.
- Spauskite pado atleidimo svirtį (8) žemyn ir stumdami nustatykite norimą pado (2) nustatymą, tada spauskite pado atleidimo svirtį, kad gražintumėte ją į jos padėtį.

### Nuimamas šakų laikiklis (A, G pav.)



**Įspėjimas!** Siekdami sumažinti pavojų sunkiai susižaloti, prieš atlikdami bet kokius papildomų įtaisų ar priedų reguliavimo ar išmontavimo / sumontavimo darbus, išjunkite įrenginį, atjunkite jį nuo maitinimo šaltinio ir nuimkite pjūklelį. Netyčia įjungus galima susižeisti.

Šis įrankis yra su nuimamu šakų laikikliu (7), leidžiančiu lengviau pjauti šakas.

- Nuimkite pjūklelį.
- Spauskite pado atleidimo svirtį (8) žemyn ir stumdami nustatykite norimą šakų laikiklio (7) nustatymą.
- Spauskite pado atleidimo svirtį (8) aukštyn ir suveržkite nuimamą šakų laikiklį.
- Norėdami nuimti nuimamą šakų laikiklį, spauskite pado atleidimo svirtį (8) žemyn ir išstumkite nuimamą šakų laikiklį.

### Naudojimas

#### Įjungimas ir išjungimas

Gaidukas su apskų reguliavimo funkcija leidžia pasirinkti įvairius greičius, taip gerokai paspartinant įvairių medžiagų pjovimo spartą.

- Norėdami įrankį įjungti, paspauskite gaiduką su apskų reguliavimo funkcija (1).
- Norėdami įrankį išjungti, atleiskite gaiduką su apskų reguliavimo funkcija (1).

#### Tinkama rankų padėtis (B pav.)



**Įspėjimas!** Norėdami sumažinti sunkaus susižeidimo pavojų, VISUOMET laikykite rankas tinkamoje padėtyje, kaip parodyta.



**Įspėjimas!** Siekdami sumažinti pavojų sunkiai susižaloti, VISADA tvirtai laikykite įrankį, tikėdamiesi jo staigios reakcijos.

Tinkama rankų padėtis: viena ranka turi būti prilaikymo vietoje (6), o kita – ant pagrindinės rankenos (5).

#### Pjovimas (B, C pav.)

- Įrankį visada laikykite abiem rankomis.
- Prieš pradėdami pjauti, leiskite įrankiui kelias sekundes laisvai paveikti.

- Pjaudami spauskite įrankį nesmarkiai.
- Jei įmanoma, dirbkite atrėmę reguliuojamą padą (2) į ruošinį. Taip bus lengviau kontroliuoti įrankį ir sumažės jo vibracija, taip pat nepažeisite pjūklelio.

### Optimalaus naudojimo patarimai

#### Medinos pjovimas (C pav.)

- Gerai priveržkite ruošinį ir išimkite iš jo visas vinis bei metalines detales.
- Laikydami įrankį abiem rankomis, dirbkite prispaudę padą (2) prie ruošinio.

#### Pjovimas prie pat pagrindo (D pav.)

Dėl kompaktiškos tiesinio pjūklo variklio korpuso ir pasukamojo pado konstrukcijos galima pjauti arti grindų, kampų ir kitų sunkiai pasiekiamų vietų.

Kaip maksimaliai padidinti pjovimo prie pat pagrindo galimybes:

- Įkiškite pjūklelio kotelį į pjūklelio veržiklį taip, kad pjūklelio dantukai būtų nukreipti aukštyn.
- Apverskite pjūklą, kad galėtumėte pridėti kaip įmanoma arčiau ruošinio paviršiaus.

#### Metalo pjovimas (E pav.)

Atminkite: metalas pjaunamas gerokai ilgiau nei mediena.

- Naudokite metalui pjauti skirtą pjūklelį. Juodiesiems metalams pjauti naudokite pjūklelį smulkesniais dantukais, o spalvotiesiems – stambesniais.
- Pjaudami ploną metalo lakštą, prispauskite nereikalingą medienos kaladėlę prie ruošinio galinio paviršiaus ir pjaukite per šį „sumuštinį“.
- Plonu alyvos sluoksniu padenkite planinę pjūvio liniją.

#### Kišenių pjovimas medienoje (F pav.)

- Išmatuokite ir pažymėkite reikiamą kišenės pjūvį.
- Sumontuokite kišenei išpjauti tinkamą pjūklelį.
- Atremkite padą (2) į ruošinį tokioje padėtyje, kad pjūklelis sudarytų tinkamą kampą kišenei išpjauti.
- Įjunkite įrankį ir lėtai stumkite pjūklelį į ruošinį. Užtikrinkite, kad padas (2) nuolat liktų sąlytyje su ruošiniu.

#### Šakų pjovimas

Šiuo įrankiu galima nupjauti iki 25 mm skersmens šakas.



**Įspėjimas!** Nenaudokite šio įrankio įlipę į medį, stovėdami ant kopėčių arba kitokio nestabilaus pagrindo. Žinokite, kur kris šaka.

- Pjaukite žemyn ir tolyn nuo kūno.
- Pjaukite arti pagrindinės šakos arba medžio kamieno.
- Norėdami naudoti šakų laikiklį, užkabinkite amortizuojančiąją svirtį virš šakos ir įsitikinkite, kad šaka yra tarp svirties ir pado.

## Pjovimas vertikaliai

Įrankiu galima pjauti arti kampų ir kitose sunkiai pasiekiamose vietose.

- Įkiškite pjūklelio kotelį į pjūklelio laikiklį taip, kad pjūklelio dantukai būtų nukreipti aukštyn.
- Laikykite įrankį žemyn nukreiptu padu (2), kad būtumėte kaip įmanoma arčiau darbinio paviršiaus.
- Pjaukite pirmyn ir tolyn nuo kūno.

## Priedai

Įrankio veikimas priklauso nuo naudojamo priedo. BLACK+DECKER papildomi įtaisai yra pagaminti laikantis aukštos kokybės standartų ir skirti pagerinti įrankio eksploatacines savybes. Naudojant šiuos papildomus įtaisus, įrankis veiks geriausiai.

## Pjūkleliai

Į pjūklą galima montuoti iki 30 cm ilgio pjūklelius. Visada naudokite trumpiausią projektui tinkamą pjūklelį, bet pakankamai ilgą, kad galėtumėte nupjauti medžiagą. Ilgesni pjūkleliai naudojant labiau linksta arba būna pažeidžiami. Naudojami kai kurie ilgesni pjūkleliai gali vibruoti arba drebėti, kai nesiliečia su ruošiniu.

## Techninė priežiūra

Šis BLACK+DECKER elektrinis įrankis skirtas ilgai eksploatuoti, prireikiant minimalios techninės priežiūros. Įrankis veiks kokybiškai ir ilgai, jei jį tinkamai prižiūrėsite ir reguliariai valysite.



**Įspėjimas!** Prieš pradėdami bet kokius įrankio techninės priežiūros darbus, atjunkite jį nuo maitinimo šaltinio.

- Įrankio ventiliacijos angas reguliariai valykite minkštu šepetėliu arba sausa šluoste.
- Reguliariai drėgna šluoste nuvalykite variklio korpusą. Nenaudokite jokių šveičiamųjų arba tirpiklių pagrindu pagamintų valiklių.

## Aplinkosauga



Atskiras surinkimas. Šiuo simboliu pažymėtų gaminių ir akumuliatorių negalima išmesti kartu su kitomis buitinėmis atliekomis.

Gaminiuose ir akumuliatoriuose yra medžiagų, kurias galima pakartotinai panaudoti arba perdirbti, mažinant aplinkos taršą ir naujų žaliavų poreikį.

Atiduokite elektrinius prietaisus ir akumulatorius perdirbti, laikydamiesi vietinių reglamentų. Daugiau informacijos rasite adresu [www.2helpU.com](http://www.2helpU.com).

## Techniniai duomenys

Įvesties įtampa	$V_{KS}$	230
Apsukos be apkrovos	Min. <sup>-1</sup>	0–2800
Mosto eiga	mm	20
Svoris	kg	2,4
<b>Pjovimo pajėgumas</b>		
Mediena	mm	300
Plienas	mm	100

### Garso slėgio lygis pagal EN62841:

Garso slėgis ( $L_{pA}$ ) darbo vietoje 88,5 dB(A), neapibrėžtis (K) 5 dB(A) Garso galia ( $L_{WA}$ ) 99,5 dB(A), neapibrėžtis (K) 5 dB(A)

### Bendrosios vibracijos vertės (triašio vektoriaus suma) pagal EN62841:

Plokščių pjovimas ( $a_{h,B}$ ) 14,8 m/s<sup>2</sup>, neapibrėžtis (K) 1,5 m/s<sup>2</sup>

Medinių sijų pjovimas ( $a_{h,WB}$ ) 16,3 m/s<sup>2</sup>, neapibrėžtis (K) 1,5 m/s<sup>2</sup>

## EB atitikties deklaracija

MAŠINŲ DIREKTYVA



BES301 tiesinis pjūklas

„Black and Decker“ deklaruoja, kad šie gaminiai, aprašyti „Techninių duomenų“ skyriuje, atitinka: EN62841-1:2015, EN62841-2-11:2016.

Šie gaminiai taip pat atitinka direktyvas 2006/42/EB, 2014/30/ES ir 2011/65/ES. Dėl papildomos informacijos prašome kreiptis į „Black & Decker“ įgaliojį atstovą toliau nurodytu adresu arba žr. vadovo pabaigoje pateiktą informaciją. Toliau pasirašęs asmuo yra atsakingas už techninės bylos sukūrimą ir pateikia šią deklaraciją „Black & Decker“ vardu.

Ed Higgins

Buitinių elektrinių įrankių skyriaus direktorius  
„Black and Decker Europe“, 270 Bath Road, Slough  
Berkshire, SL1 4DX  
Jungtinė Karalystė  
2020-07-25

## Garantija

„Black & Decker“ neabejoja aukšta savo gaminių kokybe ir siūlo vartotojams 24 mėnesių trukmės garantiją, skaičiuojant nuo pirkimo datos. Ši garantija papildo, bet jokiais būdais nepanaikina jūsų įstatymais nustatytų teisių. Ši garantija galioja Europos Sąjungos valstybių narių ir Europos laisvosios prekybos zonos teritorijose.



Norint pasinaudoti šia garantija, privaloma laikytis „Black & Decker“ sąlygų ir nuostatų bei pardavėjui arba įgaliotajam remonto agentui pateikti pirkimą įrodantį dokumentą.

„Black & Decker“ 2 metų garantijos sąlygas ir nuostatus bei artimiausio įgaliotojo remonto agento adresą rasite interneto svetainėje [www.2helpU.com](http://www.2helpU.com) arba gausite susisiekę su „Black & Decker“ vietos atstovybe šiame vadove nurodytu adresu.

Apsilankykite mūsų interneto svetainėje adresu [www.blackanddecker.co.uk](http://www.blackanddecker.co.uk), užregistruokite savo naująjį „Black & Decker“ gaminį ir gaukite naujausios informacijos apie naujus gaminius bei specialius pasiūlymus.

## Paredzētā lietošana

Šis BLACK+DECKER zobenzāģis BES301 ir paredzēts koksnes, plastmasas un metāla lokšņu zāģēšanai. Šis instruments paredzēts tikai personīgai lietošanai.

## Drošības norādījumi

### Vispārīgi elektroinstrumenta drošības brīdinājumi



**Brīdinājums!** Izlasiet visus drošības brīdinājumus, norādījumus, ilustrācijas un tehniskos datus, kas atrodas elektroinstrumenta komplektācijā. Ja netiek ievēroti visi turpmāk redzami norādījumi, var saņemt elektriskās strāvas triecienu, izraisīt ugunsgrēku un/vai gūt smagu ievainojumu.

Saglabāiet visus brīdinājumus un norādījumus turpmākām uzziņām.

Termins "elektroinstruments", kas redzams brīdinājumos, attiecas uz šo elektroinstrumentu (ar vadu), ko darbina ar elektrības palīdzību, vai ar akumulatoru darbināmu elektroinstrumentu (bez vada).

#### 1. Darba zonas drošība

- Rūpējieties, lai darba zona būtu tīra un labi apgaismota.** Nesakārtotā un vāji apgaismotā darba zonā var izraisīt negadījumus.
- Elektroinstrumentus nedrīkst darbināt sprādzienbīstamā vidē, piemēram, viegli uzliesmojošu šķidrums, gāzu vai putekļu tuvumā.** Elektroinstrumenti rada dzirksteles, kas var aizdedzināt putekļus vai izgarojumu tvaikus.
- Strādājot ar elektroinstrumentu, neļaujiet tuvumā atrasties bērniem un nepiederošām personām.** Novēršot uzmanību, jūs varat zaudēt kontroli pār instrumentu.

#### 2. Elektrodrošība

- Elektroinstrumenta kontaktdakšai jāatbilst kontaktligzdai. Kontaktdakšu nekādā gadījumā nedrīkst pārveidot.** Iezemētiem elektroinstrumentiem nedrīkst izmantot pārejas kontaktdakšas. Nepārveidotas kontaktdakšas un piemērotas kontaktligzdas rada mazāku elektriskās strāvas trieciena risku.
- Nepieskarieties iezemētām virsmām, piemēram, caurulēm, radiatoriem, plītim un ledusskapjiem.** Ja jūsu ķermenis ir iezemēts, pastāv lielāks elektriskās strāvas trieciena risks.
- Elektroinstrumentus nedrīkst pakļaut lietus vai mitru laika apstākļu iedarbībai.** Ja elektroinstrumentā iekļūst ūdens, palielinās elektriskās strāvas trieciena risks.

- Lietojiet vadu pareizi. Nekad nepārnēsājiet, nevelciet vai neatvienojiet elektroinstrumentu no kontaktligzdas, turot to aiz vada.** Netuviniet vadu karstuma avotiem, eļļai, asām šķautnēm vai kustīgām detaļām. Ja vads ir bojāts vai sapinies, pastāv lielāks elektriskās strāvas trieciena risks.
- Strādājot ar elektroinstrumentu ārpus telpām, izmantojiet tādu pagarinājuma vadu, kas paredzēts lietošanai ārpus telpām.** Izmantojot vadu, kas paredzēts lietošanai ārpus telpām, pastāv mazāks elektriskās strāvas trieciena risks.
- Ja elektroinstrumentu nākas ekspluatēt mitrā vidē, ierīkojiet elektrobarošanu ar noplūdstrāvas aizsargierīci.** Lietojot noplūdstrāvas aizsargierīci, mazinās elektriskās strāvas trieciena risks.

#### 3. Personīgā drošība

- Elektroinstrumenta lietošanas laikā esat uzmanīgs, skatieties, ko jūs darāt, rīkojieties saprātīgi.** Nelietojiet elektroinstrumentu, ja esat noguris vai atrodaties narkotiku, alkohola vai medikamentu ietekmē. Pat viens mirklis neuzmanības elektroinstrumentu ekspluatācijas laikā var izraisīt smagus ievainojumus.
- Lietojiet individuālos aizsardzības līdzekļus.** Vienmēr valkājiet acu aizsargus. Attiecīgos apstākļos lietojot aizsardzības līdzekļus, piemēram, putekļu masku, aizsargapavus ar neslīdošu zoli, aizsargķiveri vai ausu aizsargus, samazinās risks gūt ievainojumus.
- Nepieļaujiet nejaušu iedarbināšanu.** Pirms instrumenta pievienošanas kontaktligzdai un/vai akumulatora pievienošanas, instrumenta pacelšanas vai pārnēsāšanas pārbaudiet, vai slēdzis ir izslēgtā pozīcijā. Ja elektroinstrumentu pārnēsājat, turot pirkstu uz slēdža, vai ja kontaktligzdai pievienojat elektroinstrumentu ar ieslēgtu slēdzi, var rasties negadījumi.
- Pirms elektroinstrumenta ieslēgšanas noņemiet no tā visas regulēšanas atslēgas vai uzgriežņatslēgas.** Ja elektroinstrumenta rotējošajai daļai ir piestiprināta uzgriežņatslēga vai regulēšanas atslēga, var gūt ievainojumus.
- Nesniedzieties pārāk tālu. Vienmēr cieši stāviet uz piemērota atbalsta un saglabāiet līdzsvaru.** Tādējādi neparedzētās situācijās daudz labāk varat saglabāt kontroli pār elektroinstrumentu.
- Valkājiet piemērotu apģērbu. Nevalkājiet pārāk brīvu apģērbu vai rotaslietas.** Netuviniet matus un apģērbu kustīgām detaļām. Brīvs apģērbs, rotaslietas vai garī mati var ieķerties kustīgajās detaļās.

- g. Ja instrumentam ir paredzēts pievienot putekļu atsūkšanas un savākšanas ierīces, tās jāpievieno un jālieto pareizi. Lietojot putekļu savākšanas ierīci, var mazināt putekļu kaitīgo ietekmi.
- h. Kaut arī jums ir labas iemaņas darbā ar instrumentiem, kas apgūtas, tos bieži lietojot, neaizmirstiet par piesardzību un instrumenta drošības noteikumu ievērošanu. Bezrūpīgas rīcības sekas var būt smagi ievainojumi, ko var gūt vienā acumirkļī.

#### 4. Elektroinstrumenta ekspluatācija un apkope

##### a. Nelietojiet elektroinstrumentu ar spēku.

Izmantojiet konkrētam gadījumam piemērotu elektroinstrumentu.

Ar pareizi izvēlētu elektroinstrumentu tā efektivitātes robežās paveiksiet darbu daudz labāk un drošāk.

##### b. Neekspluatējiet elektroinstrumentu, ja to ar slēdzi nevar ne ieslēgt, ne izslēgt.

Ja elektroinstrumentu nav iespējams kontrolēt ar slēdža palīdzību, tas ir bīstams un ir jāsalabo.

##### c. Pirms elektroinstrumentu regulēšanas, piederumu nomainīšanas vai novietošanas glabāšanā atvienojiet kontaktdakšu no barošanas avota un/ vai no elektroinstrumenta izņemiet akumulatoru, ja tas ir atvienojams.

Šādu profilaktisku drošības pasākumu rezultātā mazinās nejaušas elektroinstrumenta iedarbināšanas risks.

##### d. Glabājiet elektroinstrumentus, kas netiek darbināti, bērniem nepieejamā vietā un neatļaujiet tos ekspluatēt personām, kas nav apmācītas to lietošanā vai nepārzina šos norādījumus.

Elektroinstrumenti ir bīstami, ja tos ekspluatē neapmācītas personas.

##### e. Elektroinstrumenti ir bīstami, ja tos ekspluatē neapmācītas personas.

Pārbaudiet, vai kustīgās detaļas ir pareizi savienotas un nostiprinātas, vai detaļas nav bojātas, kā arī vai nav kāds cits apstāklis, kas varētu ietekmēt elektroinstrumenta darbību. Ja instruments ir bojāts, pirms ekspluatācijas tas ir jāsalabo. Daudzu negadījumu cēlonis ir tādi elektroinstrumenti, kam nav veikta pienācīga apkope.

##### f. Regulāri uzasiniet un tīriet griežņus.

Ja griežņiem ir veikta pienācīga apkope un tie ir uzasināti, pastāv mazāks to iestrēgšanas risks, un tos ir vieglāk vadīt.

##### g. Elektroinstrumentu, tā piederumus, detaļas u. c. ekspluatējiet saskaņā ar šiem norādījumiem, ņemot vērā darba apstākļus un veicamā darba specifiku.

Ja elektroinstrumentu izmanto mērķiem, kam tas nav paredzēts, var rasties bīstama situācija.

##### h. Rūpējieties, lai rokturi un satveršanas virsmas vienmēr būtu sausi, tīri un lai uz tiem nebūtu eļļas un smērvielas.

Ja rokturi un satveršanas virsmas

ir slidēni, negaidītās situācijās instrumentu nevar savaldīt.

#### 5. Remonts

- a. Elektroinstrumentu drīkst remontēt vienīgi kvalificēts remonta speciālists, izmantojot tikai oriģinālās rezerves daļas. Tādējādi tiek saglabāta elektroinstrumenta drošība.

#### Elektroinstrumenta papildu drošības brīdinājumi

- Turiet elektroinstrumentu vienīgi pie izolētā roktura, ja grieznis darba laikā var saskarties ar apslēptu elektroinstalāciju vai ar instrumenta vadu. Ja grieznis saskaras ar vadiem, kuros ir strāva, visas instrumenta ārējās metāla virsmas vada strāvu un rada elektriskās strāvas trieciena risku.
- Izmantojiet spaiļes vai kādā citā praktiskā veidā nostipriniet un atbalstiet apstrādājamo materiālu uz stabilas platformas. Turot apstrādājamo materiālu ar roku vai pie sava ķermeņa, t. i., nestabilā stāvoklī, jūs varat zaudēt kontroli pār to.
- Netuviniet rokas griešanas zonai. Nekādā gadījumā nesniedzieties zem apstrādājamā materiāla. Netuviniet pirkstus asmenim, kas darbojas, un asmens skavai. Nedrīkst turēt zāģa slieci, lai panāktu stabilāku zāģa kustību.
- Regulāri uzasiniet asmeņus. Ja asmeņi ir trūli vai bojāti, zāģis slodzes ietekmē var novirzīties no gaitas vai iestrēgt. Vienmēr lietojiet apstrādājamam materiālam un zāģējuma veidam piemērotu zāģa asmeni.
- Zāģējot cauruli vai cauruļvadu, pārliecinieties, vai tajā nav ūdens, elektroinstalācijas u. tml.
- Nepieskarities apstrādājamajam materiālam vai asmenim uzreiz pēc tam, kad ir pabeigts darbs ar instrumentu. Gan viens, gan otrs var būt ļoti karsts.
- Ņemiet vērā slēptu risku iespējamību — pirms sienu, grīdu vai griestu zāģēšanas noskaidrojiet elektroinstalācijas un cauruļu atrašanās vietas.
- Atlaižot slēdzi, asmens kādu laiku turpina darboties. Izslēdziet instrumentu un nogaidiet, līdz zāģa asmens pārstāj darboties, un tikai pēc tam novietojiet instrumentu glabāšanā.



**Brīdinājums!** Putekļi, kas rodas zāģēšanas laikā, var kaitēt veselībai, ja operators vai tuvumā esošas personas nonāk saskarē ar putekļiem vai tos ieelpo. Valkājiet putekļu masku, kas īpaši paredzēta aizsardzībai pret putekļiem un izgarojumiem, turklāt arī tām personām, kas atrodas darba zonā, jālieto aizsardzības līdzekļi.

##### a. Nepārtraukti cieši turiet zāģi ar abām rokām.

Šajā lietošanas rokasgrāmatā ir aprakstīta paredzētā lietošana. Lietojot jebkuru citu piederumu vai pierīci, kas nav ieteikta šajā lietošanas rokasgrāmatā, vai veicot

darbu, kas nav paredzēts šim instrumentam, var gūt ievainojumus un/vai radīt materiālos zaudējumus.

## Atlikušie riski

Lietojot instrumentu, var rasties papildu atlikušie riski, kuri var nebūt minēti šeit iekļautajos drošības brīdinājumos. Šie riski var rasties nepareizas lietošanas, pārāk ilgās lietošanas u. c. gadījumos.

Lai arī tiek ievēroti attiecīgie drošības noteikumi un tiek uzstādītas drošības ierīces, dažus riskus nav iespējams novērst. Tie ir šādi:

- ievainojumi, kas radušies, pieskaroties rotējošām/kustīgām detaļām;
- ievainojumi, kas radušies, mainot detaļas, asmeņus vai citus piederumus;
- ievainojumi, kas radušies instrumenta ilgstošas lietošanas rezultātā. Ilgstoši strādājot ar instrumentu, regulāri jāpārtrauc darbs un jāatpūšas;
- dzirdes pasliktināšanās;
- kaitējums veselībai, kas rodas, ieelpojot putekļus, kuri rodas, strādājot ar instrumentu (piemēram, apstrādājot koksni, it īpaši ozolu, dižskābardi un MDF paneļus).

## Citu personu drošība

- Šo instrumentu nav paredzēts ekspluatēt personām (tostarp bērniem), kam ir ierobežotas fiziskās, sensorās vai psihiskās spējas vai trūkst pieredzes un zināšanu, ja vien tās neuzrauga vai neapmāca persona, kas atbild par viņu drošību.
- Bērni ir jāuzrauga, lai viņi nespēlētu ar instrumentu.

## Vibrācija

Deklarētās vibrāciju emisijas vērtības, kas minētas tehniskajos datos un atbilstības deklarācijā, ir izmērītas saskaņā ar standarta pārbaudes metodi, kas noteikta ar standartu EN62841, un vērtības var izmantot viena instrumenta salīdzināšanai ar citu. Tāpat deklarēto vibrāciju emisijas vērtību var izmantot, lai iepriekš novērtētu iedarbību.



**Brīdinājums!** Vibrāciju emisijas vērtība elektroinstrumenta faktiskās lietošanas laikā var atšķirties no deklarētās vērtības atkarībā no instrumenta izmantošanas apstākļiem. Vibrāciju līmenis var pārsniegt norādīto līmeni.

Novērtējot vibrāciju iedarbību, lai definētu Direktīvā 2002/44/EK minētos drošības pasākumus, lai aizsargātu personas, kuras darba pienākumu veikšanai regulāri lieto elektroinstrumentus, vibrāciju iedarbības novērtējumā jāņem vērā instrumenta lietošanas veids un faktiskie apstākļi, tostarp visas darba cikla fāzes, t. i., ne tikai instrumenta ekspluatācijas laiks, bet arī laiks, kad instruments ir izslēgts un darbojas tukšgaitā.

## Marķējumi uz instrumenta

Uz instrumenta ir attēloti šādi apzīmējumi kopā ar datuma kodu:



**Brīdinājums!** Lai mazinātu ievainojuma risku, jāizlasa lietošanas rokasgrāmata.

## Elektrodrošība



Šim instrumentam ir dubulta izolācija, tāpēc nav jālieto iezemēts vads. Pārbaudiet, vai barošanas avota spriegums atbilst kategorijas plāksnītē norādītajam spriegumam.

- Ja barošanas vads ir bojāts, to drīkst nomainīt tikai ražotājs vai BLACK+DECKER pilnvarots apkopes centrs, lai novērstu bīstamību.

## Funkcijas

Šim instrumentam ir šādas funkcijas (visas vai tikai dažas no tām):

1. Regulējama ātruma ieslēgšanas/izslēgšanas slēdzis
2. Regulējamā sliece
3. Asmens skavas uzdeva
4. Asmens
5. Galvenais rokturis
6. Palīgrokturis
7. Zāra turētājs
8. Slieces atbrīvošanas svira

## Salikšana



**Brīdinājums!** Pirms turpmāk minēto darbu veikšanas pārbaudiet, vai instruments ir izslēgts un atvienots no barošanas avota un vai zāģa asmens ir apstājies. Darba laikā zāģa asmens var sakarst.

## Zāģa asmens uzstādīšana (A. att.)

- Turiet instrumentu drošā attālumā no sevis.
- Griežiet asmens skavas uzdevu (3).
- Ievietojiet asmens (4) kātu līdz galam asmens skavas uzdevā (3).
- Atlaidiet asmens skavas uzdevu (3), lai nofiksētu asmeni vietā.
- **Piezīme.** Asmeni var uzstādīt ar zobiem uz augšu, lai atvieglotu plakanzāģēšanu.

## Zāģa asmens noņemšana (A. att.)



**Brīdinājums!** Ugunsbīstamība! Nepieskarieties asmenim tūlīt pēc ekspluatācijas. Pieskaroties zāģa asmenim, var gūt ievainojumus.

- Pagrieziet asmens skavas uzdevu (3) atvienotā pozīcijā.
- Izņemiet asmeni (4).

## Slieces montāža (A., H. att.)



**Brīdinājums!** Lai mazinātu smaga ievainojuma risku, pirms regulēšanas vai pierīču/piederumu uzstādīšanas un noņemšanas izslēdziet instrumentu, atvienojiet to no barošanas avota un noņemiet asmeni. Instrumentam nejauši sākot darboties, var gūt ievainojumus.

- Noņemiet asmeni.
- Nospiediet slieces atbrīvošanas sviru (8) uz leju un bīdīet regulējamo slieci (2) vajadzīgajā iestatījumā.
- Nospiediet slieces atbrīvošanas sviru (8) uz augšu, lai pievilktu slieci.
- Lai noņemtu slieci, nospiediet slieces atbrīvošanas sviru (8) uz leju un bīdīet slieci ārā.

## Regulējamā sliece (A. att.)



**Brīdinājums!** Lai mazinātu smaga ievainojuma risku, pirms regulēšanas vai pierīču/piederumu uzstādīšanas un noņemšanas izslēdziet instrumentu, atvienojiet to no barošanas avota un noņemiet asmeni. Instrumentam nejauši sākot darboties, var gūt ievainojumus.

- Slieci (2) var regulēt, lai ierobežotu zāģēšanas dziļumu.
- Turiet zāģi ar apakšpusi uz augšu.
- Nospiediet slieces atbrīvošanas sviru (8) uz leju un bīdīet regulējamo slieci (2) ārā vajadzīgajā iestatījumā, tad nospiediet slieces atbrīvošanas sviru atpakaļ pozīcijā.

## Noņemams zara turētājs (A., G. att.)



**Brīdinājums!** Lai mazinātu smaga ievainojuma risku, pirms regulēšanas vai pierīču/piederumu uzstādīšanas un noņemšanas izslēdziet instrumentu, atvienojiet to no barošanas avota un noņemiet asmeni. Instrumentam nejauši sākot darboties, var gūt ievainojumus.

Instrumenti ir aprīkoti ar noņemamu zara turētāju (7), lai būtu vieglāk nozāģēt zarus.

- Noņemiet asmeni.
- Nospiediet slieces atbrīvošanas sviru (8) uz leju un bīdīet noņemamo zara turētāju (7) vajadzīgajā iestatījumā.
- Nospiediet slieces atbrīvošanas sviru (8) uz augšu, lai pievilktu noņemamo zara turētāju.
- Lai noņemtu noņemamo zara turētāju, nospiediet slieces atbrīvošanas sviru (8) uz leju un bīdīet noņemamo zara turētāju ārā.

## Lietošana

### Ieslēgšana un izslēgšana

Ar regulējama ātruma ieslēgšanas/izslēgšanas slēdzi var

iestatīt vairākus ātrumus, kas maksimāli piemēroti dažādiem materiāliem.

- Lai ieslēgtu instrumentu, nospiediet regulējama ātruma ieslēgšanas/izslēgšanas slēdzi (1).
- Lai izslēgtu instrumentu, atlaidiet regulējama ātruma ieslēgšanas/izslēgšanas slēdzi (1).

## Pareizs roku novietojums (B. att.)



**Brīdinājums!** Lai mazinātu smaga ievainojuma risku, VIENMĒR turiet rokas pareizi, kā norādīts.



**Brīdinājums!** Lai mazinātu smaga ievainojuma risku, VIENMĒR saglabāiet ciešu tvērienu, lai būtu gatavs negaidītai reakcijai.

Pareizs roku novietojums paredz turēt vienu roku uz palīgroktura (6), bet otru — uz galvenā roktura (5).

## Zāģēšana (B., C. att.)

- Instruments ir jātur ar abām rokām.
- Pirms zāģēšanas uzsākšanas ļaujiet asmenim dažas sekundes darboties brīvgaitā.
- Zāģējot nespiediet instrumentu pārāk spēcīgi.
- Ja iespējams, darba laikā regulējamo slieci (2) piespiediet pie apstrādājamā materiāla. Tādējādi ir vieglāk vadīt instrumentu un samazinās vibrācija, kā arī asmens tiek aizsargāts pret bojājumiem.

## Ieteikumi optimālai darbībai

### Koksnes zāģēšana (C. att.)

- Cieši nostipriniet apstrādājamo materiālu un izņemiet visas naglas un metāla priekšmetus.
- Turot instrumentu ar abām rokām, darba laikā zāģa slieci (2) piespiediet pie apstrādājamā materiāla.

### Plakanzāģēšana (D. att.)

Pateicoties zobenzāģa motora korpusa un grozāmās slieces kompaktajai konstrukcijai, ar zāģi var zāģēt tuvu grīdai, stūriem un citām grūti piekļūstamām vietām.

Lai plakanzāģēšanas darbu paveiktu vislabāk:

- ievietojiet asmens vārpstu asmens skavā tā, lai zobi būtu vērsti augšup;
- apvērsiet zāģi ar apakšpusi uz augšu, lai jūs atrastos pēc iespējas tuvāk darba virsmai.

### Metāla zāģēšana (E. att.)

Ņemiet vērā, ka metāla zāģēšana aizņem ilgāku laiku nekā koksnes zāģēšana.

- Lietojiet metāla zāģēšanai piemērotu zāģa asmeni. Asmens ar smalkākiem zobiem piemērots melnajam metālam, savukārt ar raupjākiem zobiem — krāsainajam metālam.



- Zāgējot plānu metāla loksni, materiāla apakšpusē piestipriniet koka atgriezumu gabalu un zāgējiet caur šīm kārtām.
- Uzklājiet eļļas kārtiņu tajā vietā, kur paredzēts zāgēt.

### Iedobumu zāgēšana koksnē (F. att.)

- Nomēriet un atzīmējiet vēlamu iedobumu.
- Uzstādiet iedobumu zāgēšanai piemērotu zāga asmeni.
- Novietojiet zāga slieci (2) uz apstrādājamā materiāla tā, lai asmens veidotu pareizu leņķi iedobumu zāgēšanai.
- Ieslēdziet instrumentu un lēnām virziet asmeni apstrādājamajā materiālā. Raugieties, lai zāga sliece (2) neatrautos no materiāla un cieši turētos pie tā.

### Zaru zāgēšana

Ar šo instrumentu var sazāgēt zarus, kuru maks. diametrs ir 25 mm.



**Brīdinājums!** Nezāgējiet, sēžot kokā, stāvot uz trepēm vai atrodoties uz citas nestabilas virsmas. Ņemiet vērā zara krišanas vietu.

- Zāgējiet virzienā uz leju un vienmēr prom no sevis.
- Zāgējiet tuvu galvenajam zaram vai koka stumbram.
- Ja vēlaties izmantot zara turētāju, aizāķējiet atsperojo plecu aiz zara un pārliecinieties, vai zars atrodas starp plecu un slieci.

### Vertikālā zāgēšana

Ar instrumentu var zāgēt tuvu stūriem un citām grūti piekļūstamām vietām.

- Ievietojiet asmens vārpstu asmens skavā tā, lai zobi būtu vērsti augšup.
- Turiet instrumentu ar slieci (2) uz leju tā, lai jūs atrastos pēc iespējas tuvāk darba virsmai.
- Zāgējiet virzienā uz leju un vienmēr prom no sevis.

### Piederumi

Instrumenta darba kvalitāte ir atkarīga no tā, kādu piederumu izmanto.

BLACK+DECKER piederumi ir izstrādāti pēc augstākās kvalitātes standartiem un paredzēti tam, lai uzlabotu instrumenta darba kvalitāti. Izmantojot šos piederumus, var panākt instrumenta vislabāko darba efektivitāti.

### Asmeņi

Zāģim ir piemēroti maks. 30 cm gari asmeņi. Vienmēr izvēlieties īsāko asmeni, kas piemērots konkrētajam darbam, tomēr pietiekami garu, lai varētu izzāģēt cauri materiālam. Gariem asmeņiem ir lielāks risks lietošanas laikā tikt saliektiem vai sabojātiem. Lietošanas laikā gari asmeņi var vibrēt vai kratīties, ja zāģis nav atbalstīts pret apstrādājamo materiālu.

### Apkope

Šis BLACK+DECKER instruments ir paredzēts ilglaicīgam darbam ar mazāko iespējamo apkopi.

Nepārtraukti nevainojama darbība ir atkarīga no pareizas instrumenta apkopes un regulāras tīrīšanas.



**Brīdinājums!** Pirms instrumenta apkopes vispirms atvienojiet to no barošanas avota.

- Ar mīkstu birstīti vai sausu lupatiņu regulāri iztīriet instrumenta ventilācijas atveres.
- ar mitru lupatiņu regulāri iztīriet motora korpusu. Nelietojiet abrazīvus tīrīšanas līdzekļus vai šķīdinātājus.

### Vides aizsardzība



Dalīta atkritumu savākšana. Izstrādājumus un akumulatorus ar šo apzīmējumu nedrīkst izmest kopā ar parastiem sadzīves atkritumiem.

Izstrādājumu un akumulatoru sastāvā ir materiāli, ko var atgūt vai otrreizēji pārstrādāt, samazinot pieprasījumu pēc izejvielām.

Nododiet otrreizējai pārstrādei elektriskos izstrādājumus un akumulatorus saskaņā ar vietējiem noteikumiem. Sīkāka informācija ir pieejama vietnē [www.2helpU.com](http://www.2helpU.com).

Tehniskie dati		
Ieejas spriegums	V <sub>AC</sub>	230
Tukšgaitas ātrums	apgr./min	0–2800
Gājiņa garums	mm	20
Svars	kg	2,4
Zāgēšanas kapacitāte		
Koksne	mm	300
Tērauds	mm	100

Skaņas spiediena līmenis saskaņā ar EN62841	
Skaņas spiediens (L <sub>PA</sub> ) darba stacijā 88,5 dB(A), neprecizitāte (K) 5 dB(A), skaņas jauda (L <sub>WA</sub> ) 99,5 dB(A), neprecizitāte (K) 5 dB(A)	
Vibrāciju kopējais daudzums (trīs asu vektoru summa) saskaņā ar EN62841	
Paneļu zāgēšana (a <sub>hB</sub> )	14,8 m/s <sup>2</sup> , neprecizitāte (K) 1,5 m/s <sup>2</sup>
Koka balķu zāgēšana (a <sub>hWB</sub> )	16,3 m/s <sup>2</sup> , neprecizitāte (K) 1,5 m/s <sup>2</sup>

### EK atbilstības deklarācija MAŠĪNU DIREKTĪVA



Zobenzāģis BES301

Black & Decker apliecina, ka šie izstrādājumi, kas aprakstīti tehniskajos datos, atbilst šādiem dokumentiem: EN62841-1:2015, EN62841-2-11:2016.



Izstrādājumi atbilst arī Direktīvai 2006/42/EK, 2014/30/ES un 2011/65/ES. Lai iegūtu sīkāku informāciju, lūdzu, sazinieties ar Black & Decker turpmāk minētajā adresē vai skatiet rokasgrāmatas pēdējo vāku.

Persona, kas šeit parakstījusies, atbild par tehnisko datu sagatavošanu un Black & Decker vārdā izstrādā šo apliecinājumu.



Ed Higgins  
sadzīves elektroinstrumentu nodaļas direktors  
Black and Decker Europe, 270 Bath Road, Slough  
Berkshire, SL1 4DX  
Apvienotā Karaliste  
25.07.2020.

## Garantija

Black & Decker rūpējas par savu izstrādājumu kvalitāti un sniedz patērētājiem 24 mēnešu garantiju no iegādes brīža. Šī garantija papildina jūsu līgumiskās tiesības un nekādā gadījumā tās nekavē. Šī garantija ir spēkā Eiropas Savienības dalībvalstīs un Eiropas brīvās tirdzniecības zonā.

Lai iesniegtu garantijas prasību, tai ir jābūt saskaņā ar Black & Decker noteikumiem un nosacījumiem, un jums jāuzrāda pārdevējam vai pilnvarotam remontdarbības speciālistam pirkuma čeks.

Black & Decker 2 gadu garantijas noteikumus un nosacījumus un tuvākās pilnvarotās remontdarbības adresi skatiet vietnē [www.2helpU.com](http://www.2helpU.com) vai uzziniet vietējā Black & Decker birojā, kura adrese norādīta šajā rokasgrāmatā.

Lūdzu, apmeklējiet mūsu tīmekļa vietni [www.blackanddecker.co.uk](http://www.blackanddecker.co.uk), lai reģistrētu savu Black & Decker izstrādājumu un uzzinātu par jaunākajiem izstrādājumiem un īpašajiem piedāvājumiem.

## Назначение

Сабельная пила BLACK+DECKER BES301 предназначена для пиления дерева, пластика и листового металла. Данный инструмент предназначен только для бытового использования.

## Правила техники безопасности

### Общие правила безопасности при работе с электроинструментом



**Внимание!** Прочтите все правила техники безопасности, инструкции, иллюстрации и спецификации по данному электроинструменту. Несоблюдение всех приведенных ниже инструкций может стать причиной поражения электрическим током, возгорания и/или тяжелой травмы.

Сохраните все инструкции для последующего обращения к ним.

Термин «электроинструмент» в предупреждениях относится к питаемому от электросети (проводному) или от аккумуляторных батарей (беспроводному) электроинструменту.

#### 1. Безопасность на рабочем месте

- a. **Содержите рабочее место в чистоте и обеспечьте его хорошую освещенность.** Плохое освещение или беспорядок на рабочем месте может привести к несчастному случаю.
- b. **Не используйте электроинструмент во взрывоопасной атмосфере, например, при наличии горючих жидкостей, газов или пыли.** Искры, которые появляются при работе электроинструмента, могут привести к воспламенению пыли или паров.
- c. **Не разрешайте детям и посторонним лицам находиться рядом с вами при работе с электроинструментом.** Отвлекаясь от работы, вы можете потерять контроль над инструментом.

#### 2. Электробезопасность

- a. **Сетевые вилки электроинструмента должны соответствовать розеткам. Никогда не меняйте вилку инструмента.** Запрещается использовать переходники к вилкам для электроинструментов с заземлением. Использование оригинальных штепсельных вилок, соответствующих типу сетевой розетки, снижает риск поражения электрическим током.
- b. **Следует избегать контакта с заземленными поверхностями, такими как трубы, радиаторы, батареи и холодильники.** Если вы будете

заземлены, увеличивается риск поражения электрическим током.

- c. **Не допускайте нахождения электроинструментов под дождем или в условиях повышенной влажности.** При попадании воды в электроинструмент, риск поражения электрическим током возрастает.
  - d. **Бережно обращайтесь с кабелем питания.** Никогда не используйте кабель для переноски электроинструмента, не тяните за него, пытайтесь отключить инструмент от сети. Держите кабель подальше от источников тепла, масла, острых углов или движущихся предметов. Поврежденный или запутанный кабель питания повышает риск поражения электрическим током.
  - e. **При работе с электроинструментом вне помещения необходимо пользоваться удлинительным кабелем, рассчитанным на эксплуатацию вне помещения.** Использование кабеля, предназначенного для применения на открытом воздухе, снижает риск поражения электрическим током.
  - f. **При необходимости эксплуатации электроинструмента в местах с повышенной влажностью используйте устройство защитного отключения (УЗО).** Использование УЗО снижает риск поражения электрическим током.
- #### 3. Обеспечение индивидуальной безопасности
- a. **При работе с электроинструментом сохраняйте бдительность, следите за своими действиями и руководствуйтесь здравым смыслом.** Запрещается работать с электроинструментом в состоянии усталости, наркотического, алкогольного опьянения или под воздействием лекарственных препаратов. Невнимательность при работе с электроинструментом может привести к серьезным травмам.
  - b. **Используйте средства индивидуальной защиты. Всегда надевайте защитные очки.** Средства защиты, такие как пылезащитная маска, обувь на нескользящей подошве, каска и защитные наушники, используемые при работе, уменьшают риск получения травм.
  - c. **Примите меры для предотвращения случайного включения.** Перед тем как подключить электроинструмент к сети и/или аккумуляторной батарее, взять инструмент или перенести его в другое место, убедитесь в том, что выключатель находится в положении «Выкл.». Если при переноске электроинструмент остается подключен к сети, и при этом ваш палец

находится на выключателе, это может привести к несчастному случаю.

- d. **Уберите все регулировочные или гаечные ключи перед включением электроинструмента.** Ключ, оставленный на вращающейся части электроинструмента, может привести к травме.
- e. **Не пытайтесь дотянуться до слишком удаленных поверхностей. Всегда твердо стойте на ногах, сохраняя равновесие.** Это позволит лучше контролировать электроинструмент в непредвиденных ситуациях.
- f. **Надевайте подходящую одежду. Не носите свободную одежду и ювелирные украшения. Следите за тем, чтобы волосы и одежда не попадали под движущиеся детали.** Возможно наматывание элементов одежды, ювелирных изделий и длинных волос на движущиеся детали.
- g. **При наличии устройств для подключения оборудования для удаления и сбора пыли необходимо обеспечить правильность их подключения и эксплуатации.** Использование устройства для пылеудаления снижает риски, связанные с пылью.
- h. **Не допускайте самоуверенности и игнорирования правил техники безопасности даже при большом опыте работы с инструментом.** Небрежное действие может повлечь серьезные травмы за долю секунды.

#### 4. Эксплуатация электроинструмента и уход за ним

- a. **Избегайте чрезмерной нагрузки электроинструмента. Используйте электроинструмент в соответствии с назначением.**  
Правильно подобранный электроинструмент выполнит работу более эффективно и безопасно при стандартной нагрузке.
- b. **Не пользуйтесь электроинструментом со сломанным выключателем.** Любой электроинструмент, управляемый выключением и включением которого невозможно, опасен и подлежит ремонту.
- c. **Перед выполнением любых настроек, сменой дополнительных принадлежностей или прежде чем убрать инструмент на хранение, отключите его от сети и/или снимите с него аккумуляторную батарею, если ее можно снять.** Такие превентивные меры безопасности снижают вероятность случайного включения электроинструмента.
- d. **Храните электроинструмент в недоступном для детей месте и не позволяйте работать с инструментом людям, не имеющим соответствующих навыков работы с такого рода инструментами.** Электроинструмент

представляет опасность в руках неопытных пользователей.

- e. **Поддерживайте электроинструмент и принадлежности в исправном состоянии. Проверьте движущиеся детали на точность совмещения или заклинивание, наличие поломок или каких-либо других условий, которые могут повлиять на эксплуатацию электроинструмента. В случае обнаружения повреждений, прежде чем приступить к эксплуатации электроинструмента, его следует отремонтировать.** Большинство несчастных случаев происходит по причине отсутствия должного обслуживания электроинструмента.
- f. **Содержите режущий инструмент в остро заточенном и чистом состоянии.** Вероятность заклинивания инструмента, за которым следят должным образом и который хорошо заточен, значительно меньше, и работать с ним легче.
- g. **Используйте электроинструменты, а также дополнительные принадлежности и насадки в соответствии с инструкциями и с учетом специфики рабочих условий.** Использование электроинструмента для работ, для которых он не предназначен, может привести к несчастным случаям.
- h. **Все рукоятки и поверхности захватывания должны быть сухими и без следов смазки.** Скользкие рукоятки и поверхности захватывания не позволяют обеспечить безопасность работы и управления инструментом в непредвиденных ситуациях.

#### 5. Сервисное обслуживание

- a. **Обслуживание электроинструмента должно выполняться только квалифицированным техническим персоналом.** Это позволит обеспечить безопасность обслуживаемого электроинструмента.

#### Дополнительные правила безопасности при работе электроинструментом

- **Удерживайте электроинструмент за изолированные поверхности при выполнении работ, во время которых имеется вероятность контакта режущей принадлежности со скрытой электропроводкой.**  
Если вы держитесь за металлические детали инструмента, то в случае перерезания находящегося под напряжением провода возможно поражение оператора электрическим током.
- **Используйте зажимы или другие уместные средства фиксации обрабатываемой детали на стабильной опоре.** Если держать заготовку руками

или с упором в собственное тело, то можно потерять контроль над инструментом или заготовкой.

- **Держите руки на расстоянии от зоны распила.** Никогда не наклоняйтесь над заготовкой. Не держите пальцы вблизи пильного полотна и его зажима. Не выравнивайте пилу, удерживая ее за основание.
- **Следите за остротой заточки пильных полотен.** Тупые или поврежденные полотна могут привести к тому, что пила отклонится или заклинит под давлением. Всегда используйте полотна соответствующего типа для разных рабочих деталей и вида распила.
- **При распиле трубы или трубопровода убедитесь в том, что в них нет воды, не проходит электропроводка и т. п.**
- **Не трогайте заготовку и полотно сразу после того как закончите работу.** Они могут сильно нагреваться.
- **Перед тем, как делать отверстия в стенах, полах или потолках, проверьте места прохождения проводки и трубопроводов.**
- **Полотно продолжает двигаться после того, как будет отпущен выключатель.** Всегда выключайте инструмент и подождите, пока пила полностью остановится перед тем, как положить инструмент.



**Внимание!** Контакт или вдыхание пыли, которая может образоваться при распиле, представляет опасность здоровью оператора и тех, кто находится поблизости. Надевайте пылезащитную маску, которая специально предназначена для защиты от пыли и испарений и обеспечивает защиту для людей, выполняющих данные работы или находящихся в зоне проведения работ.

- a. **Уверенно удерживайте пилу обеими руками.** Далее в руководстве приводятся виды работ, для которых предназначен данный инструмент. Использование любых принадлежностей или приспособлений, а также выполнение данным инструментом любых видов работ, не рекомендованных данным руководством по эксплуатации, может привести к несчастному случаю и/или повреждению личного имущества.

### Остаточные риски

При работе с инструментом возможно возникновение дополнительных остаточных рисков, которые не вошли в описанные здесь правила техники безопасности. Это может произойти при неправильной эксплуатации или продолжительном использовании изделия и т. п. Несмотря на соблюдение соответствующих инструкций по технике безопасности и использование

предохранительных устройств, некоторые остаточные риски невозможно полностью исключить. К ним относятся:

- травмы в результате касания вращающихся/движущихся частей;
- травмы, которые могут произойти в результате смены деталей, дисков или дополнительных принадлежностей;
- травмы, связанные с продолжительным использованием инструмента; при использовании любого инструмента в течение продолжительного периода времени не забывайте делать перерывы;
- ухудшение слуха;
- ущерб здоровью в результате вдыхания пыли в процессе работы с инструментом (например, при обработке древесины, в особенности, дуба, бука и МДФ).

### Безопасность окружающих

- Данный инструмент не предназначен для использования лицами (включая детей) с ограниченными физическими, сенсорными или умственными способностями, а также лицами без достаточного опыта и знаний, если они не находятся под наблюдением лица, отвечающего за их безопасность, или не получают от такого лица указания по использованию инструмента.
- Не позволяйте детям играть с данным устройством.

### Вибрация

Заявленные значения вибрации, указанные в технических спецификациях и заявлении о соответствии, были измерены в соответствии со стандартным методом тестирования EN62841 и пригодны для сравнения инструментов. Заявленное значение эмиссии вибрации также может использоваться при предварительной оценке воздействия вибрации.



**Внимание!** Значения вибрационного воздействия при работе с электроинструментом зависят от вида работ, выполняемых данным инструментом, и могут отличаться от заявленных значений. Уровень вибрации может быть выше заявленного.

При оценке уровня вибрации для определения меры безопасности, предусмотренного 2002/44/ЕС для защиты людей, регулярно пользующихся электроинструментом при работе, нужно принимать во внимание уровень вибрации, реальные условия использования и способ использования инструмента, а также учитывать все этапы цикла работы — когда инструмент выключается, когда он работает на холостом ходу, а также время переключения с одного режима на другой.



## Условные обозначения на инструменте

Помимо кода даты на инструменте имеются следующие знаки.



**Внимание!** Во избежание риска получения травм, прочтите руководство по эксплуатации.

## Электробезопасность



Данный инструмент имеет двойную изоляцию, поэтому заземление не требуется. Следите за напряжением электрической сети, оно должно соответствовать величине, обозначенной на информационной табличке.

- Если поврежден сетевой кабель, его нужно заменить у производителя или в официальном сервисном центре BLACK+DECKER, чтобы избежать рисков.

## Составные части

Данное устройство может содержать все или некоторые из перечисленных ниже составных частей.

1. Пусковой выключатель с регулировкой скорости
2. Регулируемая подошва
3. Зажимная манжета полотна
4. Пильное полотно
5. Основная рукоятка
6. Дополнительная рукоятка
7. Опора для ветвей
8. Рычаг фиксатора подошвы

## Сборка



**Внимание!** Перед выполнением любой из следующих операций убедитесь, что электроинструмент выключен и отсоединен от электросети, и что пильное полотно остановлено. Полотно может сильно нагреваться после работы.

## Установка пильного полотна (рис. В)

- Держите инструмент на расстоянии от тела.
- Поверните зажимную манжету полотна (3).
- Полностью вставьте хвостовик полотна (4) в зажимную манжету полотна (3).
- Отпустите зажимную манжету полотна (3), чтобы закрепить полотно на месте.
- **Примечание.** Полотно можно установить зубцами вверх для резки заподлицо.

## Извлечение пильного полотна (рис. В)



**Внимание!** Опасность ожога. Не прикасайтесь к полотну непосредственно после использования. Соприкосновение с полотном может привести к травме.

- Поверните зажимную манжету полотна (3) в положение разблокировки.
- Извлеките полотно (4).

## Регулируемая подошва (рис. А, Н)



**Внимание!** Чтобы снизить риск получения серьезных травм, выключайте инструмент, отключайте его от сети и извлекайте пильное полотно перед тем, как выполнять какие-либо регулировки или снимать/устанавливать насадки или дополнительные принадлежности. Случайный запуск может привести к травме.

- Извлеките пильное полотно.
- Переведите рычаг фиксатора подошвы (8) вниз и передвиньте регулирующую подошву (2) в нужное положение.
- Переведите рычаг фиксатора подошвы (8) вверх, фиксируя подошву.
- Чтобы снять подошву, переведите рычаг фиксатора подошвы (8) вниз и снимите подошву.

## Регулируемая подошва (рис. А)



**Внимание!** Чтобы снизить риск получения серьезных травм, выключайте инструмент, отключайте его от сети и извлекайте пильное полотно перед тем, как выполнять какие-либо регулировки или снимать/устанавливать насадки или дополнительные принадлежности. Случайный запуск может привести к травме.

- Подошву (2) можно регулировать для ограничения глубины пропила.
- Удерживайте пилу таким образом, чтобы нижняя часть была направлена вверх.
- Переведите рычаг фиксатора подошвы (8) вниз, передвиньте подошву (2) в нужное положение и верните рычаг фиксатора подошвы в исходное положение.

## Съемная опора для ветвей (рис. А, G)



**Внимание!** Чтобы снизить риск получения серьезных травм, выключайте инструмент, отключайте его от сети и извлекайте пильное полотно перед тем, как выполнять какие-либо регулировки или снимать/устанавливать насадки или дополнительные принадлежности. Случайный запуск может привести к травме.

Инструмент оснащен съемной опорой для ветвей (7), который используется при обрезании ветвей.

- Извлеките пильное полотно.

- Переведите рычаг фиксатора подошвы (8) вниз и передвиньте съемную опору для ветвей (7) в нужное положение.
- Переведите рычаг фиксатора подошвы (8) вверх, фиксируя съемную опору для ветвей.
- Чтобы снять опору для ветвей, переведите рычаг фиксатора подошвы (8) вниз и снимите опору для ветвей.

## Эксплуатация

### Включение и выключение

Пусковой выключатель с регулировкой скорости позволяет работать с разными скоростями для наилучшего распила различных материалов.

- Чтобы включить инструмент, нажмите на пусковой выключатель с регулировкой скорости (1).
- Чтобы выключить инструмент, отпустите пусковой выключатель с регулировкой скорости (1).

### Правильное положение рук (рис. В)



**Внимание!** Во избежание риска получения серьезных травм ВСЕГДА правильно располагайте руки, как показано на рисунке.



**Внимание!** Во избежание риска получения серьезных травм ВСЕГДА крепко держите прибор, предупреждая внезапную резкую отдачу.

При правильном расположении рук одна рука находится на дополнительной рукоятке (6), а другая на основной рукоятке (5).

### Пиление (рис. В, С)

- Всегда держите инструмент двумя руками.
- Прежде чем приступить к пилению, дайте пиле поработать несколько секунд без нагрузки.
- Во время пиления не давите чрезмерно на инструмент.
- По возможности прижимайте подошву (2) к поверхности заготовки. Это улучшает управление инструментом и уменьшает вибрацию, а также предупреждает повреждение полотна.

## Советы по оптимальному использованию

### Распил древесины (рис. С)

- Надежно закрепите заготовку и удалите из нее все гвозди и другие металлические предметы.
- Выполняйте распил, удерживая пилу обеими руками. Подошву (2) при этом следует плотно прижимать к заготовке.

### Резка заподлицо (рис. D)

Компактная конструкция электродвигателя пилы с возвратно-поступательным движением и отклоняющейся подошвой позволяет выполнять обрезку полов, углов и других труднодоступных участков.

Для повышения эффективности при пилении заподлицо

- Вставьте хвостовик полотна в зажим полотна вверх зубьями вверх.
- Переверните пилу, чтобы находиться как можно ближе к рабочей поверхности.

### Распил металлов (рис. E)

Учитывайте, что распил металла занимает гораздо больше времени, чем распил древесины.

- Используйте пильное полотно, которое подходит для распила металла. Используйте полотно с мелкими зубцами для черных металлов и полотна с более крупными зубцами для цветных металлов.
- При пилении тонколистовой стали прижмите деревянный брусок с обратной стороны рабочей детали и распиливайте их вместе.
- Нанесите слой смазки вдоль линии реза.

### Врезное пиление в древесине (рис. F)

- Измерьте и нанесите разметку для резки.
- Установите пильное полотно, подходящее для врезного пиления.
- Установите подошву пилы (2) на заготовку таким образом, чтобы полотно находилось под нужным для врезного пиления углом.
- Включите инструмент и медленно введите полотно в заготовку. Проследите за тем, чтобы подошва (2) все время опиралась на заготовку.

### Обрезание ветвей

Этим инструментом можно резать ветки диаметром до 25 мм.



**Внимание!** Не используйте этот инструмент, работая на дереве, на лестнице или на любой другой неустойчивой поверхности. Следите за тем, куда падают ветки.

- Режьте ветки в направлении вниз и от себя.
- Отрезайте ветви ближе к стволу или основной ветви.
- Для использования опоры для ветвей подвесьте подпружиненный рычаг на ветвь и убедитесь, что ветвь расположена между рычагом и подошвой.

### Вертикальный распил

Этот инструмент позволяет выполнять распилы около углов и других труднодоступных мест.

- Вставьте хвостовик пильного полотна в зажим полотна зубьями вверх.



- Держите инструмент подошвой (2) вниз, как можно ближе к рабочей поверхности.
- Режьте в направлении вперед и от себя.

### Дополнительные принадлежности

Производительность вашего инструмента напрямую зависит от используемых принадлежностей. Дополнительные принадлежности BLACK+DECKER разработаны по самым высоким стандартам, которые разработаны для того, чтобы улучшить характеристики работы инструмента. Используя эти принадлежности, вы достигнете наилучших результатов в работе.

### Пильные диски

На пилу можно устанавливать пильные полотна длиной до 30 см. Всегда используйте самые короткие полотна, подходящие для конкретной задачи, но достаточно длинные для того, чтобы выполнять распил. Чем длиннее полотно, тем выше вероятность того, что оно погнется или повредится во время использования. Во время работы некоторые полотна могут вибрировать или дрожать, если пила не соприкасается с рабочей деталью.

### Техническое обслуживание

Электроинструмент BLACK+DECKER имеет длительный срок эксплуатации и требует минимальных затрат на техобслуживание.

Срок службы и надежность инструмента увеличивается при правильном уходе и регулярной чистке.



**Внимание!** Перед выполнением технического обслуживания или чистки инструмента отключите инструмент от сети.

- Регулярно очищайте вентиляционные отверстия и зарядное устройство с помощью мягкой щетки или сухой тканевой салфетки.
- Регулярно очищайте корпус электродвигателя с помощью влажной салфетки. Не используйте никакие абразивные чистящие средства или средства на основе растворителей.

### Защита окружающей среды



Отдельная утилизация. Изделия и аккумуляторные батареи с данным символом на маркировке запрещается утилизировать с обычными бытовыми отходами.

Изделия и аккумуляторные батареи содержат материалы, которые могут быть извлечены или переработаны, снижая потребность в исходном сырье.

Пожалуйста, утилизируйте электрические изделия и аккумуляторные батареи в соответствии с местными нормами. Дополнительная информация доступна по адресу [www.2helpU.com](http://www.2helpU.com)

### Технические характеристики

Входное напряжение	В <sub>перем. тока</sub>	230
Скорость без нагрузки	мин <sup>-1</sup>	0–2800
Длина хода	мм	20
Вес	кг	2,4
Режущая способность		
Древесина	мм	300
Сталь	мм	100

#### Уровень звукового давления согласно EN62841:

Акустическое давление ( $L_{pA}$ ) на рабочем месте 88,5 дБ(А), погрешность (К) 5 дБ(А), акустическая мощность ( $L_{WA}$ ) 99,5 дБ(А), погрешность (К) 5 дБ(А)

#### Сумма величин вибрации (сумма векторов по трем осям), измеренных в соответствии со стандартом EN62841:

Распиловка досок ( $a_{h,v}$ ) 14,8 м/с<sup>2</sup>, погрешность (К) 1,5 м/с<sup>2</sup>

Распиловка деревянных балок ( $a_{h,wb}$ ) 16,3 м/с<sup>2</sup>, погрешность (К) 1,5 м/с<sup>2</sup>

### Заявление о соответствии нормам ЕС ДИРЕКТИВА ПО МЕХАНИЧЕСКОМУ ОБОРУДОВАНИЮ



BES301 Сабельная пила. Black & Decker заявляет, что продукция, описанная в «технических характеристиках» соответствует: EN62841-1:2015, EN62841-2-11:2016. Эти изделия также соответствуют Директивам 2006/42/ЕС, 2014/30/EU и 2011/65/EU. За дополнительной информацией обращайтесь в компанию Black & Decker по адресу, указанному ниже или приведенному на задней стороне обложки руководства. Нижеподписавшийся несет ответственность за составление технической документации и составил данную декларацию по поручению компании Black & Decker.

Эд Хиггинс (Ed Higgins)

Директор отдела потребительских электроинструментов  
Black and Decker Europe, 270 Bath Road, Slough  
Berkshire, SL1 4DX  
Великобритания  
25.07.2020

## Гарантия

Компания Black & Decker с уверенностью в качестве своей продукции предлагает клиентам гарантию на 24 месяца с момента покупки. Данная гарантия является дополнительной и ни в коей мере не направлена на ущемление ваших юридических прав. Гарантия действует на территории стран-участниц Европейского союза и в Европейской зоне свободной торговли.

Чтобы подать заявку по гарантии, заявка должна соответствовать положениям и условиям Black & Decker; кроме того, Вам потребуется предъявить продавцу или авторизованному специалисту по ремонту подтверждение покупки.

Положения и условия 2-летней гарантии Black & Decker и местонахождение ближайшего авторизованного специалиста по ремонту можно узнать через Интернет по адресу [www.2helpU.com](http://www.2helpU.com), или связавшись с местным представительством Black & Decker по адресу, указанному в данном руководстве.

Посетите наш веб-сайт [www.blackanddecker.co.uk](http://www.blackanddecker.co.uk), чтобы зарегистрировать свое новое изделие Black & Decker и получать информацию о новинках и специальных предложениях.

EST	Tallmac Tehnika OÜ Liimi 4/2 10621 Tallinn	(+372) 6563683 remont@tallmac.ee <b>www.tallmac.ee</b>
	Tallmac Tehnika OÜ Riia 130 B/1 TARTU 50411	(+372) 6668510 tartu@tallmac.ee <b>www.tallmac.ee</b>
	Stokker AS Peterburi tee 44 11415 Tallinn	(+372) 6201111 stokker@stokker.com <b>www.stokker.com</b>
LV	LIC GOTUS SIA Ulbrokas Str. 1021 Riga	(+371) 67556949 info@licgotus.lv <b>www.licgotus.lv</b>
	Stokker SIA Krasta iela 42 LV1003 Riga	(+371) 27354354 krasta.riga@stokker.com <b>www.stokker.com</b>
	Visico Fastening Systems SIA Mazā Rāmavas iela 2 1076 Valdlauci, Riga	(+371) 67 452 453 (+371) 67 452 454 info@visico.eu <b>www.visico.eu</b>
LT	ELREMTA MASTERMANN UAB NAGLIO STR 4C 52367 Kaunas	(+370) 69840004 servisas@elmast.lt <b>www.elremta.lt</b>
	Stokker UAB Islandijos pl.5 LT-49179 Kaunas	(+370) 650 05730 kaunas@stokker.com <b>www.stokker.com</b>

Rohkem infot lähima hoolduspartneri kohta leiate siit:

**www.2helpu.com**

Informāciju par tuvāko servisa pārstāvi skatiet tīmekļa vietnē:

**www.2helpu.com**

Informāciju apie artimiausias remonto dirbtuves rasite tinklalapyje:

**www.2helpu.com**





LIETUVŠKAI

## Garantija

„Black & Decker“ užtikrina, kad gaminio, kuris pristatomas vartotojui, medžiagos ir (arba) jo surinkimas yra kokybiškas. Garantija yra priedas prie vartotojo teisių ir jų nekeičia. Garantija galioja visose Europos Bendrijos valstybėse narėse ir Europos laisvosios prekybos zonoje.

Jei „Black & Decker“ gaminy suližta dėl nekokybiškų medžiagų ir (arba) surinkimo, arba, jei jis neatitinka techninių reikalavimų, 24 mėnesių laikotarpio nuo jo įsigijimo „Black & Decker“ sutaisys arba pakeis gaminį.

Garantija netaikoma, jei gedimas atsiranda dėl:

- ◆ normalaus susidėvėjimo
- ◆ netinkamo įrankio eksploatavimo ar techninės priežiūros
- ◆ jei variklis buvo perkrautas
- ◆ jei gaminy sugedo dėl neįprastų dalelių, medžiagų ar nelaimingo atsitikimo
- ◆ netinkamo maitinimo

Garantija netaikoma, jei įrankis naudojamas komerciniams darbams atlikti, kai jis yra skirtas namų ūkio darbams.

Garantija netaikoma, jei gaminį remontavo arba išmontavo „Black & Decker“ neįgalotas technikas.

Garantijai pasinaudoti gamini, užpildytą garantinę kortelę ir pirkimo įrodymą (čekį) reikia pristatyti pardavėjui arba tiesiogiai įgaliotoms remonto dirbtuvėms ne vėliau kaip per du mėnesius nuo gedimo nustatymo.

Informaciją apie artimiausias „Black & Decker“ remonto dirbtuves rasite tinklalapyje [www.2helpu.com](http://www.2helpu.com).

## Garantinis talonas:

Įrankio modelis/katalogo numeris .....

Serijinis numeris/datos kodas .....

Vartotojas .....

Pardavėjas .....

Data .....



EESTI

## Garantii

Black & Decker garanteerib, et toode on kliendile tarnimisel vaba materjali ja/või koostamise vigadest. Garantii lisandub kliendi seaduslikele õigustele ning ei mõjuta neid. Garantii kehtib kõigi Euroopa Ühenduse liikmesriikide territooriumitel ja Euroopa vabakaubanduspiirkonnas.

Kui 24 kuu jooksul ostmisest esineb mõnel Black & Decker tootel rike materjali ja/või koostamise vea tõttu või see on spetsifikatsiooni suhtes defektne, parandab või vahetab Black & Decker toote kliendi jaoks minimaalse vaevaga.

Garantii ei kehti, kui vea põhjuseks on:

- ◆ Normaalne kulumine
- ◆ Tööriista väärkohtlemine või halb hooldamine
- ◆ Mootori ülekoormamine
- ◆ Kui toodet on kahjustanud võõrosakesed, materjal või õnnetus
- ◆ Vale toitepinge

Garantii ei kehti tööriista professionaalsel kasutamisel, kuna tööriist on loodud ainult koduseks kasutamiseks.

Garantii ei kehti, kui toodet on remontinud või demonteerinud Black & Decker volituseta isik.

Garantii kasutamiseks tuleb toode, täidetud garantiikaart ja ostuföend (t ekk) viia müüjale või otse volitatud teenindajale hiljemalt kaks kuud peale vea avastamist.

Teavet lähima Black & Decker teenindaja kohta leiata veebisaidilt: [www.2helpu.com](http://www.2helpu.com).

## Garantiitalong:

Tööriista mudel/kataloogi number .....

Seria number/kuupäeva kood .....

Klient .....

Müüja .....

Kuupäev .....



РУССКИЙ

## Гарантия

Black & Decker гарантирует, что данное изделие в момент поставки потребителю не содержит каких-либо дефектов материалов или сборки. Данная гарантия дополняет законные права потребителя и не затрагивает их каким-либо образом. Настоящая гарантия действует на территориях стран-членов Европейского Союза и в Европейской зоне свободной торговли.

Если в течение 24 месяцев с даты приобретения произошла поломка изделия Black & Decker из-за некачественных материалов и/или сборки, либо изделие является дефектным в соответствии с техническими требованиями, то Black & Decker отремонтирует или заменит изделие с минимальным беспокоейством для потребителя.

Гарантия не действительна, если поломка произошла вследствие:

- Нормального износа
- Неправильного использования или плохого обслуживания
- Перегрузки двигателя
- Если изделие повреждено посторонними частями, материалом или вследствие аварии
- Использования ненадлежащего источника питания

Гарантия не действительна, если инструмент используется в профессиональной деятельности, поскольку этот инструмент предназначен только для бытового применения.

Гарантия не действительна, если изделие подверглось ремонту или разборке лицом, не уполномоченным Black & Decker.

Для того, чтобы воспользоваться гарантией необходимо предоставить: изделие, заполненную Гарантийную карту и доказательство покупки (приемки) дилеру или непосредственно уполномоченному агенту по обслуживанию не позднее двух месяцев с момента обнаружения поломки.

Информацию о ближайшем агенте по обслуживанию Black & Decker можно найти на странице в Интернете: [www.2helpu.com](http://www.2helpu.com).

## Гарантийный талон:

Модель инструмента / Номер по каталогу .....

Серийный номер / Код даты .....

Потребитель .....

Дилер .....

Дата .....



LATVIŠU

## Garantiņa

Black & Decker garantē, ka produktam, to piegādājot klientam, nav materiālu un/vai montāžas defektu. Garantiņa ir papildus klienta juridiskajam tiesībam un tas neietekmē. Garantiņa ir spēkā visās Eiropas Kopienas dalībvalstīs un Eiropas Brīvas tirdzniecības zonā.

Ja Black & Decker produkts saņūst materiālu un/vai montāžas trūkumu dēļ vai ja tam ir trūkumi saskaņā ar tehnisko specifikāciju, Black & Decker 24 mēnešu laikā no pirkšanas datuma veiks remontu vai produkta nomaiņu, cenšoties klientam radīt iespējami mazāk grūtību.

Garantiņa nav spēkā, ja bojājums ir radies šāda iemesla dēļ:

- Normāls nolūpums
- Ieļļes nepareiza lietošana vai silka uzturēšana
- Ja motors darbināts ar pārsliodzi
- Ja produkta bojājumu radījuši svešķermeņi, cīs materiāls vai tas bojāts avārijas rezultātā
- Nepareiza strāvas padeve

Garantiņa nav spēkā, ja ietoge ir izmantota profesionālā rīkletojumā, jo tā ir paredzēta lietošanai tikai sadzīves vajadzībām.

Garantiņa nav spēkā, ja produktam remontu vai arkori veikusi persona, kam šādam nolūkam nav Black & Decker atļaujas.

Lai izmantotu garantiņas tiesības, produkts ar atzīrtību garantiņas talonu un pirkuma apliecinājumu (čeku) ir jānogādā raideveļam vai tieši pilnvarotajam arkores pārstāvim vēlākais divus mēnešus pēc trūkuma konstatēšanas.

Informāciju par tuvāko Black & Decker servisa pārstāvi meklējiet mājas lapā: [www.2helpu.com](http://www.2helpu.com).

## Garantiņas talons:

Ieļļes modelis/Kataloga numurs .....

Serijs numurs/Datuma kods .....

Klients .....

Pārdēvējs .....

Datums .....