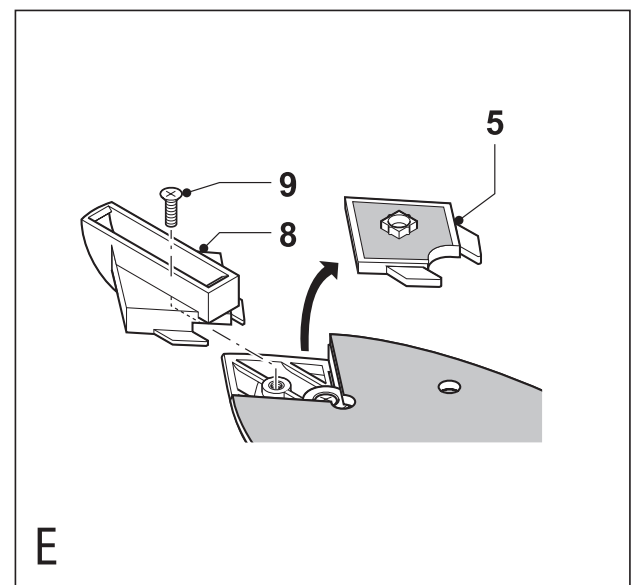
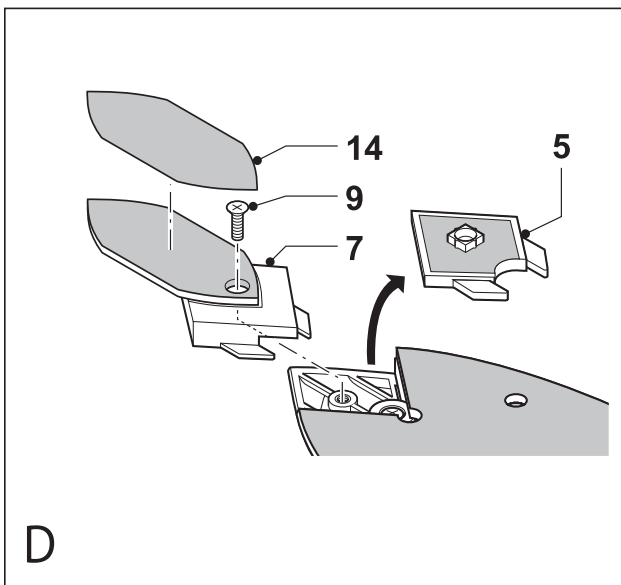
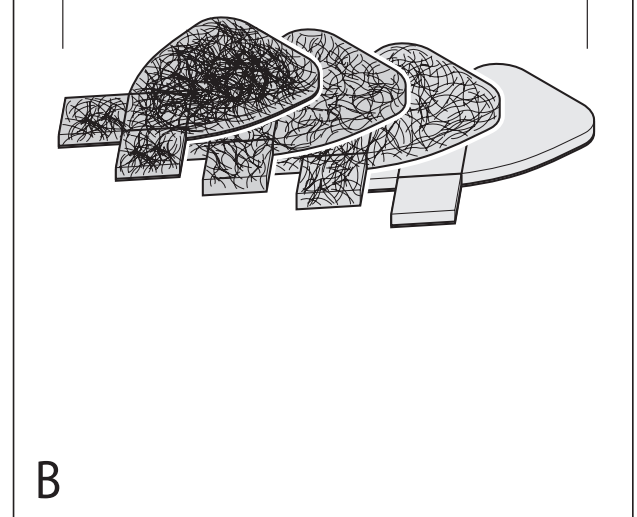
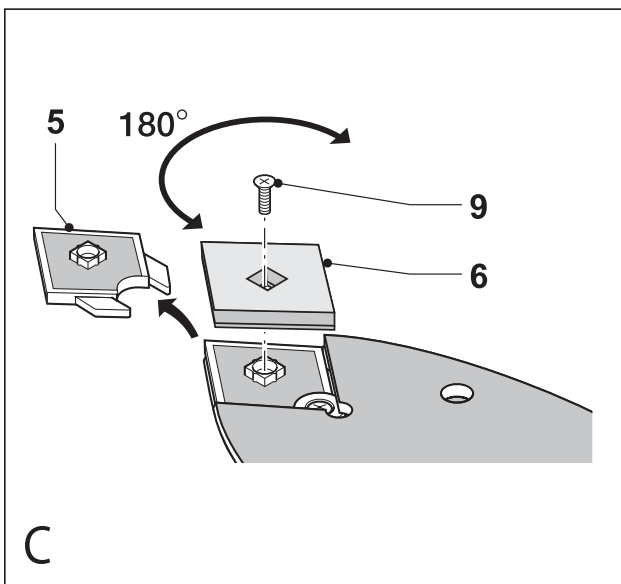
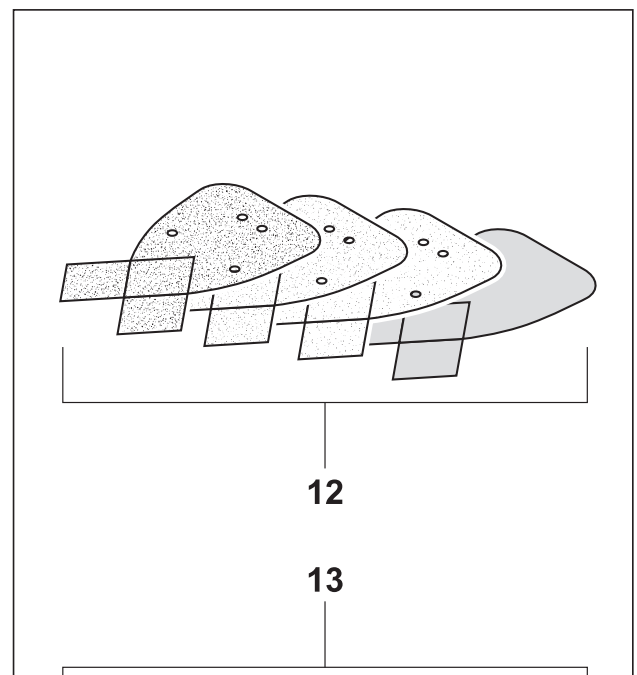
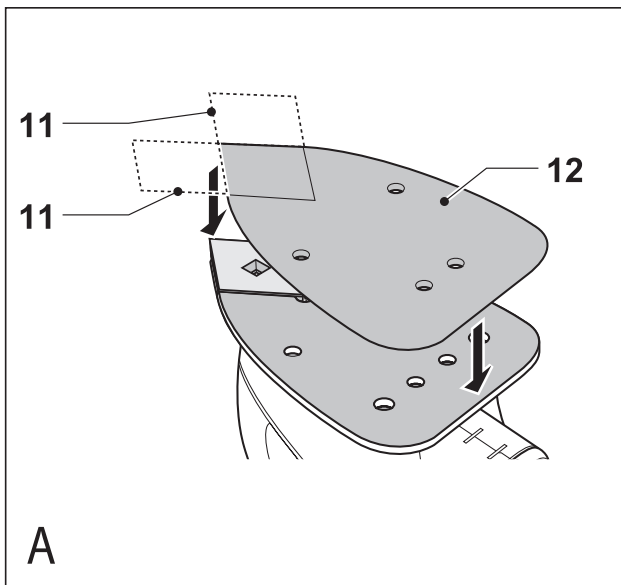
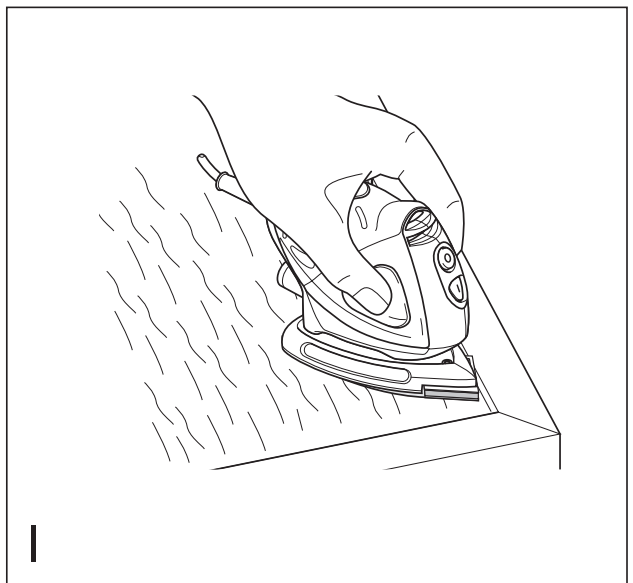
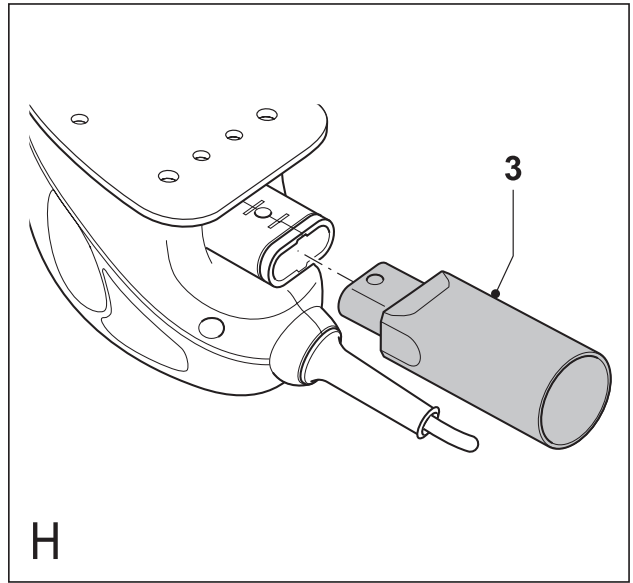
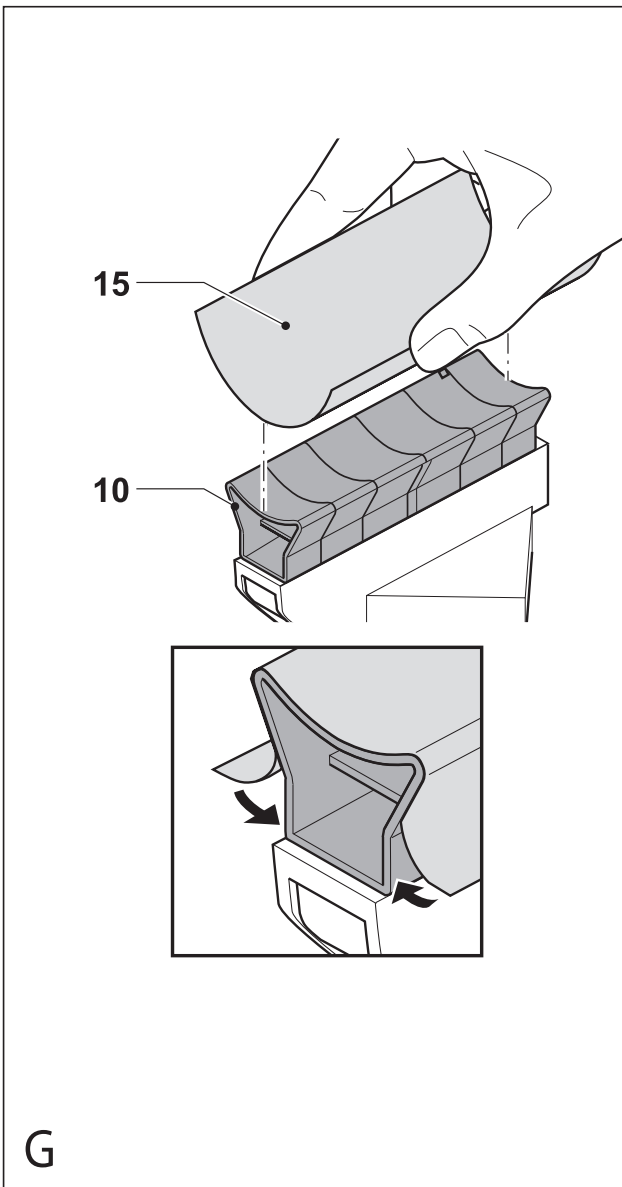
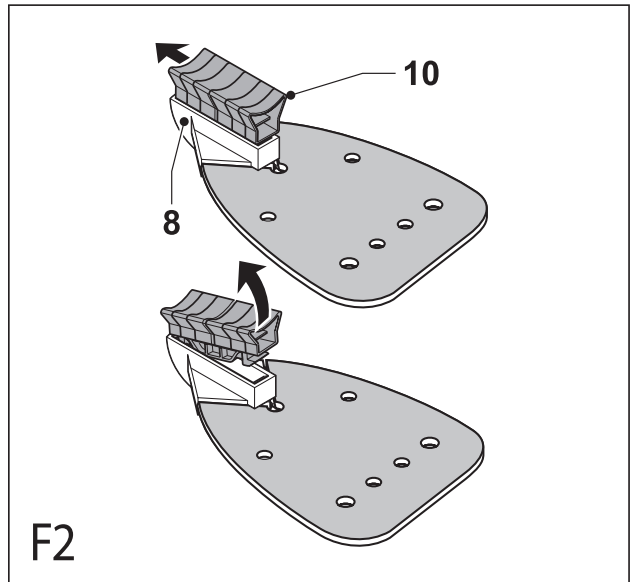
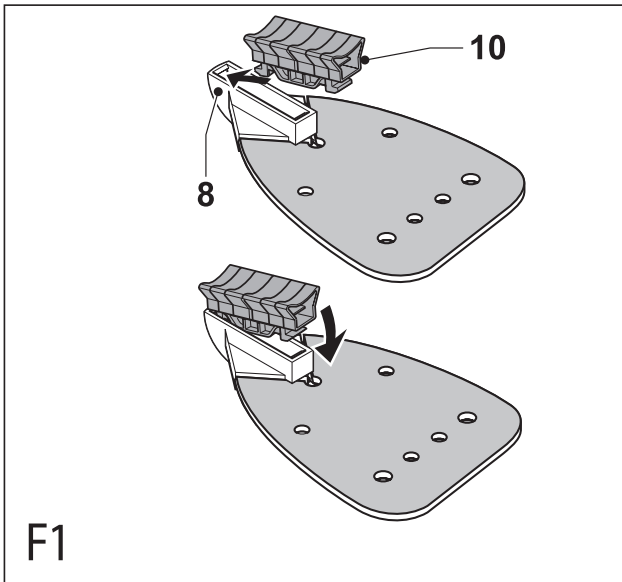


Upozornění !
Určeno pro kutily.

509111-64 CZ

KA165GT
KA165GTK





Použití

Vaše elektrická bruska Black & Decker je určena pro broušení a leštění dřeva, kovu, plastů a lakovaných povrchů. Tento výrobek je určen pouze pro spotřebitelské použití.

Bezpečnostní pokyny

- **Varování!** Při použití elektrického nářadí napájeného z elektrické sítě musí být pečlivě dodržovány základní bezpečnostní pokyny včetně pokynů uvedených v tomto návodu, abyste snížili riziko vzniku poranění nebo materiálních škod.
- Před použitím tohoto výrobku si řádně prostudujte celý návod.
- Tento návod uschovejte pro případné další použití.
- Před prováděním seřízení, opravy nebo údržby vždy odpojte napájecí kabel od sítě.

Udržujte pořádek na pracovišti

Nepořádek na pracovním stole a přeplněný pracovní prostor mohou vést ke vzniku úrazu.

Berte ohled na okolí pracovní plochy

Nevystavujte nářadí dešti. Nepracujte s nářadím v podmínkách s vysokou vlhkostí. Zajistěte si kvalitní osvětlení pracovní plochy. Nepoužívejte nářadí tam, kde je riziko vzniku exploze, tj. v blízkosti hořlavých kapalin nebo plynů.

Držte z dosahu dětí

Nedovolte dětem, ostatním osobám nebo zvířatům, aby se dostaly do blízkosti pracovního prostoru nebo se dotýkaly nářadí a přírodních kabelů.

Vhodně se oblékejte

Nenoste volné oblečení nebo šperky, tyto mohou být zachyceny pohybujícími se částmi nářadí. Jestliže pracujete venku, používejte pokud možno gumové rukavice a neklouzavou obuv. Jestliže máte dlouhé vlasy, používejte vhodnou pokrývku hlavy.

Prvky osobní ochrany

Vždy používejte ochranné brýle. Jestliže se při práci s nářadím práší nebo pokud odlétávají drobné částičky materiálu, používejte proti prachu ochranný štít nebo respirátor. Při nadměrné hlučnosti používejte vhodnou ochranu sluchu.

Ochrana proti úrazu elektrickým proudem

Zabraňte kontaktu těla s uzemněnými povrchy (např. potrubí, radiátory, sporáky a chladničky). Elektrická bezpečnost může být dále zvýšena použitím vysoce citlivého zařízení (30 mA / 30 mS) pro zbytkový proud (RCD).

Nepřekázejte sami sobě

Při práci vždy udržujte vhodný a pevný postoj.

Zůstaňte stále pozorní

Stále sledujte, co provádíte. Přemýšlejte. Pokud jste unaveni, práci přerušete.

Upněte si obrobek

K připevnění obrobku používejte svorky nebo svěrák. Je to bezpečnější a umožňuje to manipulaci s nářadím oběma rukama.

Připojení zařízení pro odsávání prachu

Pokud je zařízení vybaveno adapterem pro připojení

zařízení k zachytávání prachu, zajistěte jeho správné připojení a řádnou funkci.

Odklizení seřizovacích přípravků a klíčů

Před spuštěním nářadí se vždy ujistěte, zda nejsou v jeho blízkosti klíče nebo seřizovací přípravky.

Prodlužovací kabely

Před použitím tyto kabely prohlédněte a pokud jsou poškozené, tak je vyměňte. Pokud používáte nářadí venku, používejte pouze prodlužovací kabely určené pro venkovní použití. Můžete používat prodlužovací kabely Black & Decker až do délky 30 m, aniž by došlo ke ztrátě výkonu.

Používejte vhodné nářadí

Použití tohoto nářadí je popsáno v tomto návodu. Nepřetěžujte malá nářadí nebo přídavná zařízení při práci, která je určena pro výkonnější nářadí. Nářadí bude pracovat lépe a bezpečněji, jestliže bude používáno ve výkonnostním rozsahu, pro který bylo určeno. Nářadí nepřetěžujte. Nepoužívejte nářadí k jiným účelům, než pro které je určeno, nepoužívejte například kotoučovou pilu pro řezání větví stromů nebo klád.

Varování! Použití jiného příslušenství nebo přídavného zařízení a provádění jiných pracovních operací než je doporučeno tímto návodem může zapříčinit poranění obsluhy.

Kontrola poškozených částí

Před každým použitím pečlivě zkontrolujte, zda nedošlo k poškození nářadí nebo napájecího kabelu. Zkontrolujte vychýlení a uložení pohybujících se částí, opotřebením jednotlivých částí, poškození ochranných krytů a spínačů a další prvky, které mohou ovlivnit správný chod nářadí. Zajistěte, aby byl chod nářadí zcela v pořádku a aby nářadí správně plnilo funkci ke které je určeno. Pokud je kterákoliv část nářadí vadná, nebo je poškozena, nářadí nepoužívejte. Pokud nelze hlavní vypínač nářadí zapnout a vypnout, s nářadím nepracujte. Poškozené a zničené díly nechejte opravit či vyměnit v autorizovaném servisním středisku. Nikdy se nepokoušejte provádět jakékoliv opravy sami.

Odpojte napájecí kabel

Před výměnou jakýchkoliv částí, příslušenství či jiných připojených součástí, před prováděním servisu nebo pokud nářadí nepoužíváte, odpojte je od elektrické sítě.

Zabraňte neúmyslnému spuštění

Nepřenášejte nářadí s prstem na hlavním vypínači. Ujistěte se, zda je nářadí při připojování ke zdroji napětí vypnuto.

Zamezte poškození napájecího kabelu

Nikdy nepřenášejte nářadí uchopením za napájecí přírodní kabel a při vytahování ze zásuvky za tento kabel netahejte. Kabel pokládejte tak, aby nepřecházel přes ostré hrany nebo horké a mastné povrchy.

Uskladnění nepoužívaného nářadí

Pokud nářadí nepoužíváte, mělo by být uskladněno na suchém místě a uzamčeno nebo jinak vhodně zabezpečeno mimo dosah dětí.

Provádějte pečlivou údržbu

Ostří nástrojů udržujte nabroušené a čisté, docílíte tím bezpečnější provoz a vyšší výkonnost. Při údržbě

a výměně příslušenství se řiďte pokyny. Udržujte všechny rukojeti a ovládací prvky čisté, suché a neznečištěné oleji či jinými mazivy.

Opravy

Toto nářadí vyhovuje platným bezpečnostním předpisům. Opravy by měly být prováděny kvalifikovanými servisními mechaniky s použitím originálních náhradních dílů; v ostatních případech může dojít k nebezpečnému ohrožení uživatele.

Elektrická bezpečnost



Toto nářadí je chráněno dvojitou izolací; z tohoto důvodu není nutná ochrana zeměním. Vždy zkontrolujte, zda síťové napětí odpovídá napětí uvedenému na typovém štítku nářadí.

Další bezpečnostní pokyny týkající se brusek

- Při každém broušení používejte vždy respirátor nebo ochrannou masku proti prachu.
- Po ukončení broušení odstraňte všechny prach.
- Při použití nářadí k opracovávání dřevěných obrobků se ujistěte, že jste připojili zařízení k odsávání prachu.
- Při použití nářadí k opracovávání kovových obrobků se ujistěte, že jste odpojili zařízení k odsávání prachu.
- Nikdy nepoužívejte brusku bez brusného listu.
- Nikdy nepoužívejte brusku bez brusné základny.
- Při nadměrné hlučnosti používejte vhodnou ochranu sluchu.

Broušení nátěrů obsahujících olovo nebo MDF

Broušení nátěrů obsahujících olovo není doporučeno, protože kontaminovaný prach je obtížně udržet pod kontrolou. Jedovaté olovo je nejvíce nebezpečné pro děti a těhotné ženy. Kterékoliv z budov postavených před rokem 1960 mohly být natřeny nátěrem s obsahem olova. Tyto mohly být překryty dalšími vrstvami nátěrů. Před započetím práce je důležité určit, zdali broušený nátěr neobsahuje olovo. To lze učinit pomocí testovací sady nebo to provede profesionální malíř pokojů.

Prvky osobní ochrany

- Zamezte vstupu dětí a těhotných žen do pracovního prostoru.
- Používejte masku proti prachu určenou speciálně na ochranu před toxickým prachem a podobnými zplodinami a zajistěte, aby byly takto chráněny všechny osoby nacházející se nebo vstupující do pracovního prostoru.
- V pracovním prostoru nejzte, nepijte a nekuřte.
- V pracovním prostoru neskladujte jakékoliv potraviny nebo nápoje.
- Před jídlem, pitím nebo kouřením se dobře opláchněte.

Pracovní prostředí

- Odstraňte nátěr takovým způsobem, aby bylo množství prachu co nejmenší.

- Pracovní prostor uzavřete fóliemi z plastu.
- Zabezpečte, aby se mimo pracovní prostor dostalo co nejméně prachu.

Čištění

- Každý den důsledně vysajte a očistěte veškeré povrchy pracovního prostoru.
- Ve vysavači pravidelně vyměňujte prachový sáček a filtry.
- Před použitím pečlivě omyjte veškeré zaprášené předměty.

Popis

Toto nářadí je vybaveno některými nebo všemi následujícími prvky.

1. Hlavní vypínač Zap/vyp
2. Komfortní gelová rukojeť
3. Připojka odsávání prachu
4. Základna
5. Držák násady
6. Brusná patka
7. Cípová násada
8. Profilovaná násada (pouze u KA165GTK)
9. Šroub
10. Brusné profily (pouze KA165GTK)

Kromě uvedeného je nářadí dodáváno s některými nebo se všemi následujícími doplňky:

Příslušenství	Doporučené příslušenství a jeho použití
- Hrubozrný brusný papír	Rychlé odstranění nátěru, glazury a rzi
- Brusný papír se střední velikostí zrna	Odstranění nátěru, glazury a rzi
- Jemný brusný papír	Dočišťování a konečná úprava povrchu
- Velmi jemný brusný papír	Broušení mezi jednotlivými nátěry
- Členěné brusné násady	Rohy a obtížně dosažitelná místa
- 1 OT leštící/stahovací vlna	Leštění kovů, odstraňování lesku a čištění skel
- Šedá pěnová poduška	Nanášení a odstraňování politury
- Červená netkaná poduška	Silné kartáčování a odstranění koroze
- Šedý brusný papír	Broušení plastů
- Profilované násady	Zakřivené a profilované povrchy

Montáž

Varování! Před montáží se ujistěte, zda je nářadí vypnuto a zda je napájecí kabel odpojen od zásuvky.

Uchycení brusného listu (obr. A & B)

- Oddělte z brusného listu (12) dva koncové cípy ve tvaru kosočtverce (11).
- Držte nářadí tak, aby byla brusná základna otočená směrem nahoru.

- Umístěte brusný list (12) na brusnou základnu a ujistěte se, zda jsou otvory v brusném listu srovnány s otvory v základně.

Jsou-li části brusného listu ve tvaru kosočtverce (11) opotřebovány, mohou být otočeny nebo vyměněny.

- Je-li přední část špičky brusného listu opotřebovaná, oddělte ji od brusného listu, obraťte ji a přitiskněte ji opět na brusnou základnu.
- Je-li celá špička brusného listu opotřebovaná, sejměte ji z brusné základny a nahraďte ji novou.
- Leštící pěnové podušky (13) lze nasadit obdobným způsobem, jako brusné listy.

Špička brusné základny (obr. C)

Pokud je špička brusné základny (6) nebo držák špičky (5) opotřebovan, je možné jej otočit nebo vyměnit. Náhradní díly jsou k dispozici u vašeho dodavatele Black & Decker.

- Odstraňte šroub (9).
- Obratěte nebo vyměňte opotřebovanou část.
- Zašroubujte a dotáhněte šroub.

Cíповá násada (obr. D)

Cíповá násada se používá pro broušení jemných detailů.

- Odstraňte šroub (9).
- Sejměte z brusné základny kosočtverečný držák násady (5).
- Připevněte k brusné základně prstový nástavec (7).
- Zašroubujte a dotáhněte šroub.
- Připevněte k cíповé násadě vhodný brusný list (14).

Profilovaná násada (obr. E)

Profilovaná násada se používá ke broušení kontur.

- Odstraňte šroub (9).
- Sejměte z brusné základny kosočtverečný držák násady (5).
- Připevněte k brusné základně profilovanou násadu (8).
- Zašroubujte a dotáhněte šroub.

Nasazení a sejmутí brusného profilu (obr. F1 a F2)

- Vyberte si brusný profil, který bude nejlépe vyhovovat prováděné brusné aplikaci.
- Vložte jeden konec brusného profilu (10) do drážky v přední části držáku brusných profilů (8).
- Zatlačte na druhý konec brusného profilu tak, aby došlo k jeho zaklíknutí a řádnému usazení.
- Chcete-li brusný profil vyjmout, zatlačte jej dopředu a vytáhněte jeho zadní část z držáku profilů (obr. F2).

Připevnění brusného listu ke brusnému profilu (obr. G)

- Srovnejte brusný list (15) s brusným profilem (10).
- Přitiskněte brusný list na brusný profil a ujistěte se, zda brusný list kopíruje tvar profilu.

Připojení vysavače (obr. H)

Nářadí obsahuje adapter pro připojení vysavače, pokud brousíme dřevěné obrobky. Připojení vysavače k nářadí provedete následovně:

- Připojku odsávání prachu (3) zasuňte do adapteru umístěného na zadní straně nářadí.
- Hadici vhodného vysavače zastrčte do výstupního otvoru připojky.

Použití

Varování! Nechejte nářadí pracovat jeho vlastním tempem. Zamezte přetěžování nářadí.

Varování! Větrací štěrby během chodu nářadí nezakrývejte. Nářadí uchopte tak, jak je znázorněno na obrázku I. Ujistěte se, zda je brusná základna v rovině s obrobkem.

Zapnutí a vypnutí

- Chcete-li přístroj zapnout, posuňte hlavní spínač (1) do polohy I.
- Chcete-li přístroj vypnout, posuňte hlavní spínač do polohy O.

Příslušenství

Výkon Vašeho nářadí závisí na použitém příslušenství. Příslušenství Black & Decker a Piranha dosahuje vysokých kvalit a zvyšuje výkon Vašeho nářadí. Budete-li používat toto příslušenství, získáte s Vašimi nářadími nejlepší pracovní výsledky.

Údržba

Vaše nářadí bylo navrženo tak, aby mělo dlouhou životnost společně s minimálními nároky na údržbu. Předpokladem jeho dlouhodobé bezproblémové funkce je jeho pravidelné čištění a pravidelná péče.

- Chladicí průduchy a štěrby čistěte čistým suchým štětečkem.
- Krytí nářadí čistěte čistým navlhčeným hadříkem. Nepoužívejte rozpouštědla

Ochrana životního prostředí



Třídění odpadu. Tento výrobek nesmí být likvidován spolu s běžným komunálním odpadem.

Pokud nebudete nářadí Black & Decker dále používat nebo přejete-li si nářadí nahradit novým, nelikvidujte toto nářadí v běžném komunálním odpadu. Odevzdejte výrobek do místní sběrný tříděného odpadu.



Tříděný odpad umožňuje recyklaci a opětovné využití použitých výrobků a obalových materiálů. Opětovné použití recyklovaných materiálů pomáhá chránit životní prostředí před znečištěním a snižuje spotřebu surovin.

Místní předpisy mohou upravovat způsob likvidace domácích elektrických spotřebičů v místních sběrnách nebo v místě nákupu výrobku.

Po ukončení životnosti výrobků Black & Decker, poskytuje společnost Black & Decker možnost recyklace těchto výrobků. Chcete-li využít této služby, dopravte prosím Vaše nepotřebné výrobky do značkového servisu, kde na vlastní náklady zajistí jejich recyklaci a ekologické zpracování.

Adresu nejbližšího značkového servisu naleznete u svého značkového prodejce Black & Decker na adrese, která je uvedena v tomto návodu. Přehled autorizovaných servisů Black & Decker a rovněž další informace, týkající se našeho poprodejního servisu, můžete nalézt také na internetové adrese: www.2helpU.com

Technické údaje

KA165GT/KA165GTK	
Napájecí napětí	V_{AC} 230
Příkon	W 55
Otáčky naprázdno	min^{-1} 11,000

ES Prohlášení o shodě



KA165GT/KA165GTK

Společnost Black & Decker prohlašuje, že tyto výrobky odpovídají následujícím normám: 98/37/EC, 89/336/EEC, EN 50144, EN 55014, EN 61000

L_{pA} (akustický tlak)	59 dB(A)
L_{WA} (akustický výkon)	72 dB(A)
Vibrace přenášené na obsluhu	2.5 m/s^2

Kevin Hewitt
Ředitel oddělení
spotřebitelské techniky
Spennymoor, County Durham
DL16 6JG, United Kingdom

Politika služby zákazníkům

Spokojenost zákazníka s výrobkem a servisem je náš nejvyšší cíl.

Kdykoli budete potřebovat radu či pomoc, obraťte se s důvěrou na nejbližší servis Black & Decker, kde Vám vyškolený personál poskytne naše služby na nejvyšší úrovni.

Záruka Black & Decker 2 roky

Blahopřejeme Vám ke koupi tohoto kvalitního výrobku Black & Decker.

Náš závazek ke kvalitě v sobě samozřejmě zahrnuje také naše služby zákazníkům.

Proto nabízíme záruční lhůtu daleko přesahující minimální požadavky vyplývající ze zákona.

Kvalita tohoto přístroje nám umožňuje nabídnout Vám záruční lhůtu po dobu 24 měsíců.

Objeví-li se jakékoliv materiálové nebo výrobní vady v průběhu **24 měsíců** záruční lhůty, garantujeme jejich bezplatné odstranění případně, dle našeho uvážení, bezplatnou výměnu přístroje za následujících podmínek:

- Příklad bude dopraven (spolu s originálním záručním listem Black & Decker a s dokladem o nákupu) do jednoho z pověřených servisních středisek Black & Decker, která jsou autorizována k provádění záručních oprav.
 - Příklad byl používán pouze s originálním příslušenstvím či přídatnými zařízeními a příslušenstvím BBW či Piranha, které je výslovně doporučeno jako vhodné k používání spolu s přístroji Black & Decker.
 - Příklad byl používán a udržován v souladu s návodem k obsluze.
 - Příklad nevykazuje žádné příčiny poškození způsobené opotřebením.
 - Motor přístroje nebyl přetěžován a nejsou patrné žádné známky poškození vnějšími vlivy.
 - Do přístroje nebylo zasahováno nepovolanou osobou. Osoby

povolané tvoří personál pověřených servisních středisek Black & Decker, která jsou autorizována k provádění záručních oprav.

Navíc servis Black & Decker poskytuje na veškeré provedené opravy a vyměněné náhradní díly další servisní záruční lhůtu 6 měsíců.

Záruka se nevztahuje na spotřební příslušenství (vrtáky, šroubovací nástavce, pilové kotouče, hoblovací nože, brusné kotouče, pilové listy, brusný papír a pod.).

Black & Decker nabízí rozsáhlou síť autorizovaných servisních oprav a sběrných středisek, jejichž seznam naleznete na záručním listu.

Black & Decker

Klásterského 2
143 00 Praha 4 - Modřany
Česká republika

Tel.: +420 244 402 450
Fax: +420 241 770 204
recepce@blackanddecker.cz

Právo na případné změny vyhrazeno.

02/2007

BLACK & DECKER

Klásterského 2

143 00 Praha 412 – Modřany

Česká Republika

Tel.: 00420 2 444 02 450

00420 2 417 76 655,6

Fax: 00420 2 417 70 204

Servis: 00420 2 444 03 247

www.blackanddecker.czwww.dewalt.czrecepce@blackanddecker.cz**BAND SERVIS**

K Pasekám 4440

760 01 Zlín

Tel.: 00420 577 008 550,1

Fax: 00420 577 008 559

www.bandservis.czbandservis@bandservis.cz**BLACK & DECKER**

Stará Vajnorská cesta 8

831 04 Bratislava

Slovenská republika

Tel.: 00421 2 446 38 121,3

Fax: 00421 2 446 38 122

www.blackanddecker.skwww.dewalt.skinformacie@blackanddecker.sk**BAND SERVIS**

Paulínska 22

917 01 Trnava

Tel.: 00421 33 551 10 63

Fax: 00421 33 551 26 24

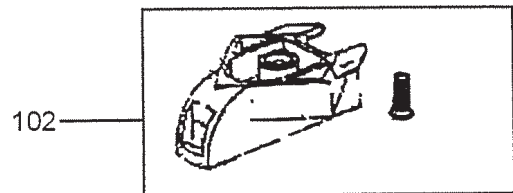
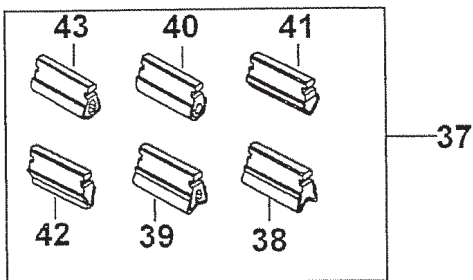
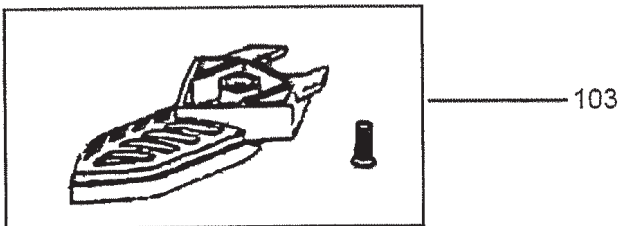
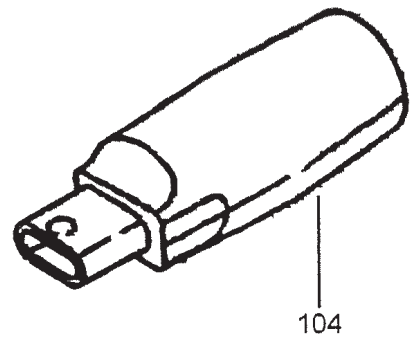
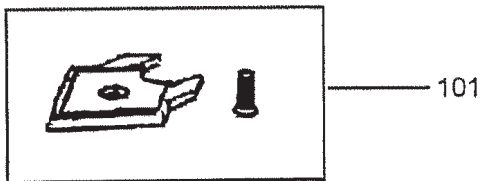
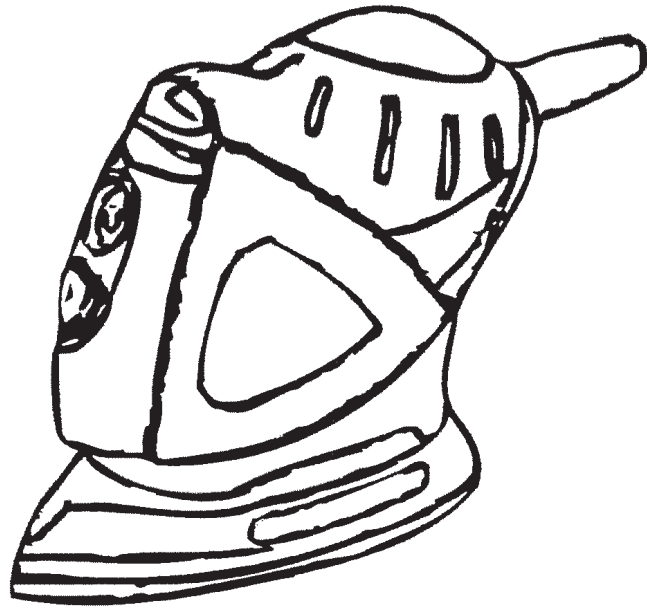
www.bandservis.skp.talajka@bandservis.sk**BAND SERVIS**

Garbiarska 5

040 01 Košice

Tel.: 00421 55 623 31 55

bandserviske@zoznam.sk



CZ ZÁRUČNÍ LIST

PL KARTA GWARANCYJNA

H JÓTÁLLÁSI JEGY

SK ZÁRUČNÝ LIST



**BLACK &
DECKER**[®]

CZ měsíců
H hónap

24

PL miesiące
SK mesiacov

CZ	Výrobní kód	Datum prodeje	Razítko prodejny Podpis
H	Gyári szám	A vásárlás napja	Pecset helye Aláírás
PL	Numer seryjny	Data sprzedaży	Stempel Podpis
SK	Číslo série	Dátum predaja	Pečiatka predajne Podpis

(CZ)

Adresy servisu
Band Servis
Klásterského 2
CZ-14300 Praha 4
Tel.: 00420 2 444 03 247
Fax: 00420 2 417 70 204

Band Servis
K Pasekám 4440
CZ-76001 Zlín
Tel.: 00420 577 008 550,1
Fax: 00420 577 008 559
<http://www.bandservis.cz>

(H)

Black & Decker Központi
Garanciális-és Márkaszerviz
1163 Budapest
(Sashalom) Thököly út 17.
Tel.: 403-2260
Fax: 404-0014

(PL)

Adres serwisu centralnego
ERPATECH
ul. Obozowa 61
01-418 Warszawa
Tel.: 022-8620808
Fax: 022-8620809

(SK)

Adresa servisu
Band Servis
Paulínska ul. 22
SK-91701 Trnava
Tel.: 00421 33 551 10 63
Fax: 00421 33 551 26 24

(CZ) Dokumentace záruční opravy

(PL) Przebieg napraw gwarancyjnych

(H) A garanciális javítás dokumentálása

(SK) Záznamy o záručných opravách

CZ	Číslo	Datum příjmu	Datum zakázky	Číslo zakázky	Závada	Razítko Podpis
H	Sorszám	Bejelentés időpontja	Javítási időpont	Javítási munkalapszám	Hiba jelleg oka	Pecsét Aláírás
	Jótállás új határideje					
PL	Nr.	Data zgłoszenia	Data naprawy	Nr. zlecenia	Przebieg naprawy	Stempel Podpis
SK	Číslo dodávky	Dátum nahlásenia	Dátum opravy	Číslo objednávky	Popis poruchy	Pečiatka Podpis