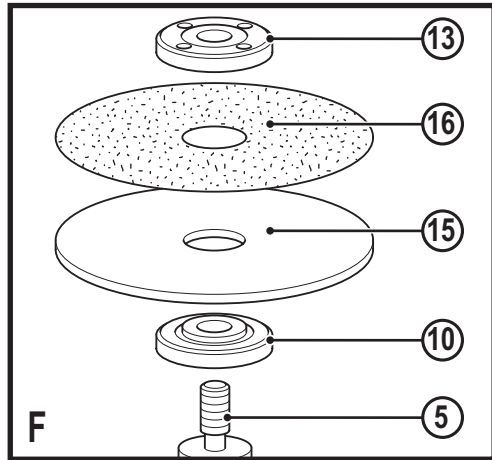
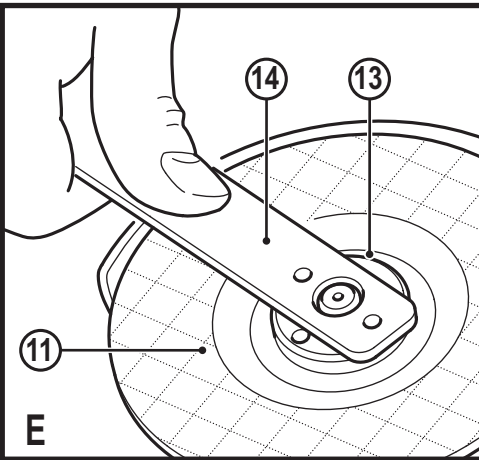
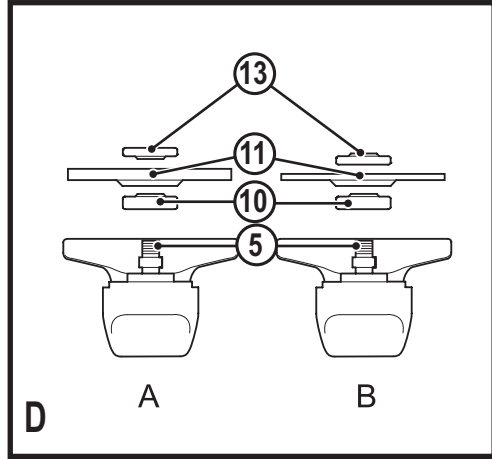
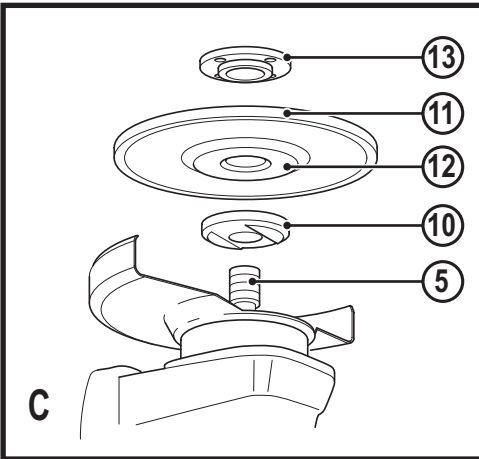
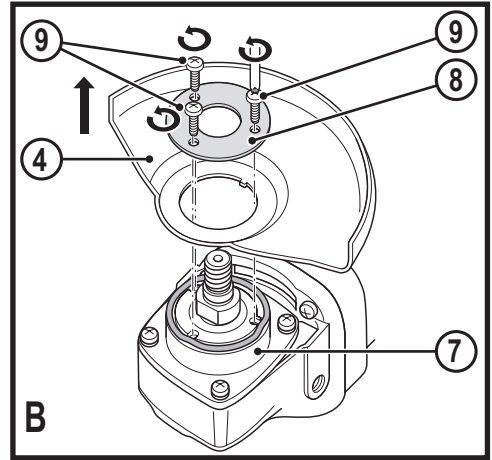
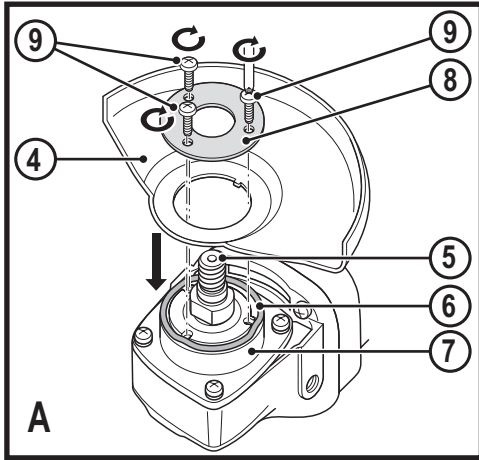


370718-33 BLT

www.blackanddecker.eu

KG115

Eesti keel	(Originaaljuhend)	4
Lietuvių	(Originalių instrukcijų vertimas)	13
Latviešu	(Tulkojums no rokasgrāmatas oriģinālvalodas)	23
Русский язык	(Перевод с оригинала инструкции)	33



Kasutusotstarve

Teie BLACK+DECKER KG115 nurklühvija on mõeldud metalli ja müüritise lõikamiseks, kasutades sobivat tüüpi lõike- või lihvimisketast. See tööriist mõeldud ainult tavakasutuseks.

Ohutuseeskirjad

Üldised elektritööriistade turvahoiatused



Hoiatus! Lugege läbi kõik hoiatused ja juhised. Kõigi hoiatuste ja juhiste täpne järgimine aitab vältida elektrilöögi, tulekahju ja/või raske kehavigastuse ohtu.

Hoidke kõik hoiatused ja juhised tuleviku tarvis alles.

Hoiatuses kasutatud mõiste „elektritööriist“ viitab võrgutoitel töötavatele (juhtmega) ja akutoitel töötavatele (juhtmata) elektritööriistadele.

1. Tööala ohutus

- a. **Tööala peab olema puhas ja hästi valgustatud.** Korrast ära ja pimedad tööalad soodustavad õnnetuste juhtumist.
- b. **Ärge kasutage elektritööriistu plahvatusohtlikus keskkonnas, näiteks tuleohtlike vedelike, gaaside või tolmu läheduses.** Elektritööriistad tekitavad sädemeid, mis võivad süüdata tolmu või auru.
- c. **Hoidke lapsed ja kõrvalised isikud elektritööriista kasutamise ajal eemal.** Tähelepanu hajumisel võite kaotada kontrolli tööriista üle.

2. Elektriohutus

- a. **Elektritööriista pistik peab vastama pistikupesale. Ärge kunagi muutke pistikut mis tahes moel. Ärge kasutage maandatud elektritööriistade puhul adapterpistikut.** Muutmata pistikud ja sobivad pistikupesad vähendavad elektrilöögiohtu.
- b. **Vältige kokkupuudet maandatud pindadega, nagu torud, radiaatorid, pliidid ja külmkapid.** Elektrilöögi saamise oht suureneb, kui teie keha on maandatud.
- c. **Vältige elektritööriistade sattumist vihma kätte või märgadesse tingimustesse.** Elektritööriista sattunud vesi suurendab elektrilöögi ohtu.
- d. **Kasutage toitekaablit õigesti. Ärge kunagi kasutage elektritööriista juhet selle kandmiseks, tõmbamiseks ega pistiku eemaldamiseks vooluvõrgust.** Kaitske kaablit kuumuse, õli, teravate servade ja liikuvate osade eest. Kahjustatud või sassis kaablid suurendavad elektrilöögi ohtu.

- e. **Kui kasutate tööriista välitingimustes, tarvitage kindlasti välitingimustesse sobivat pikenduskaablit.** Välitingimustesse sobiva pikendusjuhtme kasutamine vähendab elektrilöögi ohtu.
- f. **Kui elektritööriista niisketes tingimustes kasutamine on vältimatu, kasutage rikkevoolukaitset (RCD).** Rikkevoolukaitse kasutamine vähendab elektrilöögi ohtu.

3. Isiklik ohutus

- a. **Säilitage valvsus, jälgige, mida te teete, ning kasutage elektritööriista mõistlikult. Ärge kasutage elektritööriista väsinuna ega alkoholi, narkootikumide või arstimite mõju all olles.** Kui elektritööriistaga töötamise ajal tähelepanu kas või hetkeks hajub, võite saada raskeid kehavigastusi.
 - b. **Kasutage isikukaitsevahendeid. Kandke alati kaitseprille.** Isikukaitsevahendid nagu tolmu mask, mittelibisevad jalanõud, kiiver ja kuulmiskaitse vähendavad õigetes tingimustes kasutades kehavigastusi.
 - c. **Vältige seadme ootamatut käivitumist. Veenduge, et enne tööriista vooluvõrku ja/või aku külge ühendamist on käivituslülitil väljalülitatud asendis.** Kandes tööriista, sõrm lülitil, või ühendades toiteallikaga tööriista, mille lüliti on tööasendis, võib juhtuda õnnetus.
 - d. **Enne elektritööriista sisselülitamist eemaldage kõik reguleerimis- ja mutrivõtmed.** Tööriista pöörleva osa külge jäetud mutrivõti vms võib tekitada kehavigastusi.
 - e. **Ärge küünitage. Seiske kogu aeg kindlalt ja hoidke tasakaalu.** See tagab parema kontrolli tööriista üle ettearvamatutes olukordades.
 - f. **Kandke nõuetekohast riietust. Ärge kandke lotendavaid rõivaid ega ehteid. Hoidke juuksed, riided ja kindad eemal liikuvatest osadest.** Lotendavad rõivad, ehted ja pikad juuksed võivad jääda liikuvate osade külge kinni.
 - g. **Kui seadmetega on kaasas tolmueraldusliidesed ja kogumisseadmed, siis veenduge, et need on ühendatud ja õigesti kasutatavad.** Tolmukogumisseadme kasutamine võib vähendada tolmu seotud ohte.
- #### 4. Elektritööriistade kasutamine ja hooldamine
- a. **Ärge koormake elektritööriista üle. Kasutage konkreetseks otstarbeks sobivat**

elektritööriista. Õige elektritööriist teeb töö paremini ja ohutumalt kiirusel, milleks see on mõeldud.

- b. **Ärge kasutage elektritööriista, kui seda ei saa lülitist sisse ja välja lülitada.** Elektritööriist, mida ei saa lülitist juhtida, on ohtlik ja vajab remonti.
 - c. **Enne reguleerimist, tarvikute vahetamist ja hoiulepanemist lahutage tööriist vooluvõrgust ja/või eemaldage aku.** Nende ettevaatusabinõude rakendamine vähendab seadme ootamatu käivitumise ohtu.
 - d. **Kui elektritööriista ei kasutata, hoidke seda lastele kättesaamatus kohas ning ärge lubage tööriista kasutada inimestel, kes tööriista ei tunne või pole lugenud seda kasutusjuhendit.** Oskamatutes kätes on elektritööriistad ohtlikud.
 - e. **Hooldage elektritööriistu. Veenduge, et liikuvad osad on õiges asendis ega ole kinni kiilunud, detailid on terved ja puuduvad muud tingimused, mis võivad mõjutada tööriista tööd.** Kahjustuste korral laske tööriista enne edasist kasutamist remontida. Tööriistade halb hooldamine põhjustab palju õnnetusi.
 - f. **Hoidke lõiketarvikud terava ja puhtana.** Õigesti hooldatud, teravate lõikeservadega lõiketarvikud kiiluvad väiksema töönaosusega kinni ja neid on lihtsam juhtida.
 - g. **Kasutage elektritööriista, lisaseadmeid, otsikuid jms vastavalt juhendile, võttes arvesse nii tööpiirkonda kui ka tehtava töö iseloomu.** Tööriista kasutamine muuks kui ettenähtud otstarbeks võib põhjustada ohtliku olukorra.
5. **Teenindus**
- a. **Laske tööriista korrapäraselt hooldada kvalifitseeritud remonditöökojas ja kasutage ainult originaalvaruosi.** See tagab tööriista ohutuse säilimise.

Täiendavad hoiatused elektritööriistade kasutamisel



Hoiatus! Täiendavad ohutusalsed hoiatused lihvimiseks, poleerimiseks või abrasiivseteks lõiketöödeks.

- ♦ **See elektritööriist on mõeldud kasutamiseks lihvimismasina, poleerija või lõiketööriistana.** Lugege kõiki selle elektritööriistaga kaasas olevaid hoiatusi, juhiseid, jooniseid ja spetsifikatsioone. Kõigi juhiste

täpne järgimine aitab vältida elektrilöögi, tulekahju ja/või raske kehavigastuse ohtu.

- ♦ **Tööriista kasutamine viisil, milleks see pole ette nähtud, võib põhjustada ohtu ja kehavigastusi.**
- ♦ **Ärge kasutage lisaseadmeid, mis pole tööriista tootja poolt selleks spetsiaalselt mõeldud ega soovitatud.** See, et tarvikut on võimalik elektritööriistale kinnitada, ei taga veel ohutut kasutamist.
- ♦ **Lisaseadme nimikiirus peab olema vähemalt võrdne elektritööriistale märgitud maksimaalse kiirusega.** Tarvikud, mis pöörlevad kiiremini kui lubatud kiirus, võivad puruneda ja tükkideks lennata.
- ♦ **Lisaseadme välimine diameeter ja selle paksum peab jääma teie elektritööriista nimivõimsuse piiresse.** Vale suurusega lisaseadmeid ei saa adekvaatselt kaitsta ega kontrollida.
- ♦ **Keermega kinnitatavatel tarvikutel peab olema sobiv keere.** Äärikuga kinnitatavate tarvikute tugiaugud peavad sobima ääriku diameetriga. Tarvikud, mis ei sobi elektritööriista kinnitusega, on tasakaalust väljas, vibreerivad liigselt ja võivad põhjustada juhitavuse kaotamist.
- ♦ **Ärge kasutage kahjustunud lisaseadmeid.** Enne iga kasutust vaadake üle lisaseade, nagu abrasiivkettad kildude või mõrade suhtes, aluspadi mõrade, rebenemise või liigse kulumise suhtes. Kui elektritööriist või tarvik on maha kukkunud, vaadake see kahjustuste suhtes üle või paigaldage terve tarvik. Pärast tarviku paigaldamist ja ülevaatamist, lahkuge koos kõrvaliste isikutega pöörlemisala lähedusest ja laske elektritööriistal töötada ilma koormuseta ühe minuti jooksul. Kahjustunud tarvikud purunevad tavaliselt selle katseaja jooksul.
- ♦ **Kasutage isikukaitsevahendeid.** Kandke olenevalt seadme kasutamiseviisist näomaski või kaitseprille. Kandke vajadusel tolmu- ja kuulmiskaitseid, kindaid ja põlde, mis peatavad väikesed abrasiivsed osakesed või detaili tükiid. Nägemiskaitse peab suutma peatada eri juures tekkiva lendava prahi. Tolmu- ja kuulmiskaitse peab suutma filtreerida töötamisel tekkivaid tahkeid osakesi. Pikaajaline kokkupuude tugeva müraga võib põhjustada kuulmiskadu.
- ♦ **Hoidke kõrvalseisjaid tööpiirkonnast ohutuskauguses.**

Igaüks, kes siseneb tööalale, peab kandma isikukaitsevahendeid. Töödeldava materjali või katkise tarviku tükid võivad lennelda ja põhjustada vigastusi väljaspool vahetat tööala.

- ♦ **Hoidke elektritööriista töötamise ajal vaid isoleeritud käepidemetest kohtades, kus lõikeseade võib puutuda kokku varjatud juhtmetega.**

Voolu all oleva juhtmega kokkupuutumisel satuvad voolu alla ka elektritööriista lahtised metallosad ning võivad anda kasutajale elektrilöögi.

- ♦ **Paigutage kaabel pöörlevast tarvikust eemale.** Kontrolli kaotamisel tööriista üle võite kaablisse lõigata ning teie käsi võidakse tõmmata vastu pöörlevat tarvikut.
- ♦ **Ärge kunagi pange elektritööriista käest enne, kui tarvik on täielikult peatunud.** Pöörlev tarvik võib takerduda pinna külge ja viia elektritööriista kontrolli alt välja.
- ♦ **Ärge laske elektritööriistal töötada enda kõrval kandes.** Juhuslik kokkupuude pöörleva tarvikuga võib rebida katki teie riided, tõmmates tarviku vastu teie keha.
- ♦ **Puhastage regulaarselt elektritööriista õhupilusid.** Mootori ventilaator tõmbab tolmu korpuse sisse ja liigne pulbriks muutunud metalli kuhjumine võib põhjustada elektriohtu.
- ♦ **Ärge kasutage elektritööriista süttivate materjalide lähedal.** Sädemed võivad selle materjali süüdata.
- ♦ **Ärge kasutage lisaseadet, mis nõuab vedelat jahutusvedelikku.**

Vee või muude jahutusvedelike kasutamisel esineb (surmava) elektrilöögi oht.

Märkus: Eelmine hoiatus ei kehti nende elektritööriistade puhul, mis on mõeldud kasutamiseks koos vedelikuga.

Tagasilöök ja sellega seotud hoiatused

Tagasilöök on ootamatu reaktsioon pöörleva ketta, tugitalla, harja või muu tarviku kinnikiilumisele. Riivamine või haakumine põhjustab pöörleva tarviku järsku peatumist, mis omakorda põhjustab juhitamatu elektritööriista liikumise haakepunktis tarviku pöörlemisele vastassuunaliselt.

Näiteks kui lõikeketas riivab töödetaali või haakub töödetaali sisse, kaevub ketta külge materjali pinda ning selle tulemusena viskub ketas töödetaalist välja. Olenevalt ketta liikumisest haakepunktis, võib ketas hüpata kasutaja suunas või temast eemale. Nendes tingimustes võib lõikeketas ka puruneda.

Tagasilöök on elektritööriista valesiti kasutamise ja /või ebaõige kasutusprotseduuri kasutamise tulemus ja seda saab vältida, võttes kasutusele õiged alltoodud meetmed.

- ♦ **Hoidke tööriistast kindlalt kinni ning hoidke oma keha ja käsi sellises asendis, et teil oleks võimalik tagasilöögile vastu-panu osutada. Kasutage alati abikäepidet, kui see on olemas, et saada maksimaalne kontroll tagasilöögi või käivitamise ajal vändel toemomendi üle.** Sobivate ohutusmeetmete rakendamisel on kasutajal võimalik tagasilöögi või pöördemomendist põhjustatud reaktsiooni korral säilitada kontroll tööriista üle.
- ♦ **Ärge kunagi asetage oma kätt pöörleva tarviku lähedusse.** Tarvik võib tagasi käe vastu lennata.
- ♦ **Ärge viibige alas, kuhu tagasilöögi korral elektritööriist liigub.** Tagasilöök viib tööriista edasi näpistamise hetkel ratta liikumisele vastassuunas.
- ♦ **Olge eriti ettevaatlik ärarte, teravate servade jm töötamisel. Vältige pörkumist ja tarviku haakumist.** Ääred, teravad servad või pörkumine põhjustab tihti peale pöörleva tarviku kinnikiilumist ja tööriista üle kontrolli kaotamist või tagasilööki.
- ♦ **Ärge paigaldage tööriistale saeketti, puudunikerduste tegemise ketast ega hammastega saeketast.** Sellised kettad tekitavad sagedat tagasilööki ja tööriista üle kontrolli kaotamist.

Teritamis- ja abrasiivsete lõiketöödega seotud hoiatused:

- ♦ **Kasutage ainult teie tööriistale soovitatud tüüpi kettaid ja spetsiaalset kaitset, mis on mõeldud valitud ketta jaoks.** Kettad, mis pole elektritööriistaga kasutamiseks mõeldud, ei ole piisavalt varjestatud ning pole ohutud.
- ♦ **Käiakinnitusega ketaste lihvpind tuleb paigutada kaitse serva tasandist allapoole.** Valesiti paigaldatud ketast, mis ulatub läbi kaitse serva tasandi, ei saa piisavalt kaitsta.
- ♦ **Kaitse tuleb kinnitada kindlalt tööriista külge ja asetada maksimaalset kaitset tagavasse asendisse, nii et kettast on võimalikult väike osa kasutaja suunas paljastatud.** Piire aitab kaitsta kasutajat purunenud ketta kildude, juhusliku kokkupuute eest kettaga ning sädemetega, mis võivad riided süüdata.

- ♦ **Kettaid võib kasutada ainult soovitatud töödeks. Näiteks ärge teritage löikeketta küljega.** Abrasiivsed löikerattad on mõeldud perifeerseks teritamiseks, nendele ratastele rakenduv külgmine jõud võib need kildudes purustada.
- ♦ **Kasutage alati kahjustamata äärikuid, mis sobivad valitud ketta suuruse ja kujuga.** Sobivad äärikud toetavad ketast ja seetõttu vähendavad ketta purunemise ohtu. Löikeketaste äärikud võivad erineda teritamisketaste äärikutest.
- ♦ **Ärge kasutage suuremate elektritööriistade kulunud kettaid.** Suuremale elektritööriistale mõeldud ketas ei ole sobilik väiksema tööriista suuremale kiirusele ning võib puruneda.

Abrasiivsete löiketöödega seotud hoiatused

- ♦ **Löikeketast ei tohi kinni kiiluda ega sellele liigset survet avaldada. Ärge tehke liiga sügavat löiget.** Ketta ülekoormamine suurendab koormust ning ketas võib kergemini vänduda või löikesse kinni kiiluda, see aga suurendab tagasilöögi ohtu.
- ♦ **Ärge seiske pöörleva ketta liikumisteel ega selle taga.** Kui töötav ketas liigub teie kehast eemale, võib võimalik tagasilöök ketta ja elektritööriista tagasisuunas otse vastu teid lüüa.
- ♦ **Kui ketas kiilub kinni või kui te katkestate mingil põhjusel löikamise, lülitage tööriist välja ja hoidke seda samas asendis, kuni ketas on täielikult peatunud. Ärge püüdke löikeketast eemaldada löike seest ajal, mil ketas liigub, see võib põhjustada tagasilöögi.** Uurige ja tehke parandusi, et elimineerida ratta sidumise põhjus.
- ♦ **Ärge taasalusstage löiketööd töödeldava materjali löikesoones. Laske kettal jõuda täiskirusele ning sisetage see ettevaatlikult soonde.** Ketas võib painduda, paiskuda või tagasi lüüa, kui tööriist käivitatakse soone sees.
- ♦ **Paneele või muid suuri detaile töödeldes toestage need, et vähendada ketta pitsumise ja tagasilöögi ohtu.** Suured detailid kipuvad oma raskuse all kokku vajuma. Toed tuleb paigutada detaili alla löikejoone ja detaili serva lähedale mõlemale poole ketast.
- ♦ **Olge eriti ettevaatlik sisselõigete tegemisel varem ehitatud seintesse ja teistesse piiratud nähtavusega kohtadesse.** Väljaulatuv ketas võib lõigata gaasi- või veetorudesse,

elektrijuhtmetesse või tagasilööki põhjustavatesse objektidesse.

Lihvimistööga seotud hoiatused

- ♦ **Ärge kasutage liiga suurt liivapaberit. Järgige tootja soovitusi liivapaberi valimisel.** Üle talla ulatuv suurem liivapaberileht tekitab rebendite ohtu ja võib põhjustada haakumist, ketta rebenemist või tagasilööke.

Poleerimistööga seotud hoiatused

- ♦ **Ärge laske poleerimiskübara lahtisel osal või selle kinnituspööridel vabalt pöörlelda. Üleulatuvad kinnituspöörid toppige sisse või lõigake ära.** Lahtised ja keerlevad kinnituspööringid võivad takerduda sõrmede taha või rebeneda tööobjekti küljest.

Kõrvaliste isikute ohutus

- ♦ Seade ei sobi kasutamiseks füüsilise või vaimse puudega ega ka kogenematule või väheste teadmistega inimesele (s.h lapsed), kes ei tööta ohutuse eest vastutava isiku järelevalve all või keda vastav isik pole seadme kasutamise asjus instrueerinud.
- ♦ Laste üle tuleb pidada järelevalvet, et nad ei mängiks seadmega.

Muud ohud.

Täiendavad jääkriskid võivad tekkida, kui kasutate tööriista, mida pole hoiatuses märgitud. Need ohud võivad tekkida valesti kasutamise, pike- maajalise kasutamise jne tõttu. Ka asjakohaste ohutusnõuete järgimisel ja turvasaadeldiste kasutamisel ei saa teatud ohte vältida. Nende hulka kuulub:

- ♦ Liikuvate osade puudutamisest põhjustatud vigastused.
- ♦ Detailide, terade või tarvikute vahetamisel tekkivad vigastused.
- ♦ Tööriista pikaajalisest kasutamisest põhjustatud vigastused. Tööriista pikemaajalisel kasutamisel tehke regulaarselt puhkepause.
- ♦ Kuulmiskahjustus.
- ♦ Tööriista kasutamisel (näiteks puidu, eriti tamme, kase ja MDF-plaatide töötlemisel) tekkiva tolmu sissehingamisest põhjustatud terviseohud.

Vibratsioon

Tehnilistes andmetes ja vastavusdeklaratsioonis sisalduvad deklareeritud vibratsioonitasemed on mõõdetud vastavalt standardis EN60745 kirjeldatud standardsele katsemeetodile ning neid võib kasutada tööriistade võrdlemiseks. Deklareeritud

vibratsioonitaset võib kasutada ka kokkupuute esmaseks hindamiseks.

Hoiatus! Tööriista tegeliku kasutamise ajal tekki-va vibratsiooni väärtused võivad selle kasutamiseviisist sõltuvalt deklareeritud väärtustest erineda. Vibratsioonitase võib tõusta üle deklareeritud taseme.

Vibratsiooniga kokkupuute hindamisel selleks, et määrata kindlaks direktiiviga 2002/44/EÜ nõutud meetmed töökojal elektritööriistu kasutavate isikute kaitsmiseks, tuleb võtta arvesse tegelikke kasutustingimusi jaööriista kasutamise viisi, sealhulgas töötsükli kõiki osi, näiteks lisaks reaalse kasutamise ajale ka neid aegu, milööriist on välja lülitatud või töötab tühijooksul.

Tööriistal olevad sildid

Tööriistal on toodud järgmised piktogrammide koos kuupäevakoodiga:



Hoiatus! Vigastusohu vähendamiseks lugege tähelepanelikult kasutusjuhendit.



Kandkeööriista kasutamisel kaitseprille.



Kandkeööriista kasutamisel kuulmiskaitset.

Elektriohutus



Seeööriist on topeltisolatsiooniga, seetõttu pole maandusjuhe vajalik. Veenduge alati, et toitepinge vastab andmesildile märgitud väärtusele.

- ◆ Kui toitejuhe on kahjustunud, tuleb lasta see ohutuse tagamiseks tootjal või BLACK+DECKERi volitatud teeninduskeskusesl välja vahetada.

Osad

Sellelööriistal on järgmised osad või mõned neist.

1. Toitelüliti
2. Külgakäepide
3. Võllilukusti
4. Kaitsekate

Kokkupanemine

Hoiatus! Enne kokkupanemist veenduge, etööriist on välja lülitatud ja vooluvõrgust eemaldatud.

Piirde paigaldamine ja eemaldamine (joonis A ja B)

Kinnitamine

- ◆ Asetageööriist lauale võll (5) näoga ülespoole.
- ◆ Asetage vedruseib (6) spindlile ja paigutage õlale (7).
- ◆ Asetage kaitsekate (4)ööriista külge, nagu joonisel näidatud.
- ◆ Asetage äärik (8) spindlile nii, et väljaulatuvad torud oleksid kaitsekate suunas. Veenduge, et ääriksu olevad augud on kruviaukudega kohakuti.
- ◆ Kinnitage äärik kruvidega (9). Veenduge, et kruvid on täielikult kinni ja et kaitsekate ei saaks keerata.

Eemaldamine

- ◆ Kasutage kruvikeerajat kruvide (9) eemaldamiseks.
- ◆ Eemaldage äärik (8), kaitsekate (4) ja vedruseib (6). Hoidke neid osi hoolega.

Hoiatus! Ärge kunagi kasutageööriista ilma kaitsekatteta.

Külgakäepideme kinnitamine

- ◆ Kruvige külgakäepide (2) ühteööriista paigaldusaukudest.

Hoiatus! Kasutage alati külgakäepidet.

Lihvimisketaste, lõikeketaste ja lihvimise tiibaldade paigaldamine ja eemaldamine (joonis C - E)

Kasutage alati töö jaoks sobivat tüüpi ketast.

Kasutage alati õige läbimõõduga ja ava suurusega kettaid (vt tehnilisi andmeid).

Kinnitamine

- ◆ Paigaldage piire, nagu kirjeldati eespool.
- ◆ Asetage sisemine äärik (10) võllile (5), nagu näidatud (joonis C). Veenduge, et äärik asub õigesti võlli lamedatel külgedel.
- ◆ Asetage ketas (11) võllile (5), nagu näidatud (joonis C). Kui kettal on kõrgem keskosa (12), siis veenduge, et see on suunatud sisemise ääriku poole.
- ◆ Veenduge, et ketas asetseb õigesti sisemise ääriku peal.
- ◆ Asetage välimine äärik (13) võllile. Kui paigaldate lihvimisketast, peab välimisel äärikul asetsev kõrgem keskosa olema ketta suunas (A joonisel D). Kui paigaldate lõikeketast, peab välimisel äärikul asetsev kõrgem keskosa olema suunatud kettast eemale (B joonisel D).

- ♦ Hoidke võlli lukku (3) all ning pingutage välimist äärikut kahe tihtviga mutrivõtme (14) abil (joonis E).

Eemaldamine

- ♦ Hoidke võlli lukku (3) all ning vabastage välimine äärik (13) kahe tihtviga mutrivõtme (14) abil (joonis E).
- ♦ Eemaldage välimine äärik (13) ja ketas (11).

Lihvimise tugiketaste paigaldamine ja eemaldamine (joonis E ja F)

Liivapaberi kasutamisel on vajalik tugiketas. Tugiketas on saadaval lisavarustusena BLACK+DECKER edasimüüjalt.

Kinnitamine

- ♦ Asetage sisemine äärik (10) võllile (5), nagu näidatud (joonis F). Veenduge, et äärik asub õigesti võlli lamedatel külgedel.
- ♦ Asetage tugitald (15) võllile.
- ♦ Asetage liivapaber (16) tugitalle.
- ♦ Asetage välimine äärik (13) võllile nii, et kõrgem keskosa oleks suunatud kettast eemale.
- ♦ Hoidke võlli lukku (3) all ning pingutage välimist äärikut kahe tihtviga mutrivõtme (14) abil (joonis E). Veenduge, et välimine äärik on paigaldatud korralikult ja ketas on kindlalt fikseeritud.

Eemaldamine

- ♦ Hoidke võlli lukku (3) all ning vabastage välimine äärik (13) kahe tihtviga mutrivõtme (14) abil (joonis E).
- ♦ Eemaldage välimine äärik (13), liivapaber (16) ja tugitald (15).

Rummiga rataste ja kuplite paigaldamine ja eemaldamine

Rummiga rattad ja kuplid paigaldada otse M14 keermestatud spindlile (5).

Ettevaatust! Tööriista, ketta või harja kahjustamise riski vähendamiseks ärge puudutage piirdeid, kui need on paigaldatud või kui neid kasutatakse. Tuvastamatud kahjustused võivad tekkida tarvikutele, mille tagajärjeks murduvad traadid tarviku ketta või meistertempli küljest.

Kinnitamine

- ♦ Keerata rummiga ratas või kuppel spindlile (5) käsitsi.
- ♦ Hoidke võlli lukku (3) allavajutatult ja pingutage rattarummi või kuppel võtmega.

Eemaldamine

- ♦ Hoidke võlli lukku (3) allavajutatult ja vabastage rattarummi või kuppel võtmega.
- ♦ Eemaldage ratas või kuppel spindlilt (5).

Kasutamine

Hoiatus! Laske tööriistal omas tempos töötada. Ärge koormake tööriista üle.

- ♦ Paigutage kaabel hoolikalt nii, et vältida sellesse kogemata sisselõikamist.
- ♦ Olge valmis sädemete vooks, kui lihvimis- või löikeketas peaks töödeldava materjaliga kokku puutama.
- ♦ Asetage tööriist alati nii, et piire tagab lihvimis- või löikeketta eest optimaalse kaitse.

Sisse- ja väljalülitamine

- ♦ Sisselülitamiseks libistage toitelüliti (1) ettepoole. Pidage meeles, et tööriist jätkab töötamist, kui lasta lülitist lahti.
- ♦ Väljalülitamiseks vajutage toitelüliti tagumist osa.

Hoiatus! Ärge lülitage koormuse all olevat tööriista välja.

Pehme käivitamise funktsioon

Pehme käivitamise funktsioon võimaldab kiiruse aeglast kogumist, et vältida seadme järsku võpatus. See funktsioon on eriti kasulik, kui töötatakse piiratud ruumides.

Pinge puudumine

Pinge puudumise funktsioon peatab lihviu uuesti käivitumise, ilma et lüliti täidab tsükli, kui toitega varustamine on katkestatud.

Soovitusi optimaalseks kasutamiseks

- ♦ Hoidke tööriista kindlalt üks käsi ümber külgekäepideme ja teine käsi ümber peakäepideme.

Pinna lihvimine lihvimisketastega

- ♦ Laske tööriistal saavutada täiskiirus, enne kui tööriist puudutab tööpinda.
- ♦ Kandke tööpinnale minimaalset survet, lastel tööriistal töötada kõrgel kiirusel. Lihvimiskiirus on suurim, kui tööriist töötab kõrgel kiirusel.
- ♦ Tagage 20° kuni 30° nurk tööriista ja tööpinna vahel.
- ♦ Liigutage tööriista pidevalt edasi ja tagasi, et vältida õõnsuste tekitamist tööpinda.
- ♦ Eemaldage tööriist tööpinnalt enne tööriist väljalülitamist.
- ♦ Laske tööriistal keerlemine lõpetada, enne kui asetate selle maha.

Serva lihvimine lihvimisketastega

Lõikamiseks ja serva lihvimiseks mõeldud kettad võivad puruneda või põhjustada tagasilöögi, kui need painduvad või väänduvad tööriista kasutami-

sel lõikamiseks või sügavateks lihvimistöedeks. Raskete vigastuste riski vähendamiseks piirake nende ketaste kasutamist koos standardse tüübi 27 kaitsekattega pindmiste lõigete ja tākete tegemiseks (vähem kui 1/2 tolline (13mm) sügavus). Kaitsekatte avatud külj peab asetsema operaatoriga eemal. Sügavamate lõigete tegemiseks koos tüübi 1 lõikekettaga, kasutage suletud tüübi 1 kaitsekattet.

- ◆ Laske tööriistal saavutada täiskiirus, enne kui tööriist puudutab tööpinda.
- ◆ Kandke tööpinnale minimaalset survet, lastel tööriistal töötada kõrgel kiirusel. Lihvimiskiirus on suurim, kui tööriist töötab kõrgel kiirusel.
- ◆ Paiknege nii, et ketta avatud alumine külj oleks suunatud teist eemale.
- ◆ Kui lõikamisega alustatud ja sälk on detaili tehtud, siis ärge enam lõikenurka muutke. Nurga muutmine põhjustab ketta paindumist ja selle tagajärjel võib ketas murduda. Serva lihvimise kettad ei suuda pidada vastu painutamissurvele.
- ◆ Tõstke tööriist pinnale üles enne tööriista väljalülitamist. Laske tööriistal keerlemine lõpetada, enne kui asetate selle maha.

Ärge kasutage serva teritamise-/lõikamiskettaid pinna lihvimiseks, kuna need kettad pole loodud külgsurve jaoks, mis kaasneb pinna teritamisega. Selle tagajärjel võib ketas murduda ja põhjustada vigastusi.

Pinnaviimistlus lihvimise tiibketastega

- ◆ Laske tööriistal saavutada täiskiirus, enne kui tööriist puudutab tööpinda.
- ◆ Kandke tööpinnale minimaalset survet, lastel tööriistal töötada kõrgel kiirusel. Liivapaberiga lihvimiskiirus on suurim, kui tööriist töötab kõrgel kiirusel.
- ◆ Tagage 5° kuni 10° nurk tööriista ja tööpinna vahel.
- ◆ Liigutage tööriista pidevalt edasi ja tagasi, et vältida õõnsuste tekitamist tööpinda.
- ◆ Eemaldage tööriist tööpinnalt enne tööriist väljalülitamist. Laske tööriistal keerlemine lõpetada, enne kui asetate selle maha.

Lihvimise tugitaldade kasutamine

Valige sobiva teraga lihvketad oma töö jaoks. Lihvkettad on saadaval erineva teralisusega. Jämedama teraga on materjali eemaldamisega lühem ja viimistlus ebaühtlasem. Peenema teraga on materjali eemaldamisega pikem ja viimistlus ühtlasem.

Alustage jämedama teraga ketastega kiiremaks ja ebaühtlasemaks materjali eemaldamiseks. Jätkake keskmise suurusega teraga paberiga ja lõpetage peene teraga ketastega optimaalse tulemuse saavutamiseks.

- ◆ Jäme 16 - 30 tera
- ◆ Keskmise 36 - 80 tera
- ◆ Peene viimistlus 100 - 120 tera
- ◆ Väga peene viimistlus 150 - 180 tera
- ◆ Laske tööriistal saavutada täiskiirus, enne kui tööriist puudutab tööpinda.
- ◆ Kandke tööpinnale minimaalset survet, lastel tööriistal töötada kõrgel kiirusel. Liivapaberiga lihvimiskiirus on suurim, kui tööriist töötab kõrgel kiirusel.
- ◆ Tagage 5° kuni 15° nurk tööriista ja tööpinna vahel. Lihvketas peaks puutama tööpinnaga kokku umbes ühe tolli (25 mm) kaupa.
- ◆ Liikuge pidevalt tööriista sirge joonega, et vältida tööpinna põletamist ja keeriste moodustumist. Laske tööriistal tööpinnal liigutamata puhata või liigutage tööriista ringjate liigutustega, tekitades tööpinnale põletavaid ja keeriselisi märke.
- ◆ Eemaldage tööriist tööpinnalt enne tööriist väljalülitamist. Laske tööriistal keerlemine lõpetada, enne kui asetate selle maha.

Ettevaatusabinõud värvkatte lihvimisel

- ◆ Pliid sisaldava värvkatte lihvimine EI OLE SOOVITATAV, sest mürgise tolmu vältimine on keerukas. Pliimürgistus ohustab kõige rohkem lapsi ja rasedaid naisi.
- ◆ Kuna ilma keemiliste analüüsideta on värvi koostist raske kindlaks teha, soovitame igasuguse värvkatte lihvimisel järgida teatud ettevaatusabinõusid:

Isiklik ohutus

- ◆ Lapsed ja rasedad ei peaks minema värvkatte lihvimise töötsoonienne, kui töötsoon on pärast töö lõpetamist puhastatud.
- ◆ Kõik töötsoonis viibivad inimesed peaksid kandma tolumaski või respiraatorit. Filtrit peab vahetama iga päev või siis, kui kasutajal tekivad hingamisraskused.

Märkus: Ainult need tolumaskid sobivad, kui esineb pliisisaldusega värvi tolmu ja auru. Tavaliised värvimaskid taolist kaitset ei paku. Teavet sobiva hingamisteid kaitsva vahendi kohta küsige kohaliku ehitustarvete edasimüüja käest.

- ◆ Värviosakeste neelamise vältimiseks EI TOHI töötsoonis SÜÜA, JUUA ega SUITSETADA. Töölised peaksid ENNE söömist, joomist või suitsetamist end pesema ja puhastama.

Sööki, jooki ja suitsetamistarbeid ei tohi hoida kohas, kus neile võib langeda tolmu.

Keskkonnoahutus

- ♦ Värvkate tuleb eemaldada viisil, mis tekitab võimalikult vähe tolmu.
- ♦ Värvkatte mahalihvimise töötsoon tuleb muust keskkonnast eraldada killega, mille paksus on 4 mil.
- ♦ Lihviida tuleb viisil, mis vähendab tolmu kandmist töötsoonist väljapoole.

Puhastamine ja jäätmete kõrvaldamine

- ♦ Kõiki pindu töötsoonis tuleb põhjalikult puhastada tolmuimejaga iga päev lihvimistööde ajal. Tolmuimeja tolmuukotte peaks vahetama regulaarselt.
- ♦ Kileriided, tolmujäädid ja muu praht tuleb kokku koguda ja nõuetekohaselt kõrvaldada. Need tuleks asetada prügimahutitesse või kõrvaldada kasutades tavalist prügiveetee-nust. Puhastusalalt tuleks eemale hoida lapsed ja rasedad naised.
- ♦ Kõik mänguasjad, pestavad mööbliesemed ja laste kasutatavad lauanoõud tuleb enne taaskasutust põhjalikult pesta.

Lõikeketaste kasutamine

Ärge kasutage serva teritamise-/lõikamiskettaid pinna lihvimiseks, kuna need kettad pole loodud külgsurve jaoks, mis kaasneb pinna teritamisega. Selle tagajärjel võib ketas murduda ja põhjustada vigastusi.

- ♦ Laske tööriistal saavutada täiskiirus, enne kui tööriist puudutab tööpinda.
- ♦ Kandke tööpinnale minimaalset survet, lastel tööriistal töötada kõrgel kiirusel. Lõikamis-kiirus on suurim, kui tööriist töötab kõrgel kiirusel.
- ♦ Kui lõikamisega alustatud ja sälk on detaili tehtud, siis ärge enam lõikenurka muutke. Nurga muutmise põhjustab ketta paindumist ja selle tagajärjel võib ketas murduda.
- ♦ Eemaldage tööriist tööpinnalt enne tööriist väljalülitamist. Laske tööriistal keerlemine lõpetada, enne kui asetate selle maha.

Hooldus

BLACK+DECKERi juhtmega/juhtmeta seade on mõeldud pikaajaliseks kasutamiseks minimaalse hooldamise juures. Et tööriist teid pikka aega korralikult teeniks, tuleb seda nõuetekohaselt hooldada ja korrapäraselt puhastada.

Hoiatus! Enne juhtmega/juhtmeta elektritööriista-de hooldamist toimige järgmiselt:

- ♦ Lülitage seade välja ja eemaldage see voolu-võrgust.
- ♦ Kui seadmel/tööriistal on eraldi akuplokk, lülitage seade välja ja eemaldage aku seadme/tööriista küljest.
- ♦ Kui akut ei saa seadme küljest eemaldada, laske akul täielikult tühjeneda ja lülitage seejäre-l seade välja.
- ♦ Eemaldage laadur enne puhastamist voolu-võrgust. Laadija ei vaja peale regulaarse puhastamise mingit hooldust.
- ♦ Puhastage tarviku/tööriista/laadija ventilat-siooniasendid regulaarselt pehme harja või kuiva lapiga.
- ♦ Puhastage mootori korpus regulaarselt niiske lapiga. Ärge kasutage abrasiivseid ega lahustipõhiseid puhastusvahendeid.
- ♦ Avage padrunit regulaarselt ja koputage seda, et selle sisemusest tolmu eemaldada (kui on kasutusel).

Toitepistikute vahetamine (ainult Suurbritannia ja Iirimaa)

Kui on vaja paigaldada uus toitepistik, toimige järgmiselt:

- ♦ Kõrvaldage vana pistik ohutult.
- ♦ Ühendage pruuu juhe uue pistiku faasiklem-miga.
- ♦ Ühendage sinine juhe nullklemmiga.

Hoiatus! Maandusklemmiga ühendust ei looda. Järgige kvaliteetsete pistikutega kaasasolevaid paigaldusjuhiseid. Soovituslik kaitse: 13 A.

Keskkonnakaitse



Jäätmete sortimine. Selle sümboliga märke-gistatud tooteid ja akusid ei tohi kõrvalda-da koos olemjäätmetega.

Tooted ja akud sisaldavad aineid, mida saab eemaldada ja taaskasutada, et vähendada toorai-nepuudust.

Elektriseadmed ja akud tuleb ringlusse võtta vastavalt kohalikele eeskirjadele.

Tehnilised andmed

		KG115 (Tüüp 1)
Sisendpinge	V _{VP}	230
Tarbitav võimsus	W	750
Tühikäigukiirus	min ⁻¹	11 000
Ketta ava	mm	22
Ketta suurim paksus		
lihvimiskettad	mm	6
lõikekettad	mm	3,5
Võlli suurus		M14
Kaal	kg	2,1

L_{PA} (helirõhk) 91 dB(A), määramatus (K) 3 dB(A)

L_{WA} (helivõimsus) 102 dB(A), määramatus (K) 3 dB(A)

Vibratsiooni koguväärtused (kolmeteljelise vektori summa) vastavalt standardile EN60745:

Pinna lihvimine (a_{h,SG}) 7,0 m/s², määramatus (K) 1,5 m/s²

Lõikamine (a_h) 2,5 m/s², määramatus (K) 1,5 m/s²

Ettevaatust! Rakendustöödel, nagu lõikamine, võib olla erinev vibratsioonitugevus.

EÜ vastavusavaldus

MASINADIREKTIIV



Nurklühvija - KG115

Black & Decker kinnitab, et jaotises „Tehnilised andmed“ kirjeldatud tooted vastavad järgmistele dokumentidele: 2006/42/EÜ, EN60745-1, EN60745-2-3:2011 +A12:2014

See toode vastab ka direktiividele 2014/30/EU ja 2011/65/EU. Lisainfo saamiseks võtke ühendust Black & Deckeriga allpool asuval aadressil või vaadake kasutusjuhendi tagaküljel olevat infot.

Allakirjutanu on vastutav tehnilise dokumentatsiooni kokkupanemise eest ja kinnitab seda Black & Deckeri nimel.

R. Laverick
Masinaehituse direktor

Black & Decker Europe,
210 Bath Road, Slough,
Berkshire, SL1 3YD,
Suurbritannia
15/10/2015

Garantii

Black & Decker on kindel oma toodete kvaliteedis ja pakub tarbijatele 24-kuulist garantiid alates ostukuupäevast. See garantii täiendab teie seaduslikke õigusi ega piira neid kuidagi. Garantii kehtib Euroopa Liidu liikmesriikide territooriumil ja Euroopa vabakaubanduspiirkonnas.

Garantiinõude esitamiseks peab nõue olema kooskõlas Black & Deckeri kasutustingimustega ning te peate esitama müüjale või volitatud remondiagendile ostutõendi.

Black & Deckeri 2-aastase garantii kasutustingimused ja teie lähima volitatud remondiagendi asukohta leiate veebiaadressilt www.2helpU.com või kui võtate oma kohaliku Black & Deckeri esindusega ühendust kasutusjuhendis toodud aadressil.

Külastage meie veebilehte www.blackanddecker.co.uk, et registreerida oma uus BLACK+DECKERi toode ning olla kursis viimaste uute toodete ja eripakkumistega.

Naudojimo paskirtis

Šis kampinis šlifuoklis BLACK+DECKER KG115 suprojektuotas metalui ir mūriui pjauti, naudojant tinkamo tipo pjovimo arba šlifavimo diską. Šis įrankis tinkamas naudoti tik buityje.

Saugos informacija

Bendrieji įspėjimai darbui su elektriniais įrankiais



Įspėjimas! Perskaitykite visus saugos įspėjimus ir visus nurodymus. Jei bus nesilaikoma toliau pateiktų įspėjimų ir nurodymų, gali kilti elektros smūgio, gaisro ir (arba) sunkaus sužeidimo pavojus.

Išsaugokite visus įspėjimus ir nurodymus ateičiai.

Terminas „elektrinis įrankis“ visuose toliau pateiktuose nurodymuose reiškia pagrindinį, jungiamą į elektros lizdą (su laidu) arba akumuliatorinį (belaidį) elektrinį įrankį.

1. Darbo vietos sauga

- a. **Darbo vieta turi būti švari ir gerai apšviesta.** Užgriozdintos ir tamsios vietos dažnai yra nelaimingų atsitikimų priežastimi.
- b. **Nenaudokite elektrinių įrankių aplinkose, kur gali kilti sproginimas, pavyzdžiui, ten, kur yra liepsniųjų skysčių, dujų arba dulkių.** Elektriniai įrankiai sukelia kibirkštis, nuo kurių gali užsidegti dulksės arba garai.
- c. **Dirbdami su elektriniu įrankiu neleiskite artyn vaikų ir pašalinių asmenų.** Jie gali blaškyti dėmesį ir dėl to galite nesuvaldyti įrankio.

2. Elektros sauga

- a. **Elektrinių įrankių kištukai privalo atitikti elektros lizdus. Niekada niekaip nemodifikuokite kištuko. Su įžemintais elektriniais įrankiais niekada nenaudokite jokių adapterių.** Nepakeisti, originalūs kištukai ir juos atitinkantys elektros lizdai sumažins elektros smūgio pavojų.
- b. **Venkite kontakto su įžemintais paviršiais, pavyzdžiui, vamzdžiais, radiatoriais, viryklėmis ir šaldytuvais.** Jei jūsų kūnas būtų įžemintas, elektros smūgio pavojus padidėtų.
- c. **Nedirbkite su šiuo įrankiu lietuje arba esant drėgnoms oro sąlygoms.** Į elektrinį įrankį patekęs vanduo padidina elektros smūgio pavojų.
- d. **Atsargiai elkitės su elektros laidu. Niekada nenaudokite laido elektriniam įrankiui neš-**

ti, jam ar kištukui traukti. Saugokite laidą nuo karščio, tepalo, aštrių kraštų arba judančių dalių. Pažeisti arba susinarpioję laidai padidina elektros smūgio pavojų.

- e. **Dirbdami su elektriniais įrankiais lauke, naudokite tam pritaikytą ilginimo laidą.** Naudojant darbui lauke tinkamą laidą, sumažėja elektros smūgio pavojus.
 - f. **Jeigu elektrinį įrankį neišvengiamai reikia naudoti drėgnoje aplinkoje, naudokite energijos šaltinį, apsaugotą liekamosios elektros srovės prietaisu (RCD).** Naudojant RCD, sumažėja elektros smūgio pavojus.
- ### 3. Asmens sauga
- a. **Būkite budrūs, žiūrėkite ką darote ir vadovaukitės sveika nuovoka, kai dirbate su elektriniu įrankiu. Nenaudokite elektrinio įrankio būdami pavargę arba veikiami narkotikų, alkoholio arba vaistų.** Dirbant su elektriniu įrankiu užtenka vienos neatidumo akimirkos ir galima sunkiai susižeisti.
 - b. **Dėvėkite asmenines apsaugines priemones. Visada naudokite akių apsaugos priemones.** Apsauginės priemonės, pavyzdžiui, respiratorius, apsauginiai batai neslidžiais padais, šalmas ar ausų apsaugos, naudojamos atitinkamomis sąlygomis, sumažina susižeidimo pavojų.
 - c. **Būkite atsargūs, kad netyčia nepaleistumėte. Prieš įjungdami įrankį į elektros tinklą ir (arba) įdėdami akumuliatorių, prieš paimdami ar nešdami įrankį, visuomet patikrinkite, ar išjungtas jo jungiklis.** Nešant elektrinius įrankius uždėjus pirštą ant jų jungiklio arba įjungiant įrankius į elektros tinklą, kai jų jungikliai yra įjungti, įvyksta nelaimingų atsitikimų.
 - d. **Prieš įjungdami elektrinį įrankį, pašalinkite nuo jo visus reguliavimo raktus ar veržliarakčius.** Neištraukę veržliarakčio iš besisukančios elektros įrankio dalies rizikuojate susižeisti.
 - e. **Nepersitempkite. Visuomet tvirtai stovėkite ant žemės, išlaikykite pusiausvyrą.** Taip galėsite geriau valdyti elektrinį įrankį netikėtoje situacijoje.
 - f. **Dėvėkite tinkamą aprangą. Nedėvėkite laisvų rūbų arba laisvai kabančių papuošalų. Plaukus, aprangą ir pirštines laikykite atokiau nuo judančių dalių.** Judamosios dalys gali įtraukti laisvus drabužius, papuošalus ar ilgus plaukus.

- g. Jei yra įrenginių, skirtų prijungti dulkių trauktuvus ir dulkių surinkimo prietaisus, būtinai juos prijunkite ir tinkamai naudokite. Naudojant dulkių surinkimo įrenginius, galima sumažinti su dulkėmis susijusius pavojus.
4. Elektrinių įrankių naudojimas ir priežiūra
- a. Elektros įrankio negalima apkrauti per dideliu darbo krūviu. Darbui atlikti naudokite tinkamą įrankį. Tinkamu elektriniu įrankiu geriau ir saugiau atliksite darbą tokiu greičiu, kuriam jis yra numatytas.
- b. Nenaudokite elektrinio įrankio, jeigu jo jungiklis jo neįjungia arba neišjungia. Bet kuris elektrinis įrankis, kurio negalima valdyti jungikliu, yra pavojingas – jį privaloma pataisyti.
- c. Prieš atlikdami bet kokius reguliavimo, priedų pakeitimo arba paruošimo saugojimui darbus, atjunkite šį elektrinį įrankį nuo energijos šaltinio ir (arba) ištraukite akumuliatorių. Tokios apsauginės priemonės sumažina pavojų netyčia įjungti elektrinį įrankį.
- d. Tuščiajame eiga veikiančią elektrinį įrankį laikykite vaikams nepasiekiamoje vietoje, ir neleiskite jo naudoti su šiuo elektriniu įrankiu arba šiomis instrukcijomis nesusipažinusiems asmenims. Naudojami ne kvalifikuotų vartotojų, elektriniai įrankiai yra pavojingi.
- e. rūpestingai prižiūrėkite elektrinius įrankius. Patikrinkite, ar sutampa ir nestranga judamosios dalys, ar nėra sulūžusių dalių ir kitų gedimų, kurie galėtų turėti įtakos elektrinių įrankių veikimui. Jeigu elektrinis įrankis sugadintas, prieš naudojant jį reikia sutaisyti. Daugelis nelaimingų atsitikimų nutinka dėl prastai prižiūrimų elektrinių įrankių.
- f. Pjovimo įrankiai turi būti aštrūs ir švarūs. Tinkamai techniškai prižiūrimi pjovimo įrankiai aštriais pjovimo galais mažiau strigs, juos bus lengviau valdyti.
- g. Elektrinius įrankius, papildomus įtaisus ir smulkias įrankių dalis (peilius, grąžtus ir kt.) naudokite vadovaudamiesi šia instrukcija ir konkrečios rūšies elektriniams įrankiams numatytu būdu, atsižvelgdami į darbo sąlygas bei darbą, kurį reikia atlikti. Naudojant elektrinį įrankį kitiems darbams nei numatytiems atlikti, gali susidaryti pavojingų situacijų.

5. Techninė priežiūra

- a. Šį elektrinį įrankį privalo techniškai prižiūrėti kvalifikuotas specialistas, naudodamas originalias keičiamąsias dalis. Taip užtikrinsite saugų elektros įrankio darbą.

Papildomi įspėjimai darbui su elektriniais įrankiais



Įspėjimas! Papildomi saugos įspėjimai dėl šlifavimo įprastais šlifavimo diskais, švitrinio popieriumi, poliravimo arba pjovimo darbų naudojant šlifavimo diskus.

- ◆ Šį elektrinį įrankį galima naudoti kaip šlifuoکل (su šlifavimo diskais, švitrinio popieriumi), poliruoklį arba pjovimo įrankį. Perskaitykite visus su šiuo elektriniu įrankiu pateiktus saugos įspėjimus, nurodymus, paveikslėlius ir techninius duomenis. Jeigu nesivadovausite visais toliau pateiktais nurodymais, galite gauti elektros smūgį, sukelti gaisrą ir (arba) sunkiai susižeisti.
- ◆ Atlikti darbus, kuriems daryti elektrinis įrankis nėra skirtas, gali būti pavojinga ir galima susižeisti.
- ◆ Nenaudokite priedų, kurių specialiai neskūrė ir nerekomendavo šio įrankio gamintojas. Jeigu priedą ir galima uždėti ant šio elektrinio įrankio, tai dar nereiškia, kad dirbti su juo bus saugu.
- ◆ Nustatytasis priedo sukimosi greitis privalo būti bent jau lygus maksimaliam ant elektrinio įrankio nurodytam greičiui. Priedai, kurie sukasi greičiau, nei numatyta, gali sulūžti ir būti nusviesti.
- ◆ Priedo išorinis skersmuo ir storis turi atitikti elektrinio įrankio pajėgumo koeficientą. Netinkamo dydžio priedų negalima tinkamai apsaugoti apsauginiais gaubtais ar valdyti.
- ◆ Užsriegiamų priedų sriegiai turi atitikti šlifuoکلio veleno sriegius. Naudojant priedus, montuojamus jungėmis, vidinė priedo anga privalo atitikti jungės fiksavimo skersmenį. Priedai, kurie neatitinka elektrinio įrankio montavimo prietaisų, bus nesubalansuoti, pernelyg vibruos ir dėl to galima netekti įrankio kontrolės.
- ◆ Nenaudokite apgadintų priedų. Prieš kiekvieną naudojimą patikrinkite priedą, pvz., šlifavimo diskus, ar jie neįskilę ir neįtrūkę, nesuplėšyti ar pernelyg nenusidėvėję. Jeigu elektrinis įrankis ar jo priedas buvo numestas, patikrinkite, ar nėra pažeidimų

arba naudokite nepažeistą priedą. Patikrinę ir uždėję priedą, atsistokite atokiai nuo sukamojo priedo vietos ir neleiskite artyn pašalinį asmenų; paleiskite elektrinį įrankį vienai minutei maksimaliu pajėgumu be apkrovos. Paprastai sugadinti priedai šio patikrinimo metu sulūš.

- ♦ **Visada naudokite asmenines apsaugos priemones. Priklausomai nuo pritaikymo, naudokite apsauginį antveidį, tamsius arba apsauginius akinius. Pagal aplinkybes dėvėkite respiratorių, ausų apsaugas, mūvėkite pirštines ir darbinę prijuostę, kuri sulaikytų smulkias šlifavimo daleles arba ruošinio dalis.**
Akiniai turi būti pajėgūs sulaikyti įvairių darbų metu susidarancias, išmetamas daleles. Respiratorius arba dujokaukė turi tinkamai sulaikyti darbų metu kylančias daleles. Per ilgai dirbant labai triukšmingoje aplinkoje, galima netekti klausos.
- ♦ **Pasirūpinkite, kad pašaliniai stovėtų atokiau nuo darbo vietos. Visi įeinantieji į darbo teritoriją, privalo dėvėti asmenines saugos priemones.**
Ruošinio dalelės arba sulūžę priedai gali būti nusviesti ir sužeisti šalia darbo vietos esančius asmenis.
- ♦ **Atlikdami darbus, kurių metu pjovimo antgalis galėtų prisiliesti prie paslėptų laidų, laikykite elektrinį įrankį tik už izoliuotų paviršių.**
Pjovimo daliai prisilietus prie „gyvo“ laido, neizoliuotos metalinės elektrinio įrankio dalys gali sukelti elektros smūgį ir nutrenkti operatorių.
- ♦ **Nutieskite laidą atokiai nuo besisukančio priedo.** Jeigu netektumėte pusiausvyros, laidas gali būti nupjautas arba jis gali užsikabinti ir įtraukti jūsų ranką į besisukančią priedą.
- ♦ **Niekada nepadėkite įrankio, kol jo priedas visiškai nesustos.** Besisukantis priedas gali užsikabinti už paviršiaus ir galite prarasti elektrinio įrankio kontrolę.
- ♦ **Nejunkite elektrinio įrankio, kai nešate jį sau prie šono.** Netyčia prisilietus prie besisukančio priedo, jis gali įtraukti jūsų drabužius ir priedas sužalos jūsų kūną.
- ♦ **Reguliariai valykite elektrinio įrankio ventiliacijos angas.** Variklio ventiliatorius įtrauks dulkes į korpuso vidų ir susikaupusios metalo dulės galės sukelti elektros pavojų.
- ♦ **Nenaudokite elektrinio įrankio šalia liepsniųjų medžiagų.** Kibirkštys gali uždegti šias medžiagas.

- ♦ **Nenaudokite priedų, kuriuos reikia aušinti aušinimo skysčiais.**

Naudojant vandenį arba kitas skystas aušinimo medžiagas, galima žūti nuo elektros srovės arba elektros smūgio.

- ♦ **Pastaba.** Pirmiau minėtas įspėjimas netaikomas elektriniams įrankiams, specialiai skirtiems naudoti prijungus prie aušinimo skysčių sistemos.

Atatranka ir su ja susiję įspėjimai

Atatranka – tai staigi reakcija į besisukančio disko, atraminio pado, šepetėlio ar kokio nors kito priedo užstrigimą ar užkliuvimą. Suspaudimas arba sugriebimas sukelia staigų besisukančio priedo sulaikymą, dėl kurio nevaldomas elektrinis įrankis sulaikymo taške verčiamas judėti priešinga priedo sukumuisi kryptimi.

Pavyzdžiui, jei šlifavimo diskas yra sugnybiamas arba užstringa ruošinyje, disko kraštas, įeinantis į sužnybimo tašką, gali įstrigti medžiagos paviršiuje, priversdamas diską išlėkti ir atšokti. Diskas gali atšokti į operatorių arba nuo jo; tai priklauso nuo disko sukimosi krypties suspaudimo metu. Esant tokios sąlygoms, šlifuojamieji diskai gali suskilti.

Atatranka yra piktnaudžiavimo elektriniu įrankiu ir (arba) netinkamų darbo procedūrų ar sąlygų rezultatas, jos galima išvengti vadovaujantis toliau nurodytomis atsargumo priemonėmis.

- ♦ **Tvirtai laikykite elektrinį įrankį ir stovėkite taip, kad jūsų kūnas bei ranka netrukdytų priešintis atatrankos jėgoms. Visuomet naudokite pagalbinę rankeną, jei ji įrengta, kad galėtumėte maksimaliai suvaldyti įrankį atatrankos arba sukimo momento reakcijos metu.** Operatorius gali suvaldyti sukimo momento reakcijos arba atatrankos jėgas, jei imsis tinkamų atsargumo priemonių.
- ♦ **Niekada neikiškite rankų prie besisukančio priedo.**
Priedas gali atšokti nuo jūsų rankos.
- ♦ **Nestovėkite tokioje padėtyje, į kurią galėtų atšokti įrankis įvykus atatrankai.** Atatranka svies įrankį kryptimi, priešinga disko sukimosi kryptčiai sugnybimo taške.
- ♦ **Būkite itin atsargūs, apdirbdami kampus, aštrius kraštus ir pan. Stenkitės, kad įrankis neatšoktų ir neužkliūtų.**
Kampai, aštrūs kraštai arba šoktelėjimas gali priversti besisukančią priedą užkliūti ir sukelti atatranką, arba įrankis gali tapti nesuvaldomas.
- ♦ **Nemontuokite grandininio pjūklo medžio drožimo disko arba dantyto pjūklo disko.**

Tokie diskai dažnai sukelia atatrąką ir įrankis tampa nevaldomas.

Saugos įspėjimai, taikytini atliekant šlifavimo ir šlifuojamojo pjovimo darbus:

- ♦ **Naudokite tik šiam elektriniam įrankiui rekomenduojamus diskus ir konkreitiems pasirinktiems diskams pritaikytus apsauginius gaubtus.** Diskų, kurie nėra skirti naudoti su šiuo įrankiu, negalima tinkamai apsaugoti apsauginiais gaubtais, su jais dirbti nesaugu.
- ♦ **Diskų su įspaustais centrais šlifavimo paviršius privalo būti sumontuotas taip, kad jis būtų žemiau apsauginio gaubto krašto plokštumos.** Netinkamai sumontuoto disko, kuris išsikiša pro apsauginio gaubto krašto plokštumą, tinkamai apsaugoti neįmanoma.
- ♦ **Siekiant maksimalios saugos, reikia saugiai, tinkamai uždėti apsauginį gaubtą, kad būtų neuždengta minimali disko dalis.** Apsauginis gaubtas padeda apsaugoti operatorių nuo skriejančių sulūžusio disko dalelių, atsitiktinio prisilietimo prie disko ir kibirkščių, kurios gali uždegti drabužius.
- ♦ **Diskai turi būti naudojami tik pagal rekomenduojamą paskirtį.** Pavyzdžiui, nešlifukite pjovimo disko šonu. Šlifuojamieji pjovimo diskai skirti periferiniam galandimui, šoninės jėgos juos gali suskaldyti.
- ♦ **Visuomet naudokite neapgadintas, tinkamo dydžio ir formos, pagal pasirinktą diską, diskų junges.** Tinkamos diskų jungės laiko diską ir taip sumažina disko sulaužymo galimybę. Pjovimo diskams skirtos jungės gali būti visai kitokios nei šlifavimo diskų jungės.
- ♦ **Nenaudokite nusidėvėjusių didesniems elektriniams įrankiams skirtų diskų.** Didesniems elektriniams įrankiams skirti diskai netinka greičiau besisukančiam mažesniame įrankiui, jie gali sprogti.

Papildomi saugos įspėjimai atliekant šlifuojamojo pjovimo darbus

- ♦ **Nespauskite pjovimo disko ir nenaudokite pernelyg didelio slėgio. Nemėginkite atlikti pernelyg gilių pjūvių.** Per daug spaudžiant diską, padidėja apkrova ir diskas gali greičiau sulinkti arba užstrigti pjūvyje bei sukelti atatrąką arba diskas gali suskilti.
- ♦ **Nestovėkite vienoje linijoje su besisukančiu disku arba už jo.** Kai diskas darbo metu juda nuo jūsų kūno, galima atatrąką gali sviesti besisukančią diską ir elektrinį įrankį tiesiai į jus.

- ♦ **Kai diskas užstrigo arba kai pjovimas dėl kitų priežasčių nutraukiamas, išjunkite elektrinį įrankį ir nejudinkite jo, kol diskas visiškai nenustos suktis. Niekada nebandykite ištraukti disko iš pjūvio, kol diskas sukasi, kitaip gali įvykti atatrąka.** Išjunkite ir pataisykite gedimą, kad diskas daugiau neužstrigtų.
- ♦ **Nepradėkite iš naujo pjauti, kai diskas ruošinyje.** **Palaukite, kol diskas ims suktis visu greičiu, tada vėl atsargiai nuleiskite jį į pjūvį.** Vėl paleidus elektrinį įrankį ruošinyje, jis gali užstrigti, išsokti arba gali vėl įvykti atatrąka.
- ♦ **Paremkite plokštes arba kitus labai didelius ruošinius, kad maksimaliai sumažėtų pavojus suspausti diską ir sukelti atatrąką.** Dideli ruošiniai dažnai linksta nuo savo pačių svorio. Ruošinį reikia paremti iš abiejų disko pusių, šalia pjovimo linijos ir prie ruošinio krašto.
- ♦ **Ypač būkite atsargūs įpjaudami sienas arba kitas aklines vietas.** Atsikišęs diskas gali prapjauti dujų ar vandens vamzdžius, elektros laidus arba objektus, kurie gali sukelti atatrąką.

Saugos įspėjimai atliekant šlifavimo darbus šlifavimo popieriumi

- ♦ **Nenaudokite gerokai didesnio disko šlifavimo popieriaus. Rinkdamiesi šlifavimo popierių, laikykitės gamintojų rekomendacijų.** Didesnis šlifavimo popierius, kuris išsikiša už šlifavimo pado ribų, gali sukelti įplėšimo pavojų, dėl to gali lūžti diskas arba įvykti atatrąka.

Saugos įspėjimai atliekant poliravimo darbus

- ♦ **Neleiskite, kad kuri nors laisva šlifavimo gaubto dalis arba jo priedo vielos laisvai suktųsi. Nušlifukite arba nukirpkite atsilaisvinusias priedo vietas.** Atsilaisvinę ir besisukančio priedo vielos gali įstrigti drabužiuose arba užstrigti ruošinyje.

Kitų asmenų sauga

- ♦ **Vaikams ir asmenims, nesugebantiems saugiai naudotis šiuo įrankiu dėl savo fizinės, jutiminės arba protinės negalios arba patirties bei žinių trūkumo, negalima naudotis šiuo prietaisu be už šių asmenų saugumą atsakingų asmenų priežiūros ir nurodymų.**
- ♦ **Prižiūrėkite vaikus, kad jie nežaistų su šiuo prietaisu.**

Kiti pavojai.

Naudojant šį įrankį, gali kilti papildomų kitų pavojų, kurie gali būti nenurodyti pateiktuose įspėjimuose dėl saugos. Šie pavojai gali kilti naudojant įrankį ne pagal paskirtį, ilgai naudojant įrankį ir pan. Nepaisant atitinkamų saugos nurodymų pritaikymo ir saugos priemonių naudojimo, tam tikrų kitų pavojų išvengti neįmanoma. Galimi pavojai:

- ◆ Susižeidimai, prisilietus prie bet kurių besisukančių (judamųjų) dalių.
- ◆ Susižalojimai keičiant bet kokias dalis, pjūklelius arba priedus.
- ◆ Susižalojimai įrankį naudojant ilgą laiką. Jeigu įrankį reikia naudoti ilgą laiką, būtinai reguliariai darykite pertraukas.
- ◆ Klausos pablogėjimas.
- ◆ Sveikatai kylančios pavojai įkvėpus dulkių, susidariusių naudojant įrankį (pavyzdžiui apdirbant medieną, ypač ažuolą, beržą ir MDF).

Vibracija

Techninių duomenų skyriuje ir atitiktis deklaracijoje pateiktos deklaruotosios vibracijos emisijos vertės išmatuotos standartiniu bandymų būdu pagal standartą EN60745; jos gali būti naudojamos vienų įrankių palyginimui su kitais. Nurodyta keliama vibracija taip pat gali būti naudojama preliminariam vibracijos poveikiui įvertinti.

Įspėjimas! Faktinio elektrinio įrankio darbo metu keliama vibracija gali skirtis nuo nurodyto dydžio, priklausomai nuo to, kokiais būdais naudojamas šis įrankis. Vibracijos lygis gali viršyti nurodytąjį lygį.

Vertinant vibracijos poveikį, norint nustatyti apsaugos priemones, reikalaujamas pagal 2002/44/EB žmonių, darbe reguliariai naudojančių elektrinius įrankius, apsaugai, reikia atsižvelgti į vibracijos poveikio įvertinimą, faktines įrankio naudojimo sąlygas ir kaip tas įrankis yra naudojamas, o taip pat atsižvelgti į visas darbo ciklo dalis, pavyzdžiui, ne tik į įrankio naudojimo laiką, bet ir protarpus, kai įrankis būna išjungtas ir kai jis veikia tuščiąja eiga.

Ant įrankio esantys ženklai

Kartu su datos kodu ant įrankio rasite pavaizduotas šias piktogramas:



Įspėjimas! Norėdamas sumažinti susižeidimo pavojų, vartotojas privalo perskaityti šią naudojimo instrukciją.



Naudodami įrankį, dėvėkite apsauginius akinius arba darbo akinius.



Naudodami šį įrankį, visuomet dėvėkite ausų apsaugas.

Elektros sauga



Šis įrankis turi dvigubą izoliaciją, todėl jo nereikia įžeminti. Visada patikrinkite, ar elektros tinklo įtampa atitinka kategorijos plokštelėje nurodytą įtampą.

- ◆ Jeigu maitinimo laidas būtų pažeistas, siekiant išvengti pavojaus, jį nedelsiant privalo pakeisti įgaliotasis „BLACK+DECKER“ techninės priežiūros centro darbuotojas.

Funkcijos

Šis įrankis turi kai kurias arba visas toliau nurodytas funkcijas.

1. Įjungimo / išjungimo jungiklis
2. Šoninė rankena
3. Veleno stabdiklis
4. Apsauginis gaubtas

Surinkimas

Įspėjimas! Prie surenkant prietaisą, jis privalo būti išjungtas ir atjungtas nuo elektros tinklo.

Apsauginio gaubto sumontavimas ir nuėmimas (A ir B pav.)

Montavimas

- ◆ Padėkite įrankį ant stalo veleno (5) aukštyje.
- ◆ Ant veleno uždėkite spyruoklinę poveržlę (6) ir užfiksuokite ją ant briaunelės (7).
- ◆ Uždėkite ant įrankio apsauginį gaubtą (4), kaip pavaizduota.
- ◆ Ant veleno dėkite jungę (8), kyšančias dalis nukreipę apsauginio gaubto link. Jungėse esančios skylės privalo sutapti su varžtais skirtomis skylėmis.
- ◆ Priveržkite jungę varžtais (9). Įsitinkite, ar varžtais iki galo priveržti ir ar apsauginį gaubtą galima pasukti.

Nuėmimas

- ◆ Atsuktuvu atsukite varžtus (9).
- ◆ Nuimkite jungę (8), apsauginį gaubtą (4) ir spyruoklinę poveržlę (6). Padėkite dalis į saugią vietą.

Įspėjimas! Niekuomet nenaudokite šio įrankio be apsauginio gaubto.

Šoninės rankenos montavimas

- ◆ Įsukite šoninę rankeną (2) į vieną iš įrankyje esančių montavimo angų.

Įspėjimas! Visuomet naudokite šoninę rankeną.

Šlifavimo, pjovimo arba šlifavimo-poliravimo diskų uždėjimas ir nuėmimas (C–E pav.)

Visada naudokite darbui tinkamo tipo diską.

Visada naudokite tinkamo skersmens ir vidinės angos diskus (žr. techninius duomenis).

Montavimas

- ♦ Sumontuokite apsauginį gaubtą kaip aprašyta pirmiau.
- ♦ Ant veleno (5) dėkite vidinę jungę (10) kaip parodyta (C pav.). Būtinai tinkamai užfiksuokite jungę ant veleno plokščių šonų.
- ♦ Ant veleno (5) dėkite diską (11) kaip parodyta (C pav.).
Jeigu disko centras yra išgaubtas (12), išgaubta centrinė dalis privalo būti nukreipta į vidinę jungę.
- ♦ Įsitikinkite, ar diskas tinkamai užfiksuotas ant vidinės jungės.
- ♦ Dėkite ant veleno išorinę jungę (13). Montuojant šlifavimo diską, išgaubta centrinė išorinės jungės dalis privalo būti nukreipta disko link (D pav. A). Montuojant pjovimo diską, išgaubta centrinė išorinės jungės dalis privalo būti nukreipta ne į disko pusę (D pav. B).
- ♦ Laikydami veleno fiksatorių (3) nuspaustą, priveržkite išorinę jungę, naudodami dviejų kaiščių veržliaraktį (14) (E pav.).

Nuėmimas

- ♦ Laikydami veleno fiksatorių (3) nuspaustą, atsukite išorinę jungę (13), naudodami dviejų kaiščių veržliaraktį (14) (E pav.).
- ♦ Nuimkite išorinę jungę (13) ir diską (11).

Švitrinio popieriaus diskų uždėjimas ir nuėmimas (E ir F pav.)

Norint šlifuoti švitrinio popieriumi, reikia atraminio pado. Atraminį padą, kaip priedą, galima įsigyti iš „Black & Decker“ atstovo.

Montavimas

- ♦ Ant veleno (5) dėkite vidinę jungę (10) kaip parodyta (F pav.). Būtinai tinkamai užfiksuokite jungę ant veleno plokščių šonų.
- ♦ Dėkite ant veleno atraminį padą (15).
- ♦ Uždėkite švitrinio popieriaus diską (16) ant atraminio pado.
- ♦ Ant veleno uždėkite išorinę jungę (13) išgaubtą centrinę dalį nukreipę į kitą pusę nuo disko.
- ♦ Laikydami veleno fiksatorių (3) nuspaustą, priveržkite išorinę jungę, naudodami dviejų kaiščių veržliaraktį (14) (E pav.). Įsitikinkite, ar išorinė jungė tinkamai uždėta ir ar diskas tvirtai suspaustas.

Nuėmimas

- ♦ Laikydami veleno fiksatorių (3) nuspaustą, atsukite išorinę jungę (13), naudodami dviejų kaiščių veržliaraktį (14) (E pav.).
- ♦ Nuimkite išorinę jungę (13), švitrinio popieriaus diską (16) ir atraminį padą (15).

Išgaubtų diskų ir taurelės formos šepetčių uždėjimas ir nuėmimas

Išgaubti diskai ir taurelės formos šepetčiai montuojami tiesiai ant veleno su sriegiais M14 (5).

Atsargiai! Norint sumažinti pavojų sugadint įrankį, sumontavus arba naudojant diskus ar šepetčius, jie neturi liesti apsauginio skydo.

Priedas gali būti nepastebimai apgadintas, dėl to gali suskilinėti šepetčio arba disko viellelės.

Montavimas

- ♦ Rankomis užsukite išgaubtą diską arba taurelės formos šepetį ant veleno (5).
- ♦ Laikydami veleno fiksatorių (3) nuspaustą, veržliaraktį priveržkite disko arba taurelės formos šepetčio įvorę.

Nuėmimas

- ♦ Laikydami veleno fiksatorių (3) nuspaustą, veržliaraktį atsukite disko arba taurelės formos šepetčio įvorę.
- ♦ Nuimkite diską arba taurelės formos šepetį nuo veleno (5).

Naudojimas

Įspėjimas! Įrankis darbą privalo atlikti pats, savaiminiu greičiu. Nenaudokite jo jėga, norėdami darbą atlikti greičiau.

- ♦ Atsargiai nutieskite kabelį, kad netyčia jo nenupjautumėte.
- ♦ Šlifavimo arba pjovimo diskui prisilietus prie ruošinio, būkite pasirengę kibirkščių srautui.
- ♦ Visada nukreipkite įrankį taip, kad apsauginis gaubtas užtikrintų maksimalią apsaugą nuo šlifavimo arba pjovimo disko.

Įjungimas ir išjungimas

- ♦ Norėdami įjungti, pastumkite įjungimo/išjungimo jungiklį (1) pirmyn. Atkreipkite dėmesį, kad atleidus jungiklį, įrankis vis tiek veiks.
- ♦ Norėdami išjungti, paspauskite galinę įjungimo/išjungimo jungiklio dalį.

Įspėjimas! Neišjunkite įrankio, kai jis veikia esant apkrovai.

Švelniojo paleidimo funkcija

Švelniojo paleidimo funkcija leidžia įrankiui įsisukti lėtai, kad jį paleidus jis netrūkteltų. Ši funkcija ypač naudinga, kai reikia dirbti uždarose, siaurose vietose.

„No-Volt“

Nutrūkus elektros tiekimui, funkcija „No-volt“ neleis šlifuoekliui vėl įsijungti, kol neišjungssite ir vėl neįjungsite jungiklio.

Patarimai, kaip optimaliai naudoti įrankį

- ♦ Tvirtai laikykite įrankį, viena ranka suėmę šoninę rankeną, o kita ranka – pagrindinę rankeną.

Paviršių šlifavimas šlifavimo diskais

- ♦ Prieš paliesdami įrankiu darbinį paviršių palaukite, kol įrankis ims veikti visu greičiu.
- ♦ Ruošinį spauskite minimaliai, leisdami, kad įrankis veiktų dideliu greičiu. Šlifuojama greičiausiai, kai įrankis veikia dideliu greičiu.
- ♦ Tarp įrankio ir darbinio paviršiaus turi būti išlaikomas nuo 20° iki 30° kampas.
- ♦ Nuolat judinkite įrankį pirmyn atgal, kad darbiname paviršiuje neatsirastų išėmų.
- ♦ Prieš išjungdami įrankį, pakelkite jį nuo darbinio paviršiaus. Palaukite, kol įrankis sustos, ir tik tada padėkite jį.

Kraštų šlifavimas šlifavimo diskais

Jeigu pjovimui arba kraštų šlifavimui naudosite pjovimo arba giliojo šlifavimo metu sulenktus arba sulankstytus diskus, jie gali sulūžti arba gali įvykti atitranka.

Norėdami sumažinti sunkių susižeidimų pavojų, atlikdami paviršutinius pjūvius ir įkirtimus (mažesnius nei 1/2 col. (13mm) gylį), naudokite šiuos diskus tik su standartiniu 27 tipo apsauginiu skydu. Atviroji apsauginio skydo dalis turi būti atokiai nuo operatoriaus. Atlikdami gilesnį pjovimą 1 tipo pjovimo disku, naudokite 1 tipo apsauginį skydą.

- ♦ Prieš paliesdami įrankiu darbinį paviršių palaukite, kol įrankis ims veikti visu greičiu.
- ♦ Ruošinį spauskite minimaliai, leisdami, kad įrankis veiktų dideliu greičiu. Šlifuojama greičiausiai, kai įrankis veikia dideliu greičiu.
- ♦ Atsistokite taip, kad atviras apatinis disko šonas būtų atkreiptas į jus.
- ♦ Pradėję pjauti ir atlikę ruošinyje įkartą, nekeiskite pjūvio kampo. Pakeitus kampą, diskas sulinks ir gali sulūžti. Kraštų šlifavimo diskai neatlaiko šoninio spaudimo diskui sulinkus.
- ♦ Prieš išjungdami įrankį, pakelkite jį nuo darbinio paviršiaus. Palaukite, kol įrankis sustos, ir tik tada padėkite jį.

Nenaudokite kraštų šlifavimo / pjovimo diskų paviršių šlifavimo darbams, nes šie diskai neatlaiko šoninio spaudimo, atsirandančio šlifuojant paviršių. Gali sulūžti diskas ir dėl to galite susižeisti.

Paviršiaus apdailinimas šlifavimo-poliravimo diskais

- ♦ Prieš paliesdami įrankiu darbinį paviršių palaukite, kol įrankis ims veikti visu greičiu.
- ♦ Ruošinį spauskite minimaliai, leisdami, kad įrankis veiktų dideliu greičiu. Šlifuojama greičiausiai, kai įrankis veikia dideliu greičiu.
- ♦ Tarp įrankio ir darbinio paviršiaus turi būti išlaikomas nuo 5° iki 10° kampas.
- ♦ Nuolat judinkite įrankį pirmyn atgal, kad darbiname paviršiuje neatsirastų išėmų.
- ♦ Prieš išjungdami įrankį, pakelkite jį nuo darbinio paviršiaus. Palaukite, kol įrankis sustos, ir tik tada padėkite jį.

Šlifavimo atraminių padų naudojimas

Pasirinkite savo atliekamiems darbams tinkamo grūdėtumo šlifavimo diskus. Šlifavimo diskai gali būti įvairaus grūdėtumo. Šiurkštesni, labiau grūdėti diskai stipriau šlifuoja medžiagas, apdaila būna grubesnė.

Smulkesnio grūdėtumo diskai medžiagas šlifuoja lėčiau, apdaila būna lygesnė.

Pradėkite šlifuoti didelio grūdėtumo diskais, kad medžiaga būtų šlifuojama greičiau ir stipriau. Po to uždėkite vidutinio grūdėtumo šlifavimo popierių, o darbą baikite smulkaus grūdėtumo šlifavimo disku, kad apdaila būtų lygi.

- ♦ Stambaus grūdėtumo, 16–30 smilčių
- ♦ Vidutinio grūdėtumo, 36–80 smilčių
- ♦ Smulkaus grūdėtumo, 100–120 smilčių
- ♦ Labai smulkaus grūdėtumo, 150–180 smilčių
- ♦ Prieš paliesdami įrankiu darbinį paviršių palaukite, kol įrankis ims veikti visu greičiu.
- ♦ Ruošinį spauskite minimaliai, leisdami, kad įrankis veiktų dideliu greičiu. Šlifuojama greičiausiai, kai įrankis veikia dideliu greičiu.
- ♦ Tarp įrankio ir darbinio paviršiaus turi būti išlaikomas nuo 5° iki 15° kampas. Šlifavimo diskas turėtų liesti maždaug vieną colį (25 mm) darbinio paviršiaus.
- ♦ Nuolat judinkite įrankį tiesia linija, kad neišdegintumėte darbinio paviršiaus ir nepridarytumėte ant jo sūkurių. Nejudamai laikant įrankį ant darbinio paviršiaus arba judinant jį sukamaisiais judesiais, darbinis paviršius išdeginamas arba jame lieka sūkurių žymių.
- ♦ Prieš išjungdami įrankį, pakelkite jį nuo darbinio paviršiaus.

Palaukite, kol įrankis sustos, ir tik tada padėkite jį.

Atsargumo priemonės, kurių reikia imtis šalinant dažus šlifavimo disku

- ◆ NEREKOMENDUOJAMA šlifuoti paviršių, dažytų dažais, pagamintais švino pagrindu, nes labai sunku kontroliuoti nuodingas dulkes, kurių kyla šlifuojant. Didžiausias pavojus kyla vaikams ir nėščioms.
- ◆ Kadangi be cheminės analizės nustatyti, ar dažuose yra švino, ar ne, yra sudėtinga, rekomenduojame, kad šlifudami bet kokius dažytus paviršius, imtumėtės šių atsargumo priemonių:

Asmens sauga

- ◆ Į darbo vietą, kurioje yra šlifuojami dažyti paviršiai, negalima leisti vaikų ar nėščiųjų, kol darbas nebus baigtas ir viskas nebus sutvarkyta.
- ◆ Visi į šią darbo vietą įeinantys asmenys privalo dėvėti dujokaukes arba respiratorius. Dujokaukių ir respiratorių filtrus reikia keisti kasdien arba kaskart, kai jas dėvintiems asmenims pasidaro sunku kvėpuoti.

Pastaba. Reikėtų naudoti tik tokius nuo dulkių apsaugančius respiratorius, kurie tinka darbui, kai kyla švininių dažų dulkių ir garų. Įprastos dažytojų kaukės šios apsaugos neužtikrina. Norėdami įsigyti tinkamą apsaugos nuo dulkių priemonę, kreipkitės į vietos darbo saugos įrangą prekiaujančią atstovą.

- ◆ Darbo vietoje negalima VALGYTI, GERTI AR RŪKYTI, kad neįkvėptumėte nuodingų dažų dalelių. Prieš pradėdami valgyti, gerti ar rūkyti, darbuotojai turi išplauti ir sutvarkyti darbo vietą. Darbo vietoje negalima palikti maisto, gėrimų ar rūkalų, ant jų gali nusėsti dulkių.

Aplinkos apsauga

- ◆ Dažytus paviršius reikia šlifuoti taip, kad kuo mažiau kiltų dulkių.
- ◆ Tose vietose, kuriose šlifuojami dažyti paviršiai, viską reikia uždengti 4 mm storio plastikine plėvele.
- ◆ Šlifuoti reikia taip, kad kuo mažiau dažų dulkių sklįstų už darbo vietos ribų.

Valymas ir išmetimas

- ◆ Viso šlifavimo darbo metu visus darbo vietoje esančius paviršius kasdien reikia išsiurbti dulkių siurbliu ir kruopščiai išplauti. Reikia dažnai keisti dulkių siurblio filtravimo maišelius.
- ◆ Plastikinės plėvelės atraižas reikia surinkti ir išmesti kartu su dažų likučiais ir kitu statybinio laužu. Juos reikia sumesti į sandarius talpyklas ir išmesti laikantis įprastos šiukšlių

surinkimo tvarkos.

Valymo darbų metu į darbo vietą ir šalia jos negalima leisti vaikų ir nėščiųjų.

- ◆ Visus žaislus, plaunamus baldus ir virtuvės reikmenis, kuriuos naudoja vaikai, prieš naudojimą reikia kruopščiai išplauti.

Pjovimo diskų naudojimas

Nenaudokite kraštų šlifavimo / pjovimo diskų paviršių šlifavimo darbams, nes šie diskai neatlaiko šoninio spaudimo, atsirandančio šlifuojant paviršių. Gali sulūžti diskas ir dėl to galite susižeisti.

- ◆ Prieš paliesdami įrankiu darbinį paviršių palaukite, kol įrankis ims veikti visu greičiu.
- ◆ Ruošinį spauskite minimaliai, leisdami, kad įrankis veiktų dideliu greičiu. Pjaunama greičiausiai, kai įrankis veikia dideliu greičiu.
- ◆ Pradėję pjauti ir atlikę ruošinyje įkartą, nekeiskite pjūvio kampo. Pakeitus kampą, diskas sulinks ir gali sulūžti.
- ◆ Prieš išjungdami įrankį, pakelkite jį nuo darbinio paviršiaus. Palaukite, kol įrankis sustos, ir tik tada padėkite jį.

Techninė priežiūra

Šis laidinis (belaidis) BLACK+DECKER elektrinis prietaisas (įrankis) skirtas ilgalaikiam darbui, pririekiant minimalios techninės priežiūros. Įrankis tarnaus kokybiškai ir ilgai, jei jį tinkamai prižiūrėsite ir reguliariai valysite.

Įspėjimas! Prieš imdamiesi bet kokių laidinių/akumuliatorinių elektrinių įrankių techninės priežiūros darbų:

- ◆ Išjunkite prietaisą (įrankį) ir ištraukite jo kištuką iš elektros lizdo.
- ◆ Arba išjungti prietaisą/įrankį ir išimkite iš jo akumuliatorių, jeigu prietaisas/įrankis turi atskirą akumuliatoriaus kasetę.
- ◆ Arba, jeigu akumuliatorius yra neišimamas, visiškai išseikvokite jo energiją, o paskui išjunkite.
- ◆ Prieš valydami kroviklį, atjunkite jį nuo elektros tinklo. Krovikliui nereikia jokios techninės priežiūros, išskyrus reguliarią valymą.
- ◆ Reguliariai minkštu šepetėliu arba sausu skudurėliu išvalykite prietaiso/įrankio/kroviklio ventiliacijos angas.
- ◆ Reguliariai drėgna šluoste nuvalykite variklio korpusą. Nenaudokite jokių šveičiamųjų arba tirpiklių pagrindu pagamintų valiklių.
- ◆ Reguliariai atverkite kumštelinį griebtuvą (jeigu jis įrengtas) ir patapšnokite jį, kad iš vidaus iškristų dulkės.

Elektros kištuko keitimas (tik Jungtinės Karalystės ir Airijos vartotojams)

Jeigu reikia sumontuoti naują elektros kištuką:

- ♦ Saugiai išmeskite seną elektros kištuką.
- ♦ Rudą laidą junkite prie naujo elektros kištuko gnybto, turinčio įtampą.
- ♦ Mėlyną laidą junkite prie elektros kištuko neutralaus gnybto.

Įspėjimas! Prie įžeminimo įvado nieko jungti nereikia. Vadovaukitės montavimo instrukcija, pateikiama su aukštos kokybės kištukais. Rekomenduojamas saugiklis: 13 A.

Aplinkosauga



Atskiras atliekų surinkimas. Šiuo ženklu pažymėtų gaminių ir akumuliatorių negalima išmesti kartu su kitomis buitinėmis atliekomis.

Gaminiuose ir akumuliatoriuose yra medžiagų, kurias galima pakartotinai panaudoti arba perdirbti, mažinant aplinkos taršą ir naujų žaliavų poreikį. Rūšiuokite elektros prietaisus ir akumuliatorius, atsižvelgdami į vietos atliekų surinkimo taisykles.

Techniniai duomenys

		KG115 (1 tipas)
Įvesties įtampa	V_{AC}	230
Galios įvestis	W	750
Greitis be apkrovos	min^{-1}	11 000
Disko vidinė anga	mm	22
Maks. disko storis		
Šlifavimo diskai	mm	6
Pjovimo diskai	mm	3,5
Ašies skersmuo		M14
Svoris	kg	2,1

L_{PA} (garso slėgis) 91 dB(A), paklaida (K) 3 dB(A)
L_{WA} (garso galia) 102 dB(A), paklaida (K) 3 dB(A)
Bendras vibracijos dydis (triašio vektoriaus suma) pagal EN 60745:
Paviršiaus šlifavimas ($a_{h,SG}$) 7,0 m/s^2 , paklaida (K) 1,5 m/s^2
Pjaustymas (a_h) 2,5 m/s^2 , paklaida (K) 1,5 m/s^2

Atsargiai! Atliekant kitokius darbus, pavyzdžiui, pjaustymo, vibracijos dydis gali būti kitoks.

EB atitikties deklaracija

MAŠINŲ DIREKTYVA



Kampinis šlifuoכלis KG115

„Black & Decker“ deklaruoja, kad šie gaminiai, aprašyti „Techninių duomenų“ skyriuje, atitinka: 2006/42/EB, EN60745-1, EN60745-2-3:2011 +A12:2014

Šie gaminiai taip pat atitinka Direktyvas 2014/30/EB ir 2011/65/EB. Dėl papildomos informacijos prašome kreiptis į „Black & Decker“ atstovą toliau nurodytu adresu arba žiūrėkite į vadovo gale pateiktą informaciją.

Toliau pasirašęs asmuo yra atsakingas už techninio dokumento sukūrimą ir pateikia šią deklaraciją „Black & Decker“.

R. Laverick
Technikos direktorius
„Black & Decker Europe“,
210 Bath Road, Slough,
Berkshire, SL1 3YD,
United Kingdom (Jungtinė Karalystė)
2015-10-15

LIETUVIŲ

Garantija

„Black & Decker“ yra tikra dėl savo gaminių kokybės ir siūlo vartotojams 24 mėnesių garantiją, skaičiuojant nuo pirkimo datos. Ši garantija papildo, bet jokiais būdais nepanaikina jūsų įstatymais nustatytų teisių. Ši garantija galioja Europos Sąjungos valstybių narių ir Europos laisvos prekybos zonos teritorijose.

Norint pasinaudoti šia garantija, privaloma laikytis „Black & Decker“ teisinių sąlygų ir pateikti pirkimą įrodantį dokumentą pardavėjui arba įgaliotųjų remonto dirbtuvių atstovui.

„Black & Decker“ 2 metų garantijos teisinės sąlygas ir artimiausios įgaliotosios remonto dirbtuvės adresą rasite interneto svetainėje adresu www.2helpU.com arba susisiekę su „Black & Decker“ vietos atstovu šioje instrukcijoje nurodytu adresu.

Apsilankykite mūsų interneto svetainėje adresu www.blackanddecker.co.uk, užregistruokite savo naują „Black & Decker“ gaminį ir gaukite naujausios informacijos apie naujus gaminius bei specialius pasiūlymus.

- e. Nesniedzieties pārāk tālu. Vienmēr uzturiet piemērotu stāju un saglabāiet līdzsvaru. Tādējādi neparedzētās situācijās daudz labāk varat saglabāt kontroli pār elektroinstrumentu.
- f. **Valkāji**et piemērotu apģērbu. Nevalkāji**et** pārāk brīvu apģērbu vai rotaslietas. Netuviniet matus, apģērbu un cimdus kustīgām detaļām. Brīvs apģērbs, rotaslietas vai gari mati var iekerties kustīgajās detaļās.
- g. Ja instrumentam ir paredzēts pievienot putekļu atsūkšanas un savākšanas ierīces, tās jāpievieno un jālieto pareizi. Lietojot putekļu nosūkšanas ierīci, iespējams mazināt putekļu kaitīgo ietekmi.
4. Elektroinstrumenta ekspluatācija un apkope
- a. **Nelietojiet** elektroinstrumentu ar spēku. Izmantojiet konkrētam lietojumam piemērotu elektroinstrumentu. Ar pareizi izvēlētu elektroinstrumentu tā efektivitātes robežās paveiksiet darbu daudz labāk un drošāk.
- b. **Neekspluatēji**et elektroinstrumentus, ja to ar slēdzi nevar ne ieslēgt, ne izslēgt. Ja elektroinstrumentu nav iespējams kontrolēt ar slēdža palīdzību, tas ir bīstams un ir jāsalabo.
- c. **Pirms elektroinstrumentu regulēšanas, piederumu nomainīšanas vai novietošanas glabāšanā atvienojiet kontaktdakšu no barošanas avota un/vai no elektroinstrumenta izņemiet akumulatoru.** Šādu profilaktisku drošības pasākumu rezultātā mazinās nejaušas elektroinstrumenta iedarbināšanas risks.
- d. **Glabāji**et elektroinstrumentus, kas netiek darbināti, bērniem nepieejamā vietā un neatļaujiet tos lietot personām, kas nav apmācītas to lietošanā vai nepārzina šīs lietošanas instrukcijas. Elektroinstrumenti ir bīstami, ja tos ekspluatē neapmācītas personas.
- e. **Veiciet** elektroinstrumentu apkopi. Pārbaudiet, vai kustīgās detaļas ir pareizi savienotas un nostiprinātas, vai detaļas nav bojātas, kā arī vai nav kāds cits apstāklis, kas varētu ietekmēt elektroinstrumenta darbību. Ja elektroinstrumentus ir bojāts, pirms lietošanas tas ir jāsalabo. Daudzu negadījumu cēlonis ir tādi elektroinstrumenti, kam nav veikta pienācīga apkope.
- f. **Regulāri** uzasiniet un tīriet griezējinstrumentus. Ja griezējinstrumentiem ir veikta pienācīga apkope un tie ir uzasināti, pastāv mazāks to iestrēgšanas risks, un tos ir vieglāk vadīt.
- g. Elektroinstrumentu, tā piederumus, darba uzgaļus, utt. lietojiet saskaņā ar šīm instrukcijām, ņemot vērā darba apstākļus un veicamā darba specifiku. Lietojot elektroinstrumentu tam neparedzētiem mērķiem, var rasties bīstama situācija.
5. Apkalpošana
- a. Elektroinstrumentam apkopi drīkst veikt tikai kvalificēts remonta speciālists, izmantojot tikai oriģinālās rezerves daļas. Tādējādi tiek saglabāta elektroinstrumenta drošība.

Papildu drošības brīdinājumi darbam ar elektroinstrumentiem



Brīdinājums! Papildu drošības brīdinājumi slīpēšanai, smirgelēšanai, pulēšanai vai abrazīviem nogriešanas darbiem.

- ♦ Šo elektroinstrumentu paredzēts lietot kā slīpmašīnu, smirgeli, pulējamo slīpmašīnu vai nogriešanas instrumentu. Izlasiet visus drošības brīdinājumus, norādījumus, ilustrācijas un tehniskos datus, kas atrodas elektroinstrumenta komplektācijā. Ja netiek ievēroti visi turpmāk redzami norādījumi, var saņemt elektriskās strāvas triecienu, izraisīt ugunsgrēku un/vai gūt smagu ievainojumu.
- ♦ Veicot darbus, kam šis elektroinstrument nav paredzēts, var rasties bīstami apstākļi un var gūt ievainojumus.
- ♦ Lietojiet tikai šī instrumenta ražotāja īpaši izgatavotos un ieteiktos piederumus. Kaut arī kādu citu piederumu ir iespējams piestiprināt pie instrumenta, tā lietošana nav droša.
- ♦ Piederuma nominālajam ātrumam jābūt vismaz vienādam ar maksimālo ātrumu, kas atzīmēts uz elektroinstrumenta. Piederumi, kas kustas ātrāk par nominālo ātrumu, var salūzt un nolidot nost.
- ♦ Piederuma ārējam diametram un biezumam jābūt elektroinstrumenta nominālās jaudas robežās. Nepareiza izmēra piederumus nav iespējams pietiekami uzmanīt vai kontrolēt.
- ♦ Piederumu montāžas vītnes izmēram jāatbilst slīpmašīnas vārpstas vītnes izmēram. To piederumu iekšējam diametram, kurus uzstāda ar atloku palīdzību, jāatbilst atloka izvīrējuma diametram. Piederumi, kuri neatbilst elektroinstrumenta vārpstas lielumam, sāk svārstīties un pārmērīgi vibrēt, kā

arī to dēļ var zaudēt kontroli pār instrumentu.

- ♦ **Nelietojiet bojātu piederumu. Pirms katras ekspluatācijas reizes pārbaudiet piederuma stāvokli, piemēram, vai slīpripā nav robu un plaisu, vai atbalsta paliktnis nav saplaisājis, nodilis vai pārlieku nolietojies. Ja elektroinstruments vai piederums ir ticis nomests zemē, pārbaudiet, vai tas nav bojāts. Ja ir, uzstādiet jaunu piederumu. Kad pārbaude ir veikta un piederums ir piestiprināts, gan jums, gan apkārtējām personām jāstāv drošā attālumā no piederuma rotēšanas zonas, bet elektroinstruments vienu minūti jādarbina maksimālajā ātrumā bez noslodzes. Bojāti piederumi šajā pārbaudes laikā parasti salūzt.**
- ♦ **Valkājiet personīgo aizsargaprīkojumu. Atkarībā no veicamā darba valkājiet sejas aizsargu, aizsargbrilles vai brilles. Ja vajadzīgs, valkājiet putekļu masku, ausu aizsargus, cimdus un darba priekšautu, kas aiztur mazas abrazīvas vai materiāla daļiņas.** Acu aizsargaprīkojumam jāaiztur lidojoši netīrumi, kas rodas dažādu darbu veikšanas laikā. Putekļu maskas vai respiratora filtram jāaiztur darba laikā radušās daļiņas. Ilgstoša un ļoti intensīva trokšņa iedarbībā varat zaudēt dzirdi.
- ♦ **Neļaujiet nepiederošām personām atrasties darba zonā. Ikvienam, kas atrodas darba zonā, jāvalkā personīgais aizsargaprīkojums. Apstrādājamā materiāla vai bojāta piederuma daļiņas var aizlidot un izraisīt ievainojumus tiem, kas atrodas darba zonas tuvumā.**
- ♦ **Veicot darbu, turiet elektroinstrumentu aiz izolētajām satveršanas virsmām, ja griezējinstrumenti varētu saskarties ar aplēptu elektroinstalāciju vai ar savu vadu.** Ja grieznis saskaras ar vadu, kurā ir strāva, visas instrumenta ārējās metāla virsmas nokļūst „zem sprieguma” un rada elektriskās strāvas trieciena risku operatoram.
- ♦ **Novietojiet vadu tā, lai tas nepieskartos rotējošam piederumam. Ja zaudējat kontroli, instruments var pārgriezt vai aizķert vadu, bet jūsu roka var tikt ierauta rotējošajā piederumā.**
- ♦ **Elektroinstrumentu nedrīkst nolikt malā, līdz piederums nav pilnībā pārstājis darboties. Rotējošais piederums var satvert virsmu un izraut elektroinstrumentu jums no rokām.**
- ♦ **Elektroinstrumentu nedrīkst darbināt, kad pārnēsājat to, turot virzienā pret sevi.**

Ja apģērbs nejausi pieskaras rotējošajam piederumam, tas var tikt satverts, piederumu ieraujot jūsu ķermenī.

- ♦ **Regulāri tīriet elektroinstrumenta gaisa atveres.** Dzinēja ventilators ierauj putekļus korpusā un pārāk liels uzkrātā metāla pulvera daudzums var izraisīt elektrobīstamību.
- ♦ **Elektroinstrumentu nedrīkst darbināt viegli uzliesmojošu materiālu tuvumā.** Dzirkstes var aizdedzināt šos materiālus.
- ♦ **Nelietojiet tādus piederumus, kam vajadzīgi dzesēšanas šķidrumi.** Ja tiek izmantots ūdens vai citi dzesēšanas šķidrumi, jūs var nosist ar strāvu vai varat dabūt strāvas triecienu.

Piezīme. Iepriekš minētais brīdinājums neattiecas uz elektroinstrumentiem, kas ir īpaši paredzēti lietošanai kopā ar šķidruma sistēmu.

Atsitiens un ar to saistīti brīdinājumi

Atsitiens ir pēkšņa reakcija uz rotējošas ripas, atbalsta paliktni, birstes vai cita piederuma saspiešanu vai satveršanu. Saspiešanas vai satveršanas rezultātā rotējošais piederums pēkšņi apstājas, tādēļ elektroinstrumentu vairs nav iespējams savaldīt, un tas ar spēku triecas pretēji rotācijas virzienam saķeres punktā.

Piemēram, ja apstrādājams materiāls ir saspie-dis vai iekļīlējis abrazīvo slīpripu, tās mala, kas atrodas pret saspiešanas vietu, var iegriezties materiāla virsmā, izraisot slīpripas izvīrzišanos vai atsitienu. Ripa var atstiesies gan operatora, gan tam pretējā virzienā, atkarībā no ripas kustības virziena saspiešanas vietā. Abrazīvās ripas šajos apstākļos var arī salūzt.

Atsitiens rodas instrumenta nepareizas lietošanas un/vai nepareizu darba paņēmienu vai apstākļu rezultātā, un to var novērst, veicot attiecīgus piesardzības pasākumus, kā norādīts turpmāk.

- ♦ **Nedrīkst atrasties tajā vietā, kur elektroinstruments virzīsies atsitienu gadījumā. Lai pēc iespējas labāk pārvaldītu atsitienu vai iedarbināšanas laikā — griezes momentu, vienmēr lietojiet palīgprokturi, ja tāds ir.** Operators var novaldīt griezes momenta reakciju vai atsitienu spēku, ja veic attiecīgus piesardzības pasākumus.
- ♦ **Nedrīkst atrasties tajā vietā, kur elektroinstruments virzīsies atsitienu gadījumā.** Piederums var radīt atsitienu rocai.
- ♦ **Nedrīkst atrasties tajā vietā, kur elektroinstruments virzīsies atsitienu gadījumā.** Atsitienu spēka ietekmē instruments virzīsies

pretēji ripas kustības virzienam saspiešanas vietā.

- ♦ **Ievērojiet īpašu piesardzību, apstrādājot stūrus, asas malas u.c. Novērsiet piederuma atlēcienus un sadursmes ar šķēršļiem.** Stūri, asas malas vai atlēcieni mēdz izraisīt rotējošā piederuma ieķeršanos, kā rezultātā varat zaudēt kontroli pār instrumentu vai ciest no atsitiena.
- ♦ **Nedrīkst uzstādīt ķēdes zāģa kokgriešanas asmeni vai zāģa asmeni ar zobiem.** Šādi asmeņi bieži izraisa atsitieni un instrumenta nevadāmu darbību.

Īpaši drošības brīdinājumi attiecībā uz slīpēšanu un abrazīviem nogriešanas darbiem:

- ♦ **Izmantojiet tikai šim elektroinstrumentam paredzētus ripu tipus un izvēlētajai ripai piemērotu aizsargu.** Ripas, kas nav paredzētas šim elektroinstrumentam, nav iespējams pienācīgi uzstādīt, un tās nav drošas lietošanai.
- ♦ **Slīpripu ar ieliektu centru slīpēšanas virsmai jāatrodas zem aizsarga pārkarmalas plaknes.** Ja ripa ir nepareizi uzstādīta un izvirzās ārpus aizsarga pārkarmalas plaknes, ripa netiek pietiekami aizsargāta.
- ♦ **Aizsargam ir jābūt cieši piestiprinātam pie elektroinstrumenta un maksimāli droši novietotam tā, lai pret operatoru būtu pavērsta vismazākā iespējamā ripas daļa.** Aizsargs palīdz aizsargāt operatoru pret salūzušas ripas atlūzām, nejaušas saskarsnās ar ripu un dzirkstelēm, kas var aizdedzināt apģērbu.
- ♦ **Ripas drīkst lietot tikai tām paredzētajiem mērķiem.** Piemēram, ar griezējriņas malu **nedrīkst slīpēt.** Abrazīvas griezējriņas paredzētas perifērai slīpēšanai, tāpēc, ja uz šīm ripām iedarbojas sānu spēks, tās var salūzt.
- ♦ **Jālieto tikai nebojāti ripu atloki, kuru izmērs un forma atbilst izvēlētai ripai.** Pareizi ripu atloki balsta ripas, tādējādi samazinot ripas salūšanas iespējamību. Griezējripām paredzētie atloki var atšķirties no slīpripas atlokiem.
- ♦ **Nedrīkst lietot nodilušas ripas, kas bijušas lietotas ar lielākiem elektroinstrumentiem.** Ripa, kas paredzēta lielākiem elektroinstrumentiem, nav piemērota mazāka instrumenta lielākam rotācijas ātrumam un var saplīst.

Papildu īpaši drošības brīdinājumi attiecībā uz abrazīviem nogriešanas darbiem

- ♦ **Nepieļaujiet griezējriņas iestrēgšanu, kā arī nespiediet pārāk cieši uz tās. Necentieties veikt pārāk dziļu iegriezumu.** Ja ripa tiek spiesta pārāk spēcīgi, palielinās risks ripai saliekties vai iestrēgt materiālā, kā rezultātā var tikt izraisīts atsitiena vai ripa salūzt.
- ♦ **Nenostājieties vienā līmenī ar rotējošo ripu vai aiz tās.** Ja ripa darba laikā rotē pretējā virzienā no jums, iespējama atsitiena spēka ietekmē rotējošā ripa un elektroinstrumenta virzās tieši jūsu virzienā.
- ♦ **Ja ripa ir iestrēgusi vai ja kāda iemesla dēļ slīpēšana/griešana ir pārtraukta, izslēdziet elektroinstrumentu un turiet to nekustīgi, līdz ripa pilnībā pārstāj darboties. Nekādā gadījumā neizņemiet griezējriņu no iegriezuma materiālā, kamēr ripa atrodas kustībā, citādi var notikt atsitiena.** Novērtējiet situāciju un vērsiet to par labu, lai novērstu ripas iestrēgšanas cēloni.
- ♦ **Neatsāciet darbu ar instrumentu, ja ripa atrodas materiālā.** Ļaujiet ratam sasniegt pilnu ātrumu un rūpīgi ievadiet instrumentu atpakaļ griezumā. Ja atsāksiet darbu ar instrumentu, kas atrodas materiālā, ripa var iestrēgt, izlēkt ārā vai izraisīt atsitieni.
- ♦ **Atbalstiet paneļus vai jebkuru citu pārāk lielu materiāla gabalu, lai līdz minimumam samazinātu ripas iespējamās atsitiena risku.** Lieli materiāla gabali mēdz nosēsties paši zem sava svara. Atbalsti ir jānovieto zem materiāla gabala griezuma līnijas tuvumā un materiāla gabala malas tuvumā abās ripas pusēs.
- ♦ **Ievērojiet īpašu piesardzību, veicot iezāģējumus ēku sienās vai citās nosegtās vietās.** Ripa, kas izvirzās materiāla otrā pusē, var sagriezt gāzes vai ūdens cauruļvadus, elektroinstalāciju vai citus priekšmetus, tādējādi izraisot atsitieni.

Drošības brīdinājumi attiecībā uz smirģelēšanu

- ♦ **Nelietojiet pārāk lielu papīra slīpēšana disku.** Izpildiet ražotāja ieteikumus, izvēloties smilšpapīru. Ja pārāk liela izmēra smirģeļa papīrs sniedzas aiz smirģeļa paliktņa malām, tā dēļ varat gūt ievainojumus plēstu brūču veidā, kā arī tas var iespiest vai saplēst ripu vai arī izraisīt atsitieni.

Drošības brīdinājumi attiecībā uz pulēšanu

- ◆ **Nestrādājiet ar tādu pulēšanas disku, kam ir izteiktas plūksnas vai kļuvušas vaļīgas stiprinājuma auklas. Nostipriniet vai nogrieziet vaļīgās stiprinājuma auklas.** Ja vaļīgas stiprinājuma auklas rotē lielā ātrumā, tajās var ieraut pirkstus vai tās var aizķerties aiz apstrādājamā materiāla.

Citu personu drošība

- ◆ Šo instrumentu nav paredzēts ekspluatēt personām (tostarp bērniem), kam ir ierobežotas fiziskās, sensorās vai psihiskās spējas vai trūkst pieredzes un zināšanu, ja vien tās neuzrauga vai neapmāca persona, kas atbild par viņu drošību.
- ◆ Bērni jāuzrauga, lai nodrošinātu, ka viņi nespēlējas ar ierīci.

Atlikušie riski.

Lietojot instrumentu, var rasties papildu atlikušie riski, kuri var nebūt minēti šeit iekļautajos drošības brīdinājumos. Šie riski var rasties nepareizas lietošanas, pārāk ilgās lietošanas u.c. gadījumos. Lai arī tiek ievēroti attiecīgie drošības noteikumi un tiek uzstādītas drošības ierīces, dažus atlikušos riskus nav iespējams novērst. Tie ir šādi:

- ◆ ievainojumi, kas radušies, pieskaroties rotējošām detaļām;
- ◆ ievainojumi, kas radušies, mainot detaļas, ripas vai citus piederumus;
- ◆ ievainojumi, kas radušies instrumenta ilgstošas lietošanas rezultātā. Ilgstoši strādājot ar instrumentu, regulāri jāpārtrauc darbs un jāatpūšas;
- ◆ dzirdes pasliktināšanās;
- ◆ veselības apdraudējumi, ko izraisa izstrādāto putekļu ieelpošana, izmantojot savu rīku (piemērs, strādājot ar koku, tpaši ozolu, dižskābardi un MDF plāksnēm).

Vibrācija

Deklarētās vibrāciju emisijas vērtības, kas minētas tehniskajos datos un atbilstības deklarācijā, ir izmērītas saskaņā ar standarta pārbaudes metodi, kas noteikta ar standartu EN60745, un vērtības var izmantot viena instrumenta salīdzināšanai ar citu. Tāpat deklarēto vibrāciju emisijas vērtību var izmantot, lai iepriekš novērtētu iedarbību.

Brīdinājums! Vibrāciju emisijas vērtība elektroinstrumenta faktiskās lietošanas laikā var atšķirties no deklarētās vērtības atkarībā no instrumenta izmantošanas apstākļiem. Vibrāciju līmenis var pārsniegt norādīto līmeni.

Novērtējot vibrāciju iedarbību, lai definētu Direktīvā 2002/44/EK minētos drošības pasākumus, lai aizsargātu personas, kuras darba pienākumu veikšanai regulāri lieto elektroinstrumentus, vibrāciju iedarbības novērtējumā jāņem vērā instrumenta lietošanas veids un faktiskie apstākļi, tostarp visas darba cikla fāzes, t.i., ne tikai instrumenta ekspluatācijas laiks, bet arī laiks, kad instruments ir izslēgts un darbojas tukšgaitā.

Marķējumi uz instrumenta

Šādas piktogrammas tiek parādītas uz instrumenta kopā ar datuma kodu.



Brīdinājums! Lai mazinātu ievainojuma risku, jums jāizlasa lietošanas rokasgrāmata.



Strādājot ar instrumentu, valkājiet aizsargbrilles.



Strādājot ar instrumentu, valkājiet ausu aizsargus.

Elektrodrošība



Šim instrumentam ir dubulta izolācija, tāpēc nav jālieto iezemēts vads. Pārbaudiet, vai barošanas avota spriegums atbilst kategorijas plāksnītē norādītajam spriegumam.

- ◆ Ja barošanas vads ir bojāts, to drīkst nomainīt tikai ražotājs vai BLACK+DECKER pilnvarots apkopes centrs, lai novērstu bīstamību.

Funkcijas

Šim instrumentam ir šādi līdzekļi — visi, vai tikai daži no tiem.

1. Ieslēgšanas/izslēgšanas slēdzis
2. Sānu rokturis
3. Vārpstas bloķētājs
4. Aizsargs

Salikšana

Brīdinājums! Pirms salikšanas pārbaudiet, vai instruments ir izslēgts un atvienots no barošanas.

Aizsarga uzstādīšana un noņemšana (A un B att.)

Uzstādīšana

- ◆ Novietojiet instrumentu uz galda tā, lai vārpsta (5) būtu vērsta augšup.
- ◆ Uzstādiet uz vārpstas atspereplāksni (6) un savietojiet to ar plecu (7).
- ◆ Uzstādiet aizsargu (4) uz instrumenta, kā norādīts.

- ♦ Uzstādiet uz vārpstas atloku (8) tā, lai izciļņi būtu vērsti pret aizsargu. Atloka atverēm jāsakrīt ar skrūvēm paredzētajām atverēm.
- ♦ Pieskrūvējiet atloku ar skrūvēm (9). Pārbaudiet, vai skrūves ir cieši pievilktas un vai atloks negriežas.

Noņemšana

- ♦ Ar skrūvgriezi izskrūvējiet skrūves (9).
- ♦ Noņemiet atloku (8), aizsargu (4) un atsperpalāksni (6). Glabājiet šīs detaļas drošā vietā.

Brīdinājums! Ar instrumentu nedrīkst strādāt, ja nav uzstādīts aizsargs.

Sānu roktura uzstādīšana

- ♦ Pieskrūvējiet sānu rokturi (2) pie vienas no instrumenta montāžas atverēm.

Brīdinājums! Vienmēr lietojiet sānu rokturi.

Slīpripas, griezējripas vai pulēšanas paliktna uzstādīšana un noņemšana (C–E att.)

Vienmēr lietojiet konkrētam darbam piemērotu ripas veidu.

Vienmēr lietojiet ripu ar pareizu iekšējo un ārējo diametru (sk. tehniskos datus).

Uzstādīšana

- ♦ Uzstādiet aizsargu, kā aprakstīts iepriekš.
- ♦ Novietojiet iekšējo atloku (10) uz vārpstas (5), kā norādīts (C att.). Pārbaudiet, vai atloks ir pareizi novietots uz vārpstas plakanvirsmām.
- ♦ Novietojiet ripu (11) uz vārpstas (5), kā norādīts (C att.).

Ja ripai ir izvērtais centrs (12), tam ir jābūt vērstam pret iekšējo atloku.

- ♦ Pārbaudiet, vai ripa ir pareizi novietota uz iekšējā atloka.
- ♦ Novietojiet uz vārpstas ārējo atloku (13). Uzstādot slīpripu, ārējā atloka izvērztajam centram jābūt vērstam pret ripu (D att., A). Uzstādot griezējripu, ārējā atloka izvērztajam centram jābūt vērstam pretēji ripai (D att., B).
- ♦ Turiet nospiestu vārpstas bloķētāju (3) un ar divzaru uzgriežņu atslēgu (14) pievelciet ārējo atloku (E att.).

Noņemšana

- ♦ Turiet nospiestu vārpstas bloķētāju (3) un ar divzaru uzgriežņu atslēgu (14) atbrīvojiet ārējo atloku (13) (E att.).
- ♦ Noņemiet ārējo atloku (13) un ripu (11).

Smirģelēšanas atbalsta paliktņa uzstādīšana un noņemšana (E un F att.)

Smirģelējot ir jālieto atbalsta paliktņi. Atbalsta paliktņi ir piederums, ko var iegādāties no BLACK+DECKER izplatītāja.

Uzstādīšana

- ♦ Novietojiet iekšējo atloku (10) uz vārpstas (5), kā norādīts (F att.). Pārbaudiet, vai atloks ir pareizi novietots uz vārpstas plakanvirsmām.
- ♦ Novietojiet uz vārpstas atbalsta paliktņi (15).
- ♦ Novietojiet uz atbalsta paliktņa smirģeļa ripu (16).
- ♦ Novietojiet uz vārpstas ārējo atloku (13) tā, lai izvērtais centrs būtu vērsts pretēji ripai.
- ♦ Turiet nospiestu vārpstas bloķētāju (3) un ar divzaru uzgriežņu atslēgu (14) pievelciet ārējo atloku (E att.). Pārbaudiet, vai ārējais atloks ir pareizi uzstādīts un vai ripa ir cieši nostiprināta.

Noņemšana

- ♦ Turiet nospiestu vārpstas bloķētāju (3) un ar divzaru uzgriežņu atslēgu (14) atbrīvojiet ārējo atloku (13) (E att.).
- ♦ Noņemiet ārējo atloku (13), smirģeļa ripu (16) un atbalsta paliktņi (15).

Slīpripu ar vītņotu centru un kausveida slīpripu uzstādīšana un noņemšana

Slīpripas ar vītņotu centru un kausveida slīpripas jāuzstāda tieši uz M14 vītņotas vārpstas (5).

Uzmanību! Lai mazinātu instrumenta bojājuma risku, ripa vai suka uzstādīšanas un lietošanas laikā nedrīkst saskarties ar aizsargu. Piederumam var rasties bojājums, ko nevar pamanīt, tādējādi stieples atdalās no piederuma ripas vai kausveida ripas.

Uzstādīšana

- ♦ Ar roku uzskrūvējiet slīpripu ar vītņotu centru vai kausveida slīpripu uz vārpstas (5).
- ♦ Turiet nospiestu vārpstas bloķētāju (3) un ar uzgriežņu atslēgu pievelciet slīpripu ar vītņoto centru vai kausveida slīpripu.

Noņemšana

- ♦ Turiet nospiestu vārpstas bloķētāju (3) un ar uzgriežņu atslēgu atbrīvojiet slīpripas vai kausveida slīpripas centru.
- ♦ Noņemiet slīpripu ar vītņotu centru vai kausveida slīpripu no vārpstas (5).

Lietošana

Brīdinājums! Ļaujiet instrumentam darboties savā gaitā. Nepārslogojiet to.

- ♦ Uzmanīgi virziet vadu tā, lai to nejauši nepārgrieztu.
- ♦ Ņemiet vērā, ka, griezējripai vai slīpripai saskaroties ar apstrādājamo materiālu, rodas dzirksteles.
- ♦ Instrumentam jābūt novietotam tā, lai aizsargs nodrošinātu optimālu aizsardzību pret griezējripu vai slīpripu.

Ieslēgšana un izslēgšana

- ♦ Lai ieslēgtu instrumentu, bīdiat ieslēgšanas/izslēgšanas slēdzi (1) uz priekšu. Ņemiet vērā, ka, atlaižot šo slēdzi, instruments turpina darboties.
- ♦ Lai izslēgtu instrumentu, nospiediet ieslēgšanas/izslēgšanas slēdža aizmugurējo daļu.

Brīdinājums! Kad instruments darbojas ar noslodzi, to nedrīkst izslēgt.

Lēnās iedarbināšanas funkcija

Lēnās iedarbināšanas funkcija ļauj pamazām palielināt ātrumu, lai instruments nesāktu darboties ar rāvienu. Šī funkcija ir īpaši lietderīga, apstrādājot grūti piekļūstamas vietas.

No-Volt

Strāvas elektroapgādes pārtraukumu gadījumos No-volt (bloķēšana bez sprieguma) funkcija pārtrauc slīpmašīnas atkārtotu iedarbošanos, ja slēdzis netiek izslēgts un ieslēgts.

Ieteikumi optimālai darbībai

- ♦ Cieši turiet instrumentu, ar vienu roku satverot sānu rokturi, bet ar otru roku — galveno rokturi.

Virsmas slīpēšana ar slīpripām

- ♦ Nogaidiet, līdz instruments darbojas ar pilnu jaudu, tikai pēc tam ļaujiet tam saskarties ar apstrādājamo virsmu.
- ♦ Spiediet uz apstrādājamās virsmas pavisam nedaudz, ļaujot instrumentam darboties ar pilnu ātrumu. Vislabāko slīpēšanas kvalitāti iespējams panākt, instrumentam darbojoties ar pilnu jaudu.
- ♦ Saglabājiet 20° – 30° lielu leņķi starp instrumentu un apstrādājamo virsmu.
- ♦ Nepārtraukti bīdiat instrumentu turpejošā un atpakaļejošā kustībā, lai apstrādājamā virsmā nerastos robi.
- ♦ Instrumentu izslēdziet tikai tad, kad tas ir noņemts nost no apstrādājamās virsmas. Pirms instrumenta nolikšanas malā nogaidiet, līdz ripa pārstāj rotēt.

Malu slīpēšana ar slīpripām

Ripas, ko lieto griešanai un malu slīpēšanai, var salūzt vai radīt atsitienu, ja tās saliecas vai savijas nogriešanas vai dziļas slīpēšanas darba laikā. Lai mazinātu smaga ievainojuma risku, ierobežojiet šo ripu kustību, uzstādot standarta 27. veida aizsargu, lai mazinātu uzstādītā griešanas dziļumu un ierobošanu (mazāk nekā 13 mm (1/2 collas) dziļumā). Aizsarga atvērtajai pusei jābūt novietotai virzienā

prom no operatora. Lai veiktu dziļākus iegriezumus ar 1. veida griezējripi, lietojiet 1. veida noslēgtu aizsargu.

- ♦ Nogaidiet, līdz instruments darbojas ar pilnu ātrumu, tikai pēc tam ļaujiet tam saskarties ar apstrādājamo virsmu.
- ♦ Spiediet uz apstrādājamās virsmas pavisam nedaudz, ļaujot instrumentam darboties ar pilnu ātrumu. Vislabāko slīpēšanas kvalitāti iespējams panākt, instrumentam darbojoties ar pilnu jaudu.
- ♦ Stāviet tā, lai ripas atklātā apakšpuse būtu vērsta virzienā prom no jums.
- ♦ Iesākot griešanu un apstrādājamā materiālā izveidojot ierobu, nedrīkst mainīt griešanas leņķi. Mainot leņķi, ripa salieksies un, iespējams, arī salūzīs. Slīpripas malu slīpēšanai nav paredzētas, lai izturētu sānu spiedienu, ko izraisa ripas saliekšanās.
- ♦ Instrumentu izslēdziet tikai tad, kad tas ir noņemts nost no apstrādājamās virsmas. Pirms instrumenta nolikšanas malā nogaidiet, līdz ripa pārstāj rotēt.

Malu slīpēšanai paredzētās slīpripas/nogriešanas ripas nedrīkst lietot virsmu slīpēšanai, jo šīs ripas nav paredzētas, lai izturētu sānu spiedienu, kāds rodas virsmu slīpēšanas laikā. Rezultātā var salūzt ripa vai varat gūt ievainojumus.

Virsmas apstrādāšana ar pulēšanas ripām

- ♦ Nogaidiet, līdz instruments darbojas ar pilnu ātrumu, tikai pēc tam ļaujiet tam saskarties ar apstrādājamo virsmu.
- ♦ Spiediet uz apstrādājamās virsmas pavisam nedaudz, ļaujot instrumentam darboties ar pilnu ātrumu. Vislabāko slīpēšanas kvalitāti iespējams panākt, instrumentam darbojoties ar pilnu jaudu.
- ♦ Saglabājiet 5° – 10° lielu leņķi starp instrumentu un apstrādājamo virsmu.
- ♦ Nepārtraukti bīdiat instrumentu turpejošā un atpakaļejošā kustībā, lai apstrādājamā virsmā nerastos robi.
- ♦ Instrumentu izslēdziet tikai tad, kad tas ir noņemts nost no apstrādājamās virsmas. Pirms instrumenta nolikšanas malā nogaidiet, līdz ripa pārstāj rotēt.

Smirģelēšanas atbalsta paliktņa lietošana

Izvēlieties darbam piemērotas graudainības smirģeļa ripas. Smirģeļa ripas ir pieejamas dažādas – ar smalkāku un raupjāku smilšpapīru. Ar raupjāku smilšpapīru iespējams ātrāk noņemt materiālu iegūt raupjāku virsmu.

Ar smalkāku smilšpapīru iespējams lēnāk noņemt materiālu iegūt smalkāku virsmu.

Sāciet darbu ar raupja smilšpapīra smirģeļa ripu, lai ātrāk noņemtu materiālu.

Turpiniet ar vidēja raupjuma smilšpapīru un pa-beidziet to ar smalka smilšpapīra smirģeļa ripu, lai labāk apstrādātu virsmu.

- ◆ Raupjš 16 - 30 smilšpapīrs
- ◆ Vidējs 36 - 80 smilšpapīrs
- ◆ Smalks 100 - 120 smilšpapīrs
- ◆ Ļoti smalks 150 - 180 smilšpapīrs
- ◆ Nogaidiet, līdz instruments darbojas ar pilnu ātrumu, tikai pēc tam ļaujiet tam saskarties ar apstrādājamo virsmu.
- ◆ Spiediet uz apstrādājamās virsmas pavisam nedaudz, ļaujot instrumentam darboties ar pilnu ātrumu. Vislabāko slīpēšanas kvalitāti iespējams panākt, instrumentam darbojoties ar pilnu jaudu.
- ◆ Saglabājiet 5° – 15° lielu leņķi starp instru-mentu un apstrādājamo virsmu. Smirģeļa ripai jāsasaskaras aptuveni ar 25 mm (1 colla) no apstrādājamās virsmas.
- ◆ Virziet instrumentu nepārtrauktā taisnvirziena kustībā, lai apstrādājamā virsma neapdegtu un nebūtu sarobota. Ja instrumentu turēsiet nekustīgu uz apstrādājamās virsmas vai arī bīdīsiet to apļveida kustībā, uz apstrādājamās virsmas radīsies apdegumi un apaļi robojumi.
- ◆ Instrumentu izslēdziet tikai tad, kad tas ir noņemts nost no apstrādājamās virsmas. Pirms instrumenta nolikšanas malā nogaidiet, līdz ripa pārstāj rotēt.

Piesardzības pasākumi, slīpējot krāsu

- ◆ NAV IETEICAMS slīpēt krāsu uz svina bāzes, jo ir ļoti grūti kontrolēt un savākt kaitīgos putekļus. Saindēšanās ar svinu viskaitīgākā ir bērniem un grūtniecēm.
- ◆ Tā kā, neveicot ķīmisko analīzi, ir grūti noteikt, vai krāsas sastāvā ir vai nav svina, krāsas slīpēšanas laikā ieteicams veikt šādus piesar-dzības pasākumus:

Personīgā drošība

- ◆ Bērniem un grūtniecēm ieeja darba zonā, kurā tiek slīpēta krāsa, ir aizliegta, līdz šī vieta nav rūpīgi iztīrīta.
- ◆ Visām personām, kas ienāk šajā darba zonā, jāvalkā putekļu maska vai respirators. Filtrs jānomaina katru dienu vai arī tad, kad valkātā-jam ir kļuvus apgrūtināši elpot.

Piezīme. Jālieto tikai tādas putekļu maskas, kas piemērotas darbam vidē ar tādu krāsu putekļiem un izgarojumiem, kuru sastāvā ir svins. Parastās krāsošanas darbu maskas nenodrošina šādu

aizsardzību. Piemērotu elpceļu aizsargaprīkojumu meklējiet pie vietējā tehnisko līdzekļu izplatītāja.

- ◆ Darba zonā **NEDRĪKST ĒST, DZERT** vai **SMĒĶĒT**, lai organismā neuzņemtu kaitīgās krāsas daļiņas. Darbiniekiem jānomazgājas un jānotīrās **PIRMS** ēšanas, dzeršanas vai smēķēšanas. Darba zonā nedrīkst atstāt pār-tikas produktus, dzērienus vai tabaku, lai tajos neuzkrātos putekļi.

Vides drošība

- ◆ Krāsa ir jānoņem tā, lai minimizētu putekļu veidošanos.
- ◆ Vietas, kurās tiek veikta krāsu slīpēšana, jāizolē ar 4 mm biezu plastmasas lokšņu noro-bežojumu.
- ◆ Slīpēšana jāveic tā, lai mazinātu krāsas pu-tekļu nokļūšanu ārpus darba zonas.

Tīrīšana un nodošana atkritumos

- ◆ Visas virsmas darba zonā katru dienu visā slīpēšanas laikā jānotīra ar putekļsūcēju un rūpīgi jānoslauka. Putekļsūcēja filtra maiši ir bieži jāmaina.
- ◆ Plastmasas aizsargpārklājums jāsavāc un no tā jāatbrīvojas kopā ar putekļu daļiņām vai citiem noslīpētiem netīrumiem. Tie jāsavāc noslēgtās atkritumu vertnēs un jānodod iznīcināšanai parastos atkritumu savākšanas punktos. Tīrīšanas procedūru laikā darba zonā nedrīkst atrasties bērni un grūtnieces.
- ◆ Jānomazgā visas rotaļlietas, mazgājamas mēbeles un galda piederumi, ko lieto bērni, tikai pēc tam tos drīkst no jauna lietot.

Griezējripu lietošana

Malu slīpēšanai paredzētās slīpripas/nogrieša-nas ripas nedrīkst lietot virsmu slīpēšanai, jo šīs ripas nav paredzētas, lai izturētu sānu spiedienu, kāds rodas virsmu slīpēšanas laikā. Rezultātā var salūzt ripa vai varat gūt ievainojumus.

- ◆ Nogaidiet, līdz instruments darbojas ar pilnu jaudu, tikai pēc tam ļaujiet tam saskarties ar apstrādājamo virsmu.
- ◆ Spiediet uz apstrādājamās virsmas pavisam nedaudz, ļaujot instrumentam darboties ar pilnu ātrumu. Vislabāko nogriešanas kvalitāti iespējams panākt, instrumentam darbojoties ar pilnu jaudu.
- ◆ Iesākot griešanu un apstrādājamā materiālā izveidojot ierobu, nedrīkst mainīt griešanas leņķi. Mainot leņķi, ripa salieksies un, iespē-jams, arī salūzīs.
- ◆ Instrumentu izslēdziet tikai tad, kad tas ir noņemts nost no apstrādājamās virsmas. Pirms instrumenta nolikšanas malā nogaidiet, līdz ripa pārstāj rotēt.

Apkope

Šis BLACK+DECKER bezvadu instruments vai instruments ar vadu ir paredzēts ilglaicīgam darbam ar mazāko iespējamo apkopi. Nepārtraukti nevainojama darbība ir atkarīga no pareizas instrumenta apkopes un regulāras tīrīšanas.

Brīdinājums! Pirms apkopes veikšanas bezvadu elektroinstrumentiem un elektroinstrumentiem ar vadu:

- ♦ izslēdziet un atvienojiet instrumentu no barošanas avota;
- ♦ vai izslēdziet instrumentu un izņemiet akumulatoru, ja šim instrumentam ir atsevišķi ievietojams akumulators;
- ♦ vai iebūvēta akumulatora gadījumā to pilnībā izlādējiet un izslēdziet instrumentu;
- ♦ pirms lādētāja tīrīšanas atvienojiet to no barošanas avota. Šim lādētājam nav jāveic apkope, izņemot regulāru tīrīšanu.
- ♦ Ar mīkstu birstīti vai sausu lupatiņu regulāri iztīriet ierīces/instrumenta/lādētāja ventilācijas atveres.
- ♦ Ar mitru lupatiņu regulāri iztīriet dzinēja korpusu. Nelietojiet abrazīvus tīrīšanas līdzekļus vai šķīdinātājus.
- ♦ Regulāri atveriet spīļpatronu (ja tāda ir) un viegli uzsitiet pa to, lai iztīrītu tajā sakrājušos putekļus.

Barošanas vada kontaktdakšas nomaiņa (tikai Apvienotajai Karalistei un Īrijai)

Ja ir jāuzstāda jauna barošanas vada kontaktdakša:

- ♦ nekaitīgā veidā atbrīvojieties no nederīgās kontaktdakšas.
- ♦ pievienojiet brūno vadu pie kontaktdakšas fāzes spaiļes;
- ♦ pievienojiet zilo vadu pie neitrālās spaiļes;

Brīdinājums! Vadus nedrīkst pievienot pie zemējuma spaiļes. Ievērojiet uzstādīšanas norādījumus, kas ietilpst labas kvalitātes kontaktdakšu komplektācijā. Ieteicamais drošinātājs: 13 A.

Vides aizsardzība



Dalīta atkritumu savākšana. Izstrādājumu un akumulatorus, kas apzīmēti ar šo simbolu, nedrīkst izmest kopā ar sadzīves atkritumiem.

Izstrādājumi un baterijas satur materiālus, ko var atgūt vai pārstrādāt, samazinot pieprasījumu pēc izejvielām.

Lūdzu pārstrādājiet elektrisko izstrādājumus un baterijas saskaņā ar vietējiem noteikumiem.

Tehniskie dati

		KG115 (1. tips)
ievades spriegums	V _{mainstr.}	230
ievades jauda	W	750
Tukšgaitas ātrums	apgr./min	11 000
Ripas iekšējais diametrs	mm	22
Maks. ripas biežums		
slīpriņas	mm	6
griezējriņas	mm	3,5
Vārpstas izmērs		M14
Svars	kg	2,1

L_{PA} (skaņas spiediens) 91 dB(A), nenoteiktība (K) 3 dB(A)

L_{WA} (skaņas jauda) 102 dB(A), nenoteiktība (K) 3 dB(A)

Vibrāciju kopējā vērtība (trīs asu vektoru summa) saskaņā ar EN60745:

Virsmas slīpēšana (a_{h,SG}) 7,0 m/s², neprecizitāte (K) 1,5 m/s²

Nogriešana (a_n) 2,5 m/s², nenoteiktība (K) 1,5 m/s²

Uzmanību! Dažādiem darbu veidiem, piemēram, nogriešanai, var būt atšķirīgas vibrāciju emisijas vērtības.

LATVIEŠU

EK atbilstības deklarācija

MAŠĪNU DIREKTĪVA



Leņķa slīpmašīna - KG115

Black & Decker apliecina, ka šie izstrādājumi, kas aprakstīti tehniskajos datos, atbilst šādiem dokumentiem: 2006/42/EC, EN60745-1, EN60745-2-3:2011 +A12:2014

Šie izstrādājumi atbilst arī Direktīvām 2014/30/ES un 2011/65/ES. Lai iegūtu sīkāku informāciju, lūdzu, sazinieties ar Black & Decker turpmāk minētajā adresē vai skatiet rokasgrāmatas pēdējo vāku.

Persona, kas šeit parakstījusies, atbild par tehnisko datu sagatavošanu un Black & Decker vārdā izstrādā šo apliecinājumu.

R. Laverick
Tehniskais direktors
Black & Decker Europe,
210 Bath Road, Slough,
Berkshire, SL1 3YD
Apvienotā Karaliste
15.10.2015

Garantija

Black & Decker ir pārliecināts par tā izstrādājumu kvalitāti un piedāvā 24 mēnešu garantiju tā klientiem sākot no iegādes datuma. Šis garantijas paziņojums papildina jūsu līgumiskās tiesības un nekādā gadījumā tās nekavē. Šī garantija ir spēkā Eiropas Savienības dalībvalstīs un Eiropas brīvās tirdzniecības zonā.

Lai izmantotu garantiju, pretenzijai jābūt saskaņā ar Black & Decker nosacījumiem, un jums būs nepieciešams iesniegt iegādes apstiprinājumu pārdevējam vai pilnvarotai remonta darbnīcai.

Black & Decker 2 gadu garantijas nosacījumi un noteikumi, un jums tuvākās pilnvarotā remonta darbnīcas novietojumu var uzzināt internetā vietnē www.2helpU.com, vai sazinoties ar savu vietējo Black & Decker biroju šajā rokasgrāmatā norādītajā adresē.

Lai uzzinātu par jaunākajiem izstrādājumiem un īpašajiem piedāvājumiem, lūdzu, apmeklējiet mūsu tīmekļa vietni www.blackanddecker.co.uk un reģistrējiet savu jauno Black & Decker izstrādājumu.

Назначение

Ваша углошлифовальная машина BLACK+DECKER KG115 была разработана для резки металла и кирпичной кладки соответствующими дисками для резки и шлифовки. Данный инструмент предназначен только для потребительского применения.

Правила техники безопасности

Общие предупреждения по технике безопасности при работе с электроинструментом



Осторожно! Ознакомьтесь со всеми предупреждениями и инструкциями по технике безопасности. Несоблюдение представленных ниже предупреждений и инструкций может привести к поражению электрическим током, возгоранию и/или тяжелым травмам.

Сохраните все инструкции для последующего обращения к ним.

Термин «электроинструмент» в предупреждениях относится к питаемому от электросети (проводному) или от аккумуляторов (беспроводному) электроинструменту.

1. Безопасность на рабочем месте

- a. **Содержите рабочее место в чистоте и обеспечьте его хорошую освещенность.** Захламленное или плохое освещенное рабочее место может стать причиной несчастного случая.
- b. **Не используйте электроинструмент во взрывоопасной атмосфере, например, при наличии горючих жидкостей, газов или пыли.** Искры, которые появляются при работе электроинструментов могут привести к воспламенению пыли или паров.
- c. **Не разрешайте детям и посторонним лицам находиться рядом с вами при работе с электроинструментом.** Отвлекаясь от работы вы можете потерять контроль над инструментом.

2. Электробезопасность

- a. **Сетевые вилки должны соответствовать розеткам. Никогда не меняйте вилку инструмента. Не используйте переходники к вилкам для электроинструментов с заземлением.** Использование оригинальных штепсельных вилок, соответствующих типу сетевой розетки

снижает риск поражения электрическим током.

- b. **Следует избегать контакта с заземленными поверхностями - такими, как трубы, радиаторы, батареи и холодильники.** Если вы будете заземлены, увеличивается риск поражения электрическим током.
- c. **Не допускайте нахождения электроинструментов под дождем или в условиях повышенной влажности.**
При попадании воды в электроинструмент риск поражения электротоком возрастает.
- d. **Бережно обращайтесь со шнуром питания. Никогда не используйте кабель для переноски инструмента, не тяните за него, пытайтесь отключить инструмент от сети. Держите кабель подальше от источников тепла, масла, острых углов или движущихся предметов.** Поврежденный или запутанный шнур питания повышает риск поражения электротоком.
- e. **При работе с электроинструментом вне помещения необходимо пользоваться удлинителем, рассчитанным на эксплуатацию в соответствующих условиях.** Использование шнура питания, предназначенного для использования вне помещения, снижает риск поражения электрическим током.
- f. **При необходимости эксплуатации электроинструмента в местах с повышенной влажностью используйте устройство защиты от токов замыкания на землю (УЗО).** Использование УЗО сокращает риск поражения электрическим током.

3. Обеспечение индивидуальной безопасности

- a. **При работе с электроинструментом сохраняйте бдительность, следите за своими действиями и пользуйтесь здравым смыслом. Не работайте с электроинструментом если вы устали, находитесь в состоянии наркотического, алкогольного опьянения или под воздействием лекарственных средств.** Невнимательность при работе с электроинструментом может привести к серьезным телесным повреждениям.
- b. **Используйте средства индивидуальной защиты. Всегда используйте защитные очки.** Средства защиты, такие как противопылевая маска, обувь с не скользящей

подошвой, каска и защитные наушники, используемые при работе, уменьшают риск получения травм.

- c. **Примите меры для предотвращения случайного включения.** Перед тем, как подключить электроинструмент к сети и/или аккумулятору, взять инструмент или перенести его на другое место, убедитесь в том, что выключатель находится в положении Выкл. Если при переносе электроинструмента ваш палец находится на выключателе или если электроинструмент подключен к сети, могут произойти несчастные случаи.
 - d. **Уберите все регулировочные или гаечные ключи перед включением электроинструмента.** Ключ, оставленный на вращающейся части электроинструмента, может привести к травме.
 - e. **Не пытайтесь дотянуться до слишком удаленных поверхностей.** Обувь должна быть удобной, чтобы вы всегда могли сохранять равновесие. Это позволит лучше контролировать электроинструмент в непредвиденных ситуациях.
 - f. **Надевайте подходящую одежду.** Избегайте носить свободную одежду и ювелирные украшения. Следите за тем, чтобы волосы, одежда и перчатки не попадали под движущиеся детали. Возможно наматывание свободной одежды, ювелирных изделий и длинных волос на движущиеся детали.
 - g. **При наличии устройств для подключения оборудования для удаления и сбора пыли необходимо обеспечить правильность их подключения и эксплуатации.** Использование устройства для пылеудаления сокращает риски, связанные с пылью.
- 4. Эксплуатация электроинструмента и уход за ним**
- a. **Избегайте чрезмерной нагрузки электроинструмента.** Используйте электроинструмент в соответствии с назначением. Правильно подобранный электроинструмент выполнит работу более эффективно и безопасно при стандартной нагрузке.
 - b. **Не используйте электроинструмент, если не работает его выключатель.** Любой инструмент, управлять выключением и включением которого невозможно, опа-

сен, и его необходимо отремонтировать.

- c. **Перед выполнением любой регулировки, заменой дополнительных приспособлений или хранением электроинструмента отключите устройство от сети или извлеките батарею из устройства.** Такие превентивные меры безопасности сокращают риск случайного включения электроинструмента.
 - d. **Храните электроинструмент в недоступном для детей месте и не позволяйте работать с инструментом людям, не имеющим соответствующих навыков работы с такого рода инструментами.** Электроинструмент представляет опасность в руках неопытных пользователей.
 - e. **Обслуживание электроинструментов.** Проверьте движущиеся детали на несоосность или заклинивание, поломку либо какие-либо другие условия, которые могут повлиять на эксплуатацию электроинструмента. В случае обнаружения повреждений, прежде чем приступить к эксплуатации инструмента, его нужно отремонтировать. Большинство несчастных случаев происходит с инструментами, которые не обслуживаются должным образом.
 - f. **Необходимо содержать режущий инструмент в остро заточенном и чистом состоянии.** Вероятность заклинивания инструмента, за которым следят должным образом и который хорошо заточен, значительно меньше, а работать с ним легче.
 - g. **Используйте данный электроинструмент, а также дополнительные приспособления и насадки в соответствии с данными инструкциями и с учетом условий и специфики работы.** Использование электроинструмента для выполнения операций, для которых он не предназначен, может привести к созданию опасных ситуаций.
- 5. Техническое обслуживание**
- a. **Обслуживание электроинструмента должно выполняться только квалифицированным техническим персоналом.** Это позволит обеспечить безопасность обслуживаемого инструмента.

Общие правила безопасности при работе с электроинструментом



Внимание! Дополнительные меры предосторожности для заточки, шлифования, полировки или абразивной резки.

- ◆ Этот электроинструмент предназначен для заточки, шлифования, полирования или резания. Прочитайте и просмотрите все предупреждения, инструкции, иллюстрации и спецификации по данному электроинструменту. Несоблюдение всех приведенных ниже инструкций может стать причиной поражения электрическим током, возгорания и/или тяжелой травмы.
- ◆ Выполнение операций, не предусмотренных для данного инструмента, представляет опасность и может привести к травме.
- ◆ Не используйте принадлежности, которые не рекомендованы производителем инструмента и не предназначены для него специально.
Возможность установки принадлежности на электроинструмент не обеспечивает безопасности при ее использовании.
- ◆ Номинальная скорость использования принадлежности должна, как минимум, равняться максимальной скорости, указанной на электроинструменте. Принадлежность, которая вращается со скоростью, превышающей ее номинальную скорость вращения, может разрушиться и отлететь в сторону.
- ◆ Внешний диаметр и толщина принадлежности должны соответствовать диапазону мощности электроинструмента. Принадлежности неправильного размера не закрываются защитным кожухом и не обеспечивают надлежащего контроля управления.
- ◆ Винтовая резьба принадлежности должна соответствовать резьбе оси шлифовальной машины. Для принадлежности, установленной на фланцы, отверстие для инструментальной оправки должно соответствовать установочному диаметру фланца.
Принадлежности, которые не подходят монтажной арматуре электроинструмента, работают несбалансировано, слишком сильно вибрируют и могут привести к повреждению управления.
- ◆ Не используйте поврежденную принадлежность. Перед каждым использованием проверьте принадлежность, например, абразивные круги, на наличие зазубрин и трещин, диск-подшву на наличие трещин и износа. В случае падения электроинструмента или принадлежности проверьте наличие повреждений или установите неповрежденную принадлежность. После проверки и установки принадлежности оператор и посторонние лица не должны находиться на одной плоскости с вращающейся принадлежностью. Запустите электроинструмент на максимальной скорости без нагрузки и дайте ему поработать одну минуту. Поврежденные принадлежности, как правило, ломаются в течение этого тестового периода.
- ◆ Всегда используйте средства индивидуальной защиты. В зависимости от типа выполняемых работ надевайте щиток для защиты лица или защитные очки. В соответствии с необходимостью надевайте респиратор, защитные наушники, перчатки и рабочий фартук, способный защитить от мелких абразивных частиц и фрагментов обрабатываемой детали.
Средства защиты для глаз должны останавливать частицы, вылетающие при выполнении различных видов работ. Пылезащитная маска или респиратор должны обеспечивать фильтрацию твердых частиц, образующихся при выполнении работ. Длительное воздействие шума высокой мощности может привести к нарушениям слуха.
- ◆ Не подпускайте посторонних лиц близко к рабочей зоне.
Любое лицо, входящее в рабочую зону, должно использовать средства индивидуальной защиты. Фрагменты обрабатываемой детали или разрушенной принадлежности могут отлететь в сторону и стать причиной травмы даже за пределами рабочей зоны.
- ◆ Во время выполнения работ удерживайте электроинструмент только за изолированные поверхности в тех случаях, когда режущая принадлежность может задеть скрытую электропроводку или собственный шнур питания.
Если вы держитесь за металлические детали инструмента, то в случае пере-

резания находящегося под напряжением провода возможно поражение оператора электрическим током.

- ◆ **Располагайте шнур питания на удалении от вращающейся принадлежности.** В случае потери контроля над инструментом шнур питания может быть разрезан или ободран, а ваша рука может быть затянута вращающейся принадлежностью.
- ◆ **Никогда не кладите электроинструмент до тех пор, пока он полностью не остановится.** Вращающаяся принадлежность может задеть за поверхность, из-за чего электроинструмент может вырваться из рук.
- ◆ **Не включайте электроинструмент, если принадлежность направлена на вас.** Случайный контакт с вращающейся принадлежностью может привести к намотыванию одежды и контакту принадлежности с Вашим телом.
- ◆ **Регулярно очищайте вентиляционные отверстия электроинструмента.** Вентилятор электродвигателя затягивает пыль внутрь корпуса, а скопление большого количества пыли на металлических частях электродвигателя повышает риск поражения электротоком.
- ◆ **Не используйте электроинструмент рядом с горючими материалами.** Искры могут привести к их воспламенению.
- ◆ **Не используйте принадлежности, требующие жидкостного охлаждения.** Использование воды или других жидких охлаждающих средств может привести к поражению электрическим током вплоть до смертельного исхода.

Примечание: Вышеуказанное предупреждение не применимо к электроинструментам, специально предназначенным для использования с жидкостными системами.

Отдача и предупреждения, имеющие отношение к ней

Отдача представляет собой внезапную реакцию в результате заклинивания или деформации вращающегося круга, круга-подшвы, щетки или любых других насадок. Заклинивание или деформация вызывают мгновенную остановку вращающейся принадлежности, что, в свою очередь, приводит к потере управления инструментом и его резкого смещения в сторону, противоположную направлению вращения принадлежности в точке заклинивания.

Например, в случае заклинивания или деформации абразивного круга в обрабатываемой детали, заклинивающий край круга может врезаться в поверхность материала, что приводит к поднятию или выталкиванию круга. Круг может отскочить в сторону оператора или в другом направлении, в зависимости от направления вращения круга в точке заклинивания. Это может также привести к поломке абразивных кругов.

Отдача является результатом неправильного использования инструмента и/или использованием неправильных методов или режимов работы; избежать этого явления можно путем выполнения указанных далее мер предосторожности:

- ◆ **Прочно удерживайте электроинструмент обеими руками и располагайтесь таким образом, чтобы иметь возможность погасить энергию обратного удара.** Для эффективного управления инструментом в случае возникновения отдачи или реактивного крутящего момента во время запуска всегда пользуйтесь вспомогательной рукояткой (при наличии). Оператор может контролировать энергию обратного удара при соблюдении надлежащих мер предосторожности.
- ◆ **Никогда не держите руки поблизости от вращающейся принадлежности.** Принадлежность может отскочить в направлении Вашей руки.
- ◆ **Не стойте с той стороны, куда будет сдвигаться инструмент в случае возникновения отдачи.** В результате отдачи, инструмент отскакивает в направлении, противоположном вращению круга в точке заклинивания.
- ◆ **Соблюдайте особую осторожность при обработке углов, острых кромок и т.д. Избегайте дрожания и заклинивания принадлежности.** Углы, острые кромки или дрожание могут вызвать заклинивание принадлежности в заготовке и привести к потере управления в случае возникновения отдачи.
- ◆ **Не устанавливайте диски для пильных цепей или зубчатые режущие диски.** Такие диски часто вызывают отдачу и потерю управления инструментом.

Меры предосторожности при шлифовании и резании с использованием абразивного круга:

- ♦ **Используйте только такие типы кругов, которые рекомендованы для данного электроинструмента, а также специальные кожухи, предназначенные для конкретных кругов.** Круги, не предназначенные для работы с электроинструментом, не могут быть закрыты кожухами надлежащим образом и представляют собой опасность.
- ♦ **Шлифовальная поверхность кругов с утолщенным центром должна быть ниже поверхности края кожуха.** Невозможно обеспечить надежную защиту при использовании кругов, выступающих за края защитного кожуха.
- ♦ **Кожух должен быть надежно закреплен на электроинструменте и находится в положении, обеспечивающем максимальную защиту, чтобы минимально возможная часть круга находилась на одной прямой с оператором.**
Кожух помогает защитить оператора от отколовшихся фрагментов круга и случайного контакта с кругом, а также искр, от которых может загореться одежда.
- ♦ **Используйте круги для выполнения только рекомендованных типов работ. Например: не выполняйте шлифование при помощи отрезного круга.** Абразивные отрезные круги предназначены для работы периферией круга; боковая нагрузка, прилагаемая к таким кругам, может привести к их разрушению.
- ♦ **Всегда используйте исправные фланцы для кругов, размер и форма которых соответствуют конкретному кругу.** Соответствующие фланцы надежно фиксируют круг, что снижает вероятность его поломки. Фланцы для отрезных кругов могут отличаться от фланцев для шлифовальных кругов.
- ♦ **Не используйте сильно изношенные круги от электроинструментов больших размеров.** Круг, предназначенный для электроинструмента больших размеров, не подходит для более высокой скорости, на которой работает инструмент меньшего размера, и поэтому может разрушиться.

Дополнительные меры предосторожности при абразивной резке

- ♦ **Избегайте застревания отрезного круга в заготовке и не прилагайте чрезмерных усилий. Не пытайтесь выполнять распил слишком большой глубины.** Слишком сильное нажатие на круг увеличивает нагрузку и возможность его деформации или заклинивания в заготовке, а также возможность возникновения отдачи или поломки круга.
- ♦ **Не стойте на одной линии с вращающимся кругом и позади него.** Если диск вращается в противоположном от вас направлении, то в случае отдачи, вращающийся диск и инструмент будут направлены непосредственно на вас.
- ♦ **В случае заклинивания круга или в случае прекращения процесса резки по какой-либо причине, выключите электроинструмент и удерживайте его неподвижно в обрабатываемой детали до полной остановки инструмента. Никогда не пытайтесь извлечь отрезной круг из разреза, когда он находится в движении. В противном случае, это может привести к возникновению отдачи.** Выясните причину и примите надлежащие меры по устранению причины заклинивания круга.
- ♦ **Не возобновляйте работу, когда круг находится внутри заготовки. Дождитесь, пока круг наберет полные обороты, и осторожно поместите его в начатый разрез.** В случае заклинивания, круг может подскочить вверх из детали или привести к отдаче при повторном запуске.
- ♦ **Для снижения риска заклинивания круга и отдачи, обеспечьте надлежащую опору для длинных панелей или других заготовок большого размера.** Заготовки большого размера могут провисать под собственным весом. Опоры необходимо поместить под панель возле линии распила и возле края панели по обеим сторонам круга.
- ♦ **Соблюдайте повышенную осторожность при выполнении врезного пиления стен или в других «слепых зонах».** Можно случайно перерезать газовые или водопроводные трубы, электрическую проводку, а также предметы, которые могут вызвать отдачу.

Меры безопасности при выполнении шлифовки

- ♦ Не используйте шлифовальную бумагу слишком большого размера. Соблюдайте рекомендации производителей, выбирая шлифовальную бумагу. Шлифовальная бумага свисающая с диска представляет угрозу разрыва и может привести к задиранию, износу диска или возникновению отдачи.

Меры безопасности при выполнении полировки

- ♦ Не допускайте потери части шлифовальной юбки или свисания и закручивания бечевки. Уберите или обрежьте свободновисающие бечевки. Свободновисающие и закручивающиеся бечевки насадок могут зацепиться за пальцы или обрабатываемые детали.

Безопасность окружающих

- ♦ Данное устройство не предназначено для использования лицами (включая детей) с ограниченными физическими, сенсорными или умственными способностями, а также лицами без достаточного опыта и знаний, если они не находятся под наблюдением лица, отвечающего за их безопасность, или не получают от такого лица указания по использованию устройства.
- ♦ Не позволяйте детям играть с данным устройством.

Остаточные риски

Помимо тех рисков, что указаны в правилах техники безопасности, при использовании инструмента могут возникнуть дополнительные остаточные риски. Это может произойти при неправильной эксплуатации или продолжительном использовании инструмента и т.п. Несмотря на соблюдение соответствующих инструкций по технике безопасности и использование предохранительных устройств, некоторые остаточные риски невозможно полностью исключить. К ним относятся:

- ♦ Травмы в результате касания вращающихся/движущихся частей.
- ♦ Травмы в результате замены каких-либо компонентов, полотен или принадлежностей.
- ♦ Травмы, связанные с продолжительным использованием инструмента. При использовании любого инструмента в течение продолжительного периода времени

не забывайте делать перерывы.

- ♦ Нарушение слуха.
- ♦ Угрозы здоровью в результате вдыхания пыли, которая образуется при использовании инструмента (например, при работе с деревом, особенно дубом, буком и ДВП).

Вибрация

Заявленные значения вибрации, указанные в технических спецификациях и заявлении о соответствии, были измерены в соответствии со стандартным методом тестирования EN60745 и пригодны для сравнения инструментов. Заявленное значение эмиссии вибрации также может использоваться при предварительной оценке ее воздействия.

Внимание! Значение эмиссии вибрации в каждом конкретном случае применения электроинструмента может отличаться от заявленного в зависимости от того, каким образом используется инструмент. Уровень вибрации может быть выше заявленного.

При оценке уровня вибрации для определения степени безопасности, предусмотренного 2002/44/ЕС для защиты людей, регулярно пользующихся электроинструментом при работе, нужно принимать во внимание уровень вибрации, реальные условия использования и способ использования инструмента, а также учитывать все этапы цикла работы (когда инструмент выключается, когда он работает на холостом ходу, а также время переключения с одного режима на другой).

Условные обозначения на инструменте

На инструменте содержатся следующие значки вместе с кодом даты:



Внимание! Во избежание риска получения травм, прочитайте инструкцию по применению.



При работе с инструментом надевайте защитные очки или маску.



Работая с инструментом надевайте наушники.

Электробезопасность



Ваше зарядное устройство имеет двойную изоляцию, поэтому заземления не требуется. Необходимо убедиться в том, что напряжение источника питания соответствует указанному на шильдике устройства.

- ◆ Если поврежден сетевой шнур, его нужно заменить у производителя или в официальном сервисном центре BLACK+DECKER, чтобы избежать рисков.

Характеристики

Этот инструмент имеет следующие характеристики или некоторые из них.

1. Выключатель
2. Боковая ручка
3. Блокировка шпинделя
4. Защитный кожух

Сборка

Внимание! Перед сборкой убедитесь в том, что инструмент выключен и отключен от сети.

Установка и снятие аккумуляторной батареи (рис. А и В)

Установка

- ◆ Установите инструмент на стол, вверх шпинделем (5).
- ◆ Установите пружинную шайбу на шпиндель (6) и расположите ее на плече (7).
- ◆ Установите защитный кожух (4) на инструмент, как показано на рисунке.
- ◆ Установите фланец (8) на шпиндель с выступами, обращенными к защитному кожуху. Убедитесь, что отверстия в фланце совпадают с отверстиями для винтов.
- ◆ Закрепите фланец винтом (9). Убедитесь, что винты полностью закреплены и что защитный кожух может вращаться.

Снятие

- ◆ Используйте отвертку, чтобы вывернуть винты (9).
- ◆ Снимите фланец (8), защитный кожух (4) и пружинную шайбу (6). Бережно храните данные части.

Внимание! Никогда не используйте инструмент без кожуха.

Установка боковой рукоятки

- ◆ Привинтите боковую ручку (2) в одно из монтажных отверстий на инструменте.

Внимание! Всегда пользуйтесь боковой рукояткой.

Установка и снятие шлифовальных дисков, отрезных дисков или кругов-подшв (рис. С – Е)

Всегда используйте диски, соответствующие выполняемой операции.

Всегда используйте диски нужного диаметра и размера фиксирующего отверстия (см. техни-

ческие характеристики).

Установка

- ◆ Установите кожух как описано выше.
- ◆ Установите внутренний фланец (10) на шпиндель (5) как показано на рисунке (рис. С). Убедитесь в том, что фланец правильно установлен на ровных сторонах шпинделя.
- ◆ Установите диск (11) на шпиндель (5) как показано на рисунке (рис. С). Если на диске есть приподнятый центр (12), убедитесь в том, что поднятый центр смотрит на внутренний фланец.
- ◆ Убедитесь в том, что диск правильно установлен на внутреннем фланце.
- ◆ Установите внешний фланец (13) на шпиндель. Устанавливая шлифовальный диск, приподнятый центр внешнего фланца должен смотреть на диск (А на рис. D). Устанавливая отрезной диск, приподнятый центр внешнего фланца должен смотреть на диск (В на рис. D).
- ◆ Удерживайте зажим шпинделя (3) в зажатом состоянии и затяните внешний фланец с помощью двухконтактного гаечного ключа (14) (рис. Е).

Снятие

- ◆ Удерживайте зажим шпинделя (3) в зажатом состоянии и ослабьте внешний фланец (13) с помощью двухконтактного гаечного ключа (14) (рис. Е).
- ◆ Снимите внешний фланец (13) и диск (11).

Установка и снятие шлифовальных дисков-подшв (рис. Е & F)

Для шлифовки требуются диски-подшвы. Диск-подшву можно приобрести у дилера BLACK+DECKER в качестве принадлежности.

Установка

- ◆ Установите внутренний фланец (10) на шпиндель (5) как показано на рисунке (рис. F). Убедитесь в том, что фланец правильно установлен на ровных сторонах шпинделя.
- ◆ Установите диск-подшву (15) на шпиндель.
- ◆ Установите шлифовальный диск (16) на диск-подшву.
- ◆ Установите внешний фланец (13) на шпиндель с приподнятым центром лицевой стороной от диска.
- ◆ Удерживайте зажим шпинделя (3) в зажатом состоянии и затяните внешний фланец с помощью двухконтактного гаечного ключа (14) (рис. Е). Убедитесь в том, что

внешний фланец правильно установлен и диск плотно прижат.

Снятие

- ◆ Удерживайте зажим шпинделя (3) в зажатом состоянии и ослабьте внешний фланец (13) с помощью двухконтактного гаечного ключа (14) (рис. Е).
- ◆ Снимите внешний фланец (13), шлифовальный диск (16) и диск-подшву (15).

Установка и снятие кругов со ступицей и чашек

Круги со ступицей и чашки устанавливаются непосредственно на шпиндель с резьбовым концом M14 (5).

Предупреждение! Для снижения риска повреждения инструмента круг или щетка не должна касаться кожуха при установке или во время работы. Могут возникнуть скрытые повреждения принадлежности, что приводит к отрыву кусочков проволоки от круга или чашки.

Установка

- ◆ Затяните круги со ступицей или чашку на шпинделе (5) вручную.
- ◆ Держите зажим шпинделя (3) в нажатом состоянии и затяните круг со ступицей или чашку гаечным ключом.

Снятие

- ◆ Держите зажим шпинделя (3) в нажатом состоянии и затяните круг со ступицей или чашку гаечным ключом.
- ◆ Снимите круг со ступицей или чашку со шпинделя (5).

Использование

Внимание! Инструмент должен работать в обычном режиме. Избегайте перегрузок.

- ◆ Аккуратно протягивайте кабель, чтобы случайно его не перерезать.
- ◆ Будьте готовы к потоку искр при шлифовке или когда отрезной диск касается рабочей поверхности.
- ◆ Всегда размещайте инструмент таким образом, чтобы защитный кожух обеспечивал оптимальную защиту при шлифовке или работе с отрезным диском.

Включение и выключение

- ◆ Для включения переведите выключатель (1) вперед. Учтите, что инструмент продолжит работу после отпускания выключателя.

- ◆ Чтобы выключить, нажмите на заднюю часть выключателя.

Внимание! Не выключайте инструмент под нагрузкой.

Функция плавного запуска

Функция плавного старта позволяет постепенно набирать скорость во избежание резкого толчка при запуске. Эта функция также может быть полезной при работе в ограниченном пространстве.

Без напряжения («No-Volt»)

Функция «No-volt» предупреждает повторное включение шлифовальной машины без предварительного отключения при возобновлении энергоснабжения.

Советы по оптимальному использованию

- ◆ Крепко держите инструмент одной рукой за боковую рукоятку, а другой рукой за основную ручку.

Шлифование поверхности при помощи шлифовальных кругов

- ◆ Дождитесь, пока инструмент не наберет полные обороты, прежде чем прикасаться им к обрабатываемой поверхности.
- ◆ Нажимайте на поверхность с минимальным усилием, чтобы инструмент работал на высокой скорости. Эффективность шлифования максимальна, когда инструмент работает на высокой скорости.
- ◆ Удерживайте инструмент под углом от 20° до 30° по отношению к обрабатываемой поверхности.
- ◆ Перемещайте инструмент без остановки вперед и назад для предотвращения образования канавок на обрабатываемой поверхности.
- ◆ Поднимайте инструмент от обрабатываемой поверхности перед его выключением. Прежде чем положить инструмент, дождитесь его остановки.

Шлифование углов при помощи шлифовального круга

Круги, используемые для отрезания и шлифования углов, могут сломаться или вызвать отдачу при их изгибании в процессе резки или шлифования полостей.

Для предотвращения риска серьезной травмы используйте данные круги стандартного типа 27 только для выполнения неглубо-

ких разрезов и надпиливания [менее 13 мм глубиной]. Открытая сторона кожуха должна быть направлена в сторону от оператора. Для более глубокого резания с использованием отрезного круга тип 1 используйте закрытый кожух, тип 1.

- ◆ Дождитесь, пока инструмент не наберет полные обороты, прежде чем прикасаться им к обрабатываемой поверхности.
- ◆ Нажимайте на поверхность с минимальным усилием, чтобы инструмент работал на высокой скорости. Эффективность шлифования максимальна, когда инструмент работает на высокой скорости.
- ◆ Располагайтесь таким образом, чтобы открытая нижняя часть круга была направлена в сторону от Вас.
- ◆ После начала резки и образования надреза на обрабатываемой детали не меняйте угол резки. Изменение угла приведет к заклиниванию круга и может вызвать его разрушение. Конструкция кругов для шлифования углов не рассчитана на боковые нагрузки, возникающие при зажимании.
- ◆ Поднимите инструмент от обрабатываемой поверхности перед его выключением. Прежде чем положить инструмент, дождитесь его остановки.

Не используйте круги для шлифования углов/отрезные круги, для обработки поверхности, потому что эти круги не рассчитаны на боковые нагрузки, возникающие при шлифовании поверхности. Это может привести к поломке круга и серьезной травме.

Чистовая обработка поверхности при помощи наждачного полировального круга

- ◆ Дождитесь, пока инструмент не наберет полные обороты, прежде чем прикасаться им к обрабатываемой поверхности.
- ◆ Нажимайте на поверхность с минимальным усилием, чтобы инструмент работал на высокой скорости. Эффективность полирования максимальна, когда инструмент работает на высокой скорости.
- ◆ Удерживайте инструмент под углом от 5° до 10° по отношению к обрабатываемой поверхности.
- ◆ Перемещайте инструмент без остановки вперед и назад для предотвращения образования канавок на обрабатываемой поверхности.
- ◆ Поднимайте инструмент от обрабатываемой поверхности перед его выключением.

Прежде чем положить инструмент, дождитесь его остановки.

Использование подложек для шлифовальной бумаги

Подбирайте наждачные круги с размером зерна, соответствующим типу выполняемых работ. Наждачные круги имеют разный размер зерна. Крупное зерно обеспечивает более высокую скорость снятия материала и более грубую поверхность. Мелкое зерно обеспечивает менее высокую скорость снятия материала и более гладкую поверхность.

Начинайте работу с дисков с крупным зерном для быстрого и грубого снятия материала. Переходите к зерну среднего размера, чистовую обработку для получения оптимального результата выполняйте с помощью мелкозернистых кругов.

- ◆ Крупнозернистый 16 - 30
- ◆ Среднезернистый 36 - 80
- ◆ Мелкозернистый 100 - 120
- ◆ Тонкозернистый 150 - 180
- ◆ Дождитесь, пока инструмент не наберет полные обороты, прежде чем прикасаться им к обрабатываемой поверхности.
- ◆ Нажимайте на поверхность с минимальным усилием, чтобы инструмент работал на высокой скорости. Эффективность полирования максимальна, когда инструмент работает на высокой скорости.
- ◆ Удерживайте инструмент под углом от 5° до 15° по отношению к обрабатываемой поверхности. Полировальный диск должен находиться на расстоянии около одного дюйма (25мм) от рабочей поверхности.
- ◆ Перемещайте инструмент без остановок по прямой линии для предотвращения отжигания обрабатываемой поверхности и образования на ней круговых следов. Удерживание инструмента на одном месте или перемещение его круговыми движениями приведет к отжиганию поверхности и образованию круговых следов на ней.
- ◆ Поднимайте инструмент от обрабатываемой поверхности перед его выключением. Прежде чем положить инструмент, дождитесь его остановки.

Меры предосторожности при зачистке краски

- ◆ Наждачная зачистка красок содержащих свинец НЕ РЕКОМЕНДУЕТСЯ, так как это приводит к образованию вредной для здо-

ровья пыли. Самую большую опасность отравление свинцом представляет для детей и беременных женщин.

- ♦ Так как определение наличия свинца в краске без проведения химического анализа достаточно сложно, мы рекомендуем соблюдать следующие меры предосторожности при выполнении наждачной чистки окрашенных поверхностей:

Обеспечение индивидуальной безопасности

- ♦ Не допускайте детей или беременных женщин в рабочую зону, где выполняется наждачная чистка окрашенных поверхностей до тех пор, пока не будет проведена комплексная очистка.
- ♦ Все люди, входящие в рабочую зону, должны надевать пылезащитные маски или респираторы. Фильтр следует заменять ежедневно или по мере его загрязнения.

Примечание: Следует использовать только те пылезащитные маски, которые предназначены для работы с пылью и парами красок содержащих свинец. Обычные маски для лакокрасочных работ не обеспечивают достаточной защиты. Обращайтесь за соответствующими респираторами в магазин электротоваров и скобяных изделий.

- ♦ НЕ ПРИНИМАЙТЕ ПИЩУ, НЕ ПЕЙТЕ ЖИДКОСТИ и НЕ КУРИТЕ в рабочей зоне для исключения вероятности попадания частиц краски в желудок. Необходимо помыться и почиститься ПЕРЕД приемом пищи, питьем или курением. Пищевые продукты, напитки или сигареты не должны находиться в рабочей зоне, так как на них может осесть пыль.

Экологическая безопасность

- ♦ Краску следует снимать таким образом, чтобы свести к минимуму количество образующейся пыли.
- ♦ Зоны, где выполняется удаление краски, должны быть герметизированы полимерной пленкой толщиной 0,1 мм.
- ♦ Очистка должна выполняться таким образом, чтобы свести к минимуму проникновение пыли за пределы рабочей зоны.

Чистка и утилизация

- ♦ Все поверхности в рабочей зоне необходимо ежедневно очищать пылесосом и протирать в течение всего времени выполнения работ. Фильтровальные мешки пылесоса следует менять с достаточной частотой.

- ♦ Одноразовую одежду с полимерным покрытием следует собирать и утилизировать вместе с собранной пылью и другим мусором. Их следует помещать в герметичные емкости для сбора мусора и регулярно вывозить в пункт переработки отходов.

Во время чистки дети и беременные женщины не должны находиться в рабочей зоне.

- ♦ Все игрушки, мощающаяся мебель и принадлежности, используемые детьми, необходимо тщательно вымыть перед дальнейшим использованием.

Использование отрезных кругов

Не используйте круги для шлифования углов/отрезные круги, для обработки поверхности, потому что эти круги не рассчитаны на боковые нагрузки, возникающие при шлифовании поверхности. Это может привести к поломке круга и серьезной травме.

- ♦ Дождитесь, пока инструмент не наберет полные обороты, прежде чем прикасаться им к обрабатываемой поверхности.
- ♦ Нажимайте на поверхность с минимальным усилием, чтобы инструмент работал на высокой скорости. Эффективность резки максимальна, когда инструмент работает на высокой скорости.
- ♦ После начала резки и образования надреза на обрабатываемой детали не меняйте угол резки. Изменение угла приведет к заклиниванию круга и может привести к его разрушению.
- ♦ Поднимайте инструмент от обрабатываемой поверхности перед его выключением. Прежде чем положить инструмент, дождитесь его остановки.

Техническое обслуживание

Электроинструмент BLACK+DECKER имеет длительный срок эксплуатации и требует минимальных затрат на техобслуживание. Для длительной безотказной работы необходимо обеспечить правильный уход за инструментом и его регулярную очистку.

Внимание! Перед выполнением любых работ по обслуживанию проводных/беспроводных инструментов:

- ♦ Выключите и отключите от сети инструмент.
- ♦ Или выключите инструмент и вытащите аккумулятор, если для него есть отдельный отсек.

- ♦ Или полностью выработайте аккумулятор, если он встроенный и затем выключите инструмент.
- ♦ Перед очисткой инструмента отключите зарядное устройство. Зарядное устройство не требует никакого обслуживания кроме регулярной очистки.
- ♦ Регулярно очищайте вентиляционные отверстия зарядного устройства с помощью мягкой щетки или сухой тканевой салфетки.
- ♦ Регулярно очищайте корпус двигателя с помощью влажной салфетки. Не используйте никакие абразивные чистящие средства или средства на основе растворителей.
- ♦ Регулярно открывайте патрон (если установлен) и очищайте ее от грязи.

Замена штепсельной вилки (только для Великобритании и Ирландии)

Если нужно установить штепсельную вилку:

- ♦ Осторожно снимите старую вилку.
- ♦ Подсоедините коричневый провод к терминалу фазы в новой вилке.
- ♦ Подсоедините синий провод к нулевому терминалу.

Внимание! Заземления не требуется. Соблюдайте инструкции по установке и используйте вилки высокого качества. Рекомендуемый предохранитель: 13 А.

Защита окружающей среды



Отдельная утилизация. Изделия и аккумуляторные батареи с данным символом на маркировке запрещается утилизировать с обычными бытовыми отходами.

Изделия и аккумуляторные батареи содержат материалы, которые могут быть извлечены или переработаны, снижая потребность в исходном сырье.

Пожалуйста, утилизируйте электрические изделия и аккумуляторные батареи согласно местным нормам.

Технические характеристики

		KG115 (Тип 1)
Входное напряжение	В <small>перем. тока</small>	230
Потребляемая мощность	Вт	750
Номинальная скорость	мин ⁻¹	11 000
Внутренний диаметр (посадка) отрезного диска	мм	22
Максимальная толщина диска		
шлифовальные диски	мм	6
отрезные диски	мм	3,5
Размер шпинделя		M14
Вес	кг	2,1

L_{РА} (акустическое давление) 91 дБ(А),
Погрешность (К) 3 дБ(А)

L_{WA} (акустическое давление) 102 дБ(А),
Погрешность (К) 3 дБ(А)

Общая величина вибрации (суммарный триаксиальный вектор), на основании стандарта EN60745:

Шлифовка (a_{h,SG}) 5,8 м/сек², погрешность (К) 1,5 м/сек²

Резка (a_h) 2,5 м/сек², погрешность (К) 1,5 м/сек²

Предупреждение! При различных работах, например, отрезе, уровень вибрации может различаться.

Заявление о соответствии нормам

ЕС

ДИРЕКТИВА ПО МЕХАНИЧЕСКОМУ
ОБОРУДОВАНИЮ



Углошлифовальная машина – KG115

Black & Decker заявляет, что продукция, описанная в “технических характеристиках” соответствует:

2006/42/ЕС, EN60745-1:2009 +A11:2010;
EN60745-2-3:2011 +A2:2013 +A11:2014
+A12:2014

Эти изделия также соответствуют директиве 2004/108/ЕС (до 19.04.2016), 2014/30/EU (с 20.04.2016) и 2011/65/EU.

За дополнительной информацией обращайтесь в компанию Black & Decker по адресу, указанному ниже или приведенному на задней стороне обложки руководства.

Нижеподписавший несет ответственность за составление технической документации и составил данную декларацию по поручению компании Black & Decker.

Р. Лейверик (R. Laverick)
Директор инженерного отдела
Black & Decker Europe,
210 Bath Road, Slough,
Berkshire, SL1 3YD,
United Kingdom
15.10.2015

Гарантия

Компания Black & Decker с уверенностью в качестве своей продукции предлагает клиентам гарантию на 24 месяца с момента покупки. Данная гарантия является дополнительной и ни в коей мере не направлена на ущемление Ваших юридических прав. Гарантия действует на территории стран-членов ЕС и Европейской зоне свободной торговли.

Чтобы подать заявку по гарантии, заявка должна соответствовать положениям и условиям Black & Decker; кроме того, Вам потребуется предъявить продавцу или авторизованному специалисту по ремонту потребуется подтверждение покупки.

Положения и условия 2-летней гарантии Black & Decker и местонахождение ближайшего авторизованного специалиста по ремонту можно узнать через Интернет по адресу www.2helpU.com, или связавшись с местным представительством Black & Decker по адресу, указанному в данном руководстве.

Посетите наш веб-сайт www.blackanddecker.co.uk, чтобы зарегистрировать свое новое изделие Black & Decker и получать информацию о новинках и специальных предложениях.

EST	Tallmac Tehnika OÜ Liimi 4/2 10621 Tallinn	(+372) 6563683 remont@tallmac.ee www.tallmac.ee
	Tallmac Tehnika OÜ Riia 130 B/1 TARTU 50411	(+372) 6668510 tartu@tallmac.ee www.tallmac.ee
	Stokker AS Peterburi tee 44 11415 Tallinn	(+372) 6201111 stokker@stokker.com www.stokker.com
LV	LIC GOTUS SIA Ulbrokas Str. 1021 Riga	(+371) 67556949 info@licgotus.lv www.licgotus.lv
	Stokker SIA Krasta iela 42 LV1003 Riga	(+371) 27354354 krasta.riga@stokker.com www.stokker.com
	Visico Fastening Systems SIA Mazā Rāmavas iela 2 1076 Valdauci, Riga	(+371) 67 452 453 (+371) 67 452 454 info@visico.eu www.visico.eu
LT	ELREMTA MASTERMANN UAB NAGLIO STR 4C 52367 Kaunas	(+370) 69840004 servisas@elmast.lt www.elremta.lt
	Stokker UAB Islandijos pl.5 LT-49179 Kaunas	(+370) 650 05730 kaunas@stokker.com www.stokker.com

Rohkem infot lähima hoolduspartneri kohta leiate siit:
www.2helpu.com

Informāciju par tuvāko servisa pārstāvi skatiet tīmekļa vietnē:
www.2helpu.com

Informāciju apie artimiausias remonto dirbtuves rasite tinklalapyje:
www.2helpu.com





LIETUVŠKAI

Garantija

„Black & Decker“ užtikrina, kad gaminio, kuris pristatomas vartotojui, medžiagos ir (arba) jo surinkimas yra kokybiškas. Garantija yra priedas prie vartotojo teisių ir įj nekeičia. Garantija galioja visose Europos Bendrijos valstybėse narėse ir Europos laisvosios prekybos zonoje.

Jei „Black & Decker“ gaminy suližta dėl nekokybiškų medžiagų ir (arba) surinkimo, arba, jei jis neatitinka techninių reikalavimų, 24 mėnesių laikotarpį nuo jo įsigijimo „Black & Decker“ sutaisys arba pakeis gaminį.

Garantija netaikoma, jei gedimas atsiranda dėl:

- normalaus susidėėjimo
- neinkamo įrankio eksploatavimo ar techninės priežiūros
- jei variklis buvo perkrautas
- jei gaminy s sugedo dėl neįprastų dalelių, medžiagų ar nelaimingo atsitikimo
- neinkamo matinimo

Garantija netaikoma, jei įrankis naudojamas komerciniams darbam s atlikti, kai jis yra skirtas namų ūkio darbam s.

Garantija netaikoma, jei gaminį remontavo arba išmontavo „Black & Decker“ neįgalotias technikas.

Garantijai pasinaudo ti gaminį, užpildyta garantinė kortelė ir pirkimo įrodyma (ček) reikia pristatyti pardavėjui arba tiesiogiai įgalotoms remonto dirbtuvėms ne vėliau kaip per du mėnesius nuo gedimo nustatymo.

Informaciją apie artimiausias „Black & Decker“ remonto dirbtuves rasite tinklalapyje www.2helpu.com.

Garantinis talonas:

Įrankio modelis/katalogo numeris

Serijinis numeris/datos kodas

Vartotojas

Pardavėjas

Data



EESTI

Garantii

Black & Decker garanteerib, et toode on klientile tamini sel vaba materjali ja/voi koostamise vigadest. Garantii isandub klendi seaduslikele oigustele ning ei mojuta neid. Garantii kehtib kogi Euroopa Uhenduse liikmesriikide territooriumitel ja Euroopa vabakaubanduspiirkonnas.

Kui 24 kuu jooksul ostmist esineb mõnel Black & Decker tootel rike materjali ja/või koostamise vea tõttu või see on spetsifikatsiooni suhtes defektne, parandab või vahetab Black & Decker toote klendi jaoks minimaalse vaeavaga.

Garantii ei kehti, kui vea põhjuseks on:

- Normaalse kulumine
- Tööriista väärkohtlemine või halb hooldamine
- Mootori ülekoormamine
- Kui toodet on kahjustanud võõrosakesed, materjal või õnnetus
- Vale toitepinge

Garantii ei kehti tööriista professionaalsel kasutamisel, kuna tööriist on loodud ainult koduseks kasutamiseks.

Garantii ei kehti, kui toodet on remontinud või demonteerinud Black & Decker volituseta isik.

Garantii kasutamiseks tuleb toode, täidetud garantiikaart ja ostutõend (t ekk) viia müüjale või otse volitatud teenindajale hiljemalt kaks kuud peale vea avastamise.

Teavet lähima Black & Decker teenindaja kohta leiate veebisaidilt: www.2helpu.com.

Garantiitalong:

Tööriista mudel/kataloogi number

Seria number/kuupäeva kood

Klient

Müüja

Kuupäev



РУССКИЙ

Гарантия

Black & Decker гарантирует, что Данное изделие в момент поставки потребителю не содержит каких-либо дефектов материалов или сборки. Данная гарантия дополняет законные права потребителя и не затрагивает их каким-либо образом.

Настоящая гарантия действует на территории стран-членов Европейского Союза и в Европейской зоне свободной торговли.

Если в течение 24 месяцев с даты приобретения произошла поломка изделия Black & Decker из-за некачественных материалов и/или сборки, либо изделие является дефектным в соответствии с техническими требованиями, то Black & Decker отремонтирует или заменит изделие с минимальным беспокоеством для потребителя.

Гарантия не действительна, если поломка произошла вследствие:

- Нормального износа
- Неправильного использования или плохого обслуживания
- Перегрузки двигателя
- Если изделие повреждено посторонними частями, материалом или вследствие аварии
- Использования ненадлежащего источника питания

Гарантия не действительна, если инструмент используется в профессиональной деятельности, поскольку этот инструмент предназначен только для бытового применения.

Гарантия не действительна, если изделие подвергалось ремонту или разборке лицом, не уполномоченным Black & Decker.

Для того, чтобы воспользоваться гарантией необходимо предоставить: изделие, заполненную Гарантийную карту и доказательство покупки (приемки) дилеру или непосредственно уполномоченному агенту по обслуживанию не позднее двуху месяцев с момента обнаружения поломки.

Информацию о ближайшем агенте по обслуживанию Black & Decker можно найти на странице в Интернете: www.2helpu.com.

Гарантийный талон:

Модель инструмента / Номер по каталогу
Серийный номер / Код даты
Потребитель
Дилер
Дата



LATVIĒŠU

Garantija

Black & Decker garantē, ka produktam, to piegādājot Klientam, nav materiālu un/vai montāžas defektu. Garantija ir derīga klienta juridiskajam iestādam un tas neietilme. Garantija ir spēkā visas Eiropas Kopienas dalībvalstīs un Eiropas Brīvās tirdzniecības zonā.

Ja Black & Decker produkts salsti materiālu un/vai montāžas trūkumu dēļ vai ja tam ir trūkumi saskaņā ar tehnisko specifikāciju, Black & Decker 24 mēnešu laikā no pirkšanas datuma veiks remontu vai produkta nomaiņu, cenšoties Klientam radīt iespējami mazāk grūtību.

Garantija nav spēkā, ja bojājums ir radies šāda iemesla dēļ:

- Normāls nodilums
- Ierīces nepareiza lietošana vai slikta uzturēšana
- Ja motors darbināts ar pārslogozi
- Ja produkta bojājumu radījis svešķermeni, oīs materiāls vai tas bojāts avārijas rezultātā
- Nepareiza strāvas padeve

Garantija nav spēkā, ja ierīce ir izmantota profesionālā mērojumā, jo tā ir paredzēta lietošanai tikai sadzīves vajadzībām.

Garantija nav spēkā, ja produktam remontu vai arkorpi veikusi persona, kam šādam nolikam nav Black & Decker atļaujas.

Lai izmantotu garantijas tiesības, produktā ar aizpildītu garantijas talonu un pirkuma apliecējumu (šķū) ir jānogādā pārdevējam vai tiesī pilnvarotajam arkopēs pārstāvim vēlākais divus mēnešus pēc trūkuma konstatēšanas.

Informāciju par tuvāko Black & Decker servisa pārstāvi meklējiet mājas lapā: www.2helpu.com.

Garantijas talons:

Ierīces modelis/Katoloda numurs
Sērijas numurs/Datuma kods
Klients
Pārdevējs
Datums