

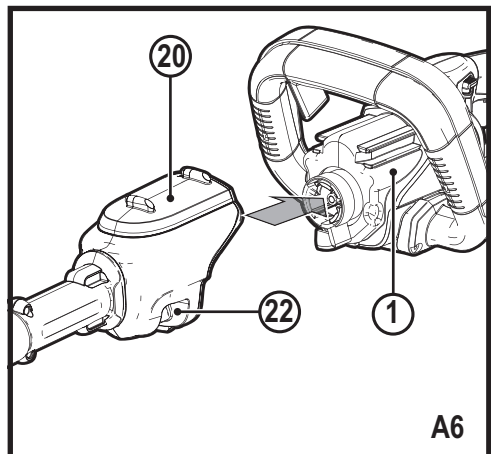
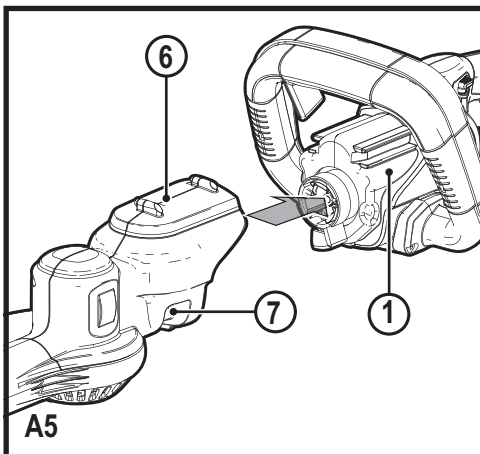
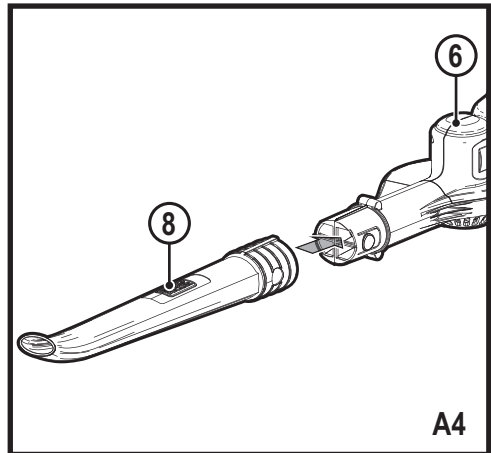
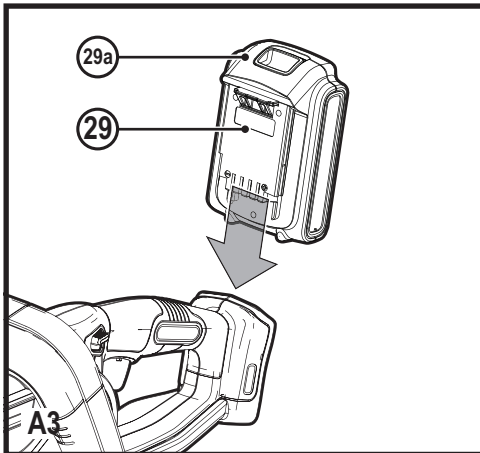
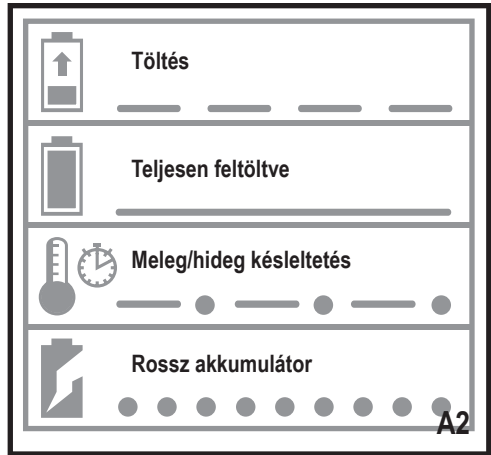
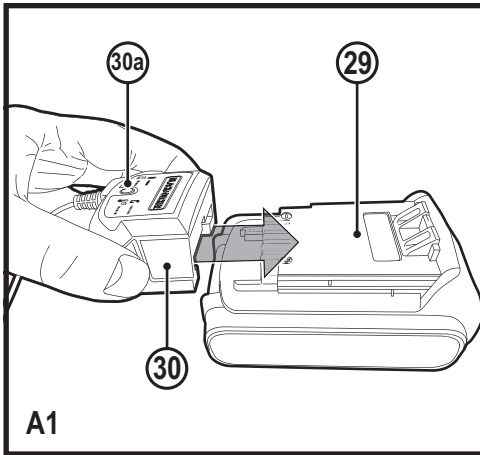
A kéziszerszám iparszerű használatra nem ajánlott.

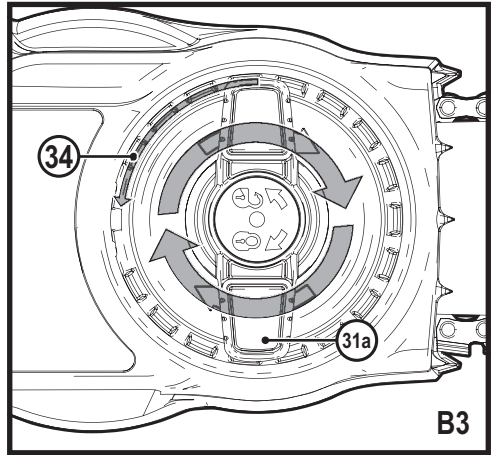
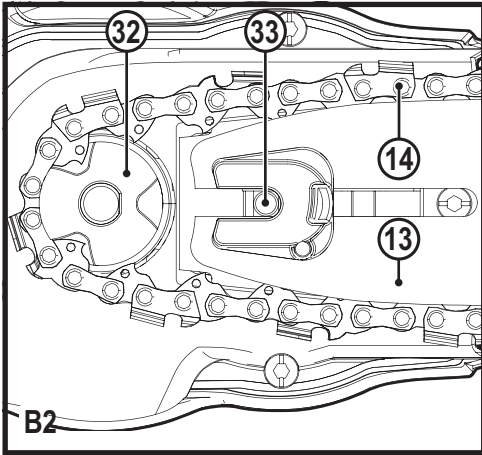
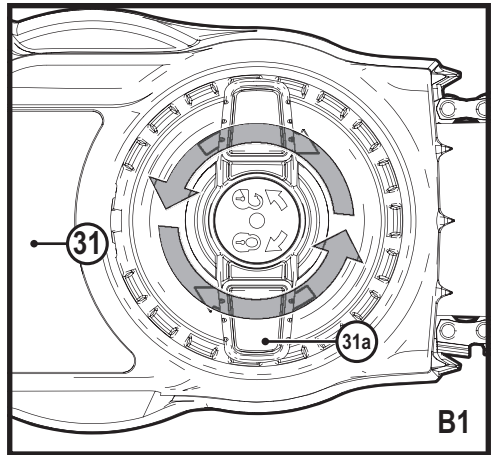
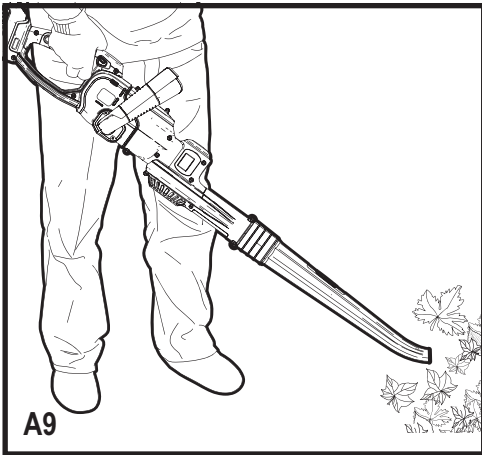
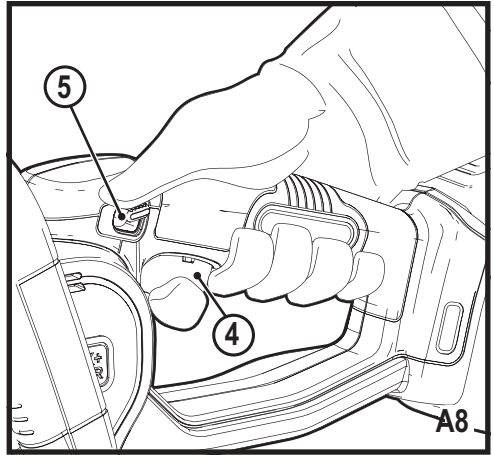
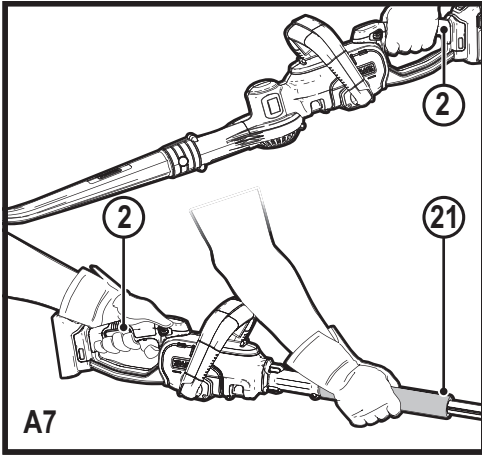
533226 - 87 H

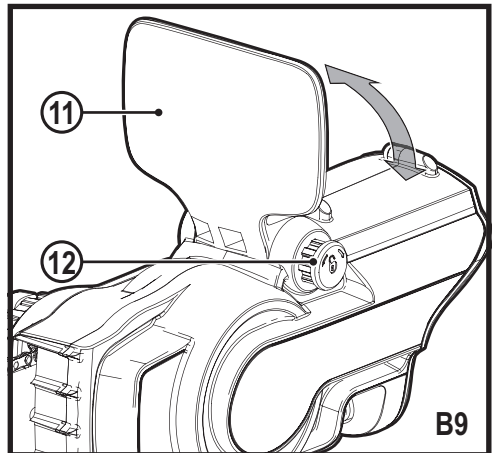
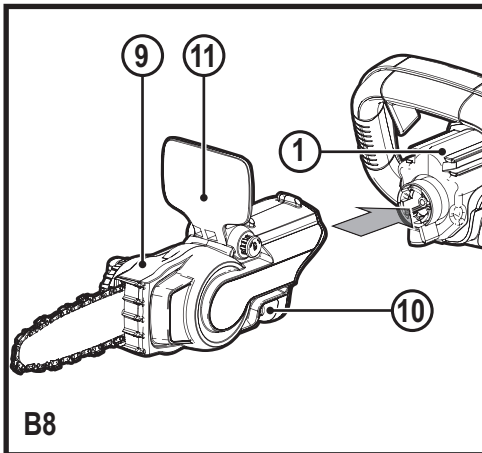
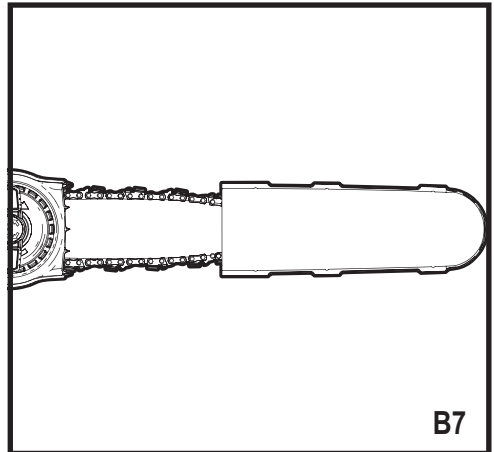
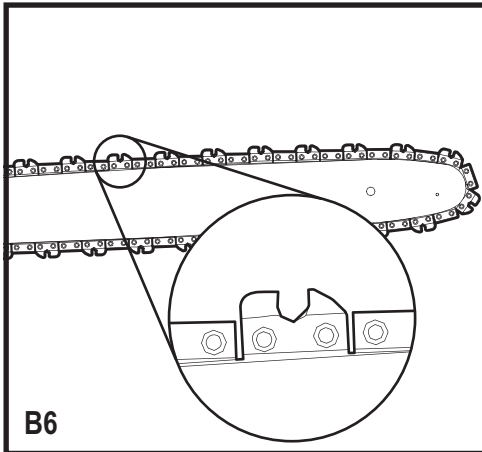
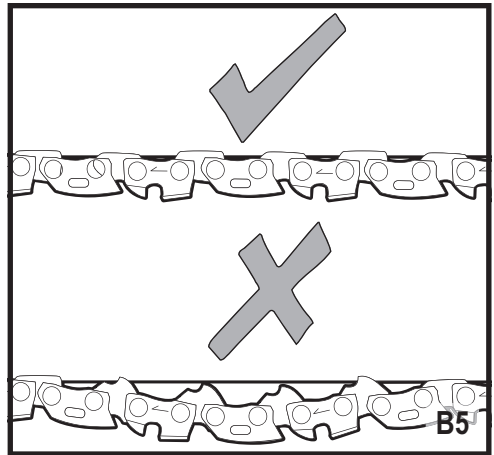
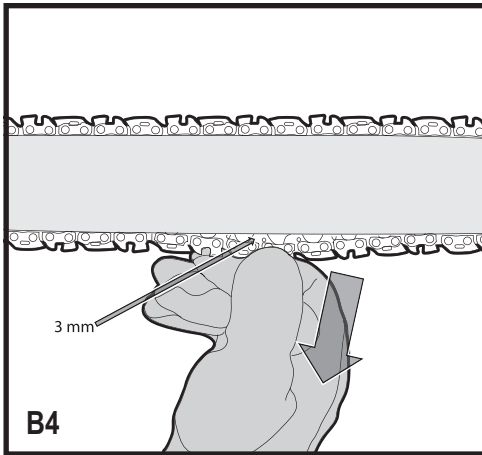
Fordítás az eredeti kezelési útmutató alapján készült

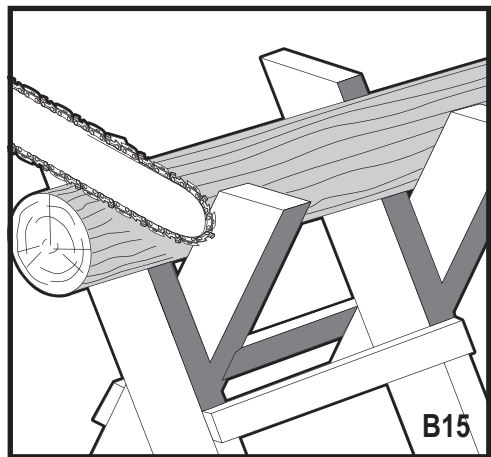
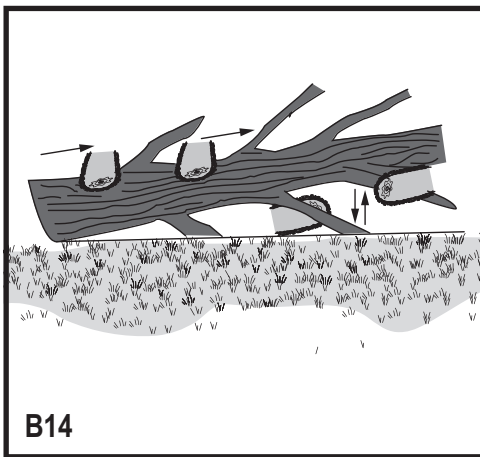
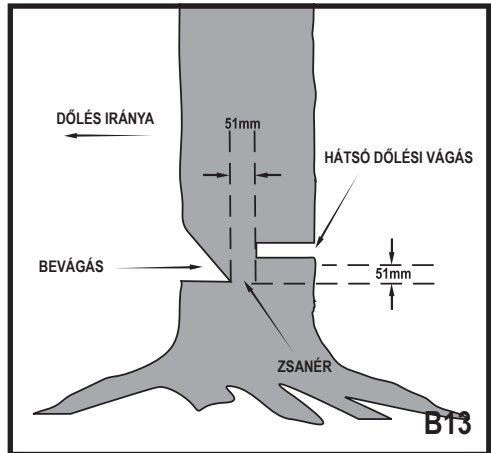
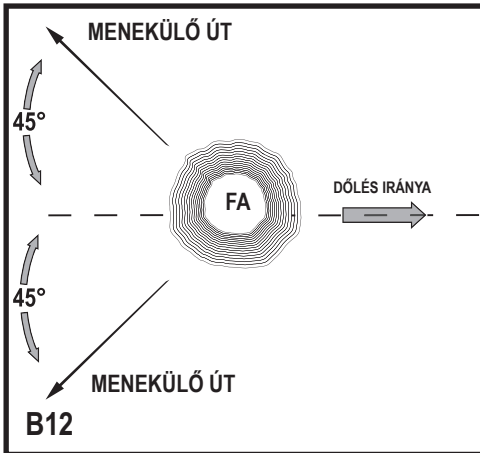
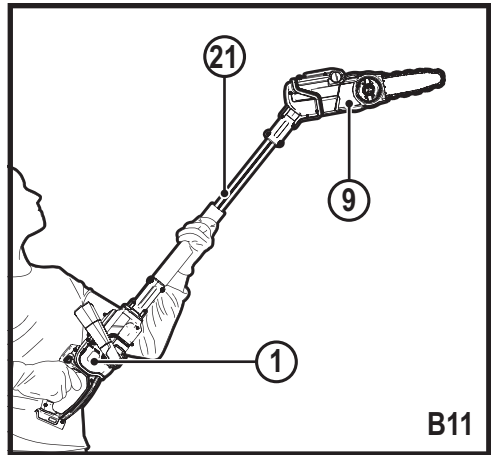
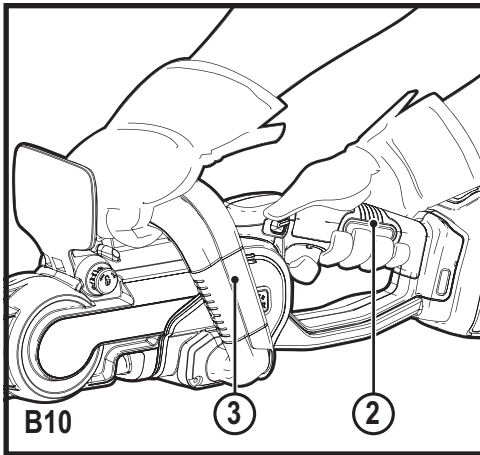
www.blackanddecker.eu

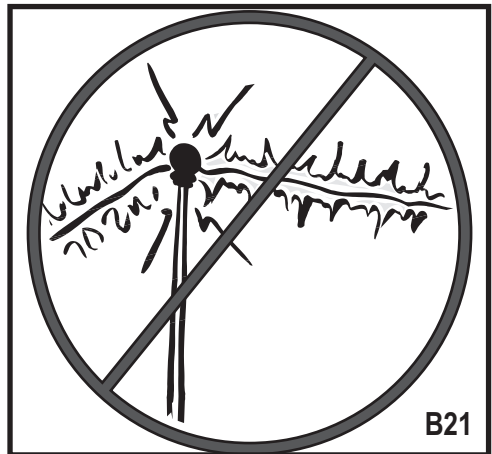
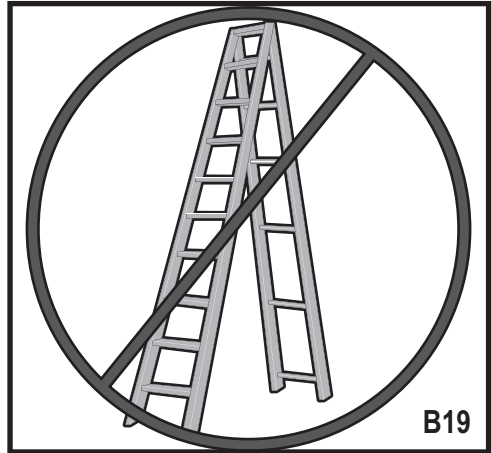
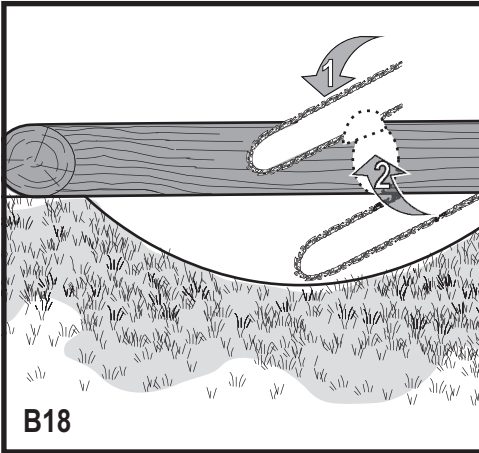
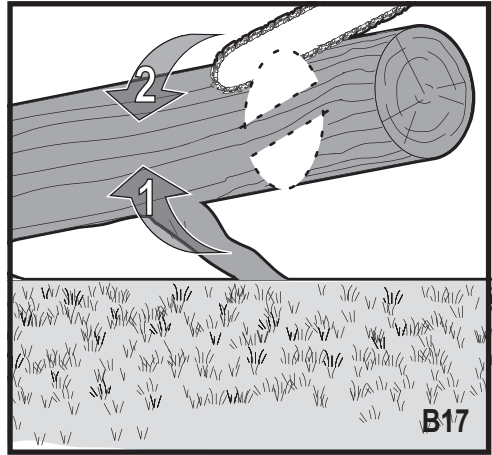
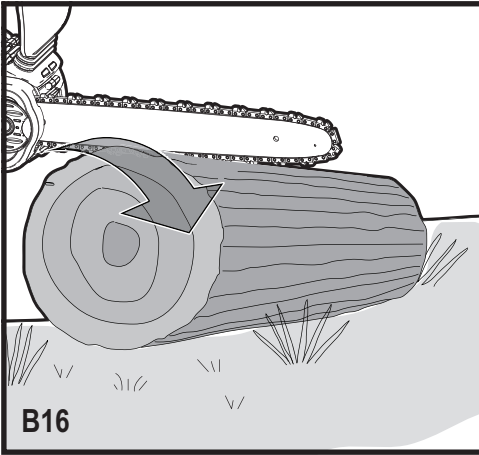
BCASK8967D2

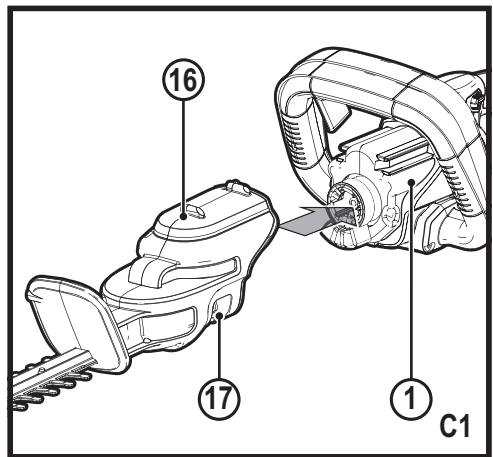
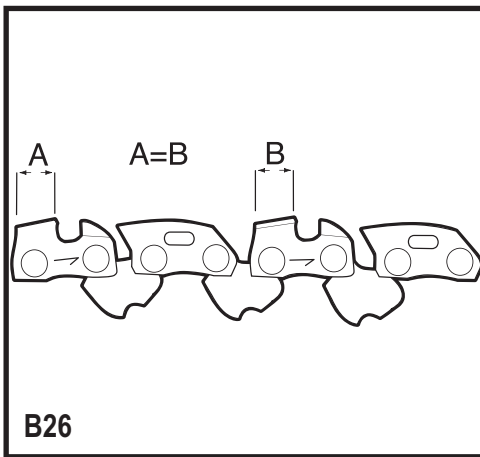
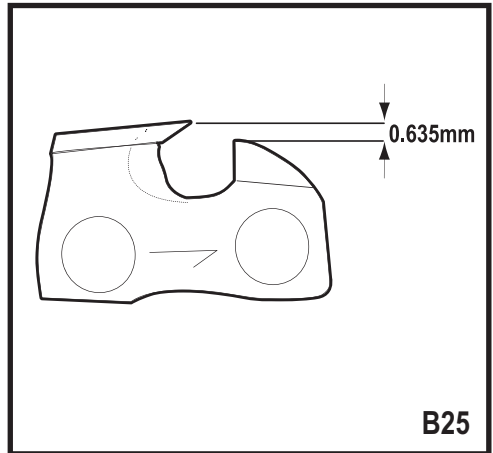
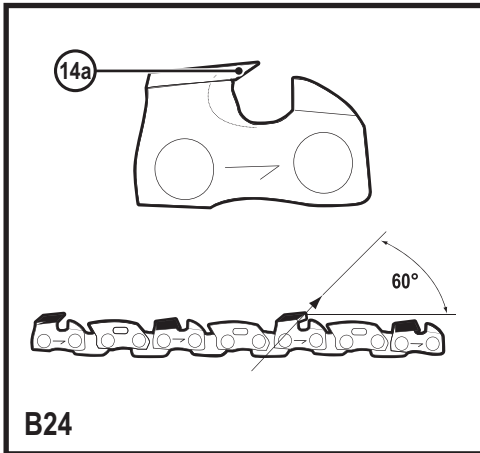
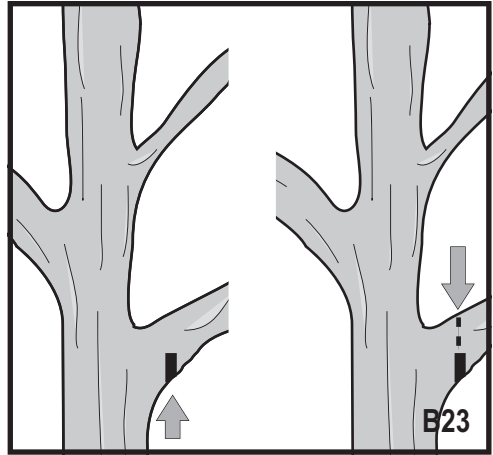
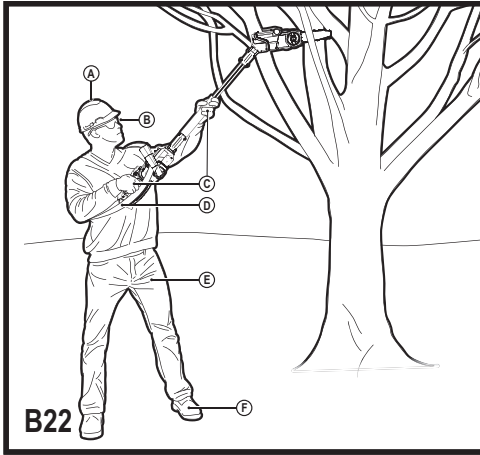


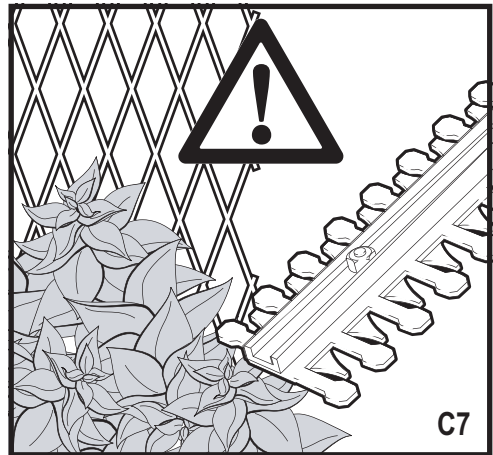
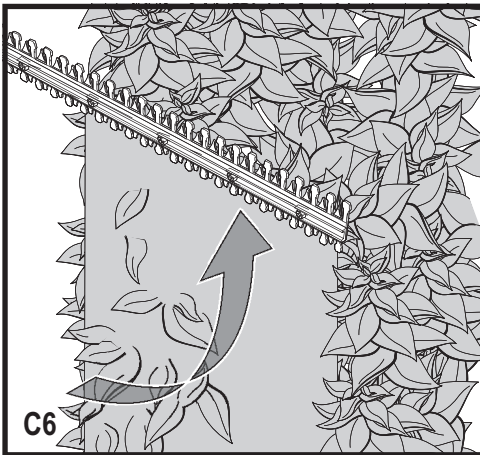
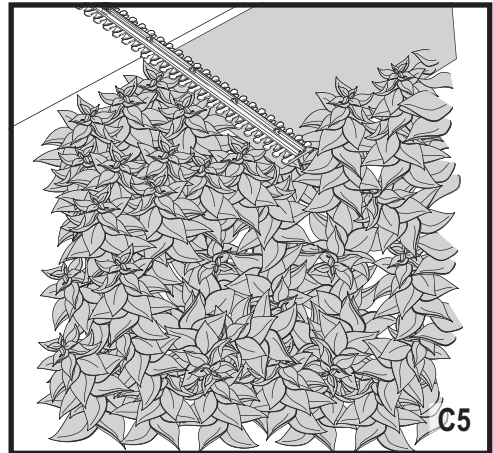
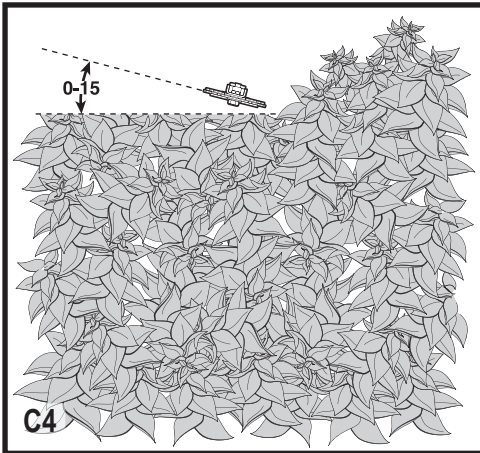
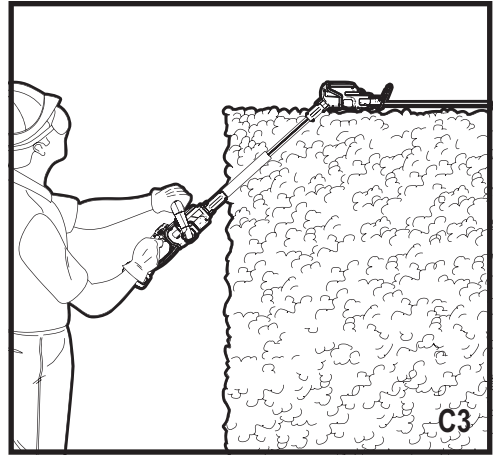
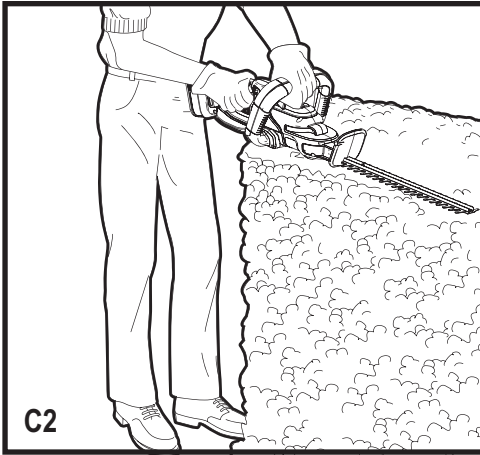


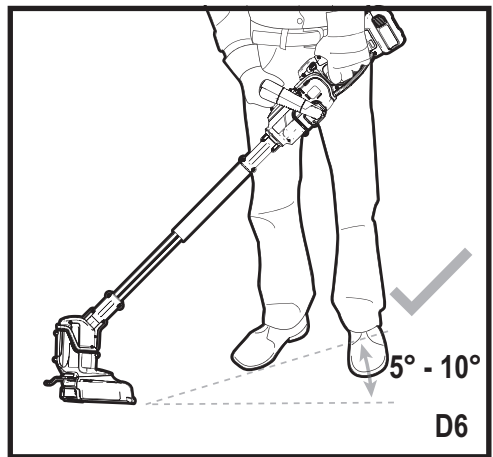
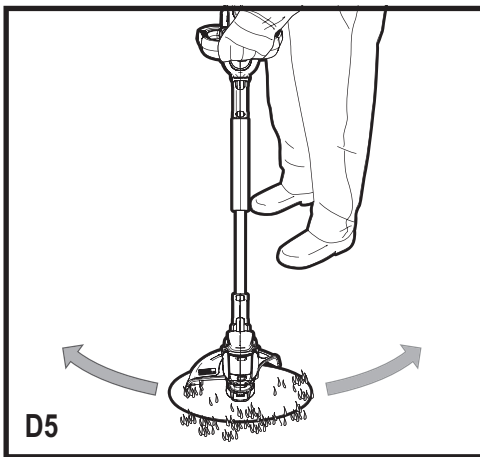
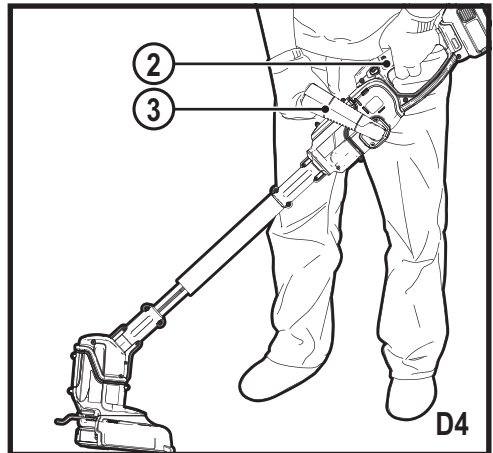
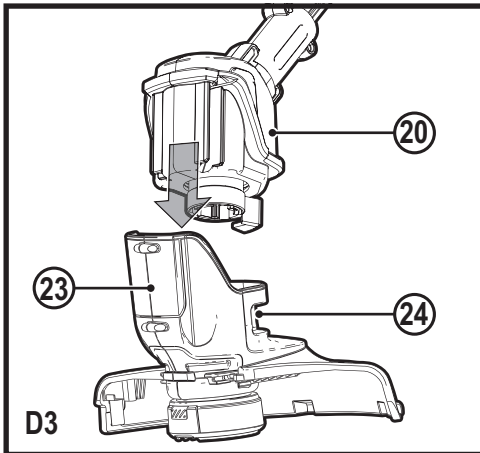
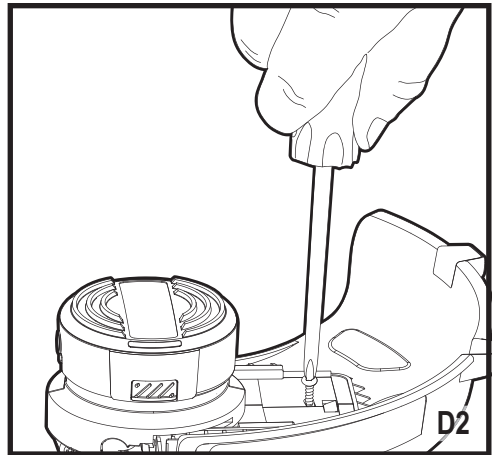
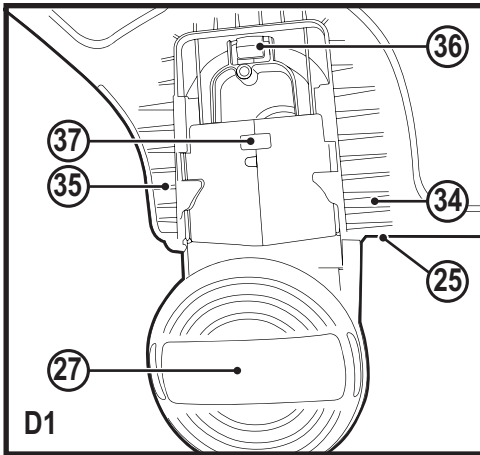


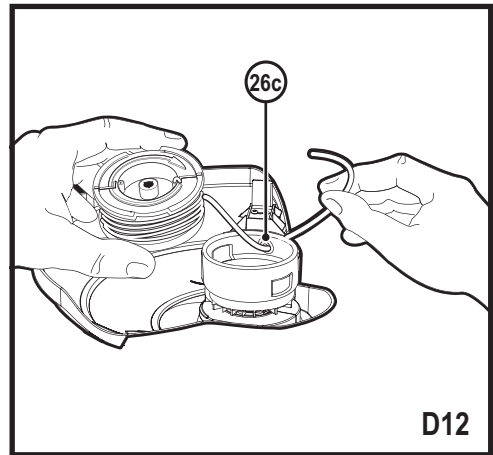
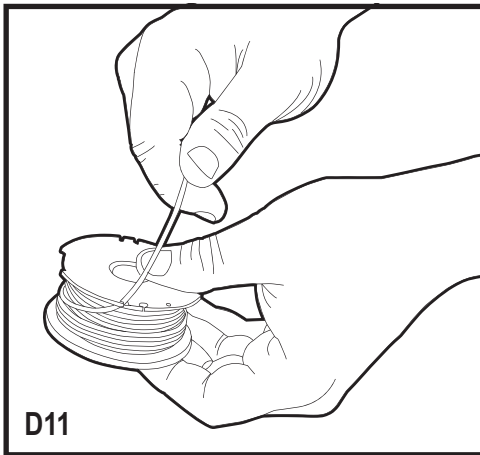
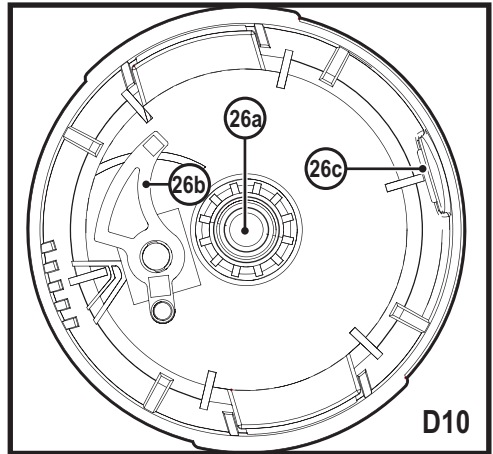
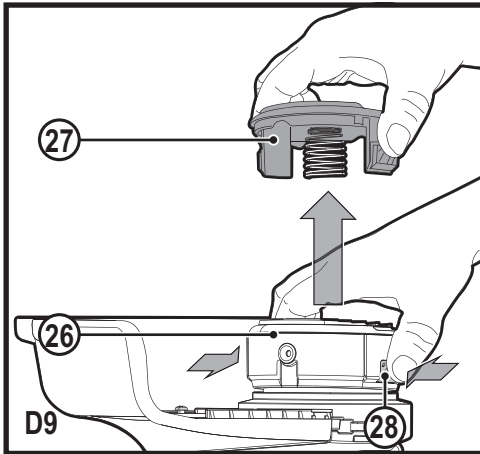
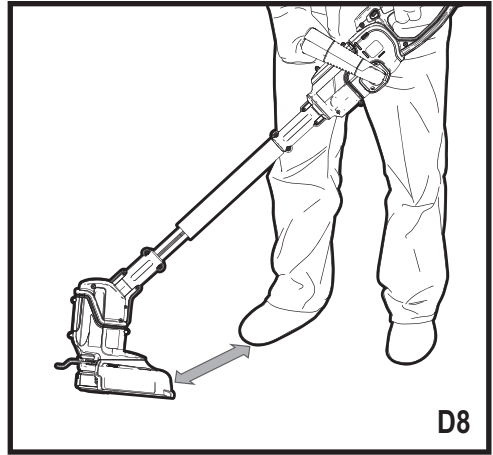
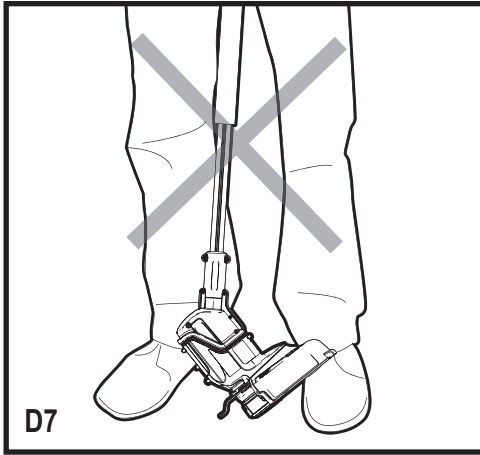


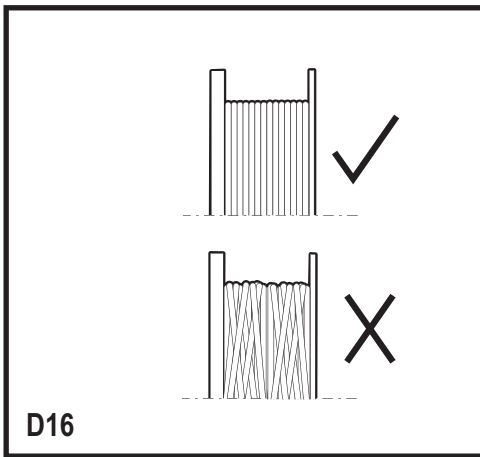
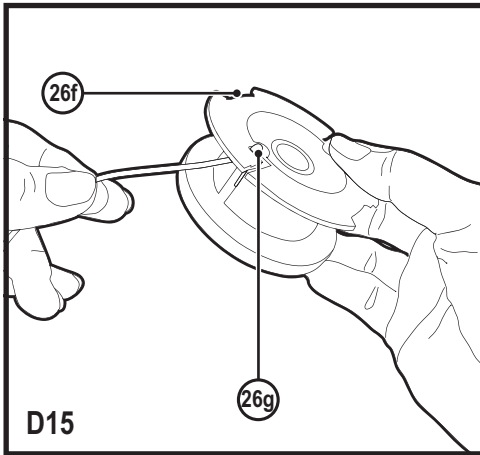
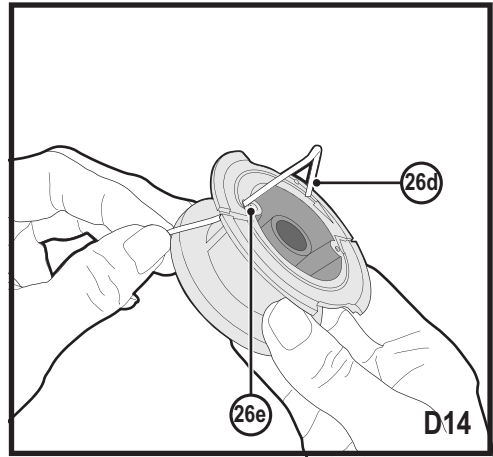
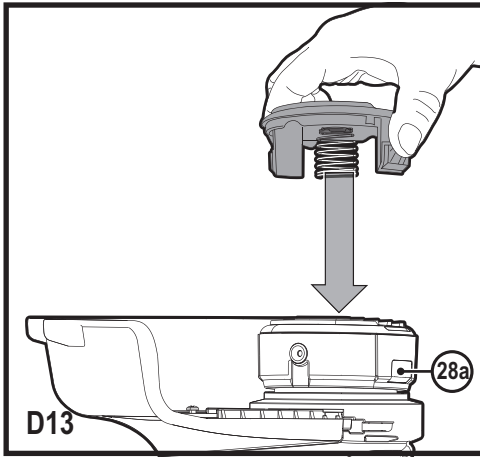












Rendeltetészerű használat

Az Ön BLACK+DECKER BCASK8967D2 SEASONMASTER™ típusú akkumulátoros, 7 az 1-ben többfunkciós rendszerét lombfűvágáshoz, gallyazáshoz, fakivágáshoz, rönkvágáshoz, sövény, cserjék és bokrok nyírásához, pázsítszél kiigazításához és nehezen hozzáférhető helyeken történő fűnyíráshoz terveztük. Iparszerű felhasználásra nem alkalmas.

Biztonságtechnikai útmutatások

Általános biztonságtechnikai figyelmeztetések elektromos szerszámokhoz



Figyelmeztetés! Olvasson el minden biztonsági figyelmeztetést és útmutatást. Az alábbi figyelmeztetések és útmutatások figyelmen kívül hagyása áramütést, tüzet és/vagy súlyos személyi sérülést okozhat.

Őrizze meg a figyelmeztetéseket és az útmutatót későbbi használatra. Az „elektromos szerszám” kifejezés a figyelmeztetéseken az Ön által használt hálózati (vezetékes) vagy akkumulátoros (vezeték nélküli) elektromos szerszámot jelenti.

1. **A munkaterület biztonsága**
 - a. **A munkaterületet tartsa tisztán és világítsa meg jól.** A rendetlen vagy sötét munkaterület vonzza a baleseteket.
 - b. **Ne használja az elektromos szerszámokat robbanásveszélyes légtérben, például ahol gyúlékony folyadékok, gázok vagy por vannak jelen.** Elektromos szerszámok használatakor szikra keletkezhet, amely begyűjthetja a port vagy gázt.
 - c. **Az elektromos szerszám használata közben tartsa távol a gyerekeket és a nézelődőket.** Ha elterelik a figyelmét, elveszítheti a szerszám feletti uralmát.
2. **Elektromos biztonság**
 - a. **Az elektromos szerszám csatlakozódugója a hálózati csatlakozóaljzat kialakításának megfelelő legyen.** Soha, semmilyen módon ne alakítsa át a csatlakozódugót. Földelt elektromos szerszámokhoz ne használjon adapter dugaszt. Eredeti (nem átalakított) csatlakozódugó és ahhoz illő konnector használata mellett kisebb az áramütés veszélye.
 - b. **Ügyeljen arra, hogy teste ne érintkezzék földelt felületekkel, például csővezetékekkel, radiátorral, tűzhellyel vagy hűtőszekrényel.** Ha a teste leföldelődik, nagyobb az áramütés veszélye.
 - c. **Esőtől és egyéb nedvességtől óvja az elektromos szerszámokat.** Ha víz kerül az elektromos szerszámra, nagyobb az áramütés veszélye.
 - d. **Gondosan bánjon a kábellel.** Az elektromos szerszámot soha ne a tápkábelnél fogva hordozza vagy húzza, a dugaszát pedig ne a kábelnél fogva húzza ki a konnectorból. Óvja a kábelt hőtől, olajtól, éles szélektől és mozgó alkatrészekről. Sérült vagy összetekeredett hálózati kábel használata mellett nagyobb az áramütés veszélye.
 - e. **Ha a szabadban használja az elektromos szerszámot, kültéri használatra alkalmas hosszabbító kábelt vegyen igénybe.** Annak használatával kisebb az áramütés veszélye.
 - f. **Ha az elektromos szerszám nedves helyen való használata elkerülhetetlen, az elektromos biztonság növelhető egy hibaáramvédő kapcsoló (RCD) előkapcsolásán keresztül.** Annak használata mellett kisebb az áramütés veszélye.
3. **Személyes biztonság**
 - a. **Soha ne veszítse el éberségét, figyeljen a munkájára, használja a józan eszét, amikor elektromos szerszámmal dolgozik.** Ne használja a szerszámot, ha fáradt, ha gyógyszer, alkohol hatása vagy gyógykezelés alatt áll. Elektromos szerszám használatakor egy pillanatnyi figyelmetlenség is súlyos személyi sérülést okozhat.
 - b. **Használjon személyi védőfelszerelést. Mindig viseljen védőszemüveget.** A védőfelszerelések, például porvédő maszk, biztonsági csúszásmentes cipő, védősisak vagy hallásvédő csökkentik a személyi sérülés veszélyét.
 - c. **Gondoskodjon arról, hogy a szerszám ne indulhasson be véletlenül.** Ellenőrizze, hogy az üzemi kapcsoló kikapcsolt állásban van-e, mielőtt a hálózatra és/vagy akkumulátorra kapcsolja, a kezébe veszi vagy magával viszi a szerszámot. Ha az elektromos szerszám hordozása közben az ujját a kapcsolón tartja, vagy bekapcsolt szerszámot helyez áram alá, balesetet okozhat.
 - d. **Mielőtt bekapcsolja az elektromos szerszámot, vegye le róla a szerelőkulcsot.** Forgó alkatrészen felejtett kulcs a szerszám beindulásakor személyi sérülést okozhat.
 - e. **Ne nyúljon ki túlságosan messzire.** Kerülje a rendellenes testtartást, és egyensúlyát soha ne veszítse el munkavégzés közben. Így jobban irányíthatja a szerszámot, még váratlan helyzetekben is.
 - f. **Megfelelő öltözképet viseljen.** Ne hordjon ékszert vagy laza ruházatot munkavégzés közben. Haját, ruházatát és kesztyűjét tartsa távol a mozgó alkatrészekről. A laza öltözék, ékszerek vagy hosszú haj beakadhatnak a mozgó részekbe.
 - g. **Ha a szerszámon megtalálható a porszivási lehetőség, vagy a porzsák, úgy ügyeljen arra, hogy megfelelően csatlakoztassa és használja ezeket**

munka közben. Porelszívó berendezés használatával nagymértékben csökkenthető a por okozta veszélyek.

4. Elektromos szerszámok használata és gondozása

- a. **Ne erőltesse az elektromos szerszámot. A célnak megfelelő elektromos szerszámot használja.**
A megfelelő szerszámmal jobban és biztonságosabban elvégezheti a munkát, ha a teljesítmény kategóriájának megfelelően használja.
 - b. **Ne használja az elektromos szerszámot, ha a kapcsoló nem működőképes.** Bármely elektromos szerszám használata, amely nem irányítható megfelelően az üzemi kapcsolóval, nagyon veszélyes, ezért azonnal meg kell javíttatni a kapcsolót, ha sérült vagy nem működőképes.
 - c. **Mielőtt beállítást végez vagy változtat, vagy tartozékot cserél a szerszámon, illetve mielőtt eltávolítja, húzza ki a dugaszát a konnektorból és/vagy válassza le az akkumulátorról.** Ezekkel a megelőző biztonságtechnikai intézkedésekkel csökkenti a szerszám véletlen beindulásának veszélyét.
 - d. **A használaton kívüli elektromos szerszámot olyan helyen tárolja, ahol gyermekek nem férhetnek hozzá; és ne engedje, hogy olyan személyek használják, akik nem ismerik a szerszámot vagy ezeket az útmutatásokat.** Az elektromos szerszámok nem képzett felhasználó kezében veszélyt jelentenek.
 - e. **Tartsa karban az elektromos szerszámokat. Ellenőrizze a részegységeket, olajozásukat, esetleg előforduló töréseit, a kézvédő vagy a kapcsoló sérüléseit és minden olyan rendelleneséget, amely befolyásolhatja a szerszám használatát. Ha a szerszám sérült, használat előtt javíttassa meg.** A nem megfelelően karbantartott elektromos szerszámok számos balesetet okoznak.
 - f. **Tartsa élesen és tisztán a vágószerszámokat.** A megfelelően karbantartott éles vágószerszám beszorulásának kisebb a valószínűsége, és könnyebben irányítható.
 - g. **Az elektromos szerszámot, tartozékokat, szerszámszárazakat stb. ezeknek az útmutatásoknak megfelelően használja, a munkakörülmények és az elvégzendő feladat figyelembe vételével.** Az elektromos szerszám nem rendeltetésszerű használata veszélyhelyzetet teremthet.
- #### 5. Akkumulátoros szerszámok használata és gondozása
- a. **Csak a gyártó által előírt töltővel töltsen az akkumulátort.** Az a töltő, amely alkalmas egy bizonyos típusú akkucsomag töltésére, másik típusú akkucsomagnál tűzveszélyt okozhat.
 - b. **Az elektromos szerszámot csak a kifejezetten hozzá kijelölt akkucsomaggal használja.** Másfajta akkucsomag használata sérülést vagy tüzet okozhat.

- c. **Ha az akkucsomagot nem használja, tartsa távol minden fémestől, például tűzőkapcsoktól, érméktől, kulcsoktól, szegektől, csavaroktól és minden más apró fémtárgytól, amelyek az érintkezőket rövidre zárhatják.** Az akkumulátor pólusainak rövidre zárása égési sérülést vagy tüzet okozhat.
 - d. **Kedvezőtlen körülmények között előfordulhat, hogy az akkumulátorból folyadék ömlik ki; kerülje a vele való érintkezést. Ha véletlenül érintkezésbe került a folyadékkal, öblítse le vízzel. Ha a szembé folyadék került, ezenkívül forduljon orvoshoz is.** Az akkumulátorból kiömlő folyadék irritációt vagy égési sérülést okozhat.
- #### 6. Szerviz
- a. **A szerszámot csak képzett szakemberrel javíttassa, és csak eredeti gyári alkatrészeket használjon fel.** Ezzel biztosítja az elektromos szerszám folyamatosan biztonságos működését.

További biztonságtechnikai figyelmeztetések elektromos szerszámokhoz



Figyelmeztetés! További biztonságtechnikai figyelmeztetések lombfűvágókhoz

A készülék rendeltetésszerű használatát ebben a kézikönyvben ismertetjük. A kézikönyvben nem ajánlott tartozék vagy szerelés használata, illetve az ebben fel nem sorolt művelet végzése személyi sérülés és/vagy anyagi kár veszélyével járhat.

- ◆ **Lába és lábfeje védelmében a készülék használata közben mindig masszív lábbelit és hosszúnadrágot viseljen.**
- ◆ **Mindig kapcsolja ki a készüléket, várja meg, amíg a ventilátor leáll, majd vegye ki az akkumulátort, amikor:**
 - ◆ örizzetlenül hagyja a készüléket;
 - ◆ dugulást hárít el;
 - ◆ ellenőrzi, beállítja, tisztítja, vagy dolgozik rajta;
 - ◆ a készülék rendellenesen rázkódni kezd.
- ◆ **Működés közben ne vigye a készülék beszívó vagy kifúvó nyílását szem vagy fül közelébe. Soha ne fújja a törmelékkel a közelben állók felé.**
- ◆ **Esőben ne használja, és ne hagyja a szabadban.**
- ◆ **Bekapcsolt készülékkel ne haladjon át kavicsos ösvényeken vagy utakon. Soha ne futólépésben, hanem csak sétáló tempóban haladjon.**
- ◆ **Bekapcsolt készüléket ne tegyen le kavicsos felületre.**
- ◆ **Mindig biztonságosan álljon a talajon, különösen lejtőn. Ne nyúljon ki túl messzire, és ne veszítse el egyensúlyát.**

- ♦ **Semmilyen tárgyat ne helyezzen a nyílásokba.** Semmiképpen ne használja a készüléket, ha a nyílásai el vannak tömődve, mindig tisztítsa meg hajtót, szöszttől, portól és minden mástól, ami akadályozhatja a levegő áramlását.

- ♦ **A hosszabbító kábelt tartsa távol a vágókésektől.**



Figyelmeztetés! További biztonságtechnikai figyelmeztetések láncfűrészekhez.

- ♦ **Amíg a fűrészlánc működésben van, testének minden részét tartsa tőle távol. A láncfűrész beindítása előtt győződjön meg arról, hogy a fűrészlánc semmihez nem ér hozzá.** Elég egy pillanatnyi figyelemkihagyás, és a láncfűrész összekuszálhatja a ruházatát, vagy testi sérülést okozhat.
- ♦ **Jobb kezével mindig a hátsó fogantyújánál, bal kezével pedig az elülső fogantyújánál tartsa a láncfűrész.** Az előbbi kéztartás fordítottját soha ne alkalmazza, mert az növeli a személyi sérülés kockázatát.
- ♦ **Az elektromos szerszámot csak a szigetelt markolati felületeinél tartsa, mert előfordulhat, hogy a fűrészlánc rejtett vezetéket ér.** Ha a fűrészlánc áram alatt lévő vezetéket ér, a szerszám csupasz fém alkatrészei is áram alá kerülhetnek, és a kezelő áramütést szenvedhet.
- ♦ **Viseljen biztonsági szemüveget és hallásvédőt. A feje, keze, lábszára és lábfeje védelme érdekében további védőfelszerelések használata is ajánlatos.** A megfelelő védőöltözék csökkenti a repülő törmeléktől vagy a fűrészlánc véletlen megérintésétől származó személyi sérülés veszélyét.
- ♦ **Fára mászva ne használja a láncfűrész.** Ha a láncfűrész használata közben fán tartózkodik, személyi sérülést szenvedhet.
- ♦ **Mindig biztonságosan álljon a lábán, és csak fix, biztonságos és egyenletes felületen dolgozzon a láncfűrészszel.** Csúszós vagy instabil felületen (pl. létrán) állva elvesztheti az egyensúlyát és a láncfűrész feletti uralmát.
- ♦ **Feszülő ág vágásánál ügyeljen, mert visszacsaphat az ág.** Amikor a fa rostjaiban a feszültség enged, az ág megütheti a szerszám kezelőjét, és/vagy kibillentheti a fűrész az uralma alól.
- ♦ **Bokrok és facsemeték vágásánál különösen legyen körültekintő.** A zsenge ágakba beakadhat a fűrészlánc, a kezelő felé csapódhat, és kibillentheti egyensúlyából.
- ♦ **A láncfűrész az elülső fogantyújánál tartva, kikapcsolt állapotban és a testétől távol tartva hordozza. Hordozáshoz vagy tároláshoz mindig tegye rá a láncvezető burkolatát a láncfűrészre.** A láncfűrész helyes kezelésénél kisebb annak a valószínűsége, hogy véletlenül megérintené a fűrészláncot.

- ♦ **Tartsa be a szerszám kenésére, a lánc feszítésére és a tartozékcsereire vonatkozó útmutatásokat.** A helytelenül feszített vagy olajozott lánc elszakadhat, vagy nagyobb lesz a szerszám visszarúgásának esélye.
- ♦ **A fogantyúkat tartsa szárazon, tisztán, olajtól és zsírtól mentesen.** A zsíros, olajos fogantyú csúszós, a szerszám feletti uralom elvesztését okozza.
- ♦ **Csak fát vágjon. Rendeltetéséről eltérő célra ne használja a láncfűrész.** Például: ne vágjon vele műanyagot, falazatot vagy nem fából készült építési anyagokat. A láncfűrész rendeltetésétől eltérő célú használata veszélyhelyzetet teremthet.

A visszarúgás okai és megelőzésük

Visszarúgás akkor történik, amikor a láncvezető orr-része vagy hegye hozzáér egy tárgyhoz, vagy amikor a faanyag összezárul, és a fűrészlánc beszorul a vágatba.

Ha a fűrész hegye valamihez hozzáér, hirtelen ellenhatás léphet fel, amely a láncvezetőt felfelé és hátra, a kezelő irányába löki. Ha a fűrészlánc a láncvezető felső része mentén beszorul, a láncvezetőt gyorsan hátrafelé, a kezelő irányába lökheti. Az említett ellenhatások bármelyike azt okozhatja, hogy a kezelő elveszti a fűrész feletti uralmát, és súlyos sérülést szenved. Ne bizza magát kizárólag a láncfűrészbe épített biztonsági eszközökre.

A láncfűrész használójaként a balesetek és sérülések elkerülése érdekében meg kell tennie néhány intézkedést.

A visszarúgás a szerszám rendeltetésétől eltérő vagy helytelen használatának vagy a körülményeknek a következménye, de az alábbi óvintézkedések betartásával elkerülhető:

- ♦ **Hüvelykujjával és többi ujjával a fogantyúkat közrefogva erősen markolja a fűrész.** Mindkét kezével a láncfűrész markolva testével és karjával úgy helyezkedjen, hogy képes legyen ellenállni a visszarúgásoknak. A visszarúgó erőket a kezelő uralhatja, ha megteszi a szükséges óvintézkedéseket. Ne hagyja, hogy félrehúzzon a láncfűrész.
- ♦ **Ne nyúljon ki túl messzire, és vállmagasság felett ne fűrészljen.** Így könnyebben elkerülheti, hogy a fűrész hegye véletlenül hozzáérinten valamire, és váratlan helyzetekben is jobban tudja uralni a szerszámot.
- ♦ **Cseréhez csak a gyártó által előírt láncvezetőt és láncot használjon fel.** Nem megfelelő lánc és láncvezető a lánc szakadását és/vagy a szerszám visszarúgását okozhatja.
- ♦ **A fűrészláncot a gyártó útmutatásainak megfelelően élezze és tartsa karban.** A mélységátaroló magasságának csökkentésével növelheti a visszarúgás esélyét.
- ♦ **Ha fában vagy fa mellett cementbe vagy más kemény anyagba ütközik a fűrész, az is okozhat visszarúgást.**
- ♦ **Életlen vagy laza fűrészláncnak is visszarúgás lehet a következménye.**

- ♦ Ne próbálja a fűrészt egy korábbi vágatba illeszteni, mert az is visszarúgáshoz vezethet. Minden alkalommal új vágást kezdjen.
- ♦ Nyomatékosan ajánljuk, hogy kezdő fűrészhasználók a láncfűrész és a védőfelszerelés használatához kérjenek gyakorlati tanácsokat egy tapasztalt felhasználótól. Eleinte gyakorlásképpen fűrészbakon vagy állványon fűrészeljének farönköt.
- ♦ Azt ajánljuk, hogy amikor a láncfűrészt kézben viszi, vegye ki belőle az akkut, és ügyeljen arra, hogy a fűrészlánc hátrafelé nézzen.
- ♦ Tartsa karban a láncfűrészt, amikor nem használja. A legrövidebb ideig se tárolja nélkül, hogy előbb levénne a fűrészláncot és a láncvezetőt. Ezeket tegye olajba. A láncfűrész minden részét száraz, biztonságos és gyerekek által el nem érhető helyen tárolja.
- ♦ Javasoljuk, hogy tárolás előtt engedje le a tartályból az olajat.
- ♦ Biztonságosan álljon a lábán, és tervezzen meg előre egy biztonságos menekülési utat, mielőtt kidől a fa, vagy lehullanak az ágak.
- ♦ Ékekkel szabályozza a fa dőlésirányát, és előzze meg, hogy a fűrészlánc a vágatba szoruljon.
- ♦ A fűrészlánc gondozása A fűrészlánc éles legyen, és passzatosan fekdűjön a láncvezetőn. Gondoskodjon arról, hogy a fűrészlánc és a láncvezető tiszták és jól beolajozottak legyenek. A fogantyúkat tartsa szárazon, tisztán, olajtól és zsírtól mentesen.
- ♦ Esetleges balesetre felkészülve gondoskodjon arról, hogy valaki legyen a közelben (de még biztonságos távolságban).
- ♦ Ha bármilyen okból meg kell érintenie a fűrészláncot, előbb kapcsolja le a láncfűrészt az akkumulátorról.
- ♦ Ennek a terméknek a zajszintje 85 dB(A) fölé emelkedhet. Ezért javasoljuk, hogy gondoskodjon hallásvédő eszközről.
- ♦ A termék használata közben a vezetőpajzs felforrósodhat. Óvatosan kezelje.
- ♦ A hosszabbító kábelt tartsa távol a vágókéséktől.



Figyelmeztetés! További biztonsági figyelmeztetések sövényvágókhoz

- ♦ vagy eltávolítja, mindig helyezze rá a védőburkolatot a vágókésre. A sövényvágó helyes kezelése mellett kisebb annak veszélye, hogy a vágókés személyi sérülést okozna.
- ♦ Az elektromos szerszámot csak a szigetelt felületénél tartsa, mert előfordulhat, hogy a vágókés rejtett vezetőket ér. Ha a vágókés áram alatt lévő vezetőket ér, a szerszám csupasz fém alkatrészei is áram alá kerülhetnek, és a kezelő áramütést szenvedhet.
- ♦ Rendeltetésszerű használatát ebben a kézikönyvben ismertetjük. A kézikönyvben nem ajánlott tartozék vagy szerelék használata, illetve az ebben fel nem sorolt művelet végzése személyi sérülés és/vagy anyagi kár veszélyével járhat.
- ♦ Ha a készüléket kézben hordozza, ne tartsa az ujját az elülső fogantyún vagy a billenő kapcsolón, amíg az akkumulátort el nem távolította.
- ♦ Ha korábban még nem használt sövényvágót, gyakorolt felhasználótól kérjen gyakorlati tanácsokat – a kézikönyv át tanulmányozásán túl is.
- ♦ Soha ne érjen a vágókésekhez, amíg a szerszám működésben van. Soha ne próbálja erőszakkal leállítani a vágókést.
- ♦ Addig ne tegye le a fűrészt, amíg a vágókések teljesen le nem álltak.
- ♦ Rendszeresen ellenőrizze, nem sérültek vagy kopottak-e a vágókések. Ne használja a sövényvágót, ha a vágókések sérültek.
- ♦ Legyen óvatos, sövényvágás közben kerülje ki a kemény tárgyakat (pl. fémhuzalok, kerítések). Ha véletlenül ilyen tárgyba ütközne, azonnal kapcsolja ki a szerszámot, és ellenőrizze, nem keletkezett-e rajta sérülés.
- ♦ Ha a szerszám rendellenesen kezd rázkódnival, azonnal kapcsolja ki, és ellenőrizze, nem sérült-e.
- ♦ Ha elakad, azonnal kapcsolja ki. Mielőtt az elakadást okozó anyagot eltávolítaná, vegye ki az akkumulátort a készülékből.
- ♦ Használat után tegye rá a vágókésekre a mellékelt késtokot. A készüléket befedett vágókéssel tárolja el.
- ♦ Használat előtt gondoskodjon arról, hogy minden védőeszköz fel legyen szerelve a készülékre. Soha ne próbáljon hiányos vagy engedély nélkül átalakított készüléket használni.
- ♦ Soha se engedje, hogy a szerszámot gyermekek használják.
- ♦ Amikor a sövény magasabb részét nyírja, számítson lehulló törmelékre.
- ♦ A szerszámot mindig két kézzel, a fogantyúinál tartsa.
- ♦ A hosszabbító kábelt tartsa távol a vágókéséktől.

- ♦ Testének minden egyes részét tartsa távol a vágókéstől. Ne távolítsa el a levágott anyagot, vagy tartsa a vágni kívánt anyagot addig, amíg a vágókések mozgásban vannak. Ha el akarja távolítani az elakadást okozó anyagot, ellenőrizze, hogy a kapcsoló kikapcsolt állásban van-e. Elektromos szerszám használata közben egy pillanatnyi figyelmetlenség is súlyos személyi sérülést okozhat.
- ♦ A sövényvágót csak akkor hordozza a kezében, amikor a vágókés már leállt. Ha a kezében hordozza



Figyelmeztetés! További biztonsági figyelmeztetések sővényvágókhoz

Figyelmeztetés! A vágókések a motor kikapcsolása után egy ideig még forognak.

- ◆ **Ismerkedjen meg a szerszám kezelőszerveivel és helyes használatával.**
- ◆ **Mindig vegye ki az akkumulátort, mielőtt a szerszámot felügyelet nélkül hagyja, eltömődést szüntet meg, karbantartást végez rajta, vagy miután idegen tárgyba ütközött, illetve rendellenesen kezd rázkódni.**
- ◆ **Ne használja, ha a kábelei sérültek vagy kopottak.**
- ◆ **Védje a lábát masszív cipővel vagy csizmával.**
- ◆ **A lábszára védelmére viseljen hosszúnadrágot.**
- ◆ **A szerszám használata előtt ellenőrizze, nincsenek-e a vágás útjában botok, kövek, drótok vagy más akadályok.**
- ◆ **Csak függőleges helyzetben használja a készüléket, a damil pedig a talaj közelében legyen. Más helyzetben soha ne kapcsolja be.**
- ◆ **Lassú mozdulatokat téve dolgozzon a szerszámmal. Ne feledje, hogy a frissen vágott fű nedves és csúszós.**
- ◆ **Meredek lejtőn ne dolgozzon.** Lejtőn keresztirányban, nem pedig fel-le irányban haladva végezze a munkát.
- ◆ **Működésben lévő fűrésszel ne keresszezen kavicsos ösvényt vagy utat.**
- ◆ **Soha ne érjen a damilhoz, amíg a szerszám működésben van.**
- ◆ **Addig ne tegye le, amíg a damil teljesen le nem állt.**
- ◆ **Csak a megfelelő típusú damilt használja.** Soha ne használjon fémszálás damilt vagy horgásszínőrt.
- ◆ **Vigyázzon, hogy ne érjen a szálvágó pengéhez.**
- ◆ **A tápkábelt tartsa távol a damilszáltól.** Mindig tudnia kell, merre helyezkedik el a tápkábel.
- ◆ **Kezét, lábát mindig, de különösen a motor bekapcsolásakor tartsa távol a damilszáltól.**
- ◆ **A szerszámot használat előtt, illetve ha azt ütés érte, ellenőrizze, nem sérült vagy kopott-e, és szükség esetén javítsa meg.**
- ◆ **Soha ne dolgozzon a szerszámmal, ha a védőburkolat sérült, vagy nincs a helyén.**
- ◆ **Ügyeljen arra, hogy sérülést ne szenvedjen a damil levágására szolgáló alkatrészt miatt.** Új damil kihúzása után még bekapcsolás előtt mindig állítsa normál működési helyzetébe a szerszámot.
- ◆ **Mindig győződjön meg arról, hogy a szellőzőnyílások tömreléktől mentesek.**
- ◆ **Ne használja a pázsit-, illetve szegélyvágót, ha a kábelei sérültek vagy kopottak.**
- ◆ **A hosszabbító kábelt tartsa távol a vágókésektől.**

Mások biztonsága

- ◆ Ezt a szerszámot nem használhatják olyan személyek (a gyermekeket is beleértve), akik nincsenek fizikai, érzékelési vagy mentális képességeik teljes birtokában, vagy nincs meg a szükséges tapasztalatuk és tudásuk, kivéve, ha a biztonságukért felelős személy felügyel rájuk, vagy megtanítja őket a készülék helyes használatára.
- ◆ Ügyeljen a gyermekekre, hogy ne játszhassanak a szerszámmal.

Maradványkockázatok

A szerszám használata további, a biztonsági figyelmeztetések között esetleg fel nem sorolt maradványkockázatokkal is járhat. Ezek nem rendeltetészerű, vagy hosszú idejű használatából stb. adódhatnak.

Bizonyos kockázatok a vonatkozó biztonsági előírások betartása és a védőeszközök használata ellenére sem kerülhetők el. A következők lehetnek:

- ◆ forgó-mozgó alkatrészek megérintése miatti sérülések;
- ◆ alkatrészek, vágótartozékok vagy egyéb tartozékok cseréje közben bekövetkező sérülések;
- ◆ a szerszám hosszú idejű használata miatti sérülések - ha hosszú ideig használja, rendszeresen iktasson be szüneteket;
- ◆ halláskárosodás;
- ◆ a használat közben keletkező por belégzése miatti egészségkárosodás, különös tekintettel a tölgy, bükk és rétegelt lemez anyagok esetén.

Súlyozott effektív rezgésgyorsulás

A műszaki adatlapon és a megfelelőségi nyilatkozatban feltüntetett súlyozott effektív rezgésgyorsulási értékeket az EN 60745 szabványnak megfelelően határoztuk meg, így azok felhasználhatók az egyes szerszámoknál mért értékek összehasonlítására is. A megadott érték felhasználható a súlyozott effektív rezgésgyorsulásnak való kitétség mértékének előzetes becsléséhez is.

Figyelmeztetés! A tényleges súlyozott effektív rezgésgyorsulási érték az elektromos szerszám használata során a használat módjától függően eltérhet a feltüntetett értéktől. A tényleges súlyozott effektív rezgésgyorsulás szintje az itt feltüntetett szint fölé is emelkedhet.

A 2002/44/EK irányelv által a szerszámmal rendszeresen dolgozók számára megkövetelt szükséges biztonsági intézkedések meghatározásához végzett, a súlyozott effektív rezgésgyorsulásnak való kitétség értékelésénél a napi kitétséget jelentő időn túl figyelembe kell venni a tényleges használat körülményeit, illetve azt, hogy a szerszámot hogyan használják, ideértve a munkafolyamat minden egyes részét, pl. azokat az időszakokat is, amikor a szerszám ki van kapcsolva vagy üresen jár.

Címkék a szerszámon

A szerszámon a dátumkóddal együtt a következő piktogramok láthatók:



Figyelmeztetés! A sérülésveszély csökkentése végett olvassa el a kezelési útmutatót.



Viseljen hallás- és szemvédő eszközt.



Viseljen kesztyűt.



Viseljen sisakot.



Tisztítás és karbantartás előtt mindig vegye ki az akkumulátort a készülékből.



Óvakodjon a repülő tárgyaktól. A nézelődőket tartsa távol a vágási területtől.



Esőtől és egyéb nedvességtől védje a készüléket.



Viseljen csúszásmentes lábbelit.



Óvakodjon a lehulló tárgyaktól.



Halálos áramütés veszélye. A légvezetékectől legalább 10 m távolságot tartson.



A fűrészfolyamatosan biztonságos működése érdekében ellenőrizze a lánc feszességét minden 10 perc használat után, amint ebben a kézikönyvben le van írva, és állítsa vissza a hézagot 3 mm-re, ahogyan szükséges. Minden 10 perc használat után olajozza be a láncot.



A lánc forgásiránya



Figyelmeztetés! Ne érintse a láncot a forgácskidobó pontnál.



Hangteljesítmény a 2000/14/EK irányelv szerint garantálva.

További biztonsági útmutatások akkumulátorokhoz és töltőkhöz

Akkumulátorok

- ◆ Soha, semmilyen okból ne próbálja szétbontani az akkumulátort.
- ◆ Vízről óvja.
- ◆ Ne tárolja olyan helyen, ahol a hőmérséklet 40°C fölé emelkedhet.
- ◆ Csak 10 °C és 40 °C közötti környezeti hőmérsékleten töltsen.
- ◆ Csak a szerszámmal mellékelt töltővel töltsen.
- ◆ Elhasznált akkumulátorok ártalmatlanításánál tartsa be a „Környezetvédelem” című fejezet útmutatásait.



Ne kísérletezzen sérült akkumulátor töltésével.

Töltők

- ◆ BLACK+DECKER töltőjével csak a szerszámmal mellékelt akkumulátort töltsen. Más akkumulátorok szétrobbanhatnak, személyi sérülés és anyagi kárt okozva.
- ◆ Soha ne kísérletezzen nem tölthető telepek töltésével.
- ◆ A hibás vezetéseket azonnal cseréltesse ki.
- ◆ Vízről óvja a töltőt.
- ◆ Ne bontsa szét.
- ◆ Ne próbálgassa mérőműszerrel.



A töltő csak beltéri használatra alkalmas.



Használat előtt olvassa el a kezelési útmutatót.

Elektromos biztonság



A töltő kettős szigetelésű, ezért nincs szükség földelésre. Mindig ellenőrizze, hogy a hálózati feszültség megfelel-e a töltő adattábláján megadott feszültségnek. Soha ne próbálja a töltőkészüléket hálózati dugasszal helyettesíteni.

- ♦ Ha a hálózati kábel sérült, a veszély elkerülése érdekében cseréltesse ki a gyártóval vagy egyik megbízott BLACK+DECKER szakszervizzel.

Részegységek

Ez a készülék az alábbi részegységek némelyikét vagy mindegyikét tartalmazza:

1. Motorblokk
2. Főfogantyú
3. Segédfogantyú
4. Billenő kapcsoló
5. Biztonsági kapcsoló
6. Lombfúvó szerelvény
7. Lombfúvó kioldógombja
8. Lombfúvó cső
9. Láncfűrész szerelvény
10. Láncfűrész szerelvény kioldógombja
11. Visszarúgástól védő lemez
12. Visszarúgástól védő lemez kioldógombja
13. Láncvezető
14. Fűrészlánc
15. Láncvezető borítója
16. Sövényvágó szerelvény
17. Sövényvágó kioldógombja
18. Sövényvágó vágókése
19. Védőlemez
20. Kihúzható nyél
21. Nyél markolata
22. Kihúzható nyél kioldógombja
23. Fúkasza szerelvény
24. Fúkasza szerelvény kioldógombja
25. Védőburkolat
26. Orsóház
27. Orsófedél
28. Orsófedél kioldófüle
29. Akkumulátor

Akkumulátor töltése (A1 ábra)

A BLACK+DECKER töltők BLACK+DECKER akkucsomagok töltéséhez készültek.

- ♦ Az akkucsomag (29) behelyezése előtt dugaszolja a töltőt (30) egy megfelelő konnectorra.
- ♦ Helyezze az akkucsomagot (29) a töltőbe, ügyelve arra, hogy ott teljes mértékben illeszkedjen (A1 ábra).



A LED (30a) villogása jelzi, hogy az akku töltése folyamatban van.



A töltés befejezését a LED folyamatos fénye jelzi. Az akkucsomag ilyenkor már teljesen feltöltődött; használhatja vagy benn is hagyhatja a töltőben.

- ♦ A lemerült akkumulátorokat minél hamarabb töltse fel, mert különben jelentősen megrövidülhet az élettartamuk. A leghosszabb élettartam érdekében ne hagyja az akkumulátorokat teljesen lemerülni. Ajánlatos az akkumulátorokat minden egyes használat után feltölteni.

Töltő diagnosztika (A2 ábra)

Ezt a töltőt úgy terveztük, hogy érzékelje az akkucsomagok vagy az áramforrás bizonyos hibáit. Azokat úgy jelzi, hogy egy LED különböző sémák szerint villog.

Rossz akkumulátor



A töltő érzékeli, ha az akkumulátor gyenge vagy sérült. A LED a címkén bemutatott séma szerint villog. Ha ezt a rossz akkura utaló villogási sémát látja, ne töltse tovább az akkut. Juttassa el egy szervizbe vagy újrahasznosítás céljából egy hulladékgyűjtő létesítménybe.

Meleg/hideg készletetés



Amikor a töltő azt érzékeli, hogy az akkumulátor túl meleg vagy túl hideg, automatikusan elindítja a meleg/hideg készletetést, felfüggesztve a töltést mindaddig, amíg az akkumulátor normál hőmérsékletet nem ér el. Miután ez megtörtént, a töltő automatikusan töltés módra kapcsol. Ez a funkció maximális élettartamot biztosít az akkumulátoroknak. A LED a címkén bemutatott séma szerint villog.

Az akkumulátor töltőben hagyása

Az akkucsomag korlátlan ideig maradhat a töltőben, miközben a LED határozatlan ideig világít. A töltő frissen és teljesen feltöltött állapotban tartja az akkucsomagot. Ezen a töltőn automatikus beszabályozó funkció van, amely kiegyenlíti az egyes cellák közötti különbségeket, hogy csúcskapacitáson működhessen az akkucsomag. Az akkucsomagot hetenként be kell szabályozni, valamint akkor is, amikor már nem adja le a korábbi teljesítményt. Az automatikus beszabályozó mód használatához tegye az akkucsomagot a töltőbe, és hagyja ott legalább 8 órán keresztül.

Fontos tudnivalók a töltéshez

- ♦ A leghosszabb élettartam és a legjobb teljesítmény úgy érhető el, hogy az akkumulátort olyankor töltik, amikor a környező levegő hőmérséklete 18 és 24 °C között van. NE töltse, ha a környező levegő hőmérséklete +4,5 °C alatt vagy +40 °C felett van. Ezt fontos tudnia, mert különben súlyosan károsodhat az akkucsomag.

- ◆ Töltés közben melegek a töltő és az akkucsomag. Ez természetes jelenség, nem jelent hibát. Használat után az akku hűlését elősegítendő, ne tegye a töltőt vagy az akkucsomagot meleg helyre (pl. fémbarakk vagy szigeteletlen utánfutó).
- ◆ Ha az akkucsomag nem kellően töltődik:
 - ◆ Lámpával vagy más készülékkel ellenőrizze, van-e áram a konnektorban.
 - ◆ Ellenőrizze, nincs-e a konnektor egy világítás kapcsolóra csatlakoztatva, amely a világítás kikapcsolásakor a konnektort is áramtalanítja.
 - ◆ Vigye át a töltőt és az akkucsomagot olyan helyre, ahol a környező levegő hőmérséklete kb. 18 – 24 °C.
 - ◆ Ha a hiba továbbra sem szűnik meg, juttassa el a szerszámot, az akkucsomagot és a töltőt a helyi szervizbe.
- ◆ Az akkucsomagot fel kell tölteni, amikor már nem szolgáltat elegendő energiát olyan munkákhoz, amelyeket korábban könnyen el lehetett vele végezni. Ilyen körülmények között NE HASZNÁLJA TOVÁBB. Folytassa a töltést. Részben lemerült akkucsomagot is bármikor tölthet, az nem árt az akkucsomagnak.
- ◆ A töltő üregeitől távol kell tartani az áramot jól vezető idegen anyagokat, például (a teljesség igénye nélkül) a csiszolásnál keletkező port, fémszilánkokat, acélforgácsot, alufóliát és egyéb fémrészecskéket. Tisztítás előtt húzza ki a töltő dugaszát a konnektorból.
- ◆ Ne tegye a töltőt hűtőbe, és ne merítse vízbe vagy más folyadékba.

Az akkumulátor be- és kiserelése (A3 ábra)

- ◆ Beszereléshez az akkut (29) igazítsa a szerszámon kialakított tartórekeszébe. Csúsztassa be a tartórekeszbe, és addig tolja, amíg be nem pattan a helyére.
- ◆ Az akku kisereléséhez nyomja le a kioldógombját (29a), közben pedig húzza ki az akkut a tartórekeszből.

A lombfúvó szerelvény használata

Figyelmeztetés! Összeszerelés előtt győződjön meg arról, hogy a szerszám ki van kapcsolva, és az akkumulátor el van távolítva.

A cső felszerelése (A4 ábra)

- ◆ Csatlakoztatás céljából igazítsa a csövet a szerszámházhoz, ahogyan az A4 ábrán látható.
- ◆ Nyomja be a csövet a házba, amíg a rögzítőgomb össze nem kapcsolódik a cső rögzítőfuratával.

Szerelvények felszerelése és eltávolítása (A5, A6 ábra)

- ◆ Amikor szerelvényt felszerel, vagy a kihúzható nyelet az alapgépre (1) szereli, a szerelvényt/kihúzható nyelet

igazítsa a motorblokkhoz, amint az A5 és A6 ábrán látható.

- ◆ A szerelvényt vagy a kihúzható nyelet nyomja erősen az alapgépre, amíg be nem pattan a helyére, és kattantást nem hall.

Tartsa szem előtt: A szerelvényeket ugyanúgy illessze a kihúzható nyélre, mint az alapgépre.

- ◆ A szerelvényt vagy a kihúzható nyelet enyhén meghúzogatva győződjön meg arról, hogy az biztonságosan rögzítődik az alapgéphez. A szerelvénynek vagy a kihúzható nyélnek a helyén kell maradnia.
- ◆ A szerelvény vagy a kihúzható nyél eltávolításához nyomja a szerelvény vagy a kihúzható nyél oldalán elhelyezett kioldógombot (7) vagy (22), majd húzza le a szerelvényt vagy a kihúzható nyelet az alapgépről vagy a szerelvényt a kihúzható nyélről.

Tartsa szem előtt: Csak kimondottan erre a célra tervezett és a motorblokkal kompatibilis szerelvényt használjon.

Helyes kéztartás (A7 ábra)

Alapmód: A helyes kéztartás az, ha egyik keze a főfogantyún (2) van.

Megnövelt munkatávolság/A nyél használata: A helyes kéztartás az, ha egyik keze a főfogantyún (2), a másik pedig a nyél markolatán (21) van.

Bekapcsolás (A8 ábra)

- ◆ Tartsa lenyomva a biztonsági kapcsolót (5), majd húzza be a billenő kapcsolót (4). Amikor a szerszám már beindult, elengedheti a biztonsági kapcsolót. Minél jobban behúzza a billenő kapcsolót (4), annál nagyobb fordulatszámra jár a szerszám.
- ◆ A folyamatos működéshez tartsa behúzva a billenő kapcsolót (4). A billenő kapcsoló (4) elengedésével kapcsolhatja ki a szerszámot.

Seprés (A9 ábra)

- ◆ Tartsa a főfogantyút az egyik kezével, ahogyan az A9 ábra mutatja, és oldalirányú seprő mozdulatokat végezzen a fűvőfejjel a kemény felület felett néhány hüvelyk magasságban.
- ◆ Lassan, a felgyülemlett levélhalmot maga előtt tartva haladjon.

A láncfűrész szerelvény használata

Figyelmeztetés! Összeszerelés előtt győződjön meg arról, hogy a szerszám ki van kapcsolva, és az akkumulátor el van távolítva.

A láncvezető és a fűrészlánc felszerelése (B1, B2, B3, B4, B5 ábra)

Figyelmeztetés! A lánc éles. Kezelésénél mindig viseljen védőkesztyűt. Az éles lánc akkor is okozhat vágási sérülést, amikor nincs mozgásban.

Ha a fűrészlánc (14) és a láncvezető (13) a gyári csomagolásban külön-külön vannak becsomagolva, a láncot a láncvezetőhöz kell csatlakoztatni, majd mindkettőt a készülék törzsére kell helyezni.

- ◆ Lapos és szilárd felületre helyezze a fűrész.
- ◆ Fordítsa a láncvezető-állító rögzítőgombját (31a) az óramutató járásával ellentétes irányba, amint a B1 ábrán látható, hogy levehesse a lánckerék burkolatát (31).
- ◆ Védőkesztyűben fogja meg a láncot (14), és tekerje a láncvezető (13) köré, ügyelve arra, hogy a fogak a helyes irányba nézzenek (lásd a B5 ábrát).
- ◆ Ügyeljen arra is, hogy a lánc az egész láncvezető körül pontosan a vajatban feküdjön.
- ◆ Tegye a fűrészláncot a lánckerék (32) köré, közben igazítsa a láncvezető rését a készülék talpán levő csavarhoz (33), amint a B2 ábra szemlélteti.
- ◆ A láncfeszítő gombot az óramutató járásával ellentétes irányban ütközésig el kell forgatni. A lánckerék borítóján és a láncfeszítő gombon levő nyilakat a borító felhelyezése előtt egymáshoz kell igazítani. Amint a helyére került, tartsa a láncvezetőt, és tegye vissza a lánckerék borítóját (31).
- ◆ Győződjön meg arról, hogy a burkolaton a feszítő szerelvény csavarfurata egy vonalban van szerszámházban levő csavarral (33), amint a B3 ábra mutatja.
- ◆ Forgassa a láncvezető-állító rögzítőgombját (31a) az óramutató járásának irányában, hogy passzentes legyen, majd lazítsa ki a gombot egy fordulattal, hogy a fűrészlánc kellően feszíthető legyen.

Tartsa szem előtt: Ha a borító nem illeszkedik pontosan, ellenőrizze, hogy a láncvezetőn a feszítő füle egy vonalban van-e a lánckerék borítójának résével.

- ◆ A láncvezetőt tartva állítson a rögzítőgombon (31a), forgassa a láncfeszítő gombot (34) az óramutató járásával ellentétes irányban, hogy növelje a lánc feszességét, amint a B3 ábrán látható. Ügyeljen arra, hogy a fűrészlánc (14) passzentesen feküdjön a láncvezetőn (13).

A láncfeszesség állítása (B4, B5 ábra)

- ◆ Tegye a fűrész lapos és szilárd felületre, és ott ellenőrizze a lánc (14) feszességét. A feszesség akkor helyes, amikor a láncvezetőtől (13) a mutató- és hüvelykujjával enyhén elhúzza a láncot 3 mm-rel, és az visszapattan, amint a B4 ábrán látható. Nem lóghat ki a lánc a láncvezető alján, ahogyan a B5 ábra mutatja.

- ◆ A láncfeszesség állításához lazítsa meg egy teljes fordulattal a láncvezető-állító rögzítőgombját (31a), és „A láncvezető és a fűrészlánc felszerelése” cím alatti útmutatások szerint járjon el.
- ◆ Ne feszítse túl a láncot, mert akkor túlzottan kopik, és megrövidül mind a láncvezető, mind a lánc élettartama.
- ◆ Amint beállította a lánc feszességét, húzza meg biztonságosan a láncvezető-állító rögzítőgombját.
- ◆ Új lánc feszességét gyakran ellenőrizze (miután kivette a szerszámból az akkumulátort) az első 2 üzemórában, mert az új lánc enyhén megnyúlik.

A fűrészlánc cseréje (B6 ábra)

- ◆ A lánc feszességének oldásához forgassa el a láncvezető-állító rögzítőgombját (31a) az óramutató járásával ellentétes irányban.
- ◆ Vegye le a lánckerék burkolatát (31), ahogyan „A láncvezető és a fűrészlánc felszerelése” cím alatt ismertettük.
- ◆ Emelje ki az elkopott fűrészláncot (14) a láncvezető (13) vajatából.
- ◆ Helyezze az új láncot a láncvezető vajatába, megbizonyosodva arról, hogy a fűrészfogak a helyes irányba néznek. Ezt a lánckerék burkolatán (31) látható rajz és a láncra lévő nyíl összehasonlításával ellenőrizheti, amint a B6 ábra mutatja.
- ◆ Folytassa „A láncvezető és a fűrészlánc felszerelése” cím alatti útmutatások szerint.
- ◆ Cserélőláncot és láncvezetőt beszerezhet a legközelebbi megbízott BLACK+DECKER szerviztől.

A fűrész hordozása (B7 ábra)

- ◆ Mindig vegye ki a szerszámból az akkumulátort, és fedje le a láncvezetőt (13) a borítóval (15) (B7 ábra), mielőtt hordozza a fűrész.

Láncfűrész szerelvény fel- és leszerelése (B8, A6 ábra)

- ◆ Amikor szerelvényt felszerel, vagy a kihúzható nyelet az alappépre (1) szereli, a szerelvényt/kihúzható nyelet igazítsa a motorblokkhoz, amint az B8 és A6 ábrán látható.
- ◆ A szerelvényt vagy a kihúzható nyelet nyomja erősen az alappépre, amíg be nem pattan a helyére, és kattanást nem hall.

Tartsa szem előtt: A szerelvényeket ugyanúgy illessze a kihúzható nyélre, mint az alappépre.

Tartsa szem előtt: Alapmódban a visszarúgástól védő lemeznek (11) függőlegesen kell lennie. Nyomja a visszarúgástól védő lemez rögzítőgombját (12), és emelje a lemezt a B9 ábrán látható helyzetbe.

- ◆ Amikor a készüléket nyíllel használják, a visszarúgástól védő lemeznek (11) tárolási helyzetben kell lennie.

Nyomja a visszarúgástól védő lemez kioldógombját (12), és engedje le a lemezt a B9 ábrán látható helyzetbe.

- ◆ A szerelvényt vagy a kihúzható nyelet enyhén meghúzogatva győződjön meg arról, hogy az biztonságosan rögzítődik az alapgéphez. A szerelvénynek vagy a kihúzható nyélinek a helyén kell maradnia.
- ◆ A szerelvény vagy a kihúzható nyél eltávolításához nyomja a szerelvény vagy a kihúzható nyél oldalán elhelyezett kioldógombot (10) vagy (22), majd húzza le a szerelvényt vagy a kihúzható nyelet az alapgépről vagy a szerelvényt a kihúzható nyélről.

Tartsa szem előtt: Csak kimondottan erre a célra tervezett és a motorblokkal kompatibilis szerelvényt használjon.

Helyes kéztartás (B10, B11 ábra)

Alapmód: A helyes kéztartás az, ha egyik keze a segédfogantyún (3), a másik keze pedig a főfogantyún (2) van.

Nyel használatánál: A nyél használatánál egyik keze a főfogantyún (2), másik pedig a nyél markolatán (21) legyen.

Bekapcsolás (B10, B11 ábra)

- ◆ Nyomja le a biztonsági kapcsolót (5). Húzza be a segédfogantyút (3), majd húzza be a billenő kapcsolót (4). Amikor a szerszám már beindult, elengedheti a biztonsági kapcsolót. Minél jobban behúzza a billenő kapcsolót, annál nagyobb fordulatszámra jár a készülék.
- ◆ Folyamatos működéséhez tartsa a segédfogantyút és a billenő kapcsolót is behúzva. A készüléket a billenő kapcsoló vagy a segédfogantyú elengedésével kapcsolhatja ki.

Megnövelt munkatávolság/A nyél használata

- ◆ Nyomja le a biztonsági kapcsolót (5). Fogja meg a nyél markolatát (21), majd húzza be a billenő kapcsolót (4).
- ◆ Amikor a szerszám már beindult, elengedheti a biztonsági kapcsolót. Minél jobban behúzza a billenő kapcsolót, annál nagyobb fordulatszámra jár a készülék.
- ◆ A folyamatos működéshez tartsa behúzva a billenő kapcsolót. A készüléket a billenő kapcsoló elengedésével kapcsolhatja ki.

Tartsa szem előtt: Ha túl nagy erővel vág, kikapcsol a fűrész. Újraindításához el kell engedni a billenő kapcsolót. (4). Ezúttal kisebb erővel kezdje a vágást. Hagyja a fűrész a saját tempójában vágni.

A szerszám kezelése Nyírás/gallyazás alaplómódban

Legelterjedtebb vágási technikák (B12, B13, B14, B15, B16, B17 ábra)

Fakivágás

Egy fa kivágásának művelete. Fa kivágása előtt teljesen töltse fel az akkumulátort, hogy egy töltéssel végezhesse el az egész munkát. Erős szélben ne vágjon ki fát.

- ◆ A vágás kezdése előtt menekülő utat kell tervezni és akadályoktól megtisztítani. A menekülő út hátrafelé és a várható dőlésvonalának végéig átlós irányban húzódjon, lást a B12 ábrán.
- ◆ A kivágás megkezdése előtt vegye figyelembe a fa természetes hajlását, a nagyobb ágak elhelyezkedését, a szél irányát, hogy megítélje, merre fog dőlni a fa. Készítsen elő (fa, műanyag vagy alumínium) ékeket és egy nehéz fakalapácsot. Távolítsa el a szennyeződést, köveket, laza fakérget, szögeket, kapcsokat és drótokat a fától, ahol a dőlési vágásokat fogja végezni.
- ◆ Bevágás alul - a fa átmérőjének 1/3-áig vágjon be, a dőlés irányára merőlegesen. Először az alsó vízszintes bevágást végezze el. Ezzel elkerülheti, hogy a fűrészlánc vagy a láncvezető beszoruljon, amikor a második bevágást végzi (B13 ábra).
- ◆ Hátsó dőlési vágás - a vízszintes bevágásnál legalább 51 mm-rel magasabban végezze el. A hátsó dőlési vágás párhuzamos legyen a vízszintes bevágással. A hátsó dőlési vágást úgy készítse, hogy elég favastagság maradjon ahhoz, hogy „zsanérként” működhessen. A zsanér megakadályozza, hogy a fa elcsavarodjon, és rossz irányban dőljön. Ne vágja keresztül a zsanért (B13 ábra).
- ◆ Amint a dőlési vágás a zsanérhoz közel kerül, a fának kezdenie kell dőlni. Ha bármekkora esély van arra, hogy a fa nem a kívánt irányban fog dőlni, vagy beakad a láncfűrész, hagyja abba a vágást, mielőtt a dőlési vágás kész; fa- műanyag vagy alumínium ékekkel nyissa szét a vágatot, és hagyja kidőlni a fát a kívánt dőlési vonal mentén. Amint a fa dőlni kezd, vegye ki a láncfűrész a vágatból, állítsa le a motort, tegye le a láncfűrész, majd vonuljon vissza a menekülő úton. Ügyeljen a magasból lehulló ágakra, és biztosan álljon a lábán.

Ágazás

Az ágak eltávolítása kivágott fáról. Az ágak levágásakor a nagyobb alsó ágakat hagyja meg, hogy támasszák a törzset. A kis ágakat egy-egy vágással távolítsa el. A feszülő ágakat lentről felfelé kell vágni, hogy a láncfűrész be ne szoruljon, amint a B14 ábra mutatja. Igazítsa ki az ágakat a szemközti oldalról, a fa törzse a kezelő és a fűrész között legyen. Soha ne vágjon a lábszárai között, és ne üljön rá a levágandó ágra.

Fatörzs aprítása

Figyelmeztetés! Javasoljuk, hogy kezdő fűrészhasználók fűrészbakon gyakorolják a vágást.

A kivágott fa vagy fatörzs felvágása különféle hosszúságú darabokra. A vágást attól függően kell végezni, hogyan van a fatörzs alátámasztva. Amikor csak lehet, használjon fűrészbakot (B15 ábra).

- ◆ Mindig teljes sebességgel járó láncsal kezdje a vágást.
- ◆ A láncfűrész alsó tuskóját tegye a kezdővágás mögötti felületre, ahogyan a B16 ábrán látható.
- ◆ Kapcsolja be fűrész, majd forgassa a láncot és a láncvezetőt bele a fába, zsanérként használva a tuskót.
- ◆ Amint a lánc 45 fokos szögbe állt, tegye vissza vízszintesbe a fűrész, és ismétlje ezeket a lépéseket, amíg teljesen át nem vágta a fát.
- ◆ Ha a fatörzs teljes hosszában alá van támasztva, akkor felülről vágja (felső vágás), de a földbe ne vágjon bele, mert a fűrész úgy hamar élettlené válik.
- ◆ B17 ábra- Amikor egyik végénél van alátámasztva.
- ◆ Először alsó vágást végezzen az átmérő 1/3-áig. Ezután a befejezéshez végezzen felső vágást, és az találkozzon az első vágással.
- ◆ B18 ábra - Amikor mindkét végénél van alátámasztva.
- ◆ Először vágjon 1/3-ot lefelé a felső vágás tetejétől. Ezután a befejezéshez végezzen alsó vágást az átmérő 2/3-áig, és az találkozzon az első vágással.
- ◆ Amikor lejtős-emelkedős terepen vág, mindig a fatörzs emelkedő felőli végénél álljon. „Keresztülvágásnál” a fűrész feletti uralmának megtartása érdekében a vágás vége felé gyengébben nyomja a fűrész, de ne lazítson a fogantyúk markolásán. Ne hagyja, hogy a lánc a földhöz érjen. A vágás befejezése után csak akkor mozdítsa meg a fűrész, amikor már leállt a lánc. Két vágás között mindig állítsa le a motort.

A szerszám kezelése

Megnövelt munkatávolság/A nyél használata nyíráshoz és gallyazáshoz

Figyelmeztetés! Soha ne álljon a vágandó faág alá. Mindig úgy helyezkedjen, hogy ne legyen a lehulló törmelék útjában.

- ◆ A nyéllal használt fűrész kezelésénél soha ne álljon létrára (B19 ábra) vagy más labilis támasztékra. Mindig úgy helyezkedjen, hogy ne veszítse el az egyensúlyát, és ne szenvedjen súlyos sérülést.
- ◆ Gondoskodjon arról, hogy mások is a munkaterületől legalább 15 m-re legyenek. Ha elterelik a figyelmét, elveszítheti a szerszám feletti uralmát (B20 ábra).
- ◆ Halálos áramütés veszélye. Az áramütés megelőzése végett ne dolgozzon a fűrészszel légvezetékhez 15 m-nél közelebb. Mindig ellenőrizze, nincs-e rejtett elektromos vezeték a közelben (B21 ábra).
- ◆ Ne emelje a nyél kapcsolófogantyúját vállmagasság fölé.

Munkahelyzet (B22 ábra)

Mindig viselje az alábbiakat:

- A. Fejvédő.
- B. Védőszemüveg.
- C. Munkakesztyű.
- D. Heveder.
- E. Láncfűrész nadrág.
- F. Acélbetétes cipő.

Figyelmeztetés! Gallyazásnál:

- ◆ Védekezzen a visszarúgás ellen, mert az súlyos vagy halálos sérülést okozhat. A visszarúgás elkerülése érdekében nézze át a „VISSZARÚGÁS” című részt.
- ◆ Ne nyúljon ki túl messzire. Biztosan álljon a lábán. Támassa szét a lábát. Testsúlyát egyenletesen ossza el mindkét lábára.
- ◆ Mindkét kezével markolja a fűrész nyelét, amint a B22 ábrán mutatjuk. Erősen markolja. Hüvelykujjával és a többi ujjával markolja a fűrész fogantyúját és a nyelét.
- ◆ Soha ne használja fára mászva, kényelmetlen testhelyzetben, létrán vagy más instabil felületen állva. Úgy elvesztheti a fűrész feletti uralmát, és súlyos sérülést szenvedhet.

Fa ágazása (B23 ábra)

- ◆ Vágás előtt ügyeljen arra, hogy a fűrész teljes sebességgel járjon. Vágás kezdeténél mozgó fűrészláncsal érjen a faághoz. Erősen tartsa a fűrész nyelét, hogy ne ugráljon, és ne mozduljon el oldalirányban.
- ◆ Az első vágást a törzstől 150 mm-re, a faág alulsi oldalán végezze. Ezt a vágást a láncvezető felső részével végezze.
- ◆ A fűrész enyhén nyomva az ág átmérőjének 1/3-áig vágjon. Ezután fejezze be a vágást az ág felső oldaláról, ahogyan a B23 ábrán látható. Ne erőltesse a fűrész. A motor túlterhelődik, és ki is gyulladhat. Jobban és biztonságosabban elvégezheti a munkát, ha a teljesítmény kategóriájának megfelelően használja a fűrész.

Tartsa szem előtt: Ha vastag ágat az alulsi oldaláról próbál vágni, az ág összezárul, és beszorítja a láncfűrész és a vágatba. Ha vastag ágat sekély alsó vágás nélkül a felső oldaláról próbál vágni, az ág elhasad, és lerántja a fa kergét.

- ◆ Akkor vegye ki a fűrész a vágatból, amikor teljes sebességgel működik. A billenő kapcsoló elengedésével állítsa le. Mielőtt letenné a fűrész, győződjön meg arról, hogy leállt.

Lánc és láncvezető

Néhány üzemóra után vegye le, majd puha sörtejjű kefével alaposan tisztítsa meg a lánckerék burkolatát, a láncvezetőt és a láncot. Gondoskodjon arról, hogy a láncvezető olajozó

nyílása törmelékktől mentes legyen. Életlen lánc élesre cseréjénél bevált gyakorlat, hogy a láncvezetőt az aljáról a tetejére fordítják.

A fűrészlánc élézése

Tartsa szem előtt: A kések azonnal élettelené válnak, ha vágás közben a talajba vagy szegbe ütköznek. Fontos a láncot élesen tartani, hogy láncfűrészének teljesítménye a lehető legjobb legyen. Fogadja meg az alábbi hasznos tippeket a fűrészlánc élezéséhez:

- ◆ A legjobb eredmények eléréséért 4,5 mm-es reszelővel és reszelőtartóval vagy reszelővezetővel élézzé a láncot. Ezzel biztosítja, hogy mindig a helyes élzési szögeket alkalmazza.
- ◆ Helyezze a reszelőtartót laposan a felső lemezre és a mélységhatárolóra.
- ◆ B24 ábra - Tartsa a felső lap (14a) helyes élzési szögét 30°-on a láncsal párhuzamos reszelővezetőn (a láncot oldalról nézve 60°-on élézzén).
- ◆ Először a lánc egyik oldalán élézzé a késeket. Minden kést belülről kifelé élézzén. Ezután fordítsa meg a fűrész, és végezze el ismét az előbbi műveleteket a lánc másik oldalának késein.

Tartsa szem előtt: Lapos reszelővel élézzé a dúcokat (a láncszemnek a kés előtti része), hogy kb. 0,635 mm-rel a kések hegye alatt legyenek, amint a B25 ábrán látható.

- ◆ B26 ábra- Azonos hosszúságúra élézzé a késeket.
- ◆ Ha sérülést talál a felső vagy az oldalsó lap krómfelületén, reszelje addig, amíg el nem tűnik a sérülés.

Tartsa szem előtt: Élkezés után a kés éles lesz, ezért rendkívül óvatosan végezze ezt a műveletet.

Tartsa szem előtt: A lánc minden élkezés után veszít visszarúgás csökkentő képességéből, ezért rendkívüli elővigyázattal kell használni. Nem ajánlatos négynél több alkalommal élézni.

A sövényvágó szerelvény használata

Figyelmeztetés! Összeszerelés előtt győződjön meg arról, hogy a szerszám ki van kapcsolva, és az akkumulátor el van távolítva.

A sövényvágó szerelvények fel- és leszerelése (C1, A6 ábra)

- ◆ Amikor szerelvényt felszerel, vagy a kihúzható nyelet az alapgépre (1) szereli, a szerelvényt/kihúzható nyelet igazítsa a motorblokkhoz, amint az C1 és A6 ábrán látható.
- ◆ A szerelvényt vagy a kihúzható nyelet nyomja erősen az alapgépre, amíg be nem pattan a helyére, és kattantást nem hall.

Tartsa szem előtt: A szerelvényeket ugyanúgy illessze a kihúzható nyélre, mint az alapgépre.

- ◆ A szerelvényt vagy a kihúzható nyelet enyhén meghúzogatva győződjön meg arról, hogy az biztonságosan rögzítődik az alapgéphez. A szerelvénynek vagy a kihúzható nyélnek a helyén kell maradnia.
- ◆ A szerelvény vagy a kihúzható nyél eltávolításához nyomja a szerelvény vagy a kihúzható nyél oldalán elhelyezett kioldógombot (17) vagy (22), majd húzza le a szerelvényt vagy a kihúzható nyelet az alapgépről vagy a szerelvényt a kihúzható nyélről.

Tartsa szem előtt: Csak kimondottan erre a célra tervezett és a motorblokkal kompatibilis szerelvényt használjon.

Helyes kéztartás (C2, C3 ábra)

A helyes kéztartás az, ha bal keze a segédfogantyún (3), jobb keze pedig a főfogantyún (2) van.

A nyél használatánál jobb keze a főfogantyún (2), bal keze pedig a nyél markolatán (21) legyen.

Bekapcsolás (B10, B11 ábra)

- ◆ Nyomja le a biztonsági kapcsolót (5). Húzza be a segédfogantyút (3), majd húzza be a billenő kapcsolót (4). Amikor a szerszám már beindult, elengedheti a biztonsági kapcsolót. Minél jobban behúzza a billenő kapcsolót, annál nagyobb fordulatszámon jár a készülék.
- ◆ Folyamatos működéséhez tartsa a segédfogantyút és a billenő kapcsolót is behúzva. A készüléket a billenő kapcsoló vagy a segédfogantyú elengedésével kapcsolhatja ki.

Megnövelt munkatávolság/A nyél használata

- ◆ Nyomja le a biztonsági kapcsolót (5). Fogja meg a nyél markolatát (21), majd húzza be a billenő kapcsolót (4).
- ◆ Amikor a szerszám már beindult, elengedheti a biztonsági kapcsolót. Minél jobban behúzza a billenő kapcsolót, annál nagyobb fordulatszámon jár a készülék.
- ◆ A folyamatos működéshez tartsa behúzva a billenő kapcsolót. A készüléket a billenő kapcsoló elengedésével kapcsolhatja ki.

Útmutatások nyíráshoz (C2, C3, C4, C5, C6 ábra)

Tartsa szem előtt: Kezét tartsa távol a vágókésektől. A vágókés a készülék kikapcsolása után még egy ideig foroghat.

Munkahelyzetek (C2, C3 ábra)

Biztonságosan álljon a lábán, tartsa meg az egyensúlyát, és ne nyúljon ki túl messzire. Nyírás közben viseljen biztonsági szemüveget és csúszásmentes lábbelit. Tartsa a készüléket erősen, mindkét kezével, majd kapcsolja be.

Mindig úgy tartsa a sövényvágót, ahogyan a C2 és C3 ábra szemlélteti: egyik keze a főfogantyún (2), másik pedig a segédfogantyún (3) vagy a nyél markolatán (21)

legyen. A készüléket soha ne a védőburkolatnál (25) vagy a vágókésnél (18) tartsa.

Friss hajtások vágása (C4 ábra)

A leghatékonyabban úgy vághat, hogy a vágókés fogait széles, seprő mozdulatokkal áttolja a gallyakon. A vágókés a mozgás irányában kissé lefelé billentve éri el a legjobb eredményt.

A sövény egyenesre vágása (C5 ábra)

A sövény tökéletesen egyenesre vágásához feszítsen ki egy vezetőzsinógot a sövény mentén.

A sövény oldalának kiigazítása (C6 ábra)

Tartsa úgy a sövényvágót, ahogyan az ábra szemlélteti, és lentről felfelé vágjon.

Tartsa szem előtt: A vágókések kiváló minőségű, edzett acélból készülnek, normál használat mellett nem igényelnek újraélezést. Ha viszont véletlenül drótkerítésbe, kőbe, üvegbe vagy más kemény tárgyba akad a vágókés (ahogy a C7 ábrán látható), kicsorbulhat az éle. A csorbát addig nem szükséges kiköszörölni, amíg nem zavarja a vágókés mozgását. Ha zavarja, akkor vegye ki az akkumulátort a készülékből, majd finom fogazású reszelővel vagy köszörűkővel köszörülje ki a csorbát. Ha leejtette a sövényvágót, alaposan vizsgálja át, nem sérült-e meg. Ha a vágókés meggörbült, a készülékház megrepedt, a fogantyúk eltörtek, vagy ha bármilyen körülményt észlel, amely befolyásolhatja a készülék működését, lépjen kapcsolatba a helyi megbízott BLACK+DECKER szervizzel, hogy a megjavítsák szerszámot, és ismét használhassa.

A műtrágyák és a kertekben használatos egyéb vegyszerek tartalmaznak olyan reagenseket, amelyek nagyon felgyorsítják a fémek korrózióját. Ne tárolja a szerszámot műtrágyákon, vegyszereken vagy azok mellett.

Csak kímélő szappanos vízzel megnedvesített ronggyal tisztítsa, miután kivette belőle az akkumulátort. Soha ne hagyja, hogy a készülék belsejébe folyadék kerüljön, és ne is merítse a készülék egyik részét sem folyadékba. A rozsdásodás megelőzése végett tisztítás után kenjen egy vékony réteg gépolajat a vágókésekre.

A fűkasza szerelvény használata

Figyelmeztetés! Összeszerelés előtt győződjön meg arról, hogy a szerszám ki van kapcsolva, és az akkumulátor el van távolítva.

A védőburkolat felszerelése (D1, D2 ábra)

Figyelmeztetés! Helyesen felszerelt védőburkolat nélkül soha ne használja a készüléket. A védőburkolatnak mindig a készüléken kell lennie, hogy védje a kezelőt.

- ◆ Fordítsa a készüléket fejjel lefelé, hogy lefelé ráláthasson az orsóházra (27).

- ◆ Csillaghegyű csavarhúzóval csavarja ki a védőburkolat csavarját.
- ◆ Fordítsa a védőburkolatot (25) fejjel lefelé, és csúsztassa rá teljesen a motorburkolatra (23).
- ◆ Ügyeljen arra, hogy a védőburkolat fülei (34) összekapcsolódjanak a motorház bordáival (35), amint a D1 ábra mutatja. A rögzítőfülek (36) be kell pattannia a ház hornyába (37).
- ◆ Csúsztassa tovább a védőburkolatot, amíg azt nem hallja, hogy a helyére bepattant.
- ◆ Csavarja be és húzza meg erősen a védőburkolat csavarját, amint a D2 ábra mutatja, és azzal készen van a védőburkolat felszerelése.
- ◆ Amint fel van szerelve a védőburkolat, vegye le a borítást a damilszál vágó pengéről (a védőburkolat szélén van).

A damilszál kioldása

Szállításhoz a damilszálat rögzítse ragasztószalaggal az orsóházhoz.

- ◆ Távolítsa el a damilszálat az orsóházhoz rögzítő ragasztócsíkot.
- ◆ Az orsó eltávolításának módját lásd az „Orsó cseréje” cím alatt.

Szerelvények felszerelése és eltávolítása (D3 ábra)

A fűkasza szerelvény nem csatlakoztatható közvetlenül az alapgépre. Csak a kihúzható nyélre szerelve használható.

- ◆ Amikor szerelvényt felszerel, vagy a kihúzható nyelet az alapgépre (1) szereli, a nyelet igazítsa az alapgéphez.
- ◆ A kihúzható nyelet nyomja erősen az alapgépre, amíg be nem pattan a helyére, és kattánást nem hall.
- ◆ A kihúzható nyelet enyhén meghúzatva győződjön meg arról, hogy az biztonságosan rögzítődik az alapgéphez. A kihúzható nyélnek a helyén kell maradnia.

Tartsa szem előtt: A szerelvényeket ugyanúgy illessze a kihúzható nyélre, mint az alapgépre.

- ◆ A kihúzható nyelet enyhén meghúzatva győződjön meg arról, hogy a szerelvény biztonságosan rögzítődik az alapgéphez. A szerelvénynek a helyén kell maradnia.
- ◆ A szerelvény vagy a kihúzható nyél eltávolításához nyomja a szerelvény vagy a kihúzható nyél oldalán elhelyezett kioldógombot (24) vagy (2), majd húzza le a szerelvényt vagy a kihúzható nyelet az alapgépről vagy a szerelvényt a kihúzható nyélről.

Tartsa szem előtt: Csak kimondottan erre a célra tervezett és az alapgéppel kompatibilis szerelvényt használjon.

Bekapcsolás (B10 ábra)

Figyelmeztetés! A súlyos személyi sérülés kockázatának csökkentése végett soha ne is próbálja a kihúzható nyél nélkül használni a fűkasztát.

- ◆ Tartsa lenyomva a biztonsági kapcsolót (5), majd húzza be a billenő kapcsolót (4). Amikor a szerszám

már beindult, elengedheti a biztonsági kapcsolót. Minél jobban behúzza a billenő kapcsolót (4), annál nagyobb fordulatszámon jár a szerszám.

- ◆ A folyamatos működéshez tartsa behúva a billenő kapcsolót (4). A billenő kapcsoló (4) elengedésével kapcsolhatja ki a szerszámot.

Helyes kéztartás (D4 ábra)

Figyelmeztetés! A súlyos személyi sérülés kockázatának csökkentése végett mindig biztonságosan tartsa a szerszámot, számítva annak hirtelen reakciójára.

A helyes kéztartás az, ha egyik keze a főfogantyún (2), a másik pedig a segédfogantyún (3) van.

A fűkasza működtetése (D5, D6, D7, D8 ábra)

Figyelmeztetés! A mozgó damilt a talajjal nagyjából párhuzamosan tartsa (ne billentse 30 foknál meredekebben). Ez a fűkasza nem szélező. NE BILLENTSE, ÜGY, hogy a damil a talajhoz képest majdnem derékszögben forogjon. Az elrepített törmelék súlyos személyi sérülést okozhat.

- ◆ A bekapcsolt készüléket állítsa szögbe, és lassan, kaszáló mozdulatokkal haladjon vele, amint a D5 ábrán látható.
- ◆ 5 - 10°-os vágási szöget tartson, amint a D6 ábra mutatja. A 10°-ot ne haladja meg (D7 ábra). A damilszál élével vágjon.
- ◆ A védőburkolat legalább 610 mm távolságra legyen a lábától, amint a D8 ábra szemlélteti.

Damilszál / utánállítás

Figyelmeztetés! Csak BLACK+DECKER csereorsót és -damilt használjon. Más gyártó által készített damilszál használata ronthatja a teljesítményt, károsíthatja a szerszámot, és személyi sérülést okozhat. CSAK 1,65 mm-es NEJLONSZÁLAT HASZNÁLJON. Fogazott vagy nagyobb vastagságú damiltól a motor túlterhelődik és túlmelegszik. Ilyen damilt a helyi kereskedőtől vagy megbízott szerviztől szerezhet be.

Az Ön fűkaszája 1,65 mm átmérőjű KERÉK nejlonszállal működik. Használat közben a szál kirojtosodik és kopik, a speciális orsó pedig automatikusan utánállítja a szálát, és kigazítja a hosszát. A szál gyorsabban kopik, és több utánállítást igényel, ha járda vagy egyéb dörzshatású felület mentén kaszál, vagy keményebb hajtásokat vág. A korszerű automatikus damilszál-utánállító szerkezet érzékeli, és amikor szükséges, utánállítja a szálát, és szükség esetén kigazítja a hosszát. Ne ütögesse a készüléket a talajhoz sem a damilszál utánállítása végett, sem más célból.

Hasznos tippek a vágáshoz

- ◆ A damil élével végezze a vágást; lenyíratlan fűbe ne erőltesse be a vágófejet.
- ◆ Drótkerítések és palánkok rendkívüli mértékben koptatják, sőt el is szakíthatják a damilt. Kő- és

téglafalak, járdaszegélyek és faanyagok gyorsan koptatják a damilt.

- ◆ Ne vonszolja az orsófedelet a talajon vagy más felületen.
- ◆ Hosszú fűvet fentről lefelé vágjon, és ne haladja meg a 304,8 mm magasságot.
- ◆ A fűkaszát a vágási terület felé billentve tartsa; ez a legkedvezőbb vágási helyzet.
- ◆ A készülék akkor vág, amikor balról jobbra mozgatják. Így a törmelék nem repül a kezelő felé.
- ◆ Kerülje ki a fákat és a bokrokat. Fakéregben, fa díszléceken, deszkaburkolatokban és kerítésoszlopokban a damil könnyen sérülést okozhat.

Tartozékok

CM100-assal kompatibilis fűnyíró talp külön szerezhető be.

Orsó cseréje (D9, D10, D11, D12, D13 ábra)

Figyelmeztetés! A súlyos személyi sérülés kockázatának csökkentése érdekében kapcsolja ki a szerszámot, és vegye ki belőle az akkumulátort, mielőtt beállítást végez, vagy szerelvényt vagy tartozékot le- vagy felszerel. A szerszám véletlen beindulása sérülést okozhat.

- ◆ Nyomja az orsófedél kioldófüleit (28), majd vegye le az orsófedelet (27) a vágófejben lévő orsópárról (26) (D9 ábra).
- ◆ Fogja meg egyik kezével az üres orsót, másikkal pedig az orsópárat, és húzza ki az orsót.
- ◆ Ha a ház alján levő emeltyű (26b) (D10 ábra) elmozdult, állítsa vissza a helyére, mielőtt új orsót tesz az orsópárhoz.
- ◆ Távolítson el minden szennyeződést és fűmaradványt az orsóból és a házából.
- ◆ Bontsa ki a damilszál végét, és fűzze be a szálát (D11 ábra) a befűzőnyílásba (26c), lásd a D12 ábrán.
- ◆ Fogja az új orsót, és nyomja rá az orsópárhoz levő kiemelkedésre (26a) (D10 ábra). Finoman forgassa az orsót, amíg a helyére nem kerül. A damilszál kb. 136 mm-re lógjon ki az orsópárból.
- ◆ Igazítsa az orsófedél füleit a ház hornyaihoz (D13 ábra).
- ◆ Nyomja rá a fedelet az orsópárhoz, amíg be nem pattan a helyére.

A szál felcsévélése száltekercsről az orsóra (D14, D15, D16 ábra)

A helyi kiskereskedőtől damilszál köteget is vásárolhat.

Tartsa szem előtt: Az orsókra kézzel feltekert köteges damilszál valószínűleg gyakrabban összecsomósodik, mint a BLACK+DECKER orsókra gyárilag felcsévélt damilszál. A legjobb eredmények végett gyárilag felcsévélt damilszálal ellátott orsók használatát javasoljuk.

A damilszál kötegről az alábbi lépések szerint csévélje fel a damilt:

- ♦ Vegye ki az akkusomagot a készülékből.
- ♦ Vegye ki az üres orsót az „ORSÓ CSERÉJE” cím alatt ismertetett módon.
- ♦ Távolítsa el róla a maradék damilt.
- ♦ Hajlítsa be a damilszál végét kb. 19 mm-nél (26d). Fűzze be a damilszálat az egyik száltartó horonyba (26e), amint a D14 ábra mutatja.
- ♦ Csévélje fel a damilt az orsóra az orsón látható nyíl irányában. Ügyeljen arra, hogy a damilszálat helyesen és rétegesen tekerje fel. Ne tekerje keresztül-kasul (D16 ábra).
- ♦ Amint a feltekereselt szál (26g) elérte a mélyedéseket (26f), vágja el. (D15 ábra).
- ♦ Illessze az orsót a készülékre az „ORSÓ CSERÉJE” cím alatt ismertetett módon.

Hibaelhárítás

Hiba	Lehetséges ok	Lehetséges megoldás
A számszám nem indul be.	Az akkusomag helytelenül van behelyezve. Az akkusomag nincs feltöltve. Belső alkatrészek túlságosan felmelegedtek. Az alaggéphez nincs csatlakoztatva szerelvény vagy kihúzható nyél.	Ellenőrizze az akkusomag behelyezését Ellenőrizze, milyen követelmények vonatkoznak az akkusomag töltésére. Hagyja lehűlni a számszámot. Győződjön meg arról, hogy a szerelvény helyesen illeszkedik, és a helyén rögzítődik a kihúzható nyélen. Győződjön meg arról, hogy a kihúzható nyél helyesen illeszkedik, és a helyén rögzítődik az alaggépben.
Az akkusomag nem töltődik.	Az akkusomag nincs a töltőbe helyezve. A töltő nincs áramforrásra dugaszolva. A környező levegő túl meleg vagy túl hideg.	Illessze az akkusomagot a töltőbe, amíg a LED világitani nem kezd. Dugaszolja a töltőt egy működő hálózati aljzatra. Bővebb tájékoztatást a „Fontos tudnivalók a töltéshez” című részben talál. Vigyé a töltőt és az akkumulátort olyan környezetbe, ahol a levegő hőmérséklete 4,5 °C és +40,5 °C között van.

A számszám hirtelen leáll.	Az akkusomag hőmérséklete elérte a felső határértéket. Lemerült az akku. (Az akkusomagot maximális élettartama érdekében úgy terveztük, hogy hirtelen lezárjon, amint lemerült a töltése.)	Hagyja lehűlni az akkusomagot. Helyezze a töltőre, és hagyja töltődni.
----------------------------	---	---

Karbantartás

Az Ön BLACK+DECKER számszámát minimális karbantartás melletti hosszú távú használatra terveztük. Folyamatos és kielégítő működése a megfelelő gondozástól és a rendszeres tisztítástól is függ.

- ♦ Nedves ronggyal rendszeresen tisztítsa le. Ne használjon dörzsölőszert vagy oldószer alapú tisztítószert. Ne hagyja, hogy a készülék belsejébe folyadék kerüljön, és soha ne is merítse folyadékba egyik részét sem.

Környezetvédelem



Elkülönítve gyűjtendő. Ezzel a szimbólummal jelölt termékeket és akkumulátorokat tilos a normál háztartási hulladékba dobni.

A termékek és akkumulátorok tartalmaznak visszanyerhető vagy újrahasznosítható anyagokat, amelyek csökkentik a nyersanyagigényt.

Kérjük, hogy a helyi előírásoknak megfelelően gondoskodjon az elektromos termékek és akkumulátorok újrahasznosításáról.

További tájékoztatást a www.2helpU.com honlapon talál.

Műszaki adatok

BCASK8967D2		
BCAS81B – Sövényvágó		
Felvett feszültség	V_{AC}	18
Üresjárat fordulatszám	CSPM	3575
BCASST91B – Fűkasza		
Felvett feszültség	V_{AC}	18
Üresjárat fordulatszám	RPM	7358
BCASBL71B – Lombfűvő		
Felvett feszültség	V_{AC}	18
Üresjárat fordulatszám	CFM (köbláb/perc)	77
	MPH (mérőöld/óra)	126



BCASK8967D2 SEASONMASTER™

7 az 1-ben többfunkciós rendszer. A Black & Decker kijelenti, hogy a „Műszaki adatok” cím alatt ismertetett termékek megfelelnek a következő irányelveknek és szabványoknak:

2006/42/EK,

láncfűrész: EN 60745-1:2009+A11:2010,
EN 60745-2-13:2009+A1:2010,

magassági ágazófűrész: EN 60745-1:2009+A11:2010;
EN ISO 11680-1:2011,

sövényvágó: EN 60745-1:2009+A11:2010,
EN 60745-2-15:2009+A1:2010,

nyeles sövényvágó: EN 60745-1:2009+A11:2010,
EN ISO 10517:2009+A1:2013,

lombfűvő: EN 60335-1:2012+A13:2017,
EN 50636-2-100:2014

pázsityíró: EN 60335-1:2012+A13:2017,
EN 50636-2-91:2014,

Ezek a termékek a 2014/30/EU,
2011/65/EU és 2000/14/EC irányelveknek is megfelelnek.

Pázsityíróhoz, $L \leq 50$ cm, VI. függelék

DEKRA Certification B.V. Meander 1051 / P.O. Box 5185
6825 MJ ARNHEM / 6802 ED ARNHEM, Hollandia

Tanúsító szervezet azonosító száma: 0344

Akustikus teljesítményszint a 2000/14/EK szerint

(12. cikkely, III. függelék, $L \leq 50$ cm):

L_{WA} (mért hangteljesítmény) 91 dB(A)

Toleranciafaktor = 2 dB(A)

L_{WA} (garantált hangteljesítmény) 93 dB(A)

Lombfűvő, sövényvágó és nyeles sövényvágó, V. függelék

Mért hangteljesítmény (L_{WA} 99) dB(A)

Toleranciafaktor (K) 1,5 dB(A)

Garantált hangteljesítmény (L_{WA}) 101 dB(A)

Láncfűrészhez, magassági ágazófűrészhez, V. függelék

Mért hangteljesítmény (L_{WA} 94) dB(A)

Toleranciafaktor (K) 1,9 dB(A)

Garantált hangteljesítmény (L_{WA}) 96 dB(A)

További tájékoztatásért forduljon a Black & Decker vállalathoz az alábbi címen vagy a kézikönyv végén megadott elérhetőségeken.

Az aláírás tulajdonosa a műszaki adatok összeállításáért felelős személy; nyilatkozatát a Black & Decker vállalat nevében adja.

		BCASCS61B – Láncfűrész
Felvett feszültség	V_{AC}	18
Üresjáratí fordulat/szám	m/s	Lánc sebessége = 3,8
	rpm (fordulat/perc)	Lánckerék = 2000
Akkumulátor		90617054
Feszültség	V_{DC}	18
Kapacitás	Ah	2
Típus		Li-ion
Töltő		90634971
Felvett feszültség	V_{AC}	230
Áramerősség	A	1
Töltési idő kb. idő kb.	perc	120

Hangnyomásszint az EN 60745 szabvány szerint:	
Lombfűvő hangnyomása (L_{pA}) 82 dB(A), toleranciafaktor (K) 1,9 dB(A) lombfűvő akusztikus teljesítménye (L_{WA}) 99,5 dB(A), toleranciafaktor (K) 0,6 dB(A)	
Láncfűrész hangnyomása (L_{pA}) 83 dB(A), toleranciafaktor (K) 3 dB(A) Láncfűrész akusztikus teljesítménye (L_{WA}) 94 dB(A), toleranciafaktor (K) 1,9 dB(A)	
Magassági ágazófűrész hangnyomása (L_{pA}) 82,5 dB(A), toleranciafaktor (K) 4 dB(A) Magassági ágazófűrész akusztikus teljesítménye (L_{WA}) 92,9 dB(A), toleranciafaktor (K) 2,5 dB(A)	
Sövényvágó hangnyomása (L_{pA}) 84,5 dB(A), toleranciafaktor (K) 1,4 dB(A) Sövényvágó akusztikus teljesítménye (L_{WA}) 94,5 dB(A), toleranciafaktor (K) 0,8 dB(A)	
Nyeles sövényvágó hangnyomása (L_{pA}) 83,3 dB(A), toleranciafaktor (K) 4 dB(A) Nyeles sövényvágó akusztikus teljesítménye (L_{WA}) 99,1 dB(A), toleranciafaktor (K) 1,5 dB(A)	
Fűkasza hangnyomása (L_{pA}) 82,5 dB(A), toleranciafaktor (K) 2,2 dB(A) Fűkasza akusztikus teljesítménye (L_{WA}) 91 dB(A), toleranciafaktor (K) 1,5 dB(A)	

Súlyozott effektív rezgésgyorsulás összértéke (három tengely vektorösszege) az EN 60745 szabvány szerint:	
Lombfűvő ($a_{x,r}$)	2,5 m/s ² , toleranciafaktor (K) 1,5 m/s ²
Láncfűrész ($a_{x,r}$)	2,3 m/s ² , toleranciafaktor (K) 1,5 m/s ²
Magassági ágazófűrész ($a_{x,r}$)	2,5 m/s ² , toleranciafaktor (K) 1,5 m/s ²
Sövényvágó ($a_{x,r}$)	2,5 m/s ² , toleranciafaktor (K) 1,5 m/s ²
Nyeles sövényvágó ($a_{x,r}$)	<2,5 m/s ² , toleranciafaktor (K) 1,5 m/s ²
Fűkasza ($a_{x,r}$)	2,5 m/s ² , toleranciafaktor (K) 1,5 m/s ²

MAGYAR



R. Laverick
Műszaki igazgató
Black & Decker Europe, 210 Bath Road, Slough,
Berkshire, SL1 3YD
Egyesült Királyság
2017/12/14

Garancia határozat

Az Önhöz legközelebb eső hivatalos márkaszervizt a kézikönyvben megadott helyi Black & Decker képviselőt segítségével érheti el. Alternatív megoldásként a szerződött Black & Decker szervizek listája, illetve az eladásutáni szolgáltatásaink és ezek elérhetőségének részletes ismertetése a következő internetes címen érhető el:
www.2helpU.com.

Kérjük, látogasson el a **www.blackanddecker.hu** weboldalunkra, hogy regisztrálja az új BLACK+DECKER termékét, ill. hogy megismerje az új termékeinkkel és egyedi ajánlatainkkal kapcsolatos legújabb híreinket. A BLACK+DECKER márkával és termékválasztékunkkal kapcsolatos további tájékoztatást a **www.blackanddecker.hu** internetes címen találhat.

JÓTÁLLÁSI FELTÉTELEK

Gratulálunk Önnek ezen magas minőséget képviselő BLACK+DECKER készülék megvásárlásához!

Az elektromos kéziszerszámaink minősége iránti elhivatottságunk jegyében **a jogszabályban előírtnál kedvezőbb, már 5.000,- Ft-tól 250.000,- Ft bruttó értékhatárig 2 év jótállást** vállalunk a fogyasztói szerződések esetében. **250.000,- Ft bruttó értékhatár felett a jogszabályban előírt 3 év időtartamú jótállást** vállaljuk.

Az áru hibás teljesítése esetén a fogyasztót a jogszabály szerinti kellekszavatossági jogok gyakorlása terítésmentesen megilleti, e jogait a jótállás nem érinti. Felhívjuk szíves figyelmüket, hogy a termék ipari, professzionális felhasználásra nem alkalmazható!

- 1) A Stanley Black & Decker Hungary Kft. a jótállás, kellek- és termékszavatosság alapján végzett igényérvényesítést a Polgári Törvénykönyvről szóló 2013. évi V. törvény vonatkozó szabályozása, a 19/2014. (IV.29.) NGM rendelet és a 151/2003. (IX.22.) Kormányrendelet, továbbá a 373/2021. (VI.30.) Kormányrendelet szerint végzi a jótállási idő, illetve a kellek- és termékszavatossági jogok érvényesíthetőségének teljes időtartama alatt, aszerint, hogy a szerződés megkötésekor vagy azt megelőzően rendelkezésre álló, és kapcsolódó reklámokban foglalt feltételek szerint felel a hibás teljesítésért. Az igényérvényesítés lehetősége az áru részét képező, vagy azzal összekapcsolt digitális tartalomra és digitális szolgáltatásra is kiterjed.
 - a) A fogyasztó jótállási igényét a jótállási jeggyel érvényesítheti, ezért kérjük azt őrizze meg. Nem tehető az érvényesítés feltételévé a termék felbontott csomagolásának a fogyasztó általi visszaszolgáltatása.
 - b) Vásárláskor a forgalmazónak (kereskedőnek) a jótállási jegyben fel kell tüntetnie a vállalkozás nevét, a termék azonosítására alkalmas megnevezését és típusát, továbbá – ha van – gyártási számát, a gyártó nevét, címét, ha nem azonos a vállalkozással, valamint a szerződés-kötés, illetve a termék fogyasztó részére történő átadásának vagy vállalkozás általi üzembe helyezésének időpontját. A jótállási jegyget a forgalmazó (kereskedő) nevében eljáró személynek alá kell írnia és a kereskedés azonosítására alkalmas tartalmú (minimum cégnév, üzlet cím) belyegzővel olvashatóan le kell belyegezni, továbbá elektronikus dokumentumon történő átadás esetén tartalmaznia kell az elektronikus aláírást. Kérjük, kísérje figyelemmel a jótállási jegy megfelelő érvényesíthetőségét, mivel a kijelölt szervizeknél a jótállási igény érvényes arányos jótállási jeggyel érvényesíthető. Amennyiben a jótállási jegy szabálytalanul került kiállításra, jótállási igényével kérjük forduljon a terméket az Ön részére értékesítő partnerünkhöz (kereskedőhöz).
Az előírt tartalmú jótállási jegyget a vállalkozás elektronikus úton is átadhatja a fogyasztó részére, ha annak tartalma megfelel a fenti követelményeknek, és amelyre legkésőbb a termék átadása vagy üzembe helyezése napján köteles. Amennyiben nem köztávolan megküldéssel kerül sor az átadásra, hanem letétlétést biztosító elérési cím formájában, úgy a letétlétesség a jótállási idő végéig nem szüntethető meg.
 - c) A jótállási jegy szabálytalan kiállítása vagy a fogyasztó rendelkezésére bocsátásának elmaradása nem érinti a jótállási érvényességét. Kérjük, hogy a jótállási jegyben kívüli a nyugtát vagy számlát is szíveskedjen megőrizni a gyorsabb és hatékonyabb ügyintézés érdekében, mert a szerződés megkötése az ellenérték megfizetését igazoló bizonylattal is bizonyítható.
 - d) Elvesztett jótállási jegyget csak a fogyasztói szerződés létrejöttét igazoló nyugta vagy számla ellenében tudunk pótolni!
- 2) **Nem terjed ki a jótállás:**
 - a) amennyiben a hiba oka rendeltetésellenes, illetve a mellékelt magyar nyelvű használati kezelési útmutatóban foglaltaktól eltérő használat, átalakítás, szakszerűtlen kezelés, helytelen tárolás, elemi kár vagy egyéb a vásárlás után a fogyasztó érdekkörében keletkezett ok miatt következnek be;
 - b) azon alkatrészekre, amelyek esetében a meghibásodás a jótállási időn belüli rendeltetéseszerű használat mellett az alkatrészek természetes elhasználódása, kopása miatt következett be (így különösen: fűrészlánc, fűrészlap, gyalukés, meghajtószíj, csapágycsák, szénkefe, csillagkerék);
 - c) a készülék túlterhelése miatt jelentkező hibákra, amelyek a hajtómű meghibásodásához, vagy egyéb ebből adódó károkokhoz vezetnek;
 - d) a termék nem hivatalos szervizben történt javításából eredő hibákra;
 - e) olyan károsodásokra, amelyek nem gyári kiegészítő készülékek és tartozékok használatából adódnak; amennyiben a jótállásra kötelezett a szakszerviz vagy szakvélemény által bizonyítja, hogy a hiba a fenti okok valamelyikére vezethető vissza.

3) A termék meghibásodása esetén a fogyasztót az alábbi jogok illetik meg:

- a) A fogyasztó elsősorban a kijavítás vagy csere iránti igényét a választása szerinti a vállalkozás székhelyén, bármely helyepélyén, fióklepélén, illetve kijavítás iránti igényét közvetlenül a jótállási jegyben feltüntetett javítószolgálatnál is érvényesítheti.
Termékszavatosság keretében a fogyasztó a jótállási jegyben feltüntetett gyártói vagy forgalmazói is követelheti a hiba kijavítását vagy a termék kicserélését, melyre a forgalomba hozatalától számított két év elteltéig van lehetősége.
Kérjük, hogy a hiba felfedezését követő legrövidebb időn belül szíveskedjen azt a vállalkozásnál vagy a szervizben bejelenteni. A fogyasztónak az árut a kijavítás vagy kicserélés teljesítése érdekében a vállalkozás rendelkezésére kell bocsátania. A vállalkozásnak a saját költségére kell biztosítania a kicserélt áru visszatételét.
Ha a fogyasztó cikk a vásárlástól számított három munkanapon belül meghibásodik, a fogyasztó ezen időtartamon belül kérheti annak kicserélését feltéve, hogy a meghibásodás a rendeltetéseszerű használatot akadályozza. A hiba fennállásának, vagy a rendeltetéseszerű használatot akadályozó mérték megállapításához a kereskedő/gyártó a szakszerviz közreműködését kérheti / vagy szakvéleményt szerezhet be.
- d) Amennyiben a jótállási igény bejelentését követően a vállalkozás az igény teljesíthetőségéről azonnal nem tud nyilatkozni, úgy öt munkanapon belül, igazolható módon értesítenie kell a fogyasztót az álláspontjáról.
- e) A vállalkozásnak, illetve a javítószolgálatnak törekednie kell arra, hogy a kijavítási cikk a vásárlástól számított három munkanapon belül megfelelő minőségben elvégezze, elvegeztesse. Ha a kijavítás vagy kicserélés időtartama a 15 napot meghaladja, akkor a vállalkozás a fogyasztót tájékoztatni köteles annak várható időtartamáról. A tájékoztatás a fogyasztó előzetes hozzájárulása esetén, elektronikus úton vagy a fogyasztó általi átételre alkalmas más módon történik.
- Ha a jótállási időtartam alatt a termék első alkalommal történő javítása során megállapítását nyer, hogy a termék nem javítható, úgy a fogyasztó eltérő rendelkezése hiányában 8 napon belül ki kell cserélni. Ha a csere nincs lehetőség, úgy a megfizetést igazoló bizonylaton szereplő bruttó vételárát 8 napon belül köteles a vállalkozás a fogyasztó részére visszatéríteni.
- Ha a jótállási időtartam alatt a termék 3 alkalommal történő javítást követően ismét meghibásodik - a fogyasztó eltérő rendelkezése hiányában, valamint ha a fogyasztó nem igényli a vételár arányos leszállítását, és nem kívánja a terméket a vállalkozás költségére kijavítani vagy mással kijavíttatni -, úgy a megfizetést igazoló bizonylaton szereplő bruttó vételárát 8 napon belül köteles a vállalkozás a fogyasztó részére visszatéríteni.
- Ha a termék kijavítására a vállalkozás részére való közléstől számított 30 napig nem kerül sor, a fogyasztó eltérő rendelkezése hiányában a vállalkozás köteles a terméket a határidő eredménytelen eltelését követő 8 napon belül kicserélni. Ha a csere nincs lehetőség, úgy a megfizetést igazoló bizonylaton szereplő bruttó vételárát 8 napon belül köteles a vállalkozás a fogyasztó részére visszatéríteni.
- f) A fogyasztó az ellenszolgáltatás arányos leszállítását igényelheti, vagy a szerződéstől elállhat, ha a kötelezett a kijavítás vagy a kicserélést nem vállalja, e kötelezettségének nem tud eleget tenni, vagy ha a jogosultnak a kijavításához vagy kicseréléséhez fűződő érdeke megszűnt. Az ellenszolgáltatás leszállítása akkor arányos, ha annak összege megegyezik a fogyasztónak szerződéseszerű teljesítés esetén járó, valamint a fogyasztó által lényegesen megkapott áru értékének különbözetével.
g) A vállalkozás megtagadhatja az áru szerződésszerűvé tételét, ha a kijavítás, illetve a kicserélés lehetetlen, vagy ha az aránytalan többletköltséget eredményezne a vállalkozásnak, figyelembe véve valamennyi körülményt, ideértve a szolgáltatás hibátlan állapotban képviselt értékét, valamint a szerződésszegés súlyát.
h) A fogyasztó akkor is jogosult - a szerződésszegés súlyához igazodva - az ellenszolgáltatás arányos leszállítását igényelni, vagy az adásvételi szerződést megszüntetni, ha
- a vállalkozás nem végezte el a kijavítást vagy kicserélést, vagy elvégezte azt, de részben vagy egészben nem teljesítette, vagy megtagadta az áru szerződésszerűvé tételét;
- ismételt teljesítési hiba merült fel, annak ellenére, hogy a vállalkozás megkísérelte az áru szerződésszerűvé tételét;
- a teljesítési hibája olyan súlyú, hogy azonnali árszállítást vagy az adásvételi szerződés azonnali megszüntetését teszi indokoltá; vagy
- a vállalkozás nem vállalta az áru szerződésszerűvé tételét, vagy a körülményekből nyilvánvaló, hogy a vállalkozás észszerű határidőn belül vagy a fogyasztónak okozott jelentős érdeksérelmen nélkül nem fogja az árut szerződésszerűvé tenni.

- i) A fogyasztó adásvételi szerződés megszüntetésére vonatkozó kellékszavatossági joga a vállalkozásnak címzett, a megszüntetésre vonatkozó döntést kifejező jognyilatkozattal gyakorolható.
 - j) Jelentéktelen hiba miatt elállásnak nincs helye. Ha a fogyasztó hibás teljesítésre hivatkozva kívánja megszüntetni az adásvételi szerződést, a vállalkozást terheli annak bizonyítása, hogy a hiba jelentéktelen.
 - k) Nem számít bele a jótállási időbe a kijavítási időnek az a része, amely alatt a fogyasztó a terméket nem tudta rendeltetésszerűen használni.
 - l) A terméknek a kicseréléssel vagy kijavítással érintett részére a jótállási idő újból kezdődik.
- 4) **A jótállás keretében tartozó kijavítás vagy csere esetén a vállalkozásnak, illetve a javítószolgáltatnak a jótállási jegyen fel kell tüntetni:**
- a kijavítás iránti igény bejelentésének és a kijavításra történő átvétel időpontját,
 - a hiba okát és a kijavítás módját,
 - a termék fogyasztó részére történő visszaadásának időpontját,
 - a kicserélés tényét és időpontját.

Fogyasztói jogvita esetén a fogyasztó a megyei (fővárosi) kereskedelmi és iparkamarák által működtetett békéltető testület eljárását is kezdeményezheti!

Gyártó:

Black & Decker Europe,
270 Bath Road, Slough,
Berkshire, SL1 4DX
Egyesült Királyság

Forgalmazó:

Stanley Black & Decker Hungary Kft
1016. Budapest,
Mészáros u. 58/B
Tel.: +36-1-328-55-00

Központi Márkaszerviz

FIXIT Hungary Kft. 3526 Miskolc Zsolcai kapu 9-11. / 49
RMA system: <http://rma.fixit-service.com>
E-mail: blackanddecker@hu.fixit-service.com
Tel: +36 46 500 385

Kereskedő által a vásárlással egyidejűleg kitöltendő

Kereskedő neve és címe:

.....

A fogyasztási cikk megnevezése:.....

Típusa:

Gyártási száma:

Szerződés kötés és a termék fogyasztó részére történő átadásának dátuma:

A fogyasztási cikk bruttó vételára:.....,-Ft

..... P.H.

Aláírás

Kereskedő által kitöltendő kicserélés esetén

A fogyasztó a hibás terméket valamennyi tartozékával átadta.

A kicserélés időpontja:

..... P.H.

Aláírás

A hibátlan terméket átvettem.

A kicserélt új termék átvételének időpontja:

.....

..... fogyasztó aláírása

Kijavítás esetén a szerviz tölti ki:**1. javítás**

A kijavítási igény bejelentésének és a kijavításra átvétel időpontja

.....

Szervizbe érkezés időpontja:

Munkalap száma:

A bejelentett hiba oka.....

Elvégzett javítás:

Szervizből kiadás időpontja:.....

A fogyasztó részére történő visszaadás időpontja:

Amennyiben a termék nem javítható, a csereigény alapos: igen / nem (aláhúzással jelölendő)

..... P.H.

aláírás

2. javítás

A kijavítási igény bejelentésének és a kijavításra átvétel időpontja

.....

Szervizbe érkezés időpontja:

Munkalap száma:

A bejelentett hiba oka.....

Elvégzett javítás:

Szervizből kiadás időpontja:.....

A fogyasztó részére történő visszaadás időpontja:

Amennyiben a termék nem javítható, a csereigény alapos: igen / nem (aláhúzással jelölendő)

..... P.H.

aláírás

3. javítás

A kijavítási igény bejelentésének és a kijavításra átvétel időpontja

.....

Szervizbe érkezés időpontja:

Munkalap száma:

A bejelentett hiba oka.....

Elvégzett javítás:

Szervizből kiadás időpontja:.....

A fogyasztó részére történő visszaadás időpontja:

Amennyiben a termék nem javítható, a csereigény alapos: igen / nem (aláhúzással jelölendő)

..... P.H.

aláírás

4. javítás

A kijavítási igény bejelentésének és a kijavításra átvétel időpontja

.....

Szervizbe érkezés időpontja:

Munkalap száma:

A bejelentett hiba oka.....

Elvégzett javítás:

Szervizből kiadás időpontja:.....

A fogyasztó részére történő visszaadás időpontja:

Amennyiben a termék nem javítható, a csereigény alapos: igen / nem (aláhúzással jelölendő)

..... P.H.

aláírás

Stanley Black&Decker Hungary Kft kereskedelmi képviselő		
		Tel.
Iroda	1016 Bp. Mészáros u 58/b.	+36-1-328-55-00

Központi Márkaszerviz			
		Tel/fax	
FIXIT Hungary Kft.	Zsolcai kapu 9-11 3526 Miskolc	+36 46 500 385	blackanddecker@ hu.fixit-service.com https://rma.fixit-service.com/

CZ ZÁRUČNÍ LIST

PL KARTA GWARANCYJNA

H JÓTÁLLÁSI JEGY

SK ZÁRUČNÝ LIST



CZ měsíců
H hónap

12

PL miesięcy
SK mesiacov

CZ Výrobní kód	Datum prodeje	Razítko prodejny Podpis	
H Gyári szám	A vásárlás napja	Pecset helye Aláírás	
PL Numer seryjny	Data sprzedaży	Stempel Podpis	
SK Číslo série	Dátum predaja	Pečiatka predajne Podpis	

CZ

Adresy servisu
Band Servis
Klásterského 2
CZ-140 00 Praha 4
Tel.: 00420 244 403 247
Fax: 00420 241 770 167

Band Servis
K Pasekám 4440
CZ-760 01 Zlín
Tel.: 00420 577 008 550,1
Fax: 00420 577 008 559
http://www.bandservis.cz

H

FIXIT Hungary Kft.
Zsolcai kapu 9-11
3526 Miskolc
Tel.: +36 46 500 385
e-mail: blackanddecker@
hu.fixit-service.com
https://rma.fixit-service.com/

PL

Centralny Serwis Gwarancyjny
ERPATECH
ul. Bakaliowa 26
05-080 Mościska
Tel.: (22) 431-05-05
serwis@erpatech.p

SK

Adresa servisu
Band Servis
Paulínska ul. 22
SK-917 01 Trnava
Tel.: 00421 335 511 063
Fax: 00421 335 512 624

CZ Dokumentace záruční opravy
H A garanciális javítás dokumentálása
PL Przebieg napraw gwarancyjnych
SK Záznamy o záručných opravách

CZ	Číslo	Datum příjmu	Datum zakázky	Číslo zakázky	Závada	Razítko Podpis
H	Sorszám	Bejelentés időpontja	Javítási időpont	Javítási munkalapszám	Hiba jelleg oka	Pecsét Aláírás
	Jótállás új határideje					
PL	Nr.	Data zgłoszenia	Data naprawy	Nr. zlecenia	Przebieg naprawy	Stempel Podpis
SK	Číslo dodávky	Dátum nahlásenia	Dátum opravy	Číslo objednávky	Popis poruchy	Pečiatka Podpis