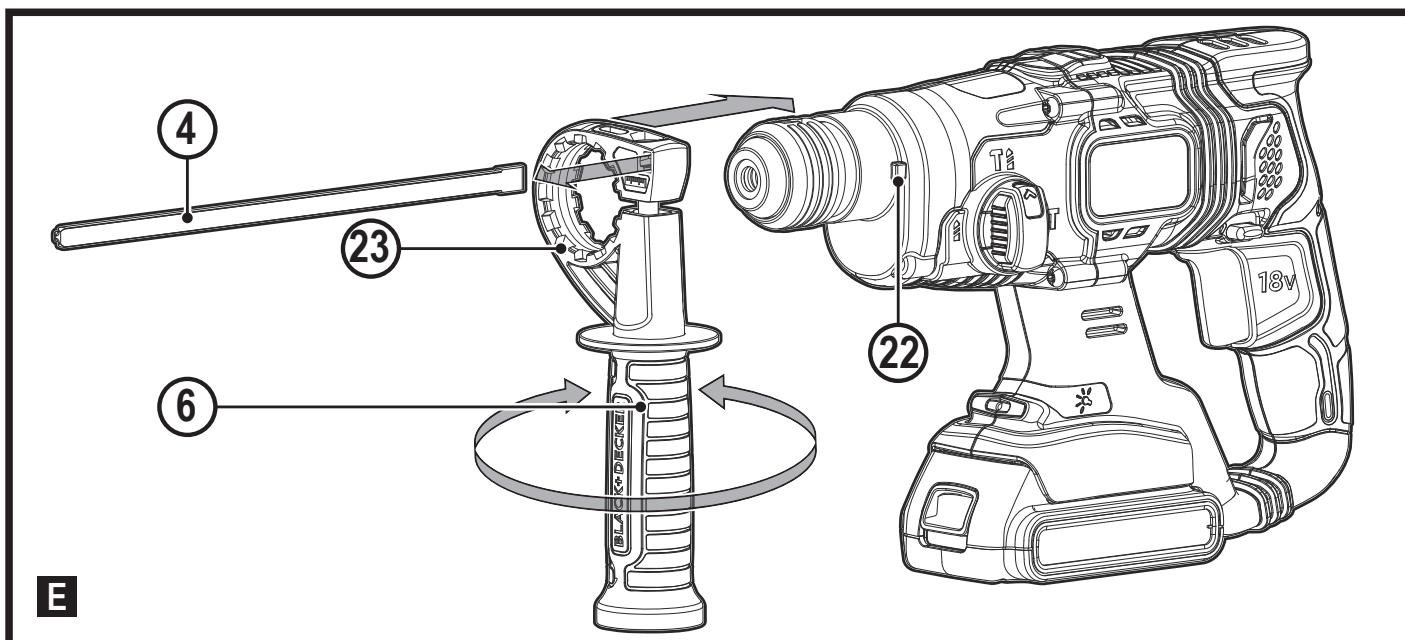
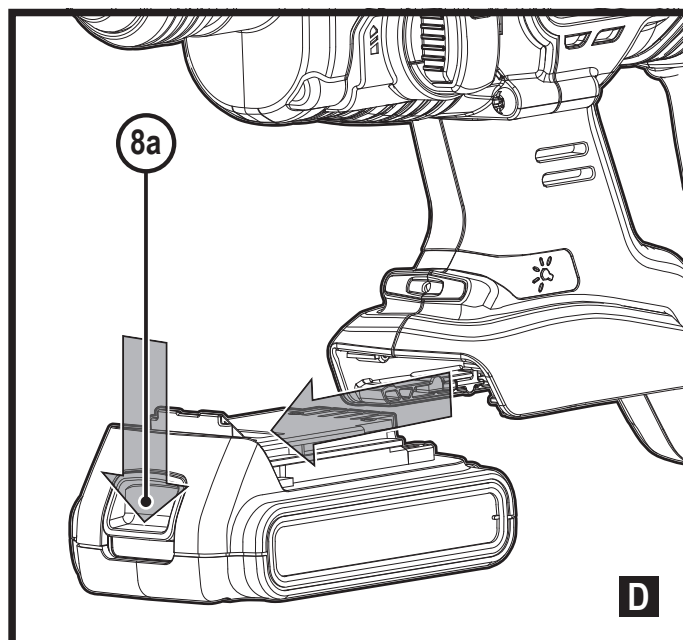
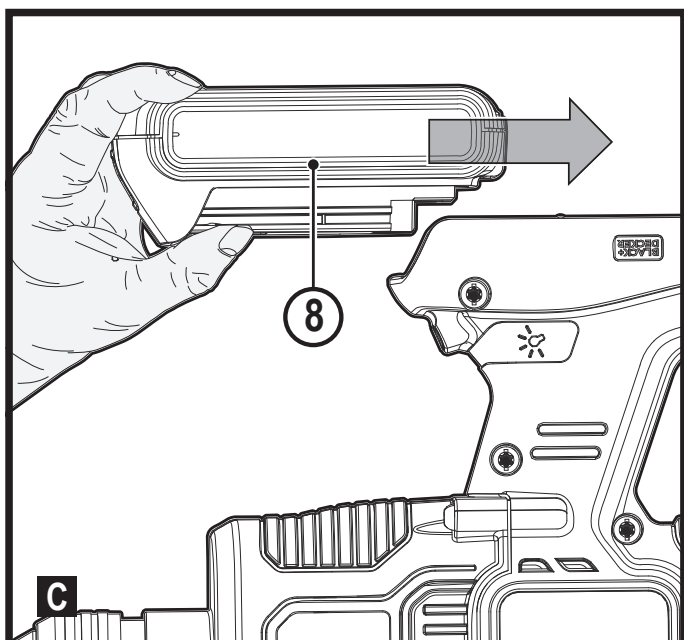
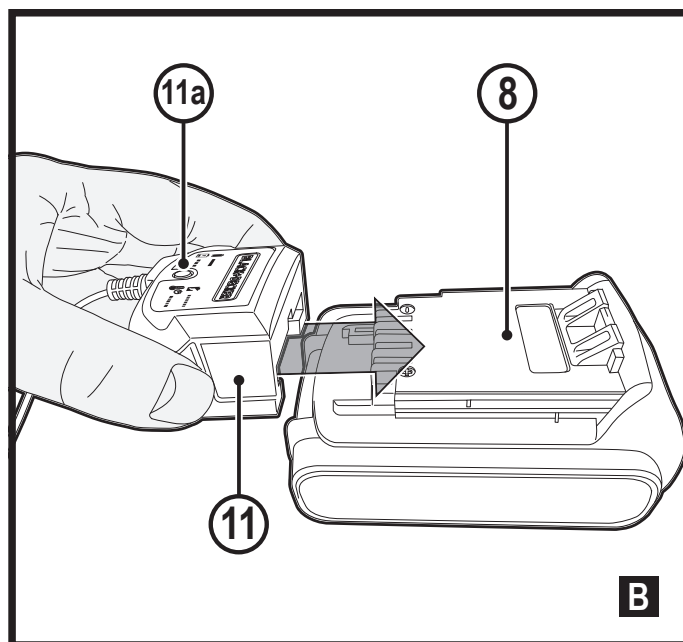
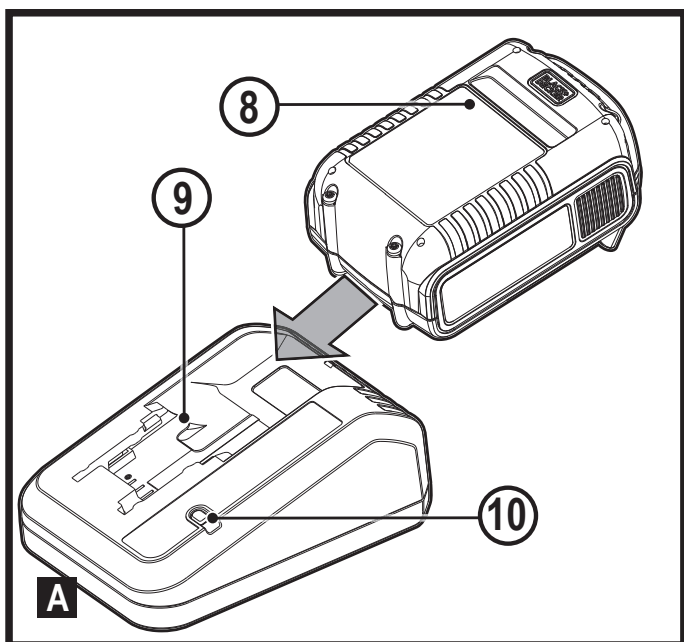


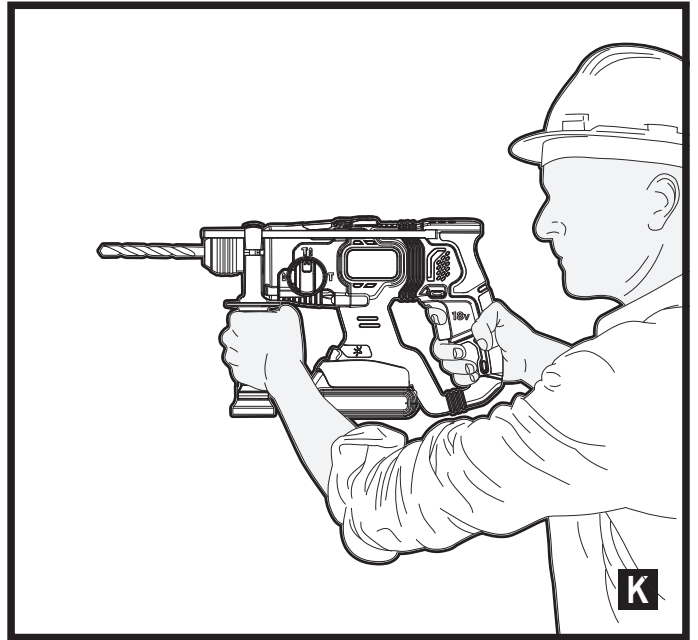
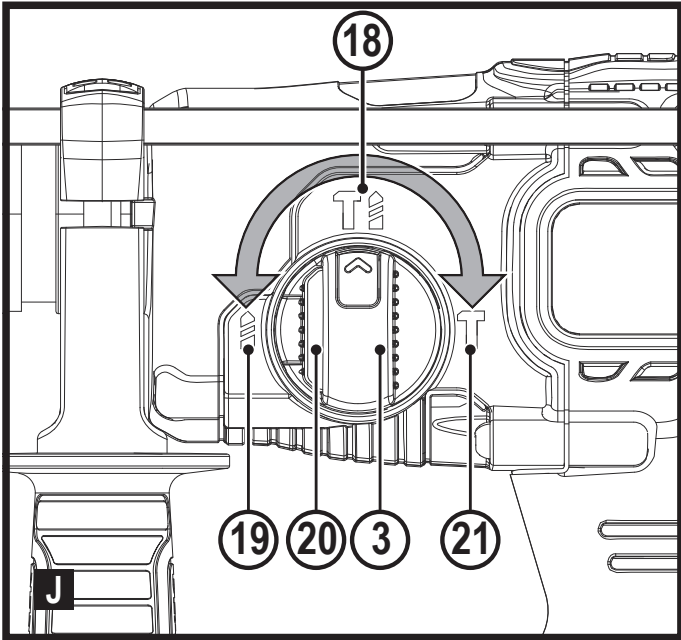
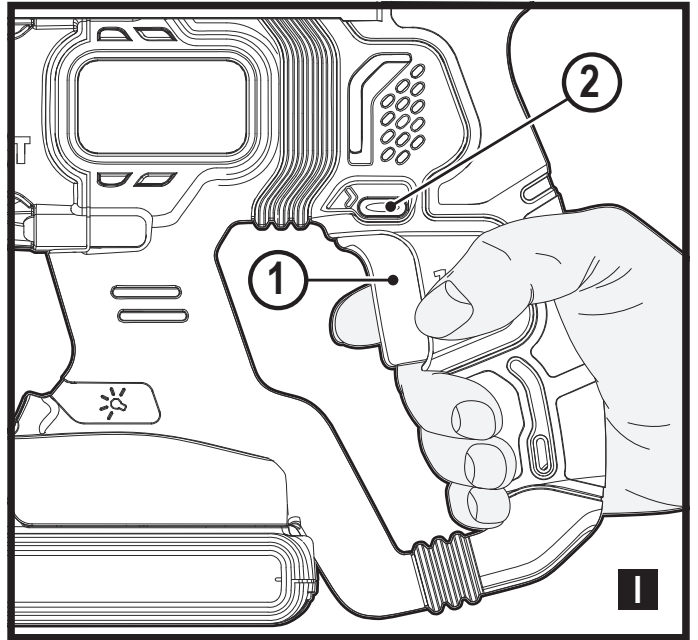
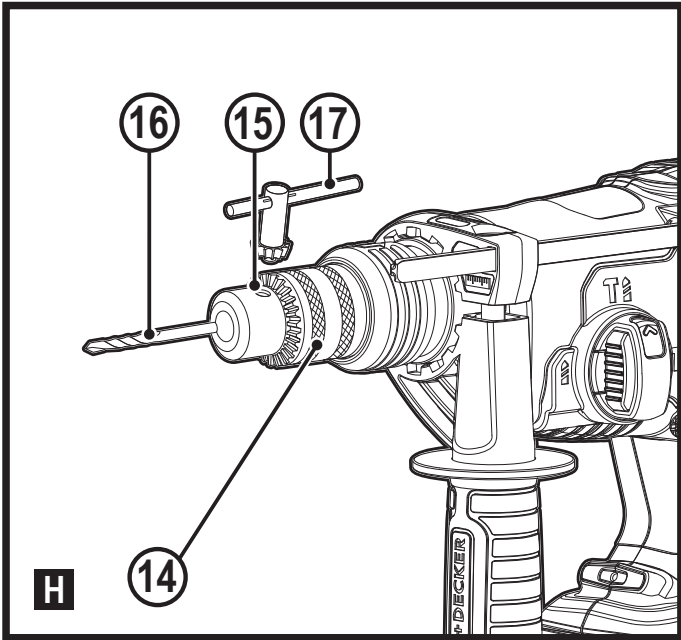
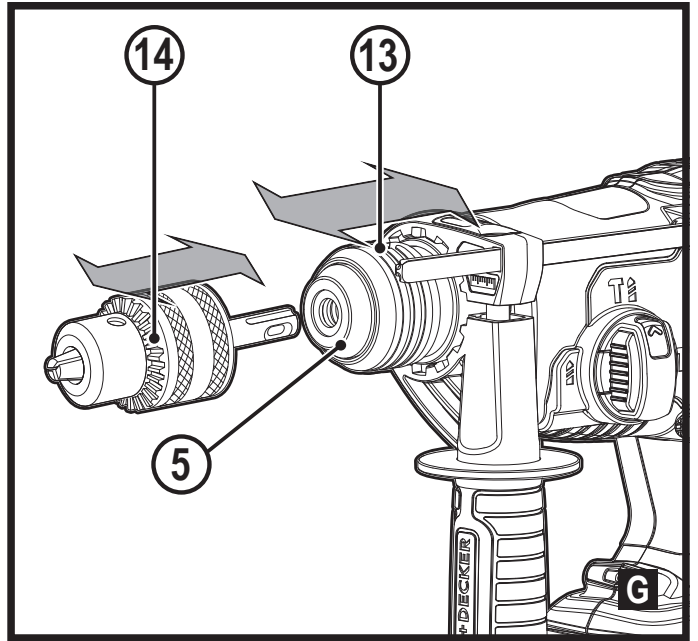
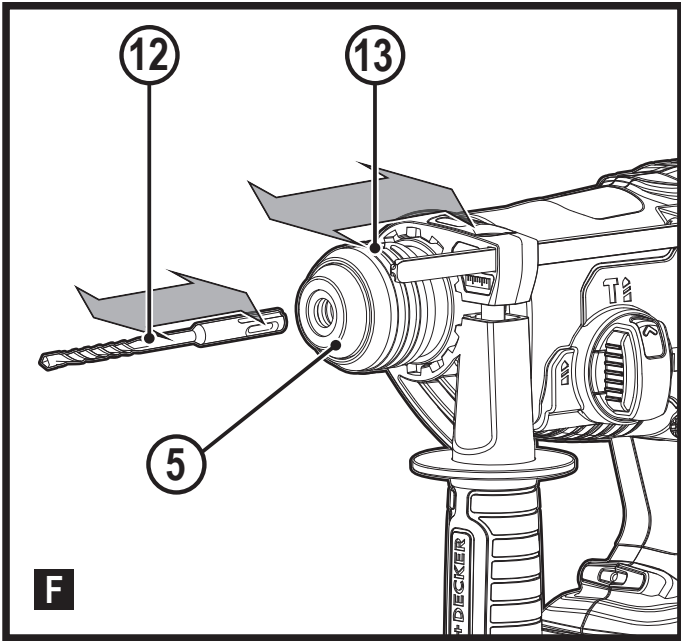
359208 - 41 BG

Превод на оригиналните инструкции

www.blackanddecker.eu

BCD900





Предназначение

Вашият въртящ се чук от BLACK+DECKER BCD900 е проектиран за пробиване на дърво, метал, пластмаса и зидария, както и за винтови и леки приложения за къртене. Този инструмент е предназначен само за употреба от потребителя.

Инструкции за безопасност

Общи предупреждения за безопасна работа с електроинструменти



Предупреждение! Прочетете всички предупреждения, инструкции, илюстрации и технически характеристики, предоставени с този електроинструмент. Неспазването на предупрежденията и указанията, изброени по-долу, може да доведе до токов удар, пожар и/или тежки травми.

Запазете всички предупреждения и инструкции за бъдещи справки.

Терминът "електроинструмент" във всички предупреждения, изброени по-долу, се отнася до захранвани (със захранващ кабел) или работещи на батерии (без захранващ кабел) електрически инструменти и машини.

1. Безопасност на работното място

- а. **Пазете работното място чисто и добре осветено.** Безпорядъкът и недостатъчното осветление могат да доведат до трудова злополука.
- б. **Не използвайте електроинструменти във взривоопасна среда, като например при наличието на запалителни течности, газове или прах.** Електроинструментите произвеждат искри, които могат да възпламенят праха или изпаренията.
- в. **Дръжте деца и странични лица надалече, докато работите с електроинструмента.** Всяко отклоняване на вниманието може да ви накара да загубите контрол.

2. Електрическа безопасност

- а. **Щепселите на електроинструмента трябва да са подходящи за използвания контакт. Никога, по никакъв начин не променяйте щепсела. Не използвайте адаптери за щепсела със заземени (замасени) електрически инструменти.** Непроменените щепсели и контакти намаляват риска от токов удар.
- б. **Да се избягва контакт на тялото със заземени или замасени повърхности като тръби, радиатори, кухненски печки и хладилници.** Съществува повишен риск от токов удар, ако тялото ви е заземено.

- в. **Не излагайте електроинструментите на дъжд и мокри условия.** Проникването на вода в електроинструмента повишава опасността от токов удар.
- г. **Не злоупотребявайте с кабела. Никога не използвайте кабела за носене, дърпане или изключване на електроинструмента.** Пазете кабела далече от топлина, масло, остри ръбове или движещи се части. Повредените или оплетени кабели увеличават риска от токов удар.
- д. **Когато работите с електроинструмент на открито, използвайте удължителен кабел, удобен за използване на открито.** Използването на кабел, подходящ за употреба на открито, намалява риска от токов удар.
- е. **Ако не можете да избегнете работата с електроинструмент на влажно място, използвайте захранване с дефектнотоковата защита (RCD).** Употребата на RCD намалява риска от токов удар.

3. Лична безопасност

- а. **Бъдете нащрек, внимавайте какво правите и бъдете разумни, когато работите с електроинструмента. Не използвайте електроинструмента, когато сте изморени или сте под влияние на наркотици, алкохол или лекарства.** Един миг невнимание при работа с електроинструмент може да доведе до сериозни наранявания.
- б. **Използвайте лични предпазни средства. Винаги носете защита за очите.** Предпазни средства, като противопрахова маска, предпазни обувки, каска или слухова защита, използвани за съответните условия, намаляват личните наранявания.
- в. **Предотвратявайте случайното задействане. Уверете се, че превключвателят е на позиция изключен, преди да го свържете към източника на захранване и/или към батерийното устройство, преди да вземете или носите инструмента.** Носенето на електроинструмент с пръста на прекъсвача или стартирането на електроинструменти, когато прекъсвачът е на позиция "включен", може да доведе до трудова злополука.
- г. **Махнете всички регулиращи или гаечни ключове преди да включите електроинструмента.** Прикрепени към въртящи се части на електроинструмента гаечни или регулиращи ключове могат да доведат до наранявания.
- д. **Не се протягайте прекалено. Стойте стабилно на краката си през цялото време.** Това позволява по-добър контрол над електроинструмента в непредвидими ситуации.

- е. **Обличайте се подходящо. Не носете висящи дрехи или бижута. Пазете косата си, дрехите си и ръкавиците далече от движещите се части.** Висящите дрехи, бижута или дълги коси могат да бъдат захванати от движещи се части.
- ж. **Ако са предоставени устройства за аспирация или приспособления за събиране на прах, уверете се, че са свързани и използвани правилно.** Използването на тези средства може да намали опасностите свързани с праха.
- з. **Не допускайте поради навика от честото използване на инструмента да пренебрегвате принципите за безопасност при работа с него.** Едно невнимателно действие може да доведе до тежки наранявания в рамките на части от секундата.
- 4. Използване и грижа за електроинструментите**
- а. **Не насилвайте електроинструментите.** Използвайте правилния инструмент за вашето приложение. Подходящият електроинструмент ще свърши по-добре и по-безопасно работата, при темпото, за което е създаден.
- б. **Не използвайте електроинструмента, ако превключвателят не го включва и изключва.** Всеки електроинструмент, който не може да се контролира с превключвателя е опасен и трябва да се поправи.
- в. **Изключете щепсела от захранването и/или батерията на електроинструмента, преди извършването на каквото и да е регулиране, смяна на аксесоари или съхраняване на уреда.** Такива предварителни мерки за безопасност намаляват риска от нежелателно задействане на електроинструмента.
- г. **Съхранявайте преносимите електроинструменти извън досега на деца и не позволявайте на незапознати с електроинструмента или тези инструкции лица да работят с него.** Електроинструментите са опасни в ръцете на необучени потребители.
- е. **Поддръжка на електроинструменти и аксесоари.** Проверявайте за неправилно разположение или свързване на подвижните звена, за счупване на части и всички други условия, които могат да повлияят на експлоатацията на електроинструментите. При повреда на електроинструмента, задължително го поправете преди да го използвате отново. Много злополуки се причиняват от лошо поддържани електрически инструменти.
- е. **Да се поддържат режещите инструменти остри и чисти.** Правилно поддържаните режещи инструменти с остри остриета по-трудно могат да се огънат и по-лесно се контролират.
- ж. **Използвайте електроинструментите, аксесоарите и допълнителните части към тях в съответствие с инструкциите, като вземате предвид работните условия и характера на работата.** Използването на електроинструмента за работи, различни от тези, за които е предназначен, може да доведе до опасни ситуации.
- з. **Пазете дръжките и повърхностите за захващане сухи и чисти от масло и грес.** Хлъзгави дръжки и повърхности не са условие за безопасна работа и контрол на инструмента в неочаквани ситуации.
- 5. Употреба и грижа за акумулаторен инструмент**
- а. **Зареждайте само със зарядното устройство, определено от производителя.** Зарядно, което е подходящо за един тип батерии може да създаде риск от пожар, когато се използват с друг тип батерии.
- б. **Използвайте електроинструментите само със специално предназначенияте акумулаторни батерии.** Използването на друг вид батерии може да предизвика нараняване или пожар.
- в. **Когато батерията не е в употреба, да се пази от други метални предмети, като кламери, монети, ключове, пирони, винтове, или други малки метални предмети, които могат да направят връзка от една клемма до друга.** Последствията от късото съединение могат да бъдат изгаряния или пожар.
- г. **При извънредни обстоятелства от батерията може да изтече течност; избягвайте контакт. Ако случайно попадне на кожата, изплакнете с вода. Ако течността попадне на очите ви, потърсете медицинска помощ.** Изтеклата от батерията течност може да причини дразнене и изгаряния.
- 6. Сервизиране**
- а. **Сервизирането на вашия електроинструмент трябва да се извършва само от квалифицирано лице, като се използват само оригинални резервни части.** Това ще гарантира безопасната употреба на уреда.

Допълнителни предупреждения относно безопасността при работа с електроинструменти



Предупреждение! Допълнителни предупреждения за безопасност за въртящи се и къртещи чукове.

- ◆ **Носете защита за слуха.** Излагането на шум може да причини загуба на слуха.
- ◆ **Използвайте предоставените с инструмента допълнителни дръжки.** Загубата на контрол може да доведе до наранявания.

- ◆ **Дръжте електроинструмента за изолираните повърхности при извършване на операция, при която режещият аксесоар може да засегне скрито окабеляване.** Прерязването на кабел под напрежение може да зареди с ток металните части на електроинструмента, в резултат на което оператора може да получи токов удар.
- ◆ **Никога не използвайте длето в ротационен режим.** Аксесоарът ще се свърже в материала и ще завърти бормашината.
- ◆ **Използвайте скоби или друг практически начин да застопорите и укрепите обработвания детайл към стабилна платформа.** Ако държите детайла с една ръка или е опрян в тялото ви, го прави нестабилен и може да доведе до загуба на контрол.
- ◆ Преди да започнете пробиване в стени, подове или тавани, проверете за разположението на окабеляване и тръби.
- ◆ Избягвайте докосването на върха на бургията веднага след пробиване, защото може да е гореща.
- ◆ Предназначението е описано в това ръководство. Използването на аксесоар, приспособление или изпълнението на каквато и да е операция с този инструмент, различна от препоръчаните в това ръководство, представлява риск от нараняване и/или повреда на имущество.
- ◆ Използвайте маска за лице или противопрахова маска, ако при работа се образува прах или летящи частици.

Безопасност на хората около вас

- ◆ Този уред не е предназначен за употреба от хора (включително деца) с намалени физически, сензорни или умствени възможности, или с липса на знания, освен ако не са под наблюдение или не са били инструктирани относно употребата на устройството от човек, отговорен за тяхната безопасност.
- ◆ На децата не трябва да се позволява да играят с уреда.

Допълнителни рискове.

Допълнителни остатъчни рискове могат да възникнат при използването на инструмента, и не могат да бъдат включени в приложените предупреждения за безопасност. Тези рискове могат да бъдат причинени от неправилна употреба, продължителна употреба и др.

Въпреки прилагането на съответните правила за безопасност и използването на уреди за безопасност, някои допълнителни рискове не могат да бъдат избегнати. Те включват:

- ◆ Наранявания, причинени от докосване до въртящи се/движещи се части.

- ◆ Наранявания, причинени от смяна на части, остриета или аксесоари.
- ◆ Наранявания, причинени от продължителна употреба на инструмента. Когато използвате някой инструмент за продължителни периоди от време, е необходимо да си взимате редовни почивки.
- ◆ Увреждане на слуха.
- ◆ Опасност за здравето причинена от дишане на прах, образуван при работа с вашия инструмент (пример: работа с дърво, особено с дъб, бук и MDF.)

Вибрация

Стойностите на декларираното ниво на излъчвани вибрации, които са обявени в техническите данни и в декларацията за съответствие, са измерени в съответствие със стандартен метод за тестване, предоставен от EN 60745 и може да се използват за сравнение на един инструмент с друг. Декларираните стойности на излъчваните вибрации могат, също така да бъдат използвани при предварителната оценка за излагането.

Предупреждение! Стойността на генерираните вибрации по време на действителното използване на електроинструмента може да се различава от обявената стойност, в зависимост от начина, по който се използва инструментът. Нивото на вибрации може да се увеличи над обявените стойности.

При оценяване на вибрациите на излагане за определяне на мерките за безопасност, трябва да се направи оценка на излагането на вибрации, действителните условия на употреба и начина, по който се използва инструмента, включително като се вземат предвид всички части на работния цикъл, като например време, когато инструментът е изключен и когато се работи на празен ход, в допълнение към времето за задействане.

Етикети по инструмента

Следните пиктограми са показани на инструмента, заедно с кода на датата:



Предупреждение! За да намалите риска от наранявания, прочетете ръководството с инструкции.



Носете защита за слуха с въртящите се ударни бормашини.

Излагането на шум може да причини загуба на слуха.



Не се взирайте в работната лампа.

Допълнителни инструкции за безопасност за батерии и зарядни устройства

Батерии

- ◆ Никога и по никаква причина не се опитвайте да ги отваряте.
- ◆ Не излагайте батерията на вода.
- ◆ Не съхранявайте на места, където температурата може да превиши 40 °С.
- ◆ Зареждайте само при температура на околната среда между 10 °С и 40 °С.
- ◆ Зареждайте само, като използвате предоставеното с инструмента зарядно устройство.
- ◆ Когато изхвърляте батерии, следвайте инструкциите от раздела "Защита на околната среда".



Да не се опитва зареждане на повредени батерии.

Зарядни устройства

- ◆ Зарядното устройство на BLACK+DECKER да се използва само за зареждане на батерията в инструмента, с която е доставен. Други батерии може да избухнат и да причинят наранявания и щети.
- ◆ Никога да не се опитва зареждане на сухи батерии.
- ◆ Веднага сменяйте повредените кабели.
- ◆ Не излагайте инструмента на вода.
- ◆ Не отваряйте зарядното устройство.
- ◆ Не експериментирайте със зарядното устройство.



Зарядното устройство е предназначено само за работа на закрито.



Прочетете инструкциите преди употреба.

Електрическа безопасност



Вашето зарядно устройство е двойно изолирано; затова не се изисква заземяване. Винаги проверявайте дали захранващото напрежение отговаря на напрежението на табелката. Никога не се опитвайте да заменят зарядното устройство с обикновен захранващ кабел.

- ◆ Ако захранващият кабел е повреден, трябва да се смени от производителя или от оторизиран сервизен център на BLACK+DECKER, за да се предотврати злополука.

Характеристики

Вашият инструмент има всички или някои от следните характеристики.

1. Превключвател за вкл./изкл.
2. Превключвател за напред/назад
3. Превключвател на режим на пробиване
4. Ограничител на дълбочината
5. Ножодържач
6. Странична ръкохватка
7. Светодиодна работна лампа
8. Батерия

Сглобяване

Употреба

Предупреждение! Оставете инструмента да работи със собствената си скорост. Не претоварвайте.

- ◆ Заредете напълно батерията, преди първата употреба.

Забележка: Ако устройството се изключи внезапно при употреба, извадете батерията и поставете зареждането, за да се зареди напълно.

Забележка: Ако устройството не се рестартира след тежка употреба, оставете инструмента и батерията да се охладят, преди да продължите работата.

Зареждане на батерията (Фиг. А, В)

Батерията трябва да се зареди преди първата употреба и всеки път, когато не може да произведе достатъчно мощност при извършване на работа, която е била лесно изпълнима преди това. Батерията може да се загрее по време на зареждането; това е нормално и не представлява проблем.

Предупреждение! Не зареждайте батерията при околна температура под 10 °С или над 40 °С. Препоръчвана температура за зареждане: припл. 24 °С.

Забележка: Зарядното устройство няма да зареди батерията, ако температурата на гнездото за батерии е по ниска от 10 °С или е над 40 °С.

Батерията трябва да бъде оставена в зарядното устройство и зареждането ще започне автоматично, когато температурата в клетката се затопли или охлади.

- ◆ За да заредите батерията, поставете батерията (8) в зарядното устройство (9) или зарядното за чаша (11) в зависимост от вашия модел. Батерията се поставя в зарядното устройство само по един начин.
- ◆ Включете стационарното зарядно устройство (9) или преносимото зарядно (11) в подходящ източник на захранване и го включете.
- ◆ Заредете изпразнените батерии до 1 седмица след изпразването. Животът на батерията ще

намалее значително, ако се съхранява в изпразнено състояние.

Монтаж и сваляне на батерията (фиг. С, D)

- ◆ За да поставите батерията, подравнете я с гнездото на инструмента. Плъзнете батерията в гнездото и натиснете, докато батерията се застопори на място.
- ◆ За да извадите батерията, натиснете бутона за освобождаване (8a) и извадете батерията от гнездото.

Монтаж на страничната дръжка и ограничителя за дълбочина (фиг. E)

- ◆ Завъртете ръкохватката по посока на часовниковата стрелка, докато можете да плъзнете страничната дръжка (6) върху предната страна на инструмента, както е показано.
- ◆ Завъртете страничната дръжка в желаното положение.
- ◆ Поставете ограничителят за дълбочина (4) в монтажния отвор, както е показано.
- ◆ Поставете ограничителят за дълбочина в желаното положение. Максималната дълбочина на пробиване е равна на разстоянието между върха на свредлото и предния край на ограничителя на дълбочината.
- ◆ Уверете се, че детекторите на дръжката (23) са фиксирани върху ребрата на корпуса (22).
- ◆ Затегнете страничната ръкохватка, като завъртите ръкохватката по посока обратна на часовниковата стрелка.

Монтаж на аксесоар (Фиг. F - G)

- ◆ Почистете и смажете дръжката (12) на аксесоара.
- ◆ Вкарайте дръжката в държача на инструмента (5).
- ◆ Натиснете аксесоара надолу и го завъртете леко, докато влезе в отворите.
- ◆ Издърпайте аксесоара, за да проверите дали той е правилно заключен. Ударната функция изисква аксесоарът да може да се движи аксиално няколко сантиметра, когато е заключен в държача на инструмента.
- ◆ За да извадите аксесоара, издърпайте назад втулката (13) и издърпайте аксесоара навън.

Ключов патронник (Фиг. H)

- ◆ Отворете патронника, като завъртите втулката (14) обратно на часовниковата стрелка.
- ◆ Поставете дръжката на приставката (16) в патронника.
- ◆ Поставете ключа на патронника (17) в отвора (15) отстрани на патронника и завъртете по часовниковата стрелка, докато се затегне.

Предупреждение! Преди да започнете пробиване в стени, подове или тавани, проверете за разположението на окабеляване и тръби.

Предупреждение! Не използвайте длета, когато инструментът е в режим на пробиване.

Действие напред/назад (фиг. I)

- ◆ Преместете селектора (2) за да посочите посоката, от която се нуждаете.

Включване и изключване (фиг. I)

- ◆ За да включите инструмента, натиснете превключвателя за променливи обороти (1). Оборотите на инструмента зависят от това, колко силно натискате превключвателя.
- ◆ Като общо правило, използвайте ниски обороти за бургии с голям диаметър и високи обороти за бургии с малък диаметър.
- ◆ За изключване на инструмента, освободете превключвателя за променливи обороти.

Избор на работен режим (фиг. J)

Инструментът може да се използва в три режима на работа.

- ◆ За да работите със селектора за работа (3) натиснете бутона за отключване (20) и завъртете селектора в желаното положение, както е посочено от символите.

Пробиване

- ◆ За пробиване в стомана, дърво и пластмаси, както и за завинтване, задайте селектора за работа (3) в положение (19).

Ударно пробиване

- ◆ За пробиване с чук в зидария и бетон, задайте селектора за режим на работа (3) в положение (18). При удар, инструментът не трябва да отскача и трябва да работи гладко. Ако е необходимо, увеличете оборотите.

Разбиване

- ◆ За удари с ключалка на шпиндела и за леко изсичане и раздробяване, задайте селектора за режим на работа (3) в позиция (21).
- ◆ При смяна от ударно пробиване към къртене, завъртете длетото в желаното положение. Ако при смяна на режима почувствате съпротивление, леко завъртете длетото, за да застопорите фиксатора на шпиндела.

Допълнителни приспособления

Работата на вашия инструмент зависи от използваните допълнителни приспособления. Приспособленията на Stanley BLACK+DECKER са създадени по стандарти за високо качество с цел да повишат ефективността на работа на вашия инструмент. Чрез използването на тези допълнителни приспособления вие ще получите най-доброто от работата с вашия инструмент.

Поддръжка

Вашият инструмент на BLACK+DECKER е създаден за продължителна и дългосрочна работа с минимална поддръжка. Продължителната и задоволителна работа зависи от правилната грижа за инструмента и от редовното почистване.

Предупреждение! Преди извършването на каквато и да е поддръжка на жичен или безжичен електроинструмент:

- ◆ Изключете инструмента/уреда и от електрическата мрежа.
- ◆ Редовно почиствайте вентилационните отвори в уреда/инструмента/зарядното устройство с мека четка или суха кърпа.
- ◆ Редовно почиствайте корпуса на двигателя с помощта на чиста мокра кърпа. Не използвайте абразивен препарат или такъв на разтворителна основа.
- ◆ Редовно отваряйте патронника и го изтупвайте, за да махнете прахта от вътрешността (когато е монтиран).

Замяна на щепсела (само за Великобритания и Ирландия)

Ако трябва да се сложи нов щепсел:

- ◆ Изхвърлете безопасно стария щепсел.
- ◆ Свържете кафявата жица към живия терминал в новият щепсел.
- ◆ Свържете синята жица към неутралния терминал.

Предупреждение! Не трябва да се прави свързване към заземения терминал.

Следвайте инструкциите за монтаж, които се предоставят с висококачествените щепсели.

Препоръчителен предпазител: 5 А.

Защита на околната среда



Разделно събиране. Продуктите и батериите, отбелязани с този символ не трябва да се изхвърлят с битовите отпадъци.

Продуктите и батериите съдържат материали, които могат да бъдат възстановени или рециклирани, което намаляване търсенето на суровини.

Моля, рециклирайте електрически продукти и батериите в съответствие с местните разпоредби. Повече информация можете да намерите на www.2helpU.com

Технически данни

| | | BCD900D1S | BCD900E2K | BCD900M1K | BCD900B |
|--|-------------------|---------------|---------------|---------------|---------------|
| Входящо напрежение | V _{dc} | 18 | 18 | 18 | 18 |
| Скорост на празен ход | мин ⁻¹ | 0 - 1800 | 0 - 1800 | 0 - 1800 | 0 - 1800 |
| Ударен коефициент | мин ⁻¹ | 0 - 6350 | 0 - 6350 | 0 - 6350 | 0 - 6350 |
| Тегло | кг | 2,60 | 2,60 | 2,87 | 2,22 |
| Максимален капацитет на пробиване | | | | | |
| Бетон | мм | 18 | 18 | 18 | 18 |
| Стомана | мм | 13 | 13 | 13 | 13 |
| Дърво | мм | 25 | 25 | 25 | 25 |
| Батерия | | BL2018 | BL2518 | BL4018 | Не е включена |
| Напрежение | V _{dc} | 18 | 18 | 18 | |
| | | BCD900D1S | BCD900E2K | BCD900M1K | BCD900B |
| Капацитет | Ah | 2,0 | 2,5 | 4,0 | |
| тип | | Литиево-йонни | Литиево-йонни | Литиево-йонни | |
| Зарядно устройство | | SSC-200100EU | SSC-200100EU | 906068** | Не е включена |
| Входящо напрежение | V _{AC} | 220 - 240 | 220 - 240 | 230 | |
| Изходно напрежение | V _{dc} | 8 - 20 | 8 - 20 | 18 | |
| Ток | A | 1 | 1 | 2,0 | |
| Приблизително време на зареждане | мин | 120 | 150 | 120 | |

Деклариранни стойности на шум с двойно число в съответствие с ISO 4871

Измерено А-претеглено ниво на звукова мощност, L_{WA} (ref. 1pW), в децибели = 99,5 dB (A)

Колебание, K_{WA} в децибели = 3 dB(A)

Измерено А-претеглено ниво на звуково налягане на излъчване на работната станция, L_{PA}, в децибели = 88,5 dB (A)

Колебание, K_{PA} в децибели = 3 dB (A)

Стойности, определени съгласно кода за изпитване на шум, даден в EN 60745-1:2009 / A11: 2010, като се използват основните стандарти EN 60745-2-6: 2010.

Забележка: Сумата от измерената стойност на емисиите на шум и свързаното с нея колебание представлява горната граница на диапазона от стойности, който е вероятно да възникне при измерванията.

Общи стойности на вибрациите (триаксална векторна сума) според EN60745

| | Описание на работния режим "Ударно пробиване в бетон" | Описание на работния режим "Къртене" |
|--|---|--------------------------------------|
| Стойност на излъчваните вибрации a_h | 14,4 м/сек. ² | 11,8 м/сек. ² |
| Колелание К | 1,5 м/сек. ² | 11,5 м/сек. ² |

ЕО декларация за съответствие

ДИРЕКТИВА ЗА МАШИНИТЕ



BCD900 Въртящ се чук

Black & Decker декларира, че тези продукти, описани в „технически данни“, са в съответствие с: EN60745-1:2009+A11:2010, EN60745-2-6:2010.

Тези продукти също са в съответствие с Директива 2006/42/ЕС, 2014/30/ЕС и 2011/65/ЕС. За повече информация се свържете с Black & Decker на следния адрес или вижте задната страна на ръководството.

Долуподписаният е отговорен за компилацията на техническия файл и прави тази декларация от името на Black & Decker.

Ед Хигинс

Директор – Consumer Power Tools

Black & Decker Europe, 270 Bath Road, Slough,

Berkshire, SL1 4DX

Великобритания

8.11.2019 г.

Гаранция

От Black & Decker сме уверени в качеството на изделията си и предлагаме изключителна потребителска гаранция от 24 месеца от датата на закупуването. Тази гаранция е само допълнение към вашите законови права, а не ги определя. Гаранцията е валидна на територията на страните членки на ЕС и на европейската свободна търговска зона.

За да изискате гаранция, искът трябва да е в съответствие с Правилата и условията на Black & Decker и трябва да предоставите доказателство за покупка на продавача или на оторизирания сервизен агент. Правилата и условията на 2 годишната гаранция на Black & Decker и адреса на най-близкия упълномощен сервизен агент можете да намерите на www.2helpU.com, или като се свържете с най-близкия офис на Black & Decker на адреса, указан в това ръководство.

Моля, посетете нашия уеб сайт www.blackanddecker.co.uk, за да регистрирате вашето ново изделие на Black & Decker и да сте в течение на нови изделия и специални оферти.

Stanley Black & Decker

Phoenicia Business Center

Strada Turturelelor, nr 11A, Etaj 6, Modul 15,

Sector 3 Bucuresti

Telefon: +4021.320. 61. 04/05

