

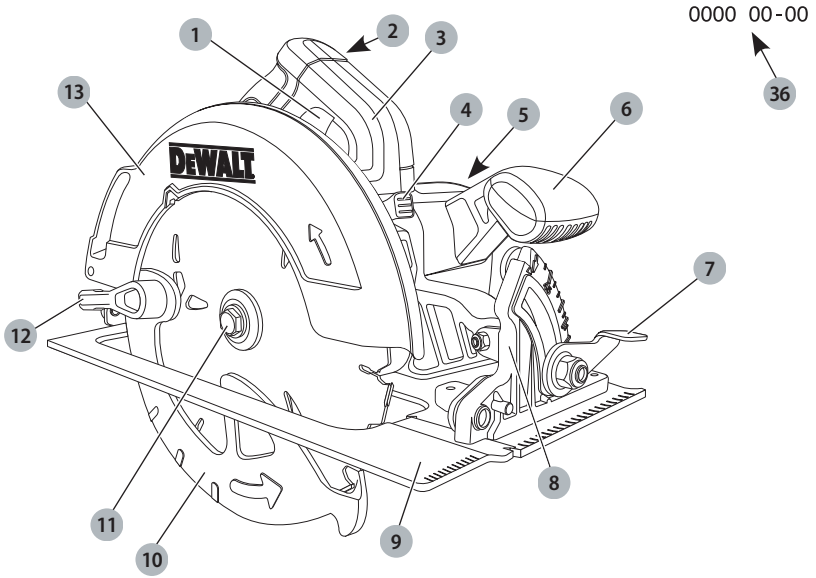
DEWALT®

588778 - 15 CZ

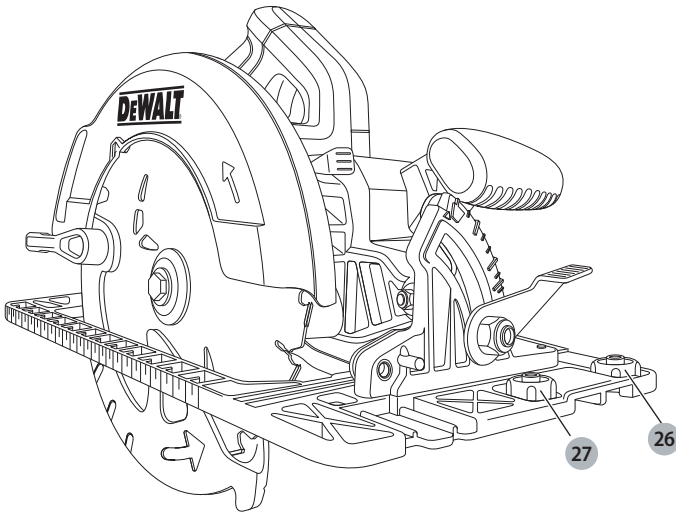
Přeloženo z původního návodu

DWE575

DWE576

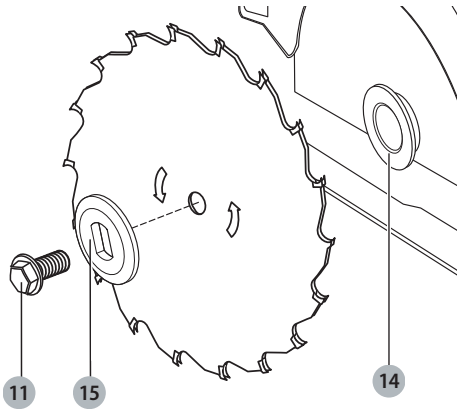


DW575

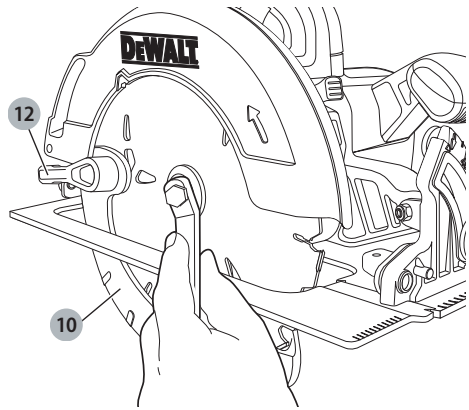


DW576

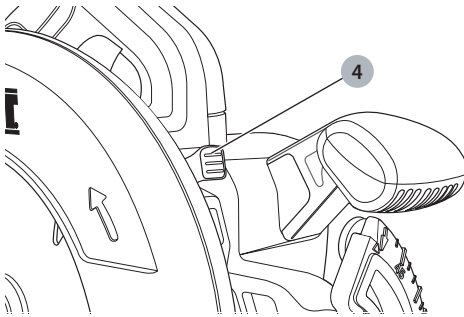
Obr. B



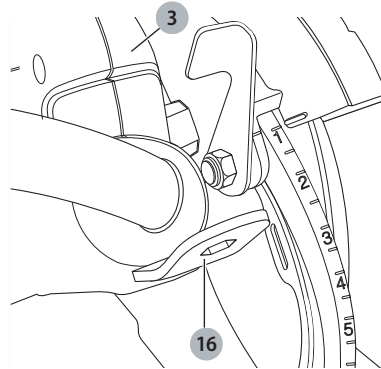
Obr. C



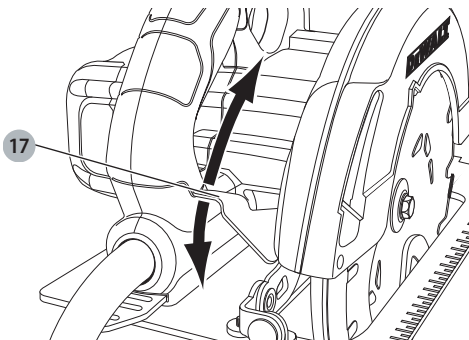
Obr. D



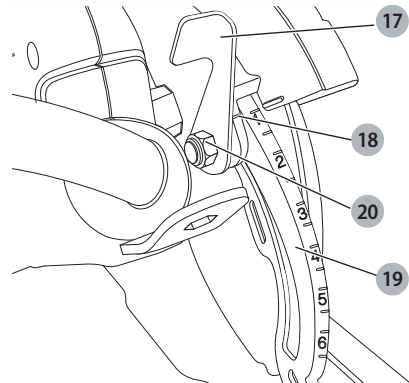
Obr. E



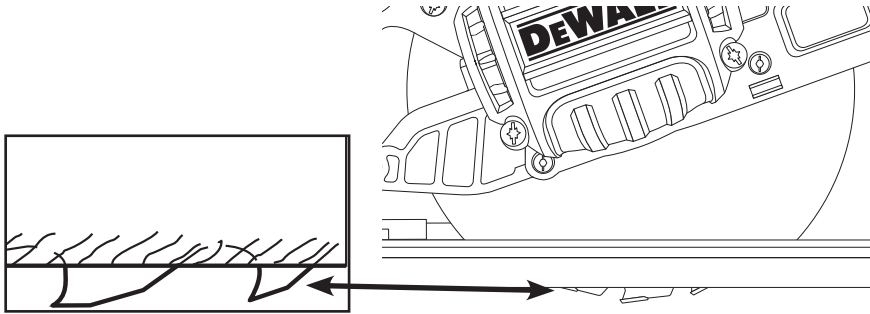
Obr. F



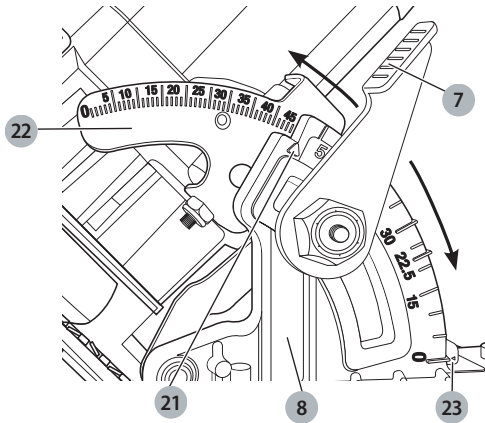
Obr. G



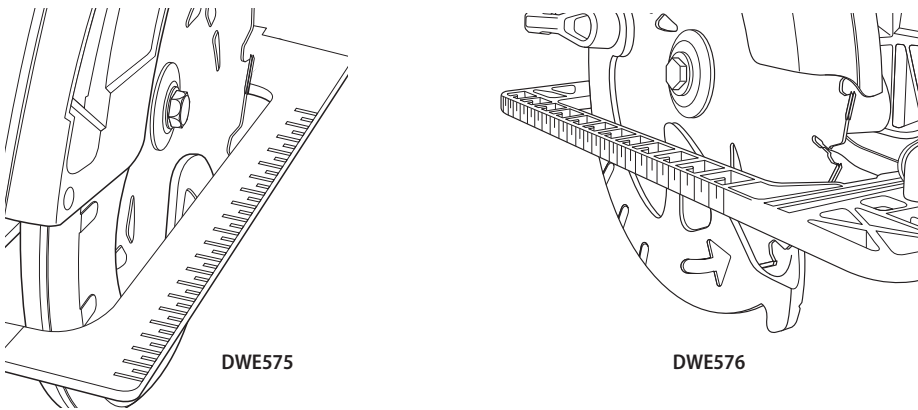
Obr. H



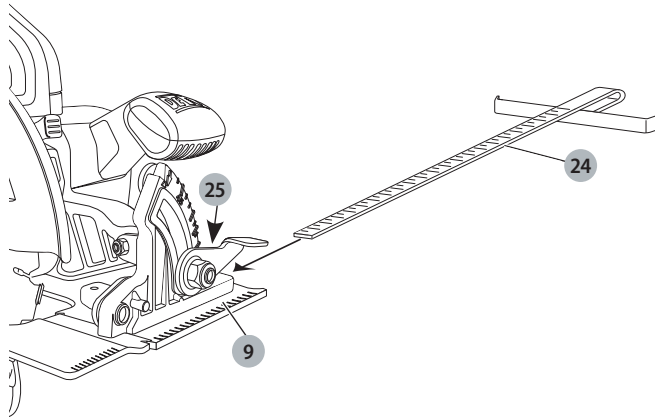
Obr. I



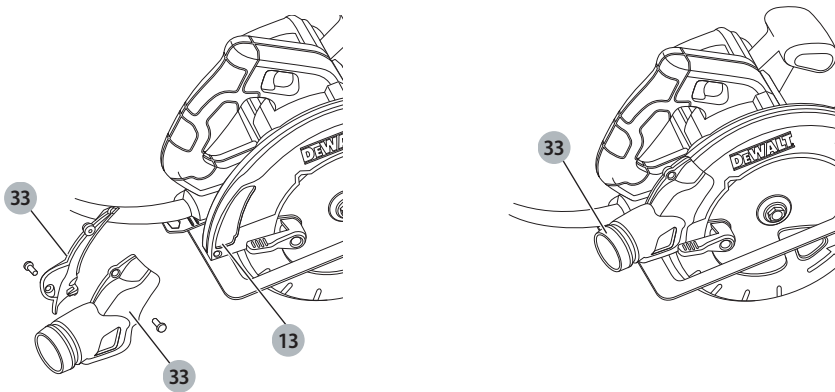
Obr. J



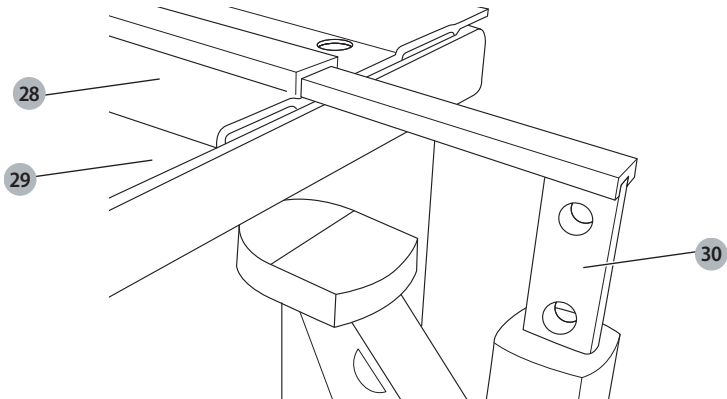
Obr. K



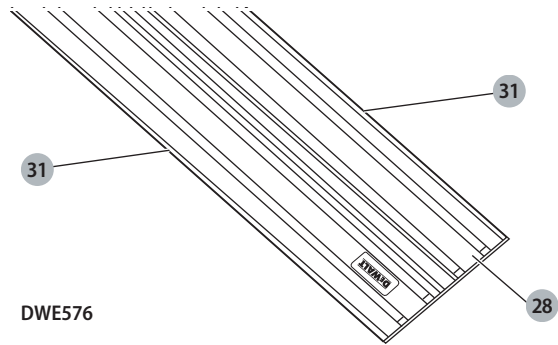
Obr. L



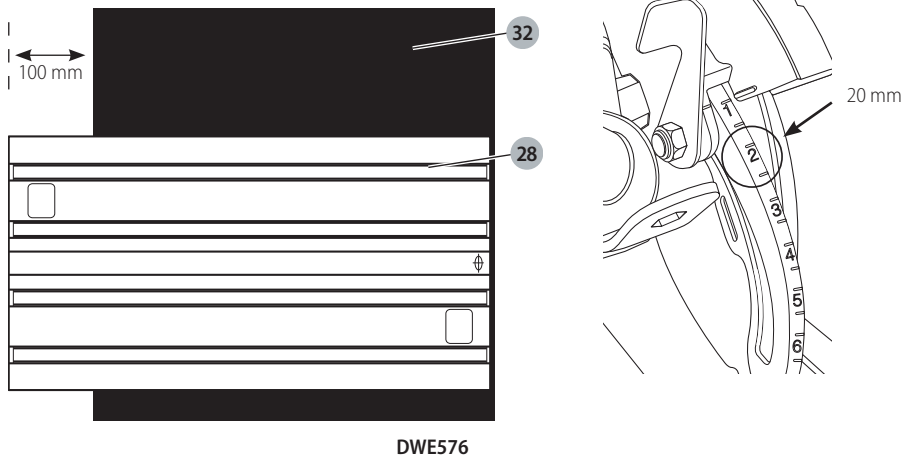
Obr. M



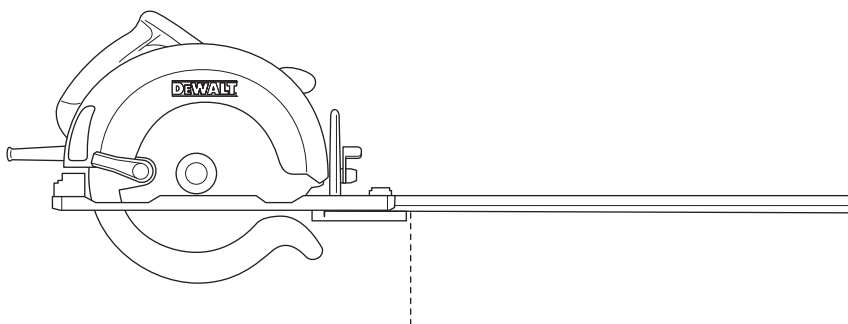
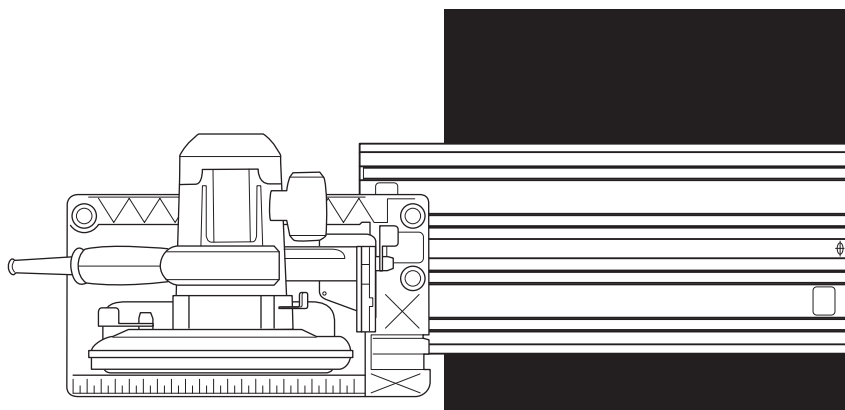
Obr. N



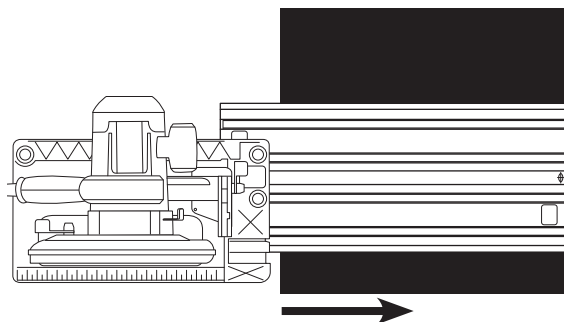
Obr. O



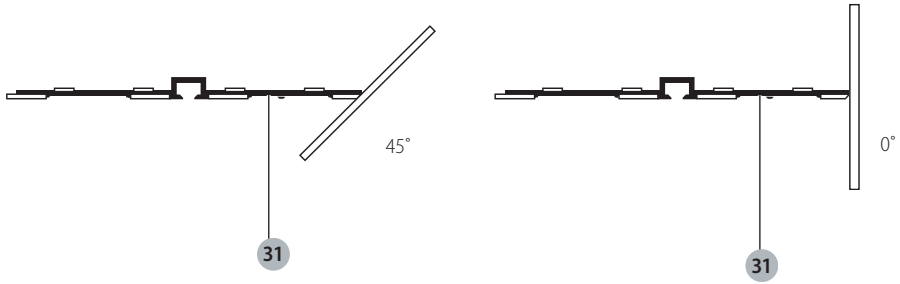
Obr. P



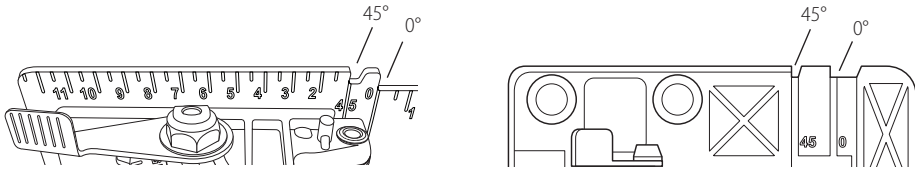
Obr. Q



Obr. R



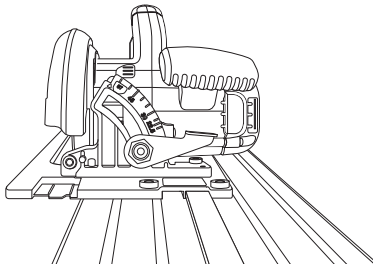
Obr. S



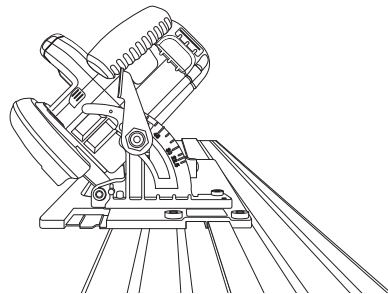
DWE575

DWE576

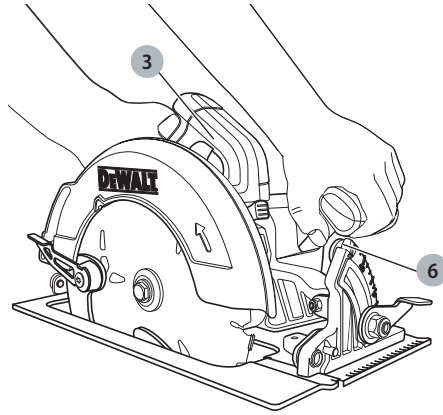
Obr. T



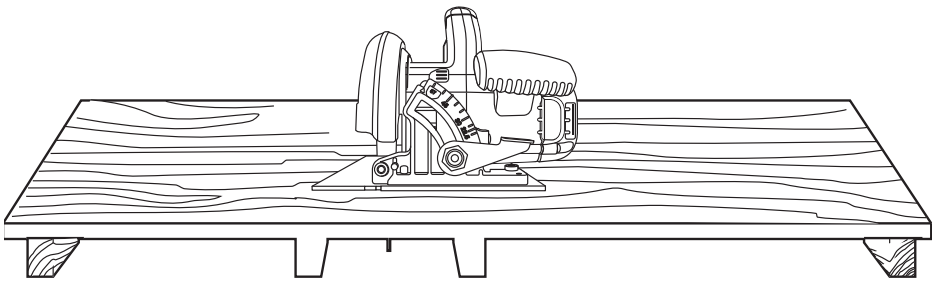
Obr. U



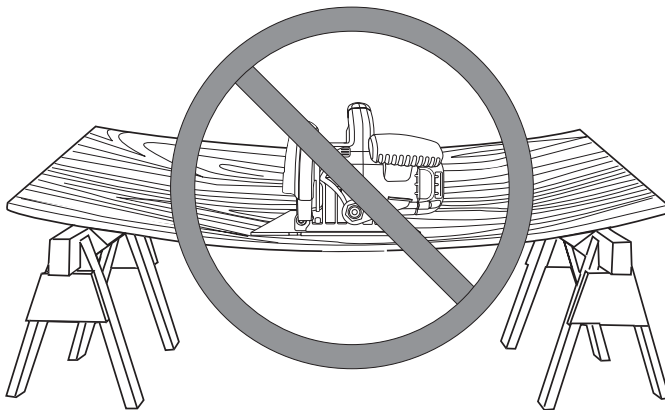
Obr. V



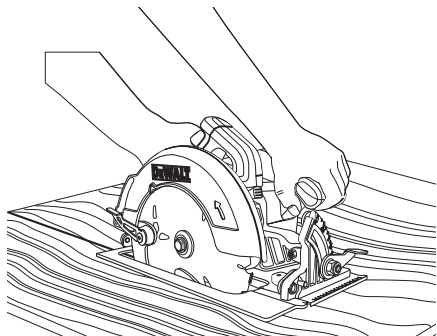
Obr. W



Obr. X



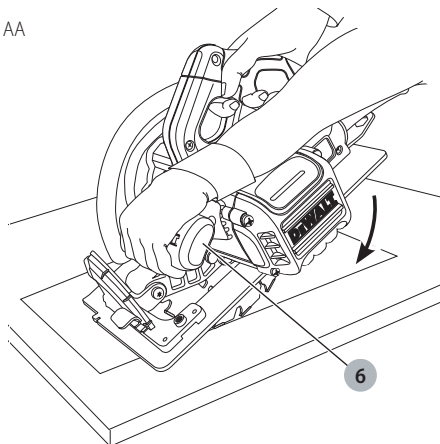
Obr. Y



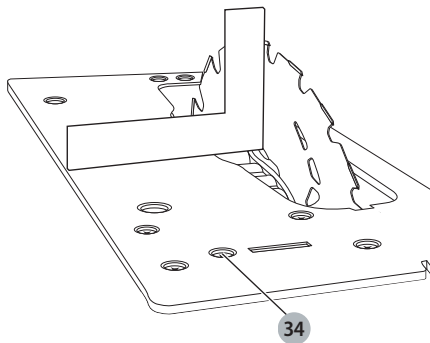
Obr. Z



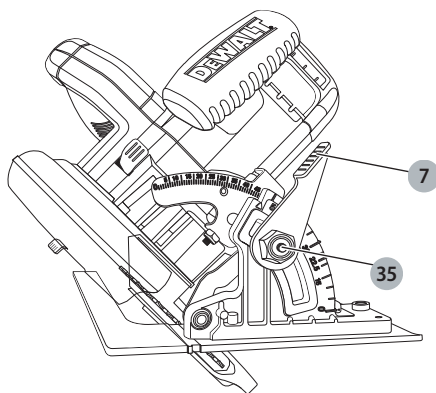
Obr. AA



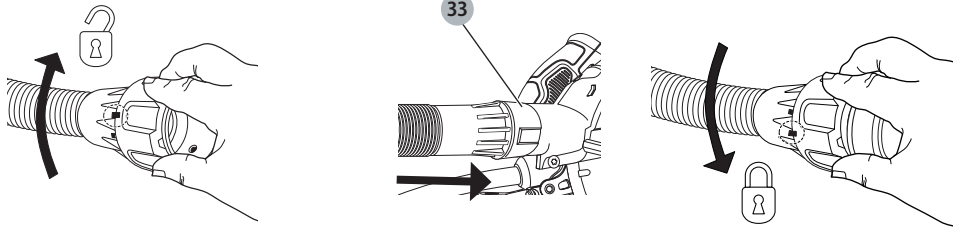
Obr. BB



Obr. CC



Obr. DD



KOTOUČOVÁ PILA 190 mm DWE575, DWE576

Blahopřejeme Vám!

Zvolili jste si nářadí značky DEWALT. Léta zkušeností, důkladný vývoj výrobků a inovace vytvořily ze společnosti DEWALT jednoho z nejspolehlivějších partnerů pro uživatele profesionálního elektrického nářadí.

Technické údaje

		DWE575	DWE576
Napájecí napětí	V	230	230
Velká Británie a Irsko	V	115	115
Typ		1	1
Příkon	W	1 600	1 600
Otáčky naprázdno	min ⁻¹	5 200	5 200
Průměr pilového kotouče	mm	190	190
Maximální hloubka řezu	mm	67	61
Průměr upínacího otvoru	mm	30	30
Nastavení úhlu šikmého řezu		57°	57°
Hmotnost	kg	4,0	4,0

Hodnoty týkající se hlučnosti a vibrací (prostorový vektorový součet) podle normy EN62841:

L _{PA} (Hladina akustického tlaku)	dB(A)	91	91
L _{WA} (Hladina akustického výkonu)	dB(A)	102	102
K (odchylka uvedené hodnoty týkající se hluku)	dB(A)	3	3

Řezání dřeva			
Hodnota vibrací ah,W =	m/s ²	< 2,5	< 2,5
Odchylka K =	m/s ²	1,5	1,5

Velikost vibrací uvedená v tomto dokumentu byla měřena podle normalizovaných požadavků, které jsou uvedeny v normě EN62841 a může být použita pro srovnání jednoho nářadí s ostatními. Tato hodnota může být použita pro předběžný odhad vibrací působících na obsluhu.

VAROVÁNÍ: Deklarované hodnoty vibrací se vztahují na určené standardní použití tohoto nářadí. Je-li ovšem nářadí použito pro různé aplikace s rozmanitým příslušenstvím nebo je-li prováděna jeho nedostatečná údržba, velikost vibrací může být odlišná. Tak se může během celkové pracovní doby značně prodloužit doba působení vibrací na obsluhu.

Odhad míry působení vibrací na obsluhu by měl také počítat s dobou, kdy je nářadí vypnuto nebo kdy je v chodu naprázdno. Během celkové pracovní doby se tak může doba působení vibrací na obsluhu značně zkrátit.

Zjistěte si další doplňková bezpečnostní opatření, která chrání obsluhu před účinkem vibrací, jako jsou: údržba

nářadí a jeho příslušenství, udržování rukou v teple, organizace způsobů práce.

Prohlášení o shodě - EC

Směrnice pro strojní zařízení



Kotoučová pila DWE575, DWE576

Společnost DEWALT tímto prohlašuje, že tyto výrobky popisované v části **Technické údaje** splňují požadavky následujících norem:

2006/42/EC, EN62841-1:2015, EN62841-2-5:2014.

Tyto výrobky splňují také požadavky směrnice 2014/30/EU a 2011/65/EU. Další informace vám poskytne zástupce společnosti DEWALT na následující adrese nebo na adresách, které jsou uvedeny na zadní straně tohoto návodu.

Níže podepsaná osoba je odpovědná za sestavení technických údajů a provádí toto prohlášení v zastoupení společnosti DEWALT.

Markus Rompel
Ředitel technického oddělení
DEWALT, Richard-Klinger-Straße 11,
D-65510, Idstein, Germany
8. 6. 2016



VAROVÁNÍ: Z důvodu omezení rizika zranění si přečtěte tento návod k obsluze.

Definice: Bezpečnostní pokyny

Níže uvedené definice popisují stupeň závažnosti každého označení. Přečtěte si pozorně návod k obsluze a věnujte pozornost těmto symbolům.



NEBEZPEČÍ: Označuje bezprostředně hrozící rizikovou situaci, která, není-li jí zabráněno, **povede k způsobení vážného nebo smrtelného zranění.**



VAROVÁNÍ: Označuje potenciálně rizikovou situaci, která, není-li jí zabráněno, **může vést k způsobení vážného nebo smrtelného zranění.**



UPOZORNĚNÍ: Označuje potenciálně rizikovou situaci, která, není-li jí zabráněno, **může vést k způsobení lehkého nebo středně vážného zranění.**

POZNÁMKA: Označuje postup **nesouvisející se způsobením zranění**, který, není-li mu zabráněno, **může vést k poškození zařízení.**



Upozorňuje na riziko úrazu elektrickým proudem.



Upozorňuje na riziko vzniku požáru.

Všeobecné bezpečnostní pokyny pro práci s elektrickým nářadím



VAROVÁNÍ: Prostudujte si všechny bezpečnostní výstrahy, pokyny, obrázky a technické údaje uvedené pro toto nářadí. Nedodržení všech níže uvedených pokynů může vést k úrazu elektrickým proudem, k požáru nebo k vážnému zranění.

VEŠKERÁ BEZPEČNOSTNÍ VAROVÁNÍ A POKYNY USCHOVEJTE PRO DALŠÍ POUŽITÍ

Termín „elektrické nářadí“ ve všech upozorněních odkazuje na vaše nářadí napájené ze sítě (je opatřeno napájecím kabelem) nebo nářadí napájené baterií (bez napájecího kabelu).

1) Bezpečnost v pracovním prostoru

- Pracovní prostor udržujte čistý a dobře osvětlený.** Přeplněný a neosvětlený pracovní prostor může vést k způsobení úrazů.
- Nepracujte s elektrickým nářadím ve výbušném prostředí, jako jsou například prostory s výskytem hořlavých kapalin, plynů nebo prašných látek.** V elektrickém nářadí dochází k jiskření, které může způsobit vznícení hořlavého prachu nebo výparů.
- Při práci s nářadím zajistěte bezpečnou vzdálenost dětí a ostatních osob.** Rozptylování může způsobit ztrátu kontroly nad nářadím.

2) Elektrická bezpečnost

- Zástrčka napájecího kabelu nářadí musí odpovídat zásuvce. Zástrčku nikdy žádným způsobem neupravujte. Nepoužívejte u uzemněného elektrického nářadí žádné upravené zástrčky.** Neupravované zástrčky a odpovídající zásuvky snižují riziko způsobení úrazu elektrickým proudem.
- Nedotýkejte se uzemněných povrchů, jako jsou například potrubí, radiátory, elektrické sporáky a chladničky.** Při uzemnění vašeho těla vzrůstá riziko úrazu elektrickým proudem.
- Nevystavujte elektrické nářadí dešti nebo vlhkému prostředí.** Vnikne-li do elektrického nářadí voda, zvýší se riziko úrazu elektrickým proudem.
- S napájecím kabelem zacházejte opatrně. Nikdy nepoužívejte napájecí kabel k přenášení nebo posouvání nářadí a netahujte za něj, chcete-li nářadí odpojit od elektrické sítě. Zabraňte kontaktu kabelu s mastnými, horkými a ostrými předměty nebo pohyblivými částmi.** Poškozený nebo zauzlený napájecí kabel zvyšuje riziko úrazu elektrickým proudem.
- Při práci s nářadím venku používejte prodlužovací kabely určené pro venkovní použití.** Použití kabelu pro venkovní použití snižuje riziko úrazu elektrickým proudem.
- Při práci s elektrickým nářadím ve vlhkém prostředí musí být v napájecím okruhu použit proudový**

chránič (RCD). Použití proudového chrániče (RCD) snižuje riziko úrazu elektrickým proudem.

3) Bezpečnost osob

- Zůstaňte stále pozorní, sledujte, co provádíte a při práci s elektrickým nářadím pracujte s rozvahou. Nepracujte s elektrickým nářadím, jste-li unavení nebo jste-li pod vlivem drog, alkoholu nebo léků.** Chvilka nepozornosti při práci s elektrickým nářadím může vést k vážnému úrazu.
 - Používejte prvky osobní ochrany. Vždy používejte ochranu zraku.** Ochranné prostředky jako respirátor, neklouzavá pracovní obuv, přilba a chrániče sluchu, používané v příslušných podmínkách, snižují riziko poranění osob.
 - Zabraňte náhodnému spuštění. Před připojením zdroje napětí nebo před vložením baterie a před zvednutím nebo přenášením nářadí zkontrolujte, zda je spínač v poloze vypnuto.** Přenášení elektrického nářadí s prstem na spínači nebo připojení nářadí k napájecímu zdroji, je-li spínač nářadí v poloze zapnuto, může způsobit úraz.
 - Před spuštěním nářadí se vždy ujistěte, zda nejsou v jeho blízkosti klíče nebo seřizovací přípravky.** Seřizovací klíče ponechané na nářadí mohou být zachyceny rotujícími částmi nářadí a mohou způsobit úraz.
 - Nepřekázejte sami sobě. Při práci vždy udržujte vhodný postoj a rovnováhu.** Tak je umožněna lepší ovladatelnost nářadí v neočekávaných situacích.
 - Vhodně se oblékejte. Nenoste volný oděv nebo šperky. Dbejte na to, aby se vaše vlasy, oděv a rukavice nedostaly do kontaktu s pohyblivými částmi.** Volný oděv, šperky nebo dlouhé vlasy mohou být pohyblivými díly zachyceny.
 - Pokud jsou zařízení vybavena adaptérem pro připojení odsávacího zařízení, zajistěte jeho správné připojení a řádnou funkci.** Použití těchto zařízení může snížit nebezpečí týkající se prachu.
 - Nedovoľte, aby častým používáním nářadí došlo k familiárnosti, abyste se stali samolibými a abyste ignorovali zásady bezpečnosti.** Bezstarostnost může způsobit vážné zranění během zlomku sekundy.
- #### 4) Použití elektrického nářadí a jeho údržba
- Nepřetěžujte elektrické nářadí. Používejte pro prováděnou práci správný typ nářadí.** Při použití správného typu nářadí bude práce provedena lépe a bezpečněji.
 - Pokud nelze spínač nářadí zapnout a vypnout, s nářadím nepracujte.** Každé elektrické nářadí s nefunkčním spínačem je nebezpečné a musí být opraveno.
 - Před seřizováním nářadí, před výměnou příslušenství, nebo pokud nářadí nepoužíváte, odpojte zástrčku napájecího kabelu od zásuvky nebo z nářadí vyjměte**

baterii, je-li vyjímatelná. Tato preventivní bezpečnostní opatření snižují riziko náhodného spuštění nářadí.

- d) **Pokud nářadí nepoužíváte, uložte jej mimo dosah dětí a zabraňte tomu, aby bylo toto nářadí použito osobami, které nejsou seznámeny s jeho obsluhou nebo s tímto návodem.** Elektrické nářadí je v rukou nekvalifikované obsluhy nebezpečné.
- e) **Provádějte údržbu elektrického nářadí a příslušenství. Zkontrolujte vychýlení nebo zablokování pohyblivých částí, poškození jednotlivých dílů a jiné okolnosti, které mohou ovlivnit chod nářadí. Pokud je nářadí poškozeno, nechte jej opravit.** Mnoho nehod bývá způsobeno zanedbanou údržbou nářadí.
- f) **Řezné nástroje udržujte ostré a čisté.** Řádně udržované řezné nástroje s ostrými řeznými břity jsou méně náchylné k zablokování a lépe se s nimi pracuje.
- g) **Elektrické nářadí, příslušenství, držáky nástrojů atd., používejte podle těchto pokynů a berte v úvahu podmínky pracovního prostředí a práci, kterou budete provádět.** Použití elektrického nářadí k jiným účelům, než k jakým je určeno, může být nebezpečné.
- h) **Udržujte rukojeti a všechny povrchy pro uchopení čisté a suché a dbejte na to, aby nebyly znečištěny olejem nebo mazivy.** Kluzké rukojeti a povrchy pro uchopení neumožňují bezpečnou manipulaci a ovladatelnost nářadí v neočekávaných situacích.

5) Servis

- a) **Svěřte opravu vašeho elektrického nářadí pouze osobě s příslušnou kvalifikací, která bude používat výhradně originální náhradní díly.** Tím zajistíte bezpečný provoz nářadí.

DALŠÍ SPECIFICKÉ BEZPEČNOSTNÍ POKYNY PRO KOTOUČOVÉ PILY

Bezpečnostní pokyny pro všechny pily



NEBEZPEČÍ:

- a) **Nevkládejte ruce do prostoru řezu a nepřibližujte je ke kotouči. Druhou ruku položte na přídatnou rukojeť nebo na kryt motoru.** Je-li kotoučová pila držena oběma rukama, nemůže dojít k jejích pozežání pilovým kotoučem.
- b) **Nesahejte pod obrobek.** Ochranný kryt vás nemůže chránit před pilovým kotoučem pod obrobkem.
- c) **Upravte hloubku řezu podle tloušťky obrobku.** Při provádění řezu nesmí být pod obrobkem vidět celá výška ozubení pilového kotouče.
- d) **Nikdy nadržte obrobek v ruce a nepokládejte si jej přes nohu. Upněte si obrobek do stabilního svěráku. Správné upnutí a podepření obrobku je velmi důležité z hlediska minimalizace ohrožení obsluhy, zablokování kotouče nebo ztráty ovladatelnosti.**
- e) **Při pracovních operacích, u kterých by mohlo dojít ke kontaktu se skrytými vodiči nebo s vlastním**

napájecím kabelem, držte elektrické nářadí vždy za izolované rukojeti. Kontakt s „živým“ vodičem způsobí, že neizolované kovové části elektrického nářadí budou také „živé“, což může obsluhu způsobit úraz elektrickým proudem.

- f) **Při provádění podélných řezů vždy používejte pravítko nebo přímé hranové vodičko.** Tímto způsobem zvýšíte přesnost řezu a snížíte riziko zablokování pilového kotouče.
- g) **Vždy používejte pilové kotouče správné velikosti a tvaru upínacího otvoru (kruhový nebo hranatý).** Pilové kotouče s otvory, které neodpovídají montážnímu úchytu na pile, se budou otáčet excentricky, což způsobí ztrátu ovladatelnosti nářadí.
- h) **Nikdy nepoužívejte poškozené nebo nesprávné podložky a šrouby pilových kotoučů.** Podložky a upínací šrouby byly zkonstruovány přímo pro vaši kotoučovou pilu, což zaručuje její optimální výkon a bezpečnost jejího provozu.

Další bezpečnostní pokyny pro všechny pily

Příčiny a ochrana obsluhy před působením zpětného rázu:

- Zpětný ráz je okamžitou reakcí na sevíení, odskočení nebo vychýlení pilového kotouče, které způsobí neočekávané vyskočení kotoučové pily z obrobku směrem k obsluze.
- Dojde-li k sevíení kotouče nebo k jeho zablokování v zářezu, kotouč se zasekne a reakce motoru odmrští kotoučovou pilu rychle zpět, směrem k obsluze.
- Dojde-li ke zkroucení kotouče nebo k jeho vychýlení v řezu, zuby na zadní části kotouče se mohou zatýřit do horního povrchu dřeva, což způsobí vyhození kotouče ze zářezu a vyskočení kotoučové pily směrem k obsluze.

Zpětný ráz je výsledkem nesprávného použití pily nebo nesprávných pracovních postupů nebo provozních podmínek. Tomuto jevu můžete zabránit, budete-li dodržovat níže uvedené pokyny.

- a) **Držte pilu pevně oběma rukama a mějte ruce v takové poloze, abyste byli stále připraveni kompenzovat síly zpětného rázu. Postavte se na jednu nebo druhou stranu pilového kotouče, nikdy nestůjte v ose pilového kotouče.** Zpětný ráz může způsobit odskočení pily směrem dozadu, ale budete-li dodržovat uvedené pokyny, obsluha může síly zpětného rázu eliminovat.
- b) **Dojde-li z jakéhokoli důvodu k zablokování pilového kotouče nebo k přerušení řezu, uvolněte spouštěcí spínač a držte pilu bez pohybu v materiálu, dokud nedojde k úplnému zastavení pilového kotouče. Dokud je pilový kotouč v pohybu, nikdy se nepokoušejte vyjmout pilu z obrobku nebo ji táhnout zpět, protože by mohlo dojít k zpětnému rázu.** Prozkoumejte příčiny blokování pilového kotouče a proveďte opatření, aby byly tyto příčiny odstraněny.
- c) **Zahajujete-li znovu řez v obrobku, srovnajte pilový kotouč v zářezu a zkontrolujte, zda se zuby pilového kotouče nedotýkají materiálu obrobku. Dojde-li po**

spuštění pily k zaseknutí zubů pilového kotouče, může dojít k pohybu pily směrem nahoru nebo k zpětnému rázu.

- d) **Velké panely si vždy řádně podepřete, aby bylo minimalizováno riziko sevření pilového kotouče a riziko zpětného rázu. Velké panely mají tendenci se prohýbat působením vlastní hmotnosti.** Podpěry musí být umístěny pod panelem na obou stranách v blízkosti čáry řezu a v blízkosti okrajů panelu.
- e) **Nepoužívejte tupé nebo poškozené kotouče.** Tupé nebo nesprávně upnuté kotouče vytváří úzký řez, což způsobuje nadměrné tření, zasekávání kotouče a zpětné rázy.
- f) **Zajišťovací páky hloubky řezu a šikmých řezů musí být před zahájením řezu řádně utaženy a zajištěny.** Dojde-li při provádění řezu k posuvu, může dojít k zaseknutí pilového kotouče nebo k zpětnému rázu.
- g) **Provádíte-li zářezy do stěn nebo do jiných ploch, za které nevidíte, buďte velmi opatrní.** Vyčnívající kotouč může proříznout objekty, které mohou způsobit zpětný ráz.

Bezpečnostní pokyny pro pily s výkyvným ochranným krytem

- a) **Před každým použitím zkontrolujte, zda dochází k správnému uzavření spodního krytu. Nepohybuje-li se spodní kryt volně a nedochází-li k jeho okamžitému zavírání, pilu nepoužívejte. Nikdy žádným způsobem nepřipevňujte spodní kryt v otevřené poloze. Dojde-li k náhodnému pádu pily, může dojít k ohybu spodního krytu.** Zvedněte spodní kryt opatřený zatahovací rukojetí a ujistěte se, zda se volně pohybuje a zda se v žádném směru a při nastavení jakékoli hloubky řezu nedotýká pilového kotouče nebo jiné části pily.
- b) **Zkontrolujte funkci pružiny spodního krytu. Nepracuje-li kryt nebo pružina správně, musí být před zahájením práce provedena jejich oprava.** Pohyb spodního krytu může být pomalý v důsledku poškozených částí, usazenin a nahromaděných nečistot.
- c) **Spodní kryt může být ručně zasunut pouze u speciálních řezů, jako jsou „ponorné řезы“ a „kombinované řезы“.** Zvedněte spodní kryt pomocí rukojetí, a jakmile pilový kotouč vnikne do materiálu, musíte spodní kryt uvolnit. U všech ostatních typů řezů musí spodní kryt pracovat automaticky.
- d) **Vždy dbejte na to, aby před položením pily na pracovní stůl nebo na podlahu spodní kryt zakryl pilový kotouč. Nechráněný a dobíhající pilový kotouč způsobí pohyb pily a přerizne materiály nacházející se v dráze jeho pohybu.** Pamatujte na to, že po uvolnění hlavního spínače chvíli trvá, než dojde k úplnému zastavení pilového kotouče.

Další bezpečnostní pokyny pro všechny pily s rozpínacím klínem

- a) **Používejte pro rozpínací klín vhodný pilový kotouč.** Z důvodu zajištění správné funkce rozpínacího klínu musí být tělo pilového kotouče tenčí než rozpínací klín

a šířka řezu pilového kotouče musí být širší než tloušťka rozpínacího klínu.

- b) **Nastavte rozpínací klín podle pokynů uvedených v tomto návodu.** Nesprávně nastavená vzdálenost, umístění a srovnání může způsobit nesprávnou funkci rozpínacího klínu při prevenci před vznikem zpětného rázu.
- c) **Používejte rozpínací klín vždy s výjimkou provádění ponorných řezů. Po ukončení ponorných řezů musí být rozpínací klín opět namontován.** Rozpínací klín způsobuje při ponorných řezech problémy a může být příčinou zpětného rázu.
- d) **Rozpínací klín musí být v kontaktu s obrobkem, aby mohl plnit svou funkci.** Rozpínací klín nemůže zabránit zpětnému rázu při provádění krátkých řezů.
- e) **Nepoužívejte tuto pilu, došlo-li k ohybu rozpínacího klínu.** Dokonce i malé narušení může zpomalit rychlost zavírání ochranného krytu.

Doplňující bezpečnostní pokyny pro kotoučové pily

- **Nepoužívejte nářadí bez instalovaných bezpečnostních krytů,** neplní-li tyto kryty svou funkci, nebo pokud nebyla správně prováděna jejich údržba.
- **Zvolte správný pilový kotouč pro řezaný materiál.**
- **Používejte masku proti prachu.**
- **Nepoužívejte kotouče větších nebo menších průměrů, než je doporučeno.** Parametry pilového kotouče jsou uvedeny v technických údajích. Používejte pouze pilové kotouče specifikované v tomto návodu, které splňují požadavky normy EN 847-1.
- **Nikdy nepoužívejte rozbrušovací kotouče.**
- **Při řezání plastu zabraňte natavování materiálu.**
- **Používejte prosím pouze pilové kotouče s vyznačenými otáčkami, které jsou stejné nebo vyšší, než jsou otáčky uvedené na nářadí.**



VAROVÁNÍ: Řezání plastů, dřeva pokrytého mizou a jiných materiálů může způsobit hromadění nataveného materiálu na špičkách zubů a na středové části pilového kotouče, čímž se zvýší riziko přehřátí a zasekávání pilového kotouče při řezání.



VAROVÁNÍ: Doporučujeme vám používat proudový chránič (RCD) s citlivostí minimálně 30 mA.

Zbytková rizika

Přestože jsou dodržovány příslušné bezpečnostní předpisy a jsou používána bezpečnostní zařízení, určitá zbytková rizika nemohou být vyloučena. Tato rizika jsou následující:

- Poškození sluchu.
- Riziko zranění způsobeného odlétávajícími částicemi.
- Riziko popálení způsobeného kontaktem s horkým příslušenstvím, které se zahřálo během použití.
- Riziko zranění způsobeného dlouhodobým použitím nářadí.

Elektrická bezpečnost

Elektromotor je určen pouze pro jedno napájecí napětí. Vždy zkontrolujte, zda napájecí napětí sítě odpovídá napětí na výkonovém štítku.



Vaše nářadí DEWALT je chráněno dvojitou izolací v souladu s normou EN62841. Proto není nutné použití uzemňovacího vodiče.



VAROVÁNÍ: Modely s napájecím napětím 115 V musí být používány s bezpečnostním izolačním transformátorem s uzemňovací mřížkou mezi primárním a sekundárním vinutím.

Napájecí kabely nebo zástrčky mohou být vyměněny pouze v autorizovaném servisu nebo kvalifikovaným elektrotechnikem.

Výměna síťové zástrčky (pouze pro Velkou Británii a Irsko)

Budete-li instalovat novou zástrčku napájecího kabelu:

- Bezpečně zlikvidujte starou zástrčku.
- Připojte hnědý vodič k svorce pod napětím na nové zástrčce.
- Modrý vodič připojte k nulové svorce.



VAROVÁNÍ: Na zemnicí svorku nebude připojen žádný vodič.

Dodržujte montážní pokyny dodávané s kvalitními zástrčkami. Doporučená pojistka: 13 A.

Použití prodlužovacího kabelu

Pokud to není nezbytné nutné, prodlužovací kabel nepoužívejte. Používejte schválený prodlužovací kabel vhodný pro příkon vaší nabíječky (viz kapitola **Technické údaje**). Minimální průřez vodiče je 1,5 mm². Maximální délka je 30 m.

V případě použití navinovacího kabelu odvíňte vždy celou délku kabelu.

Obsah balení

Balení obsahuje:

- 1 Kotoučovou pilu
- 1 Pilový kotouč
- 1 Klíč na pilový kotouč
- 1 Paralelní vodičko
- 1 Adaptér pro odsávání prachu
- 1 Návod k obsluze
- Zkontrolujte, zda během přepravy nedošlo k poškození nářadí, jeho částí nebo příslušenství.
- Před použitím věnujte dostatek času pečlivému prostudování a pochopení tohoto návodu.

Štítky na nářadí

Na tomto nářadí jsou následující piktogramy:



Před použitím si přečtěte návod k obsluze.



Používejte ochranu sluchu.



Používejte ochranu zraku.

Umístění datového kódu (obr. A)

Datový kód **36**, který obsahuje také rok výroby, je vytištěn na krytu nářadí.

Příklad:

2016 XX XX

Rok výroby

Popis (obr. A)



VAROVÁNÍ: Nikdy neprovádějte žádné úpravy elektrického nářadí ani jeho součástí. Mohlo by dojít k jeho poškození nebo k zranění.

- 1 Spouštěcí spínač
- 2 Blokovací tlačítko spouštěcího spínače
- 3 Hlavní rukojeť
- 4 Pojistka pilového kotouče
- 5 Koncová krytka
- 6 Přídavná rukojeť
- 7 Páčka nastavení šikmých řezů
- 8 Mechanismus nastavení úhlu šikmého řezu
- 9 Základna
- 10 Spodní kryt pilového kotouče
- 11 Upínací šroub pilového kotouče
- 12 Páčka spodního ochranného krytu
- 13 Horní ochranný kryt pilového kotouče

Použití výrobku

Tyto výkonné kotoučové pily jsou určeny pro profesionální řezání dřeva. **NEPOUŽÍVEJTE** s touto pilou příslušenství s vodním chlazením. **NEPOUŽÍVEJTE** brusné kotouče.

NEPOUŽÍVEJTE ve vlhkém prostředí nebo na místech s výskytem hořlavých kapalin nebo plynů.

Tyto výkonné pily jsou elektrická nářadí pro profesionální použití.

ZABRAŇTE dětem, aby se s tímto nářadím dostaly do kontaktu. Používají-li toto nářadí nezkušené osoby, musí být zajištěn odborný dozor.

- **Malé děti a nezkušené osoby.** Toto zařízení není určeno pro použití nedospělými nebo nezkušenými osobami bez dozoru.
- Tento výrobek není určen k použití osobami (včetně dětí) se sníženými fyzickými, smyslovými nebo duševními schopnostmi, s nedostatkem zkušeností a znalostí, pokud těmto osobám nebyl stanoven dohled osobou odpovědnou za jejich bezpečnost. Děti nesmí nikdy ponechány s tímto výrobkem bez dozoru.

SESTAVÍ A NASTAVENÍ



VAROVÁNÍ: Před každým nastavením nebo před každou montáží nebo demontáží doplňků a příslušenství z důvodu snížení rizika vážného zranění nářadí vždy vypněte a odpojte toto nářadí

od zdroje napájení. Ujistěte se, zda je spouštěcí spínač v poloze VYPNUTO. Náhodné spuštění může způsobit úraz.

Výměna pilových kotoučů

Nasazení pilového kotouče (obr. B–E)

- Pomocí páčky spodního krytu **12** zasuňte spodní ochranný kryt pilového kotouče **10** a nasadte pilový kotouč na hřídel pily na vnitřní upínací podložku **14**. Ujistěte se, zda se bude pilový kotouč otáčet ve správném směru (směr otáčení šípky na pilovém kotouči a zuby pilového kotouče musí směřovat ve stejném směru, jaký označuje šípka na pile). Nepředpokládejte, že tisk na pilovém kotouči bude vždy znázorňovat správnou instalaci. Při zasouvání spodního krytu při nasazování pilového kotouče zkontrolujte stav a funkci spodního krytu, abyste se ujistili o jeho správné funkci. Ujistěte se, zda se volně pohybuje a zda se v žádném směru a při nastavení jakékoli hloubky řezu nedotýká pilového kotouče nebo jiné části pily.
- Nasadte na hřídel pily vnější upínací podložku **15** tak, aby byla šikmá hrana otočena směrem ven. Zajistěte, aby podložka s průměrem 30 mm zapadla do otvoru s průměrem 30 mm v pilovém kotouči, aby bylo zajištěno vystředění pilového kotouče.
- Zašroubujte upínací šroub pilového kotouče **11** do hřídele pily rukou (šroub je opatřen pravým závitem a musí být při utahování otáčen ve směru pohybu hodinových ručiček).
- Při otáčení hřídele pily klíčem na pilový kotouč **16**, který je uložen pod hlavní rukojetí **3** (obr. E), stiskněte pojistku pilového kotouče **4** a držte tuto pojistku, dokud se pilový kotouč nepřestane otáčet.
- Utáhněte upínací šroub pilového kotouče řádně klíčem na pilový kotouč.

POZNÁMKA: Nikdy nepoužívejte zajišťovací tlačítko pilového kotouče při chodu pily a nepoužívejte jej pro zastavení nářadí. Nikdy nezapínajte pilu, je-li použito toto tlačítko. Mohlo by dojít k vážnému poškození pily.

Výměna pilového kotouče (obr. B–E)

- Chcete-li uvolnit upínací šroub pilového kotouče **11**, stiskněte pojistku pilového kotouče **4** a otáčejte hřídelem pily klíčem na pilový kotouč **16**, který je uložen pod hlavní rukojetí **3**, dokud se pilový kotouč nepřestane otáčet. Se stisknutou pojistkou pilového kotouče otáčejte upínacím šroubem pilového kotouče proti směru pohybu hodinových ručiček pomocí dodaného klíče (šroub má pravý závit a při uvolňování musí být otáčen proti směru pohybu hodinových ručiček).
- Sejměte upínací šroub pilového kotouče **11** a vnější upínací podložku **15**. Sejměte pilový kotouč.
- Odstraňte všechny piliny, které mohou být nahromaděny v krytu nebo na upínací podložce a podle výše uvedeného postupu zkontrolujte stav a funkci spodního ochranného krytu. Neprovádějte mazání tohoto prostoru.
- Zvolte pro prováděnou práci správný pilový kotouč (viz část **Pilové kotouče**). Pro montáž na hřídel pily vždy používejte pilové kotouče, které mají správnou velikost (průměr),

se správnou velikostí a tvarem upínacího otvoru. Vždy se ujistěte, zda jsou maximální doporučené otáčky (ot./min) vyznačené na pilovém kotouči shodné nebo zda přesahují otáčky (ot./min) této pily.

- Provedte kroky 1 až 5 uvedené v části **Nasazení pilového kotouče** a ujistěte se, zda se bude pilový kotouč otáčet ve správném směru.

Spodní kryt pilového kotouče



VAROVÁNÍ: Spodní kryt pilového kotouče je ochranným prvem, který snižuje riziko způsobení vážného zranění. Nikdy nepoužívejte tuto pilu, je-li spodní ochranný kryt odstraněn, poškozen, špatně namontován nebo nepracuje-li správně. Nikdy se nespolehejte na to, že vás bude spodní ochranný kryt pilového kotouče chránit v každé situaci. Vaše bezpečnost závisí na dodržování všech varování a opatření a také na správné funkci této pily. Před každým použitím pily zkontrolujte, zda dochází k správnému uzavření spodního krytu. Je-li spodní ochranný kryt odstraněn nebo nepracuje-li správně, před použitím nechejte pilu opravit. Z důvodu zajištění bezpečnosti a spolehlivosti výrobku světe provádění jeho oprav, údržby a seřízení autorizovanému servisu, aby bylo zaručeno použití originálních náhradních dílů.

Kontrola spodního ochranného krytu (obr. A)

- Vypněte nářadí a odpojte jej od napájecího zdroje.
- Otočte páčku spodního krytu (obr. A, **12**) ze zcela zavřené polohy do zcela otevřené polohy.
- Uvolněte tuto páčku a sledujte ochranný kryt **10** vracející se do zcela zavřené polohy.

V následujících případech musí být provedena oprava v autorizovaném servisu:

- Kryt se nevrací do zcela zavřené polohy.
- Kryt se pohybuje přerušovaně nebo pomalu.
- Kryt se při nastavení jakéhokoli úhlu nebo hloubky řezu dotýká pilového kotouče nebo jakékoli části nářadí.

Pilové kotouče



VAROVÁNÍ: Z důvodu minimalizace rizika poranění zraku vždy používejte ochranu zraku. Karbidy jsou tvrdé, ale křehké materiály. Cizí předměty v obrobcích, jako jsou dráty nebo hřebíky, mohou způsobit prasknutí nebo ulomení špiček zubů. Používejte tuto pilu pouze se správně upevněnými ochrannými kryty. Vždy proveďte bezpečnou montáž pilového kotouče tak, aby se otáčel ve správném směru a vždy používejte čisté a ostré pilové kotouče.

Průměr	Počet zubů	Použití
190 mm	18	Rychlé podélné řezy
190 mm	24	Podélné řezy
190 mm	40	Univerzální účely

Máte-li jakékoli dotazy týkající se pilových kotoučů, kontaktujte prosím nejbližšího autorizovaného prodejce DEWALT.

Zpětný ráz

Zpětný ráz je okamžitou reakcí na sevření, odskočení nebo vychýlení pilového kotouče, které způsobí neočekávané vyskočení kotoučové pily z obrobku směrem k obsluze. Dojde-li k sevření kotouče nebo k jeho zablokování v zářezu, kotouč se zasekne a reakce motoru odmrští kotoučovou pilu rychle zpět, směrem k obsluze. Dojde-li ke zkroucení kotouče nebo k jeho vychýlení v řezu, zuby na zadní části kotouče se mohou zářít do horního povrchu dřeva, což způsobí vyhození kotouče ze zářezu a vyskočení kotoučové pily směrem k obsluze.

K zpětnému rázu dochází nejčastěji v následujících podmínkách.

1. NESPRÁVNÁ PODPĚRA OBROBKU

- Prohýbání nebo nesprávné zvedání odřezávané části obrobku může způsobit zablokování pilového kotouče a následný zpětný ráz (obr. X).
- Řez materiálu, který je podepřen pouze na okrajích, může způsobit zpětný ráz. Při prořezávání materiálu dochází k jeho průhybu, k uzavírání zářezu a k zablokování pilového kotouče (obr. X).
- Odřezávání zavěšeného nebo přesahujícího materiálu ze spodní strany směrem nahoru ve svislém směru může způsobit zpětný ráz. Klesající odřezávaná část může způsobit zablokování pilového kotouče.
- Řezání dlouhých úzkých pásů může způsobit zpětný ráz. Odříznutý pás se může prohnut nebo zkroutit, což způsobí uzavření řezu a sevření pilového kotouče.
- Krátkodobé zachycení spodního krytu na povrchu pod řezaným materiálem omezuje ovladatelnost pily. Pila se může částečně zvednout z řezu, což zvyšuje pravděpodobnost kroucení pilového kotouče.

2. NESPRÁVNÉ NASTAVENÍ HLOUBKY ŘEZU NA PILE

Chcete-li provádět řezy s maximální účinností, pilový kotouč musí vyčnívat z řezu pouze tak, aby byla vidět maximálně polovina výšky zubu, jak je zobrazeno na obr. H. To umožní, aby základna podpírala pilový kotouč a aby minimalizovala kroucení a přiskřípnutí pilového kotouče v materiálu. Viz část **Nastavení hloubky řezu**.

3. KROUCENÍ PILOVÉHO KOTOUČE (ODKLON V ŘEZU)

- Tlačení pily do obrobku větší silou může způsobit kroucení pilového kotouče.
- Budete-li se pokoušet o změnu směru řezu (chcete-li vést ke kroucení dostat zpět na čáru řezu), může dojít ke kroucení kotouče.
- Přeceňování se nebo používání pily se špatným držením těla (ztráta rovnováhy) může mít za následek kroucení pilového kotouče.
- Změna úchopu nebo polohy těla během řezání může vést ke kroucení pilového kotouče.
- Podepření pily, aby mohlo dojít k uvolnění pilového kotouče, může způsobit jeho kroucení.

4. POUŽITÍ TUPÝCH NEBO ZNEČIŠTĚNÝCH PILOVÝCH KOTOUČŮ

Tupé kotouče způsobují větší zatížení pily. Z důvodu kompenzace obsluha na pilu obvykle více tlačí, což dále zvyšuje zatížení nářadí a podporuje kroucení pilového

kotouče v řezu. Opotřebované pilové kotouče mohou mít také nedostatečnou vůli, což zvyšuje pravděpodobnost zablokování kotouče a jeho většího zatížení.

5. OPĚTOVNÉ ZAHÁJENÍ ŘEZU SE ZUBY KOTOUČE ZABLOKOVANÝMI V MATERIÁLU

Po zastavení pily s pilovým kotoučem v řezu musí být před zahájením práce nebo před opětovným zahájením řezu pila uvedena do chodu v maximálních otáčkách. Nedodržení tohoto pokynu může způsobit zablokování nebo zpětný ráz.

Jakékoli jiné podmínky, které by mohly vést k přivření, uváznutí, zkroucení nebo vychýlení pilového kotouče, mohou způsobit zpětný ráz. Viz části **Doplňkové specifické bezpečnostní předpisy pro kotoučové pily a Pilové kotouče**, kde jsou uvedeny postupy a techniky, které budou minimalizovat vznik zpětného rázu.

Nastavení hloubky řezu (obr. F–H)

- Zvedněte páčku nastavení hloubky řezu **17**, aby došlo k uvolnění.
- Chcete-li nastavit požadovanou hloubku řezu, srovnajte odpovídající značku na pásku pro nastavení hloubky řezu **19** se zářezem **18** na horním krytu kotouče.
- Utáhněte páčku nastavení hloubky řezu.
- Chcete-li při práci s pilovými kotouči s karbidovými zuby dosáhnout co nejúčinnějšího řezu, nastavte hloubku řezu tak, aby pod povrch řezaného materiálu vyčnívala pouze polovina výšky zubů.
- Postup kontroly nastavení správné hloubky řezu je zobrazen na obr. H. Položte kousek materiálu, který chcete řezat, vedle pilového kotouče jako na uvedeném obrázku a zkontrolujte, jak vysoko přečnívají zuby kotouče přes tento materiál.

Seřízení páčky nastavení hloubky řezu (obr. G)

V některých případech je nutné seřízení páčky nastavení hloubky řezu **17**. Časem může dojít k uvolnění této páčky a k jejímu narážení do základny.

Utažení páčky:

- Držte páčku nastavení hloubky řezu **17** a povolte pojistnou matici **20**.
- Seřídte páčku nastavení hloubky řezu jejím otočením v požadovaném směru asi o 1/8 otáčky.
- Znovu utáhněte pojistnou matici.

Nastavení úhlu šikmého řezu (obr. I)

Mechanismus nastavení úhlu šikmého řezu **8** umožňuje nastavení tohoto úhlu v rozsahu 0° až 57°.

Chcete-li dosáhnout vyšší přesnosti při řezání, použijte značky pro jemné nastavení nacházející se na otočném držáku **22**.

- Zvedněte páčku nastavení šikmého řezu **7**, aby došlo k jejímu uvolnění.
- Nakloňte základnu v požadovaném úhlu srovnáním ukazatele šikmého řezu **21** se značkou požadovaného úhlu na otočném držáku **22**.
- Stlačte páčku nastavení šikmého řezu dolů, aby došlo k utažení této páčky.

Doraz šikmých řezů (obr. I)

Pily DWE575 a DWE576 jsou vybaveny dorazem šikmých řezů. Jakmile provedete náklon základny, uslyšíte kliknutí a ucítíte doraz základny v bodech pro hodnoty úhlu 22,5 a 45 stupňů. Je-li některá z těchto hodnot požadovaným úhlem šikmého řezu, stlačte páčku 7 a proveďte tak její utažení. Chcete-li nastavit jiný úhel, pokračujte v náklonu základny, dokud hrubý ukazatel šikmého řezu 23 nebo jemný ukazatel šikmého řezu 21 nebude srovnán s požadovanou značkou.

Indikátor délky řezu (obr. J)

Značky na boční části základny ukazují délku drážky vyřezané do materiálu při maximální hloubce řezu. Značky jsou od sebe vzdáleny 5 mm.

Montáž a nastavení paralelního vodítka (obr. K)

Paralelní vodítko 24 je používáno pro paralelní řezy podél hrany obrobku.

Montáž

1. Povolte seřizovací šroub paralelního vodítka 25, aby byl umožněn pohyb tohoto vodítka.
2. Vložte paralelní vodítko 24 do základny 9 jako na uvedeném obrázku.
3. Utáhněte seřizovací šroub paralelního vodítka 25.

Nastavení

1. Povolte seřizovací šroub vodítka 25 a nastavte paralelní vodítko 24 na požadovanou šířku. Hodnoty pro nastavení mohou být odečítány na měřítku paralelního vodítka.
2. Utáhněte seřizovací šroub vodítka 25.

Montáž adaptéru pro odvod prachu (obr. A, F, L)

Vaše kotoučová pila DWE575/DWE576 je dodávána s adaptérem pro odvod prachu.

Instalace adaptéru pro odvod prachu

1. Uvolněte zcela páčku nastavení hloubky řezu 17.
2. Nastavte základnu 9 do nejnižší polohy.
3. Srovnejte levou polovinu adaptéru pro odvod prachu 33 na horním krytu pilového kotouče 13 jako na uvedeném obrázku. Zajistěte, aby byl výstupek řádně zasunut do drážky na nářadí. Je-li instalace provedena správně, dojde k úplnému zaklapnutí do původního ukazatele hloubky řezu.
4. Srovnejte pravou část s levou částí.
5. Vložte šrouby a proveďte jejich utažení.

Systém vodící lišty (DWE576, obr. M)

Vodící lišty, které jsou jako příslušenství k dispozici v různých délkách, umožňují použití této kotoučové pily pro přesné, přímé a čisté řezy a současně chrání povrch obrobku před poškozením. Ve spojení s doplňkovým příslušenstvím mohou být se

systémem vodící lišty dokončeny přesné úhlové řezy, pokosové řezy a montážní práce.

V nabídce jsou k dispozici také svorky 30 pro upevnění vodící lišty 28 k obrobku (obr. M). Použijte tyto svorky 30, aby bylo zajištěno bezpečné upevnění vodící lišty 28 k obrobku 29, což zaručí bezpečnost při práci. Jakmile bude vodící lišta nastavena na čáru řezu a bude pevně upnuta k obrobku, během řezání nebude docházet k žádnému pohybu.

DŮLEŽITÉ: Měřítka výšky řezu na této jednotce je nastaveno na použití pily bez vodící lišty. Při použití této kotoučové pily na vodící liště je výškový rozdíl zhruba 5,0 mm.

Nastavení kotoučové pily na vodící liště (obr. A, N)

Vůle mezi kotoučovou pilou a vodící lištou (obr. N, 28) musí být velmi malá, aby bylo při provádění řezů dosaženo co nejlepších výsledků. Čím menší bude tato vůle, tím vyšší bude kvalita přímého řezu na obrobku.

Tato vůle může být nastavena pomocí dvou seřizovacích prvků (obr. A, 26, 27) pro každou drážku v základně pro řezy v úhlu 0° 26 a pro šikmé řezy v úhlu 1–45° 27. Seřizovací prvky vodící lišty jsou přesné vačky, které umožňují zmenšení vůle mezi jednotkou a vodící lištou. Jakmile budou tyto seřizovací prvky nastaveny, boční pohyb pily během řezání je minimální a současně je umožněno plynulé řezání.

POZNÁMKA: Tyto seřizovací prvky jsou ve výrobním závodě nastaveny na minimální vůli a před použitím pily mohou být v případě potřeby seřizovány a nastaveny. Pro nastavení této kotoučové pily na vodící liště použijte následující pokyny.

PAMATUJTE: Nastavte seřizovací prvky na pile vzhledem k vodící liště.

1. Vyšroubujte šroub nacházející se uvnitř seřizovacího prvku vodící lišty, aby bylo umožněno nastavení pily a vodící lišty.
 2. Zasuňte spodní ochranný kryt a položte pilu na vodící lištu tak, aby se pilový kotouč nacházel v nejvyšší možné poloze.
 3. Otáčejte seřizovacím prvkem, dokud nedojde k zajištění pily na vodící liště.
- DŮLEŽITÉ:** Zatlačením pily směrem dopředu se ujistěte, zda je pila bezpečně upevněna k vodící liště. Ujistěte se, zda nedochází k žádnému pohybu pily.
4. Otočte seřizovací prvek mírně dozadu tak, aby se pila mohla snadno pohybovat po vodící liště.
 5. Zajistěte seřizovací prvek vodící lišty v této poloze a opět utáhněte šroub.

POZNÁMKA: VŮZDY nastavte tento systém pro použití s různými vodícími lištami.

Seřizovací prvky vodící lišty jsou nyní nastaveny tak, aby byl minimalizován boční pohyb při provádění řezů této pily na vodící liště.

Před použitím pily musí být kryt proti štípání třísky 31 na vodící liště správně seřizen. Viz část **Seřízení krytu proti štípání třísky**.

Seřízení krytu proti štípání třísky (obr. N)

Tato vodící lišta 28 je vybavena krytem proti štípání třísky 31, který musí být před prvním použitím upraven podle pily.

Kryt proti štípání třísky **31** se nachází na obou okrajích vodicí lišty (obr. N). Účelem tohoto krytu proti štípání třísky je to, aby poskytoval uživateli viditelnou čáru řezu a aby současně omezoval štípání třísky, k jakému dochází podél hrany obrobku při provádění řezu.

DŮLEŽITÉ: Před úpravou krytu proti štípání si **VŽDY** přečtěte a dodržujte pokyny uvedené v části **Nastavení kotoučové pily na vodicí liště!**

Kroky pro úpravu krytu proti štípání (obr. O–R)

1. Položte vodicí lištu **28** na kus odpadového dřeva **32**. Lišta musí obrobek délkově přesahovat minimálně o 100 mm. Použijte svorku, abyste zajistili bezpečné upevnění vodicí lišty k obrobku. Tak bude zajištěna přesnost.
2. Nastavte pilu na hloubku řezu 20 mm.
3. Umístěte přední část kotoučové pily na přečnávající část vodicí lišty a ujistěte se, zda se pilový kotouč nachází před hranou vodicí lišty (obr. P).
4. Zapněte pilu a pomalu odřežte kryt proti štípání po celé délce vodicí lišty jedním nepřerušovaným řezem. Hrana krytu proti štípání nyní bude přesně odpovídat řezné hraně pilového kotouče (obr. Q).

Chcete-li upravit kryt proti štípání i na druhé straně vodicí lišty, sejměte pilu z vodicí lišty a otočte vodicí lištu o 180°. Zopakujte kroky 1 až 4.

POZNÁMKA: Chcete-li, kryt proti štípání může být zkosen v úhlu 45°. Potom zopakujte kroky 1 až 4. To umožňuje využít jednu stranu vodicí lišty pro provádění podélných řezů a druhou stranu vodicí lišty pro provádění šikmých řezů v úhlu 45° (obr. R).

POZNÁMKA: Je-li kryt proti štípání upraven na provádění podélných řezů na obou stranách, a je-li potom jednotka upravena na šikmé řezy, pilový kotouč se nebude pohybovat přesně podél hrany krytu proti štípání. To je způsobeno tím, že bod otáčení jednotky pro šikmé řezy není pevný a pilový kotouč se při náklonu jednotky pohybuje.

Použití správné drážky (obr. S–U)

Na základně jsou k dispozici dvě drážky. Jedna drážka je používána pro vytváření paralelních řezů a druhá k vytváření šikmých řezů.

Indikátory na přední části základny (obr. S) označují, pro jakou aplikaci je drážka určena. Při řezání kontrolujte, zda je čára na základní desce srovnána s drážkou na vodicí liště. Obr. T znázorňuje pilu v poloze pro rovnoběžné řezy vzhledem k vodicí liště. Obr. U znázorňuje pilu v poloze pro šikmé řezy vzhledem k vodicí liště.

Před použitím

- Ujistěte se, zda byly správně namontovány ochranné kryty. Ochranný kryt pilového kotouče musí být v zavřené poloze.
- Ujistěte se, zda se pilový kotouč otáčí ve směru šipky na pilovém kotouči.
- Nepoužívejte nadměrně opotřebované pilové kotouče.

POUŽITÍ

Pokyny pro použití



VAROVÁNÍ: Vždy dodržujte bezpečnostní pokyny a platné předpisy.



VAROVÁNÍ: Před každým nastavením nebo před každou montáží nebo demontáží doplňků a příslušenství z důvodu snížení rizika vážného zranění nářadí vždy vypněte a odpojte toto nářadí od zdroje napájení. Ujistěte se, zda je spouštěcí spínač v poloze VYPNUTO. Náhodné spuštění může způsobit úraz.

Správná poloha rukou (obr. V)



VAROVÁNÍ: Z důvodu snížení rizika vážného zranění **VŽDY** používejte správný úchop nářadí, jako na uvedeném obrázku.



VAROVÁNÍ: Z důvodu snížení rizika vážného zranění držte nářadí **VŽDY** bezpečně a očekávejte nenadálé reakce.

Správná poloha rukou vyžaduje, abyste měli jednu ruku na hlavní rukojeti **3** a druhou ruku na přídatné rukojeti **6**.

Zapnutí a vypnutí (obr. A)

Z bezpečnostních důvodů je spouštěcí spínač **1** vaší pily vybaven blokovacím tlačítkem **2**.

Stiskněte blokovací tlačítko, aby došlo k odblokování nářadí.

Chcete-li nářadí spustit, stiskněte spouštěcí spínač **1**. Jakmile dojde k uvolnění spouštěcího spínače, bude automaticky aktivováno blokovací tlačítko, aby bylo zabráněno neúmyslnému spuštění pily.

POZNÁMKA: Neprovádějte ZAPNUTÍ nebo VYPNUTÍ pily, jestliže se pilový kotouč dotýká obrobku nebo jiného materiálu.

Podepření obrobku (obr. W–Z)



VAROVÁNÍ: Z důvodu snížení rizika způsobení vážného zranění vždy řádně podepřete obrobek a držte pevně pilu, abyste zabránili ztrátě kontroly nad touto pilou.

Obrázky W a Y zobrazují správnou polohu pro řezání. Obrázky X a Z zobrazují nebezpečnou polohu. Udržujte ruce v bezpečné vzdálenosti od místa řezu a umístěte napájecí kabel pily tak, aby nemohlo dojít k jeho zachycení pilovým kotoučem nebo k zavěšení za obrobek.

VŽDY podepřete desku nebo panel v BLÍZKOSTI řezu, abyste zabránili zpětnému rázu (obr. W a Y). NEPROVÁDĚJTE podepření desky nebo panelu daleko od místa řezu (obr. X a Z). Při práci s touto pilou udržujte napájecí kabel v bezpečné vzdálenosti od místa řezu a dbejte na to, aby nemohlo dojít k jeho zavěšení za obrobek.

PŘED KAŽDÝM SEŘÍZENÍM PILU VŽDY ODPOJTE OD NAPÁJECÍHO ZDROJE! Položte obrobek tak, aby byla jeho lepší strana - ta strana, jejíž vzhled je nejdůležitější - položena dole. Pila řeže směrem nahoru, a proto bude při řezání každé štípání materiálu viditelné pouze na horní části obrobku.

Řezání



VAROVÁNÍ: *Nikdy se nepokoušejte používat toto nářadí tak, že bude obráceno horní stranou dolů, bude opřeno o pracovní plochu a materiál bude pokládán na nářadí. Vždy bezpečně upněte obrobek, přiblížte se s nářadím k obrobku a bezpečně držte toto nářadí oběma rukama, jak je zobrazeno na obr. Y.*

Umístěte širší část základny pily na tu část obrobku, která je řádně podepřena a ne na tu část, která po provedení řezu odpadne. Na obr. Y je zobrazen příklad, kdy po řezu odpadne PRAVÁ část obrobku. Obrobek vždy upněte. Nepokoušejte se držet krátké obrobky rukou! Nezapomínejte podepřít přesahující materiál. Při provádění řezu ze spodní strany buďte vždy velmi opatrní.

Před kontaktem pilového kotouče s řezaným materiálem zajistěte, aby pilový kotouč dosáhl maximálních otáček. Zahájení řezu s pilovým kotoučem v kontaktu s řezaným materiálem nebo tlačení pilového kotouče do řezu může způsobit zpětný ráz. Tlačte pilu dopředu takovou rychlostí, která umožní co nejlepší řezání. Tvrdost a houževnatost se mohou lišit i ve stejném kusu materiálu, a sukovitě nebo vlhké části mohou způsobit velké zatížení pily. Dojde-li k takové situaci, tlačte pilu pomaleji, ale dostatečně silně, aby nedošlo k velkému snížení otáček. Tlačení pily velkou silou může způsobit hrubé řezy, nepřesnosti, zpětný ráz a přehřátí motoru. Začnete-li uhybat z nakreslené čáry řezu, nepokoušejte se silou vrátit zpět. Uvolněte spouštěcí spínač a počkejte na úplné zastavení pilového kotouče. Potom můžete vyjmout pilu z řezu, znovu si prohlédnout obrobek a zahájit nový řez uvnitř špatného řezu. Musíte-li provést přesunutí řezu, vždy vyjměte pilu z řezu. Násilná změna směru řezu může způsobit zaseknutí pily, což může vést k zpětnému rázu.

DOJDE-LI K ZASEKNUTÍ PILY, UVOLNĚTE SPOUŠTĚCÍ SPÍNAČ A VYSUNUJTE PILU DOZADU, DOKUD NEDOJDE K UVOLNĚNÍ. PŘED OPĚTOVNÝM ZAHÁJENÍM ŘEZU ZAJISTĚTE, ABY BYL PILOVÝ KOTOUČ SROVNÁN S ŘEZEM A ABY BYL MIMO ŘEZ.

Jakmile řez dokončíte, uvolněte spouštěcí spínač a před zvednutím pily z obrobku počkejte na úplné zastavení pilového kotouče. Jakmile pilu zvednete z obrobku, pružina ochranného krytu pilového kotouče způsobí automatické uzavření tohoto krytu. Dávejte pozor, protože než dojde k tomuto uzavření krytu, pilový kotouč je stále odhalen. Ze žádného důvodu nikdy nesahejte pod obrobek. Musíte-li ochranný kryt zasunout ručně (což je nezbytné při provádění ponorných řezů), vždy použijte páčku pro zasunutí krytu.

POZNÁMKA: Řezete-li tenké pásky materiálu, dávejte pozor, aby se malé odřezky materiálu nezachytávaly uvnitř spodního krytu.

Ponorné řezy (obr. AA)



VAROVÁNÍ: *Nikdy neupevňujte kryt pilového kotouče ve zdvižené poloze. Při provádění ponorných řezů nikdy nepohybujte s pilou směrem dozadu. To by mohlo způsobit zvedání pily z povrchu obrobku a následné zranění osob.*

Ponorný řez je takový řez, který je prováděn do podlahy, stěny nebo jiného povrchu.

1. Nastavte základnu pily tak, aby pilový kotouč prováděl řezy do požadované hloubky.
2. Nakloňte pilu směrem dopředu a opřete přední část základny o řezaný materiál.
3. Pomocí páčky pro zasunutí krytu proveďte zasunutí spodního krytu do horní polohy. Snižte zadní část základny, dokud nebudou zuby pilového kotouče téměř v kontaktu s čarou řezu.
4. Uvolněte kryt pilového kotouče (jeho kontakt s obrobkem zajistí jeho otevřenou polohu při zahájení řezu). Sejměte ruku z páčky ochranného krytu a pevně uchopte přídatnou rukojeť 6, jak je zobrazeno na obr. AA. Postavte se tak a udržujte ruce v takové poloze, abyste mohli odolávat silám případného zpětného rázu.
5. Před spuštěním pily se ujistěte, zda není pilový kotouč v kontaktu s obrobkem.
6. Spusťte motor a postupně spouštějte pilu dolů, dokud se její základna zcela neopře o řezaný materiál. Veďte pilu podél nakreslené čáry řezu, dokud nedojde k dokončení řezu.
7. Před vyjmutím pily z řezaného materiálu uvolněte spouštěcí spínač a počkejte na úplné zastavení pilového kotouče.
8. Při zahájení každého nového řezu zopakujte výše uvedený postup.

Odsávání prachu (obr. DD)



VAROVÁNÍ: *Riziko vdechování prachu. Z důvodu snížení rizika zranění osob VŽDY používejte schválený respirátor.*

Toto nářadí je dodáváno s adaptérem 33 pro odvod prachu a pilin.

Hadice většiny běžně používaných vysavačů lze připojit přímo k tomuto adaptéru pro odvod prachu.



VAROVÁNÍ: *Při práci se dřevem VŽDY připojte k nářadí zařízení pro odsávání prachu, které splňuje požadavky platných předpisů týkajících se prachových emisí. Hadice většiny běžně používaných vysavačů lze připojit přímo k otvoru pro odvod prachu.*

ÚDRŽBA

Vaše elektrické nářadí DEWALT bylo zkonstruováno tak, aby pracovalo co nejdéle s minimálními nároky na údržbu. Řádná péče o nářadí a jeho pravidelné čištění vám zajistí jeho bezproblémový chod.



VAROVÁNÍ: *Před každým nastavením nebo před každou montáží nebo demontáží doplňků a příslušenství z důvodu snížení rizika vážného zranění nářadí vždy vypněte a odpojte toto nářadí od zdroje napájení. Ujistěte se, zda je spouštěcí spínač v poloze VYPNUTO. Náhodné spuštění může způsobit úraz.*



Mazání

V tomto nářadí jsou použita samomazná kulíčková a válečková ložiska, jejichž mazání není nutné. Je ovšem doporučeno, abyste jednou ročně předali toto nářadí autorizovanému servisu, kde

bude provedeno jeho kompletní vyčištění, kontrola a namazání převodové skříně.



Čištění



VAROVÁNÍ: *Jakmile se ve větracích drážkách hlavního krytu a v jejich blízkosti nahromadí prach a nečistoty, odstraňte je proudem suchého stlačeného vzduchu. Při provádění tohoto úkonu údržby používejte schválenou ochranu zraku a schválený respirátor.*



VAROVÁNÍ: *K čištění nekovových součástí nářadí nikdy nepoužívejte rozpouštědla nebo jiné agresivní látky. Tyto chemikálie mohou narušit materiály použité v těchto částech. Používejte pouze hadřík navlhčený v mýdlovém roztoku. Nikdy nedovoďte, aby se do nářadí dostala jakákoliv kapalina. Nikdy neponořujte žádnou část nářadí do kapaliny.*

Spodní kryt

Spodní kryt se musí vždy otáčet a volně zavírat ze zcela otevřené polohy do zcela uzavřené polohy. Před zahájením práce vždy zkontrolujte správnou funkci tohoto krytu jeho úplným otevřením a následným automatickým zavřením. Zavírá-li se tento kryt pomalu nebo nedojde-li k jeho úplnému uzavření, musíte provést jeho vyčištění nebo opravu. Nepoužívejte tuto pilu, dokud nebudou všechny její funkce v pořádku. Při čištění krytu používejte proud suchého stlačeného vzduchu nebo měkký kartáč, abyste odstranili nahromaděné piliny a jiné nečistoty z dráhy krytu a z prostoru v blízkosti pružiny krytu. Nedojde-li po tomto úkonu k odstranění problému, svěťte opravu pily autorizovanému servisu.

Nastavení základny (obr. E, BB, CC)

Nastavení základny vaší pily bylo provedeno ve výrobním závodě, aby byla zajištěna kolmá poloha základny vzhledem k pilovému kotouči. Chce-li provést nové seřízení kolmé polohy pilového kotouče vzhledem k základně, postupujte podle níže uvedených kroků:

Nastavení pro řezy v úhlu 90°

1. Nastavte pilu zpět do polohy pro šikmé řezy v úhlu 0 stupňů.
2. Položte pilu na bok a zasuňte spodní kryt.
3. Nastavte hloubku řezu na 51 mm.
4. Povolte páčku pro nastavení šikmých řezů (obr. CC, 7). Přiložte úhelník k pilovému kotouči a k základně, jak je zobrazeno na obr. BB.
5. Pomocí klíče 16 otáčejte stavěcím šroubem 34 na spodní části základny, dokud nebude základna i pilový kotouč v těsném kontaktu s úhelníkem. Znovu utáhněte páčku pro nastavení šikmých řezů.

Seřízení páčky nastavení šikmých řezů (obr. CC)

V některých případech je nutné seřízení páčky nastavení šikmých řezů 7. Časem může dojít k uvolnění této páčky a k jejímu narážení do základny.

Utážení páčky:

1. Držte páčku nastavení šikmých řezů 7 a povolte pojistnou matici 35.
2. Seřídte páčku nastavení šikmých řezů jejím otočením v požadovaném směru asi o 1/8 otáčky.
3. Znovu utáhněte pojistnou matici.

Pilové kotouče

Tupý pilový kotouč bude způsobovat neúčinné řezání, přetížení motoru pily, nadměrné štípání řezaného materiálu a vyšší riziko zpětného rázu. Máte-li problémy s prováděním řezu, je-li přetěžován motor nebo dochází-li k nadměrnému zahřívání pilového kotouče, proveďte jeho výměnu. Dobrou praxí je mít při ruce další ostré pilové kotouče, aby byly v případě potřeby okamžitě k dispozici. Tupé pilové kotouče mohou být většinou nabroušeny.

Zatvrdlá pryskyřice na pilovém kotouči může být odstraněna pomocí petroleje, terpentýnu nebo čističe na trouby. Pilové kotouče s vrstvou zabraňujícím nalepování pilin mohou být použity při aplikacích, při kterých dochází k jejich hromadění, například při práci s upraveným nebo čerstvým řezivem.

Doplňkové příslušenství



VAROVÁNÍ: *Jiné příslušenství, než je příslušenství nabízené společností DEWALT, nebylo s tímto výrobkem testováno. Proto by mohlo být použití takového příslušenství s tímto nářadím velmi nebezpečné. Chcete-li snížit riziko zranění, používejte s tímto nářadím pouze příslušenství doporučené společností DEWALT.*

NEPOUŽÍVEJTE S TOUTO PILOU PŘÍSLUŠENSTVÍ CHLAZENÉ KAPALINOU.

PŘED POUŽITÍM PŘEVEĎTE VIZUÁLNÍ KONTROLU KARBIDOVÝCH PILOVÝCH KOTOUČŮ. JSOU-LI POŠKOZENY, VYMĚŇTE JE.

Další informace týkající se vhodného příslušenství získáte u autorizovaného prodejce.

Ochrana životního prostředí



Trďte odpad. Výrobky a baterie označené tímto symbolem nesmí být vyhozeny do běžného domácího odpadu.

■ Výrobky a baterie obsahují materiály, které mohou být obnoveny nebo recyklovány, což snižuje poptávku po surovinách. Provádějte prosím recyklaci elektrických výrobků a baterií podle místních předpisů. Další informace naleznete na internetové adrese www.2helpu.com.

ZÁRUKA

Společnost DeWALT je přesvědčena o kvalitě svých výrobků a nabízí mimořádnou záruku pro profesionální uživatele tohoto nářadí. Tato záruka je nabízena ve prospěch zákazníka a nijak neovlivní jeho zákonná záruční práva. Tato záruka platí ve všech členských státech EU a evropské zóny volného obchodu EFTA.

• 30 DNŮ ZÁRUKA VÝMĚNY •

Nejste-li s výkonem vašeho nářadí DeWALT zcela spokojeni, můžete jej do 30 dnů po zakoupení vrátit. Nářadí musí být v kompletním stavu jako při zakoupení a musí být dodáno na místo, kde bylo zakoupeno, kde bude provedena výměna nebo navrácení peněz. Nářadí musí být v uspokojivém stavu a musí být předložen doklad o jeho zakoupení.

• JEDNOROČNÍ SMLOUVA NA BEZPLATNÝ SERVIS •

Musí-li být během 12 měsíců po zakoupení provedena údržba nebo servis vašeho nářadí DeWALT, máte nárok na jedno bezplatné provedení tohoto úkonu. Tento úkon bude bezplatně proveden v autorizovaném servisu DeWALT. K nářadí musí být předložen doklad o jeho zakoupení. Tato oprava zahrnuje i práci. Tento bezplatný servis se nevztahuje na příslušenství a náhradní díly, pokud nejsou také kryty zárukou.

• JEDNOROČNÍ PLNÁ ZÁRUKA •

Dojde-li během 12 měsíců od zakoupení výrobku DeWALT k poškození tohoto výrobku z důvodu závady materiálu nebo špatného dílenského zpracování, společnost DeWALT zaručuje bezplatnou výměnu všech poškozených částí - nebo dle našeho uvážení - bezplatnou výměnu celého nářadí, za předpokladu, že:

- Závada nevznikla v důsledku neodborného zacházení.
- Výrobek byl vystaven běžnému použití a opotřebování.
- Výrobek nebyl opravován neoprávněnými osobami.
- Byl předložen doklad o zakoupení;
- Byl výrobek vrácen kompletní s původními komponenty.

Požadujete-li reklamaci, kontaktujte prodejce u kterého jste výrobek zakoupili nebo vyhledejte autorizovanou servisní organizaci. Seznam autorizovaných servisů DeWALT a podrobnosti o poprodejním servisu naleznete také na internetové adrese: www.2helpU.com.

STANLEY BLACK & DECKER CZECH REPUBLIC S.R.O.

Türkova 5b
149 00 Praha 4
Česká Republika
Tel.: 00420 261 009 772
Fax: 00420 261 009 784
Servis: 00420 244 403 247
www.dewalt.cz
obchod@sbdinc.com

STANLEY BLACK & DECKER SLOVAKIA S.R.O.

Vysoká 2/b
811 06 Bratislava
Tel.: 00420 261 009 772
Fax: 00420 261 009 784
www.dewalt.sk
obchod@sbdinc.com

BAND SERVIS

K Pasekám 4440
760 01 Zlín
Tel.: 00420 577 008 550,1
Fax: 00420 577 008 559
www.bandservis.cz
bandservis@bandservis.cz

BAND SERVIS

Paulínska 22
917 01 Trnava
Tel.: 00421 335 511 063
Fax: 00421 335 512 624
www.bandservis.sk
p.talajka@bandservis.sk

Právo na případné změny vyhrazeno.

06/2014

CZ ZÁRUČNÍ LIST

SK ZÁRUČNÝ LIST



TYP VÝROBKU:

CZ	Výrobní kód	Datum prodeje	Razítko prodejny Podpis
SK	Výrobný kód	Dátum predaja	Pečiatka predajne Podpis

CZ Dokumentace záruční opravy			SK Dokumentácia záručnej opravy			
CZ	Číslo	Datum příjmu	Datum zakázky	Číslo zakázky	Závada	Razítko Podpis
SK	Číslo dodávky	Dátum príjmu	Dátum opravy	Číslo objednávky	Porucha	Pečiatka Podpis

CZ
Adresy servisu
Band servis
Klášteřského 2
CZ-140 00 Praha 4
Tel.: 00420 244 403 247
Fax: 00420 241 770 167

CZ
Band servis
K Pasekám 4440
CZ-760 01 Zlín
Tel.: 00420 577 008 550,1
Fax: 00420 577 008 559
<http://www.bandservis.cz>

SK
Adresa servisu
Band servis
Paulínska ul. 22
SK-917 01 Trnava
Tel.: 00421 335 511 063
Fax: 00421 335 512 624