

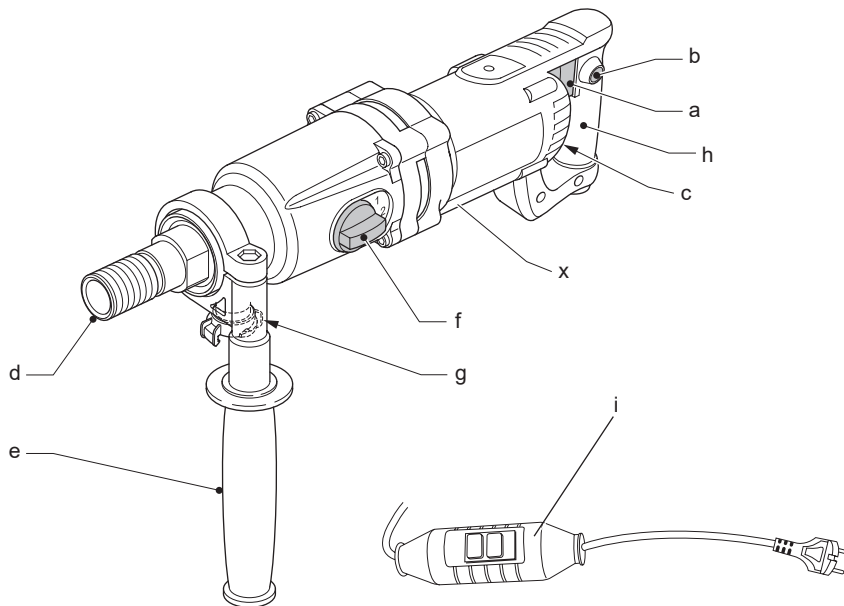
**DEWALT®**

**522101 - 89 H**

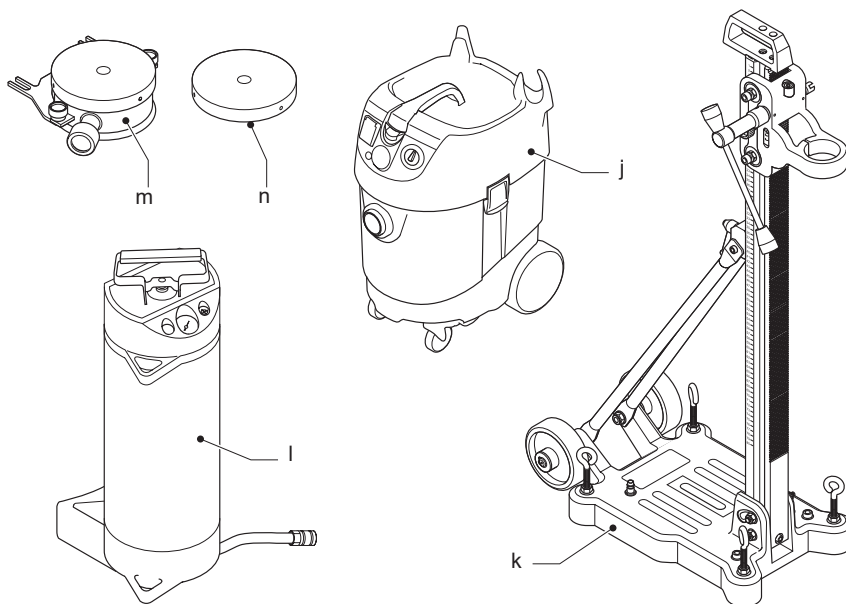
Fordítás az eredeti kezelési útmutató alapján készült

**D21583**

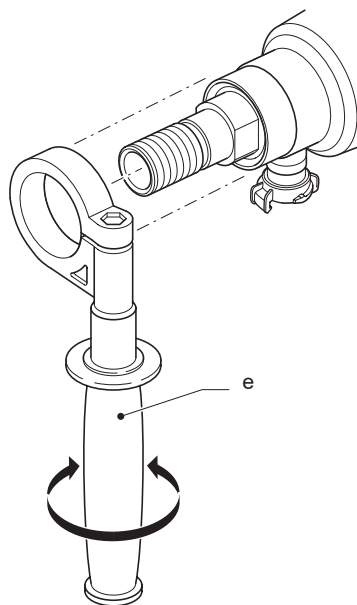
1. ábra



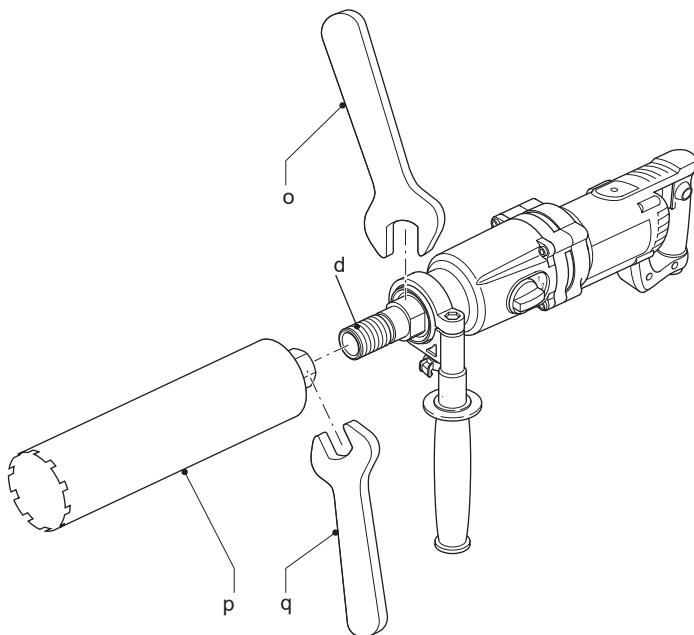
2. ábra



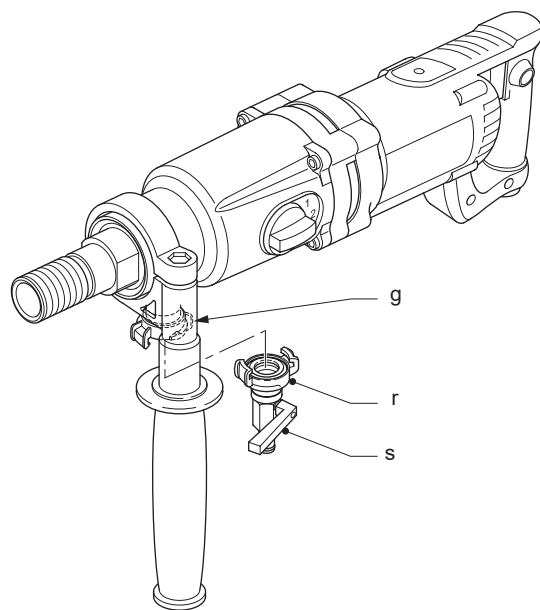
3. ábra



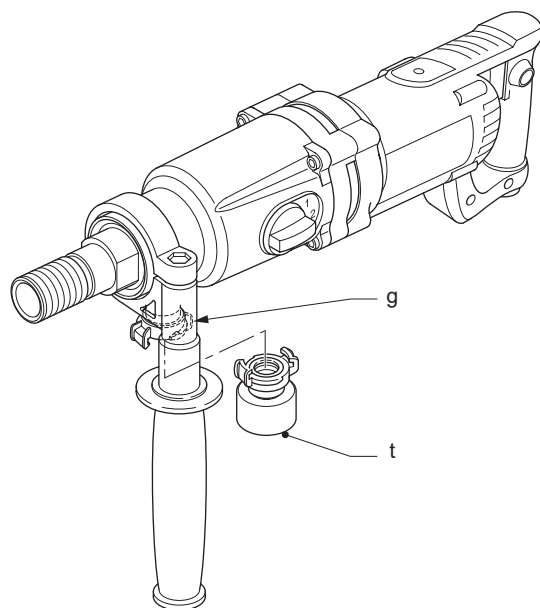
4. ábra



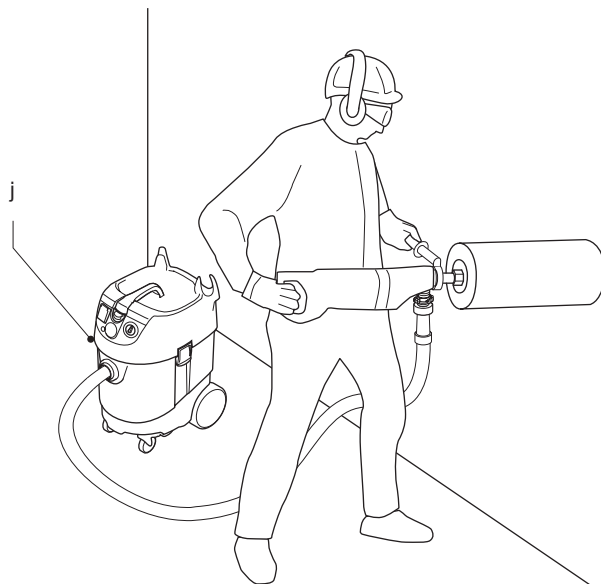
5. ábra



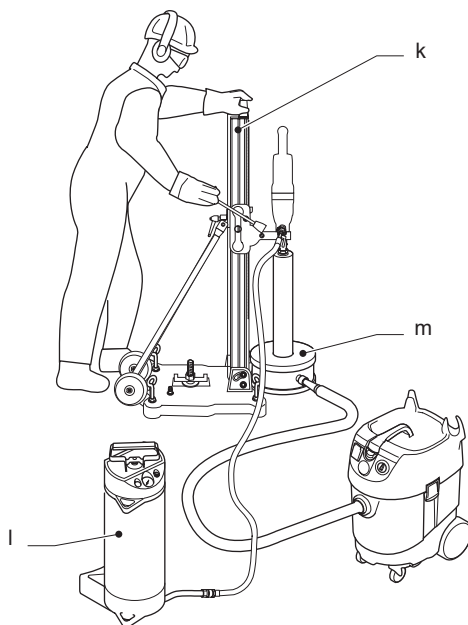
6. ábra



7. ábra



8. ábra



# GYÉMÁNT FÚRÓGÉP, D21583

## Szívből gratulálunk!

Köszönjük, hogy DEWALT szerszámot választott. Sokévi tapasztalatunk, valamint az átgondolt termékfejlesztés és innováció teszi a DEWALT termékeket a professzionális felhasználók egyik legmegbízhatóbb partnerévé.

## Műszaki adatok

		D21583
Feszültség	V	230
Típus		1
Felvett teljesítmény	W	1 910
Leadott teljesítmény	W	1 300
Üresjárat fordulatszám		
1. fokozat	min <sup>-1</sup>	0–1 000
2. fokozat	min <sup>-1</sup>	0–2 500
3. fokozat	min <sup>-1</sup>	0–4 600
Terhelés alatti fordulatszám		
1. fokozat	min <sup>-1</sup>	0–570
2. fokozat	min <sup>-1</sup>	0–1 300
3. fokozat	min <sup>-1</sup>	0–2 800
Tengely menete		1/2" (belső); 1 1/4" (külső)
Oldalfogantyú rögzítője	mm	60 (Euronorm)
Védelmi osztály		II
Max. víznyomás	bar	3
Súly	kg	6,4

## FÚRÁSI KAPACITÁSOK

Fúrási tartomány kőzetben			
1. fokozat			
Kézzel tartva	mm	–	
Állványra szerelve	mm	122–202	
max. munkahossz:	mm	350	
2. fokozat			
Kézzel tartva	mm	62–100	
Állványra szerelve	mm	62–122	
max. munkahossz:	mm	350	
3. fokozat			
Kézzel tartva	mm	12–62	
Állványra szerelve	mm	12–62	
max. munkahossz:	mm	350	

## Fúrási tartomány betonban

1. fokozat			
Kézzel tartva	mm	–	
Állványra szerelve	mm	82–152	
max. munkahossz:	mm	400	
2. fokozat			
Kézzel tartva	mm	42–72	
Állványra szerelve	mm	42–72	
max. munkahossz:	mm	400	
3. fokozat			
Kézzel tartva	mm	12–40	
Állványra szerelve	mm	12–40	
max. munkahossz:	mm	400	

D21583

## Kézzel tartva

Zaj és súlyozott effektív rezgésgyorsulás értékei (három tengely vektorösszege) az EN60745-2-1 szabvány szerint:

L <sub>PA</sub> (kibocsátott hangnyomásszint)	dB(A)	86,5
L <sub>WA</sub> (hangteljesítményszint)	dB(A)	97,5
K (toleranciafaktor az adott hangszintnél)	dB(A)	2,9

Súlyozott effektív rezgésgyorsulási érték a <sub>h</sub> =			m/s <sup>2</sup>	5,5
Toleranciafaktor K =			m/s <sup>2</sup>	2,0

Az adatlapon megadott súlyozott effektív rezgésgyorsulási értéket az EN60745 szabvány szerinti méréssel határoztuk meg, így az egyes szerszámok rezgésgyorsulási értékei összehasonlíthatók. Az érték felhasználható a súlyozott effektív rezgésgyorsulásnak való kitétség mértékének előzetes becsléséhez is.



**FIGYELMEZTETÉS:** A megadott súlyozott effektív rezgésgyorsulási érték a szerszám főbb alkalmazásaira vonatkozik. Ha más alkalmazásokra, más tartozékokkal használják, vagy nincs megfelelően karbantartva, a súlyozott effektív rezgésgyorsulás a megadott értéktől eltérhet. Ilyen esetben a kezelő a munkavégzés teljes időtartama alatt jelentős mértékben megnövekedett súlyozott effektív rezgésgyorsulásnak lehet kitéve.

A súlyozott effektív rezgésgyorsulásnak való kitétség mértékének becslésekor azokat az időtartamokat is figyelembe kell venni, amikor a szerszám ki van kapcsolva, vagy amikor működésben van, de éppen nem végeznek vele munkát. Ilyen esetben a munkavégzés teljes időtartamára számított kitétség mértéke jelentősen csökkenhet.



**FIGYELMEZTETÉS:** További biztonsági intézkedéseket is kell hozni, amelyek védik a kezelőt a súlyozott effektív rezgésgyorsulás káros hatásától, például: a szerszám és tartozékainak karbantartása, a kezek melegen tartása, munkaritmus megszervezése.

Biztosítékok:

Európa 230 V-os szerszámok 10 amper, hálózati

**TARTSA SZEM ELŐTT:** Ezt a szerszámot olyan áramellátó rendszerre való csatlakoztatáshoz terveztük, amelynek legnagyobb megengedett rendszerimpedanciája (Zmax) 0,25 Ω lehet a felhasználói tápforrás csatlakozó pontjánál (elektromos doboz).

A felhasználónak kell gondoskodnia arról, hogy a szerszámot csak a fenti követelményeknek megfelelő áramforrásra csatlakoztassák. Szükség esetén a felhasználó az áramszolgáltatótól kérhet a fogyasztói lekötési pont rendszerimpedanciájára vonatkozó tájékoztatást.

## Definíciók: Biztonságtechnikai irányelvek

Az alábbi definíciók az egyes figyelmeztető szavakhoz társított veszély súlyosságára utalnak. Kérjük, olvassa át a kézikönyvet, és fordítson figyelmet ezekre a szimbólumokra.



**VESZÉLY:** Olyan közvetlen veszélyhelyzetet jelez, amely **halálos vagy súlyos sérüléshez vezet.**



**FIGYELMEZTETÉS:** Olyan potenciális veszélyhelyzetet jelez, amely **halálos vagy súlyos sérüléshez vezethet.**



**VIGYÁZAT:** Olyan potenciális veszélyhelyzetet jelöl, amely **könnyű vagy közepesen súlyos sérüléshez vezethet.**

**MEGJEGYZÉS:** Olyan, **személyi sérüléssel nem fenyegető** gyakorlatot jelöl, amely **anyagait kárt okozhat.**



Áramütés veszélyét jelzi.



Tűzveszélyt jelez.

## CE megfelelési nyilatkozat GÉPEKRE VONATKOZÓ IRÁNYELV



### GYÉMÁNT FÚRÓGÉP, D21583

A DEWALT kijelenti, hogy a Műszaki adatok cím alatt ismertetett termékek megfelelnek a következő irányelveknek és szabványoknak: 2006/42/EK, EN60745-1:2009 +A11:2010, EN60745-2-1:2010.

Ezek a termékek megfelelnek a 2004/108/EK irányelvnek (2016.04.19-ig), a 2014/30/EU irányelvnek (2016.04.20-tól), valamint a 2011/65/EU irányelvnek is. Ha további információra lenne szüksége, lépjen kapcsolatba a DEWALT vállalattal a következőkben megadott vagy a kézikönyv végén megtalálható elérhetőségeken.

Alulírott személy felelős a műszaki adatok összeállításáért, nyilatkozatát a DEWALT vállalat nevében adja.

Markus Rempel  
Műszaki igazgató  
DEWALT, Richard-Klinger-Straße 11,  
D-65510, Idstein, Németország  
2016.02.23.



**FIGYELMEZTETÉS:** Asérülésveszély csökkentése érdekében olvassa át a kezelési kézikönyvet.

## Általános biztonságtechnikai figyelmeztetések elektromos szerszámokhoz



**FIGYELMEZTETÉS! Olvasson el minden figyelmeztetést és útmutatást. A figyelmeztetések és útmutatások be nem tartása áramütést, tüzet és/vagy súlyos sérülést okozhat.**

## **ŐRIZZE MEG A FIGYELMEZTETÉSEKET ÉS AZ ÚTMUTATÓT KÉSŐBBI HASZNÁLATRA.**

Az „elektromos szerszám” kifejezés a figyelmeztetésekből az Ön által használt hálózati (vezetékes) vagy akkumulátorral üzemeltetett (vezeték nélküli) elektromos szerszámot jelenti.

### **1) A MUNKATERÜLET BIZTONSÁGA**

- a) **A munkaterületet tartsa tisztán és világítsa meg jól.** A rendetlen vagy sötét munkaterület vonzza a baleseteket.
- b) **Ne használja az elektromos szerszámokat robbanásveszélyes légtérben, például ahol gyúlékony folyadékok, gázok vagy por vannak jelen.** Elektromos szerszámok használatakor szikra keletkezhet, amely begyűjtheti a port vagy gázt.
- c) **Az elektromos szerszám használata közben ne engedje közel a gyerekeket és a nézelődőket.** Ha elterelik a figyelmét, elveszítheti a szerszám feletti uralmát.

### **2) ELEKTROMOS BIZTONSÁG**

- a) **Az elektromos szerszám dugasza a hálózati csatlakozóaljzat kialakításának megfelelő legyen.** Soha, semmilyen módon ne alakítsa át a csatlakozódugót. Földelt elektromos szerszámokhoz ne használjon adapter dugaszt. Eredeti (nem átalakított) csatlakozó és ahhoz illő konnektor használata mellett kisebb az áramütés veszélye.
- b) **Ügyeljen arra, hogy teste ne érintkezék földelt felületekkel, például csővezetékekkel, radiátorral, tűzhellyel, hűtőszekrényvel.** Ha a teste leföldelődik, nagyobb az áramütés veszélye.
- c) **Esőtől és nedves környezettől óvja az elektromos szerszámokat.** Ha víz kerül az elektromos szerszámra, nagyobb az áramütés veszélye.
- d) **Gondosan bánjon a kábellel.** Az elektromos szerszámot soha ne hordozza, és ne húzza a tápkábelnél fogva, a dugaszát pedig ne a kábelnél fogva húzza ki a konnektorból. Óvja a kábelt hőtől, olajtól, éles szélektől és mozgó alkatrészekről. Sérült vagy összetekeredett hálózati kábel használata mellett nagyobb az áramütés veszélye.
- e) **A szabadban kizárólag csak arra alkalmas hosszabbító kábelt szabad használni.** Kültéri használatra alkalmas

hosszabbító kábel használata mellett kisebb az áramütés veszélye.

- f) **Ha az elektromos szerszám nedves helyen való használata elkerülhetetlen, az elektromos biztonság növelhető egy hibaáramvédő kapcsoló (PRCD) előkapcsolásán keresztül.** Ennek használata mellett kisebb az áramütés veszélye.

### **3) SZEMÉLYES BIZTONSÁG**

- a) **Soha ne vesztse el éberségét, figyeljen oda a munkájára, és használja a józan esztét, amikor elektromos szerszámmal dolgozik.** Ne dolgozzon a szerszámmal, ha fáradt, ha gyógyszer, alkohol hatása vagy gyógykezelés alatt áll. Elektromos szerszám használata közben egy pillanatnyi figyelmetlenség is súlyos személyi sérülést okozhat.
- b) **Használjon személyi védőfelszerelést. Mindig viseljen védőszemüveget.** A védőfelszerelések, például porvédő maszk, biztonsági csúszásmentes cipő, védősisak vagy hallásvédő csökkentik a személyi sérülés veszélyét.
- c) **Gondoskodjon arról, hogy a szerszám ne indulhasson be véletlenül.** Ellenőrizze, hogy a kapcsoló kikapcsolt állapotban van-e, mielőtt a hálózatra és/vagy akkumulátorra kapcsolja, a kezébe veszi vagy magával viszi. Ha az elektromos szerszám hordozása közben az újítást a kapcsolón tartja, vagy bekapcsolt szerszámot helyez áram alá, balesetet okozhat.
- d) **Mielőtt bekapcsolja az elektromos szerszámot, vegye le róla a szerelőkulcsot.** Forgó alkatrészen felejtett kulcs a szerszám beindulásakor személyi sérülést okozhat.
- e) **Ne nyúljon ki túlságosan messzire.** Kerülje a rendellenes testtartást, és egyensúlyát soha ne vesztse el munkavégzés közben. Így jobban irányíthatja a szerszámot, még váratlan helyzetekben is.
- f) **Megfelelő öltözéket viseljen.** Ne hordjon ékszert vagy laza ruházatot munkavégzés közben. Haját, ruházatát és kesztyűjét tartsa távol a mozgó alkatrészekről. A laza öltözék, ékszerek vagy hosszú haj beakadhatnak a mozgó részekbe.
- g) **Ha a szerszámon megtalálható a porleszívási lehetőség, vagy a porzsák, úgy figyeljen arra, hogy megfelelően csatlakoztassa és**



*használja ezeket munka közben. Porelszívó berendezés használatával nagymértékben csökkenthetők a por okozta veszélyek.*

#### **4) ELEKTROMOS SZERSZÁMOK HASZNÁLATA ÉS GONDOZÁSA**

- a) **Ne erőltesse az elektromos szerszámot. A célnak megfelelő elektromos szerszámot használja.** A megfelelő szerszámmal jobban és biztonságosabban elvégezheti a munkát, ha a teljesítmény kategóriájának megfelelően használja.
- b) **Ne használja az elektromos szerszámot, ha a kapcsoló nem működőképes.** Bármely elektromos szerszám használata, amely nem irányítható megfelelően az üzemi kapcsolóval, nagyon veszélyes, ezért azonnal meg kell javíttatni a kapcsolót, ha sérült vagy nem működőképes.
- c) **A súlyos személyi sérülés veszélyének elkerülése érdekében áramtalanítsa a szerszámot, mielőtt beállítást végez, tartozékot cserél rajta vagy eltávolítja.** Ezekkel a megelőző biztonságtechnikai intézkedésekkel csökkenti a szerszám véletlen beindulásának veszélyét.
- d) **A használaton kívüli elektromos szerszámot olyan helyen tárolja, ahol gyermekek nem férhetnek hozzá; és ne engedje, hogy olyan személyek használják, akik nem ismerik a szerszámot vagy ezeket az útmutatásokat.** Az elektromos szerszámok nem képzett felhasználó kezében veszélyt jelentenek.
- e) **Tartsa karban az elektromos szerszámokat. Vizsgálja meg, hogy a mozgó részek megfelelően működnek-e, nincsenek-e akadályoztatva. Ellenőrizze a részegységeket, olajozásukat, esetleg előforduló töréseit, a kézvédő vagy a kapcsoló sérüléseit és minden olyan rendellenességet, ami befolyásolhatja a szerszám használatát. Ha a szerszám sérült, használat előtt javíttassa meg.** A nem megfelelően karbantartott elektromos szerszámok számos balesetet okoznak.
- f) **Tartsa élesen és tisztán a vágószerszámokat.** A megfelelően karbantartott éles vágószerszám beszorulásának kisebb a valószínűsége, és könnyebben irányítható.
- g) **Az elektromos szerszámot, tartozékokat és szerszámszárakat stb. a használati útmutatónak megfelelően használja,**

*a munkakörülmények és az elvégzendő feladat figyelembe vételével. Az elektromos szerszám rendelésétől eltérő használata veszélyhelyzetet teremthet.*

#### **5) SZERVIZ**

- a) **A szerszámot csak képzett szakemberrel javíttassa, és csak eredeti gyári alkatrészeket használjon fel.** Ezzel biztosítja az elektromos szerszám folyamatosan biztonságos működését.

### **További speciális biztonsági szabályok gyémánt fúrógépekhez**

- **Viseljen hallásvédőt.** A zajnak való kitettség halláskárosodást okozhat.
- **Az elektromos szerszámot csak a szigetelt fogási felületeinél tartsa, ha azzal olyan műveletet végez, amelynél a tartozék elvághat rejtett kábeleket vagy a szerszám saját kábelét.** Ha a vágótartozék áram alatt lévő vezetőket ér, a szerszám fém alkatrészei is áram alá kerülhetnek, és a kezelő áramütést szenvedhet.
- **Használja a szerszámhoz mellékelt segédfogantyúkat.** A szerszám feletti uralom elvesztése személyi sérüléssel végződhet.
- **Hordjon biztonsági védőszemüveget vagy más alkalmas szemvédő eszközt.** Fúrás közben szilánkok szabadulnak el. A repülő törmelék maradandó szemkárosodást okozhat.
- **A szerszámszárak, szerszámok és a fúrási terület munka közben felforrósodhatnak.** Csak kesztyűben érjen hozzájuk.
- **A gyémánt fúrót használat közben állandóan felügyelje.**
- **Ügyeljen arra, hogy ne fúrjon át elektromos- gáz- vagy vízvezeték csöveket.** Fúrás előtt használjon érzékelő rendszereket.
- **Bizonyosodjon meg arról, hogy a tartozék megfelelően van felszerelve.**
- **A gép használata előtt ellenőrizzen és húzzon meg minden csavart.**
- **Amikor lefelé fúr, győződjön meg arról, hogy senki nem áll a fúró alatt.**
- **Fúrni csak lefelé, vízszintes irányban és fejmagasság felett (felfelé) szabad. Fejmagasság feletti (felfelé irányuló) fúrásnál vízhűtés használata NEM MEGENGEDETT.**

- Amikor kézzel tartva végez fúrást, mindig használja az oldalfogantyút, és mindkét kezével tartsa a szerszámot.
- Stabil felületen álljon, és soha ne veszítse el egyensúlyát, hogy jobban uralhassa a reakció-nyomatékokat.
- Minden használat előtt vizsgálja át a gépet. Ne használja, ha hibás a csatlakozódugasz, a tápkábel, az üzemi kapcsoló vagy a burkolat valamelyik része. Javíttassa meg a gépet megbízott szervizzel.
- Nedves, páráss helyen ne használja.
- Vizszivárgás esetén azonnal kapcsolja ki.
- A fúrás megszakítása után ne kapcsolja be a gépet, amíg a magfúró szár nem képes szabadon fogogni.
- Mindig reteszelve a kapcsolót, hogy a gép ne indulhasson be véletlenül. Ez a művelet különösen áramkimaradás után fontos, illetve akkor, ha a csatlakozódugaszt kihúzták a konnektorból.
- A nagyobb felhasználói kényelem érdekében és a sérülésveszély csökkentése végett ajánlatos a szerszámot állványra szerelni.
- Ha elakadt a magfúró szár, kapcsolja le a gépet az áramforrásról, és szüntesse meg az elakadás okát, mielőtt újból bekapcsolja a szerszámot.

## **SZÁRAZ FÚRÁS**

- Száraz fúrás falazaton (tégla, salakbeton elemek) végezhető.
- Mindig használjon alkalmas porelszívót.
- Mindig száraz fúráshoz készült magfúró szárat használjon.
- Ha a kezében tartott géppel fúr, ne használjon 100 mm-nél nagyobb magfúró szárat.
- 100 mm-nél nagyobb furatok készítéséhez mindig szerelje állványra a fúrógépet.
- Száraz fúrásnál viseljen porvédő maszkot.

## **NEDVES FÚRÁS**

- Kő és beton fúrásánál alkalmazzuk.
- Mindig használjon vízűtéses eszközt és vízgűjtő rendszert.
- Mindig nedves fúráshoz készült magfúró szárat használjon.
- A maximális víznyomás 3 bar lehet. Ha magasabb a víz nyomása, használjon nyomáscsökkentő szelepet.
- Hűtéshez csak tiszta csapvizet használjon fel.
- Ne engedje, hogy víz kerüljön a motorba vagy más elektromos komponensekbe. Ügyeljen arra, hogy a PRCD-t ne érje víz.

## **Állványra szerelt fúró biztonságos kezelése**

- A helytelenül felszerelt gép veszélyhelyzetet okozhat. Gondosan rögzítse a gépet az állványhoz, és ellenőrizze, hogy az állvány biztonságosan rögzítve van-e.
- Az állvány vákuumos eszközzel történő rögzítése veszélyhelyzetet okozhat.
- Ellenőrizze a felületet, amelyre a fúró állványát rögzíteni kívánja, mert az egyenetlen (durva) felület jelentős mértékben ronthatja az elszívó rendszer hatékonyságát. Bevont vagy laminált felület a fúrás közben kicsúszhat.
- A minimális vákuumszint nem lehet 600 mbar alatt. Ennek értékét rendszeres időközönként ellenőrizze a nyomásmérőn.
- Ehhez az alkalmazáshoz ne használjon 202 mm-nél nagyobb átmérőjű magfúró szárat.

## **További használati útmutatások állványra szerelt fúróhoz**

### **BIZTONSÁGI ÓVINTÉZKEDÉSEK**

- Törött alkatrészek miatti veszélyhelyzet. Használat előtt mindig ellenőrizze a fúrószárat. Deformálódott vagy sérült fúrószárat soha ne használjon.
- Nem ajánlott vágószerszámok használata a gép feletti uralom elvesztéséhez és amiatt sérüléshez vezethet. Csak ehhez a szerszámhoz készült fúrószárat használjon, a minimális és maximális átmérő, illetve hosszúság szem előtt tartásával.
- A helytelenül rögzített vagy behelyezett fúrószár eltörhet és elrepülhet, így veszélyhelyzetet teremthet. Gondoskodjon a fúrószár helyes beszereléséről és beállításáról. Elegendő nyomatékkal szorítsa be a fúrószárat.
- Mindig viseljen alkalmas védőfelszerelést, például:
  - Hallásvédőt a halláskárosodás kockázatának csökkentésére.
  - Védőkesztyűt a fúrószárat vagy durva felületű anyagok kezelésénél, az éles szélék megérintése miatti sérülések elkerülése végett.
  - Védőszemüveget az elszabaduló részecskék miatti sérülés elkerülése érdekében.

- Csúszásmentes lábbelit a csúszós felületek által okozott sérülés megelőzésére.
- A víz nélküli fúrás közben keletkező por miatti veszélyhelyzet. Ha lehetséges, használjon porelszívót vagy legalább porvédő maszkot.



**FIGYELMEZTETÉS:** Hibaáram-vevélemmel ellátott (legfeljebb 30 mA-es) áramforrás használatát javasoljuk.

## Maradványkockázatok

Bizonyos maradványkockázatok a vonatkozó biztonsági előírások betartása és védőeszközök használata ellenére sem kerülhetők el. Ezek a következők:

- halláskárosodás;
- a repülő törmelék által okozott sérülés;
- a munka közben felforrósodott tartozékok miatti égési sérülés;
- a hosszú ideig tartó használat miatt bekövetkező személyi sérülés;

A következő tényezők növelik a légúti problémák kialakulásának veszélyét:

- Száraz fúrás porelszívó nélkül.
- Elégtelen porelszívás a meg nem tisztított szűrők miatt.

## A szerszámon lévő jelölések

A következő piktogramok láthatók a szerszámon:



Figyelmeztetés a biztonságos használatra



Használat előtt olvassa el a kezelési útmutatót.



Viseljen hallásvédőt.



Viseljen védőszemüveget.



Nincs vízellátás



Vízellátás



Fokozat kiválasztása



Falazat fúrása



Beton fúrása



Amikor olyan munkát végez, amelyhez a kézi fúráshoz megengedettnél nagyobb átmérőjű fúrószár szükséges, szerelje állványra a szerszámot. Ilyen munkákhoz soha ne használja a fúrót kézzel tartva, mert elveszítheti a szerszám feletti uralmát, és súlyos sérülést szenvedhet.

## DÁTUMKÓD HELYE (1. ÁBRA)

A gyártás évét is tartalmazó dátumkód (x) a szerszámházba van nyomtatva.

Példa:

2016 XX XX

Gyártás éve

## A csomag tartalma

A csomag a következőket tartalmazza:

- 1 Gyémánt fúrógép
- 1 Oldalfogantyú
- 1 Villáskulcs, 32 mm
- 1 Villáskulcs, 41 mm
- 1 Adapter porelszívóhoz
- 1 Adapter vízellátáshoz
- 1 Tartozékdoz
- 1 Kezelési útmutató

- Ellenőrizze a szerszámot, részeit és tartozékait, nem sérültek-e meg szállítás közben.
- A termék használata előtt szánjon időt ennek a használati útmutatónak az alapos áttanulmányozására és elsajátítására.

## Leírás (1., 2. ábra)



**FIGYELMEZTETÉS:** Az elektromos szerszámot vagy részeit soha ne alakítsa át. Azzal anyagi kárt vagy személyi sérülést okozhat.

### (1. ÁBRA)

- Fokozatváltó kapcsoló
- Biztonsági kapcsoló
- Túlterhelés-jelző LED
- Tengely
- Oldalfogantyú
- Háromfokozatú áttétel-választó
- Kombinált vízellátó és porelszívó szerelék

- h. Főfogantyú
- i. Hibaáram-védelemmel ellátott hordozható áramforrás (PRCD)

## KÜLÖN RENDELHETŐ TARTOZÉKOK (2. ÁBRA)

- j. D27902 Porelszívó
- k. D215831 Fúrógép állvány
- l. D215824 Vízpumpa
- m. D215832 Vízugyűjtő gyűrű (a D215831 típushoz)
- n. D215833 Tartalék tömítés a vízugyűjtő gyűrűhöz (3 db) (a D215832 típushoz)

## RENDELTESSZERŰ HASZNÁLAT

Az Ön D21583 gyémánt fúrója falazóanyagok (pl. téglá, salakbeton elemek stb.) száraz fúrására készült, száraz gyémánt fúrószár használatával, porelszívóhoz csatlakoztatva.

Az Ön gyémánt fúrója nagy szilárdságú téglák, közüzalékos beton és vasbeton nedves fúrására is alkalmas vizes gyémánt fúrószár használatával és vízellátás mellett.

A gép kézzel tartva is használható, amikor falazatba 100 mm-nél és betonba 72 mm-nél nem nagyobb furatokat készít. Ha falazatba 100 mm-nél, illetve betonba 72 mm-nél nagyobb furatokat szeretne készíteni, a gépet állványra szerelve használja.

**NE** használja nedves körülmények között, illetve gyúlékony folyadékok vagy gázok közelében.

Ezek a gyémánt fúrógépek professzionális elektromos szerszámok.

**NE** engedje, hogy gyermekek hozzáférjenek. Ha kevésbé gyakorlott személy használja, biztosítson számára felügyeletet.

- **Gyermekek és fogyatékkal élő személyek.** Ezt a szerszámot gyermekek vagy fogyatékkal élők csak felügyelet mellett használhatják.
- Nem használhatják olyan személyek (a gyermekeket is beleértve), akik nincsenek fizikai, érzékelési vagy mentális képességeik teljes birtokában, vagy nincs meg a szükséges tapasztalatuk és tudásuk vagy képzettségük, kivéve, ha a biztonságukért felelős személy felügyel rájuk. Gyermekeket soha ne hagyjon felügyelet nélkül a termék közelében.

## Nyomatékhatórólő tengelykapcsoló

Ez a szerszám nyomaték-hatórólő tengelykapcsolóval van ellátva, amely csökkenti a fúrószár beszorulása esetén a kezelőre nehezedő maximális nyomaték-reakciót. Ez a funkció az erőátviteli szerkezet és a motor elakadását is megakadályozza. A nyomatékhatórólő tengelykapcsolót gyárilag állítják be, a beállítás nem módosítható.

## Elektronikus túlterhelés-védelem

Az elektronikus túlterhelés-védelem további biztonságot nyújt: amikor az áramerősség bizonyos határhoz közelít, világítani kezd a figyelmeztető LED (c), jelezve, hogy amennyiben változatlan nyomással tovább működtetik a szerszámot, túlterhelés módra fog átkapcsolni. Ha a kezelő csökkenti a fúróra gyakorolt nyomást, az elektronikus kapcsoló visszaáll a normál üzemmódra.

A gép kikapcsol, ha folyamatosan túlterhelik. Így elkerülhető a motor tekerceinek túlmelegedése. A gép újból működőképesé válik, amint felszabadítják a terhelés alól.

## Hővédelem

Ha a gép hosszabb ideig túlterhelés alatt működött, a motor védelme érdekében a hővédelmi funkció leállítja. Kellő lehűlés után újból működőképes lesz. A lehűléshez szükséges idő a motor túlmelegedésének mértékétől és a környezeti hőmérséklettől függ.

## Vízellátás

A beépített vízforgatót közvetlenül a motor tengelye működteti, hogy vizes fúrásnál a magfúró szárát folyamatosan hűtse.

## Elektromos biztonság

A villanymotort csak egy bizonyos feszültségre terveztük. Mindig ellenőrizze, hogy az áramforrás megfelel-e az adattáblán feltüntetett feszültségnek.



Az Ön DEWALT szerszáma is az EN60745 szabványnak megfelelően kettős szigetelésű, ezért nincs szükség földelésre.

Ha a tápkábelt vagy a dugaszt cserélni kell, csak megbízott márkaszerviz vagy képzett villanyszerelő cserélheti.

## Hosszabbító kábel használata

Ha hosszabbító kábelt kell használnia, az adott szerszám áramfelvételének megfelelő, jóváhagyott 3 eres hosszabbító kábelt használjon (lásd a műszaki adatoknál). A vezető minimális keresztmetszete 1,5 mm<sup>2</sup>, maximális hossza pedig 30 m lehet.

Kábeldob használata esetén mindig teljesen tekerje le a kábelt.

## DI-kapcsoló (Fi-relé) (1. ábra)

A gép fel van szerelve hordozható Fi-relével (PRCD) (i), amely úgy védi meg a kezelőt az áramütéstől, hogy megszakítja az áramkört, ha 10 mA vagy annál erősebb szivárgási áramot érzékel.



**FIGYELMEZTETÉS:** *Soha ne üzemeltesse a gépet a Fi-relé nélkül. Ha a Fi-relé nem működik megfelelően, ne használja a gépet. Ahhoz, hogy a PRCD (Fi-relé) működjön, a gépet földelt falijáratra kell csatlakoztatni.*

### A FI-RELÉ BEKAPCSOLÁSA

I = BE (a piros LED világítani kezd).

Kapcsolja be a gépet (a Be- és kikapcsolás című részt is nézze át).

A kikapcsolást a bekapcsoláshoz képest fordított sorrendben végezze.

### A FI-RELÉ TESZTELÉSE

O = Teszt gomb: a kapcsolónak meg kell szakítania az áramkört (a gép kikapcsol).



**FIGYELMEZTETÉS:**

- *Ha teszt üzemmódban a kapcsoló nem szakítja meg az áramkört, javasoljuk, hogy vizsgálta át a gépet DEWALT márkaszervizzel.*
- *Tilos a gépen bármilyen átalakítást végezni, és különösen tilos a Fi-relét szétbontani, illetve a tápkábelt javítani vagy cserélni.*
- *Soha ne használja a Fi-relét főkapcsolóként. A Fi-relét mindig csak a gép terheletlen állapotában kapcsolja be.*

## ÖSSZESZERELÉS ÉS BEÁLLÍTÁSOK



**FIGYELMEZTETÉS:**

*A sérülésveszély csökkentése érdekében kapcsolja ki és áramtalanítsa a gépet, mielőtt tartozékot fel- vagy leszerel, beállítást végez vagy változtat, illetve javítást végez rajta.*

*Ellenőrizze, hogy az üzemi kapcsoló OFF (KI) állásban van-e. A szerszám véletlen beindulása sérülést okozhat.*

## Az oldalfogantyú felszerelése (3. ábra)

A oldalfogantyút (e) mind jobbkezes, mind balkezes felhasználóknak megfelelő helyzetbe fel lehet szerelni.



**FIGYELMEZTETÉS:** *Mindig helyesen felszerelt oldalfogantyúval használja a szerszámot.*

1. Csavarással lazítsa ki az oldalfogantyút.
2. Jobbkezes felhasználók úgy csúsztassák az oldalfogantyú záróbillincset át a karimán, hogy a fogantyú a bal oldalon legyen.  
Balkezes felhasználók úgy csúsztassák az oldalfogantyú záróbillincset át a karimán, hogy a fogantyú a jobb oldalon legyen.
3. Fordítsa az oldalfogantyút a kívánt helyzetbe, és húzza meg.

## TARTOZÉK FEL- ÉS LESZERELÉSE (4. ÁBRA)

Ez a szerszám menetes magfúró szárrakkal és adapterekkel működik, amelyek menettel közvetlenül csatlakoznak a tengelyre (d).

Csak professzionális tartozékok használatát javasoljuk.

1. Vizes vagy száraz fúráshoz megfelelő fúrószárat válasszon.
2. Fúrószár használatánál vegye figyelembe a gyártónak a fúrószár felszerelésére vonatkozó ajánlásait. A fúrószár tengelyre szereléséhez szükség lehet adapterre.
3. Az egyik villáskulccsal (o) tartsa a tengelyt, majd másik villáskulcsot (q) az óramutató járásának irányában forgatva szorítsa be a fúrószárat (p).



**FIGYELMEZTETÉS:** *Mielőtt működtetni kezdené a szerszámot, bizonyosodjon meg arról, hogy az egész szerelék kellően meg van húzva.*

## Háromfokozatú áttétel-választó (1. ábra)

A szerszám háromfokozatú áttétel-választóval (f) van ellátva, ezzel változtatható a fordulatszám és nyomaték aránya.

1. Engedje el az üzemi kapcsolót, majd miután a motor teljesen leállt, válassza ki a kívánt állást.
2. A választókapcsolót mindig az áttételház jelöléseivel igazítsa.
3. A fűrészár átmérőjének és a fúrni kívánt anyagnak megfelelő fordulatszám-fokozat kiválasztását lásd a műszaki adatoknál.
4. Teljes fordulatszámnál vagy használat közben ne váltson fokozatot.

## Csatlakoztatás a vízellátáshoz (5. ábra)

Ezeknek a szerszámoknak egy 1/2" szabványos csömenetű bajonettzárás vízcsatlakozójuk (g) van.

1. Csavarja rá az adaptert (r) a szerelékre (g), és húzza meg erősen.
2. Zárja el a vízcsapot (s).
3. Csatlakoztasson megfelelő vízellátó rendszert az adapterre.



**FIGYELMEZTETÉS:** Bizonyosodjon meg arról, hogy a vízellátó rendszer nyomása kisebb, mint a gép legnagyobb megengedett víznyomása (ez utóbbit lásd a műszaki adatoknál).

## A vízáramlás szabályozása (5. ábra)

A víztömlőn lévő csappal (s) szabályozható a fűrészárhoz áramló hűtővíz mennyisége.

1. A csapot az óramutató járásának irányában forgatva csökken a vízáramlás.
2. A csapot az óramutató járásával ellentétes irányban forgatva nő a vízáramlás.

## Csatlakoztatás porelszívóhoz (6. ábra)

Ezeknek a szerszámoknak egy 1/2" szabványos csömenetű bajonettzárás porelszívó csatlakozójuk (g) van.

1. Csavarja rá az adaptert (t) a szerelékre (g), és húzza meg erősen.
2. Csatlakoztasson megfelelő porelszívó rendszert az adapterre.

## Használat előtt

1. Szerelje fel a megfelelő tartozékokat.
2. Jelölje ki a leendő furat helyét.

## A SZERSZÁM KEZELÉSE



### FIGYELMEZTETÉS:

**A sérülésveszély csökkentése érdekében kapcsolja ki és áramtalanítsa a gépet, mielőtt tartozékokat fel- vagy leszerel, beállítást végez vagy változtat, illetve javítást végez rajta.**

Ellenőrizze, hogy az üzemi kapcsoló OFF (KI) állásban van-e. A szerszám véletlen beindulása sérülést okozhat.

## Használati útmutató



### FIGYELMEZTETÉS:

- Mindig tartsa be a biztonsági útmutatásokat és az érvényes előírásokat.
- Legyen tisztában a csövek és elektromos vezetékek elhelyezkedésével.
- Csak enyhén nyomja a szerszámot. A túl nagy erő nem gyorsítja meg a fúrást, viszont csökkenti a szerszám teljesítményét és megrövidítheti az élettartamát.
- A súlyozott effektív rezgésgyorsulás hatásának csökkentése érdekében a környezeti hőmérséklet ne legyen túl alacsony, a gép és tartozéka legyen megfelelően karbantartva, és a munkadarab mérete is a géphez illő legyen.

## Helyes kéztartás (1., 7. ábra)



**FIGYELMEZTETÉS:** A súlyos személyi sérülés veszélyének csökkentése érdekében **MINDIG** a bemutatott helyes kéztartást alkalmazza.



**FIGYELMEZTETÉS:** A súlyos személyi sérülés veszélyének csökkentése érdekében **MINDIG** biztos kézzel tartsa a szerszámot, számítva arra, hogy az hirtelen megugorhat.

A helyes kéztartás az, ha egyik keze a oldalfogantyún (e), a másik keze pedig a főfogantyún (h) van.

## Be- és kikapcsolás (1. ábra)

A szerszám bekapcsolásához nyomja meg a fordulatszám-szabályozós üzemi kapcsolót (a). A kapcsolóra gyakorolt nyomástól függ a szerszám fordulatszáma.

Folyamatos működtetéshez nyomja le és tartsa lenyomva a kapcsolót (a), nyomja le a tartósüzem rögzítőgombot (b), majd engedje el a kapcsolót.

A szerszámot a kapcsoló elengedésével állíthatja le.

A folyamatos működésre kapcsolt szerszámot úgy állíthatja le, hogy röviden megnyomja, majd felengedi a kapcsolót. Mindig kapcsolja ki a szerszámot, amikor befejezte a munkát, illetve mielőtt kihúzná a konnektorból.

## Általános tanácsok gyémánt fúrószárakkal történő fúráshoz



**FIGYELMEZTETÉS:** Tartozék használatánál vegye figyelembe a gyártó ajánlásait.



**FIGYELMEZTETÉS:** Amikor a gépet kézzel tartva végez fúrást, javasoljuk, hogy központosító tüskét szereljen a fúrószárba, hogy a furat helyét kijelölhesse, és pontosabban fúrhasson. Amikor állványra szerelve használja a gépet, nem szükséges központosító tüskét használnia.

1. Szerelje a központosító tüskét a magfúró szárba.  
A központosító tüskét a gép tengelye és a fúrószár közé illesztett adapterbe kell szerelni.
2. Helyezze a kijelölt pontra a központosító tüskét, és kapcsolja be a szerszámot.
3. Kis fordulatszámon fúrjon, amíg a fúrószár kb. 5–10 mm-re be nem hatol az anyagba.
4. Vegye ki, majd húzza ki a gép dugaszát a konnektorból.
5. Vegye ki a központosító tüskét a befogójából.
6. Dugaszolja a szerszámot a konnektorra, és illessze a magfúró szárát a munkadarabra.
7. Folytassa a fúrást, növelje a fordulatszámot a maximumig, és fúrjon a kívánt mélységig.



**FIGYELMEZTETÉS:** Ne keverjen vele gyúlékonyként címkézett folyadékokat.

## Száraz fúrás

1. Csatlakoztassa a gépet alkalmas porelszívó rendszerre.
2. A fent leírt módon járjon el.

## Nedves fúrás

1. Csatlakoztassa a gépet alkalmas vízellátó rendszerre.
2. A szükségnek megfelelő vízáramlást állítson be.
3. A fent leírt módon járjon el.



**FIGYELMEZTETÉS: NE végezzen vizes (vízhűtéses) fúrást, amikor fejmagasság felett (felfelé) fúr.**



**FIGYELMEZTETÉS:** Ha bármennyi víz is kijön az áttétel nyakrésznél lévő leeresztő nyílásból, azonnal állítsa le a munkát, és hivatalos szervizzel javíttassa meg a gépet.

## Fúróállvány

D21582K

1. Állványra szerelt fúróval csak lefelé vagy vízszintes irányban szabad fúrást végezni.
2. Az állványt csavarokkal vagy vákuumos eszközzel rögzíteni kell.

**TARTSA SZEM ELŐTT:** Ha csavarokkal rögzíti az állványt, használja az alábbi katalógusszámú csavarok valamelyikét: Betonhoz D212825, vagy falazathoz vagy D215826.

## KARBANTARTÁS

Az Ön DEWALT elektromos szerszámát minimális karbantartás melletti tartós használatra terveztük. Folyamatos és kielégítő működése a megfelelő gondozástól és a rendszeres tisztítástól is függ.



**FIGYELMEZTETÉS:** A sérülésveszély csökkentése érdekében kapcsolja ki és áramtalanítsa a gépet, mielőtt tartozékokat fel- vagy leszerel, beállítását végez vagy változtat, illetve javítást végez rajta.

Ellenőrizze, hogy az üzemi kapcsoló OFF (KI) állásban van-e. A szerszám véletlen beindulása sérülést okozhat.

Átvizsgálás céljából rendszeresen juttassa el a szerszámot márkaszervizbe. Az átvizsgálásnál ellenőrzik a szénkeféket, feltöltik olajjal az áttételházat és kicserélik az áttételház tömítőgyűrűjét.

## Hibaelhárítás

Ha úgy látja, hogy a szerszám nem működik megfelelően, kövesse az alábbi útmutatásokat. Ha ez nem oldja meg a problémát, vegye fel a kapcsolatot a helyi szervizzel.

### A fúrószerű nem fúr

Az anyag túl kemény a fúrószerűhöz.

- Válasszon alkalmasabb fúrószerűt (puhább szegmensekkel).
- Amikor lehet, alkalmazzon vizes fúrást.

### A szegmensek eltompultnak és kifizenyedettek látszanak

- Fúrjon bele dörzshatású anyagba, hogy a gyémánt szegmensek megtisztuljanak.

### A kifolyt víz túl tiszta és túl híg

A vízáramlás lassítja a fúrást és hátráltatja a gyémánt szegmensek önéleződését.

- Lassítsa a vízáramlást.

### Por halmozódott fel a fúrószerűben

A felhalmozódott por lassítja a fúrást.

- A megfelelő porelszívó eszközt használja.
- Rendszeresen húzza ki a fúrószerűt, hogy a forgács kihulljon.

### A fordulatszám nem megfelelő

- A megfelelő fordulatszámokat lásd a műszaki adatoknál.

### A szegmensek és a fúrószerű forrószodnak

- Növelje a vízáramlást.

### A szegmensek túl gyorsan kopnak

- Válasszon alkalmasabb fúrószerűt (keményebb szegmensekkel).
- Kisebb nyomást gyakoroljon a fúrósűrre.



## Kenés

Az Ön elektromos szerszámja nem igényel további kenést.



## Porelszívás (száraz fúrásnál)



**FIGYELMEZTETÉS:** Száraz fúráshoz mindig a porkibocsátásra vonatkozó rendelkezések szerint gyártott porelszívót használjon.



## Tisztítás



**FIGYELMEZTETÉS:** Ha szennyeződés vagy por gyülemlik fel a szellőzőrésekben vagy azok környékén, fúvassa ki száraz levegővel a szerszámházból. A művelet végzésekor viseljen jóváhagyott védőszemüveget és jóváhagyott porvédő maszkot.



**FIGYELMEZTETÉS:** A szerszám nemfémes részeit soha ne tisztítsa oldószerrel vagy más erős vegyszerrel. Ezek a vegyszerek meggyengíthetik az alkatrészek anyagát. Csak kímélő szappanos vízzel megnedvesített ronggyal tisztítsa. Ne hagyja, hogy a készülék belsejébe folyadék kerüljön, és soha ne is merítse folyadékba egyik részét sem.

## Külön kapható tartozékok



**FIGYELMEZTETÉS:** Mivel nem a DEWALT által javasolt tartozékoknak ezzel a termékkel együtt történő használhatóságát nem tesztelték, az olyan tartozékok használata veszélyes lehet. A sérülésveszély csökkentése érdekében csak a DEWALT által ajánlott tartozékokat használja ezzel a termékkel.

A megfelelő tartozékokkal kapcsolatos bővebb tájékoztatásért forduljon forgalmazójához.

### **PORELSZÍVÓ RENDSZER (7. ÁBRA)**

A D27902 porelszívó (j) pontosan és biztonságosan eltávolítja a fúrás közben keletkező port.

### **VÍZPUMPA (8. ÁBRA)**

A törmeléknek a munkaterületről történő eltávolításához és a fúrószerű lehűtéséhez a D215824 vízpumpa (l) biztosítja a vízellátást, ahol nincs hálózati vízellátás.

### **FÚRÓÁLLVÁNY (1., 8. ÁBRA)**

A D215831 fúróállvány (k) segítségével az Ön gyémánt fúrója a nagyobb kényelem és biztonság végett állványra szerelve is használható.

A D215832 vízgyűjtő gyűrű (m) a vizes fúrás szerelékének befogadásához szükséges.





**FIGYELMEZTETÉS:** NE rögzítse az állványt vákuumpompával falra vagy mennyezetre.

## Környezetvédelem



Elkülönítve gyűjtendő. Ezzel a szimbólummal jelölt termékeket és akkumulátorokat tilos a normál háztartási hulladékba dobni.

A termékek és akkumulátorok tartalmaznak visszanyerhető vagy újrahasznosítható anyagokat, amelyek csökkentik a nyersanyagigényt. Kérjük, hogy a helyi előírásoknak megfelelően gondoskodjon az elektromos termékek és akkumulátorok újrahasznosításáról. További tájékoztatást itt talál: [www.2helpU.com](http://www.2helpU.com).

# DEWALT Európai Elektromos Kéziszerszám (EK) Garancia Szerződési Feltételek (Vállalkozásoknak)

A DEWALT bízik az Elektromos Kéziszerszámai minőségében ezért kiváló garanciális feltételeket nyújt a termékek használói számára. Ezen nyilatkozat csak kiegészítéseként szolgál és semmilyen módon nem sérti az Ön szerződéses jogait mint professzionális felhasználó vagy törvényes jogait mint magán, nem-professzionális felhasználó. A garancia az Európai Unió tagállamai valamint az Európai Szabadkereskedelmi Társulás területén érvényes.

## 1. EGY ÉVES DEWALT Európai EK Garancia

Ha az Ön DEWALT Elektromos Kéziszerszáma meghibásodik bármilyen anyag vagy gyártási hibának köszönhetően a vásárlástól számított 12 hónapon belül, a DEWALT, az alábbi 2 – 4 szekciókban taglalt garanciális feltételeknek megfelelően, kicserélheti az összes hibás alkatrészt térítésmentesen vagy, saját belátása szerint, a teljes szerszámot térítésmentesen.

## 2. Általános feltételek

- 2.1 A DEWALT Európai EK Garancia a DEWALT termék eredeti tulajdonosának áll rendelkezésére, aki a terméket hivatalos DEWALT európai viszonteladótól vásárolta szakmai felhasználási céllal. A DEWALT Európai Elektromos Kéziszerszám Garancia nem érvényes olyan személyek számára, akik a DEWALT terméket viszonteladás vagy bérbeadási szándékkal vásárolták.
- 2.2 A garancia nem ruházható át. A garancia a DEWALT termék eredeti tulajdonosa számára érhető el, aki a fentebb meghatározott vásárlási feltételeknek megfelel.
- 2.3 A Garancia DEWALT Elektromos Kéziszerszámokra érvényes (kivéve a garancia hatálya alá nem tartozó termékek)
- 2.3 A garanciális időtartam alatt történő termék javítás vagy csere nem eredményezi a garancia meghosszabbítását vagy újraindulását. A garanciális időtartam a vásárlás napjától lép életbe és 12 hónapon át tart.
- 2.4 A DEWALT fenntartja a jogot, hogy visszautasítson bármilyen garanciális igénylést, amennyiben a hivatalos szervíz véleménye szerint a meghibásodás nem anyag vagy gyártási hibának köszönhető, vagy a garanciális igénylés nem felel meg a DEWALT Európai Elektromos Kéziszerszám Garancia feltételeinek.
- 2.5 A felmerülő szállítási költséget a DEWALT termék használója és annak vásárlási helye, valamint

a DEWALT termék használója és a DEWALT Hivatalos Szervíz Központ között a DEWALT Garancia nem fedezi.

## 3. A DEWALT Európai EK Garancia hatálya alá nem tartozó termékek

Az alábbi termékeket nem tartoznak a DEWALT EK Garancia hatálya alá:

- 3.1 Azon termékek amelyek nem a DEWALT európai specifikációinak megfelelően készültek vagy nem hivatalos beszállítótól kerültek importálásra az Európai Unió tagállamain kívülről, vagy az Európai Szabadkereskedelmi Társulás területén kívülről.
- 3.2 Olyan fogyóeszköznek minősülő tartozékok, amelyek a munkadarabbal kerülnek közvetlen érintkezésbe, pl.: fűrészárak, fűrészlapok, csiszolókorongok.
- 3.3 Sorozatgyártásra használt termékek, eszkbőrlő cégek számára eladott termékek, szolgáltatási szerződésben lévő termékek, illetve a B2B szerződések kivétel képeznek, ezekre különleges garanciális felételek érvényesek, melyet a beszállítói szerződés taglal.
- 3.4 A DEWALT partnerei által szállított, DEWALT márkajelzéssel ellátott termékeket, termékspecifikus garanciális vagy szavatossági feltételek illetnek. Lásd a termékhez mellékelt tájékoztatót.
- 3.5 Olyan garanciális javításra benyújtott, egy szett részét képező termék, melyen a gyártási dátum kód nem egyezik a szett többi részével vagy a vásárlás dátumával.
- 3.6 Kéziszerszámok, ruházat, védőruházat
- 3.7 Gyártáshoz/Tömeggyártáshoz/Termeléshez felhasznált vagy nagy megterhelés alatt álló termékek, kivéve a DEWALT szervíz által támogatott gyártási folyamatok.

## 4. Kivételek a Garanciális igény alól

A garanciális igény visszautasítható az alábbi esetekben:

- 4.1 A DEWALT szervíz számára nem bizonyítható egyértelműen, hogy a meghibásodás anyag vagy gyártási hibának köszönhető.
- 4.2 A meghibásodás oka rendeltetészerű használatból fakadó elhasználódás. Lásd a 4.14-es szekciót. Minden termék ki van téve a használatból fakadó elhasználódásnak. Fontos a megfelelő termék kiválasztása.
- 4.3 A termék dátum kódja és a szériaszám nem azonosítható.
- 4.4 Az eredeti vásárlást igazoló bizonylat nem kerül felmutatásra az igény benyújtásánál.
- 4.5 Nem rendeltetészerű használatból fakadó sérülések, beleértve a termék leejtését, a véletlen

baleseteket vagy a használati útmutatónak nem megfelelő használatot.

- 4.6 A DEWALT által nem jóváhagyott kiegészítők használatából vagy a használati útmutatóban nem szereplő kiegészítők használatából fakadó sérülések.
- 4.7 Bármely termék, mely az eredeti termékhez képest módosításra került.
- 4.8 Bármely termék, amelyet nem DEWALT szervíz javított meg vagy kísérelt meg megjavítani vagy amelynél a szerelő nem eredeti DEWALT alkatrészeket használt.
- 4.9 Túlterhelésből fakadó meghibásodás vagy részleges meghibásodás után történő további használat.
- 4.10 Nem megszokott környezetben történő használat, beleértve olyan esetet, mely során folyadék vagy egyéb anyag került a termékbe.
- 4.11 Hiányos karbantartás vagy az elhasználtodott részek cseréjének elmulasztása.
- 4.12 A termék hiányosan vagy nem eredeti darabokkal került leadásra.
- 4.13 A termék meghibásodása a használója által történt, nem a használati útmutatónak megfelelő beállításból vagy összeszerelésből fakad. *Mindezen termék alapos átvizsgálásra került gyártás során. Bármely szállításkor észrevett hibát vagy rossz beállítást azonnal jelezni kell az eladónak.*
- 4.14 Komponens meghibásodása rendeltetésszerű használatból fakadóan. A rendeltetésszerűen elhasználtodó komponensek többek között, de nem kizárólag, az alábbiak:

#### Általános Alkatrészek

- Szénkefék
- Burkolatok
- Peremek
- Tömítések
- Zsírok, kenőanyagok
- Vezeték szettek
- Tokmányok
- Tárcsa tartók
- O gyűrűk

#### Termékspecifikus alkatrészek

- Szervíz készletek

#### Szögezők

- O gyűrűk
- Rugók
- Ütőszögek
- Ütközők

#### Kalapácsok

- Ütőmechanika
- Szerszámtartó
- Hengerek
- Racsnik

#### Ütvecsavarozók

- Üllő
- Bittartó
- Ütő rész

## 5. Garanciális igény benyújtása

- 5.1 A garanciális igény benyújtásához lépjen kapcsolatba a termék értékesítőjével vagy az Önhöz legközelebb lévő hivatalos DEWALT szervizzel ([www.2helpU.com](http://www.2helpU.com)).
- 5.2 Jutassa vissza a DEWALT terméket az értékesítőjéhez vagy egy hivatalos DEWALT szervízhez valamennyi alkatrészszel és az eredeti vásárlást igazoló bizonylattal.
- 5.3 A hivatalos DEWALT szervíz megvizsgálja a terméket és jóváhagyja vagy visszautasítja a garanciális javítási kérelmet.
- 5.4 Amennyiben a garanciális javítás során a szerelők elhasználtodott komponenseket fedeznek fel, a szervíz árajánlatot küldhet Önnek ezen komponensek javításáról vagy cseréjéről.
- 5.5 A termékek rendszeres karbantartásának elmulasztása a jövőbeli igények visszautasítását okozhatja.
- 5.6 A javítás elkészültekor a szervíz a terméket visszajuttatja oda, ahol a garanciális igényt benyújtották.

## 6. Érvénytelen garanciális igények

- 6.1 A DEWALT fenntartja a jogot, hogy visszautasítson bármilyen garanciális igényt, amennyiben a hivatalos szervíz szerint az nem felel meg a DEWALT Európai Garancia feltételeinek.
- 6.2 Amennyiben a garanciális igény visszautasításra került a hivatalos DEWALT szervíz által, a visszautasítás oka megküldésre kerül az igénylő számára a teljes javítás árajánlatával együtt. Amennyiben a garanciális igény visszautasításra került az újraösszeszerelés és a szállítás költsége az igénylő számára kiszámlázásra kerülhet.

## 7. Felhasználói feltételekben beálló változások

- 7.1 A DEWALT fenntartja a jogot, hogy felülvizsgálja és módosítsa a garancia feltételeit, az időtartamot és a termék jogosultságot értesítés nélkül, amennyiben azt szükségesnek tartja.
- 7.2 A jelenlegi DEWALT Európai Elektromos Kéziszerszám Garancia feltételei elérhető a [www.2helpU.com](http://www.2helpU.com) oldalon, a helyi DEWALT értékesítőknél, valamint kérhető a DEWALT magyarországi képviseletétől.

## JÓTÁLLÁSI FELTÉTELEK

Gratulálunk Önnek ezen magas minőséget képviselő DeWALT készülék megvásárlásához! Fogyasztók részére értékesített termékeinkre:

**10.000,- Ft – 100.000,- bruttó értékhatár között 1 év,  
100.001,- Ft - 250.000,- Ft bruttó értékhatár között 2 év  
250.000,- Ft bruttó értékhatár felett 3 év  
időtartamú jótállást vállalunk.**

**Az áru hibás teljesítése esetén a fogyasztót a jogszabály szerinti kellékszavatossági jogok gyakorlása térítésmentesen megilleti, e jogait a jótállás nem érinti.**

- 1) A Stanley Black & Decker Hungary Kft. a jótállás, kellék- és termékszavatosság alapján végzett igényérvényesítést a 19/2014. (IV.29.) NGM rendelet és a 151/2003. (IX.22.) Kormányrendelet szerint végzi a jótállási idő, illetve a kellék- és termékszavatossági jogok érvényesíthetőségének teljes időtartama alatt, aszerint, hogy a szerződés megkötésekor vagy azt megelőzően rendelkezésre álló, és kapcsolódó reklámokban foglalt feltételek szerint felel a hibás teljesítésért. Az igényérvényesítés lehetősége az áru részét képező, vagy azzal összekapcsolt digitális tartalomra és digitális szolgáltatásra is kiterjed.
  - a) A fogyasztó jótállási igényét a jótállási jeggyel érvényesítheti, ezért kérjük azt őrizze meg. Nem tehető az érvényesítés feltételévé a termék felbontott csomagolásának a fogyasztó általi visszaszolgáltatása.
  - b) Vásárláskor a forgalmazónak (kereskedőnek) a jótállási jegyben fel kell tüntetnie a vállalkozás nevét, a termék azonosítására alkalmas megnevezését és típusát, továbbá – ha van – gyártási számát, a gyártó nevét, címét, ha nem azonos a vállalkozással, valamint a szerződéskötés, illetve a termék fogyasztó részére történő átadásának vagy vállalkozás általi üzembe helyezésének időpontját. A jótállási jegyet a forgalmazó (kereskedő) nevében eljáró személynek alá kell írnia és a kereskedés azonosítására alkalmas tartalmú (minimum cégnév, üzlet címe) bélyegzővel olvashatóan le kell bélyegezni, továbbá elektronikus dokumentumon történő átadás esetén tartalmaznia kell az elektronikus aláírást. Kérjük, kísérelje figyelemmel a jótállási jegy megfelelő érvényesítését, mivel a kijelölt szervizeknél a jótállási igény érvényes jótállási jeggyel érvényesíthető. Amennyiben a jótállási jegy szabálytalanul került kiállításra, jótállási igényével kérjük forduljon a terméket az Ön részére értékesítő partnerünkhöz (kereskedőhöz). Az előírt tartalmú jótállási jegyet a vállalkozás elektronikus úton is átadhatja a fogyasztó részére, ha annak tartalma megfelel a fenti követelményeknek, és amelyre legkésőbb a termék átadása vagy üzembe helyezés napján köteles. Amennyiben nem közvetlen megküldéssel kerül sor az átadásra, hanem letöltést biztosító elérési cím formájában, úgy a letölthetőség a jótállási idő végéig nem szüntethető meg.
  - c) A jótállási jegy szabálytalan kiállítása vagy a fogyasztó rendelkezésére bocsátásának elmaradása nem érinti a jótállási érvényességét. Kérjük, hogy a jótállási jegyben kívül a nyugtát vagy számlát is szíveskedjen megőrizni a gyorsabb és hatékonyabb ügyintézés érdekében, mert a szerződés megkötése az ellenérték megfizetését igazoló bizonylattal is bizonyítható.
  - d) Elvesztett jótállási jegyet csak a fogyasztói szerződés létrejöttét igazoló nyugta vagy számla ellenében tudunk pótolni!
- 2) Nem terjed ki a jótállás:
  - a) amennyiben a hiba oka rendeltetésellenes, illetve a mellékelt magyar nyelvű használati kezelési útmutatóban foglaltaktól eltérő használat, átalakítás, szakszerűtlen kezelés, helytelen tárolás, elemi kár

vagy egyéb a vásárlás után a fogyasztó érdekkörében keletkezett ok miatt következnek be;

- b) azon alkatrészekre, amelyek esetében a meghibásodás a jótállási időn belüli rendeltetészerű használat mellett az alkatrészek természetes elhasználódása, kopása miatt következett be (így különösen: fűrészlánc, fűrészlap, gyalukész, meghajtósíj, csapágyak, szénkefe, csillagkerék);
  - c) a készülék túlterhelése miatt jelentkező hibákra, amelyek a hajtómű meghibásodásához, vagy egyéb ebből adódó károkhöz vezetnek;
  - d) a termék nem hivatalos szervizben történt javításából eredő hibákra;
  - e) az olyan károsodásokra, amelyek nem gyári kiegészítő készülékek és tartozékok használatából adódnak amennyiben a jótállásra kötelezett a szakszerviz vagy szakvélemény által bizonyítja, hogy a hiba a fenti okok valamelyikére vezethető vissza.
- 3) A termék meghibásodása esetén a fogyasztót az alábbi jogok illetik meg:
    - a) A fogyasztó elsősorban a kijavítás vagy csere iránti igényét a választása szerint a vállalkozás székhelyén, bármely telephelyén, fióktelepén, illetve kijavítás iránti igényét közvetlenül a jótállási jegyben feltüntetett javítószolgálatnál is érvényesítheti. Termékszavatosság keretében a fogyasztó a jótállási jegyben feltüntetett gyártótól vagy forgalmazótól is követelheti a hiba kijavítását vagy a termék kicserélését, melyre a forgalomba hozataltól számított két év elteltéig van lehetősége.
    - b) Kérjük, hogy a hiba felfedezését követő legrövidebb időn belül szíveskedjen azt a vállalkozásnál vagy a szervizben bejelenteni. A fogyasztónak az árut a kijavítás vagy kicserélés teljesítése érdekében a vállalkozás rendelkezésére kell bocsátania. A vállalkozásnak a saját költségére kell biztosítania a kicserélt áru visszavételét.
    - c) Ha a fogyasztási cikk a vásárlástól számított három munkanapon belül meghibásodik, a fogyasztó ezen időtartamon belül kérheti annak kicserélését feltéve, hogy a meghibásodás a rendeltetészerű használat akadályozza. A hiba fennállásának, vagy a rendeltetészerű használatot akadályozó mérték megállapításához a kereskedő/gyártó a szakszerviz közreműködését kérheti / vagy szakvéleményt szerezhet be.
    - d) Amennyiben a jótállási igény bejelentését követően a vállalkozás az igény teljesíthetőségéről azonnal nem tud nyilatkozni, úgy öt munkanapon belül, igazolható módon értesítenie kell a fogyasztót az álláspontjáról.
    - e) A vállalkozásnak, illetve a javítószolgálatnak törekednie kell arra, hogy a kijavítást vagy kicserélést legfeljebb 15 napon belül megfelelő minőségben elvégezze, elvégeztesse. Ha a kijavítás vagy kicserélés időtartama a 15 napot meghaladja, akkor a vállalkozás a fogyasztót tájékoztatni köteles annak várható időtartamáról. A tájékoztatás a fogyasztó előzetes hozzájárulása esetén, elektronikus úton vagy a fogyasztó általi átvételre alkalmas más módon történik.
      - Ha a jótállási időtartam alatt a termék első alkalommal történő javítása során megállapítását nyer, hogy a termék nem javítható, úgy a fogyasztó eltérő rendelkezése hiányában 8 napon belül ki kell cserélni. Ha a cserére nincs lehetőség, úgy a megfizetést igazoló bizonylaton szereplő bruttó vételárat 8 napon belül köteles a vállalkozás a fogyasztó részére visszatéríteni.
      - Ha a jótállási időtartam alatt a termék 3 alkalommal történő javítást követően ismét meghibásodik - a fogyasztó eltérő rendelkezése hiányában, valamint ha a fogyasztó nem igényli a vételár arányos leszállítását, és nem kívánja a terméket a vállalkozás költségére kijavítani vagy mással kijavíttatni - úgy a megfizetést igazoló bizonylaton szereplő bruttó

- vételárat 8 napon belül köteles a vállalkozás a fogyasztó részére visszatéríteni.
- Ha a termék kijavítására a vállalkozás részére való közléstől számított 30 napig nem kerül sor, a fogyasztó eltérő rendelkezése hiányában a vállalkozás köteles a terméket a határidő eredménytelen elteltét követő 8 napon belül kicserélni. Ha a cserére nincs lehetőség, úgy a megfizetést igazoló bizonylaton szereplő bruttó vételárat 8 napon belül köteles a vállalkozás a fogyasztó részére visszatéríteni.
- f) A fogyasztó az ellenszolgáltatás arányos leszállítását igényelheti, vagy a szerződéstől elállhat, ha a kötelezett a kijavítást vagy a kicserélést nem vállalta, e kötelezettségének nem tud eleget tenni, vagy ha a jogosultnak a kijavításhoz vagy kicseréléshöz fűződő érdeke megszűnt. Az ellenszolgáltatás leszállítása akkor arányos, ha annak összege megegyezik a fogyasztónak szerződésszerű teljesítés esetén járó, valamint a fogyasztó által ténylegesen megkapott áru értékének különbözetével.
- g) A vállalkozás megtagadhatja az áru szerződésszerű vételét, ha a kijavítás, illetve a kicserélés lehetetlen, vagy ha az aránytalan többletköltséget eredményezne a vállalkozásnak, figyelembe véve valamennyi körülményt, ideértve a szolgáltatás hibátlan állapotban képviselt értékét, valamint a szerződésszegés súlyát.
- h) A fogyasztó akkor is jogosult - a szerződésszegés súlyához igazodva - az ellenszolgáltatás arányos leszállítását igényelni, vagy az adásvételi szerződést megszüntetni, ha
- a vállalkozás nem végezte el a kijavítást vagy kicserélést, vagy elvégezte azt, de részben vagy egészben nem teljesítette, vagy megtagadta az áru szerződésszerű vételét;
  - ismételt teljesítési hiba merült fel, annak ellenére, hogy a vállalkozás megkísérelte az áru szerződésszerű vételét;
  - a teljesítés hibája olyan súlyú, hogy azonnali árelszállítást vagy az adásvételi szerződés azonnali megszüntetését teszi indokolttá; vagy
  - a vállalkozás nem vállalta az áru szerződésszerű vételét, vagy a körülményekből nyilvánvaló, hogy a vállalkozás észszerű határidőn belül vagy a fogyasztónak okozott jelentős érdeksérelem nélkül nem fogja az árut szerződésszerűvé tenni.
- i) A fogyasztó adásvételi szerződés megszüntetésére vonatkozó kellékszavatossági joga a vállalkozásnak címzett, a megszüntetésre vonatkozó döntést kifejező jognyilatkozattal gyakorolható.
- j) Jelentéktelen hiba miatt elállásnak nincs helye. Ha a fogyasztó hibás teljesítésre hivatkozva kívánja megszüntetni az adásvételi szerződést, a vállalkozást terhelő annak bizonyítása, hogy a hiba jelentéktelen.
- k) Nem számít bele a jótállási időbe a kijavítási időnek az a része, amely alatt a fogyasztó a terméket nem tudta rendeltetészerűen használni.
- l) A terméknek a kicseréléssel vagy kijavítással érintett részére a jótállási idő újból kezdődik.
- 4) A jótállás keretében tartozó kijavítás vagy csere esetén a vállalkozásnak, illetve a javítószolgáltatásnak a jótállási jegyen fel kell tüntetni:
- a kijavítás iránti igény bejelentésének és a kijavításra történő átvétel időpontját,
  - a hiba okát és a kijavítás módját;
  - a termék fogyasztó részére történő visszaadásának időpontját,
  - a kicserélés tényét és időpontját.

**Fogyasztói jogvita esetén a fogyasztó a megyei (fővárosi) kereskedelmi és iparkamarák mellett működő békéltető testület eljárását is kezdeményezheti!**

**Bizunk termékeink minőségében, ezért kiterjesztett gyártói garanciát kínálunk, mely kedvező formában kiegészíti és semmi esetre sem befolyásolja hátrányosan az Ön törvényes jogait. A gyártói garancia igénybevételéhez szükséges regisztrációs feltételekről és egyéb részletekről tájékozódjon a <http://service.dewalt.hu> elérhetőségen.**

**Gyártó:**

DEWALT  
Richard-Klinger-Straße 11  
65510 Idstein,  
Germany

**Forgalmazó:**

Stanley Black & Decker Hungary Kft  
1016. Budapest,  
Mészáros u. 58/B  
Tel.: +36-1-328-55-00

**Márkaszerviz**

FIXIT Hungary Kft. 3526  
Miskolc Zsolcai kapu 9-11. / 49  
RMA system: <http://rma.fixit-service.com>  
E-mail: [dewalt@hu.fixit-service.com](mailto:dewalt@hu.fixit-service.com)  
Tel: +36 46 500 385

Stan Tools And Nails Ltd. Körösi út 8. 2363 Felsőpakony  
e-mail: [info@stanleytools.hu](mailto:info@stanleytools.hu)  
Tel: +36303398429

**Kereskedő által a vásárlással egyidejűleg kitöltendő**

Kereskedő neve és címe:

.....

A fogyasztási cikk megnevezése:.....

Típusa: .....

Gyártási száma: .....

Szerződés-kötés és a termék fogyasztó részére történő átadásának dátuma: .....

A fogyasztási cikk bruttó vételára:.....,-Ft

..... P.H.

Aláírás

**Kereskedő által kitöltendő kicserélés esetén**

A fogyasztó a hibás terméket valamennyi tartozékával átadta.

A kicserélés időpontja:

.....

..... P.H.

Aláírás

A hibátlan terméket átvettem.

A kicserélt új termék átvételének időpontja: .....

.....

..... fogyasztó aláírása

**Kijavítás esetén a szerviz tölti ki:**

**1. javítás**

A kijavítási igény bejelentésének és a kijavításra átvétel időpontja

.....

Szervizbe érkezés időpontja: .....

Munkalap száma: .....

A bejelentett hiba oka.....

Elvégzett javítás: .....

.....

Szervizből kiadás időpontja:.....

A fogyasztó részére történő visszaadás időpontja: .....

Amennyiben a termék nem javítható, a csereigény alapos: igen / nem (aláhúzással jelölendő) .....

..... P.H.

aláírás

**2. javítás**

A kijavítási igény bejelentésének és a kijavításra átvétel időpontja

.....

Szervizbe érkezés időpontja: .....

Munkalap száma: .....

A bejelentett hiba oka.....

Elvégzett javítás: .....

.....

Szervizből kiadás időpontja:.....

A fogyasztó részére történő visszaadás időpontja: .....

Amennyiben a termék nem javítható, a csereigény alapos: igen / nem (aláhúzással jelölendő) .....

..... P.H.

aláírás

**3. javítás**

A kijavítási igény bejelentésének és a kijavításra átvétel időpontja

.....

Szervizbe érkezés időpontja: .....

Munkalap száma: .....

A bejelentett hiba oka.....

Elvégzett javítás: .....

.....

Szervizből kiadás időpontja:.....

A fogyasztó részére történő visszaadás időpontja: .....

Amennyiben a termék nem javítható, a csereigény alapos: igen / nem (aláhúzással jelölendő) .....

..... P.H.

aláírás

**4. javítás**

A kijavítási igény bejelentésének és a kijavításra átvétel időpontja

.....

Szervizbe érkezés időpontja: .....

Munkalap száma: .....

A bejelentett hiba oka.....

Elvégzett javítás: .....

.....

Szervizből kiadás időpontja:.....

A fogyasztó részére történő visszaadás időpontja: .....

Amennyiben a termék nem javítható, a csereigény alapos: igen / nem (aláhúzással jelölendő) .....

..... P.H.

aláírás

DeWALT Szervizpartnerek

<b>Stanley Black&amp;Decker Hungary Kft kereskedelmi képviselet</b>		
		<b>Tel.</b>
<b>Iroda</b>	<b>1016 Bp. Mészáros u 58/b.</b>	<b>+36-1-328-55-00</b>

<b>Központi Márkaszerviz</b>			
		<b>Tel/fax</b>	
FIXIT Hungary Kft.	<b>Zsolcai kapu 9-11 3526 Miskolc</b>	+36 46 500 385	dewalt@hu.fixit-service.com <a href="https://rma.fixit-service.com/">https://rma.fixit-service.com/</a>
Stan Tools And Nails Ltd.	<b>Kőrösi út 8. 2363 Felsőpakony</b>	+36 303 398 429	info@stanleytools.hu









**CZ** ZÁRUČNÍ LIST

**PL** KARTA GWARANCYJNA

**H** JÓTÁLLÁSI JEGY

**SK** ZÁRUČNÝ LIST

---

---

# DEWALT®

**CZ** měsíců  
**H** hónap

**12**

**PL** miesięcy  
**SK** mesiacov

---

<b>CZ</b> Výrobní kód	Datum prodeje	Razítko prodejny Podpis
<b>H</b> Gyári szám	A vásárlás napja	Pecset helye Aláírás
<b>PL</b> Numer seryjny	Data sprzedaży	Stempel Podpis
<b>SK</b> Číslo série	Dátum predaja	Pečiatka predajne Podpis

CZ

Adresy servisu  
Band Servis  
Klásterského 2  
CZ-140 00 Praha 4  
Tel.: 00420 244 403 247  
Fax: 00420 241 770 167

Band Servis  
K Pasekám 4440  
CZ-760 01 Zlín  
Tel.: 00420 577 008 550,1  
Fax: 00420 577 008 559  
<http://www.bandservis.cz>

H

FIXIT Hungary Kft.  
Zsolcai kapu 9-11  
3526 Miskolc  
Tel.: +36 46 500 385  
e-mail:  
[dewalt@hu.fixit-service.com](mailto:dewalt@hu.fixit-service.com)  
<https://rma.fixit-service.com/>

Stan Tools And Nails Ltd.  
Kőrösi út 8.  
2363 Felsőpakony  
Tel: +36303398429  
e-mail: [info@stanleytools.hu](mailto:info@stanleytools.hu)

PL

Centralny Serwis Gwarancyjny  
ERPATECH  
ul. Bakaliowa 26  
05-080 Mościska  
Tel.: (22) 431-05-05  
[serwis@erpatech.pl](mailto:serwis@erpatech.pl)

SK

Adresa servisu  
Band Servis  
Paulínska ul. 22  
SK-917 01 Trnava  
Tel.: 00421 335 511 063  
Fax: 00421 335 512 624

<b>CZ</b> Dokumentace záruční opravy	<b>PL</b> Przebieg napraw gwarancyjnych
<b>H</b> A garanciális javítás dokumentálása	<b>SK</b> Záznamy o záručných opravách

CZ	Číslo	Datum příjmu	Datum zakázky	Číslo zakázky	Závada	Razítko Podpis
H	Sorszám	Bejelentés időpontja	Javítási időpont	Javítási munkalapszám	Hiba jelleg oka	Pecsét Aláírás
	Jótállás új határideje					
PL	Nr.	Data zgłoszenia	Data naprawy	Nr. zlecenia	Przebieg naprawy	Stempel Podpis
SK	Číslo dodávky	Dátum nahlásenia	Dátum opravy	Číslo objednávky	Popis poruchy	Pečiatka Podpis