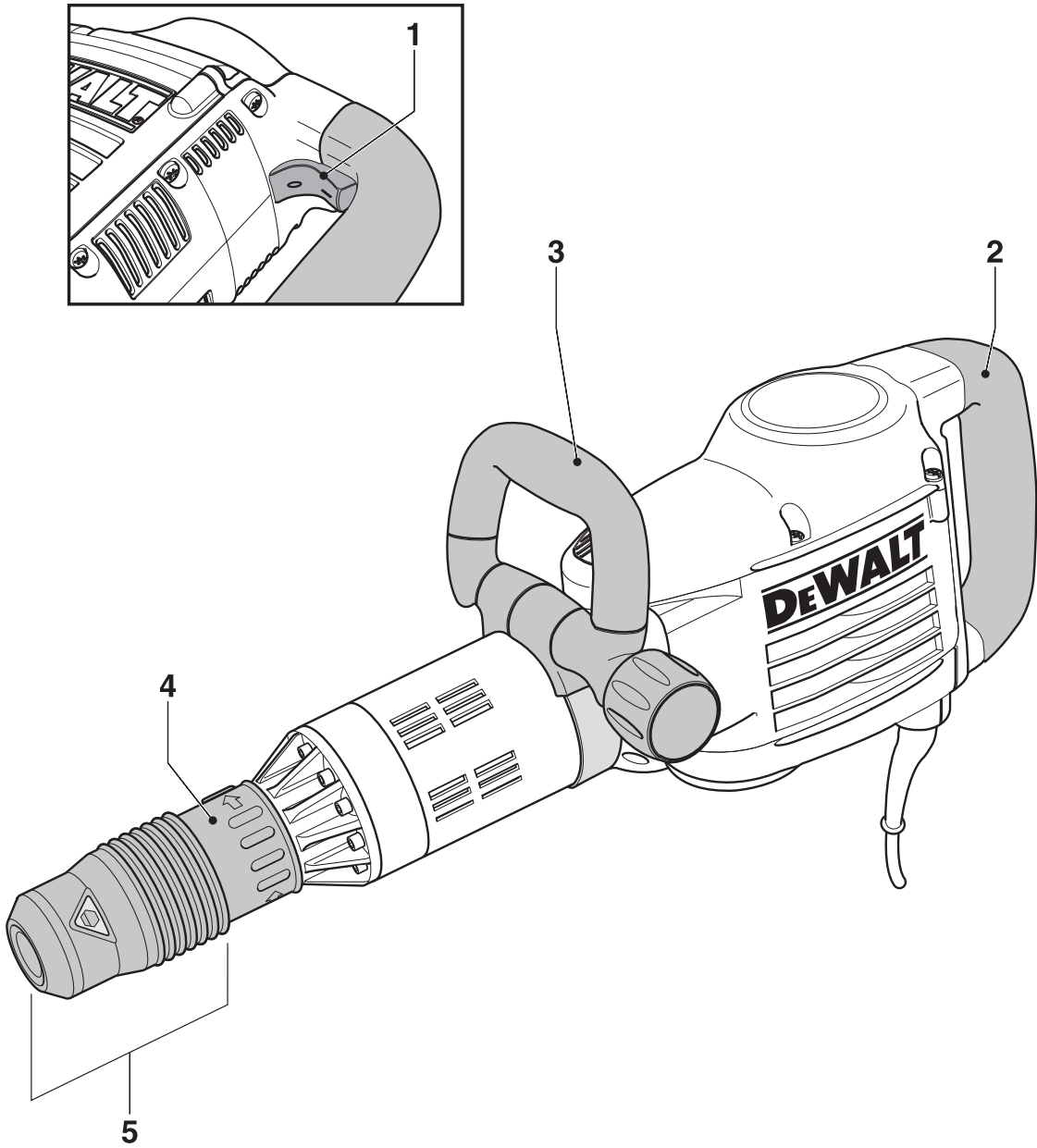
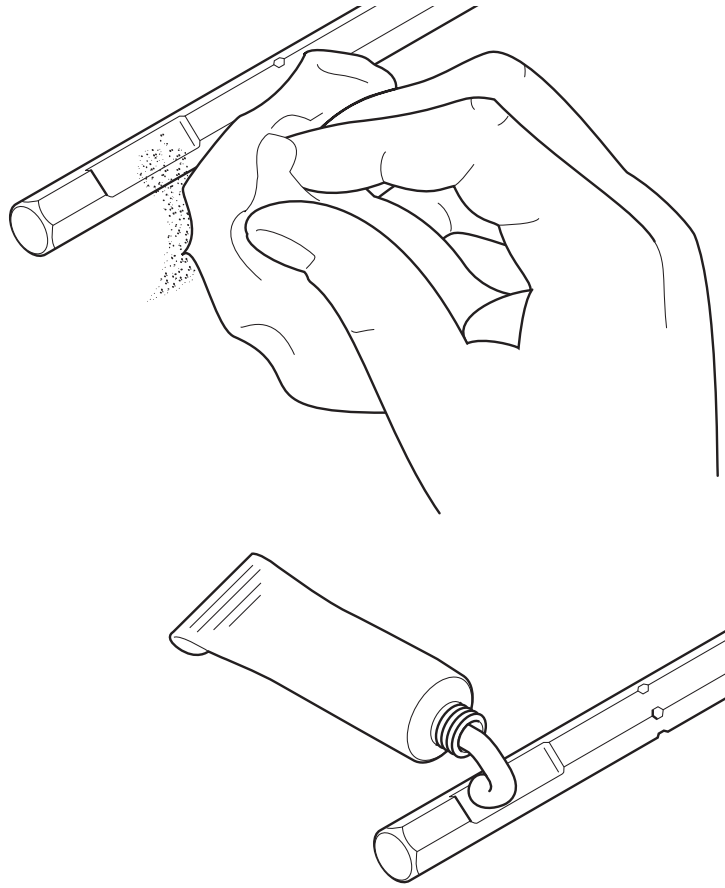
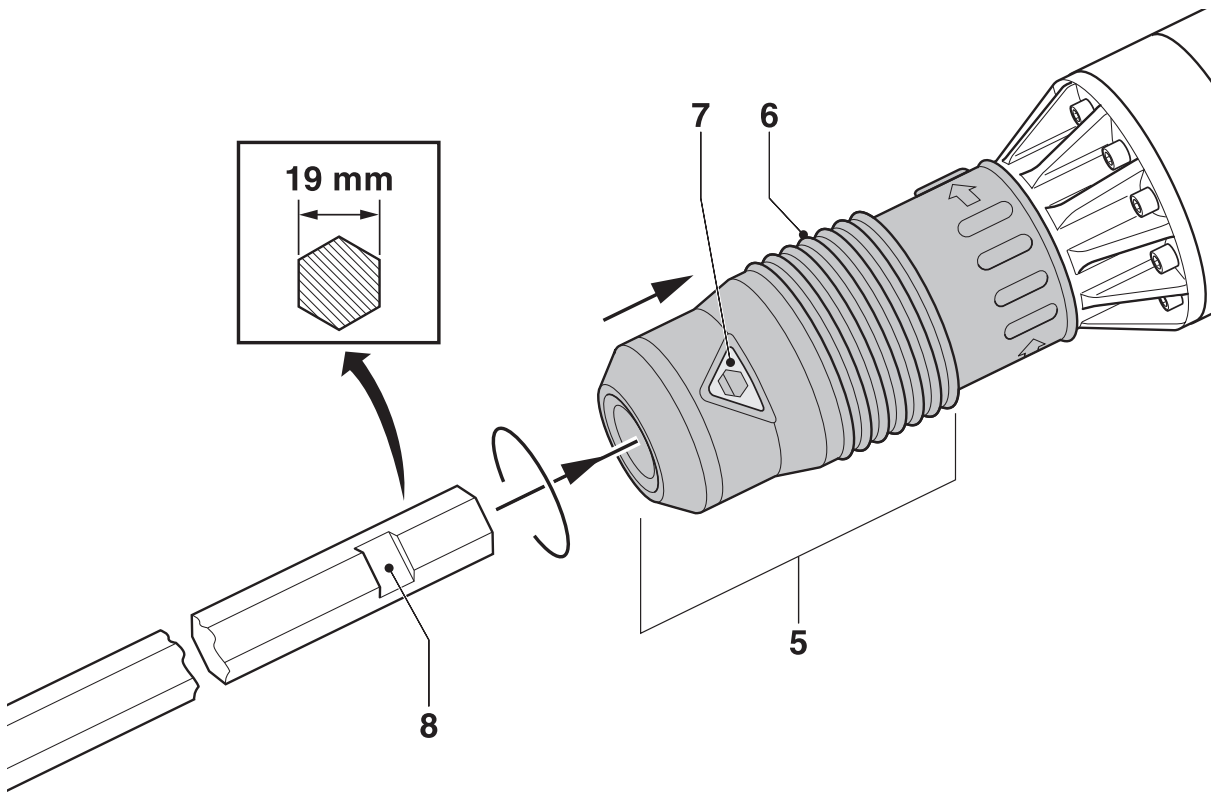

DEWALT®



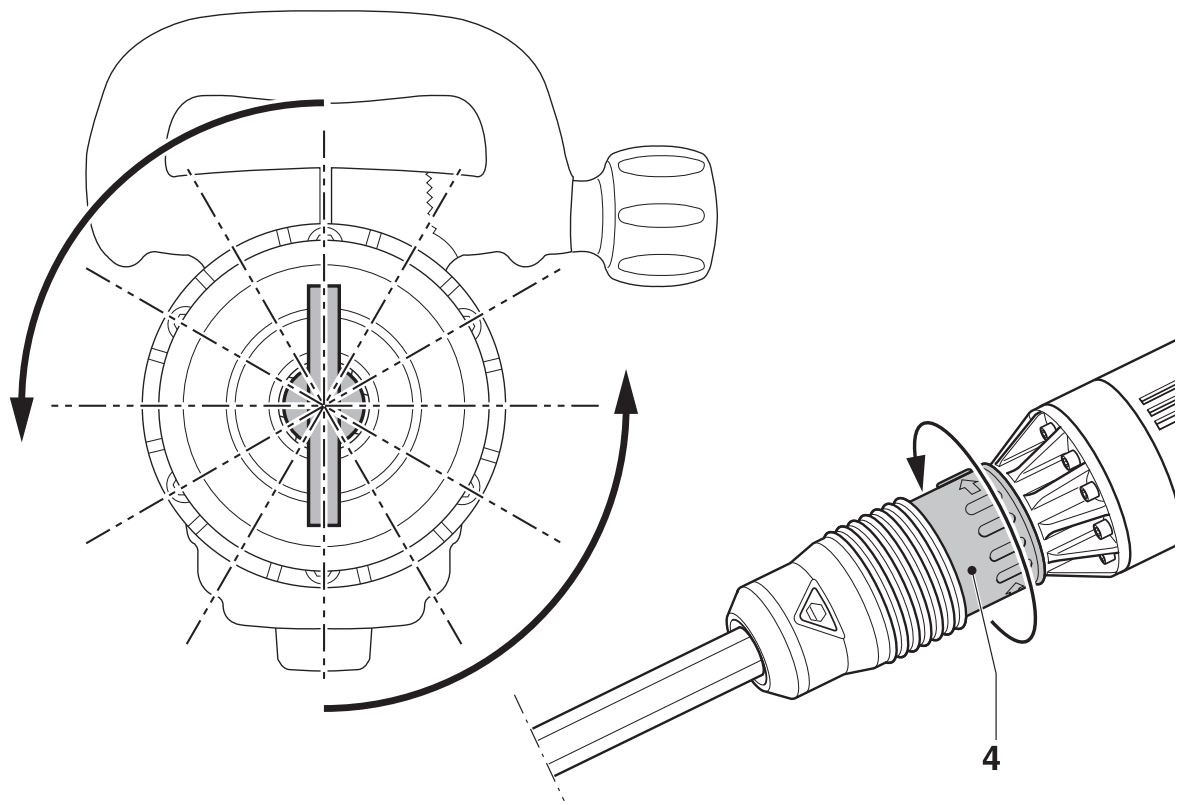
A



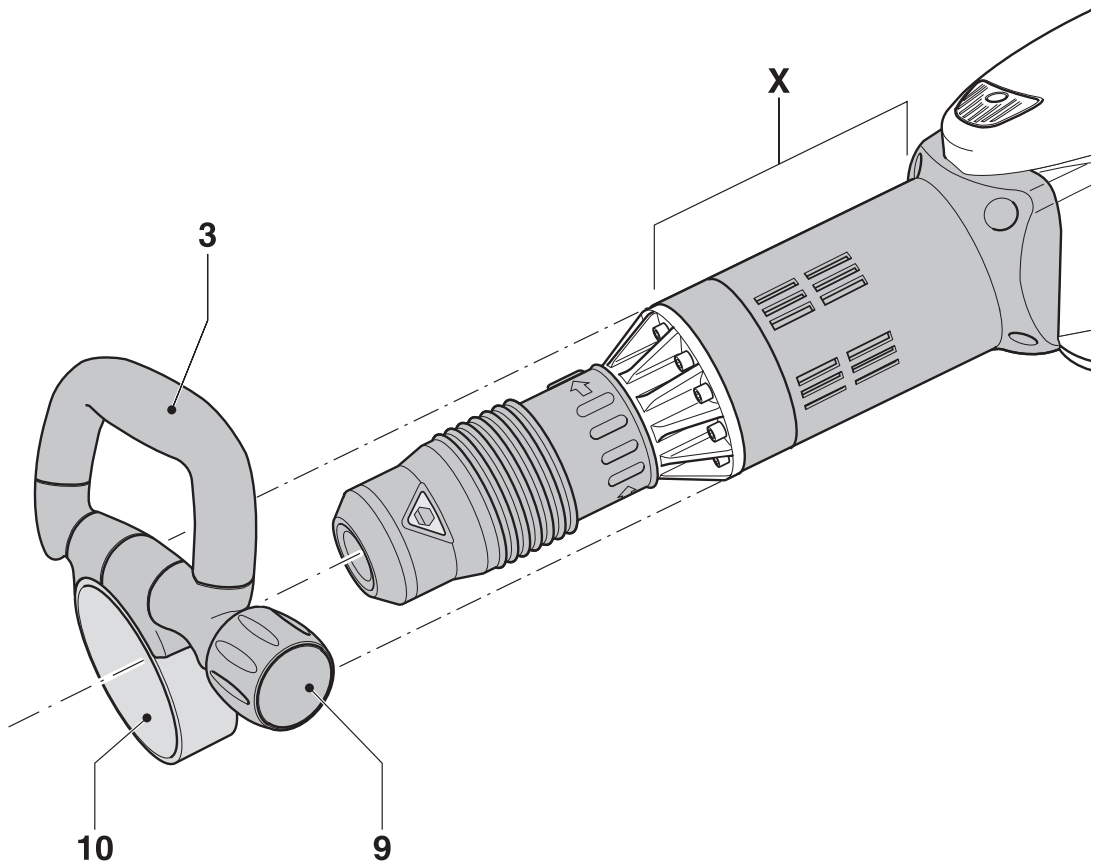
B1



B2



C



D

SZÍVBŐL GRATULÁLUNK

Önnek, hogy a nagy tradíciójú DEWALT cég gyártmánya mellett döntött. Nagyszámú teszt által értékelt, kiforrott minőségű termékeket kínálunk a szakembereknek. Hosszú évek tapasztalatával és folyamatos fejlesztéssel a DEWALT megbízható partner minden professzionális felhasználónak.

Kérjük, munkakezdés előtt figyelmesen olvassa el ezt a vásárlói tájékoztatót, és tartsa be az ebben leírtakat.

MŰSZAKI ADATOK

Típus:	D25940K
Feszültség	(V) 220-240
Frekvencia	(Hz) 50
Áramfelvétel	(A) 8,9
Névleges teljesítmény	(W) 1600
Ütésszám	(min ⁻¹) 1620
Ütőenergia	(J) 30,6
Szerszám-befogás	19 mm hatszög
Vésőállások száma	12
Tömeg	(kg) 12,9

A hálózati biztosító értéke legalább 10 A.

E vásárlói tájékoztatóban alkalmazott szimbólumok jelentése a következő:



Figyelem! Sérülésveszély, életveszély vagy az elektromos szerszám károsodása a kezelési utasítás be nem tartásából következően.



Elektromos feszültség

VELEJÁRÓ TARTOZÉKOK

A csomagolás tartalma:

- 1 vésőkalapács
 - 1 pótfogantyú
 - 1 hegyesvéső,
 - 1 műanyag koffer,
 - 1 tubus kenőzsír a vésőkhöz
 - 1 vásárlói tájékoztató
 - 1 „robbantott” ábra
- Győződjön meg arról, hogy a gép és a tartozékok nem sérültek-e meg a szállításnál.

- A gép üzembehelyezése előtt olvassa át alaposan a vásárlói tájékoztatót.

A GÉP LEÍRÁSA (A ábra)

Az Ön D25940K bontókalapácsa professzionális használatra lett kifejlesztve, főképp nehéz bontási, vágathajtási munkálatokhoz, betonban, téglában, kőzetben és más falazóanyagokban.

1. Be-Kikapcsoló
2. Hátsó kézifogantyú
3. Pótfogantyú
4. Jelzőgyűrű a vésési pozíciókhoz
5. Szerszám-befogó

Lágy felfutás

Ez a funkció szabályozza az ütésszámot, mégpedig úgy, hogy bekapcsolás után lassan emelkedik, így a véső a falazatban a kívánt helyen könnyen megtartható.

Aktív vibrációszabályozás

Az aktív vibrációszabályozás az ütőmechanizmus által gerjesztett visszarugó vibrációt semlegesíti. Csökkenti a kézre és a karra ható vibrációt, ezáltal a gép komfortosabb, hosszabb ideig használható, valamint magának a szerszámnak az élettartama is megnő.

ELEKTROMOS BIZTONSÁG

A gép csak egyfázisú, 230 V-os váltóáramra csatlakoztatható. Használatba vétel előtt győződjön meg arról, hogy a hálózati feszültség megfelel-e a gép adattábláján feltüntetettnek!



Az Ön elektromos szerszáma az EN 50144 szerint kettős szigetelésű, ezért földelni tilos!

A hálózati kábel és a villásdugó kicserélése

Hibás hálózati kábelt és villásdugót csak az erre feljogosított szakszerviz cserélhet. A lecserélt hálózati kábel elhelyezéséről gondoskodni kell.

HOSSZABBÍTÓKÁBEL

Teljesítménycsökkenés nélkül max. 30 m-es hosszabbító kábelt használhat. Erre a célra a hazai előírások szerinti H 07 RN-F jelzésű, 2x1,5 mm², vagy ennél nagyobb keresztmetszetű

kábel a megfelelő. Ha kábeldobon levő hosszabbítókábelt alkalmaz, mindig teljesen tekerje le a vezetékét.

ÜZEMBEHELYEZÉS ÉS BEÁLLÍTÁS



Szerelés és beállítás előtt mindig húzza ki a csatlakozódugót a hálózati dugaljából.

A 19 mm laptávú hatszögcsapárú tartozékok befogása és kivétele (B 1 és B2 ábra)

Ez a gép olyan szerszámbefogóval rendelkezik, amelybe kizárólag 19 mm laptávú hatszögcsapárú vésők foghatók be (a vésőcsapár keresztmetszetét lásd a B2 ábra szelvényén).

Kizárólag professzionális tartozékok (vésők) használatát javasoljuk.

- Tisztítsa meg a vésőcsapárt, és vékonyan zsírozza be.



Kenőanyag nélkül ne használja a szerszámot.

- Húzza a (6) reteszgyűrűt hátra, igazítsa a (8) hornyot a (7) sárga jelzésre, és tegye a vésőcsapárt az (5) szerszámbefogóba.
- A véső húzogatóásával ellenőrizze, hogy jól van-e reteszelve. A kalapács funkcióhoz szükséges, hogy a befogott véső a szerszámtartóban néhány cm-t tengelyirányban elmozdítható legyen.
- A véső kivételéhez húzza a (6) szerszámbefogó rögzítőgyűrűjét hátra, és húzza ki a vésőt.

A vésőhelyzetek reteszelve (C ábra)

A vésőt 12 különféle helyzetben lehet pozicionálni és rögzíteni.

- Helyezze be a vésőt, ahogy már írtuk.
- Forgassa a (4) reteszgyűrűt a nyíl irányába, míg a véső a kívánt állásba ér.

A pótfogantyú szerelése és beállítása (D ábra)

A (3) pótfogantyú elöl használatos, és jobb ill. balkezesek részére egyaránt szerelhető.



Ellenőrizze, hogy a pótfogantyú mindig biztos pozícióban legyen felszerelve.

- Oldja meg a (9) szorítógombot a kézifogantyún.

- Tolja a fogantyút a gépre, és helyezze a (10) acélgyűrűt az (X) rögzítőtartományra.
- Állítsa a (3) pótfogantyút a kívánt szögbe.
- Tolja és forgassa a pótfogantyút a kívánt hosszra.
- Biztosítsa a pótfogantyú helyzetét a (9) szorítógomb meghúzásával.

HASZNÁLATI ÚTMUTATÓ



- Vegye figyelembe az érvényes biztonsági előírásokat.
- Tájékozódjon mindenekelőtt pontosan a falban futó vezetékek és vasalások pontos helyzetéről.
- Munka közben csak könnyedén nyomja az elektromos szerszámot (20-30 kg). A túl nagy nyomóerő nem növeli a munkateljesítményt, ellenben megrövidíti az elektromos szerszám élettartamát.

Be és Kikapcsoló (A ábra)

- Bekapcsolás: állítsa az (1) be-kikapcsolót az 1 állásra.
- Kikapcsolás: állítsa az (1) be- kikapcsolót a 0 állásra.

Bontási, vágathajtási és csatornavésési munkák (A ábra)

- Válassza ki a megfelelő vésőt, tisztítsa meg, és kenje be a csapárt.
- Dugja a vésőt a befogóba, és ellenőrizze annak rögzítettségét.
- Helyezze fel a (3) pótfogantyút, állítsa be, és ellenőrizze, hogy szilárdan legyen meghúzva.
- Tartsa a gépet mindkét (1 és 3) fogantyújánál erősen, és kapcsolja be. A gép tartós üzemben fog működni.
- A munka végétével kapcsolja ki a gépet, és húzza ki a villásdugót a hálózati dugaljából.

A különféle 19 mm-es hatszögcsapárú vésők, mint tartozékok megvásárolhatók.

A tartozékokról tájékozódjon a legközelebbi szakkereskedőnél.

KARBANTARTÁS

Az Ön DEWALT elektromos szerszáma hosszú élettartamú, és csekély ápolási ráfordítást igényel. A tartós és kifogástalan üzemeltetés feltétele a rendszeres tisztítás.

- Ezt a szerszámot a felhasználó nem képes karbantartani. Javasoljuk, hogy kb. 200 üzemóra után vigye a gépet a DEWALT vevőszolgálathoz karbantartásra.



Kenés

A gép pótlólagos kenésére nincs szükség.



Tisztítás

Gondoskodjon arról, hogy a levegőrések mindig nyitottak legyenek. A ház tisztítását végezze puha kendővel. Ne használjon sértő vagy karcoló tisztítószeret.

A tartozékok karbantartása

Az időben elvégzett karbantartás garantálja a tartozékok optimális működését és hosszú élettartamát.

Környezetvédelem



Elkülönített begyűjtés. Ezt a készüléket el kell különíteni a normál háztartási hulladéktól.

Egy napon, mikor készüléke eléri technikai élettartamának végét, vagy nincs további szüksége rá, gondoljon a környezetvédelemre. A terméket a normál háztartási hulladéktól elkülönítve kell megsemmisíteni.



Az elhasználandó termékek és csomagolások elkülönített begyűjtése lehetővé teszi, ezek újrahasznosítását. Újrahasznosított vagy újra feldolgozott anyagok segítségével a környezetszennyezés, illetve a nyersanyagok iránti igény nagymértékben csökkenthető.

A helyi előírások rendelkezhetnek az elektromos készülékek háztartási hulladéktól elkülönített begyűjtéséről, helyhatósági hulladéklerakó helyeken vagy a kereskedők által új termék megvásárlásakor.

DEWALT termékeire az élettartamuk lejártával visszavételi lehetőséget kínál. Ez a szolgáltatás ingyenes. Ha igénybe veszi ezt a szolgáltatást, kérjük, juttassa el készülékét a legközelebbi DEWALT szervizbe, melyekről a Magyarországi Képviselőnél érdeklődhet.

A szervizzel kapcsolatosan a következő Internet oldalon is felvilágosítást kaphat:

www.2helpU.com.

EU-TANÚSÍTÁS



D25940K

A DEWALT tanúsítja, hogy ez az elektromos szerszám megfelel a következő szabványoknak és irányelveknek: 98/37/EWG, 89/336/EWG, 73/23/EWG, 2000/14/EC-Annex VI, EN 50144, EN 55014-1, EN 55014-2, EN 61000-3-2 és EN 61000-3-3.

D25940 K

L_{wa} (mért)	dB/A	104,5
L_{wa} (szavatolt)	dB/A	107,0

Labor-jelentés: 21100881001

Illetékes hatóság: Societă Natională de Certification et d'Homologation

Tanúsítás száma: e 13* 2000/14*0178* 00

Időpont: 2002. 02. 04.

A zajszint mértéke megfelel az Európai Unió 86/188/EWG és 98/37/EWG irányvonalának, az EN 50144 szerint mérve:

D25940 KL_{pa} dB/A* 91,0

*: A munkahelyre vonatkoztatott emissziós érték.

Viseljen megfelelő hallásvédőt

A súlyozott effektív rezgés gyorsulás:

Jellemző munkakörülménynél mérve: 11,8 m/s²

Az EN 50144-1 és EN 50144-2-6

szerint mérve: 14,3 m/s²

Horst Großmann, fejl. igazgató, DEWALT
D-65510, Idstein, Richard-Klinger Str. 40.

BIZTONSÁGTECHNIKAI ELŐÍRÁSOK

Elektromos szerszám használatakor mindig tartsa be az alapvető biztonsági rendszabályokat, ezzel elkerülheti a tűzveszély, az elektromos áramütés és a személyi sérülések lehetőségét. A következő szabályokat feltétlenül tartsa be:

Általános biztonságtechnika

- **Tartsa rendben a munkahelyét.** A rendetlenség növeli a balesetveszélyt.
- **Legyen figyelemmel a környezeti behatásokra.** Ne hagyja a szabadban a gépet, óvja esőtől. Ne használja nyirkos, nedves környezetben. Gondoskodjon a jó megvilágításról. Gyúlékony folyadékok vagy gázok közelében tilos használni.
- **Védekezzen áramütés ellen.** Kerülje az érintkezést fémes részekkel, mint például csővezeték, fűtőtest, tűzhely, hűtőszekrény, stb. Viseljen gumitalpú cipőt. Extrém munkakörülmények között, (pl. magas páratartalom, fémpor keletkezése esetén) az elektromos biztonság növelhető egy leválasztó transzformátor vagy hibaáramvédő kapcsoló előkapcsolásán keresztül.
- **Tartsa távol a gyermekeket!** Gondoskodjon arról hogy gyermekek a géppel és a kábellel ne érintkezzenek. 16 évnél fiatalabb korúak a szerszámot csak megfelelő szakfelügyelet mellett használhatják.
- **Hosszabbítókábel a szabadban.** Szabadban kizárólag csak az arra jóváhagyott és megfelelő jelöléssel ellátott hosszabbítókábelt szabad használni.
- **Biztonságos helyen tárolja a szerszámot.** Ha nem használja, száraz, zárt, gyermek által el nem érhető térben helyezze el.
- **Viseljen megfelelő munkaruházatot.** Ne hordjon ékszert, bő, lebegő ruhát, leengedett haját (tegyen sapkát). Szabadban viseljen gumikesztyűt és gumitalpú cipőt.
- **Viseljen védőszemüveget,** különösen fej feletti munkáknál. A porártalom ellen védekezzen pormaszka viselésével.
- **Figyeljen a hangnyomásszintre.** A géppel való munkavégzésnél a hangnyomás-szint meghaladhatja a 85 dB/A értéket, ezért mindig használjon hallásvédő eszközt.

- **Rögzítse a munkadarabot.** Használjon leszorítóeszközt, így biztonságos a munka, mert lehetővé válik, hogy mindkét kezével a gépet vezesse.
- **Álljon biztonságosan,** kerülje a rendellenes testtartást. Gondoskodjon arról, hogy az egyensúlyát ne veszítse el, főleg, ha állványon, vagy létrán dolgozik. A lába alól a hulladékot távolítsa el.
- **Ne hagyja felügyelet nélkül bekapcsolva a gépet.** Kerülje a véletlenszerű bekapcsolást, ne szállítsa a feszültség alatt levő gépet ujjával a kapcsolón. A kapcsoló kikapcsolt állapotban legyen, mielőtt a hálózatra csatlakoztatja.
- **Figyeljen a munkájára.** Ne kezdjen hozzá, ha nem képes arra koncentrálni.
- **Húzza ki a villásdugót.** Kapcsolja ki a gépet, és várja meg, amíg a forgómozgó géprészek teljesen megállnak, s csak utána tegye le a kezéből. Szerszámcsere-rénél, beállítási munkáknál, karbantartásnál először a villásdugót húzza ki a konnektorból.
- **Ne hagyjon szerelőkulcsot a gépben.** Bekapcsolás előtt ellenőrizze, nem hagyott-e szerelőszerszámot (kulcsot) a gépben.
- **Mindig megfelelőszerszámot használjon. Figyelem!** Az Ön biztonsága érdekében csak olyan tartozékot, illetve kiegészítő eszközt használjon, melyet a kezelési utasítás ajánl, vagy a szakkereskedő javasol.
- **Bánjon gondosan a kábellel.** Ne szállítsa a gépet a kábelnél fogva. Ne a kábelnél fogva húzza ki a hálózati csatlakozót a dugaljából. Tartsa távol a kábelt hőforrástól, olajtól, vágó élektől, durva felületektől, és használat előtt győződjön meg róla, hogy a kábel jó állapotban van-e.
- **Ápolja gondosan a szerszámot.** Tartsa a szerszámot tisztán és élesen, így jobban, biztonságosabban dolgozhat. Kövesse a karbantartási előírásokat, és a szerszám-cserére vonatkozó tudnivalókat. Ellenőrizze rendszeresen a hálózati kábelt és a villásdugót. Ha sérülést tapasztal, azonnal forduljon az illetékes szakszervizhez, vevőszolgálatához a szakszerű javítás érdekében. Ellenőrizze rendszeresen a hosszabbítókábelt, és semmi esetre se használja, ha sérült. Tartsa a kapcsolót szárazon, tisztán, és olajtól, zsírtól mentesen.

- **Ellenőrizze, nem sérült-e meg a szerszám.** Az elektromos szerszámot használatbavétel előtt ellenőrizze, hogy a kifogástalan és rendeltetésszerű működés feltételei teljesülnek-e. Győződjön meg arról, hogy a forgó-mozgó részek nincsenek-e akadályoztatva, és nem sérültek-e. Valamennyi géprész megfelelően legyen szerelve, ez biztosítja az elektromos szerszám kifogástalan működését. A sérült részeket és védőberendezéseket előírás szerint kell javíttatni vagy cseréltetni. Ne használja az elektromos szerszámot, ha a kapcsolója hibás. Károsodott kapcsolót csak a kijelölt szakszerviz javíthat.
- **Javítást csak szakszerviz végezhet,** és csak eredeti gyári alkatrészeket szabad használni. A szakszerűtlen javítás súlyos balesetek előidézője lehet. Ez a kéziszerszám megfelel a vonatkozó biztonsági előírásoknak.

Kiegészítő biztonsági előírások a bontókalapácshoz

- A gép használata előtt ellenőrizze, hogy a véső a befogójában megfelelően biztosított-e.
- Hideg időben, vagy ha a gépet hosszú ideig nem használták, ajánlatos a gépet néhány percig terheletlenül járatni.
- Mindkét kezével erősen fogja a gépet, és biztos tartást vegyen fel. Használja a pótfogantyút, ha a munka szükségessé teszi.
- A munkaterületet tegye szabaddá.
- Az áramütés elkerülése érdekében ellenőrizze az elektromos vezetékek helyét.
- A munka befejeztével ne érintse meg a vésőt, vagy véső -közeli részeket, melyek felmelegszenek, és égési sérülést okozhatnak.
- A kábel mindig a háta mögött legyen, ahol sérülés nem érheti.

DEWALT

GARANCIÁLIS FELTÉTELEK

Gratulálunk Önnek az értékes DEWALT készülék megvásárlásához.

Termékeinkre 12 hónapos garanciát biztosítunk.

30 napos cseregarancia

Amennyiben egy DEWALT termék a vásárlásától számított 30 napon belül meghibásodik és a DEWALT szakszerviz a javításra átadott készülék meghibásodását garanciális esetként elismeri, úgy a terméket rövid időn belül megjavítjuk, illetve újra cseréljük.

12 hónapos ingyen szerviz

Magában foglalja a készülék ingyenes ellenőrzését, de az elkopott alkatrészek ellenértékét meg kell téríteni. A jótállás a fogyasztó törvényből eredő jogait nem érinti.

1. A DEWALT kötelezettséget vállal arra, hogy a garanciális javításokat a 49/2003. (VII. 30.) GKM és a 151/2003 (IX.22.) sz. magyar Korm. Rend. szerint végzi.

a./ A fogyasztó jótállási igényét a jótállási jeggyel érvényesítheti, ezért azt őrizze meg.

b./ Vásárláskor az eladónak a garancia-kártyán fel kell tüntetnie a vásárlás időpontját, a termék típusát vagy termékkódját, a kereskedés nevét, címét pedig a jótállási jegyre rá kell bélyegezni. Ennek alapján szerez jogosultságot a vevő a garancia időn belüli ingyenes garanciális javításra.

c./ Jótállási javítást csak érvényes jótállási jegy alapján végezhetnek a kijelölt szervizek.

d./ A jótállási jegyen történt bármilyen javítás, törlés vagy átírás, valótlan adatok bejegyzése, a jótállási jegy érvénytelenségét vonja maga után.

e./ Elvesztett jótállási jegyet csak a vásárlási számla felmutatásával, térítés ellenében tudunk pótolni!

f./ A jótállási jegy szabálytalan kiállítás vagy a fogyasztó részére történő átadásának elmaradása nem érinti a jótállási kötelezettségvállalás érvényességét.

2. Nem terjed ki a garancia:

a./ Ha a hiba rendeltetésellenes használat, átalakítás, szakszerűtlen kezelés, helytelen tárolás, elemi kár vagy egyéb, vásárlás után keletkezett okból következett be.

/A rendeltetésellenes használat elkerülése céljából a termékhez magyar nyelvű vásárlói tájékoztatót mellékelünk és kérjük, hogy az abban foglaltakat saját érdekében tartsa be!/
b./ Azon alkatrészekre, amelyeknél a meghibásodás garanciaidőn belül a helyes kezelés, karbantartás szerinti rendeltetészerű üzemeltetés mellett az alkatrészek természetes elhasználódása, kopása következtében állt elő.

/ezek a következők: megmunkáló szerszámok pl. vágószerszám, fűrész-lánc, fűrészlap, gyalukés stb. továbbá: meghajtósíj, csapágy, szénkefe, csillagkerék kpl. /

c./ A készülék túlterhelése miatt je-lentkező hibákra, amelyek a hajtómű meghibásodásához, vagy egyéb ebből adódó károkhoz vezetnek.

d./ A termék nem hivatalos DEWALT szervizben történt javításából eredő hibákra.

e./ Az olyan károsodásokra, amelyek nem eredeti DEWALT kiegészítő ké-szülékek és tartozékok használatából adódnak.

3. A fogyasztó a kijavítás iránti igényét a forgalmazónál, illetve a jótállási jegyen feltüntetett javító- szolgálatnál érvényesítheti.

Garanciális javításnál az oda- és visszaszállítás igazolt költségét a leg gazdaságosabban igénybevehető szállítási mód -hivatalosan rögzített díjszabásának-megfelelően a szer-vizállomás téríti

/A rövid javítási határidő érdekében kérjük a készüléket postán (por-tósan) közvetlenül a Márkaszervizbe küldeni!/
-Meghosszabbodik a jótállási idő a kijavítási idő azon részével, amely a-latt a fogyasztó a terméket nem tudta rendeltetés-szerűen használni.

-Ajótállási és szavatosságijogok érvényesíthetőségének határidején belül a terméknek vagy jelentősebb részének kicserélése (kijavítása) e-setén a kicserélt (kijavított) termékre (termékrészre) 12 hónap jótállást biz-tosítunk.

Ezek a következők:
motor illetve állórész, forgórész, elek-tronika.

4. Garanciális javítás esetén a szerviznek a garancia-kártyán az alábbi adatokat kell feltüntetnie:

- A garanciális igény bejelentésének dátumát,
- a hiba rövid leírását,
- a javítás módját és idő-tartamát,
- a készülék visszaadásának időpontját,
- javítás időtartamával meg-hosszabbított új garanciaidőt

5. Arra törekszünk, hogy szerviz-hálózatunkon keresztül kiváló ja-vítószolgáltatást, zökkenőmentes al-katrészellátást, és széles tartozék-paletta-t biztosítsunk.

6. A fogyasztót a Polgári Törvénykönyvről szóló 1959. évi IV. törvény 306-310. §-aiban, valamint a 49/2003. (VII. 30.) GKM rendeletben meghatározott jogok illetik meg.

Gyártó:

DEWALT
Richard-Klinger Str. 11.
D-65510 Idstein/Ts.

Importőr/Forgalmazó:

Erfaker Kft.
1158 Budapest
Késmárk u. 9.

Központi Márkaszervíz
ROTEL KFT.
1163 Budapest
 (Sashalom) Thököly út 17.
 Tel/Fax.: 403-2260
 404-0014

DEWALT
 Magyarországi Ker.Képviselőlet
 1016 Budapest
 Galeotti u.5.
 Tel.: 214-0561
 Fax.: 214-6935

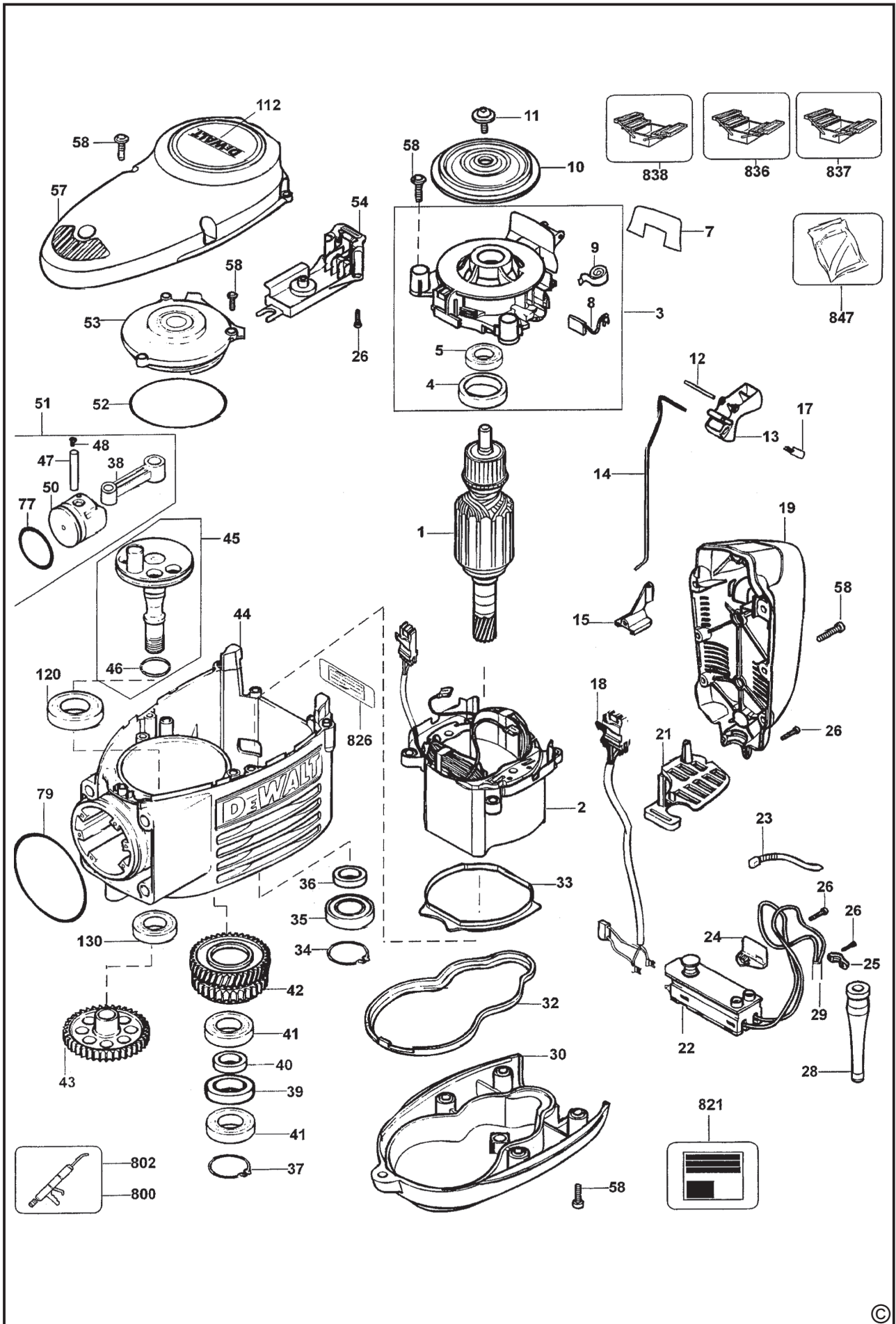
IMPORTŐR
 ERFAKER KFT:
 H-1158 Budapest
 Késmárk u.9.
 Tel/Fax.: 417-6801

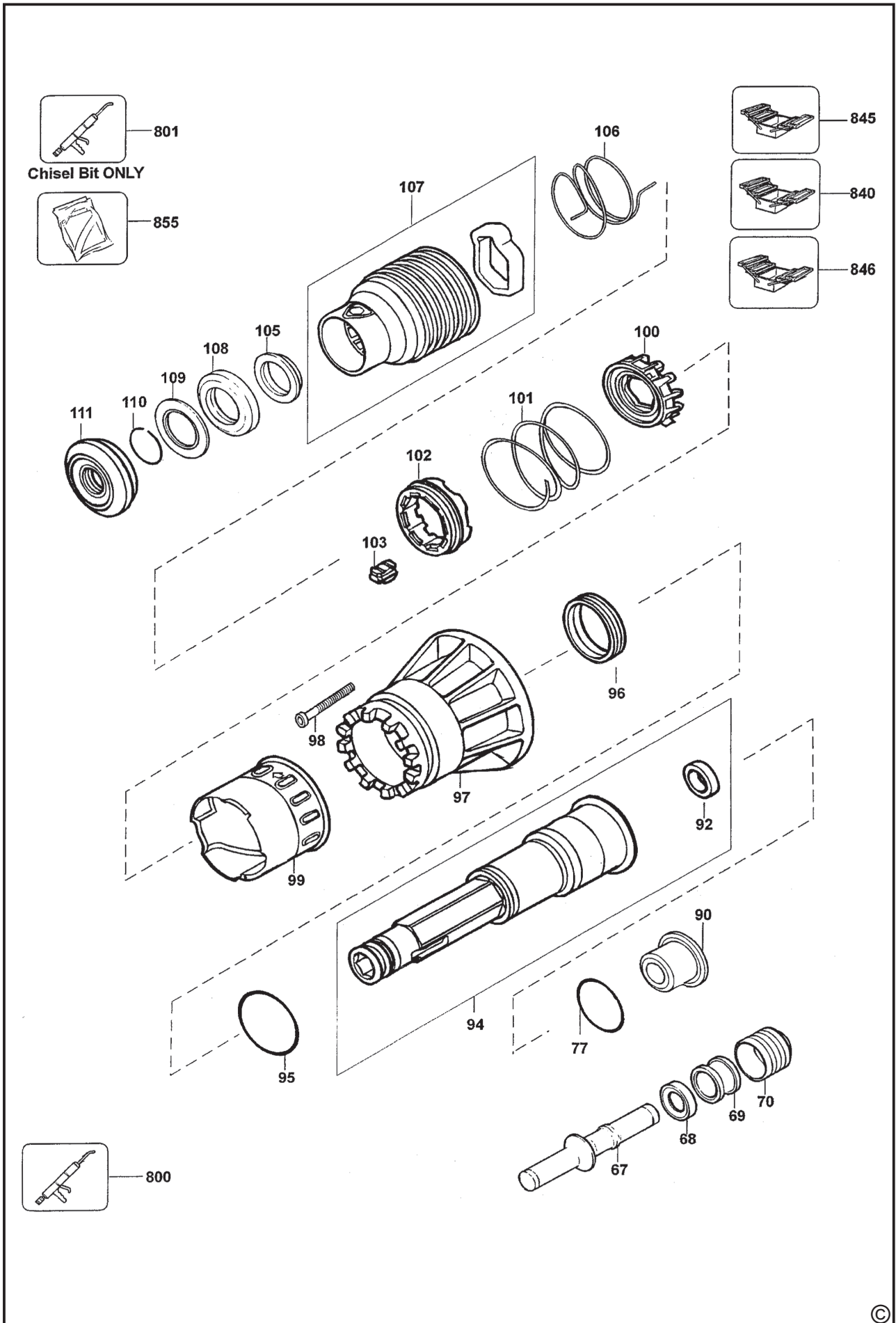
Országos Szervizhálózat városok szerinti sorrendben

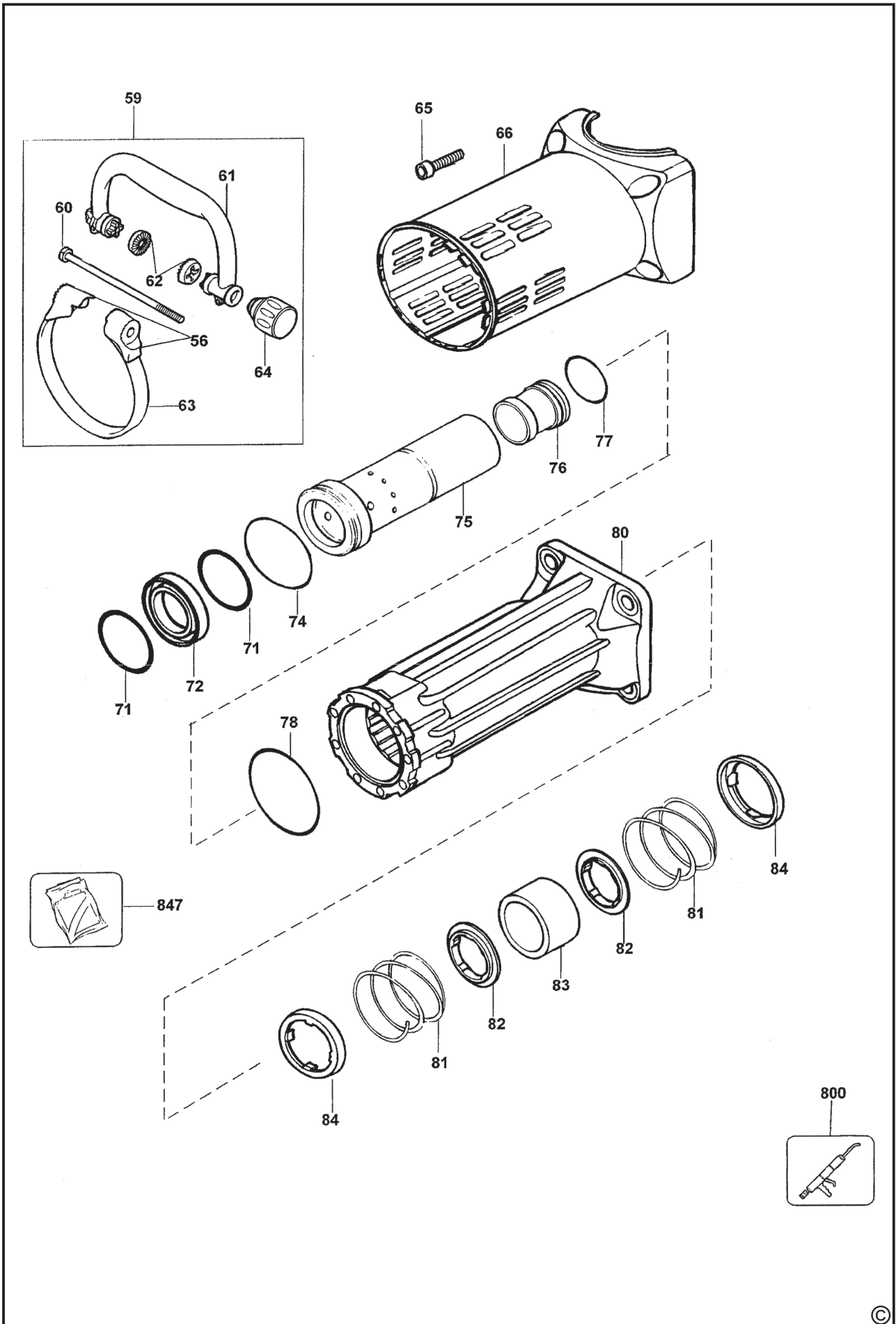
Baja	Mofüker Kft.	6500, Szegedi út 9.	Tel.: 79/323-759
Debrecen	Spirál 96 Kft.	4024, Nyugati út 5-7.	Tel.: 52/442-198
Dorog	Tolnai Szerszám Kft.	2510, Heine u. 8.	Tel.: 33/431-679
Kaposvár	Kaposvári kigépjavitó	7400, Fő u. 30.	Tel.: 82/318-574
Karcag	Weld-impex Kft.	5300, Madarasi út 24.	Tel.: 59/311-886
Kecskemét	Németh József	6000, Jókai u. 25.	Tel.: 76/324-053
Kiskunfélegyháza	Elektro-Mercator	6100, Kossuth u. 16.	Tel.: 76/462-058
Nagykanizsa	Új-Technika Kft.	8800, Teleki út 20.	Tel.: 93/310-498
Nyiregyháza	Tóth kigépszerviz	4040, Vasgyár u. 2/f.	Tel.: 42/504-082
Pécs	Elektrió Kft.	7623, Szabadság u. 28.	Tel.: 72/336-685
Sopron	Profil Motor Bt.	9400, Baross út 12.	Tel.: 99/511-626
Szeged	Edison üzlet –szerviz	6722, Török u. 1/a.	Tel.: 62/426-833
Székesfehérvár	Kigépcenter Bt.	8000, Széna tér 3.	Tel.: 22/340-026
Szolnok	M-Edison üzlet-szerviz	5000, Szapári u.9.	Tel.: 56/422-298
Szombathely	Rotor Kft.	9700, Vasút u. 29.	Tel.: 94/317-579
Tápiószecső	Ács Imre	2251, Pesti út 46.	Tel.: 29/446-615

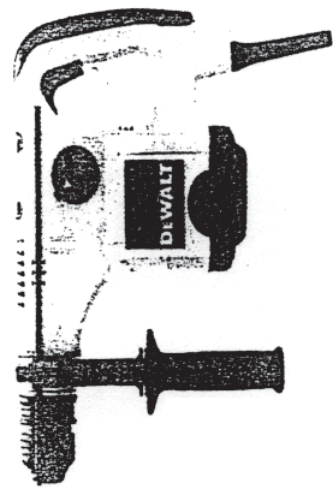
KICSERÉLT FŐDARABOK JEGYZÉKE

Szelvény száma	Kicserélt fődarab		Kicserélt fődarab új jótállás határideje	Dátum aláírás / PH
	Megnevezése	Száma		









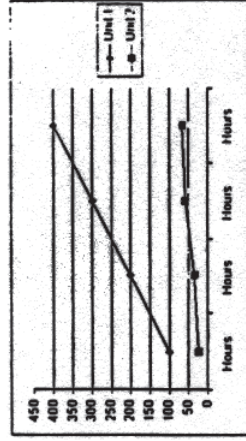
DEWALT®



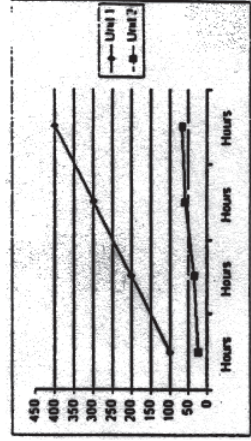
TISZTÍTSA ÉS ZSÍROZZA A FÚRÓSZÁR BEFOGÓ
RÉSZÉT RENDSZERESEN!
EZÁLTAL JELENTŐSEN MEGHOSSZABBÍTJA ANNAK
ÉLETTARTAMÁT ÉS MEGNÖVELI A FÚRÓKALAPÁCS
TELJESÍTMÉNYÉT!



ÉLETTARTAM



TELJESÍTMÉNY



CZ ZÁRUČNÍ LIST

PL KARTA GWARANCYJNA

H JÓTÁLLÁSI JEGY

SK ZÁRUČNÝ LIST

DEWALT[®]

CZ měsíců
H hónap

12

PL miesięcy
SK mesiacov

CZ	Výrobní kód	Datum prodeje	Razítko prodejny Podpis
H	Gyári szám	A vásárlás napja	Pecset helye Aláírás
PL	Numer seryjny	Data sprzedaży	Stempel Podpis
SK	Číslo série	Dátum predaja	Pečiatka predajne Podpis

(CZ)

Adresy servisu
Band Servis
Klásterského 2
CZ-14300 Praha 4
Tel.: 00420 2 444 03 247
Fax: 00420 2 417 70 204

Band Servis
K Pasekám 4440
CZ-76001 Zlín
Tel.: 00420 577 008 550,1
Fax: 00420 577 008 559
<http://www.bandservis.cz>

(H)

Black & Decker Központi
Garanciális-és Márkaszerviz
1163 Budapest
(Sashalom) Thököly út 17.
Tel.: 403-2260
Fax: 404-0014

(PL)

Adres serwisu centralnego
ERPATECH
ul. Obozowa 61
01-418 Warszawa
Tel.: 022-8620808
Fax: 022-8620809

(SK)

Adresa servisu
Band Servis
Paulínska ul. 22
SK-91701 Trnava
Tel.: 00421 33 551 10 63
Fax: 00421 33 551 26 24

(CZ) Dokumentace záruční opravy

(PL) Przebieg napraw gwarancyjnych

(H) A garanciális javítás dokumentálása

(SK) Záznamy o záručných opravách

CZ	Číslo	Datum příjmu	Datum zakázky	Číslo zakázky	Závada	Razítko Podpis
H	Sorszám	Bejelentés időpontja	Javítási időpont	Javítási munkalapszám	Hiba jelleg oka	Pecset Aláírás
	Jótállás új határideje					
PL	Nr.	Data zgłoszenia	Data naprawy	Nr. zlecenia	Przebieg naprawy	Stempel Podpis
SK	Číslo dodávky	Dátum nahlásenia	Dátum opravy	Číslo objednávky	Popis poruchy	Pečiatka Podpis