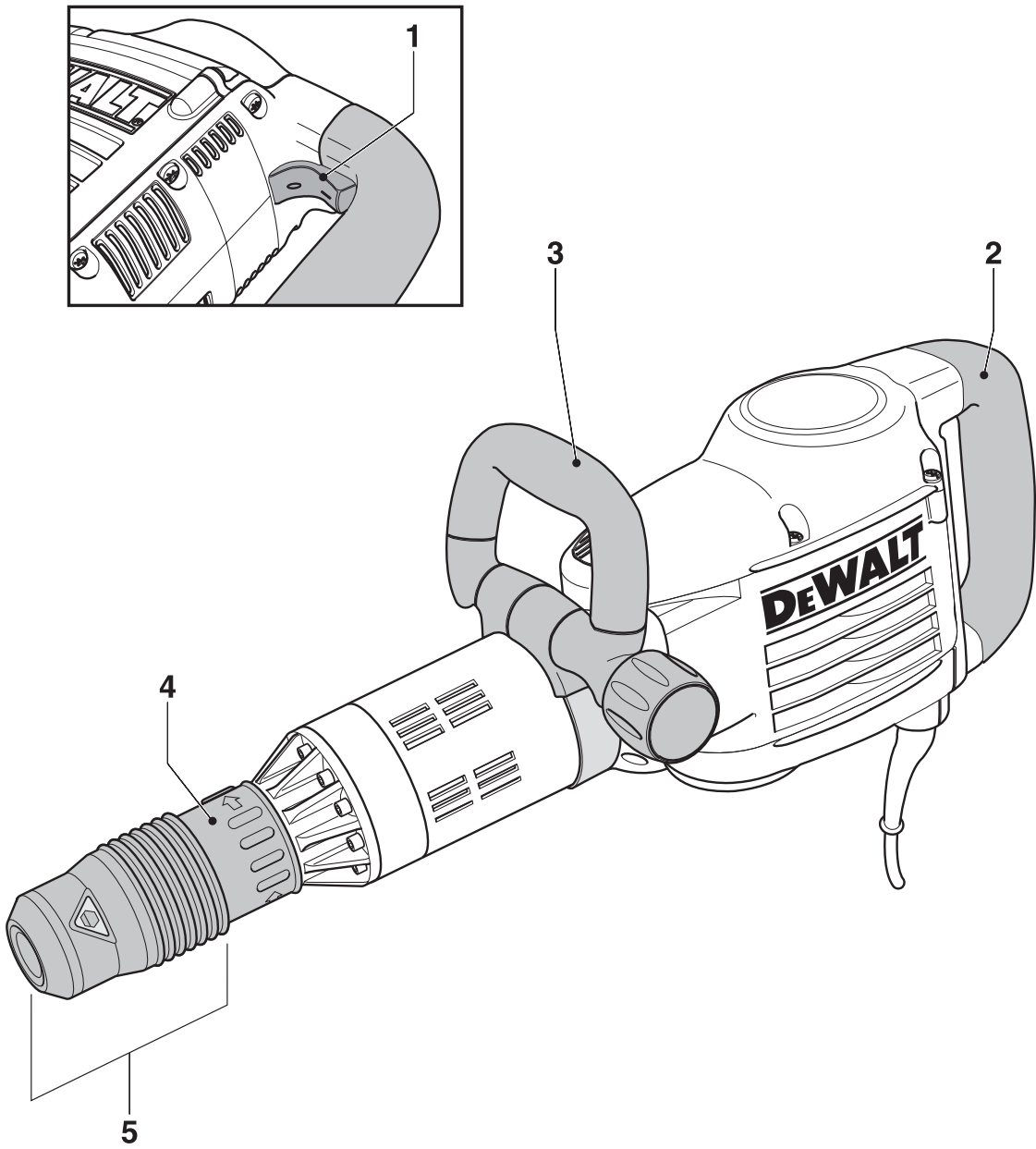
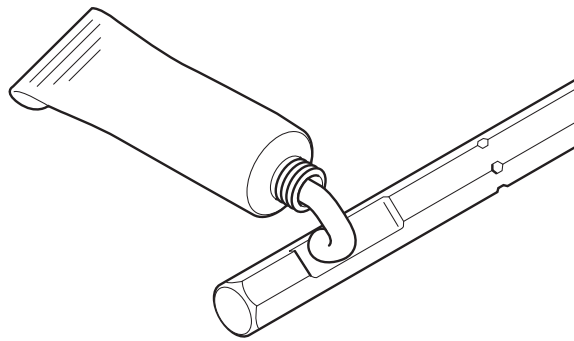
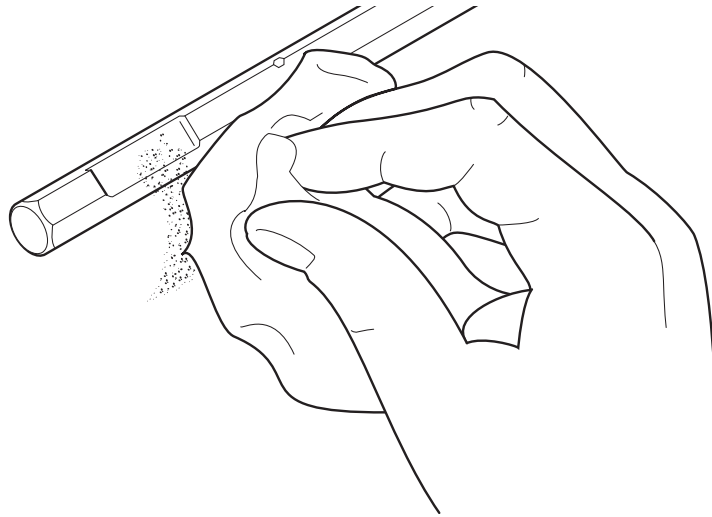

DEWALT

544666-25 SK

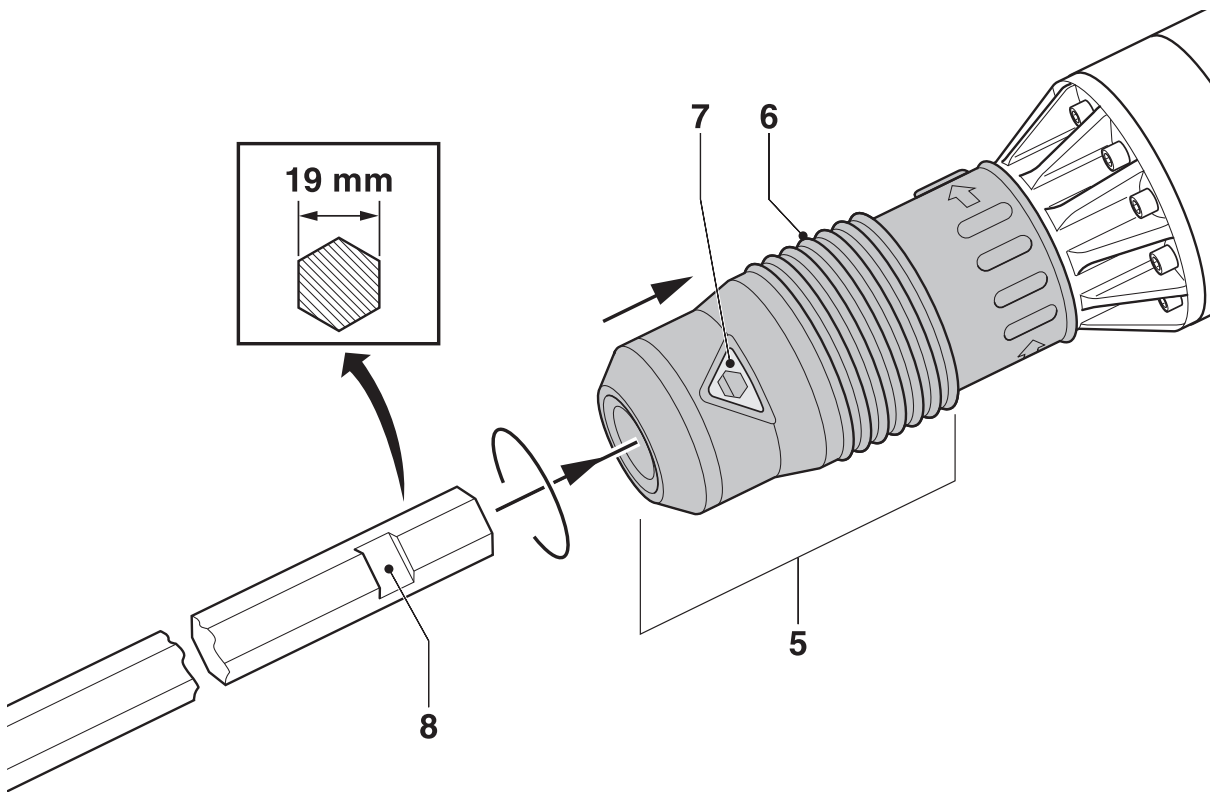
D25940K



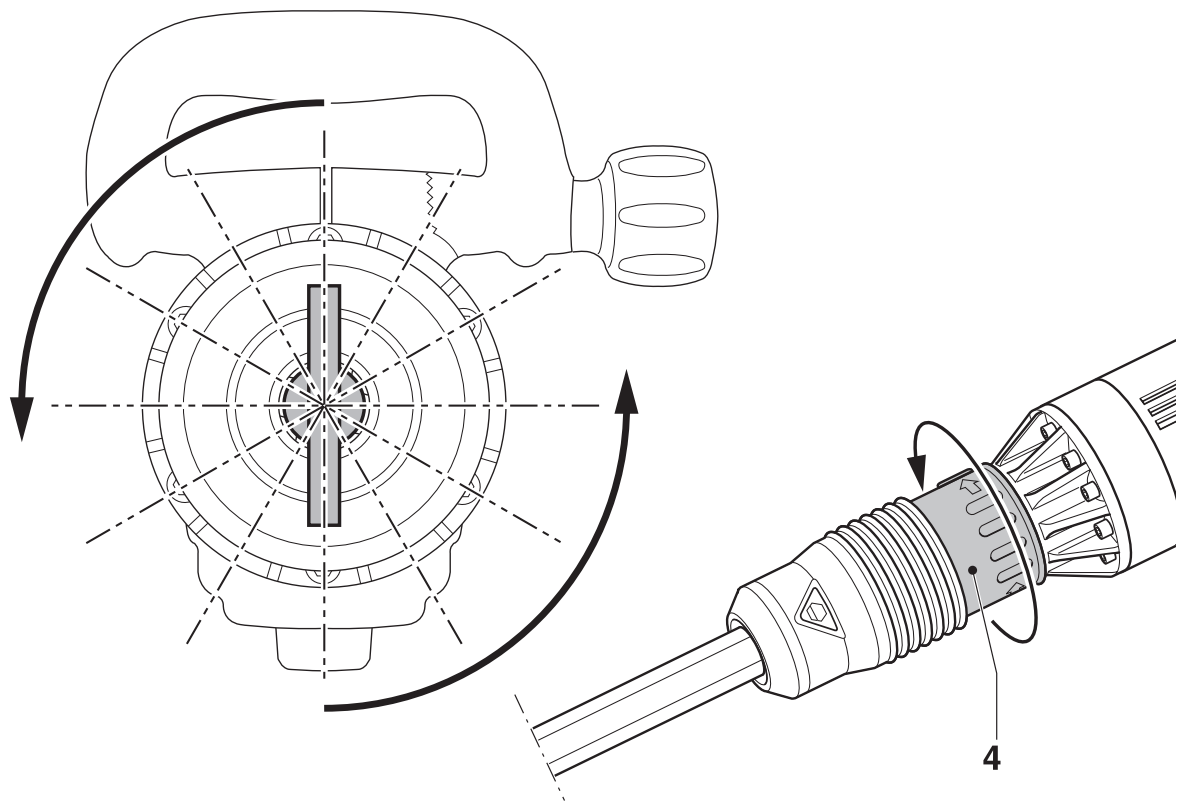
A



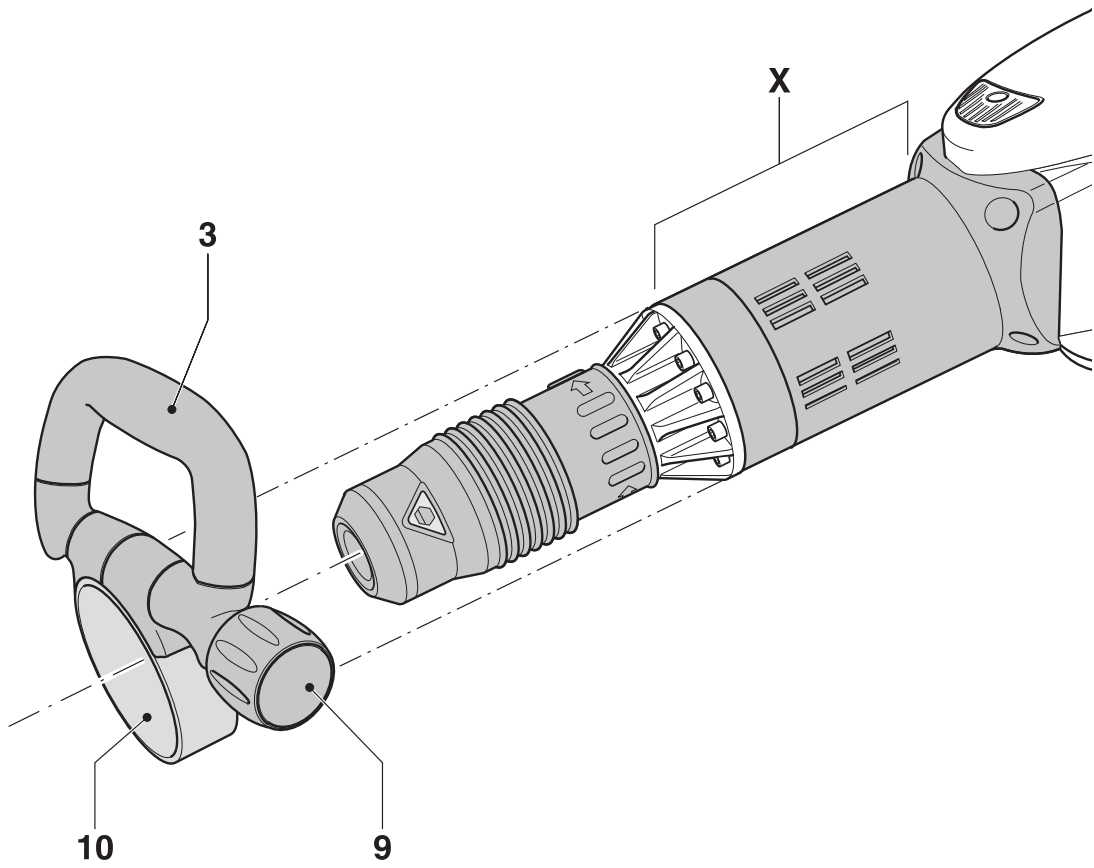
B1



B2



C



D

BÚRACIE KLADIVO

D25940K

Blažujeme Vám!

Rozhodli ste sa pre náradie firmy DEWALT. Dlhé roky skúseností, nepretržitý proces vývoja a inovácií výrobkov robí z firmy DEWALT jedného z najspoľahlivejších partnerov pre všetkých užívateľov profesionálneho náradia.

Technické údaje

D25940K	
Kmitočet	Hz 50
Prúd	A 8,9/15,8
Príkonnosť	W 1600
Frekvencia úderov	min ⁻¹ 1620
Energia rázu	J 30,6
Držiak nástrojov	mm 19
Počet polôh sekáča	12
Váha	kg 12,9

Istenie: náradie 230V 10A (hlavný prívod)

V tomto návode sú použité nasledujúce symboly:



Upozorňuje na riziko poranenia osôb, skrátenie životnosti náradia alebo jeho poškodenie v prípade nedodržania pokynov uvedených v tomto návode.



Upozorňuje na riziko úrazu spôsobeného elektrickým prúdom.

Obsah balenia

Balenie obsahuje:

- 1 Búracie kladivo
 - 1 Prídavnú rukoväť
 - 1 Sekáč
 - 1 Plastový kufor
 - 1 Tubu s mazivom
 - 1 Návod na použitie
 - 1 Výkres rozloženej zostavy
- Skontrolujte, či nedošlo k poškodeniu náradia alebo príslušenstva počas transportu.
 - Pred uvedením náradia do prevádzky si pozorne prečítajte návod na použitie.

Popis (obr. A)

Vaše búracie kladivo D25940K bolo vyvinuté na profesionálnu prácu v ťažkých podmienkach pri

búraní stien z materiálov ako sú betón, tehly, kameň a iné.

- 1 Hlavný vypínač
- 2 Zadná rukoväť
- 3 Prídavná rukoväť
- 4 Ukazovateľ polohy uchytenia sekáča
- 5 Držiak nástrojov

Funkcia ľahkého štartu

Ľahký štart umožňuje postupné zrýchľovanie úderov kladiva pri štarte a tým zabraňuje „poskakovaniu“ hrotu po stene.

Aktívna regulácia vibrácií

Systém aktívnej regulácie vibrácií znižuje mieru vibrácií prenášaných z nástroja do rúk obsluhy. Umožňuje tak pohodlnejšiu prácu počas dlhšej doby a predlžuje životnosť zariadenia.

Elektrická bezpečnosť

Elektrický motor bol skonštruovaný na určité napätie. Vždy skontrolujte, či zdroj napätia zodpovedá označeniu na štítku Vášho náradia.



Vaše náradie DEWALT je vybavené dvojitoú izoláciou podľa normy EN 50144; preto nie je potrebný uzemňovací kábel.

Výmena zástrčky sieťového kábla

Ak potrebujete vymeniť prívodný kábel a ste si istý, že ste k tomuto úkonu plne kvalifikovaný, postupujte podľa nasledujúcich inštrukcií. Ak ste si nie istý, kontaktujte Vášho servisného zástupcu DEWALT, poprípade kvalifikovaného elektrikára.

Použitie predlžovacieho kábla

V prípade potreby predlžovacieho kábla používajte výhradne schválený kábel dostatočujúci príkonu náradia (viď. technické údaje). Minimálny prierez vodiča je 1,5mm². Pri použití kábla na cievke vždy odmotajte celú dĺžku kábla.

Montáž a nastavenie



Pred montážou a nastavovaním vždy odpojte náradie od elektrického zdroja.

Vloženie a vybratie príslušenstva d.19mm (obr.B1 a B2)

Do zariadenia, ktoré ste zakúpili, sa upínajú sekáče s priemerom 19mm. (viď. priečny rez na vložnom obr. B2).

Odporúčame používať len profesionálne príslušenstvo.

- Po každom použití očistite a namažte zbíjacie násady.



Vaše elektrické náradie nevyžaduje žiadne ďalšie mazanie.

- Upínaciu objímku (6) zatiahnite smerom dozadu, drážku (8) zrovnajte so žltou značkou (7) a vložte násadu do držiaka nástrojov (5). Uvoľnite upínaciu objímku.
- Ťahom za násadu sa uistite, či je pevne uchytená. Režim sekania vyžaduje, aby bolo možné po uchytení s násadou niekoľko centimetrov axiálne pohybovať.
- Pri vyberaní násady zatiahnite za upínaciu objímku (6) a vyberte násadu z držiaka nástrojov.

Indikácia polohy násady (obr. C)

Násada môže byť upnutá v 12 rôznych polohách.

- Vložte násadu podľa vyššie uvedeného postupu.
- Otáčajte golierom (4) v smere šípky, dokiaľ nebude násada v požadovanej polohe.

Montáž prídavnej rukoväte (obr. D)

Prídavnú rukoväť je možné uchytiť pre pravorukú obsluhu, aj pre ľavákov.



Náradie používajte s prídavnou rukoväťou vždy riadne uchytenou.

- Povoľte upínací gombík (9) prídavnej rukoväte.
- Nasuňte prídavnú rukoväť tak, aby bol ocelový krúžok (10) v montážnej polohe (X).
- Nastavte prídavnú rukoväť (3) do požadovaného uhla.
- Posuňte a natočte prídavnú rukoväť do požadovanej polohy.
- Zaisťujte prídavnú rukoväť utiahnutím upínacieho gombíka (9).

Pokyny na obsluhu



- Vždy dodržujte bezpečnostné pokyny a platné predpisy.

- Pred začatím práce sa informujte, kadiaľ presne vedú potrubia a elektroinštalácie.
- Na náradie vyvíjajte tlak približne 20-30 kg. Nadmerná sila neurýchli prácu, ale naopak znižuje účinnosť náradia a skracaje jeho životnosť.

Zapnutie a vypnutie zariadenia

- Zapnutie: nastavte vypínač (1) do polohy 1.
- Vypnutie: nastavte vypínač (1) do polohy 0.

Búranie, sekanie a dlabanie

- Vyberte vhodnú násadu, očistite a namažte jej driek.
- Vložte násadu do stroja a skontrolujte, či je riadne uchytená.
- Namontujte prídavnú rukoväť (3) do príslušnej polohy a skontrolujte jej pevné uchytenie.
- Uchopte nástroj za obidve rukoväte (2 a3) a zapnite spínač. Teraz bude stroj nepretržite v chode.
- Po práci a pred odpojením zo siete zariadenie vždy vypnite.

Je možné zakúpiť rôzne typy násad s priemerom 19mm. V prípade Vášho záujmu o ďalšie príslušenstvo sa informujte u Vášho predajcu.

Údržba

Vaše náradie DEWALT bolo skonštruované tak, aby malo dlhú životnosť spolu s minimálnymi nárokmi na údržbu. Predpokladom dlhodobej bezproblémovej funkcie náradia je náležitá opatera a jeho pravidelné čistenie.

- Toto náradie nie je určené na vlastnú údržbu užívateľom. Preto ho zverte po každých približne 200 hodinách prevádzky na kontrolu autorizovanému servisu DEWALT. Ak sa objavia problémy skôr, spojte sa ihneď so servisným zástupcom firmy.



Mazanie

Vaše elektrické náradie nevyžaduje žiadne ďalšie mazanie.



Čistenie

Udržujte ventilačné otvory čisté a kryt čistite pravidelne mäkkou handričkou.

Údržba príslušenstva

Pravidelná opatera o príslušenstvo zaručuje optimálne pracovné výsledky a dlhú životnosť.

Ochrana životného prostredia



Triedený odpad. Tento výrobok nesmie byť likvidovaný spolu s bežným komunálnym odpadom.

Keď nebudete váš výrobok DEWALT ďalej potrebovať alebo uplynie lehota jeho životnosti, nelikvidujte ho spolu s domovým odpadom. Zaisťte likvidáciu tohto výrobku v triedenom odpade.



Triedený odpad umožňuje recykláciu a opätovné využitie použitých výrobkov a obalových materiálov. Opätovné použitie recyklovaných materiálov pomáha chrániť životné prostredie pred znečistením a znižuje spotrebu surovín.

Miestne predpisy môžu upravovať spôsob likvidácie domácich elektrických spotrebičov v miestnych zberniach alebo v mieste nákupu výrobku.

Spoločnosť DEWALT poskytuje službu zberu a recyklácie výrobkov DEWALT po skončení ich technickej životnosti. Využite túto bezplatnú službu a odovzdajte Váš nepoužívaný prístroj ktorémukolvek autorizovanému servisnému stredisku.

Adresu vášho najbližšieho autorizovaného strediska DEWALT nájdete na zadnej strane tohto návodu. Zoznam servisných stredísk DEWALT a podrobnosti o popredajnom servise nájdete taktiež na internetovej adrese: www.2helpU.com

Vyhlásenie o zhode



D25940K

Spoločnosť DEWALT prehlasuje, že tieto výrobky zodpovedajú nasledujúcim normám: 98/37/EEC, 89/336/EEC, 73/23/EEC, 2000/14/EC-Annex VI, EN 50144, EN 55014-1, EN 55014-2, EN 61000-3-2 a EN 61000-3-3.

V prípade záujmu o ďalšie informácie sa prosím obráťte na nižšie uvedenú adresu spoločnosti alebo na pobočky uvedené na zadnej strane tohto návodu.

Akustický výkon podľa normy 2000/14/EC (článok 12, Annex III č.10; $m \leq 15\text{kg}$):

L_{WA} (nameraná hodnota)	104,5 dB(A)
L_{WA} (garantovaná hodnota)	107,0 dB(A)

Laboratórna správa č. 21100881 001

Osvedčenie doručené Sociétés Nationale de Certification et d'Homologation

Číslo osvedčenia e13*2000/14*0178*00
Dátum 2/4/2002

Úroveň akustického tlaku podľa normy 86/188/EEC, merané podľa normy EN 50144:

D25940K L_{PA} dB(A)* 91,0

* v oblasti sluchu obsluhy stroje

Používajte vhodné prostriedky na ochranu sluchu.

Efektívna hodnota zrýchlenia:

Merané v bežných pracovných podmienkach
11,8 m/s^2

Podľa normy EN 50144-1
a EN 50144-2-6 14,3 m/s^2

Technický a vývojový riaditeľ
Horst Großmann
DEWALT, Richard-Klinger-Straße 40,
D-65510, Idstein, Germany

Všeobecné bezpečnostné pokyny

Pri používaní elektrického náradia je potrebné na ochranu proti úrazu elektrickým prúdom, požiaru a poraneniu osôb vždy dodržiavať národné bezpečnostné predpisy. Pred použitím tohoto náradia si prečítajte nasledujúce bezpečnostné pokyny a uložte ich na bezpečnom mieste.

Všeobecné

- **Udržujte poriadok na pracovisku.** Neporiadok na pracovisku môže viesť k nebezpečeniu úrazu.
- **Berte ohľad na vplyvy okolitého prostredia.** Nevystavujte elektrické náradie vlhku. Zaisťte kvalitné osvetlenie pracovného priestoru. Nepoužívajte náradie v blízkosti horľavých kvapalín alebo plynov.
- **Chráňte sa pred úrazom elektrickým prúdom.** Nedotýkajte sa uzemnených povrchov (napr. potrubia, radiátorov, sporákov a chladničiek). Pri práci v extrémnych podmienkach (napr. vysoká vlhkosť, vznik kovového prachu pri práci atď.) môže byť elektrická bezpečnosť zvýšená vložení izolačného transformátora alebo automatického spínača v obvode diferenciálnej ochrany (FI).
- **Udržujte náradie mimo dosahu detí.** Nedovoľte deťom a nepovereným osobám, aby sa dostali do styku s náradím alebo s káblami. Osoby mladšie ako šesťnásť rokov môžu pracovať s náradím len pod odborným dohľadom.
- **Predlžovacie káble na vonkajšie použitie.** Pri práci s elektronáradím vonku, vždy používajte káble určené a náležite označené na vonkajšie použitie.
- **Prechovávajú náradie na bezpečnom mieste.** Ak náradie nepoužívate, skladujte ho v suchých priestoroch chránených pred deťmi.
- **Noste pri práci vhodný pracovný odev.** Nenoste voľné oblečenie alebo šperky. Môžu byť zachytené pohyblivými časťami náradia. Pri práci vonku nepoužívajte pracovné rukavice a obuv s nekĺzavou podošvou. Ak máte dlhé vlasy, noste ochrannú pokrývku hlavy.
- **Používajte ochranné okuliare.** Pri práci v prašnom prostredí alebo v prípade, že odletujú drobné častice, použite tiež respirátor a ochranný štít.
- **Sledujte maximálny akustický tlak.** Ak akustický tlak prekročí hranicu 85 dB(A), použite vhodnú ochranu sluchu.
- **Upnite si obrobok.** Na uchytenie obrobku použite upínacie prostriedky alebo zverák. Je to bezpečnejšie a umožňuje to obsluhu náradia obidvomi rukami.
- **Dbajte na bezpečný postoj pri práci.** Dbajte na bezpečný postoj a zachovanie rovnováhy v každom okamžiku Vašej činnosti.
- **Zabráňte nechcenému spusteniu prístroja.** Neprenášajte náradie pripojené k elektrickej sieti s prstom na vypínači. Pred pripojením prístroja k sieti skontrolujte, či je spínač v polohe „vypnuté“.
- **Buďte stále pozorný.** Sústreďte sa na svoju prácu a postupujte racionálne. Pokiaľ ste unavený, s náradím nepracujte.
- **Odpojte náradie.** Vypnite prístroj a pred tým, než ho ponecháte bez dozoru, počkajte, dokiaľ sa úplne nezastaví. Náradie odpojte od elektrickej siete pokiaľ ho nepoužívate, pred údržbou alebo pred výmenou príslušenstva.
- **Odstráňte z náradia nástrojové kľúče.** Pred prácou vždy skontrolujte, či ste z náradia odstránili kľúče a nastavovacie nástroje.
- **Používajte vhodné náradie.** Použitie zodpovedajúceho náradia je popísané v tomto návode. Na ťažkú prácu nepoužívajte slabé nástroje a príslušenstvo. Použitím správneho náradia dosiahnete optimálnej kvality a zaisťte bezpečnosť pri práci. **Varovanie!** Použitie iných príslušenstiev alebo prídavných zariadení alebo vykonávanie iných pracovných operácií, ako je odporučené v tomto návode, môže viesť k poraneniu obsluhy.
- **Chráňte káble pred poškodením.** Nenoste elektrické náradie za káble. Nikdy neťahajte za kábel, aby ste ho odpojili zo zásuvky. Chráňte káble pred teplom, olejmi a ostrými hranami.
- **Dbajte na údržbu náradia.** Správnou údržbou a čistením náradia zaisťte jeho lepšiu a bezpečnejšiu prevádzku. Dodržujte pokyny na údržbu a výmenu príslušenstva. V pravidelných intervaloch kontrolujte prírodné káble a v prípade poškodenia ich doneste na opravu do autorizovaného servisu DEWALT. Pravidelne kontrolujte tiež predlžovacie káble a v prípade ich

poškodenia ich okamžite vymeňte! Všetky spínače udržujte čisté, suché, neznečistené olejom a mazacími tukmi.

- **Kontrolujte stav Vášho náradia.** Pred použitím náradia skontrolujte, či nie je poškodené, overte jeho bezchybnú funkčnosť a či je určené na požadovanú prácu. Skontrolujte súososť a správne uchytenie pohyblivých častí náradia. Práca s poškodeným náradím alebo v nesprávnych podmienkach negatívne ovplyvňuje jeho funkčnosť. Poškodené diely a ochranné zariadenia musia byť vymenené alebo opravené podľa predpisov. Nepoužívajte náradie s poškodeným vypínačom. Poškodený vypínač nechajte vymeniť v servisnom stredisku firmy DEWALT.
- **Opravy Vášho náradia zverujte autorizovaným servisom DEWALT.** Toto náradie zodpovedá príslušným bezpečnostným ustanoveniam. Opravy smie vykonávať len servisné stredisko firmy DEWALT, inak prevádzkovateľovi hrozí nebezpečie úrazu.

Doplnkové bezpečnostné pokyny pre búracie kladivo

- Pred prácou skontrolujte, či je zbíjacia hlavica riadne uchytená v nástroji.
- Za chladného počasia alebo pokiaľ náradie nebolo dlho používané, nechajte ho pred samotnou prácou bežať niekoľko minút bez zaťaženia.
- Vždy držte náradie pevne obidvomi rukami a dbajte na dodržanie pevného postoja. Náradie používajte výhradne s riadne uchytenou prídavnou rukoväťou.
- Pri práci blízko úrovne podlahy sa presvedčte, či je priestor pod Vami čistý.
- Pred prácou skontrolujte, či v pracovnom priestore nie sú elektrické vedenia pod napätím. Inak hrozí nebezpečie úrazu elektrickým prúdom!
- Nedotýkajte sa zbíjajúcich hrotov a častí im blízkyh bezprostredne po ukončení pracovnej činnosti. Tieto súčasti môžu byť veľmi horúce a spôsobiť Vám popáleniny.
- Prívodný kábel el. náradia nechávajte vždy za sebou v bezpečnej vzdialenosti od hrotu.

Politika našich služieb zákazníkom

Spokojnosť zákazníka s výrobkom a servisom je náš najvyšší cieľ. Kedykoľvek budete potrebovať radu či pomoc, obráťte sa s dôverou na náš najbližší servis DEWALT, kde Vám vyškolený personál poskytne naše služby na najvyššej úrovni.

Záruka DEWALT

Blahoželáme Vám k zakúpeniu tohto vysoko kvalitného výrobku DEWALT. Náš záväzok ku kvalite zahŕňa v sebe samozrejme tiež naše služby zákazníkom. Preto ponúkame záručnú dobu ďaleko presahujúcu minimálne požiadavky vyplývajúce zo zákona.

Kvalita tohto prístroja nám umožňuje ponúknuť Vám 30 dní záruku výmeny. Ak sa objaví v priebehu 30 dní od zakúpenia náradia akýkoľvek nedostatok podliehajúci záruke, bude Vám u Vášho obchodníka náradie vymenené za nové. Vďaka 1 ročnej záruke istoty máte nárok po dobu 1 roka od zakúpenia prístroja na bezplatné prehliadky v autorizovanom servise DEWALT. Zárukou kvality firma DEWALT garantuje počas trvania záručnej doby (24 mesiacov pri nákupe pre priamu osobnú spotrebu, 12 mesiacov pri nákupe pre osobnú a podnikateľskú činnosť) bezplatné odstránenie akejkoľvek materiálnej alebo výrobnnej chyby za nasledovných podmienok:

- Prístroj bude dopravený (spolu s originálnym záručným listom DEWALT a s dokladom o nákupe), do jedného z poverených servisných stredísk DEWALT, ktoré sú autorizované na vykonávanie záručných opráv.
- Prístroj bol používaný iba s originálnym príslušenstvom alebo prídavnými zariadeniami a príslušenstvom BBW či Piranha, ktoré je vyslovene odporúčané ako vhodné na použitie spolu s prístrojom DEWALT.
- Prístroj bol používaný a udržiavaný v súlade s návodom na obsluhu.
- Motor prístroja nebol preťažovaný a nie sú badateľné žiadne známky poškodenia vonkajšími vplyvmi.
- Do prístroja nebol zasahované nepovolanou osobou. Osoby povolane tvoria personál poverených servisných stredísk DEWALT, ktoré sú autorizované na vykonávanie záručných opráv.

zst00046598 - 22-06-2007

Naviac poskytujeme servis DEWALT na všetky vykonávané opravy a vymenené náhradné diely ďalšiu servisnú záručnú dobu v trvaní 6 mesiacov.

Záruka sa nevzťahuje na spotrebné príslušenstvo (vrtáky, skrutkovacie nástavce, hobľovacie nože, brúsne kotúče, pílové listy, pílové kotúče, brúsny papier a pod.) ani na príslušenstvo prístroja poškodené opotrebovaním.

Záručný list je dokladom práv spotrebiteľa – zákazníka v zmysle § 620 Občianskeho zákonníka a § 429 Obchodného zákonníka. Patrí k predávanému výrobku zodpovedajúceho katalógového a výrobného čísla ako jeho príslušenstvo. Pri každej reklamácií je potrebné tento záručný list predložiť predávajúcemu, príp. servisnému stredisku DEWALT poverenému vykonávaním záručných opráv. Vo vlastnom záujme si ho preto spolu s originálom dokladu o nákupe starostlivo uschovajte.

DEWALT ponúka rozsiahlu sieť autorizovaných servisných opravovní a zberných stredísk. Ich zoznam nájdete na záručnom liste. Ďalšie informácie týkajúce sa servisu môžete získať na dole uvedených telefónnych číslach a na internetovej adrese www.2helpU.com.

Black & Decker

Stará Vajnorská cesta 8

831 04 Bratislava

Slovenská republika

Tel.: +421 2 446 38 121, 3

Fax: +421 2 446 38 122

www.blackanddecker.sk

www.dewalt.sk

informacie@blackanddecker.sk

Právo na prípadné zmeny vyhradené.

02/2007

BLACK & DECKER

Stará Vajnorská cesta 8
831 04 Bratislava
Slovenská republika
Tel.: 00421 2 446 38 121,3
www.blackanddecker.sk
www.dewalt.sk
informacie@blackanddecker.sk

Fax: 00421 2 446 38 122

BAND SERVIS

Paulínska 22
917 01 Trnava
Tel.: 00421 33 551 10 63
www.bandservis.sk
p.talajka@bandservis.sk

Fax: 00421 33 551 26 24

BAND SERVIS

Garbiarska 5
040 01 Košice
Tel.: 00421 55 623 31 55
bandserviske@zoznam.sk

BLACK & DECKER

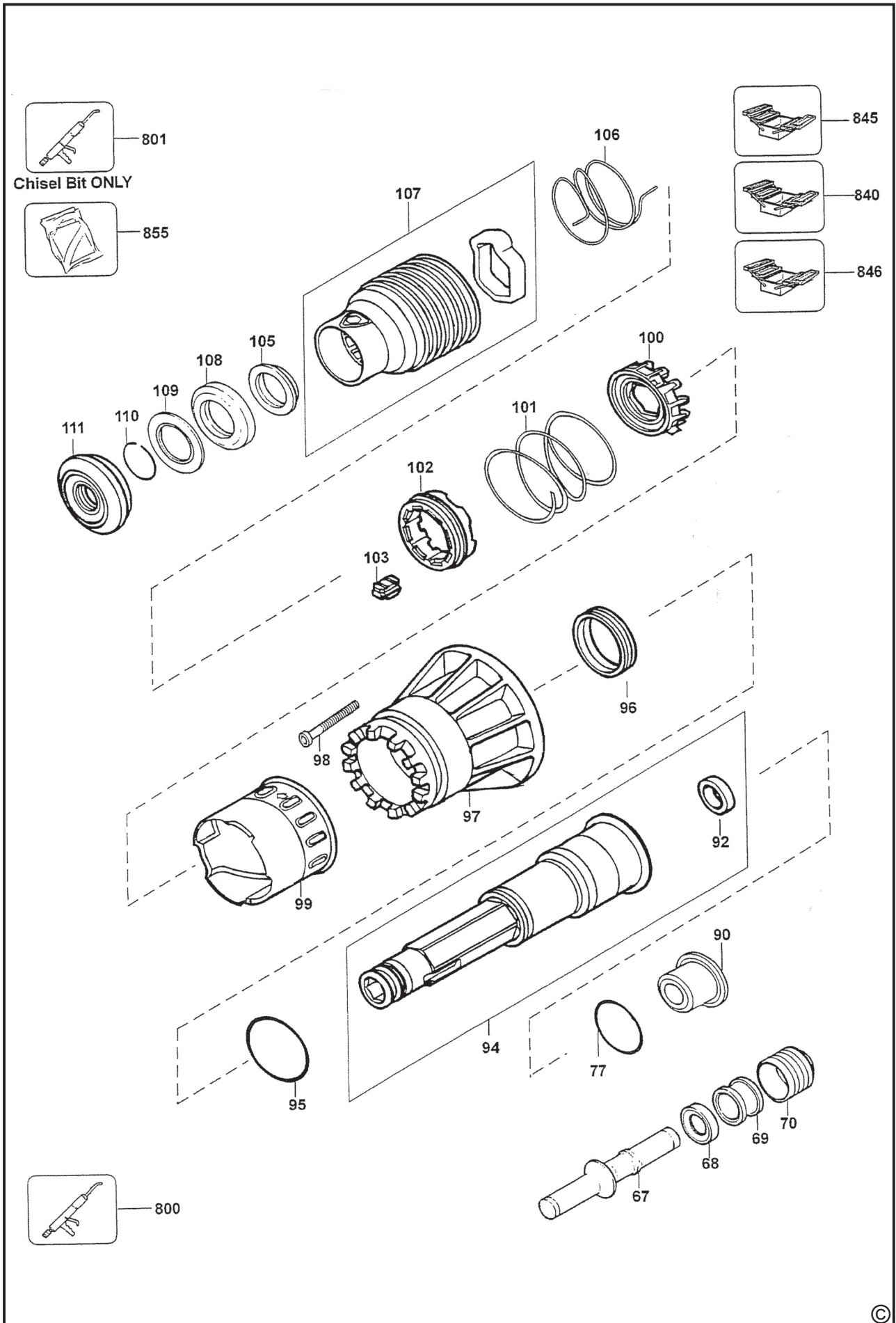
Kláštorského 2
143 00 Praha 412 – Modřany
Česká Republika
Tel.: 00420 2 444 02 450
00420 2 417 76 655,6
Servis: 00420 2 444 03 247
www.blackanddecker.cz
www.dewalt.cz
recepce@blackanddecker.cz

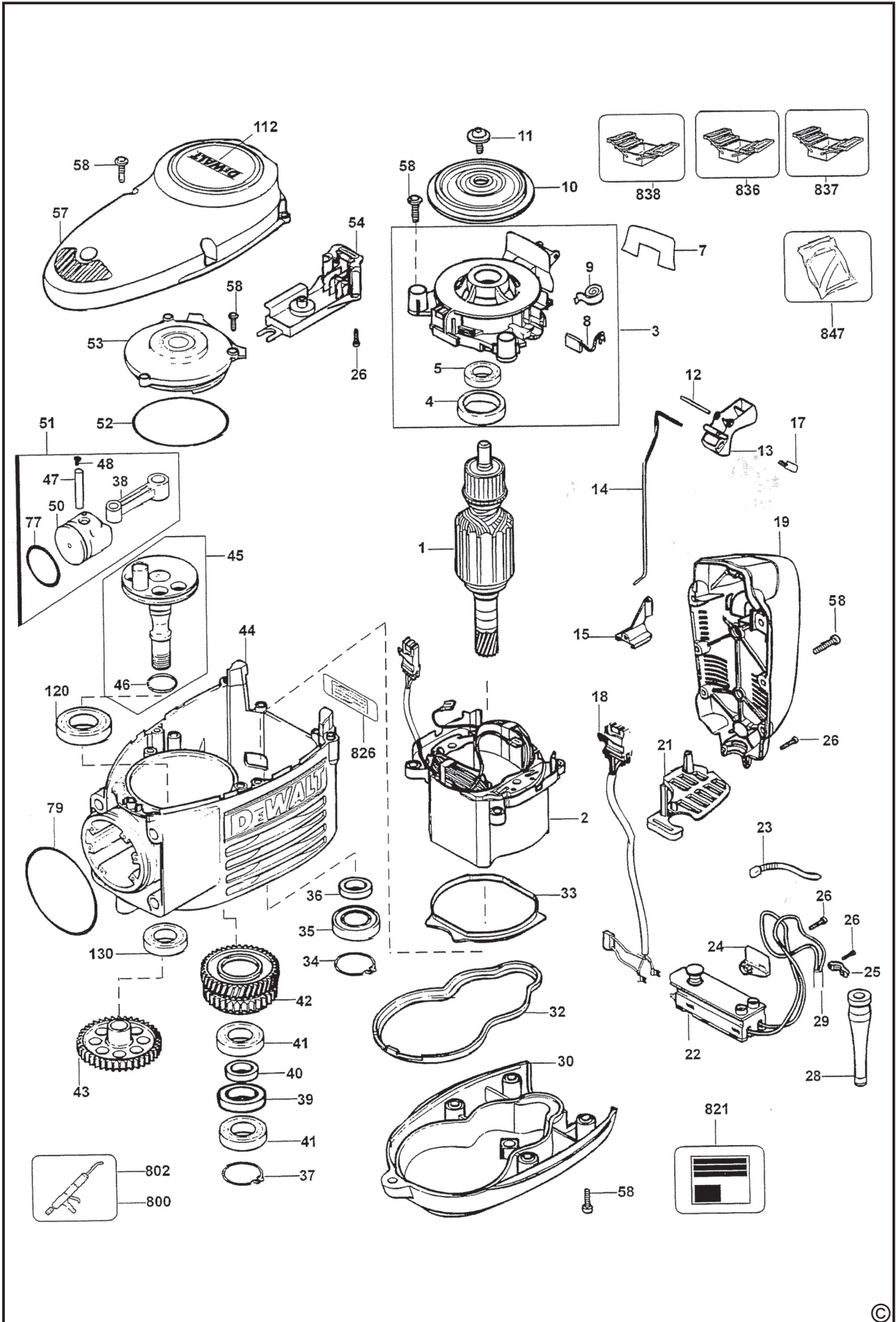
Fax: 00420 2 417 70 204

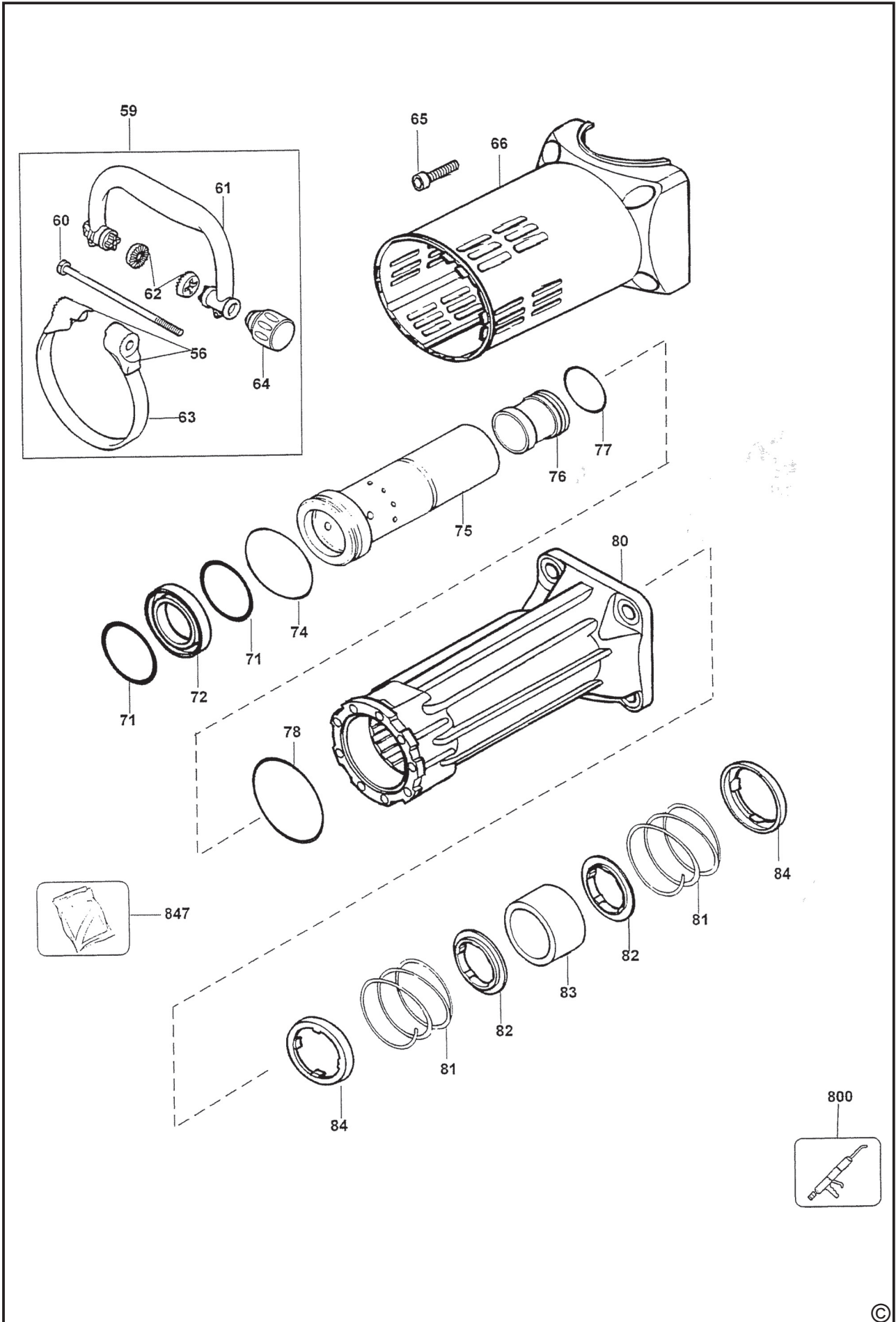
BAND SERVIS

K Pasekám 4440
760 01 Zlín
Tel.: 00420 577 008 550,1
www.bandservis.cz
bandservis@bandservis.cz

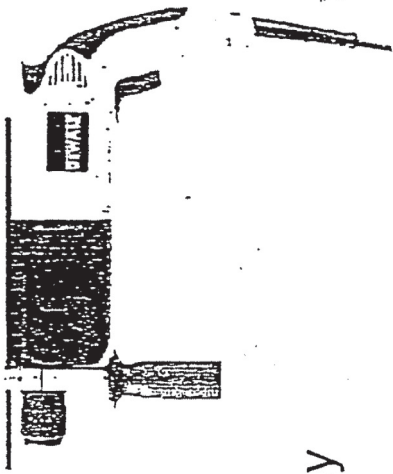
Fax: 00420 577 008 559



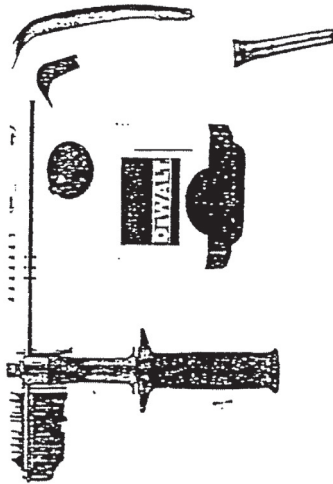




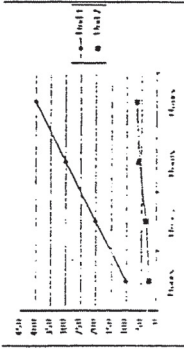
DEWALT®



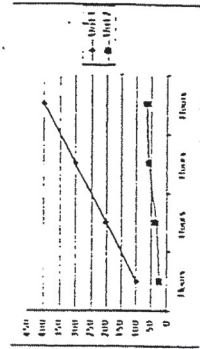
Pravidelným čištěním a mazáním stopky nástroja podstatne predĺžite životnosť svojho kladiva a zvýšite jeho výkon.



Životnosť



Výkon





ZÁRUČNÍ LIST



ZÁRUČNÝ LIST



**ZÁRUČNÍ DOBA POSKYTOVANÁ PRODEJCEM NA PRODANÝ VÝROBEK JE:
ZÁRUČNÁ DOBA POSKYTOVANÁ PREDAJCOM NA PREDANÝ VÝROBOK JE:**

- 24 měsíců při prodeji zboží fyzické osobě – spotřebiteli pro soukromou přímou spotřebu (§ 620 Občanského zákoníku)
- 24 mesiacov pri predaji tovaru fyzickej osobe – spotrebiteľovi pre súkromnú priamu osobnú spotrebu (§ 52 a § 620 Občianskeho zákonníka)
- 12 měsíců při prodeji zboží podnikateli, který ho používá v rámci své obchodní nebo jiné podnikatelské činnosti (§ 429 Obchodního zákoníku)
- 12 mesiacov pri predaji tovaru podnikateľovi, ktorý koná v rámci svojej obchodnej alebo inej podnikateľskej činnosti (§ 429 Obchodného zákonníka)

Od data prodeje/Od dátumu predaja:

Kupující prohlašuje, že účel nákupu je pro/Kupujúci prehlasuje, že účel nákupu je pre:

- Přímou osobní spotřebu/Priamu osobnú spotrebu
- Obchodní a podnikatelskou činnost/obchodnú a podnikateľskú činnosť

IČO:

Číslo pokladničního dokladu - faktury/Číslo pokladničného dokladu - faktúry:

TYP VÝROBKU:

CZ	Výrobní kód	Datum prodeje	Razítko prodejny Podpis
SK	Číslo série	Dátum predaja	Pečiatka predajne Podpis

