

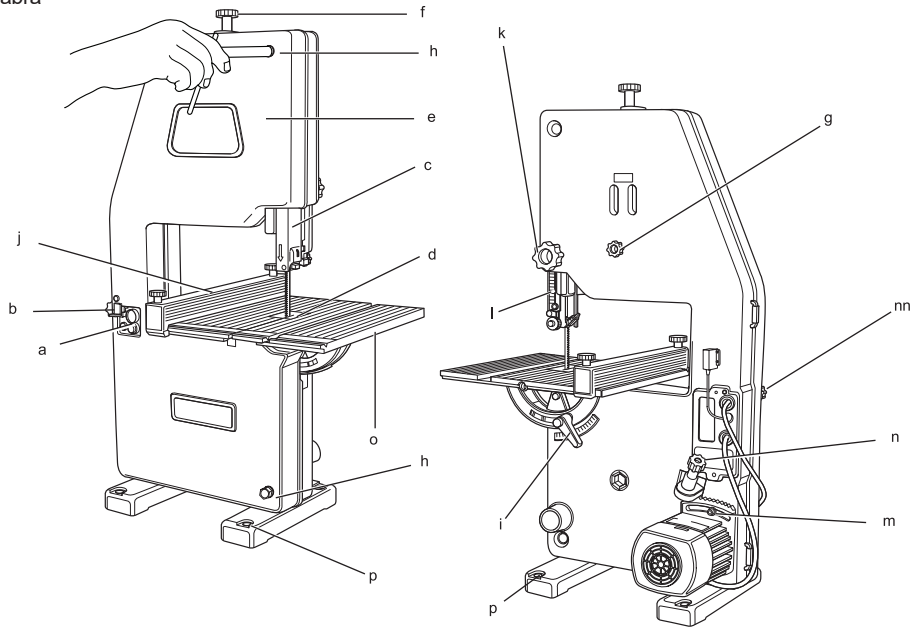
DEWALT®

559088-11 H

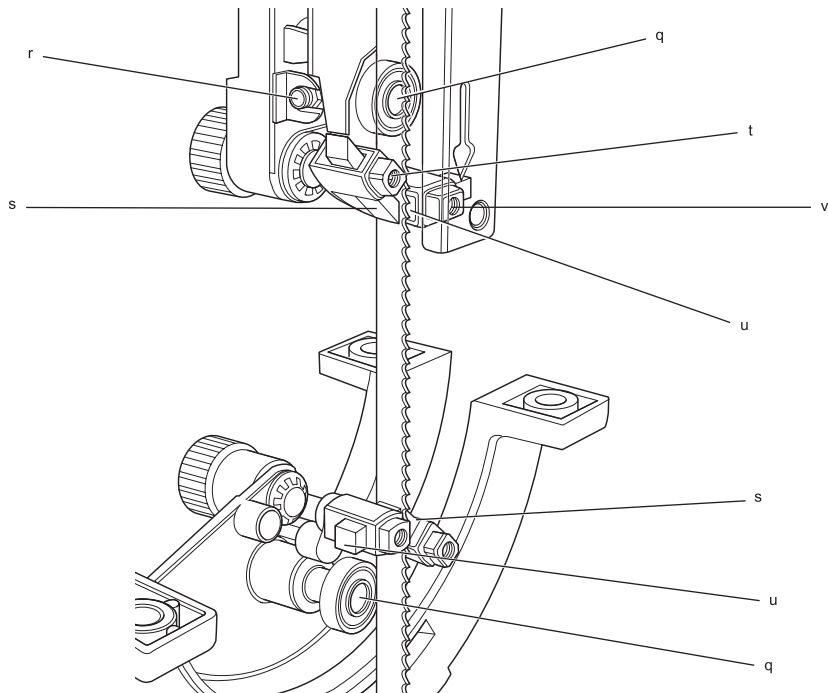
Fordítás az eredeti kezelési utasítás alapján készült

DW738
DW739

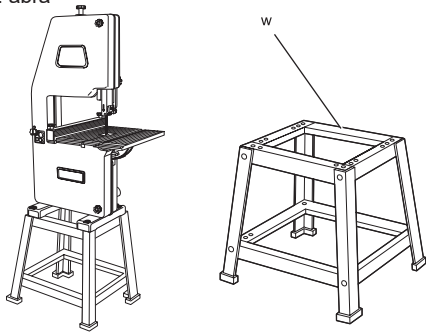
1. ábra



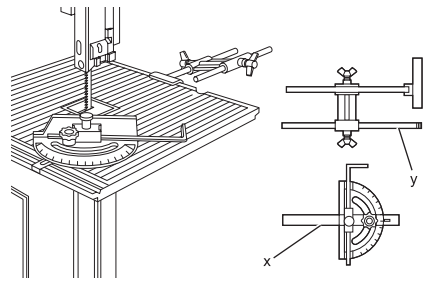
2. ábra



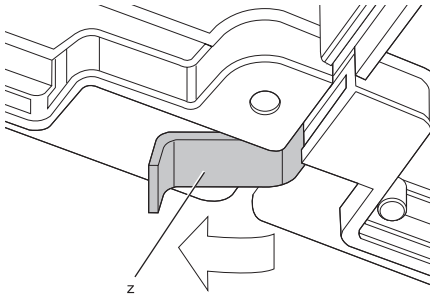
3A. ábra



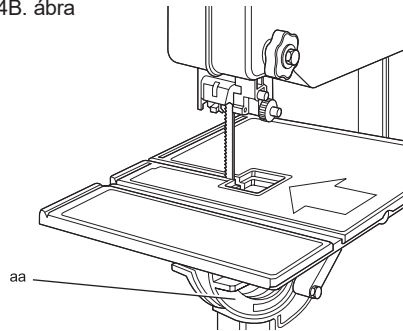
3B. ábra



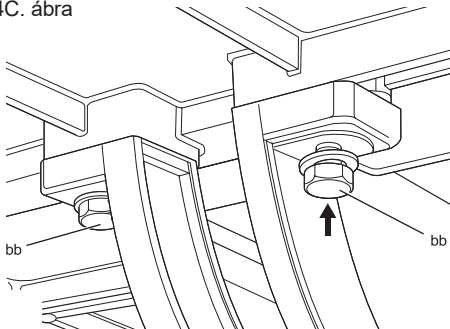
4A. ábra



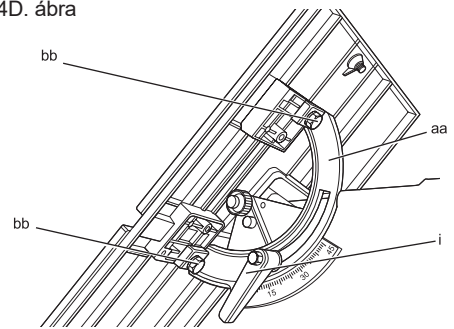
4B. ábra



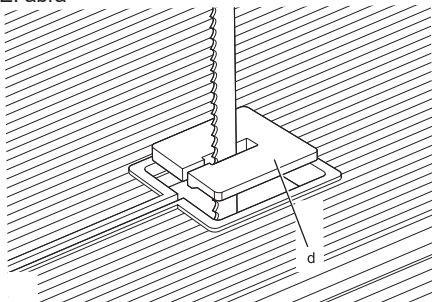
4C. ábra



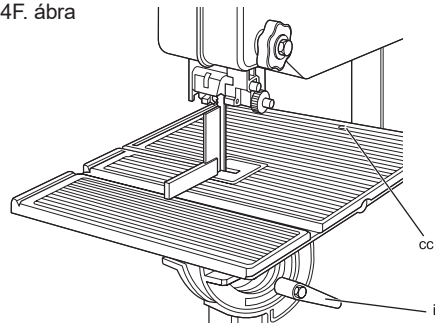
4D. ábra



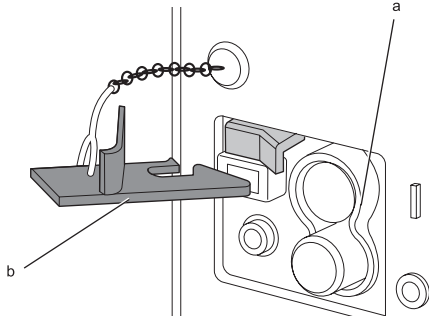
4E. ábra



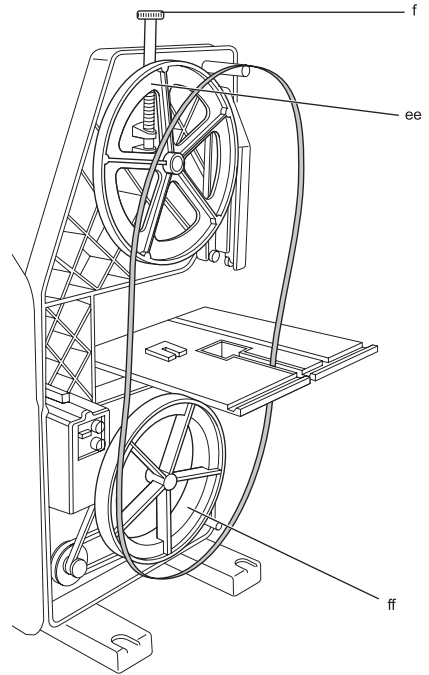
4F. ábra



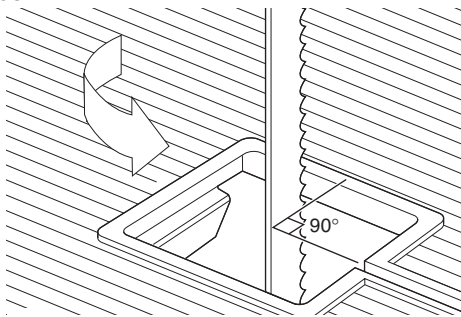
5A. ábra



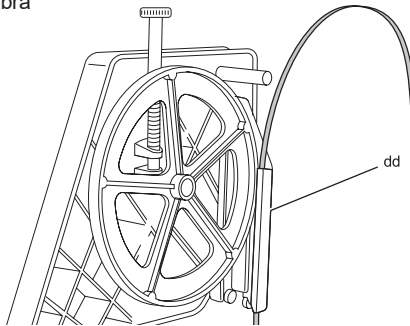
5B. ábra



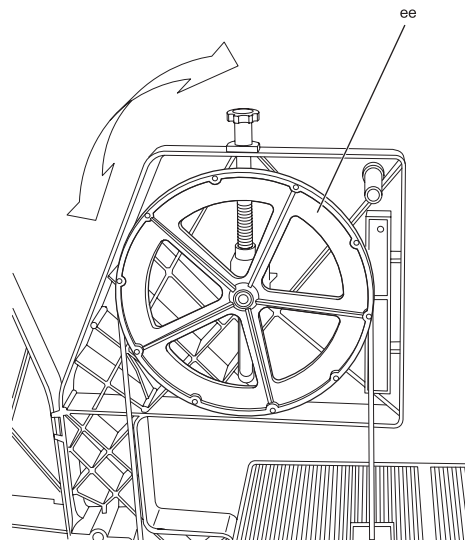
5C. ábra



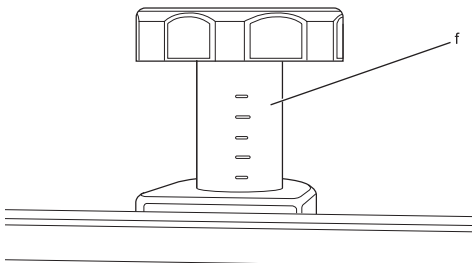
5D. ábra



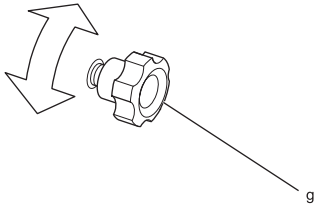
6B. ábra



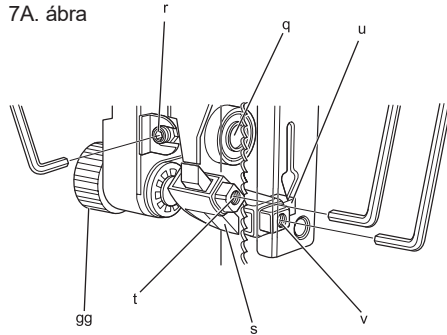
6A. ábra



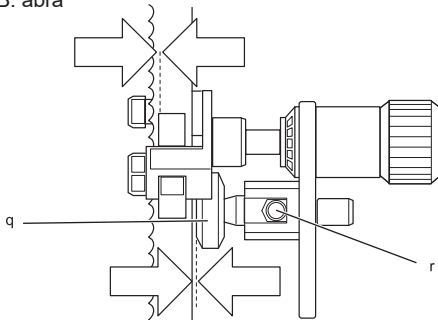
6C. ábra



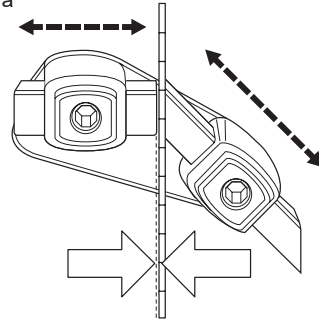
7A. ábra



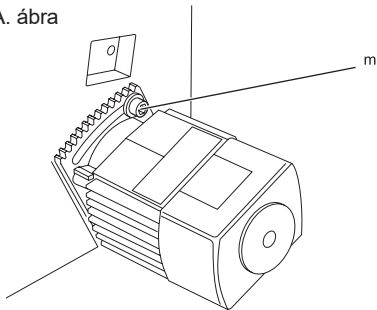
7B. ábra



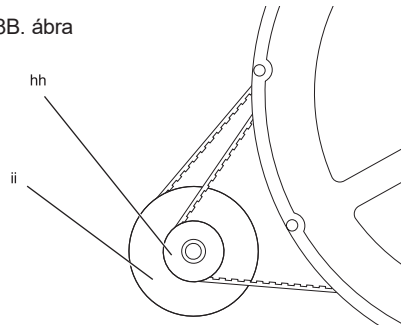
7C. ábra



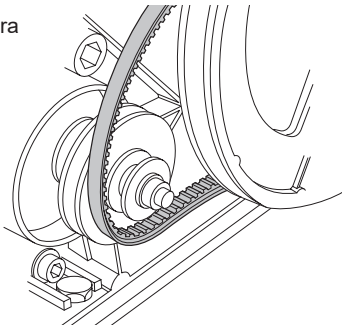
8A. ábra



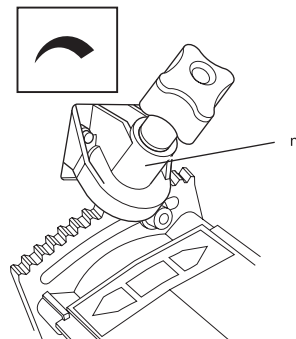
8B. ábra



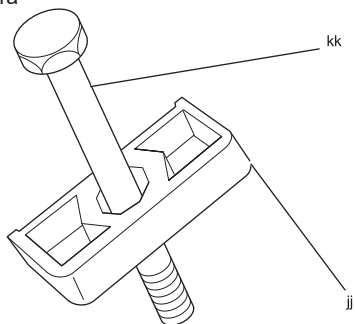
8C. ábra



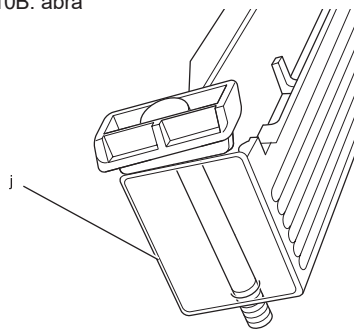
9. ábra



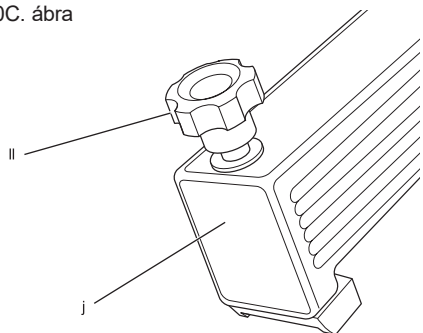
10A. ábra



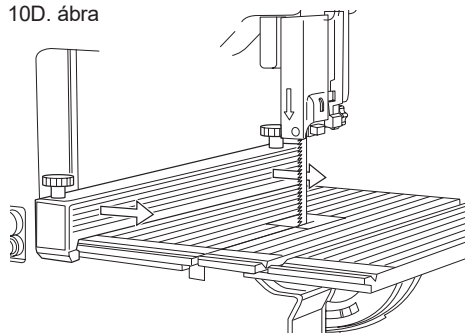
10B. ábra



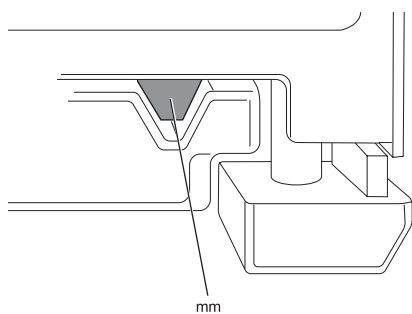
10C. ábra



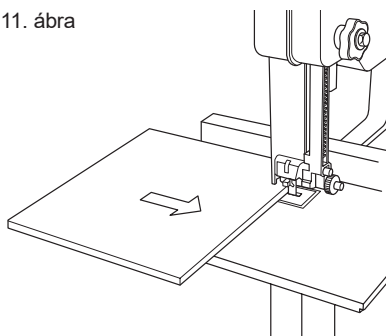
10D. ábra



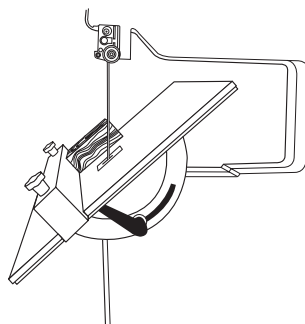
10E. ábra



11. ábra



12. ábra



SZALAGFŰRÉS

DW738, DW739

Gratulálunk!

Köszönjük, hogy DEWALT szerszámot választott. Sokéves tapasztalatunknak, valamint átfogó termékfejlesztésünknek és innovációnknak köszönhetően a DEWALT cég a professzionális szerszámhasználók egyik legmegbízhatóbb partnerévé vált.

Műszaki adatok

	DW738	DW739
Feszültség	V 230	230
E.K. és Írország	V 230/115	230/115
Típus	3	3
Felvett teljesítmény	W 750	750
Vágási sebesség	m/min 330/800	330-800
Motor fordulatszáma	min ⁻¹ 2830	2830
Maximális vágási magasság	mm 155	155
Maximális vágási szélesség	mm 310	310
Asztal mérete	mm 380 x 380	380 x 380
Asztal hajlásszöge	0–45°	0–45°
Teljes magasság	mm 970	970
Teljes szélesség	mm 510	510
Teljes mélység	mm 660	660
Súly	kg 23	23
L _{PA} (hang-nyomás)	dB(A) 92,0	92,0
KPA (toleranciafaktor)	dB(A) 3,3	3,3
L _{WA} (akusztikus hangteljesítményszint)	dB(A) 105,0	105,0
K _{WA} (toleranciafaktor)	dB(A) 4,0	4,0

MEGJEGYZÉS: Az eszközt olyan elektromos csatlakozáshoz terveztük, amelynek legnagyobb megengedett rendszerimpedanciája $Z_{max} = 0,25$ ohm lehet a felhasználói tápforrás csatlakozó pontjánál (elektromos doboz).

A felhasználónak kell biztosítania, hogy a szerszámot csak a fenti követelményeknek megfelelő hálózatra csatlakoztassák. Szükség esetén a felhasználó az áramszolgáltatótól kérhet a fogyasztói lekötési pont rendszerimpedanciájára vonatkozó tájékoztatást.

Biztosítékok:

Európa: 230 V-os szerszámok 10 amperes, hálózati

E.K. és Írország: 230 V-os szerszám 13 amperes, a csatlakozódugaszban

Definíciók: Biztonsági utasítások

Az alábbi definíciók az egyes figyelmeztető szavakkal jelzett veszély súlyosságát határozzák meg. Kérjük, olvassa el a kézikönyvet, és figyeljen ezekre a szimbólumokra.



VESZÉLY: olyan közvetlen veszélyhelyzetet jelöl, amely **halálos vagy súlyos sérüléshez** vezethet.



FIGYELMEZTETÉS: olyan potenciális veszélyhelyzetet jelöl, amely **halálos vagy súlyos sérüléshez** vezethet.



VIGYÁZAT: Olyan potenciális veszélyhelyzetet jelöl, amely **könnyű vagy közepesen súlyos sérüléshez** vezethet.

MEGJEGYZÉS: Olyan, **személyi sérüléssel nem fenyegető** gyakorlatot jelöl, amely **anyagi kárt** okozhat.



Áramütés veszélyét jelzi.



Tűzveszélyt jelez.



Éles szélekre figyelmeztet.

CE Megfelelőségi nyilatkozat GÉPEKRE VONATKOZÓ IRÁNYELV



DW738, DW739

A DEWALT kijelenti, hogy a "Műszaki adatok" című részben ismertetett termékek megfelelnek a következő irányelveknek és szabványoknak: 2006/42/EK, EN 61029-1, EN 61029-2-5.

Ezek a termékek a 2004/108/EC és 011a 2011/65/EU irányelveknek is megfelelnek. Ha további információra lenne szüksége, lépjen kapcsolatba a DEWALT vállalattal a következőkben megadott elérhetőségeken, ill. lásd az elérhetőségeket a kézikönyv hátoldalán.

Az aláírás tulajdonosa a műszaki adatok összeállításáért felelős személy; nyilatkozatát a DEWALT.vállalat nevében adja.

Horst GrossmannALELNÖK, ENGINEERING AND PRODUCT DEVELOPMENTDeWALT, Richard-Klinger-Straße 11,D-65510, Idstein, Németország
2010.01.01.



FIGYELMEZTETÉS: A sérülésveszély csökkentése érdekében olvassa át a kezelési kézikönyvet.

Általános biztonsági előírások



FIGYELMEZTETÉS! Tűz, áramütés és személyi sérülés veszélyének csökkentése érdekében elektromos szerszámok használatakor mindig be kell tartani a következőkben ismertett alapvető biztonsági előírásokat.

A készülék használata előtt figyelmesen olvassa végig ezeket az útmutatásokat.

ŐRIZZEMEGAKÉZIKÖNYVET, HOGY KÉSŐBB IS FELHASZNÁLHASSA

1. Tartsa tisztán a munkaterületet.

A rendetlen munkaterület és munkapad sérülések forrása lehet.

2. Fordítson gondot a munkaterület környezetére is.

Esőtől védje a szerszámot. Ne használja nedves, párák környezetben. A munkaterületet világítsa ki jól (250 - 300 Lux). Soha ne használja robbanásveszélyes környezetben, például ahol gyúlékony folyadékok, gázok vannak jelen.

3. Védekezzen az áramütés ellen.

Ügyeljen, hogy teste ne érintkezzen földelt felületekkel, például csövezetekkel, radiátorokkal, tűzhellyel, hűtőszekrényvel. Szükséges körülmények közötti használat során (pl. magas légnedvesség esetén, fém forgácsolásokor stb.) az elektromos biztonságot szigetelő transzformátor vagy Fi-relé használatával fokozhatja.

4. Ne engedjen közel másokat.

Ne engedje, hogy illetéktelen személyek, különösen gyermekek, hozzáérjenek

a szerszámhoz vagy a hosszabbító kábelhez, tartsa távol őket a munkaterülettől.

5. Tegye el a szerszámot, amikor nem használja.

A használaton kívüli elektromos szerszámot száraz helyen és jól elzárva tárolja, ahol gyermekek nem férhetnek hozzá.

6. Ne erőltesse a szerszámot.

Jobban és biztonságosabban végezheti el a munkát, ha a szerszámot olyan fordulatszámra működteti, amilyenre tervezték.

7. A megfelelő szerszámot használja.

Ne erőltesse a kisebb szerszámokat, ne használja őket nagyobb igénybevételre tervezett szerszámok helyett. A szerszámokat csak rendeltetészerűen használja, pl. faágak levágásához vagy gallyazáshoz. ne használjon körfűrész.

8. Megfelelő öltözképet viseljen.

Ne viseljen laza ruházatot vagy ékszert, mert ezek beleakadhatnak a mozgó alkatrészekbe. Szabadban való munkavégzéshez csúszásmentes lábbeli viselése ajánlott. Hosszú hajhoz viseljen hajvédőt.

9. Viseljen védőfelszerelést.

Mindig viseljen védőszemüveget. Viseljen arcmaszkot vagy porvédő álarcot, ha olyan műveletet végez, amely por vagy repülő szilánkok keletkezésével jár. Ha a munkavégzés során hő keletkezik, viseljen hőálló kötényt. Mindig viseljen fülvédőt. Mindig viseljen védősisakot.

10. Használjon porelszívó berendezést.

Ha az adott eszközhöz porelszívó vagy porgyűjtő is tartozik, ügyeljen ezek helyes csatlakoztatására és használatára.

11. Gondosan bánjon a tápkábelrel.

A készülék dugaszát soha ne a tápkábelnél fogva húzza ki a konnektorból. Hőtől, olajtól, éles szélektől óvja a kábelt. A szerszámot soha ne a tápkábelénél fogva mozgassa.

12. Biztonságos munkavégzés.

A munkadarab rögzítéséhez lehetőleg használjon szorítót vagy satut. Biztonságosabb, mint ha a kezében tartaná, mivel így mindkét kezével a szerszámot kezelheti.

13. Ne nyúljon ki túl messzire.

Mindig megfelelően támassza meg a lábát, és tartsa magát egyensúlyban.

14. Fordítson gondot a szerszám karbantartására.

A vágószerszámok mindig tiszták és élesek legyenek a jobb és biztonságosabb teljesítmény érdekében. Kenésnél és alkatrészcsere-nél kövesse az utasításokat. Rendszeresen vizsgálja át a szerszámot, és ha sérült, márkaszervizzel javíttassa meg. Tartsa a fogantyúkat szárazon, tisztán és olajtól, zsírtól mentesen.

15. Áramtalanítás.

Használaton kívül, szervizelés előtt, illetve olyan alkatrészek cseréjénél, mint pl. a pengék, vágórészek, áramtalanítsa a szerszámot.

16. Távolítsa el a beállító kulcsokat és csavarkulcsokat.

Váljon szokásává annak ellenőrzése, hogy eltávolította-e a beállító eszközöket a szerszámról, mielőtt dolgozni kezdene vele.

17. Gondoskodjon arról, hogy a szerszám ne indulhasson be véletlenül.

Ne tartsa ujját a kapcsolón, amikor a szerszámot a kezében viszi. Mielőtt bedugja a konnektorba, ellenőrizze, hogy a kapcsológomb az "off" (Ki) állásban van-e.

18. Kültéri hosszabbító kábelt használjon.

Használat előtt vizsgálja át a hosszabbító kábelt, és ha sérült, cserélje ki. Ha a szabadban dolgozik, csakis kültéri használatra alkalmas és ilyen értelmű jelzéssel ellátott hosszabbító kábelt használjon.

19. Ne veszítse el éberségét.

Figyeljen a munkájára. Használja a józan eszt. Ne dolgozzon a szerszámmal, ha fáradt, ha gyógyszer vagy alkohol hatása alatt áll.

20. Ellenőrizze, nincsenek-e sérült alkatrészek a szerszámon.

Használat előtt gondosan ellenőrizze a szerszámot és a tápkábelt, hogy megfelelően működnek-e és rendeltetés szerű használatra alkalmasak-e. Ellenőrizze a mozgó alkatrészek megfelelő beállítását és rögzítését, ellenőrizze továbbá, hogy nincsenek-e a szerszámon törött alkatrészek és szerelékek, illetve nem áll-e fenn bármilyen körülmény, amely a szerszám működését befolyásolná. A sérült védőelemet vagy más alkatrészt márkaszervizzel meg kell javíttatni vagy kicseréltetni, kivéve, ha ez a kezelési útmutató másképpen rendelkezik. A sérült vagy hibás kapcsolót márkaszervizzel cseréltesse ki vagy

javíttassa meg. Ne használja a szerszámot, ha a kapcsolóval nem lehet ki- és bekapcsolni. Soha ne próbálja saját kezűleg javítani.



FIGYELMEZTETÉS! A kézikönyvben nem ajánlott tartozék vagy szerelék használata, illetve az itt fel nem sorolt műveletek végzése személyi sérülés veszélyével jár.

További biztonsági előírások szalagfűrészekhez

- Munkavégzés előtt ellenőrizze, hogy a gép egyenletes felületen és stabilan van-e elhelyezve.
- Baleset vagy a géphiba esetén azonnal kapcsolja ki és áramtalanítsa a gépet.
- Jelentse a hibát és helyezzen megfelelő jelzést a meghibásodott gépre, hogy mások ne használják.
- Ha a fűrészszalag vágás közben rendellenes eltoló erő miatt beszorul, kapcsolja ki és áramtalanítsa a gépet. Távolítsa el a munkadarabot, és ellenőrizze, hogy a fűrészszalag szabadon mozog-e. Kapcsolja be újból a gépet, és kezdjen új vágást csökkentett eltoló erővel.
- Ne próbálja a munkadarab levágott vagy egyéb részeit eltávolítani a vágási területről, amíg a gép működésben van.
- Biztosítson megfelelő általános vagy helyi megvilágítást.
- Gondoskodjék arról, hogy a kezelő megfelelően be legyen tanítva a gép beállítására és használatára.
- A felügyelet nélkül hagyott gépet mindig kapcsolja ki.
- Csatlakoztasson a gépre porszivót, amikor fát fűrész. Mindig vegye figyelembe a porképződés mértékét befolyásoló tényezőket, pl.:
 - A megmunkálendő anyag típusa (farostlemez vágásánál több por keletkezik, mint fa vágásánál).
 - A fűrészlap helyes beállítása.
 - Bizonyosodjon meg arról, hogy a helyi elszívás, valamint a védőburkolatok, terelőlemezek és ejtőcsövek megfelelően vannak beállítva.
 - A porszivó légáramlásának sebessége nem lehet kisebb 20 m/mp-nél.
- Mindig viseljen megfelelő személyi védőfelszerelést:

- Fülvédőt a gép által okozott halláskárosodás csökkentése érdekében.
- Légzésvédőt, hogy ne lélegezze be az ártalmas port.
- Védőkesztyűt, hogy ne szenvedjen sérülést a fűrészszalagtól és a durva felületű anyagoktól.
- Mindig használjon tolórudat, ha vezetősín mellett egyenes vágást végez.
- A vezetősínt mindig az asztal alsó részén helyezze el, ha ferde asztalon vág.
- Ha kerek anyagokat vág, használjon megfelelő leszorítót, így elkerülheti a munkadarab elfordulását.
- A munka megkezdése előtt ellenőrizze a szalagfűrész védőelemeinek helyes beállítását és működését.
- A munkadarab mérete
 - Ne vágjon 20 mm-nél kisebb munkadarabot.
 - A géppel legfeljebb az alábbi méretű munkadarabokat lehet külön megtámasztás nélkül megmunkálni:
 - Magasság 150 mm, szélesség 230 mm, hosszúság 700 mm.
 - Az ennél nagyobb munkadarabokat egy másik megfelelő asztallal kell alátámasztani.
- Ne engedjen másokat a munkaterület közelébe. Ne engedje, hogy gyermekek vagy állatok a munkaterület közelébe menjenek, illetve hozzáférjenek a készülékhez és a tápkábelhez.
- A megfelelő szerszámot használja. A szerszám rendeltetésszerű használatát ebben a kézikönyvben ismertetjük. Ne erőltesse a szerszámot. Jobban és biztonságosabban végezheti el a munkát, ha a szerszámot olyan fordulatszámon működteti, amilyenre tervezték.
- A gépet nem sorozatgyártáshoz vagy szállítószalag melletti munkához tervezték.
- Mindig megfelelően támassza meg a lábát, és tartsa magát egyensúlyban.
- Mindig viseljen védőszemüveget. Viseljen arcmaszkot vagy porvédő álarcot, ha olyan műveletet végez, amely por vagy szilánkok keletkezésével jár. Ezek az apró részecskék meglehetősen forróak lehetnek, ezért hőálló kötényt is viseljen. Mindig viseljen fülvédőt és védősisakot
- A vágandó anyagnak megfelelő fordulatszámú szalagot válasszon.
- Tartsa be a szalag csomagolásán megadott maximális fordulatszámot.
- Ne használjon olyan szalagot, amelynek méretei nem egyeznek a Műszaki adatok c. részben megadottakkal.
- Ne használjon deformálódott vagy sérült szalagot.
- Ha ferdevágást végez, ügyeljen, hogy a vezetősín az asztal alsó részéhez rögzítve legyen.
- Ha nem használja, mindig a helyén tartsa a tolórudat.
- Ne nyúljon ki túlságosan messzire. Mindig megfelelően támassza meg a lábát, és tartsa magát egyensúlyban.
- Ne végezzen a gépen tisztítást, amíg a szalag mozgásban van.

Fennmaradó veszélyek

A következő veszélyek minden fűrész használatával együtt járnak:

- a forgó részek érintéséből származó sérülések
- a fűrészszalag elszakadása által okozott sérülések

Ezek a veszélyek itt fenyegetnek a legjobban:

- a munkaterületen belül
- a forgó alkatrészek hatósugarában

Bizonyos veszélyeket (ú.n. fennmaradó veszélyeket) a vonatkozó biztonsági előírások betartása és a védőeszközök használata ellenére sem lehet elkerülni.

Ezek a következők:

- Halláskárosodás.
- A forgó fűrészszalag fedetlen részei miatti balesetveszély.
- A fűrészszalag cseréjekor fennálló sérülésveszély.
- Az ujjak becsípődésének veszélye a védőelemek kinyitásokor.
- A (különösen tölgy- és bükkfa vágásánál keletkező) fűrészpor belégzése miatti egészségkárosodás veszélye.

A gép zaját a következő tényezők befolyásolják:

- A vágandó anyag
- Az anyag alátámasztása
- A fűrészszalag feszessége
- A fűrészszalag típusa

- Az előtöltési erő
- A védőelemek helyes beállítása és rendszeres karbantartása.
- A kenési rendszer és a csigakerekek rendszeres karbantartása.

Címkék a szerszámon

A szerszámon a következő piktogramok találhatóak:



Áramtalanítsa (húzza ki a csatlakozójátból) a szerszámot, amikor nem használja, tartozékot vagy szerelékét cserél rajta, vagy karbantartására készül.



Ellenőrizze a fűrészlap forgási irányát.



Ne tegye keresztbe a kezét ezen a területen belül



Itt fogja meg.

GYÁRTÁSI IDŐ KÓDJÁNAK HELYE (1. ÁBRA)

A gyártás évét is tartalmazó dátumkód a szerszám burkolatára van nyomtatva.

Példa:

2010 XX XX

Gyártás éve

A csomag tartalma

A csomag a következőket tartalmazza:

- 1 részben összeszerelt gép
- 1 asztal
- 1 vezetősín
- 1 csőkulcs (10 és 13 mm)
- 1 A csomag tartalma:
 - 1 asztalbetét
 - 2 szalagvezető blokk, 45°blokk
 - 2 szalagvezető blokk, 90°
 - 3 félgömbfejű csavar, M8 x 60
 - 4 hatszögű anya, M8
 - 9 alátét, D8
 - 2 alátét, D6
 - 1 hatszögű csavar, M8 x 60

- 4 hatszögű csavar, M8 x 20
- 2 hatszögű csavar, M8 x 65
- 2 gomb
- 2 vezetősín-leszorító elem
- 1 hatszögű kulcs, 2,5 mm
- 1 hatszögű kulcs, 6 mm
- 1 Használati útmutató
- 1 Robbantott ábra

- Ellenőrizze a szerszámot, annak alkatrészeit és tartozékait, nem sérültek-e meg szállítás közben.
- Szánjon időt a használati útmutató alapos áttanulmányozására és elsajátítására a szerszám használata előtt.

Leírás (1. ábra)



FIGYELMEZTETÉS: Az elektromos szerszámon vagy annak részein soha ne végezzen átalakítást. Azzal ugyanis anyagi kárt vagy személyi sérülést okozhat.

- a. Be- és kikapcsoló
- b. Biztonsági kulcs
- c. Fűrészlap védőburkolata
- d. Asztalbetét
- e. Csuklós fedél
- f. Fűrészlap feszesség állító
- g. Fűrészlap centírozó
- h. Burkolattartó csavarok
- i. Asztalbillentő zárókarja
- j. Vezetősín
- k. Védőburkolat magasság beállító
- l. Felső fűrészlap védő/vezető egység
- m. Motorpozicionáló csavar
- n. Fűrészlap fordulatszám beállító (DW739)
- o. Asztal
- p. Szerelőfuratok
- nn. Tolórúd helyei

2. ábra

- q. 5. Fűrészlap hátsó támasztógörgője
- r. Fej nélküli zárócsavar (q)
- s. Szalagvezető blokkok, 45°
- t. Fej nélküli zárócsavar (s)
- u. Szalagvezető blokkok, 90°

v. Fej nélküli zárócsavar (u)

KÜLÖN RENDELHETŐ TARTOZÉKOK (3A ÁBRA)

w. Állvány

3B ábra

x. Gérvágó vezetősín

y. Vágáshossz beállító

RENDELTETÉS SZERINTI HASZNÁLAT

A DWDW738 / DW739 szalagfűrészszalag professzionális műhelymunkákra terveztük: Egyenes, kontúr-, gér- és ferdevágások végezhetővé vele végre sokféle anyagon, például fán, műanyagokon, vason, színesfémeken és bőrön.

A névleges szalaghossz 2095 mm, a szalag szélessége pedig 3 és 16 mm között változhat.



FIGYELMEZTETÉS! A megadottaktól eltérő célra ne használja a gépet.

NE használja nedves környezetben, illetve gyúlékony folyadékok vagy gázok jelenlétében.

Ezek a szalagfűrészszalagok professzionális elektromos szerszámok.

NE engedje, hogy gyermekek hozzáérjenek a szerszámmal. Ha a szerszámot kevésbé gyakorlott személy használja, biztosítson hozzá felügyeletet.

Elektromos biztonság

A villanymotort csak egy bizonyos feszültségre tervezték. Mindig ellenőrizze, hogy a szerszám adattábláján megadott feszültség egyezik-e a hálózati feszültséggel.

Ha a tápkábel sérült, ki kell cserélni a DEWALT szervizhálózatban beszerezhető speciális kábelre.

Tápcsatlakozó cseréje (csak az Egyesült Királyságban és Írországban)

CSAK EGYFÁZISÚ

Ha új tápcsatlakozó dugaszra van szükség:

- A régi dugaszt biztonságos módon selejtezze ki.
- A barna vezetékét kösse az új csatlakozódugasz fázis csatlakozójához.
- A kék vezetékét kösse a nulla csatlakozóhoz.
- A zöld-sárga vezetékét kösse a földelő csatlakozóhoz.



FIGYELMEZTETÉS: Kövesse a minőségi dugaszokhoz mellékelt szerelési útmutatót. Ajánlott biztosíték: 13 A.

Hosszabbító kábel használata

Ha hosszabbító kábelre van szüksége, az adott szerszám paramétereinek megfelelő, jóváhagyott, háromeres hosszabbítót használjon (lásd a műszaki adatokat). A vezető minimális keresztmetszete 1,5 mm²; maximális hossza: 30 m.

Ha kábeldobot használ, mindig teljesen tekerje le a kábelt.

ÖSSZESZERELÉS ÉS BEÁLLÍTÁS



FIGYELMEZTETÉS: Összeszerelés vagy beállítás előtt mindig áramtalanítsa a szerszámot.

A gépet az állvány, a kerek és a vezetősín kivételével teljesen összeszerelt állapotban szállítjuk.

A gép üzembehelyezése

A biztonságos kezelés érdekében a gépet mindig rögzítse a munkapadhoz vagy a padlózatához. 8 mm átmérőjű és 100 mm hosszúságú csavarokat használjon erre a célra.

1. A gép négy szerelőfuratának helyét jelölje meg a munkapadon (p, 1. ábra).
2. Helyezze rá a gépet a munkapadra, majd az ajánlott csavarokat a szerelőfuratokon keresztül illessze a munkapadba.

Az asztal szerelése (1. ábra, 4A–4F)

1. Az asztal billentőjének zárókarját (i, 1. ábra) kb. fél fordulattal az óramutató járásával ellentétes irányban elfordítva oldja ki a billentő szegmenseket (aa, 4B ábra).
2. Billentse vissza az összekötő lemezt (z), amely a fűrészszalag asztalban lévő részét borítja (4A ábra).
3. Helyezze az asztalt a szegmensekre (aa) úgy, hogy a fűrészszalag rése a gép eleje felé mutasson (4B ábra).
4. Óvatosan vezesse az asztalt a fűrészszalag mentén, és illessze egymáshoz az asztal furatait a szegmensek furataival.
5. Illesszen egy M8 x 20 hatszögű csavart (bb) alátétrel együtt a két elülső furatba, majd kézzel húzza meg őket (4C ábra).
6. Döntse meg az asztallapot 45°-os szögben.

7. Illesszen egy M8 x 20 hatszögű csavart (bb) alátéttel együtt a két hátulso furatba, majd kézzel húzza meg őket (4C ábra).
8. Szorítsa meg mind a négy csavart a csőkulccsal.
9. Tegye az asztalbetétet (d) a a helyére (4E ábra).
10. Billentse vissza az összekötő lemezt (z) a helyére (4A ábra).
11. Teljesen emelje fel a védőburkolatot (c) úgy, hogy a magasság beállítót (k) az óramutató járásának irányában forgatja (1. ábra).
12. Derékszögű vonalzóval ellenőrizze, hogy az asztal és a fűrészlap derékszöget zárnak-e be vízszintes helyzetben. Ha állítás szükséges, lazítsa meg az asztal billentő zárókarját, majd állítson a fej nélküli csavaron (cc) a szükséges mértékben (4F ábra).

Fűrészszalag felszerelése (1, 4A, 4E, 5A–5D ábra)



FIGYELMEZTETÉS: Az új fűrész fogai nagyon élesek, veszélyesek lehetnek.

- Csavarja ki a két burkolattartó csavart (h) a csőkulccsal, hogy kinyithassa a csuklós fedelet (1. ábra).
- Billentse vissza az összekötő lemezt (z), amely a szalag asztalban lévő részét borítja (4A ábra).
- Távolítsa el az asztalbetétet (d).
- Vezesse át a szalagot az asztalban lévő résen. Ügyeljen arra, hogy a fűrészfogak a gép eleje felé és lefelé mutassanak (5B ábra).
- Óvatosan illessze bele a szalagot a szalagvédő részbe (dd), miközben 90°-kal elforgatja (5C és 5D ábra).
- Igazítsa el a szalagot a két vezető között (s) és (u).
- Tegye a szalagot a szalagvezető kerekre (ee) és (ff) (5B ábra). Szükség esetén a szalagfeszesség állító (f, 5B ábra) óramutató járásával ellentétes irányú forgatásával engedje lejjebb a felső szalagvezető kereket.
- Szerelje be az asztalbetétet (d) (4E ábra).
- Billentse vissza az összekötő lemezt (z) a helyére (4A ábra).
- Állítsa be a szalag feszességét, a vezetőket és a támasztógörgőket az alább ismertetett módon.



FIGYELMEZTETÉS: Csak a leírt módon cserélje a fűrészszalagot. Csak a Műszaki adatok című részben felsorolt méretű szalagot használjon.

A szalag feszességének állítása (6A ábra)

A megfelelő feszesség függ az alkalmazott szalag szélességétől. Lásd a gépen elhelyezett skálát.

A szalag feszességét a szalagfeszítővel (f) addig állítsa, amíg a skálán meg nem jelenik a szalag szélességének megfelelő feszesség.

A szalag helyzetének állítása (1, 6B és 6C ábra)

A szalagnak a kerek peremén kell központosulnia.

1. Tegye be a csuklós fedelet a fent ismertetett módon.
2. Amíg egyik kezével a felső kereket forgatja, másikkal finoman forgassa a szalag központosítás beállítóját (1, 6C ábra).



FIGYELMEZTETÉS: Ne nyúljon a szalaghoz, hanem a felső kereket forgassa, újít az egyik külön tartva.

A szalagvezető blokkok és a hátsó támasztógörgők beállítása (2., 7A–7C ábra)

Fűrészelés közben a fűrészszalag frontális és oldalirányú erőknek van kitéve. A hátsó támasztógörgők (q) a szalag mögött 0,5 mm-re vannak elhelyezve, hogy a szalag előre-hátra mozgását szabályozzák. A 45° és 90°-os vezetőblokkok a szalagtól 0,1 mm-re helyezkednek el, és a szalag oldalirányú helyzetét szabályozzák.

1. Vegye ki az asztalbetétet és billentse meg az asztalt 45°-ra.
2. Lazítsa meg a fej nélküli csavarokat és helyezze a hátsó támasztógörgőket (q) a szalagtól távolra (7A ábra).
3. Állítsa a recézett gombot (gg) olyan helyzetbe, hogy a szalagvezető blokkok éppen hogy a fűrészfogak mögött legyenek (7A ábra).
4. Helyezze a hátsó támasztógörgőket (q) 0,1 mm-rel a szalag mögé, és húzza meg a fej nélküli csavarokat (r) (7A ábra).
5. Lazítsa meg a fej nélküli csavarokat (t), majd illessze be a szalagvezető blokkokat (s) és (u) a tartóikba (7A ábra).

- Állítsa a szalagvezető blokkokat kb. 0,5 mm távolságra a szalagtól.
- Húzza meg a fej nélküli csavarokat (t) és (v) (7A ábra).

A fordulatszám változtatása

DW738 (8A–8C ÁBRA)

A DW738 szalagfűrész két fordulatszámon működik. Az alacsonyabb fordulatszámhoz a hajtószíjat a kis hajtókerékre (hh) helyezze (8B ábra). A magasabb fordulatszámhoz a hajtószíjat a nagy hajtókerékre (ii) helyezze (8B ábra). A fordulatszámokat lásd a műszaki adatoknál.

- Lazítsa meg a motorpozicionáló csavart (m), és a motort mozgatva lazítsa meg a hajtószíjat (8A ábra).
- Vegye le a hajtószíjat először a meghajtott kerékről, majd a hajtókerékről (hh) vagy (ii) (8B, 8C ábra).
- Tegye vissza a hajtószíjat először a meghajtott kerékre, majd a megfelelő hajtókerékre (hh) vagy (ii).
- A motort újrapozicionálva állítsa be a megfelelő szalagfeszességet, majd húzza meg a motorpozicionáló csavart (m) (8A ábra).

DW739 (1., 9. ÁBRA)

Az Ön DW739 szalagfűrészének fordulatszáma széles tartományon belül fokozatmentesen szabályozható (lásd. a műszaki adatokat).

A kívánt fordulatszámot járó motornál a fordulatszám beállítóval (n) állítsa be (9. ábra).



FIGYELMEZTETÉS: Ne erőltesse a motort a megadott tartományt meghaladó fordulatszáma.

A vezetősín felszerelése és beállítása

(1., 10A–10E ábra)

- Szereljen egy-egy sinszorítót (kk a 10A ábrán) a vezetősín mindkét végére (j az 1. ábrán) M6 x 65 csavarokkal (jj a 10A ábrán) a bemutatott módon (10A, 10B ábra).
- Tegyen egy-egy D6 alátétet mindegyik csavarra, majd csavarja rá a műanyag gombokat (ll) a csavarokra (10C ábra).
- Az ábrán látható módon csúsztassa a vezetősínt az asztalra (10D ábra). Ügyeljen arra, hogy a V-alakú fül (mm) illeszkedjen az asztal vajatába (10E ábra).
- A vezetősín beállításához lazítsa ki a gombokat (ll), majd csúsztassa a vezetősínt

a kívánt helyzetbe az asztalon lévő skála szerint (10C ábra).

- Előbb az elülső majd a hátulsó gomb meghúzásával rögzítse a vezetősínt a helyén. Ezzel biztosítja, hogy a vezetősín a szalaggal egyvonalban legyen.

A beszerezhető fűrészszalagok választéka (ajánlott fűrészszalagok)

(teljes hossz 2095 mm)

A FÜRÉSZSZALAG TÍPUSA	FOGKÖZ (mm)	SZÉLESSÉG (mm)	HASZNÁLAT
DT8480QZ	4,2	3,0	Fa – Lombfűrészszalag
DT8481QZ	4,2	12,0	Fa – Általános célú
DT8482QZ	6,4	16,0	Fa – Vastag vágás
DT8483QZ	3,2	6,0	Fa – Kontúrvágás
DT8484QZ	1,8	6,0	Fém – színesfém – Vékony anyag
DT8485QZ	3,2	12	Fém – színesfém – Vékony anyag
DT8486ZQ	3,2	10,0	Fa – Formica (rétegelt hőálló műanyag) és lemezelt anyagok

KEZELÉS



FIGYELMEZTETÉS: A súlyos személyi sérülés veszélyének elkerülése érdekében kapcsolja ki és áramtalanítsa a szerszámot, mielőtt bármilyen beállítást végez rajta, vagy tartozékot illetve szerelést fel- vagy leszerel.

Használati tanácsok



FIGYELMEZTETÉS:

- Mindig tartsa be a biztonsági előírásokat és a vonatkozó szabályokat.

- Vágás közben ne erőltesse a szerszámot. Várja meg, amíg a motor felveszi a teljes fordulatszámot, és csak azután kezdje a vágást.
- Megfelelő fűrészszalagot válasszon.
- Csak akkor üzemeltesse a gépet, ha a védőelemek a helyükön vannak.
- Ne feszítse túl a fűrészszalagot.

Az Egyesült Királyságban élő felhasználók figyelmét felhívjuk a faipari gépekre vonatkozó 1974-es törvényre és annak módosításaira.

A gépet úgy helyezze el, hogy az asztal magassága és stabilitása megfeleljen az ergonomiai feltételeknek. A gép telepítési helyét úgy válassza ki, hogy a kezelőnek jó rálátása és elegendő szabad tere legyen a munkadarab akadálytalan kezeléséhez.

A vibrációs hatások csökkentése érdekében a környezeti hőmérséklet ne legyen túl alacsony, a gép és tartozékai megfelelően legyenek karbantartva, és a munkadarab mérete is a géphez illő legyen.

Fordítsa el a gombot (k) a védőburkolat magasságának állításához.

Be- és ki kapcsolás (5A ábra)

Biztonsági okokból a szerszám be- és kikapcsolója (a) csak behelyezett biztonsági kulcsnál (b) működik. A gépen áramszüneti kikapcsoló funkció is van: áramszünet után csak a kapcsoló bekapcsolása után indul újra.

Kezelése

- I = BE

A szerszám ilyenkor folyamatosan működik.

- 0 = KI

Biztonsági okokból a csuklós fedél elektromos reteszelt kapcsolóval van ellátva. Gondosan csukja és zárja a fedelet, mert különben nem indul be a gép.

Alapvágások

A szalag védőburkolat mindig kb. 10 mm-rel a munkadarab felülete felett legyen.

HASÍTÁS (11. ÁBRA)

1. A fent ismertetett módon szerelje fel a vezetősínt.
2. A skálával állítsa be a vezetősínt a kívánt vágási szélességre.
3. Lassan tolja a munkadarabot a szalaghoz, és közben erősen nyomja az asztalhoz és a vezetősínhez. Hagyja a fűrészszalagot szabadon

vágni, és ne erőltesse a munkadarabot a fűrészszalaghoz. A szalag fordulatszáma állandó legyen.



FIGYELMEZTETÉS: Mindig használjon tolrudat. Mindig kapcsolja ki a szerszámot, ha befejezte a munkát, illetve mielőtt kihúzná a konnektorból.

FERDEVÁGÁSOK (12. ÁBRA)

1. Döntse meg az asztallapot a kívánt szögben.
2. Ferdevágásnál ügyeljen arra, hogy a vezetősín az asztal alsó részéhez legyen rögzítve.
3. Folytassa a hasításhoz hasonló módon.

SZABADKÉZI VÁGÁSOK

A vezetősín nélkül végzett vágást nevezünk szabadkézi vágásnak.



FIGYELMEZTETÉS:

- Ne próbáljon kisebb görbületeket vágni, mint amit a szalag vastagsága megenged.
- Amikor csak lehet, a porkibocsátást szabályozó rendelkezések szerint gyártott porelszívót csatlakoztasson a szerszámhoz.

KARBANTARTÁS

Az Ön DEWALT elektromos kéziszerszámát minimális karbantartási igényrel hosszú idejű használatra terveztük. A készülék folyamatos megfelelő működése függ a megfelelő gondozástól és a rendszeres tisztítástól.



FIGYELMEZTETÉS: Sérülés veszélyének csökkentése céljából kapcsolja ki és áramtalanítsa a gépet, mielőtt tartozékot fel- vagy leszerel, beállítást változtat vagy javítást végez rajta. Ellenőrizze, hogy a kapcsológomb off (ki) állásban van-e. Az eszköz véletlen beindulása sérülést okozhat.



FIGYELMEZTETÉS: ha a fűrészszalag kopott, cserélje ki új vagy újraélezett szalagra.



Kenés

Az Ön elektromos szerszáma nem igényel kiegészítő kenést.



Tisztítás



FIGYELMEZTETÉS: Ha szennyeződés gyülemlik fel a szellőzőnyílásokban vagy azok környékén, fúvassa le száraz levegővel. A művelet végzésekor viseljen jóváhagyott védőszemüveget és porvédő álarcot.



FIGYELMEZTETÉS: A szerszám nemfémesei részei soha ne tisztítsa oldószerrel vagy más erős vegyszerrel. Ezek a vegyszerek meggyengíthetik az alkatrészek anyagát. Csak vizes vagy enyhén szappanos ronggyal tisztítsa. Ne hagyja, hogy a szerszám belsejébe folyadék kerüljön, és ne is merítse a szerszám alkatrészeit folyadékba.



FIGYELMEZTETÉS: A sérülésveszély csökkentése érdekében rendszeresen tisztítsa az asztal tetejét.



FIGYELMEZTETÉS: A sérülésveszély csökkentése érdekében rendszeresen tisztítsa a porelszívó rendszert.



FIGYELMEZTETÉS: Személyi sérülés veszélyének elkerülése érdekében tisztítás előtt kapcsolja ki és áramtalanítsa a szerszámot. Az eszköz véletlenszerű beindulása sérülést okozhat.

Használat előtt gondosan ellenőrizze az állítható felső és alsó szalag-blokkokat, a mozgatható ajtót és a porelszívó csövet, hogy megbizonyosodjon megfelelő működésükről. Ügyeljen, hogy a munkadarabról leeső szilánkok vagy részecskék ne akadályozzák egyik funkció működését sem.

Ha törmelék szorult a fűrészszalag és a védőburkolat közé, áramtalanítsa a gépet és kövesse a Fűrészszalag felszerelése című részben megadott útmutatásokat. Távolítsa el a beszorult törmelékét, és szerelje vissza a fűrészszalagot.

Tartsa tisztán a motor szellőzőnyílásait, a burkolatot pedig puha ronggyal rendszeresen tisztítsa.



Porelszívás



FIGYELMEZTETÉS: Amikor csak lehet, a porkibocsátást szabályozó rendelkezések szerint gyártott porelszívót csatlakoztasson a szerszámhoz.

A vonatkozó rendelkezések szerint gyártott porelszívót alkalmazzon. A csatlakoztatott külső rendszerben a légáramlás sebessége 20 m/s +/- 2 m/s legyen. Az elszívás sebességét a csatlakoztatási pontnál a szívócsőben kell mérni bekapcsolt de nem működési állapotban.

Szállítás

Szállítás előtt mindig áramtalanítsa a gépet. A fogási pontoknál tartva szállítsa. Mindig teljesen az asztalig leengedett védőburkolattal szállítsa. Soha ne vegye a védőburkolatnál fogva.

Külön rendelhető tartozékok



FIGYELMEZTETÉS: Mivel nem a DEWALT által javasolt tartozékoknak ezzel a termékkel együtt történő használhatóságát nem tesztelték, az olyan tartozékok használata veszélyes lehet. A sérülésveszély csökkentése érdekében csak a DEWALT által ajánlott tartozékokat használja ezzel a termékkel.

A megfelelő tartozékokkal kapcsolatos további tájékoztatásért forduljon forgalmazójához.

Környezetvédelem



Elkülönítve gyűjtendő. A termék nem kezelhető közösleges háztartási hulladékként.

Ha valamikor úgy találja, hogy DEWALT szerszáma cseréire szorul, vagy már nincs rá szüksége, ne a háztartási hulladékkal együtt dobja ki. Gondoskodjék az ilyen hulladék elkülönített kezeléséről.



Az elhasznált termékek és csomagolóanyagok elkülönített hulladékkezelése lehetővé teszi az anyagok újrahasznosítását. Az újrahasznosított anyagok alkalmazása segít a környezetszennyezés megelőzésében és csökkenti a nyersanyagigényt.

A helyi rendelkezések előírhatják az elektromos termékek háztartási hulladéktól elkülönített gyűjtését a helyi hulladékgyűjtő helyeken, illetve előírhatják, hogy a kereskedőnek kell gondoskodnia a termék visszavételéről új termék vásárlásakor.

A DEWALT lehetőséget biztosít a DEWALT termékek gyűjtésére és újrahasznosítására, amint azok elérték élettartamuk végét. A szolgáltatás igénybevételéhez kérjük, vigye vissza a terméket bármely márkaszervizünkbe, ahol vállalatunk képviselőjében gondoskodnak annak elkülönített összegyűjtéséről.

Az Önhöz legközelebbi márkaszerviz címét a helyi DEWALT képviselőtől vagy ebből a kézikönyvből tudhatja meg. Emellett a DEWALT márkaszervizek listája, illetve eladás utáni szolgáltatásaink, valamint elérhetőségeink részletes ismertetése megtalálható a következő internet címen:
www.2helpU.com.

DEWALT Európai Elektromos Kéziszerszám (EK) Garancia Szerződési Feltételek (Vállalkozásoknak)

A DEWALT bízik az Elektromos Kéziszerszámok minőségében ezért kiváló garanciális feltételeket nyújt a termék használói számára. Ezen nyilatkozat csak kiegészítéseként szolgál és semmilyen módon nem sérti az Ön szerződéses jogait mint professzionális felhasználó vagy törvényes jogait mint magán, nem-professzionális felhasználó. A garancia az Európai Unió tagállamai valamint az Európai Szabadkereskedelmi Társulás területén érvényes.

1. EGY ÉVES DEWALT Európai EK Garancia

Ha az Ön DEWALT Elektromos Kéziszerszám meghibásodik bármilyen anyag vagy gyártási hibának köszönhetően a vásárlástól számított 12 hónapon belül, a DEWALT, az alábbi 2 – 4 szekciókban taglalt garanciális feltételeknek megfelelően, kicserélheti az összes hibás alkatrészt térítésmentesen vagy, saját belátása szerint, a teljes szerszámot térítésmentesen.

2. Általános feltételek

- 2.1 A DEWALT Európai EK Garancia a DEWALT termék eredeti tulajdonosának áll rendelkezésére, aki a terméket hivatalos DEWALT európai viszonteladótól vásárolta szakmai felhasználási céllal. A DEWALT Európai Elektromos Kéziszerszám Garancia nem érvényes olyan személyek számára, akik a DEWALT terméket viszonteladás vagy bérbeadási szándékkal vásárolták.
- 2.2 A garancia nem ruházható át. A garancia a DEWALT termék eredeti tulajdonosa számára érhető el, aki a fentebb meghatározott vásárlási feltételeknek megfelel.
- 2.3 A Garancia DEWALT Elektromos Kéziszerszámokra érvényes (kivéve a garancia hatálya alá nem tartozó termékek)
- 2.3 A garanciális időtartam alatt történő termék javítás vagy csere nem eredményezi a garancia meghosszabbítását vagy újraindulását. A garanciális időtartam a vásárlás napjától lép életbe és 12 hónapon át tart.
- 2.4 A DEWALT fenntartja a jogot, hogy visszautasítson bármilyen garanciális igénylést, amennyiben a hivatalos szervíz véleménye szerint a meghibásodás nem anyag vagy gyártási hibának köszönhető, vagy a garanciális igénylés nem felel meg a DEWALT Európai Elektromos Kéziszerszám Garancia feltételeinek.
- 2.5 A felmerülő szállítási költséget a DEWALT termék használója és annak vásárlási helye, valamint

a DEWALT termék használója és a DEWALT Hivatalos Szervíz Központ között a DEWALT Garancia nem fedezi.

3. A DEWALT Európai EK Garancia hatálya alá nem tartozó termékek

Az alábbi termékeket nem tartoznak a DEWALT EK Garancia hatálya alá:

- 3.1 Azon termékek amelyek nem a DEWALT európai specifikációinak megfelelően készültek vagy nem hivatalos beszállítótól kerültek importálásra az Európai Unió tagállamain kívülről, vagy az Európai Szabadkereskedelmi Társulás területén kívülről.
- 3.2 Olyan fogyóeszközök minősülő tartozékok, amelyek a munkadarabba kerülnek közvetlen érintkezésbe, pl.: fűrészarak, fűrészlapok, csiszolókorongok.
- 3.3 Sorozatgyártásra használt termékek, eszközberlő cégek számára eladott termékek, szolgáltatási szerződésben lévő termékek, illetve a B2B szerződések kivétel képeznek, ezekre különleges garanciális felételek érvényesek, melyet a beszállítói szerződés taglal.
- 3.4 A DEWALT partnerei általt szállított, DEWALT márkajelzéssel ellátott termékeket, termékspecifikus garanciális vagy szavatossági feltételek illetnek. Lásd a termékhez mellékelt tájékoztatót.
- 3.5 Olyan garanciális javításra benyújtott, egy szett részét képező termék, melyen a gyártási dátum kód nem egyezik a szett többi részével vagy a vásárlás dátumával.
- 3.6 Kéziszerszámok, ruházat, védőruházt
- 3.7 Gyártáshoz/Tömeggyártáshoz/Termeléshez felhasznált vagy nagy megterhelés alatt álló termékek, kivéve a DEWALT szervíz által támogatott gyártási folyamatok.

4. Kivételek a Garanciális igény alól

A garanciális igény visszautasítható az alábbi esetekben:

- 4.1 A DEWALT szervíz számára nem bizonyítható egyértelműen, hogy a meghibásodás anyag vagy gyártási hibának köszönhető.
- 4.2 A meghibásodás oka rendeltetésszerű használatból fakadó elhasználódás. Lásd a 4.14-es szekciót. Minden termék ki van téve a használatból fakadó elhasználódásnak. Fontos a megfelelő termék kiválasztása.
- 4.3 A termék dátum kódja és a szériaszám a nem azonosítható.
- 4.4 Az eredeti vásárlást igazoló bizonylat nem kerül felmutatásra az igény benyújtásánál.
- 4.5 Nem rendeltetésszerű használatból fakadó sérülések, beleértve a termék leejtését, a véletlen

baleseteket vagy a használati útmutatónak nem megfelelő használatot.

- 4.6 A DEWALT által nem jóváhagyott kiegészítők használatából vagy a használati útmutatóban nem szereplő kiegészítők használatából fakadó sérülések.
- 4.7 Bármely termék, mely az eredeti termékhez képest módosításra került.
- 4.8 Bármely termék, amelyet nem DEWALT szervíz javított meg vagy kísérelt meg megjavítani vagy amelynél a szerelő nem eredeti DEWALT alkatrészeket használt.
- 4.9 Túlterhelésből fakadó meghibásodás vagy részleges meghibásodás után történő további használat.
- 4.10 Nem megszokott környezetben történő használat, beleértve olyan esetet, mely során folyadék vagy egyéb anyag került a termékbe.
- 4.11 Hiányos karbantartás vagy az elhasználódott részek cseréjének elmulasztása.
- 4.12 A termék hiányosan vagy nem eredeti darabokkal került leadásra.
- 4.13 A termék meghibásodása a használója által történt, nem a használati útmutatónak megfelelő beállításból vagy összeszerelésből fakad. *Mindegyik termék alapos átvizsgálásra került gyártás során. Bármely szállításkor észrevett hibát vagy rossz beállítást azonnal jelezni kell az eladónak.*
- 4.14 Komponens meghibásodása rendeltetésszerű használatból fakadóan. A rendeltetésszerűen elhasználódó komponensek többek között, de nem kizárólag, az alábbiak:

Általános Alkatrészek

- Szénkefék
- Burkolatok
- Peremek
- Tömítések
- Zsírok, kenőanyagok
- Vezeték szettek
- Tokmányok
- Tárcsa tartók
- O gyűrűk

Termékspecifikus alkatrészek

- Servíz készletek

Szögezők

- O gyűrűk
- Rugók
- Ütőszögek
- Ütközők

Kalapácsok

- Ütőmechanika
- Szerszámtartó
- Hengerek
- Racsnik

Ütvecsavarozók

- Üllő
- Bittartó
- Ütő rész

5. Garanciális igény benyújtása

- 5.1 A garanciális igény benyújtásához lépjen kapcsolatba a termék értékesítőjével vagy az Önhöz legközelebb lévő hivatalos DEWALT szervizzel (www.2helpU.com).
- 5.2 Jutassa vissza a DEWALT terméket az értékesítőjéhez vagy egy hivatalos DEWALT szervízhez valamennyi alkatrészszel és az eredeti vásárlást igazoló bizonylattal.
- 5.3 A hivatalos DEWALT szervíz megvizsgálja a terméket és jóváhagyja vagy visszautasítja a garanciális javítási kérelmet.
- 5.4 Amennyiben a garanciális javítás során a szerelő elhasználódott komponenseket fedeznek fel, a szervíz ajánlatot küldhet Önnek ezen komponensek javításáról vagy cseréjéről.
- 5.5 A termékek rendszeres karbantartásának elmulasztása a jövőbeli igények visszautasítását okozhatja.
- 5.6 A javítás elkészültekor a szervíz a terméket visszajuttatja oda, ahol a garanciális igényt benyújtották.

6. Érvénytelen garanciális igények

- 6.1 A DEWALT fenntartja a jogot, hogy visszautasítson bármilyen garanciális igényt, amennyiben a hivatalos szervíz szerint az nem felel meg a DEWALT Európai Garancia feltételeinek.
- 6.2 Amennyiben a garanciális igény visszautasításra került a hivatalos DEWALT szervíz által, a visszautasítás oka megküldésre kerül az igénylő számára a teljes javítás ajánlatával együtt. Amennyiben a garanciális igény visszautasításra került az újraösszeszerelés és a szállítás költsége az igénylő számára kiszámlázásra kerülhet.

7. Felhasználói feltételekben beálló változások

- 7.1 A DEWALT fenntartja a jogot, hogy felülvizsgálja és módosítsa a garancia feltételeit, az időtartamot és a termék jogosultságot értesítés nélkül, amennyiben azt szükségesnek tartja.
- 7.2 A jelenlegi DEWALT Európai Elektromos Kéziporszám Garancia feltételei elérhető a www.2helpU.com oldalon, a helyi DEWALT értékesítőknél, valamint kérhető a DEWALT magyarországi képviselőjétől.

JÓTÁLLÁSI FELTÉTELEK

Gratulálunk Önnek ezen magas minőséget képviselő DeWALT készülék megvásárlásához! Fogyasztók részére értékesített termékeinkre:

**10.000,-Ft – 100.000,- bruttó értékhatár között 1 év,
100.001,-Ft – 250.000,- Ft bruttó értékhatár között 2 év
250.000,-Ft bruttó értékhatár felett 3 év
időtartamú jótállást vállalunk.**

Az áru hibás teljesítése esetén a fogyasztót a jogszabály szerinti kellékszavatossági jogok gyakorlása térítésmentesen megilleti, e jogait a jótállás nem érinti.

- 1) A Stanley Black & Decker Hungary Kft. a jótállás, kellék- és termékszavatosság alapján végzett igényérvényesítést a 19/2014. (IV.29.) NGM rendelet és a 151/2003. (IX.22.) Kormányrendelet szerint végzi a jótállási idő, illetve a kellék- és termékszavatossági jogok érvényesíthetőségének teljes időtartama alatt, aszerint, hogy a szerződés megkötésekor vagy azt megelőzően rendelkezésre áll, és kapcsolódó reklámokban foglalt feltételek szerint felel a hibás teljesítésért. Az igényérvényesítés lehetősége az áru részét képező, vagy azzal összekapcsolt digitális tartalomra és digitális szolgáltatásra is kiterjed.
 - a) A fogyasztó jótállási igényét a jótállási jeggyel érvényesítheti, ezért kérjük azt őrizze meg. Nem tehető az érvényesítés feltételévé a termék felbontott csomagolásának a fogyasztó általi visszaszolgáltatása.
 - b) Vásárláskor a forgalmazónak (kereskedőnek) a jótállási jegyben fel kell tüntetnie a vállalkozás nevét, a termék azonosítására alkalmas megnevezését és típusát, továbbá – ha van – gyártási számát, a gyártó nevét, címét, ha nem azonos a vállalkozással, valamint a szerződéskötés, illetve a termék fogyasztó részére történő átadásának vagy vállalkozás általi üzembe helyezésének időpontját. A jótállási jegyet a forgalmazó (kereskedő) nevében eljáró személynek alá kell írnia és a kereskedés azonosítására alkalmas tartalmú (minimum cégnév, üzlet címe) bélyegzővel olvashatóan le kell bélyegezni, továbbá elektronikus dokumentumon történő átadás esetén tartalmaznia kell az elektronikus aláírást. Kérjük, kíséрге figyelemmel a jótállási jegy megfelelő érvényesíthetőségét, mivel a kijelölt szervizeknél a jótállási igény érvényes jótállási jeggyel érvényesíthető. Amennyiben a jótállási jegy szabálytalanul került kiállításra, jótállási igényével kérjük forduljon a terméket az Ön részére értékesítő partnerünkhöz (kereskedőhöz). Az előírt tartalmú jótállási jegyet a vállalkozás elektronikus úton is átadhatja a fogyasztó részére, ha annak tartalma megfelel a fenti követelményeknek, és amelyre legkésőbb a termék átadása vagy üzembe helyezés napján kötelesek. Amennyiben nem közvetlen megküldéssel kerül sor az átadásra, hanem letétbást biztosító elérési cím formájában, úgy a letétbástóság a jótállási idő végéig nem szüntethető meg.
 - c) A jótállási jegy szabálytalan kiállítása vagy a fogyasztó rendelkezésére bocsátásának elmaradása nem érinti a jótállási érvényességét. Kérjük, hogy a jótállási jegyben kívül a nyugtát vagy számlát is szíveskedjen megőrizni a gyorsabb és hatékonyabb ügyintézés érdekében, mert a szerződés megkötése az ellenérték megfizetését igazoló bizonylattal is bizonyítható.
 - d) Elvesztett jótállási jegyet csak a fogyasztói szerződés létrejöttét igazoló nyugta vagy számla ellenében tudunk pótolni!
- 2) Nem tehető ki a jótállás:
 - a) amennyiben a hiba oka rendeltetéssel, illetve a mellékelt magyar nyelvű használati kezelési útmutatóban foglaltaktól eltérő használat, átalakítás, szakszerűtlen kezelés, helytelen tárolás, elemi kár

vagy egyéb a vásárlás után a fogyasztó érdekkörében keletkezett ok miatt következik be;

- b) azon alkatrészekre, amelyek esetében a meghibásodás a jótállási időn belüli rendeltetéseszerű használat mellett az alkatrészek természetes elhasználódása, kopása miatt következett be (így különösen: fűrészlánc, fűrészlapp, gyalukés, meghajtósíj), csapágyak, szénkefe, csillagkerék);
 - c) a készülék túlterhelése miatt jelentkező hibákra, amelyek a hajtómű meghibásodásához, vagy egyéb ebből adódó károkhoz vezetnek;
 - d) a termék nem hivatalos szervizben történt javításából eredő hibákra;
 - e) az olyan károsodásokra, amelyek nem gyári kiegészítő készülékek és tartozékok használatából adódnak amennyiben a jótállásra kötelezett a szakszerviz vagy szakvélemény által bizonyítja, hogy a hiba a fenti okok valamelyikére vezethető vissza.
- 3) A termék meghibásodása esetén a fogyasztót az alábbi jogok illetik meg:
 - a) A fogyasztó elsősorban a kijavítás vagy csere iránti igényét a választása szerint a vállalkozás székhelyén, bármely telephelyén, fióktelepén, illetve kijavítás iránti igényét közvetlenül a jótállási jegyben feltüntetett javítószolgálatnál is érvényesítheti. Termékszavatosság keretében a fogyasztó a jótállási jegyben feltüntetett gyártótól vagy forgalmazótól is követelheti a hiba kijavítását vagy a termék kicserélését, melyre a forgalomba hozataltól számított két év elteltéig van lehetősége.
 - b) Kérjük, hogy a hiba felfedezését követő legrövidebb időn belül szíveskedjen azt a vállalkozásnál vagy a szervizben bejelenteni. A fogyasztónak az árut a kijavítás vagy kicserélés teljesítése érdekében a vállalkozás rendelkezésére kell bocsátania. A vállalkozásnak a saját költségére kell biztosítania a kicserélt áru visszatételét.
 - c) Ha a fogyasztási cikk a vásárlástól számított három munkanapon belül meghibásodik, a fogyasztó ezen időtartamon belül kérheti annak kicserélését feltéve, hogy a meghibásodás a rendeltetéseszerű használatot akadályozza. A hiba fennállásának, vagy a rendeltetéseszerű használatot akadályozó mérték megállapításához a kereskedő/gyártó a szakszerviz közreműködését kérheti / vagy szakvéleményt szerezhet be.
 - d) Amennyiben a jótállási igény bejelentését követően a vállalkozás az igény teljesíthetőségéről azonnal nem tud nyilatkozni, úgy öt munkanapon belül, igazolható módon értesítenie kell a fogyasztót az álláspontjáról.
 - e) A vállalkozásnak, illetve a javítószolgálatnak törekednie kell arra, hogy a kijavítást vagy kicserélést legfeljebb 15 napon belül megfelelő minőségben elvégezze, elvégeztesse. Ha a kijavítás vagy kicserélés időtartama a 15 napot meghaladja, akkor a vállalkozás a fogyasztót tájékoztatni köteles annak várható időtartamáról. A tájékoztatás a fogyasztó előzetes hozzájárulása esetén, elektronikus úton vagy a fogyasztó általi átvételre alkalmas más módon történik.
 - Ha a jótállási időtartam alatt a termék első alkalommal történő javítása során megállapítását nyer, hogy a termék nem javítható, úgy a fogyasztó eltérő rendelkezése hiányában 8 napon belül ki kell cserélni. Ha a cserére nincs lehetőség, úgy a megfizetést igazoló bizonylaton szereplő bruttó vételárát 8 napon belül köteles a vállalkozás a fogyasztó részére visszatéríteni.
 - Ha a jótállási időtartam alatt a termék 3 alkalommal történő javítást követően ismét meghibásodik - a fogyasztó eltérő rendelkezése hiányában, valamint ha a fogyasztó nem igényli a vételár arányos leszállítását, és nem kívánja a terméket a vállalkozás költségére kijavítani vagy mással kijavíttatni -, úgy a megfizetést igazoló bizonylaton szereplő bruttó

- vételárat 8 napon belül köteles a vállalkozás a fogyasztó részére visszatéríteni.
- Ha a termék kijavítására a vállalkozás részére való közléstől számított 30 napig nem kerül sor, a fogyasztó eltérő rendelkezése hiányában a vállalkozás köteles a terméket a határidő eredménytelen elteltét követő 8 napon belül kicserélni. Ha a cserére nincs lehetőség, úgy a megfizetést igazoló bizonylaton szereplő bruttó vételárat 8 napon belül köteles a vállalkozás a fogyasztó részére visszatéríteni.
- f) A fogyasztó az ellenszolgáltatás arányos leszállítását igényelheti, vagy a szerződéstől elállhat, ha a kötelezett a kijavítást vagy a kicserélést nem vállalta, e kötelezettségének nem tud eleget tenni, vagy ha a jogosultnak a kijavításához vagy kicseréléshez fűződő érdeke megszűnt. Az ellenszolgáltatás leszállítása akkor arányos, ha annak összege megegyezik a fogyasztónak szerződéseszerű teljesítés esetén járó, valamint a fogyasztó által ténylegesen megkapott áru értékének különbözetével.
- g) A vállalkozás megtagadhatja az áru szerződésszerűvé tételét, ha a kijavítás, illetve a kicserélés lehetetlen, vagy ha az aránytalan többletköltséget eredményezne a vállalkozásnak, figyelembe véve valamennyi körülményt, ideértve a szolgáltatás hibátlan állapotban képviselt értékét, valamint a szerződészegés súlyát.
- h) A fogyasztó akkor is jogosult - a szerződészegés súlyához igazodva - az ellenszolgáltatás arányos leszállítását igényelni, vagy az adásvételi szerződést megszüntetni, ha
- a vállalkozás nem végezte el a kijavítást vagy kicserélést, vagy elvégezte azt, de részben vagy egészben nem teljesítette, vagy megtagadta az áru szerződésszerűvé tételét;
 - ismételt teljesítési hiba merült fel, annak ellenére, hogy a vállalkozás megkísérelte az áru szerződésszerűvé tételét;
 - a teljesítés hibája olyan súlyú, hogy azonnali árszállítást vagy az adásvételi szerződés azonnali megszüntetését teszi indokolttá; vagy
 - a vállalkozás nem vállalta az áru szerződésszerűvé tételét, vagy a körülményekből nyilvánvaló, hogy a vállalkozás észszerű határidőn belül vagy a fogyasztónak okozott jelentős érdeksérelem nélkül nem fogja az árut szerződésszerűvé tenni.
- i) A fogyasztó adásvételi szerződés megszüntetésére vonatkozó kellékszavatossági joga a vállalkozásnak címzett, a megszüntetésre vonatkozó döntést kifejező jognyilatkozattal gyakorolható.
- j) Jelentéktelen hiba miatt elállásnak nincs helye. Ha a fogyasztó hibás teljesítésre hivatkozva kívánja megszüntetni az adásvételi szerződést, a vállalkozást terheli annak bizonyítása, hogy a hiba jelentéktelen.
- k) Nem számít bele a jótállási időbe a kijavítási időnek az a része, amely alatt a fogyasztó a terméket nem tudta rendeltetésszerűen használni.
- l) A terméknek a kicseréléssel vagy kijavítással érintett részére a jótállási idő újból kezdődik.
- 4) A jótállás keretében tartozó kijavítás vagy csere esetén a vállalkozásnak, illetve a javítószolgáltatnak a jótállási jegyen fel kell tüntetni:
- a kijavítás iránti igény bejelentésének és a kijavításra történő átvétel időpontját,
 - a hiba okát és a kijavítás módját;
 - a termék fogyasztó részére történő visszaadásának időpontját,
 - a kicserélés tényét és időpontját.

Bizunk termékeink minőségében, ezért kiterjesztett gyártói garanciát kínálunk, mely kedvező formában kiegészíti és semmi esetre sem befolyásolja hátrányosan az Ön törvényes jogait. A gyártói garancia igénybevételéhez szükséges regisztrációs feltételekről és egyéb részletekről tájékozódjon a <http://service.dewalt.hu> elérhetőségen.

Gyártó: DeWALT Richard-Klinger-Straße 11 65510 Idstein, Germany	Forgalmazó: Stanley Black & Decker Hungary Kft 1016. Budapest, Mészáros u. 58/B Tel.: +36-1-328-55-00
--	--

Márkaszerviz
FIXIT Hungary Kft. 3526
Miskolc Zsolcai kapu 9-11. / 49
RMA system: <http://rma.fixit-service.com>
E-mail: dewalt@hu.fixit-service.com
Tel: +36 46 500 385

Stan Tools And Nails Ltd. Körösi út 8. 2363 Felsőpakony
e-mail: info@stanleytools.hu
Tel: +36303398429

Fogyasztói jogvita esetén a fogyasztó a megyei (fővárosi) kereskedelmi és iparkamarák mellett működő békéltető testület eljárását is kezdeményezheti!

Kereskedő által a vásárlással egyidejűleg kitöltendő

Kereskedő neve és címe:

.....

A fogyasztási cikk megnevezése:.....

Típusa:

Gyártási száma:

Szerződéskötés és a termék fogyasztó részére történő átadásának dátuma:

A fogyasztási cikk bruttó vételára:....., Ft

..... P.H.

Aláírás

Kereskedő által kitöltendő kicserélés esetén

A fogyasztó a hibás terméket valamennyi tartozékával átadta.

A kicserélés időpontja:

.....

..... P.H.

Aláírás

A hibátlan terméket átvettem.

A kicserélt új termék átvételének időpontja:

.....

..... fogyasztó aláírása

Kijavítás esetén a szerviz tölti ki:**1. javítás**

A kijavítási igény bejelentésének és a kijavításra átvétel időpontja

.....

Szervizbe érkezés időpontja:

Munkalap száma:

A bejelentett hiba oka.....

Elvégzett javítás:

Szervizből kiadás időpontja:.....

A fogyasztó részére történő visszaadás időpontja:

Amennyiben a termék nem javítható, a csereigény alapos: igen / nem (aláhúzással jelölendő)

..... P.H.

aláírás

2. javítás

A kijavítási igény bejelentésének és a kijavításra átvétel időpontja

.....

Szervizbe érkezés időpontja:

Munkalap száma:

A bejelentett hiba oka.....

Elvégzett javítás:

Szervizből kiadás időpontja:.....

A fogyasztó részére történő visszaadás időpontja:

Amennyiben a termék nem javítható, a csereigény alapos: igen / nem (aláhúzással jelölendő)

..... P.H.

aláírás

3. javítás

A kijavítási igény bejelentésének és a kijavításra átvétel időpontja

.....

Szervizbe érkezés időpontja:

Munkalap száma:

A bejelentett hiba oka.....

Elvégzett javítás:

Szervizből kiadás időpontja:.....

A fogyasztó részére történő visszaadás időpontja:

Amennyiben a termék nem javítható, a csereigény alapos: igen / nem (aláhúzással jelölendő)

..... P.H.

aláírás

4. javítás

A kijavítási igény bejelentésének és a kijavításra átvétel időpontja

.....

Szervizbe érkezés időpontja:

Munkalap száma:

A bejelentett hiba oka.....

Elvégzett javítás:

Szervizből kiadás időpontja:.....

A fogyasztó részére történő visszaadás időpontja:

Amennyiben a termék nem javítható, a csereigény alapos: igen / nem (aláhúzással jelölendő)

..... P.H.

aláírás

DeWALT Szervizpartnerek

Stanley Black&Decker Hungary Kft kereskedelmi képviselet		
		Tel.
Iroda	1016 Bp. Mészáros u 58/b.	+36-1-328-55-00

Központi Márkaszerviz			
		Tel/fax	
FIXIT Hungary Kft.	Zsolcai kapu 9-11 3526 Miskolc	+36 46 500 385	dewalt@hu.fixit-service.com https://rma.fixit-service.com/
Stan Tools And Nails Ltd.	Kőrösi út 8. 2363 Felsőpakony	+36 303 398 429	info@stanleytools.hu







CZ ZÁRUČNÍ LIST

PL KARTA GWARANCYJNA

H JÓTÁLLÁSI JEGY

SK ZÁRUČNÝ LIST

DEWALT[®]

CZ měsíců
H hónap

12

PL miesięcy
SK mesiacov

CZ	Výrobní kód	Datum prodeje	Razítko prodejny Podpis
H	Gyári szám	A vásárlás napja	Pecset helye Aláírás
PL	Numer seryjny	Data sprzedaży	Stempel Podpis
SK	Číslo série	Dátum predaja	Pečiatka predajne Podpis

CZ

Adresy servisu
Band Servis
Klásterského 2
CZ-140 00 Praha 4
Tel.: 00420 244 403 247
Fax: 00420 241 770 167

Band Servis
K Pasekám 4440
CZ-760 01 Zlín
Tel.: 00420 577 008 550,1
Fax: 00420 577 008 559
<http://www.bandservis.cz>

H

FIXIT Hungary Kft.
Zsolcai kapu 9-11
3526 Miskolc
Tel.: +36 46 500 385
e-mail:
dewalt@hu.fixit-service.com
<https://rma.fixit-service.com/>

Stan Tools And Nails Ltd.
Kőrösi út 8.
2363 Felsőpakony
Tel: +36303398429
e-mail: info@stanleytools.hu

PL

Centralny Serwis Gwarancyjny
ERPATECH
ul. Bakaliowa 26
05-080 Mościska
Tel.: (22) 431-05-05
serwis@erpatech.pl

SK

Adresa servisu
Band Servis
Paulínska ul. 22
SK-917 01 Trnava
Tel.: 00421 335 511 063
Fax: 00421 335 512 624

CZ Dokumentace záruční opravy		PL Przebieg napraw gwarancyjnych				
H A garanciális javítás dokumentálása		SK Záznamy o záručných opravách				
CZ	Číslo	Datum příjmu	Datum zakázky	Číslo zakázky	Závada	Razítko Podpis
H	Sorszám	Bejelentés időpontja	Javítási időpont	Javítási munkalapszám	Hiba jelleg oka	Pecsét Aláírás
	Jótállás új határideje					
PL	Nr.	Data zgłoszenia	Data naprawy	Nr. zlecenia	Przebieg naprawy	Stempel Podpis
SK	Číslo dodávky	Dátum nahlásenia	Dátum opravy	Číslo objednávky	Popis poruchy	Pečiatka Podpis