

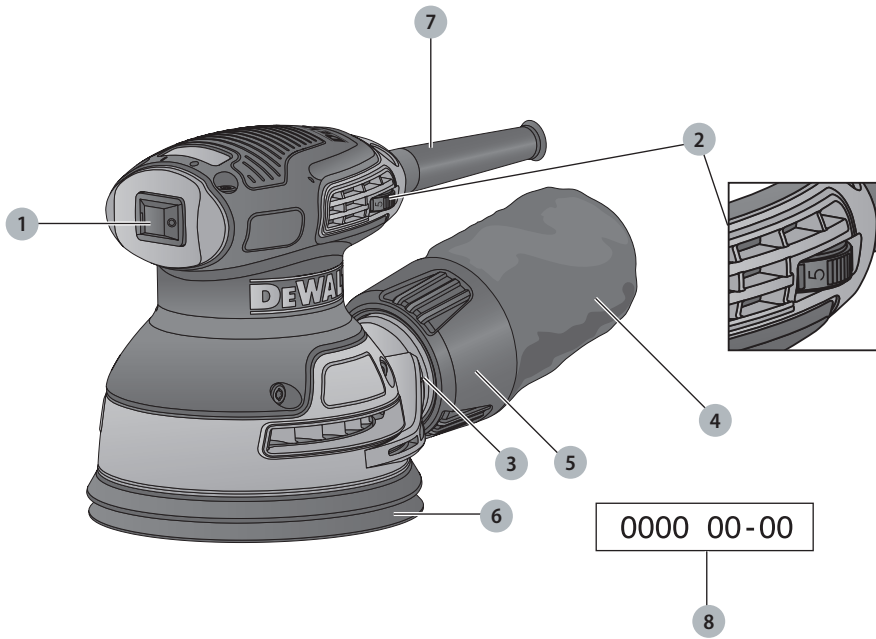
**DEWALT®**

**509213 - 50 PL**

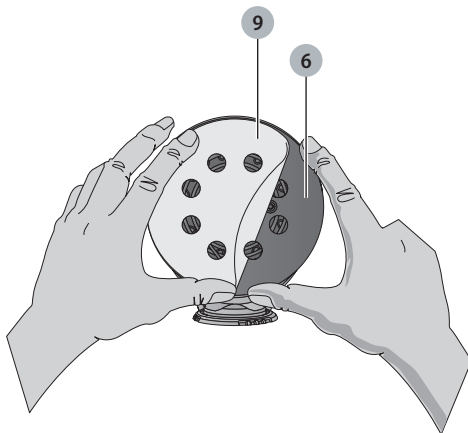
Tłumaczenie oryginalnej instrukcji

**DWE6423**

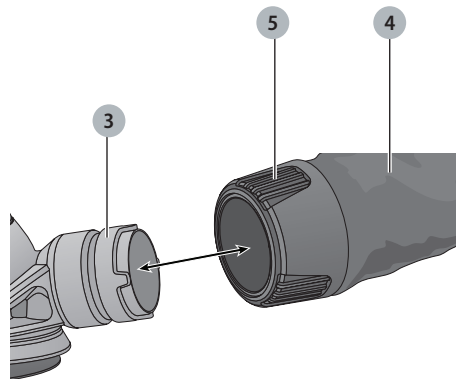
Rysunek A



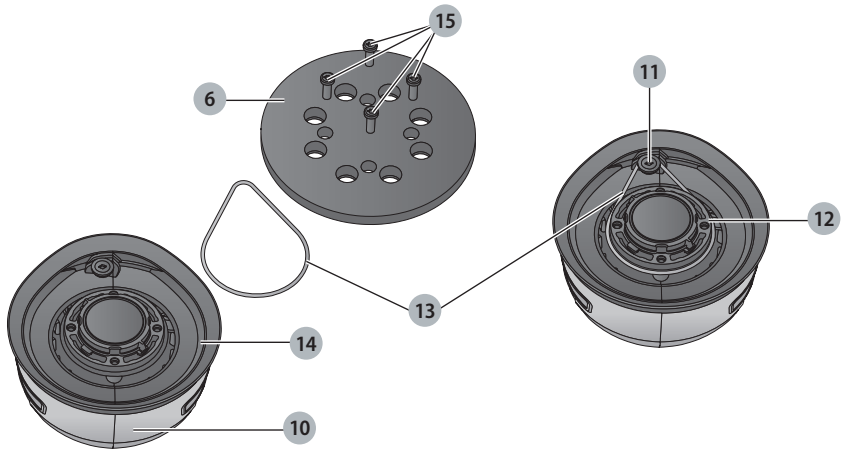
Rysunek B



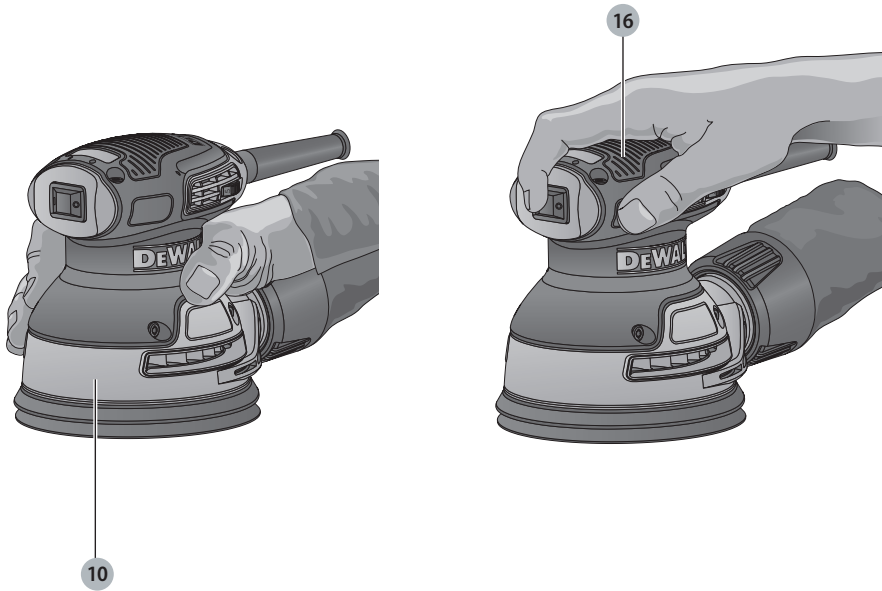
Rysunek C



Rysunek D



Rysunek E



# SZLIFIERKA MIMOŚRODOWA 125 MM Z ERGONOMICZNĄ RĘKOJĘŚCIĄ DWE6423

## Serdeczne gratulacje!

Dziękujemy za zakupienie urządzenia firmy DEWALT. Wiele lat doświadczeń, niezwykle staranne wykonanie i ciągłe innowacje sprawiły, że firma DEWALT stała się prawdziwie niezawodnym partnerem dla wszystkich użytkowników profesjonalnych urządzeń.

## Dane techniczne

		DWE6423
Napięcie	V <sub>ac</sub>	230
Typ		1
Pobór mocy	W	280
Średnica stopy	mm	125
Prędkość obrotowa stopy	obr/min	8000-12000
Amplituda oscylacji	mm	2,6
Masa	kg	1,28
Poziom hałasu i wibracje (suma wektorowa trzech składowych kierunkowych) zmierzona wg normy EN62841-2-4:		
Poziom ciśnienia akustycznego	dB(A)	80
Poziom mocy akustycznej	dB(A)	91
Niepewność pomiaru poziomu hałasu	dB(A)	3
Wartość skuteczna przyspieszenia drgań na rękojeści		
Wartość skuteczna przyspieszenia drgań na rękojeści	m/s <sup>2</sup>	<2,5
Niepewność pomiaru	m/s <sup>2</sup>	<1,5

Podana całkowita wartość skuteczna przyspieszenia drgań na rękojeści została zmierzona standardową metodą, opisaną w normie EN 62841, i dzięki temu można ją wykorzystywać do porównań z innymi urządzeniami oraz do tymczasowej oceny ekspozycji drganiowej.

**! OSTRZEŻENIE:** Podana całkowita wartość skuteczna przyspieszenia drgań dotyczy podstawowego zastosowania urządzenia i może się różnić, gdy jest ono wykorzystywane w inny sposób, z innymi akcesoriami, lub niewłaściwie serwisowane. W takich sytuacjach ekspozycja drganiowa w trakcie całego okresu użytkowania szlifierki może być dużo większa.

Przy szacowaniu ekspozycji drganiowej trzeba też uwzględnić, jak długo w danym czasie urządzenie pozostawało wyłączone i jak długo pracowało na biegu jałowym. Ekspozycja drganiowa w trakcie całego okresu użytkowania szlifierki mogłaby się wtedy okazać dużo mniejsza niż przy ciągłym stosowaniu.

Dla ochrony użytkownika przed skutkami wibracji stosuj dodatkowe środki bezpieczeństwa, jak np. prawidłowa konserwacja urządzeń i akcesoriów, utrzymywanie ciepłych rąk, odpowiednia organizacja pracy.

**! OSTRZEŻENIE:** Przy pracy ze szlifierką zawsze zakładaj nauszniki ochronne.

## Definicje związane z bezpieczeństwem pracy

Poniżej zdefiniowano ważność poszczególnych ostrzeżeń. Prosimy o przeczytanie instrukcji i zwracanie uwagi na te symbole.

**! NIEBEZPIECZEŃSTWO:** Informuje o bezpośrednim niebezpieczeństwie. Nieprzestrzeganie tego ostrzeżenia grozi doznaniem śmiertelnych lub ciężkich obrażeń ciała.

**! OSTRZEŻENIE:** Informuje o potencjalnie niebezpiecznej sytuacji. Nieprzestrzeganie tego ostrzeżenia może doprowadzić do śmiertelnych lub ciężkich obrażeń ciała.

**! UWAGA:** Informuje o potencjalnie niebezpiecznej sytuacji. Nieprzestrzeganie tej wskazówki może doprowadzić do lekkich lub średnich obrażeń ciała.

**WSKAZÓWKA:** Informuje o działaniu, które wprowadzie **nie grozi doznaniem urazu, ale przy zignorowaniu może skutkować szkodami rzeczowymi.**

**⚡ Informuje o niebezpieczeństwie porażenia prądem elektrycznym.**

**🔥 Informuje o niebezpieczeństwie pożaru.**

## Deklaracja zgodności z normami WE

### Dyrektywa maszynowa



### Szlifierka mimośrodowa 125 mm z ergonomiczną rękojeścią DWE6423

Firma DEWALT deklaruje niniejszym, że wyrób opisany w **Danych technicznych** spełnia następujące normy: 2006/42/EC, EN62841-1:2015, EN62841-2-4:2014.

Wyrób ten jest zgodny także z dyrektywami 2014/30/EU i 2011/65/EU. By uzyskać więcej informacji, skontaktuj się z firmą DEWALT pod poniższym adresem lub z jednym z naszych przedstawicielstw handlowych wyszczególnionych na końcu tej instrukcji obsługi.

Niżej podpisany ponosi odpowiedzialność za kompilację dokumentacji technicznej i składa to oświadczenie w imieniu firmy DEWALT.

Marcus Rompel  
Dyrektor techniczny  
DEWALT, Richard-Klinger-Straße 11,  
D-65510, Idstein, Niemcy  
20.04.2016



**OSTRZEŻENIE:** *By nie narażać się na doznanie urazu, dokładnie przeczytaj niniejszą instrukcję obsługi.*

## Ogólne wskazówki bezpieczeństwa pracy urządzeń elektrycznych



**OSTRZEŻENIE:** *Zapoznaj się ze wszystkimi zamieszczonymi tutaj wskazówkami bezpieczeństwa. Nieprzestrzeganie ich może doprowadzić do porażenia prądem elektrycznym, pożaru, a nawet ciężkiego urazu ciała.*

### ZACHOWAJ NINIEJSZE OSTRZEŻENIA I WSKAZÓWKI, BY W RAZIE POTRZEBY MÓC Z NICH PONOWNIE SKORZYSTAĆ

Występujące w tekście wyrażenie „urządzenie” oznacza zarówno urządzenie sieciowe (z przewodem elektrycznym) jak i akumulatorowe (bez przewodu elektrycznego).

#### 1) Bezpieczeństwo w obszarze pracy

- Utrzymuj porządek w miejscu pracy i dobrze je oświetlaj.** Nieporządek i niewystarczające oświetlenie grożą wypadkiem.
- Nie używaj urządzeń w otoczeniu zagrożonym wybuchem, gdzie występują palne pary, gazy lub pyły.** Urządzenia wytwarzają iskry, które mogą spowodować zapalenie się tych substancji.
- Nie dopuszczaj dzieci ani osób postronnych do miejsca pracy.** Mogą one odwrócić uwagę od wykonywanych czynności, co grozi wypadkiem.

#### 2) Bezpieczeństwo elektryczne

- Wtyczka przewodu urządzenia musi pasować do gniazdka elektrycznego i w żadnym wypadku nie wolno jej przerabiać.** Gdy urządzenia zawierają uziemienie ochronne, nie używaj żadnych wtyczek adaptacyjnych. Oryginalne wtyczki i pasujące do nich gniazdka elektryczne zmniejszają ryzyko porażenia prądem elektrycznym.
- Unikaj dotykania uziemionych elementów, jak na przykład rury, grzejniki, piece i chłodziarki.** Gdy ciało jest uziemione, porażenie prądem elektrycznym jest o wiele niebezpieczniejsze.
- Nie wystawiaj urządzeń na działanie deszczu ani wilgoci.** Przedostanie się wody do wnętrza obudowy grozi porażeniem prądem elektrycznym.
- Ostrożnie obchodź się z przewodem.** Nigdy nie używaj go do przenoszenia urządzenia ani do wyjmowania wtyczki z gniazdka elektrycznego. Chroń przewód przed wysoką temperaturą, olejem, ostrymi krawędziami i ruchomymi elementami. Uszkodzony lub zaplątany przewód może stać się przyczyną porażenia prądem elektrycznym.
- Przy pracy na wolnym powietrzu stosuj tylko dopuszczone do tego celu przedłużacze.** Posługiwanie się odpowiednimi przedłużaczami zmniejsza ryzyko porażenia prądem elektrycznym.

- W razie konieczności użycia urządzenia w wilgotnym otoczeniu zabezpiecz obwód zasilania wyłącznikiem ochronnym różnicowo-prądowym.** Zastosowanie takiego wyłącznika zmniejsza ryzyko porażenia prądem elektrycznym.

#### 3) Bezpieczeństwo osobiste

- Zawsze zachowuj uwagę, koncentruj się na swojej pracy i rozsądnie postępuj z urządzeniem.** Nie używaj go, gdy jesteś zmęczony lub znajdujesz się pod wpływem narkotyków, alkoholu czy też leków. Chwila nieuwagi w czasie pracy grozi bardzo poważnymi konsekwencjami.
- Stosuj osobiste wyposażenie ochronne.** Zawsze zakładaj okulary ochronne. Odpowiednie wyposażenie ochronne, jak maska przeciwpyłowa, obuwie na szorstkiej podszewie, kask ochronny lub nauszники ochronne, zależnie od rodzaju i zastosowania urządzenia zmniejszają ryzyko doznania urazu.
- Unikaj niezamierzonego załączenia.** Przed przyłączeniem urządzenia do sieci elektrycznej i/lub akumulatora sprawdź, czy wyłącznik jest wyłączony. Przenoszenie urządzenia z palcem opartym na wyłączniku lub przyłączanie go do źródła prądu przy włączonym wyłączniku zwiększa ryzyko wypadku.
- Przed załączeniem urządzenia sprawdź, czy zostały wyjęte klucze i przyrządy nastawcze.** Klucz pozostawiony w obracającej się części stwarza ryzyko uszkodzenia ciała.
- Nie pochylaj się za bardzo do przodu! Utrzymuj stabilną postawę, by nie stracić równowagi w jakiejś pozycji roboczej.** Takie postępowanie zapewni lepsze panowanie nad urządzeniem w nieoczekiwanych sytuacjach.
- Zakładaj odpowiednią odzież ochronną.** Nie noś luźnej odzieży ani biżuterii. Włosy, odzież i rękawice trzymaj z dala od ruchomych elementów. Luźna odzież, biżuteria lub długie włosy mogą zostać pochwycone przez obracającą się część urządzenia.
- Gdy producent przewidział urządzenia do odsysania lub gromadzenia pyłu, sprawdź, czy są one przyłączone i prawidłowo zamontowane.** Stosowanie tych urządzeń zmniejsza zagrożenie zdrowia pyłem.
- Uważaj, by przy częstym użytkowaniu urządzenia nie popaść w rutynę i ignorować przepisy bezpieczeństwa.** Nieostrożne postępowanie może w ułamku sekundy stać się przyczyną ciężkiego urazu ciała.

#### 4) Obsługa i konserwacja urządzeń elektrycznych

- Nie przeciążaj urządzenia.** Używaj urządzeń dostosowanych do warunków pracy. Najwyższą jakość i osobiste bezpieczeństwo osiągniesz, tylko stosując właściwe narzędzia.
- Nie używaj urządzenia z uszkodzonym wyłącznikiem.** Urządzenie, które nie daje się normalnie załączać lub wyłączać, jest niebezpieczne i trzeba je naprawić.

- c) **Przed rozpoczęciem jakichkolwiek prac nastawczych, przed wymianą akcesoriów lub odłożeniem urządzenia zawsze najpierw wyjmij wtyczkę przewodu z gniazdka elektrycznego i/lub akumulator.** Ten środek ostrożności zmniejsza ryzyko niezamierzonego uruchomienia urządzenia.
- d) **Niepotrzebne w danej chwili urządzenia przechowuj w miejscu niedostępnym dla dzieci.** Nie pozwalaj używać urządzeń osobom, które nie są z nimi obeznane lub nie przeczytały niniejszej instrukcji. Urządzenia w rękach niedoświadczonych osób są niebezpieczne.
- e) **Utrzymuj urządzenia w nienagannym stanie technicznym.** Sprawdzaj, czy ruchome elementy obracają się w odpowiednim kierunku, nie są zakleszczone, pęknięte ani tak uszkodzone, że nie zapewniają prawidłowego funkcjonowania urządzenia. Uszkodzone urządzenia przed użyciem napraw. Powodem wielu wypadków jest niewłaściwe serwisowanie urządzeń.
- f) **Ostrz i utrzymuj w czystości swoje narzędzia robocze.** Starannie pielęgnowane, ostre narzędzia robocze rzadziej się zakleszczają i łatwiej nimi pracować.
- g) **Urządzeń, akcesoriów, narzędzi roboczych itp.** używaj zgodnie z tą instrukcją i przeznaczeniem, biorąc pod uwagę warunki i rodzaj wykonywanej pracy. Wykorzystywanie urządzeń wbrew przeznaczeniu jest niebezpieczne.

## 5) Serwis

- a) **Naprawy urządzeń mogą być wykonywane tylko przez uprawnionych specjalistów przy użyciu oryginalnych części zamiennych.** Jest to istotnym warunkiem zapewnienia bezpieczeństwa pracy.

## Dodatkowe przepisy bezpieczeństwa pracy szlifierek



**OSTRZEŻENIE:** Kontakt z pyłami lub wdychanie pyłów powstających podczas szlifowania zagraża zdrowiu użytkownika i ew. innych znajdujących się w pobliżu osób. Dla ochrony przed pyłami i parami zakładaj specjalną maskę przeciwpyłową i upewnij się, czy także inne, znajdujące się w pobliżu osoby są wystarczająco zabezpieczone.



**OSTRZEŻENIE:** Metale zawierające żelazo szlifuj tylko w dobrze wentylowanych pomieszczeniach. Nie używaj szlifierki w pobliżu palnych cieczy, gazów ani pyłów. Iskrzenie papieru ściernego i szczotek węglowych silnika lub gorące cząstki obrabianego materiału mogą spowodować zapalenie się wybuchowych substancji.



**OSTRZEŻENIE:** Zalecamy stosowanie wyłącznika różnicowo-prądowego o prądzie upływu 30 mA lub mniejszym.

## Szlifowanie powłok malarskich



**OSTRZEŻENIE:** Przy szlifowaniu powłok malarskich przestrzegaj ogólnie obowiązujących zasad, a w szczególności następujących punktów:

- Do odsysania pyłu w miarę możliwości używaj odkurzacza przemysłowego.
- Szczególną ostrożność zachowuj przy szlifowaniu powierzchni pomalowanych farbami z domieszką ołowiu:
  - Nie dopuszczaj dzieci ani kobiet ciężarnych do miejsca pracy.
  - Każda osoba przebywająca w miejscu pracy szlifierki musi założyć specjalną maskę przeciwpyłową, by chronić układ oddechowy przed pyłami i parami z farb ołowiovych.
  - W miejscu pracy nie wolno jeść, pić ani palić.
- Drobiny pyłu i inne odpady pozostałe po szlifowaniu fachowo likwiduj zgodnie z przepisami o ochronie środowiska.

## Pozostałe zagrożenia

Pomimo przestrzegania obowiązujących przepisów bezpieczeństwa i używania urządzeń ochronnych nie da się uniknąć pewnych zagrożeń. Należą do nich m. in.:

- uszkodzenie narządu słuchu
- obrażenia ciała przez odpryskujące cząstki materiału;
- oparzenia gorącymi elementami szlifierki;
- zagrożenie zdrowia przy długotrwałym stosowaniu.


## Naklejki na szlifierce

Na szlifierce umieszczono następujące piktogramy:



Przed użyciem przeczytaj instrukcję obsługi.

## Umiejscowienie kodu daty (rys. A)

Kod daty , który zawiera również rok produkcji, jest wydrukowany na obudowie:

Przykład:

2016 XX XX

Rok produkcji

## Zawartość opakowania

Opakowanie zawiera następujące elementy:

- 1 szlifierka z ergonomiczną rękojeścią
- 1 worek pyłowy
- 1 arkusz papieru ściernego
- 1 instrukcja obsługi
- Sprawdź, czy szlifierka i przynależne akcesoria nie uległy uszkodzeniu podczas transportu.
- Przed użyciem szlifierki uważnie przeczytaj instrukcję obsługi.

## Opis (rys. A)



**OSTRZEŻENIE:** Nigdy nie dokonuj żadnych przeróbek w szlifierce ani jej elementach, by nie narażać się na zniszczenie sprzętu lub doznanie urazu ciała.

- 1 Wylłącznik
- 2 Elektroniczny nastawnik prędkości obrotowej
- 3 Przyłącze do odsysania pyłu
- 4 Worek pyłowy
- 5 Kolnierz worka pyłowego

- 6 Stopa szlifierki
- 7 Wyprowadzenie przewodu
- 8 Kod daty

## Zastosowanie zgodne z przeznaczeniem

Szlifierka mimośrodowa jest przeznaczona do profesjonalnego szlifowania.

**NIE** używaj jej w wilgotnym otoczeniu ani w pobliżu palnych cieczy lub gazów.

Urządzenie to zostało wyprodukowane do użytku profesjonalnego.

**NIE POZWALAJ** dzieciom dotykać szlifierki. Osoby niedoświadczone mogą jej używać tylko pod nadzorem.

- Zabrania się używania tego wyrobu przez dzieci i osoby o ograniczonej sprawności fizycznej, czuciowej lub umysłowej. To samo dotyczy osób niedoświadczonych, chyba że znajdują się pod nadzorem odpowiedzialnego za bezpieczeństwo fachowca. Pilnuj dzieci, by nie bawiły się tym urządzeniem.

## Bezpieczeństwo elektryczne

Silnik elektryczny jest przystosowany do zasilania prądem o tylko jednym napięciu. Dlatego zawsze sprawdzaj, czy napięcie sieciowe odpowiada wartości podanej na tabliczce znamionowej urządzenia.



Urządzenie DEWALT jest podwójnie zaizolowane zgodnie z normą EN 62841 i dlatego żyła uziemiająca nie jest potrzebna.

Uszkodzony przewód elektryczny musi być wymieniony na specjalny przewód, który można nabyć w serwisie firmy DEWALT.

## Przedłużacz

Używaj 3-żyłowego przedłużacza, który jest dopuszczony do eksploatacji i wytrzymuje pobór mocy przez urządzenie (patrz: **Dane techniczne**). Zaleca się, by minimalny przekrój poszczególnych żył przewodu wynosił 1,5 mm<sup>2</sup>, a jego długość nie przekraczała 30 m.

Gdy korzystasz z bębna, zawsze całkowicie odwijaj z niego przewód.

## MONTAŻ I REGULACJA



**OSTRZEŻENIE:** By zmniejszyć ryzyko doznania urazu przy zakładaniu lub zdejmowaniu akcesoriów bądź przy regulacji, wyłącz szlifierkę i wyjmij wtyczkę przewodu zasilającego z gniazdka elektrycznego. Sprawdź, czy wyłącznik jest wyłączony. Przypadkowe uruchomienie szlifierki może doprowadzić do wypadku.

## Zakładanie krążków papieru ściernego (rys. B)

Szlifierka ta wymaga krążków papieru ściernego na rzepy o średnicy 125 mm z ośmioma otworami.

1. Połóż szlifierkę na stole stopą 6 do góry.
2. Przyłóż krążek papieru ściernego 9 bezpośrednio do stopy.

3. Przytrzymaj stopę jedną ręką i zgraj ze sobą otwory do odsysania pyłu.

4. Mocno docisnij krążek do stopy.

## Posługiwanie się elektronicznym nastawnikiem prędkości (rys. A)

Prędkość można nastawiać bezstopniowo od 8000 do 12000 obr./min za pomocą elektronicznego nastawnika 2.

Obróć pokrętko, nastawiając prędkość odpowiednią do danego przypadku zastosowania. Prawidłowe ustawienie jest kwestią doświadczenia. Na ogół twardszy materiał wymaga większej prędkości.

## Odsysanie pyłu (rys. rys. C, D)



**OSTRZEŻENIE:** Przy szlifowaniu drewna zawsze powstaje pył. Odsysaj go, korzystając z worka pyłowego, który został wykonany zgodnie z obowiązującymi wytycznymi do emisji pyłów.



**OSTRZEŻENIE:** Przy szlifowaniu metali nie używaj worka pyłowego ani odkurzacza przemysłowego bez odpowiedniej osłony przeciwiskrowej.

Szlifierka umożliwi odsysanie pyłu dwiema metodami, a mianowicie przy użyciu zintegrowanego przyłącza 3, do którego można przyłączyć dostarczony worek pyłowy 4 lub odkurzacz oraz fartucha przeciwpyłowego (14, rys. D). Zintegrowane przyłącze AirLock DEWALT jest kompatybilne z odkurzaczem AirLock DEWALT i adapterem AirLock DWV 9000.

## Zakładanie worka pyłowego

1. Mocno przytrzymaj szlifierkę i nasadź kołnierz worka pyłowego 5 na przyłączy 3, jak pokazano na rysunku C.
2. Obróć kołnierz 5 w prawo, by ustalić worek pyłowy 4 na swoim miejscu.

## Opróżnianie worka pyłowego

**WSKAZÓWKA:** Przy tych pracach zawsze zakładaj odpowiednie okulary ochronne i maskę przeciwpyłową.

Dla zapewnienia wydajnego odsysania pyłu zaleca się opróżniać worek pyłowy, gdy jest wypełniony mniej więcej do 1/3 pojemności.

1. ocno przytrzymaj szlifierkę i obróć kołnierz 5 w lewo, by zluzować worek pyłowy 4.
2. Zdejmij worek pyłowy ze szlifierki i ostrożnie wytrzep go lub wystukaj.
3. Ponownie załóż worek pyłowy na przyłączy i ustal go przez obrócenie kołnierza w prawo.

Gdyby nie udało się całkowicie opróżnić worka, nie ma to wpływu na wydajność szlifowania, ale pogarsza sprawność odsysania. By ją zachować, przy opróżnianiu worka naciśnij wewnętrzną sprężynę i wystukaj worek o brzeg kubła na śmieci.

## OBSŁUGA

### Instrukcja obsługi



**OSTRZEŻENIE:** Zawsze przestrzegaj wskazówek bezpieczeństwa i obowiązujących przepisów.



**! OSTRZEŻENIE:** By zmniejszyć ryzyko doznania urazu przy zakładaniu lub zdejmowaniu akcesoriów bądź przy regulacji, wyłącz szlifierkę i wyjmij wtyczkę przewodu zasilającego z gniazdka elektrycznego. Sprawdź, czy wyłącznik jest wyłączony. Przypadkowe uruchomienie maszyny może doprowadzić do wypadku.

- ! OSTRZEŻENIE:**
- Nigdy nie zapominaj o dobrym zamocowaniu wszystkich szlifowanych materiałów.
  - Przy szlifowaniu tylko lekko dociskaj szlifierkę. Nadmierny docisk nie polepsza jakości szlifowania, zwiększa obciążenie szlifierki i łatwo doprowadza do zerwania papieru ściernego.
  - Unikaj przeciążania szlifierki.

**! OSTRZEŻENIE:** W żadnym wypadku nie szlifuj magnezu!

**WSKAZÓWKA:** Gdy przy przechowywaniu owijasz przewód wokół szlifierki, zachowaj wystarczająco duży luz, by nie zagiąć wyprowadzenia przewodu (7, rys. A). W ten sposób unika się przedwczesnego uszkodzenia przewodu.

## Utrzymywanie prawidłowej pozycji rąk (rys. E)

**! OSTRZEŻENIE:** By zmniejszyć ryzyko doznania poważnego urazu, **ZAWSZE** prawidłowo utrzymuj szlifierkę, tak jak pokazano na rysunku.

**! OSTRZEŻENIE:** By zmniejszyć ryzyko doznania poważnego urazu, **ZAWSZE** mocno utrzymuj szlifierkę, by w razie potrzeby móc zawczasu odpowiednio zareagować w nagłej sytuacji.

Zaleca się trzymać szlifierkę jedną ręką za rękkość główną 16, lub obudowę 10.

## Załączanie i wyłączanie (rys. A)

Elektronicznym nastawnikiem 2 nastaw odpowiednią prędkość szlifowania.

By załączyć szlifierkę, ustaw wyłącznik w pozycji „I”.

By wyłączyć szlifierkę, ustaw wyłącznik w pozycji „O”.

## Szlifowanie

Rozpocznij pracę od szlifowania papierem gruboziarnistym.

Ponieważ szlifierka pozostawia niewielkie ślady we wszystkich kierunkach, nie ma potrzeby szlifowania wzdłuż stojów.

Regularnie kontroluj wynik pracy. Po zakończeniu szlifowania zawsze wyłączaj urządzenie. Wtyczkę przewodu wyjmij z gniazdka elektrycznego tylko po uprzednim wyłączeniu szlifierki.

## KONSERWACJA

Urządzenia firmy DEWALT odznaczają się dużą trwałością użytkową i prawie nie wymagają konserwacji. Jednak warunkiem ciągłej, bezawaryjnej pracy jest ich regularne czyszczenie.

**! OSTRZEŻENIE:** By zmniejszyć ryzyko doznania urazu przy zakładaniu lub zdejmowaniu akcesoriów bądź przy regulacji, wyłącz szlifierkę i wyjmij wtyczkę przewodu zasilającego z gniazdka elektrycznego. Sprawdź, czy wyłącznik jest wyłączony. Przypadkowe uruchomienie maszyny może doprowadzić do wypadku.

## Wymiana stopy szlifierki i paska ograniczającego prędkość obrotową (rys. D)

Szlifierka zawiera wymienny pasek 13, który znajduje się między stopą (6) a obudową 10. Reguluje on prędkość obrotową stopy, gdy szlifierka nie dotyka obrabianej powierzchni. Pasek i stopa 6 stanowią elementy zużywalne i od czasu do czasu trzeba je wymienić. Stopę wymień, gdy wykazuje wyraźne ślady zużycia. Wymiana paska jest konieczna wtedy, gdy prędkość obrotowa stopy znacznie wzrasta po uniesieniu szlifierki znad obrabianej powierzchni. Elementy te można nabyć za opłatą u lokalnego dealera lub w autoryzowanym warsztacie serwisowym DEWALT.

1. Mocno przytrzymaj stopę i wykręć z niej cztery wkręty 15 na spodzie.
2. Zdejmij stopę 6.
3. Wymień zużyty lub uszkodzony pasek 13. W tym celu, jak pokazano na rysunku D, owiń go wokół śruby pasowanej 11 i obsady łożyska 12.
4. Ponownie załóż stopę (ew. wymień ją na nową). Ponownie wkręć cztery wkręty 15. Nie dokręcaj wkrętów zbyt mocno.



## Smarowanie

Urządzenie nie wymaga żadnego dodatkowego smarowania.



## Czyszczenie

**WSKAZÓWKA:** Gdy szlifierka była używana do szlifowania metali bez użycia worka pyłowego, oczyść ją sprężonym powietrzem o niskim ciśnieniu.

**! OSTRZEŻENIE:** Gdyby w szczelinach wentylacyjnych zgromadził się brud, wydmuchaj go suchym, sprężonym powietrzem. Załóż przy tym okulary ochronne i odpowiednią maskę przeciwpyłową.

**! OSTRZEŻENIE:** Do czyszczenia plastikowych elementów urządzenia nie używaj żadnych rozpuszczalników ani innych agresywnych chemikaliów, które mogą osłabić materiał. Najlepsza do tego celu jest szmata zwilżona łagodnym roztworem mydlanym. Uważaj, by do wnętrza obudowy nie dostała się jakaś ciecz i żadnej części urządzenia nie zanurzaj w wodzie.



## Dostępne akcesoria



**OSTRZEŻENIE:** Ponieważ akcesoria innych producentów nie zostały przetestowane przez firmę DEWALT pod względem przydatności do tego urządzenia, ich użycie może być niebezpieczne. By nie narażać się na doznanie urazu ciała, stosuj wyłącznie oryginalne wyposażenie dodatkowe.

By uzyskać więcej informacji na temat właściwych akcesoriów, skontaktuj się ze swoim dilerem.

## Ochrona środowiska



Selektywna zbiórka odpadów. Urządzeń elektrycznych i akumulatorów z tym symbolem nie wolno wyrzucać do śmieci z gospodarstw domowych. Sprzęt

elektryczny i akumulatory zawierają materiały, które mogą być ponownie wykorzystane. W ten sposób chroni się środowisko naturalne i zmniejsza popyt na surowce. Zutylicuj je zgodnie z lokalnymi przepisami. Więcej informacji na ten temat można znaleźć w Internecie pod adresem

**[www.2helpU.com](http://www.2helpU.com)**.

Właściwe postępowanie ze zużytym sprzętem elektrycznym i elektronicznym przyczynia się do uniknięcia szkodliwych dla zdrowia ludzi i środowiska naturalnego skutków, o których mowa w art. 13 ust. 1 pkt 2 ustawy z dnia 11.09.2015 r.

o zużytym sprzęcie elektrycznym i elektronicznym, wynikających z obecności w tym sprzęcie niebezpiecznych substancji, mieszanin oraz części składowych oraz niewłaściwego składowania i przetwarzania takiego sprzętu, takich jak skażenie środowiska na skutek przedostania się niebezpiecznych substancji do gleby lub wód gruntowych.







## Warunki i Zasady Europejskiej Gwarancji Elektronarzędzi (PT) DEWALT

Produkty marki DEWALT reprezentują bardzo wysoką jakość, dlatego oferujemy dla nich korzystne warunki gwarancyjne. Niniejsze warunki gwarancji nie pomniejszają praw klienta wynikających z polskich regulacji ustawowych lecz są ich uzupełnieniem. Gwarancja jest ważna na terytorium państw członkowskich Unii Europejskiej oraz Europejskiego Obszaru Wolnego Handlu.

### 1. JEDEŃ ROK Gwarancji Profesjonalnych Elektronarzędzi DEWALT

Jeżeli elektronarzędzie marki DEWALT w ciągu 12 miesięcy od daty zakupu ulegnie uszkodzeniu z powodu wad materiałowych lub wad produkcyjnych DEWALT wymieni bezpłatnie uszkodzone części lub całe elektronarzędzie według własnej oceny (z zastrzeżeniem warunków wymienionych w punktach 2 i 4):

### 2. Warunki ogólne

2.1 Europejska gwarancja DEWALT (PT) dotyczy użytkowników oryginalnych produktów DEWALT, którzy nabyli narzędzie od autoryzowanego dystrybutora marki DEWALT do stosowania w związku z ich działalnością gospodarczą lub zawodową. Europejska gwarancja DEWALT (PT) nie dotyczy osób nabywających produkty DEWALT w celu odsprzedaży lub wynajęcia.

2.2 Niniejsza gwarancja jest niezbywalna. Obowiązuje tylko użytkowników oryginalnych produktów DEWALT, nabytych według warunków określonych w punkcie 2.1.

2.3 Gwarancja ma zastosowanie do profesjonalnych elektronarzędzi marki DEWALT, z wyłączeniem elektronarzędzi wyraźnie określonych.

2.3 Naprawa lub wymiana produktu na podstawie niniejszej gwarancji nie powoduje przedłużenia lub odnowienia okresu gwarancji. Okres gwarancji rozpoczyna się od daty zakupu, a kończy się 12 miesięcy później.

2.4 DEWALT zastrzega sobie prawo do odmowy roszczeń wynikających z niniejszej gwarancji, które w opinii upoważnionego przedstawiciela serwisu nie są skutkiem wady materiałowej lub produkcyjnej oraz nie wynikają z warunków europejskiej gwarancji DEWALT (PT).

2.5 Koszty transportu pomiędzy użytkownikiem i autoryzowanym punktem serwisowym nie są objęte gwarancją.

### 3. Produkty nie objęte europejską gwarancją DEWALT PT Gwarancją DEWALT PT nie są objęte.

3.1 Produkty DEWALT, których specyfikacja nie jest przewidziana na rynek europejski, importowanych przez nieautoryzowanego dystrybutora spoza obszaru krajów UE i EFTA.

3.2 Akcesoria i osprzęt eksploatacyjny dołączone do urządzenia oraz elementy ulegające naturalnemu zużyciu, np wiertła, brzeszczoty, tarcze ściernie.

3.3 Produkty dostarczane do firm wynajmujących w ramach umów o świadczenie usług lub umów B2B są wyłączone i podlegają gwarancji określonej w szczegółowych warunkach umów dostaw.

3.4 Produkty oznaczone logo DEWALT dostarczane przez naszych partnerów, podlegające określonemu przez nich warunkom gwarancji. Informacje w dokumentacji dostarczonej z produktem.

3.5 Produkt dostarczany jako część zestawu, który należy dostarczyć jako komplet do naprawy gwarancyjnej, gdzie kod daty produkcji nie jest zgodny z innymi produktami tego zestawu i/lub datą zakupu.

3.6 Narzędzia ręczne, odzież robocza, oprzyrządowanie.

3.7 Produkty wykorzystywane w produkcji lub procesach produkcyjnych, jeśli nie zaakceptowane w indywidualnym planie DEWALT.

### 4. Odrzucenie roszczenia gwarancyjnego

Roszczenie z tytułu niniejszej gwarancji mogą zostać odrzucone, jeżeli:

4.1 Autoryzowany serwis DEWALT stwierdzi i racjonalnie uzasadni, że awaria produktu nie jest wynikiem wady materiałowej lub fabrycznej.

4.2 Awaria lub uszkodzenia są wynikiem zużycia/ wyeksploatowania w trakcie normalnego użytkowania. Zobacz punkt

4.14. Wszystkie produkty podlegają zużyciu podczas użytkowania. Bardzo ważny jest więc odpowiedni dobór do wykonywanych prac.

4.3 Jeśli nie można zweryfikować kodu daty i numeru seryjnego.

4.4 Jeśli narzędzie przesłane do naprawy nie posiada oryginalnego dowodu zakupu.

4.5 Uszkodzenia spowodowane niewłaściwym użytkowaniem, zamoczeniem, uszkodzeniem mechanicznym lub innymi czynnościami niezgodnymi z instrukcją obsługi.

4.6 Uszkodzenia spowodowane przez stosowanie nieodpowiednich akcesoriów lub oprzyrządowania nieokreślonych w instrukcji obsługi.

4.7 Urządzenie zostało przerabiane lub zmodyfikowane względem oryginału.

4.8 Urządzenie było naprawiane przez osoby przypadkowe lub serwis nieautoryzowany oraz jeśli użyte do naprawy części zamienne nie są oryginalne.

4.9 Produkt został przecięziony lub dalej użytkowany po wykryciu częściowej awarii

4.10 Stosowano w warunkach odbiegających od normy, w tym wnikaniu do wewnątrz nadmiernych pyłów i innych materiałów.

4.11 W wyniku braku konserwacji lub naprawy części podlegających naturalnemu zużyciu.

4.12 Produkt jest niekompletny lub wyposażony w nieoryginalne oprzyrządowanie

4.13 Defekt produktu spowodowany nieodpowiednim dopasowaniem, nieprawidłowej regulacji lub montażu wykonanego przez użytkownika, które są opisane w instrukcji. Wszystkie produkty są kontrolowane i sprawdzane w trakcie produkcji. Wszelkie uszkodzenia lub zidentyfikowane nieprawidłowości powinny być zgłoszone bezpośrednio do sprzedawcy.

4.14 Ze względu na zużycie lub uszkodzenie części ulegającej naturalnemu zużyciu podczas normalnego użytkowania. Poniżej element objęte, ale nie ograniczone tym warunkiem

#### Typowe podzespoły

- Szczotki węglowe
- Obudowy
- Kołnierze
- Uszczelki
- Oleje, smary
- Przewody
- Uchwyty
- Uchwyty brzeszczotów
- O-Ringi

#### Specjalistyczne podzespoły produktów

- Zestawy serwisowe

#### Narzędzia łączące

- O-Ringi
- Sprężyny
- Szyny napędowe
- Ograniczniki

#### Młotowiertarki

- Pobijaki
- Uchwyty narzędziowe
- Cylindry
- Zapadki

#### Impact Tools

- Zabieraki
- Kowadło
- Uchwyty

### 5. Roszczenie gwarancyjne

5.1 W celu złożenia reklamacji należy skontaktować się ze sprzedawcą, lub najbliższym autoryzowanym serwisem DEWALT, który można znaleźć na [www.2helpU.com](http://www.2helpU.com).

5.2 Kompletnie narzędzie DEWALT wraz z oryginalnym dowodem zakupu należy dostarczyć do sprzedawcy lub autoryzowanego serwisu.

5.3 Autoryzowany serwis DEWALT po oględzinach potwierdzi możliwość wykonania naprawy gwarancyjnej lub ją odrzuci.

5.4 W przypadku gdy w trakcie naprawy gwarancyjnej znajdzie konieczność wymiany podzespołów nie objętych gwarancją, serwis ma prawo dostarczyć kosztorys dotyczący naprawy lub wymienionych części zamiennych.

5.5 Bark przewidzianego utrzymania i konserwacji produktu może skutkować odrzuceniem przyszłych roszczeń.

5.6 Po zakończeniu naprawy produkt zostanie zwrócony do miejsca, z którego został dostarczony w ramach niniejszej gwarancji

### 6. Nieprawidłowe roszczenia gwarancyjne

6.1 DEWALT zastrzega sobie prawo do odmowy jakichkolwiek roszczeń wynikających z niniejszej gwarancji, które w opinii autoryzowanego dystrybutora nie są zgodne z warunkami Europejskiej Gwarancji DEWALT.

6.2 Jeżeli roszczenie gwarancji jest odrzucone przez autoryzowany punkt serwisowy DEWALT, powody odmowy zostaną przekazane wraz z wyceną naprawy narzędzia. Jeżeli roszczący odmówił opłaty za wykonanie naprawy, narzędzie może być zwrócone jako niesprawne/wadliwe.

### 7. Zmiany Warunków i Zasad

7.1 DEWALT zastrzega sobie prawo do zmian i korekt swojej polityki gwarancyjnej, terminów i kwalifikowania produktów bez uprzedzenia jeśli uzna konieczne zmiany za właściwe.

7.2 Aktualne zasady i warunki Europejskiej Gwarancji Elektronarzędzi DEWALT są dostępne na [www.2helpU.com](http://www.2helpU.com), u lokalnego sprzedawcy DEWALT lub w lokalnym biurze marki DEWALT.

7.3 Gwarancja nie wyłącza, nie ogranicza ani nie zawieszają uprawnień kupującego wynikających z przepisów o rękojmi za wady rzeczy sprzedanej.

**Gwarant: Stanley Black & Decker Polska Sp. z o.o**

**ul. Prosta 68, 00-838 Warszawa.**

**Wszystkie reklamacje gwarancyjne rozpatrywane są przez:  
Centralny Serwis Gwarancyjny ERPATECH**

**ul. Bakaliowa 26, 05-080 Mościska**

**(22) 431-05-05; [serwis@erpatech.pl](mailto:serwis@erpatech.pl)**

**CZ** ZÁRUČNÍ LIST

**PL** KARTA GWARANCYJNA

**H** JÓTÁLLÁSI JEGY

**SK** ZÁRUČNÝ LIST

**DEWALT**<sup>®</sup>

**CZ** měsíců  
**H** hónap

**12**

**PL** miesięcy  
**SK** mesiacov

<b>CZ</b>	Výrobní kód	Datum prodeje	Razítko prodejny Podpis
<b>H</b>	Gyári szám	A vásárlás napja	Pecsét helye Aláírás
<b>PL</b>	Numer seryjny	Data sprzedaży	Stempel Podpis
<b>SK</b>	Číslo série	Dátum predaja	Pečiatka predajne Podpis



(CZ)

Adresy servisu  
Band Servis  
Klásterského 2  
CZ-140 00 Praha 4  
Tel.: 00420 244 403 247  
Fax: 00420 241 770 167

Band Servis  
K Pasekám 4440  
CZ-76001 Zlín  
Tel.: 00420 577 008 550,1  
Fax: 00420 577 008 559  
http://www.bandservis.cz

(H)

FIXIT Hungary Kft.  
3526 Miskolc  
Zsolcai kapu 9-11. / 49  
RMA system:  
http://rma.fixit-service.com  
E-mail: dewalt@hu.fixit-service.com  
Tel: +36 46 500 385

(PL)

Centralny Serwis Gwarancyjny  
ERPATECH  
ul. Bakaliowa 26  
05-080 Mościska  
Tel.: (22) 431-05-05  
serwis@erpatech.pl

(SK)

Adresa servisu  
Band Servis  
Paulínska ul. 22  
SK-91701 Trnava  
Tel.: 00421 335 511 063  
Fax: 00421 335 512 624

(CZ) Dokumentace záruční opravy

(PL) Przebieg napraw gwarancyjnych

(H) A garanciális javítás dokumentálása

(SK) Záznamy o záručných opravách

CZ	Číslo	Datum příjmu	Datum zakázky	Číslo zakázky	Závada	Razítko Podpis
H	Sorszám	Bejelentés időpontja	Javítási időpont	Javítási munkalapszám	Hiba jelleg oka	Pecset Aláírás
	Jótállás új határideje					
PL	Nr	Data zgłoszenia	Data naprawy	Nr zlecenia	Przebieg naprawy	Stempel Podpis
SK	Číslo dodávky	Dátum nahlásenia	Dátum opravy	Číslo objednávky	Popis poruchy	Pečiatka Podpis