

DEWALT®

370121 - 81 BLT

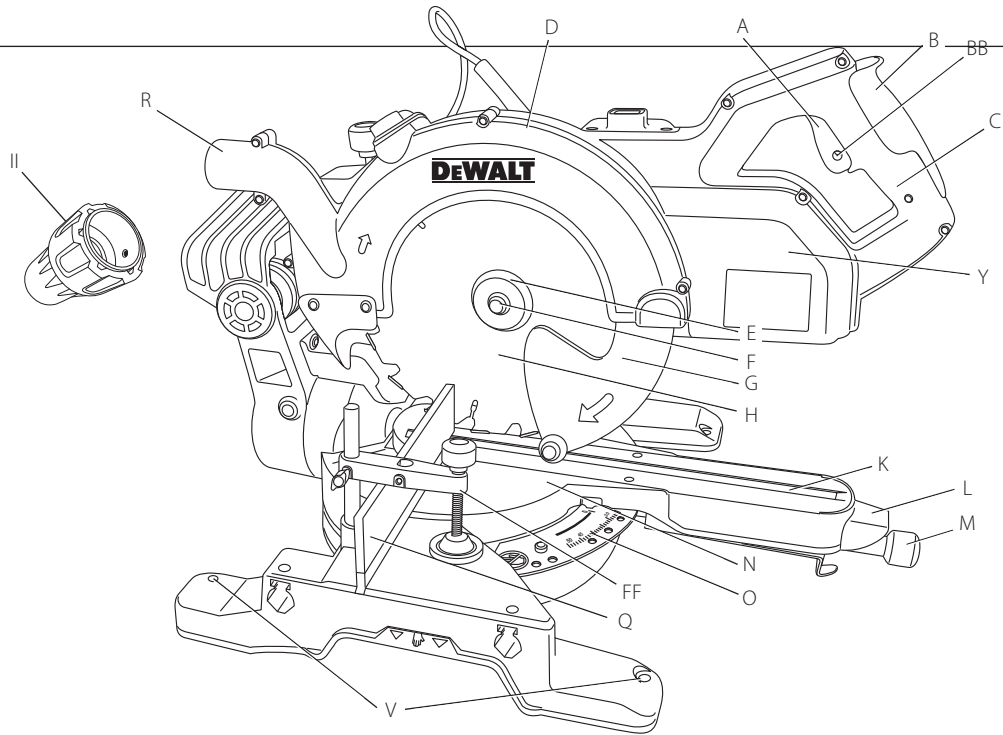
WWW.DEWALT.COM

DWS778

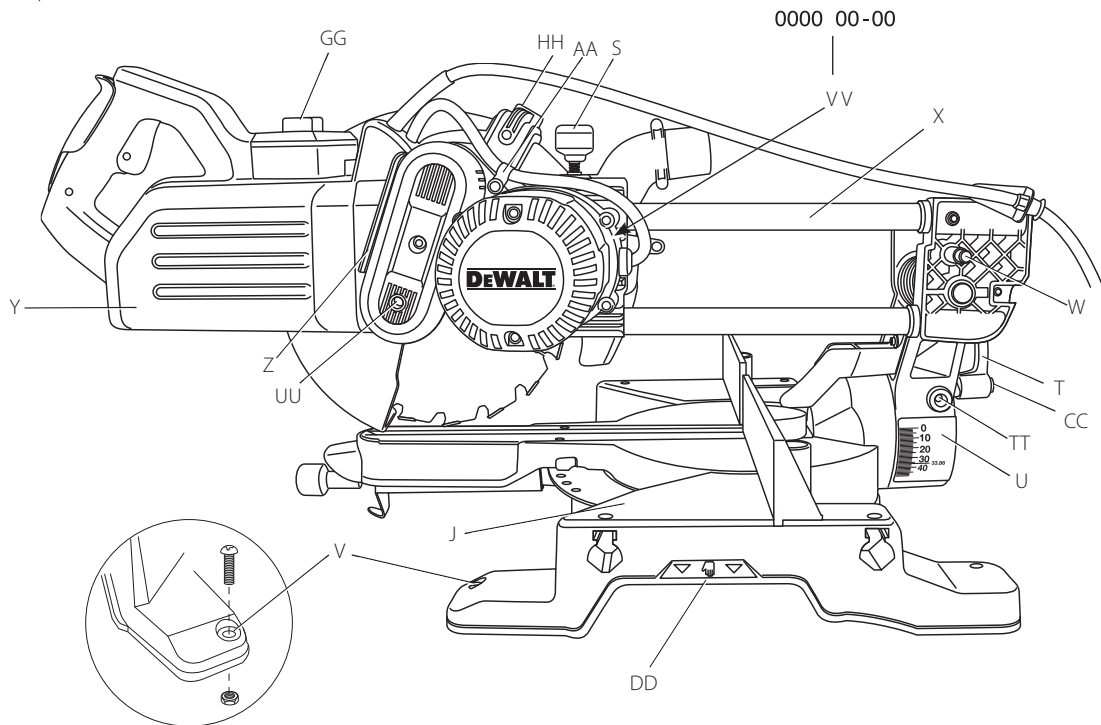
Lebakelele lēpakelele: 173 x 240 mm

Eesti keel	(originaaljuhend)	8
Lietuvių	(originalių instrukcijų vertimas)	17
Latviešu	(tulkojums no oriģinālvalodas)	26
Русский язык	(перевод с оригинала инструкции)	35

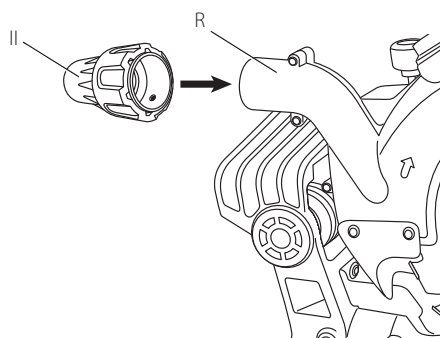
Joonis 1 / 1 pav. / 1. att. / Рис. 1



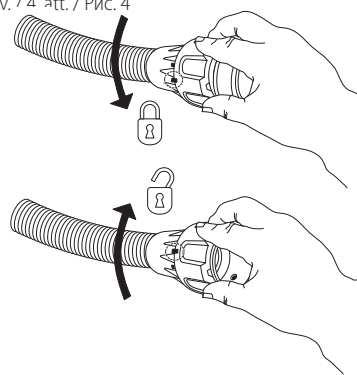
Joonis 2 / 2 pav. / 2. att. / Рис. 2



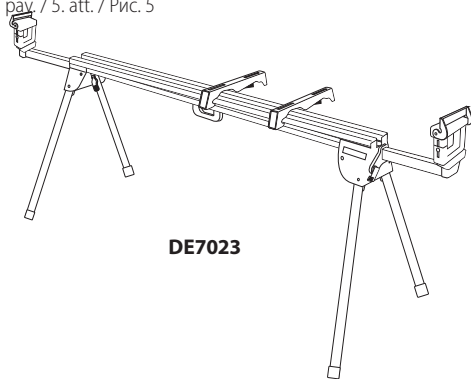
Joonis 3 / 3 pav. / 3. att. / Рис. 3



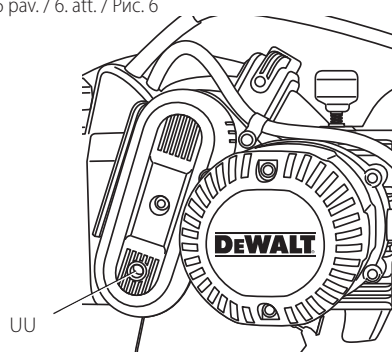
Joonis 4 / 4 pav. / 4 att. / Рис. 4



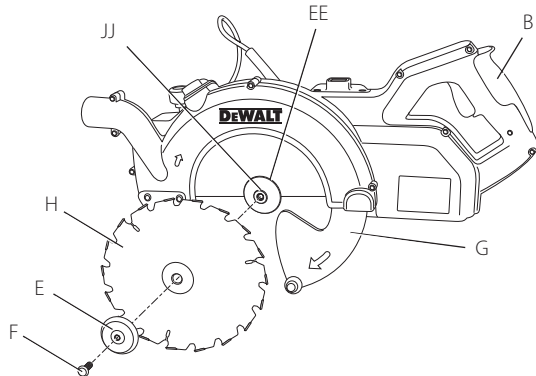
Joonis 5 / 5 pav. / 5. att. / Рис. 5



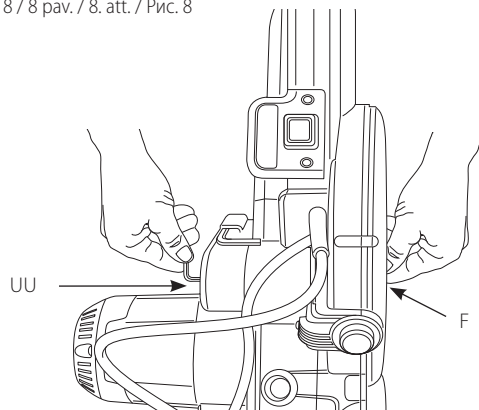
Joonis 6 / 6 pav. / 6. att. / Рис. 6



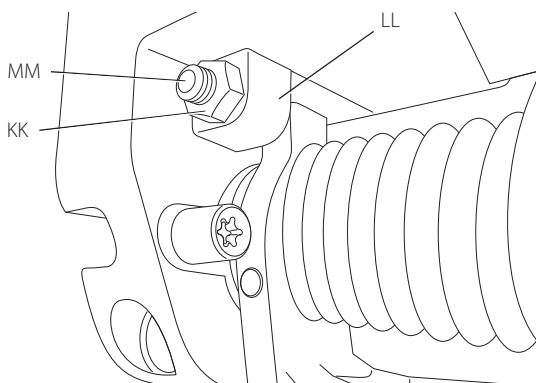
Joonis 7 / 7 pav. / 7. att. / Рис. 7



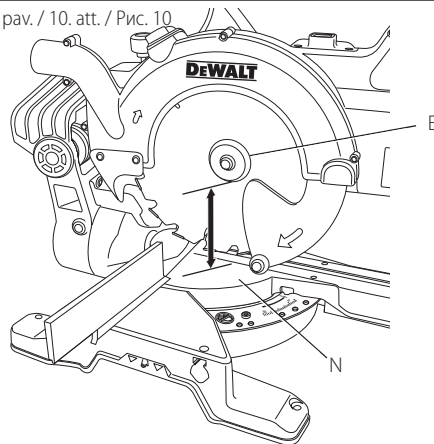
Joonis 8 / 8 pav. / 8. att. / Рис. 8



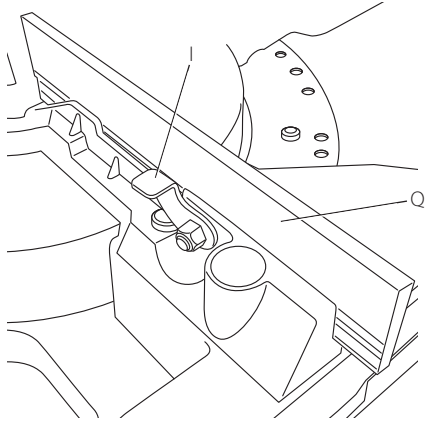
Joonis 9 / 9 pav. / 9. att. / Рис. 9



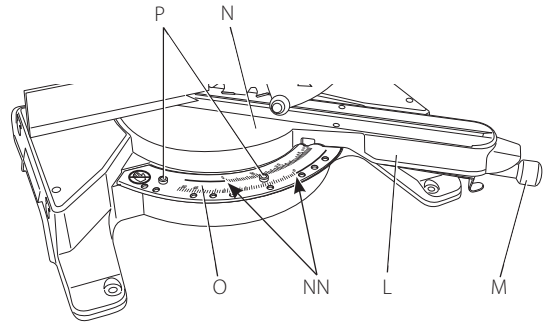
Joonis 10 / 10 pav. / 10. att. / Рис. 10



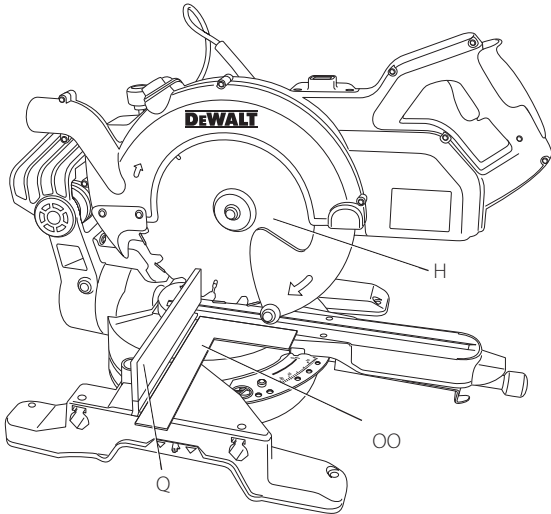
Joonis 11 / 11 pав. / 11. att. / Рис. 11



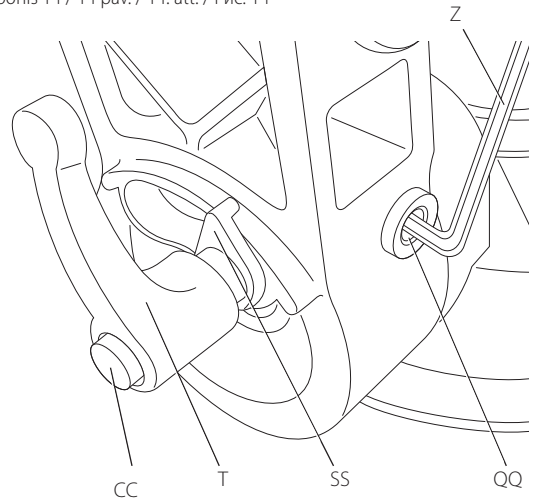
Joonis 12 / 12 pав. / 12. att. / Рис. 12



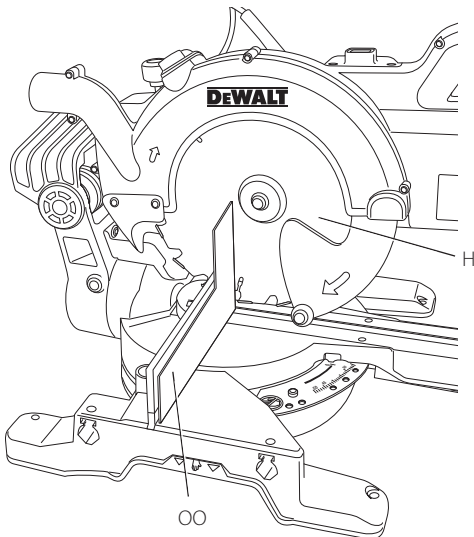
Joonis 13 / 13 pав. / 13. att. / Рис. 13



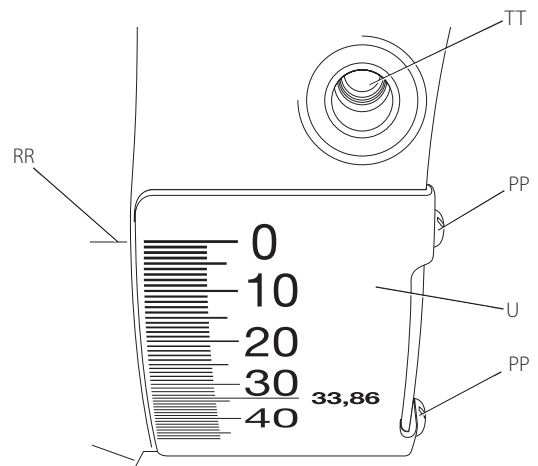
Joonis 14 / 14 pав. / 14. att. / Рис. 14



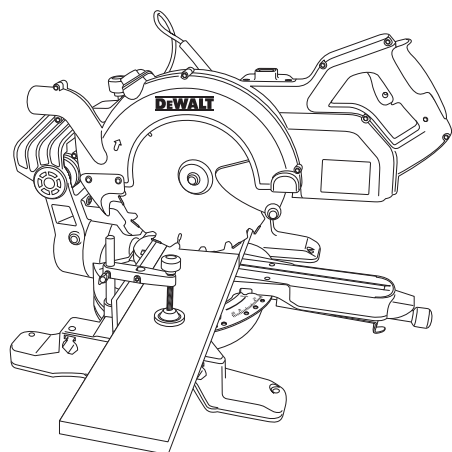
Joonis 15 / 15 pав. / 15. att. / Рис. 15



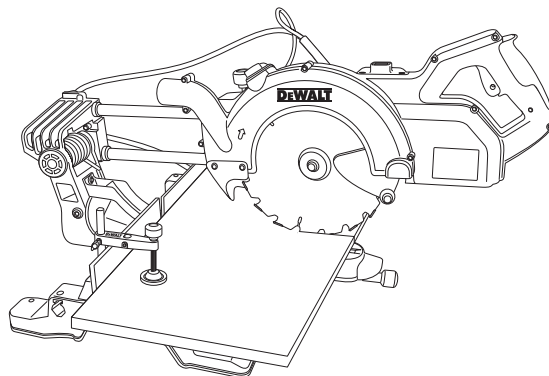
Joonis 16 / 16 pав. / 16. att. / Рис. 16



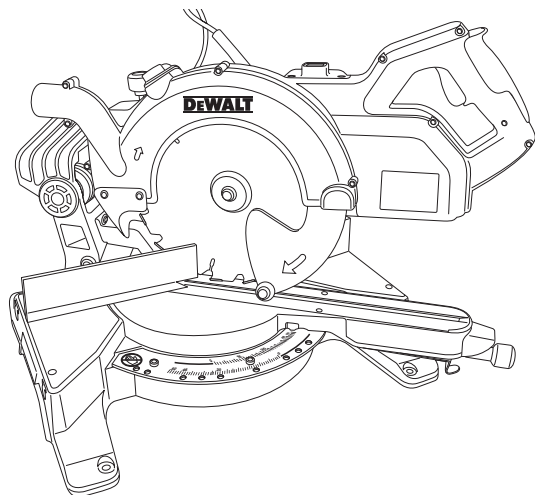
Joonis 17 / 17 pав. / 17. att. / Рис. 17



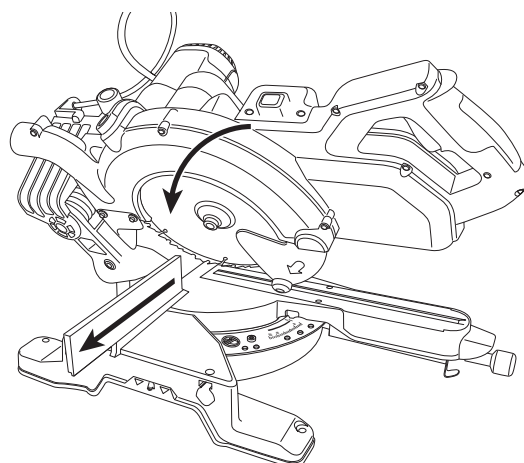
Joonis 18 / 18 pав. / 18. att. / Рис. 18



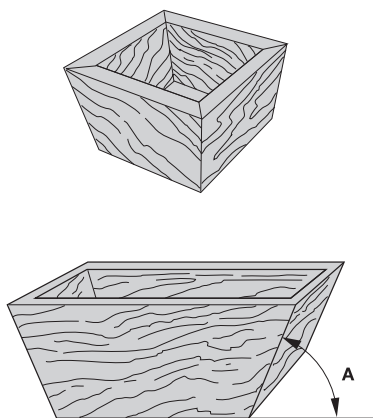
Joonis 19 / 19 pав. / 19. att. / Рис. 19



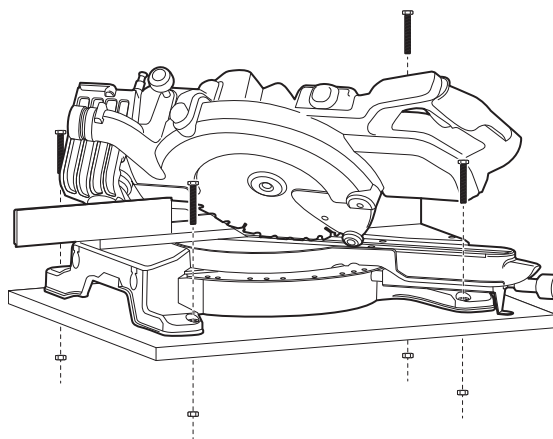
Joonis 20 / 20 pав. / 20. att. / Рис. 20



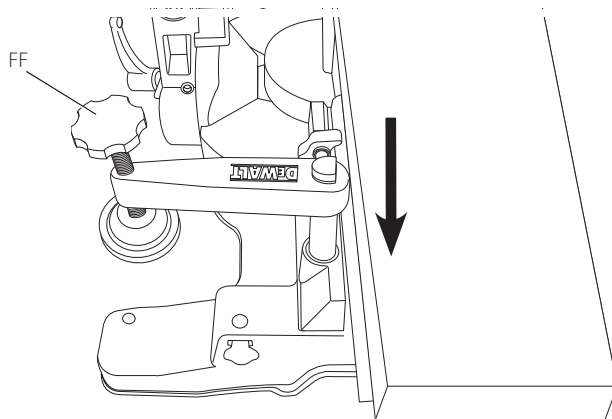
Joonis 21 / 21 pав. / 21. att. / Рис. 21



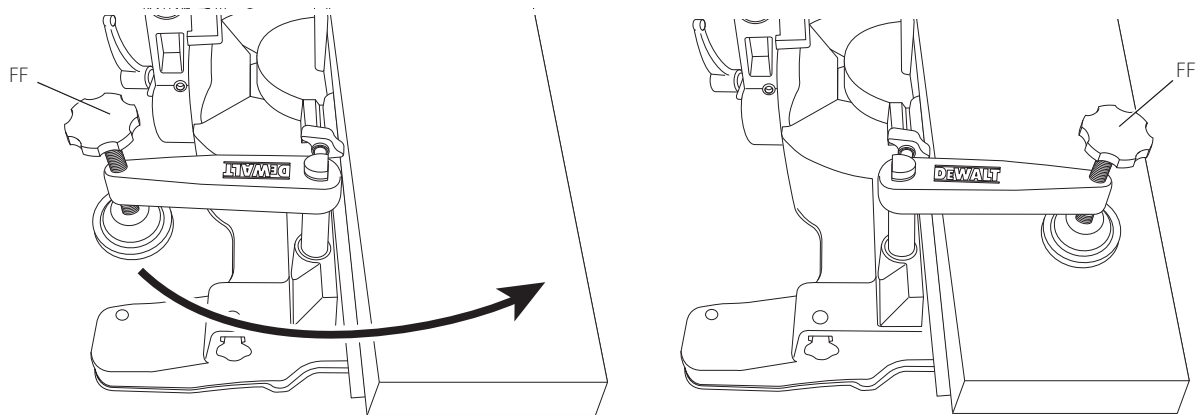
Joonis 22 / 22 pав. / 22. att. / Рис. 22



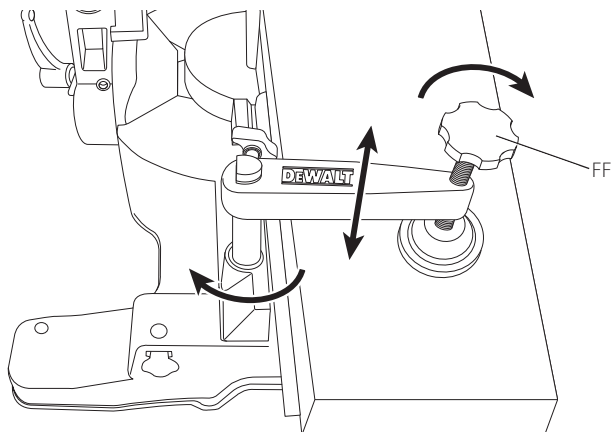
Joonis 2 / 2 pav. / 2. att. / Рис. 2



Joonis 24 / 24 pav. / 24. att. / Рис. 24



Joonis 25 / 25 pav. / 25. att. / Рис. 25



NURGASAAG

DWS778

Õnnitlused!

Olete valinud DeWALTi tööriista. Aastatepikkused kogemused, põhjalik tootearendus ja innovatsioon teevad DeWALTist ühe usaldusväärsema partneri professionaalsetele elektritööriistade kasutajatele.

Tehnilised andmed

	DWS778		
		QS/GB	LX
Pinge V	230	115	
(ainult Ühendkuningriik ja Iirimaa)	V	230	115
Tüüp		2	2
Sisendvõimsus	W	1850	1650
Ketta läbimõõt	mm	250	250
Ketta ava	mm	30	30
Ketta maks. kiirus	min ⁻¹	4300	4100
Lõikesügavus	mm	85	85
Ketta maks. paksus	mm	1,75	1,75
Nurklõige (maks. asendid)	vasakul ja paremal	50°	50°
Kaldlõige (maks. asendid)		48°	48°
Kombineeritud nurklõige	kaldlõige	45°	45°
	nurklõige	45°	45°
Võimsused			
ristlõige 90°	mm	85 x 305	
nurklõige 45°	mm	85 x 215	
nurklõige 48°	mm	85 x 204	
kaldlõige 45°	mm	58 x 305	
kaldlõige 48°	mm	54 x 305	
Üldmõõtmed	mm	465 x 615 x 390	
Kaal kg		17,2	

Müra- ja vibratsiooniväärtused (kolme telje vektorsumma) vastavalt standardile EN61029

L _{PA} (helirõhu tase)	dB(A)	94	94
L _{WA} (helivõimsuse tase)	dB(A)	107	107
K (antud helitaseme määramatus)	dB(A)	3,0	3,0
Vibratsioonitugevus a _h =	m/s ²	2,4	2,4
Määramatus K =	m/s ²	1,5	1,5

Teabelehel toodud vibratsioonitase on mõõdetud vastavalt standardis EN61029 toodud standardtestile ja seda võib kasutada tööriistade võrdlemiseks. Seda võib kasutada mõju esmasel hindamisel.



HOIATUS! Avaldatud vibratsioonitugevus puudutab tööriista põhirkendusi. Kui aga tööriista kasutatakse muul viisil, erinevate lisatarvikutega või kui seda on halvasti hooldatud, võib vibratsioonitugevus erineda. Sellisel juhul võib vibratsiooni mõju kogu tööaja kestel olla märkimisväärselt tugevam.

Vibratsiooni mõju hindamisel tuleb arvesse võtta ka seda aega, mil tööriist on välja lülitatud või töötab vabajooksul ning tööd ei tee. See võib märkimisväärselt vähendada vibratsiooni kogu tööaja kestel.

Määrake kindlaks täiendavad ohutusmeetmed kasutaja kaitsmiseks vibratsiooni mõjude eest: tööriistade ja tarvikute hooldamine, käte hoidmine soojas ja tööprotsesside korraldus.

Kaitsmed

Euroopa	230 V tööriistad	10 A, võrgutoide
Ühendkuningriik ja Iirimaa	230 V tööriistad	13 A, pistik

MÄRKUS! Seade on mõeldud ühendamiseks elektrisüsteemiga, mille maksimaalne lubatud näivtakistus Z_{max} kasutaja liitumiskohas (kilbis) on 0,25 oomi.

Kasutaja peab veenduma, et seade on ühendatud vooluvõrguga, mis vastab sellele nõudele. Vajadusel võib küsida süsteemi näivtakistust liitumiskohas elektrifirmalt.

Definitsioonid. Ohutusjuhised

Allpool toodud määratlused kirjeldavad iga märksõna olulisuse astet. Palun lugege juhendit ja pöörake tähelepanu nendele sümbolitele.



OHT! Tähistab tõenäolist ohuolukorda, mis juhul, kui seda ei väldita, **lõppeb surma või raske kehavigastusega**.



HOIATUS! Tähistab võimalikku ohuolukorda, mis juhul, kui seda ei väldita, **võib lõppeda surma või raske kehavigastusega**.



ETTEVAATUST! Tähistab võimalikku ohuolukorda, mis juhul, kui seda ei väldita, **võib lõppeda kerge või keskmise raskusastmega kehavigastusega**.

NB! Osutab kasutusviisile, mis **ei seostu kehavigastusega**, kuid mis juhul, kui seda ei väldita, **võib põhjustada varalist kahju**.



Tähistab elektrilöögiohtu.



Tähistab tuleohtu.



Tähistab teravat serva.

EÜ vastavusdeklaratsioon

MASINADIREKTIIV



NURGASAAG
DWS778

DeWALT kinnitab, et jaotises „**Tehnilised andmed**“ kirjeldatud tooted vastavad järgmistele nõuetele: 2006/42/EÜ, EN61029-1:2009 +A.11:2010, EN61029-2-11:2012 +A11:2013.

Need seadmed vastavad ka direktiividele 2014/30/EL ja 2011/65/EL. Lisateabe saamiseks pöörduge alltoodud aadressil DeWALTi poole või vaadake kasutusjuhendi tagakaanel olevat infot.

Allkirjutanu vastutab tehnilise toimiku koostamise eest ja on vormistanud deklaratsiooni DeWALTi nimel.

Markus Rompel
Tehnikadirektor
DeWALT, Richard-Klinger-Straße 11,
D-65510, Idstein, Saksamaa
20.04.2016

Ohutuseeskirjad



HOIATUS! Elektritööriistade kasutamisel tuleb alati järgida põhilisi ohutusnõudeid, et vähendada tulekahju, elektrilöögi ja kehavigastuste ohtu.

Enne seadme kasutamist lugege kõik need juhised läbi ja hoidke need alles.

HOIDKE KÕIK HOIATUSED JA JUHISED TULEVIKU TARVIS ALLES

Üldised ohutuseeskirjad

1. Hoidke tööpiirkond puhas.

Korralagedus tööpiirkonnas ja pingil võib põhjustada õnnetusi.

2. Arvestage tööpiirkonnas valitsevate keskkonnaningimustega.

Ärge hoidke tööriista vihmas käes. Ärge kasutage tööriista niisketes ega märgades tingimustes. Hoolditsege, et tööpiirkond oleks korralikult valgustatud (250–300 luksit). Ärge kasutage tööriista tule- või plahvatusohtlikes tingimustes, nt kergestiüttivate vedelike või gaaside läheduses.

3. Kaitske ennast elektrilöögi eest.

Vältige kokkupuudet maandatud pindadega (näiteks torud, radiaatorid, pliidad ja külmikud). Tööriista kasutamisel äärmuslikes tingimustes (kõrge õhuniiskus, metallipuru jne) võib elektriohutuse suurendamiseks paigaldada isoleeriva trafo või (FI) lekkevoolukaitsme.

4. Hoidke kõrvalised isikud eemal.

Ärge lubage tööga mitteseotud isikutel (eriti lastel) puudutada tööriista või pikendusjuhet ning hoidke nad tööpiirkonnast eemal.

5. Kui tööriista ei kasutata, pange see hoiale.

Kui tööriista ei kasutata, peavad need olema väljaspool laste käeulatus kuivas kohas kindlalt luku taga.

6. Ärge koormake tööriista üle.

See töötab paremini ja ohutumalt ettenähtud võimsusel.

7. Kasutage õiget tööriista.

Ärge püüdke teha väikeste tööriistadega tööd, mille jaoks on mõeldud võimsad tööriistad. Ärge kasutage tööriista muuks kui ettenähtud otstarbeks. Näiteks ärge saagige ketassaega puuksi ega tüvesid.

8. Kandke nõuetekohast riietust.

Ärge kandke lehvivaid rõivaid ega ehteid, kuna need võivad takerduda liikuvate osade külge. Väljas töötamisel on soovitatav kanda mittellibisevaid jalatseid. Kandke pikkade juuste katmiseks kaitsvat peakatet.

9. Kasutage kaitsevarustust.

Kasutage alati kaitseprille. Kasutage näo- või tolumaski, kui töötamisel tekib tolmu või lendavaid osi. Kui need osakesed võivad olla tulised, kandke lisaks kuumuskindlat põlde. Kandke alati silmade kaitsset. Kandke alati kiviit.

10. Ühendage tolmuemaldusseade.

Kui seadmel on tolmu eemaldamise ja kogumise seadmete ühendamise võimalus, veenduge, et need on ühendatud ja et need kasutatakse õigesti.

11. Kasutage toitejuhet õigesti.

Ärge kunagi eemaldage pistikut juhtmest tõmmates. Hoidke juhe eemal kuumusest, õlist ja teravatest servadest. Mitte kunagi ärge kandke tööriista juhtmest hoides.

12. Kinnitage detail.

Võimalusel kasutage detaili hoidmiseks pitskrusivisid või kruustange. See on ohutum kui käega kinnihoidmine ja nii on teil mõlemad käed töötamiseks vabad.

13. Ärge küünitage.

Seiske alati kindlalt jalgel ja hoidke tasakaalu.

14. Hoidke tööriistu korras.

Hoidke lõiketarvikuid terava ja puhtana – nii töötavad need paremini ja ohutumalt. Järgige juhiseid määrimise ja tarvikute vahetamise kohta. Kontrollige tööriistu regulaarselt ning kahjustuste avastamisel laske need parandada volitatud teeninduskeskuses. Hoidke käepidemed ning lülitid kuivad, puhtad ning vabad õlist ja määretest.

15. Eemaldage tööriistad vooluvõrgust.

Eemaldage tööriist vooluvõrgust, kui te seda ei kasutata, samuti enne hooldust ning lisaseadmete (nt terade, otsikute või lõikurite) vahetust.

16. Eemaldage reguleerimis- ja mutrivõtmed.

Kujundage endale harjumus kontrollida enne tööriista kasutamist, kas reguleerimis- ja mutrivõtmed on selle küljest eemaldatud.

17. Vältige seadme ootamatut käivitumist.

Ärge kunagi kandke tööriista, sõrm lülitil. Enne tööriista ühendamist vooluvõrku veenduge, et see on välja lülitatud.

18. Kasutage vältitingimustesse sobivaid pikendusjuhtmeid.

Enne kasutamist kontrollige pikendusjuhet ning kahjustuste avastamisel vahetage see välja. Tööriistaga töötamisel õues kasutage ainult vältitingimustesse mõeldud pikendusjuhtmeid, millel on vastav tähistus.

19. Säilitage valvsus.

Jälgige oma tegevust. Rakendage kainet mõistust. Ärge kasutage elektritööriista väsinuna ega alkoholi või narkootikumide mõju all olles.

20. Kontrollige, et kõik osad oleksid terved.

Enne kasutamist vaadake tööriista ja toitejuhe hoolikalt üle, et teha kindlaks, kas see töötab korralikult ja täidab ettenähtud funktsiooni. Veenduge, et liikuvad osad on õiges asendis ega ole kinni kiilunud, detailid on terved ja kinni ning puuduvad muud tingimused, mis võivad mõjutada tööriista tööd. Kui kaitse või mõni muu osa on kahjustatud, peab selle parandama või välja vahetama volitatud teeninduskeskus, v.a. juhul, kui selles kasutusjuhendis on öeldud teisiti. Laske vigastatud lülitid välja vahetada volitatud teeninduskeskuses. Ärge kasutage tööriista, kui seda ei saa lülitist sisse ja välja lülitada. Ärge proovige teha ise parandustööd.



HOIATUS! Mis tahes tarvikute või lisaseadmete kasutamine või seadme kasutamine viisil, mida selles kasutusjuhendis ei soovitata, võib põhjustada kehavigastuse ohtu.

21. Laske oma tööriista remontida kvalifitseeritud spetsialistil.

See elektritööriist vastab kõigile asjakohastele ohutusnõuetele. Parandustöid võivad teha ainult kvalifitseeritud spetsialistid originaalvaruosi kasutades; vastasel korral võib kasutajale tekkida märkimisväärne oht.

Täiendavad ohutusnõuded nurgasaagide kasutamisel

- Seadmel on spetsiaalne toitejuhe, mille võib asendada ainult tootja või tema volitatud remonditöökoda.
- Ärge kasutage saagi muude materjalide saagimiseks peale tootja soovitatute.
- Ärge kasutage seadet, kui kaitsekatted on eemaldatud, ei toimi või ei ole õigesti hooldatud.
- Kaldlõigete tegemisel veenduge, et konsool on kindlalt fikseeritud.
- Hooldage seadet ümbritsevat põrandat korralikult ning eemaldage sellelt lahtine materjal, näiteks laastud ja ärälõigatud tükid.
- Valige lõigatava materjali jaoks sobiv ketas.
- Kasutage õigesti teritatud saekettaid. Pidage kinni saekettale märgitud maksimaalsest kiirusest.
- Enne töö alustamist veenduge, et kõik lukustusnupud ja fikseerimishoovad on kinni.

- Mitte kunagi ärge viige kätt saeketta lähedale, kui saag on ühendatud vooluallikaga.
 - Mitte kunagi ärge üritage peatada kiiresti liikuvat seadet tööriista või muu eseme surumisega vastu saeketast; see võib põhjustada raske õnnetuse.
 - Enne mis tahes tarvikute kasutamist lugege kasutusjuhendit. Tarvikute vale kasutamine võib põhjustada kahjustusi.
 - Saeketta või kareda materjali käsitlemisel kasutage hoidikut või kandke kindaid.
 - Enne kasutamist veenduge, et saeketas on korralikult kinnitatud.
 - Veenduge, et saeketas pöörleb õiges suunas.
 - Ärge kasutage soovitatust suurema ega väiksema läbimõõduga saekettaid. Sobiva saeketta valimiseks vaadake **tehnilisi andmeid**. Kasutage ainult selles kasutusjuhendis kindlaks määratud saekettaid, mis vastavad standardile EN 847-1.
 - Kaaluge spetsiaalsete müra vähendavate saeketaste kasutamist.
 - Ärge kasutage KIIRLÕIKETERASEST kettaid.
 - Ärge kasutage pragunenud ega muul viisil kahjustunud saekettaid.
 - Ärge kasutage abrasiivseid ega teemantsaekettaid.
 - Kasutage ainult saekettaid, millele märgitud kiirus on vähemalt võrdne saele märgitud kiirusega.
 - Mitte kunagi ärge kasutage saagi ilma lõhikplaadita.
 - Enne lüliti vabastamist tõstke saeketas detailis olevast pilust välja.
 - Enne iga löiget tuleb veenduda, et masin on stabiilne.
 - Ärge asetage midagi vastu ventilatorit mootori võlli toetamiseks.
 - Saeketta kaitse tõuseb automaatselt konsooli allaviimisel; kaitsekatte luku vabastushoova (B) vajutamisel laskub see alla saeketta kohale.
 - Mitte kunagi ärge tõstke kettakaitset käsitsi, kui saag ei ole välja lülitatud. Kaitsekattet võib tõsta käsitsi saeketta paigaldamisel ja eemaldamisel ning sae kontrollimisel.
 - Kontrollige regulaarselt, et mootori ventilatsioonivad oleksid puhtad ja vabad laastudest.
 - Kui lõhikplaat on kulunud, vahetage see välja.
 - Enne hooldustööde tegemist ja saeketta vahetamist eemaldage seade vooluvõrgust.
 - Mitte kunagi ärge tehke mingeid puhastus- ega hooldustöid, kui masin veel töötab ja selle pea ei ole algasendis.
 - Kui on paigaldatud laser või LED, ei tohi seda asendada muud tüüpi laseriga. Remonditöid tohib teha ainult laseri tootja või volitatud esindaja.
 - Puidu saagimisel ühendage saag tolmukogumisseadmega. Pidage alati silmas tolmu mõjutavaid tegureid, nagu:
 - töödeldava materjali tüüp (puitlaastplaadist tuleb rohkem tolmu kui puidust);
 - saeketta teravus;
 - saeketta õige seadistus;
 - tolmueemaldi õhu liikumiskiirusega vähemalt 20 m/s.
- Veenduge, et paikne tolmueemaldus ning katted, deflektorid ja rennid on õigesti seadistatud.
- Pidage silma järgmisi müra mõjutavaid tegureid:
 - kasutage müra vähendavaid saekettaid;
 - kasutage ainult korralikult teritatud saekettaid.
 - Masinat tuleb regulaarselt hooldada.
 - Töökohas peab olema piisav üld- või kohtvalgustus.
 - Veenduge, et kasutajal on asjakohane ettevalmistus masina kasutamiseks, reguleerimiseks ja käitamiseks.
 - Veenduge, et igasugused vahetükid ja võllirõngad vastavad käesolevas kasutusjuhendis toodud eesmärkidele.

- Ärge eemaldage ärälõigatud tükke ega muid detaili osasid lõikepiirkonnast, kui seade töötab ja lõikepea ei ole algasendis.
- Mitte kunagi ärge saagige lühemaid detaile kui 150 mm.
- Lisatoeta saab seadmega töödelda järgmiste maksimummõõtmetega detaile:
 - kõrgus 85 mm x laius 305 mm x pikkus 400 mm;
 - pikemad detailid tuleb toetada sobiva lauaga, näiteks DE7023. Kinnitage detail alati kindlalt saepingi külge.
- Õnnetuse või seadme tõrke korral lülitage seade kohe välja ja eemaldage vooluallikast.
- Teatage rikket ja tähistage masin sobival viisil, et teised ei kasutaks rikkis masinat.
- Kui saeketas kiilub saagimisel liiga kõvasti vajutamise tõttu kinni, lülitage masin välja ja eemaldage see vooluallikast. Eemaldage detail ja veenduge, et saeketas liigub vabalt. Lülitage masin sisse ja alustage saagimist uuesti väiksemat jõudu rakendades.
- Mitte kunagi ärge saagige kergeid sulameid, eriti magneesiumisulameid.
- Võimalusel kinnitage seade pingile, kasutades polte läbimõõduga 8 mm ja pikkusega 80 mm.



HOIATUS! Soovitame kasutada rikkevoolukaitset, mille rakendamisvool on 30 mA või vähem.

Muud ohud

Saagide kasutamisega kaasnevad järgmised ohud.

- Pöörlevate osade vastu puutumisest tulenevad vigastused.

Ka asjakohaste ohutusnõuete järgimisel ja turvaseadeldiste kasutamisel ei saa teatud ohte vältida. Need on järgmised.

- Kuulmiskahjustused.
- Pöörleva saeketta katmata osadest tulenevate õnnetuste oht.
- Vigastuse oht kaitseta saeketta vahetamisel.
- Sõrmede muljumise oht kaitsekattete avamisel.
- Puidu, eriti tamme, kase ja MDF-plaatide saagimisel tekkiva tolmu sissehingamisest põhjustatud terviseohud.

Järgmised tegurid suurendavad hingamisraskuste tekkimise ohtu.

- Puidu saagimisel ei ole ühendatud tolmueemaldusseadet.
- Ebapiisav tolmu eemaldamine saastunud väljapuhkefiltrite tõttu.

Tähistused tööriistal

Tööriistal on kasutatud järgmisi sümboleid:



Enne kasutamist lugege kasutusjuhendit



Kandke kõrvaklappe või -trophe



Kandke silmade kaitset



Kandekoht



Hoidke käsi kettast eemal

KUUPÄEVAKOODI ASUKOHT (JONIS 2)

Korpusele on trükitud kuupäevakood (VV), mis sisaldab ka tootmisaastat.

Näide:

2016 XX XX
Tootmisaasta

Pakendi sisu

Pakend sisaldab järgmist:

- 1 Osaliselt kokkupandud nurgasaag
- 2 Kuuskantvõtmed 4/6 mm
- 1 250 mm TCT saeleht
- 1 Materjali pitskruvi
- 1 Kasutusjuhend
- *Veenduge, et tööriist, selle osad ega tarvikud ei ole transportimisel kahjustada saanud.*
- *Leidke enne kasutamist aega, et kasutusjuhend põhjalikult läbi lugeda ja endale selgeks teha.*

Kirjeldus (joonised 1, 2, 7, 11 ja 12)

**HOIATUS!** Ärge kunagi ehitage elektritööriista ega selle ühtki osa ümber. See võib lõppeda kahjustuste või kehavigastustega.

- A. Päästiklüüti
- B. Kaitsekatte luku vabastushoob
- C. Juhtkäepide
- D. Fikseeritud ülemine kaitsekate
- E. Välimine äärik
- F. Kettapolt
- G. Alumine kettakaitse
- H. Saeketas
- I. Liuglati fikseerimishoob (joonis 11)
- J. Fikseeritud laud
- K. Lõhikplaat
- L. Nurgakonsool
- M. Nurgafiksaator
- N. Pöördlaud/nurgakonsool
- O. Nurgaskaala
- P. Nurgaskaala kruvid (joonis 12)
- Q. Liuglatt
- R. Tolmueemaldusotsik
- S. Traaversi lukk
- T. Kalde fikseerimishoob
- U. Kaldeskaala
- V. Pingile kinnitamise avad
- W. Lukustusnupp
- X. Traaversi latid
- Y. Lõikepea
- Z. Kuuskantvõtmed
- AA. Kaabli klamber
- BB. Tabaluku ava
- CC. Alistamisnupp
- DD. Kandmiseks mõeldud süvendid (vasakul ja paremal)
- EE. Siseäärik (joonis 7)
- FF. Materjali klamber
- GG. XPS™-töölambi toitelüliti
- HH. XPS™ töölamp
- II. Twist-lock kinnitus (DWW9000, lisavarustus)

ETTENÄHTUD OTSTARVE

DēWALTi nurgasaag on mõeldud puidu, puidutoodete ja plasti professionaalseks lõikamiseks. Sellega saab kergesti, täpselt ja ohutult teha rist-, kald- ja nurklõikeid.

Sobiva saekettaga on see seade mõeldud kuni 4,0 mm paksuste alumiiniumprofiilide lõikamiseks. **ÄRGE KUNAGI** lõigake magneesiumi.

Seade on mõeldud kasutamiseks karbiidhammastega saekettaga, mille nimiläbimõõt on 250 mm.

ÄRGE kasutage seadet niisketes või märgades tingimustes ega plahvatusohtlike gaaside või vedelike läheduses.

Need nurgasaed on professionaalsed elektritööriistad.

ÄRGE lubage lastel tööriista puutuda. Kogenematute kasutajate puhul on vajalik juhendamine.

**HOIATUS!** Ärge kasutage seadet muuks kui ettenähtud otstarbeks.

- **Väikesed lapsed ja nõrk tervis.** See seade ei ole mõeldud ilma järelevalveta kasutamiseks väikeste laste või füüsiliselt nõrkade isikute poolt.
- Seade ei ole mõeldud kasutamiseks isikute (sealhulgas laste) poolt, kelle füüsilised, sensoorsed või vaimsed võimed on piiratud või kellel puuduvad vajalikud kogemused, teadmised ja oskused, välja arvatud juhul, kui neid juhendab nende ohutuse eest vastutav isik. Lapsi ei tohi kunagi jätta selle seadmega üksi.

Elektriohutus

Elektrimootor on ette nähtud vaid ühe pinge jaoks. Veenduge alati, et toitepinge vastab andmesildile märgitud väärtusele.



See tööriist on vastavalt standardile EN61029 topeltisolatsiooniga. Seetõttu ei ole maandusjuhjet vaja.

**HOIATUS!** 115 V seadet tuleb kasutada läbi tõrkekindla eraldustrafo, mille primaar- ja sekundaarmähise vahel on maandus.

Kui toitejuhe on kahjustatud, tuleb see vahetada spetsiaalse juhtme vastu, mille saab hankida DēWALTi teeninduskeskuse kaudu.

Juhtme võib tööriistal välja vahetada ainult volitatud remonditöökoda või kvalifitseeritud elektrik.

Kasutada tuleb järgmisi juhtmeid:

DWS778:	H05RN-F, 2 x 1,0 mm ²
DWS778 LX:	H05RR-F, 2 x 1,5 mm ²

Toitepistiku vahetamine (ainult Ühendkuningriik ja Iirimaa)

Kui on vaja paigaldada uus toitepistik, toimige järgmiselt.

- Kõrvaldage vana pistik ohutult.
- Ühendage pruuu juhe pistiku faasiklemmiga.
- Ühendage sinine juhe neutraalklemmiga.

**HOIATUS!** Maandusklemmiga ühendusi ei tehta.

Järgige kvaliteetsete pistikutega kaasasolevaid paigaldusjuhiseid. Soovitatav kaitse: 13 A.

Toitepistiku ühendamine 115 V seadmega (ainult Ühendkuningriik ja Iirimaa)

- Pistik peaks vastama standardile BS EN 60309 (BS4343), 16 A, maanduskontakt asendis 4h.

**HOIATUS!** Veenduge alati, et juhtmeklamber (AA) on õigesti ja tugevalt juhtmekesta külge kinnitatud.

Pikendusjuhtme kasutamine

Kui pikendusjuhe on vajalik, kasutage heakskiidetud 3-soonelist pikendusjuhet, mis sobib selle tööriista sisendvõimsusega (vt jaotist „**Tehnilised andmed**“). Juhtme ristlõike minimaalne pindala on 1,5 mm²; juhtme maksimaalne pikkus on 30 m.

Juhtmerulli kasutamisel kerige juhe alati täielikult lahti.

KOKKUPANEMINE



HOIATUS! Vigastusohu vähendamiseks lülitage seade välja ja eemaldage vooluallikast enne tarvikute paigaldamist ja eemaldamist, seadistuste tegemist või remonti. Veenduge, et päästiklüliti on väljalülitatud asendis. Seadme ootamatu käivitamine võib lõppeda vigastustega.

Lahtipakkimine

Mootor ja kaitsekatted on juba aluse külge paigaldatud.

Paigaldamine tööpingile (joonis 2)

- Seadme jalgades on augud (V), mille abil saab seadme paigaldada tööpingile. Eri suurusega poltide kasutamiseks on kaks erineva suurusega auku. Kasutage vaid ühte auku, mõlemat ei ole tarvis kasutada. Kinnitage saag kindlalt, et vältida selle liikumist. Et seadet oleks lihtsam teiselada, võib selle paigaldada vähemalt 12,5 mm paksusele vineeritükile, mille saab kinnitada tööpinna või viia teise kohta ja uuesti kinnitada.
- Sae kinnitamisel vineeritüki külge veenduge, et kinnituskruvid ei tule teiselt poolt välja. Vineeritükk peab olema tihedalt vastu tööalust. Sae kinnitamisel mis tahes tööpinna külge kasutage ainult kinnituseendeid, milles asuvad kinnituskruvide augud. Teiste kohtade kasutamine kinnitamiseks takistab sae tööd.
- Kinnikiilumise ja ebatäpsuse vältimiseks veenduge, et kinnituspind ei ole kõver ega muul viisil ebatasane. Kui saag alusel kõigub, asetage ühe saejala alla õhuke tükk mingit materjali, nii et saag püsib kinnituspinnal kindlalt paigal.

Saeketta paigaldamine (joonised 2 ja 6–8)



HOIATUS! Vigastusohu vähendamiseks lülitage seade välja ja eemaldage vooluallikast enne tarvikute paigaldamist ja eemaldamist, seadistuste tegemist või remonti. Veenduge, et päästiklüliti on väljalülitatud asendis. Seadme ootamatu käivitamine võib lõppeda vigastustega.



HOIATUS! Uue tera hambad on väga teravad ja võivad olla ohtlikud.



HOIATUS! Saeketast tohib välja vahetada ainult kirjeldatud viisil. Kasutage ainult saekettaid, mis on toodud tehnilistes andmetes; soovitatav kat. nr: DT4282.

NB! Lõikepea (Y) peab olema uue ketta paigaldamisel kõrgeimas asendis.

- Lõikepea (Y) tõstmiseks kõrgeimasse asendisse vajutage lõikepea (Y) alla ja tõmmake lukustusnupp (W) välja.
- Vabastage allapoole suunatud surve ja laske peal tõusta täiskõrgusele.
- Sisestage 6 mm kuuskantvõti (Z) sügavalt võllilukku (UU), mis asetseb ketta varre vastas, ja hoidke seda paigal (joonised 6 ja 8).
- Sisestage teine 6 mm kuuskantvõti (Z) kettapolti (F) ja avage see päripäeva keerates. Eemaldage saeketta polt (F) ja välimine äärik (E).
- Vajutage alumise kaitsekatte luku vabastushooba (B) alumise kaitsekatte (G) tõstmiseks ja eemaldage saeketas (H).
- Paigaldage uus saeketas nukile, mis paikneb sisemise ääriku (EE) (joonis 7) küljes, jälgides, et ketta alumise serva hambad oleksid suunatud juhtlatti poole (kasutajast eemale).

- Asetage tagasi välimine äärik (E), kontrollides, et fikseerimissakid (JJ) kinnituksid õigesti, üks kummalgi pool mootorivõlli.
- Paigaldage kettapolt (F) ja kinnitage see 6 mm kuuskantvõtmega (Z) vastupäeva keerates, hoides samal ajal teise käega 6 mm kuuskantvõtit (Z) paigal (joonis 8).
- Eemaldage kaks kuuskantkrui (Z) ja paigaldage need tagasi hoidikusse.

REGULEERIMINE



HOIATUS! Vigastusohu vähendamiseks lülitage seade välja ja eemaldage vooluallikast enne tarvikute paigaldamist ja eemaldamist, seadistuste tegemist või remonti. Veenduge, et päästiklüliti on väljalülitatud asendis. Seadme ootamatu käivitamine võib lõppeda vigastustega.

Nurgasaag on tehases täpselt reguleeritud. Kui transportimise, käitlemise või muu põhjuse tõttu tuleb saagi uuesti reguleerida, järgige allpool toodud samme. Pärast reguleerimist peaks saag jääma täpseks.

Traaversi lattide reguleerimine ühtlase lõikesügavuse tagamiseks (joonised 1, 2, 9 ja 10)

Leht peab töötama konstantsel lõikesügavusel mööda lauda, selle täisulatuses, ja see ei tohi puudutada fikseeritud lauda pilu tagaosas või pöördkää esiosas. Selle saavutamiseks peavad traaversi latid (X) olema lauaga täielikult paralleelselt, kui lõikepea (Y) on täielikult alla vajutatud.

- Vajutage alumise kaitsekatte lukustuse vabastushooba (B) (joonis 1).
- Suruge lõikepea lõpuni tagumisse asendisse ja mõõtk pöördlauda (N) kõrgust välimise ääriku põhjast (E) (joonis 10).
- Keerake lõikepea traaversi lukku (S) (joonis 2).
- Hoides lõikepead täielikult allavajutatuna, tõmmake pea lõpuni.
- Mõõtk joonisel 10 näidatud kõrgust uuesti. Mõlemad väärtused peavad olema identsed.
- Kui on vaja reguleerida, toimige järgmiselt (joonis 9):
 - Keerake kinnitusmutter (KK) ülemise tolmuemaldusotsiku alt (R) (joonis 1) hoidikust (KK) lahti ja reguleerige kruvi (MM) vastavalt vajadusele väikeste sammudena.
 - Pingutage kinnitusmutter (KK).



HOIATUS! Kontrollige alati, et leht ei puutu kokku lauaga pilu tagaosas või pöördkää esiosas 90° vertikaalse asendi ja 45° kalde korral. Ärge lülitage sisse enne selle kontrollimist!

Juhtlatti reguleerimine (joonis 11)

Keerake vabastamiseks liuglatti lukustushooba (I) vastupäeva. Nihutage liuglatti (Q) sellisesse asendisse, et see ei puutuks vastu ketast, seejärel kinnitage juhtlatti lukustushooba, keerates seda päripäeva.

Saeketta kontrollimine ja reguleerimine juhtlatti järgi (joonised 2, 12 ja 13)

- Vabastage nurgafiksaator (M).
- Asetage põial nurgakonsoolile (L) ja suruge nurgafiksaatorit (M), et vabastada pöördlaud/nurgakonsool (N).
- Pöörake nurgakonsooli, kuni fiksaator kinnitab selle 0° nurklõike asendisse.
- Tõmmake lõikepea alla ja fikseerige see lukustusnupuga (W) kohale.
- Kontrollige, et kaks 0° märgistust (NN) nurgaskaalal (O) oleksid veel näha.
- Asetage nurgik (OO) vastu juhtlatti vasakut külge (Q) ja saeketas (H).



HOIATUS! Ärge puudutage nurklauaga ketta hammaste tippu.

7. Kui reguleerimine on vajalik, toimige järgmiselt.
- Vabastage nurgaskaala kruvid (P) (joonis 12) ja nihutage skaalat/nurgakonsooli vasakule või paremale, kuni saeketas on nurgikuga (OO) mõõtes juhtlatti suhtes 90° nurga all (joonis 13).
 - Kinnitage uuesti nurgaskaala kruvid (P).

Saeketta kontrollimine ja reguleerimine saepingi järgi (joonised 2 ja 14–16)

- Avage kaldenurga fikseerimishoob (T) (joonis 14).
- Suruge löikepea (Y) paremale, et see asetseks täiesti vertikaalselt, ja kinnitage kaldenurga fikseerimishoob.
- Asetage nurgik (OO) saepingile ja vastu saeketast (H) (joonis 15).



HOIATUS! Ärge puudutage nurklauaga ketta hammaste tippe.

- Kui reguleerimine on vajalik, toimige järgmiselt.
 - Avage kaldlöike fikseerimishoob (T) ja keerake vertikaalasendi fikseerimiskruvi (QQ) kuuskantvõtmega (Z) sisse- või väljapoole, kuni ketas on nurgikuga mõõdetuna laua suhtes 90° nurga all.
 - Kui kaldeosuti (RR) ei näita kaldeskaalal (U) nulli, keerake lahti kaldeskaala kinnituskruvid (PP) ja nihutage skaalat vastavalt vajadusele.

Kaldenurga kontrollimine ja reguleerimine (joonised 2, 14 ja 16)

Kaldenurga alistamine võimaldab vastavalt vajadusele seada maksimaalseks kaldenurgaks 45° või 48°.

- Kontrollige, et alistamise nupp (SS) asuks vasakpoolses asendis.
- Avage kaldenurga fikseerimishoob (T).
- Seistes masina ette, nihutage löikepea (Y) vasakule.
- See on 45° kaldenurgaga asend.
- Kui reguleerimine on vajalik, keerake 45° kaldlöike fikseerimiskruvi (TT) 4 mm kuuskantvõtmega (Z) vastavalt vajadusele sisse- või väljapoole, kuni kaldenurga osuti (RR) näitab 45°.



HOIATUS! Saagimisel tekkiv tolm võib ummistada juhiku sooned. Puhastage juhtsooned pulga või madala surve all oleva õhuga.

Enne kasutamist



HOIATUS!

- Paigaldage sobiv saeketas. Ärge kasutage tugevalt kulunud saekettaid. Sae maksimaalne pöörlemiskiirus ei tohi ületada saeketta oma.
- Ärge üritage löigata väga väikesi detaile.
- Laske saeketalt vabalt löigata. Ärge kasutage jõudu.
- Enne löikamist laske mootoril saavutada täiskiirus.
- Veenduge, et kõik lukustusnupud ja fikseerimishoovad on kinni.
- Kinnitage detail.
- Kuigi selle saega saab saagida puitu ja ka paljusid mitteraudmaterjale, räägitakse selles kasutusjuhendis ainult puidu saagimisest. Samad juhised kehtivad ka teiste materjalide puhul. Ärge saagige selle saega raudmaterjale (rauda ega terast) ega müüritist! Ärge kasutage abrasiivseid kettaid!
- Kasutage kindlasti lõhikplaati. Ärge kasutage seadet, kui lõhik on laiem kui 10 mm.

KASUTAMINE

Kasutusjuhised



HOIATUS! Järgige alati ohutusjuhiseid ja kohaldatavaid eeskirju.



HOIATUS! Vigastusohu vähendamiseks lülitage seade välja ja eemaldage vooluallikast enne tarvikute paigaldamist ja eemaldamist, seadistuste tegemist või remonti. Veenduge, et päästiklüliti on väljalülitatud asendis. Seadme ootamatu käivitamine võib lõppeda vigastustega.

Ühendkuningriigi kasutajate tähelepanu juhatakse puutöötlemissasinaid käsitlevatele 1974. aasta eeskirjadele ja nende hilisematele muudatustele.

Veenduge, et seade asub laual, mis on kõrguse ja stabiilsuse poolest teile sobiv. Seadme asukoht tuleb valida nii, et operaatoril oleks tööst hea ülevaade ning piisavalt vaba liikumisruumi materjali käsitsemiseks.

Vibratsiooni mõju vähendamiseks veenduge, et töökeskkond ei oleks liialt külm, et seade ja tarvik oleksid hästi hooldatud ning et kasutatava materjali mõõdud vastaksid seadmele.

Sisse- ja väljalülitamine (joonis 1)

Päästiklülitis (A) on ava (BB), millest saab sae lukustamiseks läbi panna tabaluku.

- Tööriista käivitamiseks vajutage päästiklüliti (A).
- Tööriista seiskamiseks vabastage lüliti.

Töökoha LED-valgusti süsteemi XPS™ kasutamine (joonis 1)

MÄRKUS! Nurgasaag peab olema toiteallikaga ühendatud.

Töökoha LED-valgusti süsteemil XPS™ (HH) on toitelüliti (GG). Töökoha LED-valgusti süsteem XPS™ on nurgasae päästiklüliti eraldi. Sae kasutamiseks ei pea lamp olema sisse lülitatud.

Lõikamine läbi puutükile tõmmatud pliatsijooned:

- Lülitage XPS™-süsteemi sisse ja seejärel tõmmake juhtkäepide (C) alla, et tuua saeketas (H) puidu ligi. Puidule ilmub saeketta vari.
- Joondage pliatsijoon lehe serva varjuga. Pliatsijooned täpseks tabamiseks peate võib-olla reguleerima nurga või kalde väärtust.

Keha ja käte asend

Keha ja käte õige asend nurgasae kasutamisel muudab saagimise kergemaks, täpsemaks ja ohutumaks.



HOIATUS!

- Ärge kunagi pange käsi löikepiirkonna lähedale.
- Ärge hoidke käsi saeketale lähemal kui 150 mm.
- Hoidke detaili saagimisel tihedalt vastu lauda ja juhtlatti. Hoidke käsi samas asendis, kuni lüliti on vabastatud ja saeketas on täielikult peatunud.
- Enne saagimist tehke sisselülitamata saega (ilma vooluta) alati proovilõikeid, et näha saeketta liikumisteedkonda.
- Ärge asetage käsi risti.
- Hoidke mõlemad jalad kindlalt põrandal ja säilitage tasakaal.
- Sae konsooli viimisel vasakule ja paremale liikuge sellega kaasa ning seiske saekettast veidi kõrval.

Peamised saelõiked

SIRGE VERTIKAALNE RISTILÕIGE (JONISED 1, 2 JA 17)

MÄRKUS! Soovitavate saagimisomaduste saavutamiseks kasutage 250 mm saekettaid, millel on 30 mm völliava.

1. Tõstke löikepea (Y) kõrgeimasse asendisse, vajutades löikepea (Y) alla ja tõmmates lukustusnupu (W) välja. Vabastage allapoole suunatud surve ja laske peal tõusta täiskõrgusele.
2. Vajutage nurgafiksaatorit (M) ja seejärel nihutage konsool 0° asendisse.
3. Vabastage nurgafiksaator.
4. Veenduge alati enne löikamist, et nurgafiksaator on kindlalt lukustunud.
5. Asetage lõigatav puit vastu liuglatti (Q) ja kinnitage see klambriga (FF).
6. Haarake juhtkäepidemest (C) ja vajutage kaitsekatte vabastamiseks selle luku vabastushooba (B). Vajutage mootori käivitamiseks päästiklülitit (A). Soovituslik on alustada löikamist lati lähedalt.
7. Vajutage löikepead, et saeketas saeks läbi puidu ja siseneks plastmassist lõhikplaati (K).
8. Pärast saagimise lõpetamist vabastage lüliti ja oodake enne pea tagasi üles algasendisse viimist, kuni saeketas on täielikult peatunud.

**HOIATUS!**

- Mõningate plastprofiili tüüpide puhul tuleks sooritada need toimingud vastupidises järjekorras.
- Alumine kettakaitse peaks hoova (B) vabastamisel kiiresti sulguma. Kui see ei sulgu, laske saagi DeWALTi volitatud hooldusesinduses hooldada.

LIUGLÖIKE TEGEMINE (JONISED 1, 2 JA 18)

1. Keerake vabastamiseks löikepea traaversi lukku (S).
2. Vajutage löikepea (Y) alla, tõmmake lukustusnupp (W) välja ja laske löikepeal kõrgeimasse asendisse tõusta.
3. Asetage lõigatav puit vastu liuglatti (Q) ja kinnitage see klambriga (FF).
4. Langetage löikepea ja seejärel tõmmake see lõpuni.
5. Vajutage kaitsekatte vabastamiseks kaitsekatte luku vabastushooba (B). Vajutage mootori käivitamiseks päästiklülitit (A).
6. Vajutage pea täielikult alla, et võimaldada lehel lõigata puidust läbi ja suruge pea tagasi löike lõpetamiseks.
7. Pärast saagimise lõpetamist vabastage lüliti ja oodake enne pea tagasi üles algasendisse viimist, kuni saeketas on täielikult peatunud.



HOIATUS! Ärge unustage lukustada löikepead tagumisse asendisse, kui liuglõikeid on tehtud.

VERTIKAALNE LÄBIV NURKLÖIKE (JONISED 1 JA 19)

1. Vajutage nurgafiksaatorit (M). Viige nurgakonsool paremale või vasakule soovitud nurga alla.
2. Nurgafiksaator leiab automaatselt nurgad 0°, 15°, 22,5°, 31,62°, 45° ja 50° nii paremal kui ka vasakul. Kui vajalik on mõni vahepealne nurk, siis hoidke löikepead paigal ja kinnitage selle fikseerimiseks nurgafiksaator.
3. Veenduge alati enne löikamist, et nurgafiksaator on kindlalt lukustunud.
4. Jätke nagu vertikaalse sirge ristlõike puhul.



HOIATUS! Puitdetaili otsast väikese tüki nurklõikamisel paigutage detail nii, et ärälõigatav osa jääb sellele saeketta poolele, mis on lati suhtes suurema nurga all:
vasakpoolse nurklõike jaoks tehke ärälõige paremal
parempoolse nurklõike jaoks tehke ärälõige vasakul

LÄBIVAD KALDLÖIKED (JONISED 11, 14 JA 20)

Kaldenurgad võivad olla 0° kuni 48° vasakule. Kuni 45° kaldlõigete tegemiseks seatakse nurgakonsool paremal või vasakul nulli ja kuni 45° nurklõike asendi vahele.

1. Avage liuglatti hoob (I) ja nihutage latt kettast eemale.
2. Vabastage lahti kaldlõike fikseerimishoob (T) ja seadistage soovitud kaldenurk.
3. Vajadusel seadistage alistamisnupp (CC).
4. Hoidke löikepead kindlalt ja ärge laske sellel alla langeda.
5. Kinnitage korralikult kaldlõike fikseerimishoob (T).
6. Lükake juhtlatti ketta poole, aga mitte vastu ketast, seejärel pingutage juhtlatti lukustushoob päripäeva keerates.
7. Jätke nagu vertikaalse sirge ristlõike puhul.

Mitteraudmaterjalide löikamine

Mitteraudmetallide löikamisel võib masinat kasutada ainult vertikaalsete sirgete ja läbivate nurklõigete tegemiseks nurgasae režiimis. Soovitame mitte teha kald- ja kombineeritud nurklõikeid mitteraudmetallide puhul. Masinat ei tohi kasutada mitteraudmetallide löikamiseks.

- Mittemetallist materjale lõigates tuleb detail alati fikseerida. Veenduge, et detail on kindlalt kinnitatud.
- Kasutage ainult saekettaid, mis sobivad mitteraudmetallide löikamiseks.
- Määrdeainena kasutage ainult vaha või pihustatavat eraldusmääret. Ärge kasutage emulsioone vms vedelikke.

Saagimiskoha siledus sõltub mitmetest teguritest, sealhulgas saetavast materjalist. Kui liistude ja muude täppistööde puhul on vajalik siledam saagimine, annab soovitud tulemuse terav (60 karbiidhambaga) saeketas ning aeglasem ja ühtlasem saagimine.



HOIATUS! Ärge laske materjalil saagimise ajal liikuda; kinnitage see kindlalt. Enne konsooli tõstmist laske saekettal alati täielikult peatuda. Kui detaili tagumisel küljel murduvad sellegipoolest ära väikesed puidutükid, kleepige löikekohta veidi maalriteipi. Saagige läbi teibi ja pärast saagimise lõppu eemaldage ettevaatlikult teip.

Detaili fikseerimine (joonised 23–25)

HOIATUS! Kasutage alati materjali kinnitusklambrit.

Parimate tulemuste saavutamiseks kinnitage materjal klambriga (FF), mis on mõeldud teie saega kasutamiseks.

Mittemetallist materjale lõigates tuleb detail alati fikseerida. Veenduge, et detail on kindlalt kinnitatud.

KLAMBRI PAIGALDAMINE

1. Sisestage see lati taga olevasse auku. Klamber (FF) peaks asetsema esiküljega nurgasae tagaosas suunas. Veenduge, et klambri varda soon on täielikult nurgasae alusesse sisestatud. Kui soon on nähtav, siis pole klamber korralikult kinnitatud.
2. Keerake klambrit 180° nurgasae esikülje suunas.
3. Vabastage nupp, et reguleerida pitskrui üles või alla, seejärel kasutage peenhäälestamiseks nuppu, et detail korralikult kinnitada.

MÄRKUS! Asetage klamber alusest paremale, kui lõikate kaldega.

ENNE SAAGIMIST KONTROLLIGE ALATI SAEKETTA LIIKUMISTEEKONDA SISSELÜLITAMATA SAEGA. JÄLGIGE, ET PITSKRUI EI TAKISTAKS SAE VÕI KAITSEKATTE LIIKUMIST.

Kombineeritud nurklõige (joonised 21 ja 22)

See lõige on nurk- ja kaldlõike kombinatsioon. Seda tüüpi saagimist kasutatakse kaldu olevate külgedega raamide või karpide tegemiseks, nagu näiteks joonisel 21.

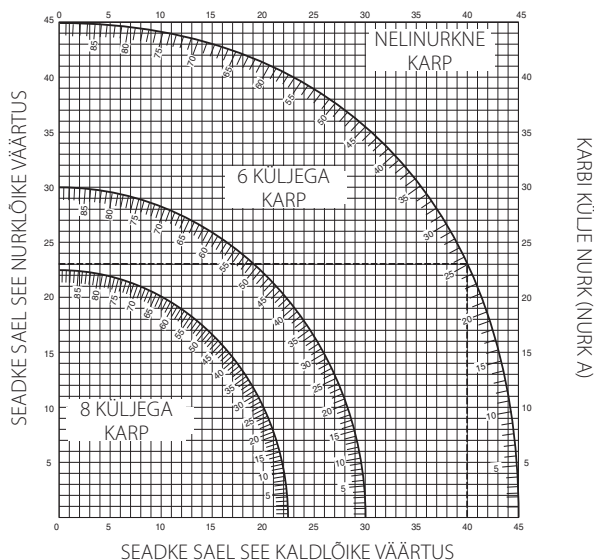


HOIATUS! Kui saagimisnurk muutub, kontrollige, et kaldlõike fikseerimishoob ja nurklõike fikseerimisnupp on kõvasti kinni. Need tuleb pingutada pärast iga nurk- või kaldlõike väärtuse muutmist.



HOIATUS! *Kombineeritud lõigete tegemisel peab saag olema kinnitatud alustoele, et see ümber ei läheks (joonis 22). Vt „Paigaldamine tööpingile“.*

- Diagrammi abil saate leida nurk- ja kaldlõike õige väärtuse levinud kombineeritud nurklõigete tegemiseks.
- Diagrammi kasutamiseks valige soovitud nurk A (joonis 21) ja leidke see nurk diagrammil vastavalt kaarelt. Sellest punktist liikuge diagrammil õige kaldenurga leidmiseks otse alla ja õige nurklõike väärtuse leidmiseks risti.



1. Seadke sael vajalikud nurgad ja tehke mõned proovilõiked.
2. Katsetage detailide kokkupanemist.

Näide: Nelja küljega 25° välisnurkadega (nurk A) (joonis 21) karbi tegemiseks kasutage ülemist parempoolset kaart. Leidke kaarelt 25° nurk. Liikuge mööda horisontaalset lõikuvat joont ühele küljele, et leida sae nurklõike seadistus (23°). Samamoodi liikuge mööda vertikaalset lõikuvat joont üles või alla, et leida sae kaldlõike seadistus (40°). Sae seadistuse kontrollimiseks tehke alati puidujääkidega proovilõikeid.



HOIATUS! *Ärge kunagi ületage 45° vasaku või parema nurklõike puhul kombineeritud nurklõike 45° kaldenurga piiri.*



Tolmu eemaldamine (joonised 1, 3 ja 4)



HOIATUS! *Võimaluse korral ühendage alati tolmuemaldusseade, mis vastab asjakohastele tolmu- ja õigusaktidele.*

Ühendage tolmu kogumisseade, mille konstruktsioon vastab asjaomastele õigusaktidele. Ühendatud väliste süsteemide õhu liikumise kiirus peab olema 20 m/s +/- 2 m/s. Kiirust mõõdetakse ühendustorus ühenduskoha juures, kui tööriist on ühendatud, kuid ei tööta.

MÄRKUS! Tolmuemaldusseadme ühendamiseks on soovitatav kasutada lisatarvikuna DWV9000 twist-lock kiirliitmikku (II).

Transportimine (joonised 1 ja 2)



HOIATUS! *Nurgasae mugavaks kandmiseks on aluses kaks süvendit (DD) käte jaoks. Ärge kunagi kasutage kaitsekatteid sae tõstmiseks või transportimiseks.*

1. Sae transportimiseks seadke kald- ja nurklõike asendiks 0°.
2. Vajutage alumise kaitsekatte lukustuse vabastushooba (B) (joonis 1).
3. Suruge lõikepea alla ja vajutage lukustusnuppu (W) (joonis 2).
4. Viige lõikepea puhkeasendisse ja kinnitage traaversi lukk (S).

HOOLDUS

Teie DeWALTi elektritööriist on mõeldud pikaajaliseks kasutamiseks ja selle hooldustarve on minimaalne. Et tööriist teid pikka aega korralikult teeniks, tuleb seda nõuetekohaselt hooldada ja korrapäraselt puhastada.



HOIATUS! *Vigastusohu vähendamiseks lülitage seade välja ja eemaldage vooluallikast enne tarvikute paigaldamist ja eemaldamist, seadistuste tegemist või remonti. Veenduge, et päästiklüliti on väljalülitatud asendis. Seadme ootamatu käivitumine võib lõppeda vigastustega.*



HOIATUS! *Kui saeketas on kulunud, tuleb see asendada uue terava kettaga.*



Määrimine

Teie elektritööriist ei vaja lisamäärimist.



Puhastamine

Enne kasutamist kontrollige hooliga, kas saeketta ülemine kaitse, saeketta liikuv alumine kaitse ja tolmuemaldustoru töötavad korralikult. Jälgige, et laastud, tolm või detaili osakesed ei blokeeriks ühtki funktsiooni.

Töödetaili osakeste kinnijäämisel saeketta ja kaitsmete vahele katkestage seadme elektritoidu ja järgige juhiseid, mis on toodud jaotises „Saeketta paigaldamine“. Eemaldage kinnikiilunud tükid ja paigaldage uuesti saeketta.



HOIATUS! *Mustuse kogunemisel ventilatsioonivardesse ja nende ümber eemaldage mustus ja tolm põhikorpusest kuiva suruõhu abil. Kandke selle töö tegemisel nõuetekohaseid kaitseprille ja tolmu maski.*



HOIATUS! *Ärge kunagi kasutage tööriista mittemetallist osade puhastamiseks lahusteid ega muid kemikaale. Need kemikaalid võivad nimetatud osade materjale nõrgendada. Kasutage ainult vee ja neutraalse seebiga niisutatud lappi. Vältige vedelike sattumist tööriista sisse; ärge kastke tööriista ega selle osi vedelikku.*



HOIATUS! *Vigastuste ohu vähendamiseks puhastage regulaarselt lauda.*



HOIATUS! *Vigastuste ohu vähendamiseks puhastage regulaarselt tolmu kogumissüsteemi.*

Valikulised lisatarvikud



HOIATUS! *Kuna muid tarvikuid peale DeWALTi pakutavate ei ole koos selle tootega testitud, võib nende kasutamine koos selle tööriistaga olla ohtlik. Kehavigastuste ohu vähendamiseks tuleb selle seadmega kasutada ainult DeWALTi soovitatud tarvikuid.*

TUGI PIKKADE DETAILIDE JAOKS (JOOIS 5)

- Asetage pikka detaili alla alati toed.
- Parima tulemuse saavutamiseks kasutage saelaua pikendamiseks pikendustuge (DE7023) (saadaval lisavarustusena edasimüüja juures). Toestage pikad detailid sobivate vahenditega, näiteks saepukkide või muu sarnasega, et vältida otste paindumist.

SAADAOLEVATE SAEKETASTE VALIK (SOOVITUSLIKUD KETTAD)

Ketta tüüp	Ketta mõõtmed	Kasutamine
DT1158 seeria 30	250 mm	Üldotstarve, puidu ja plastmassi piki- ja ristilõikamine
DT4282 seeria 40	250 mm	TCG kasutamiseks alumiiniumiga
DT4226 seeria 40	250 mm	ATB loodusliku ja tehispuidu peenlõikamiseks
DT4287 seeria 40	250 mm	TCG loodusliku ja tehispuidu eriti peeneks lõikamiseks
DT4282 seeria 40	250 mm	Alumiiniumi lõikamine

Sobilike lisaseadmete kohta küsige teavet müüjalt.

Keskkonnakaitse



Jäätmete sortimine. Selle sümboliga märgistatud tooteid ja akusid ei tohi kõrvaldada koos olmejäätmetega.

Seadmed ja akud sisaldavad aineid, mida saab eemaldada ja taaskasutada, et vähendada toorainepuudust. Elektriseadmed ja akud tuleb ringlusse võtta vastavalt kohalikele eeskirjadele. Lisateavet leiате aadressilt www.2helpU.com.

SKERSINIO PJOVIMO STAKLĖS

DWS778

Sveikiname!

Jūs pasirinkote „DeWALT“ įrankį. Dėl ilgametės patirties, kruopštaus gaminių tobulinimo ir naujovių „DeWALT“ yra vienas iš patikimiausių profesionalių elektros įrankių naudotojų partnerių.

Techniniai duomenys

		DWS778	
		QS/GB	LX
Įtampa	V	230	115
(tik JK ir Airijoje)	V	230	115
Tipas		2	2
Galios įvertis	W	1 850	1 650
Disko skersmuo	mm	250	250
Disko anga	mm	30	30
Maks. disko apsukos	min. ⁻¹	4 300	4 100
Pjovimo gylis	mm	85	85
Maks. disko storis	mm	1,75	1,75
Istrižieji pjūviai (maks. padėtys)	kairėn ir dešinėn	50°	50°
Nuožambieji pjūviai (maks. padėtys)	kairėn	48°	48°
Sudėtiniai pjūviai	nuožambiai	45°	45°
	įstrižai	45°	45°
Pjovimo galimybės			
Skersiniai pjūviai 90°	mm	85 x 305	
įstrižai 45°	mm	85 x 215	
įstrižai 48°	mm	85 x 204	
nuožambiai 45°	mm	58 x 305	
nuožambiai 48°	mm	54 x 305	
Bendrieji matmenys	mm	465 x 615 x 390	
Svoris	kg	17,2	

Triukšmo ir vibracijos vertės (triaušo vektorius suma) pagal EN61029.

L_{PA} (skleidžiamo garso slėgio lygis)	dB(A)	94	94
L_{WA} (garso galios lygis)	dB(A)	107	107
K (nustatyto garso lygio paklaida)	dB(A)	3,0	3,0
Vibracijos emisijos dydis a_{H1}	m/s ²	2,4	2,4
Paklaida K	m/s ²	1,5	1,5

Šiame informaciniame lapelyje nurodyta keliami vibracija išmatuota atsižvelgiant į standartinį bandymo metodą, pateiktą EN61029, todėl ją galima naudoti įrankiams tarpusavyje palyginti. Nurodyta keliami vibracija taip pat gali būti naudojama preliminariam vibracijos poveikiui įvertinti.



ĮSPĖJIMAS! Deklaruotoji vibracija kyla naudojant įrankį pagrindiniams numatytiems darbams atlikti. Tačiau, jei šiuo įrankiu atliekami kiti darbai, naudojami kiti priedai arba priedai prastai prižiūrimi, vibracijos emisija gali skirtis. Dėl to gali žymiai padidėti vibracijos poveikis per visą darbo laiką.

Vertinant vibracijos poveikio lygį per tam tikrą laikotarpį, reikia atsižvelgti į trukmę, kai įrankis veikia, kai yra išjungtas ir kai veikia, tačiau juo faktiškai nedirbama. Dėl to per visą darbo laiką vibracijos poveikis gali gerokai sumažėti.

Įmkitės papildomų saugos priemonių, kad apsisaugotumėte nuo vibracijos poveikio, pavyzdžiui: prižiūrėkite įrankį ir jo priedus, laikykite rankas šiltai, planuokite darbą.

Saugikliai

Europa	230 V įrankiai	10 A, elektros tinkle
JK ir Airija	230 V įrankiai	13 A, elektros kištukuose

PASTABA. Šis prietaisas skirtas jungti į maitinimo tinklo sistemą, kurios maksimali leistina varža Z_{max} vartotojo sąsajos taške (elektros skydinėje) yra 0,25 omo.

Naudotojas privalo užtikrinti, kad šis įrenginys būtų jungiamas tik į tokia maitinimo tinklo sistemą, kuri atitinka pirmiau nurodytą reikalavimą. Prireikus naudotojas gali pasiteirauti viešosios elektros tinklų įmonės apie sistemos pilnutinę varžą sąsajos taške.

Apibrėžtys. Saugos rekomendacijos

Toliau pateiktos apibrėžtys apibūdina kiekvieno signalinio žodelio griežtumą. Perskaitykite šį naudotojo vadovą ir atkreipkite dėmesį į šiuos simbolius.



PAVOJUS! Nurodo tiesioginę pavojingą situaciją, kurios neišvengus **bus sunkiai ar net mirtinai susižalota.**



ĮSPĖJIMAS! Nurodo potencialiai pavojingą situaciją, kurios neišvengus **galima sunkiai ar net mirtinai susižaloti.**



ATSARGIAI! Nurodo potencialią pavojingą situaciją, kurios neišvengus **galima nesunkiai arba vidutiniškai susižaloti.**

PASTABA. Nurodo **su susižalojimu nesusijusią situaciją**, kurios neišvengus **galima apgadinti turtą.**



Reiškia elektros smūgio pavojų.



Reiškia gaisro pavojų.



Reiškia aštirus kraštus.

EB atitikties deklaracija

MAŠINŲ DIREKTYVA



SKERSINIO PJOVIMO STAKLĖS

DWS778

DeWALT pareiškia, kad **Techninių duomenų** skyriuje aprašyti gaminiai dera su: 2006/42/EB, EN61029-1:2009 +A.11:2010, EN61029-2-1:2012 +A11:2013.

Šie gaminiai taip pat atitinka direktyvas 2014/30/ES ir 2011/65/ES. Dėl papildomos informacijos prašome kreiptis į „DeWALT“ toliau nurodytu adresu arba žr. vadovo pabaigoje pateiktą informaciją.

Toliau pasirašęs asmuo yra atsakingas už techninės bylos sukūrimą ir pateikia šią deklaraciją „DeWALT“ vardu.

Markus Rompel
Technikos direktorius
DeWALT, Richard-Klinger-Strasse 11,
D-65510, Idstein, Germany (Vokietija)
2016-04-20

Saugos instrukcijos



ĮSPĖJIMAS! Kai naudojate elektrinius įrankius, laikykitės būtinųjų saugos atsargumo priemonių (įskaitant toliau nurodytas), kad sumažintumėte gaisro, elektros smūgio ir susižalojimo pavojų.

Perskaitykite visus šiuos nurodymus prieš bandydami naudoti šį įrankį ir saugokitės jų vadovą.

IŠSAUGOKITE VISUS ĮSPĖJIMUS IR NURODYMUS ATEIČIAI

Bendrosios saugos taisyklės

1. Užtikrinkite darbo vietos švarą.

Netvarkingos vietos ir darbastaliai gali kelti susižalojimo pavojų.

2. Atsižvelkite į sąlygas darbo vietoje.

Saugokite įrankį nuo lietaus. Nedirbkite šiuo įrankiu drėgnose vietose arba drėgnoje aplinkoje. Darbo vieta turi būti gerai apšviesta (250–300 liuksų). Nenaudokite šio įrankio tose vietose, kuriose kyla sprogimo pavojus, pvz., jeigu patalpoje yra liepsnių skysčių ar dujų.

3. Apsisaugokite nuo elektros smūgio.

Stenkitės nesiliesti prie įžemintų paviršių (pvz., vamzdžių, radiatorių, viryklių ir šaldytuvų). Naudojant šį įrankį ekstremaliomis sąlygomis (pvz., esant dideliam oro drėgnumui, kai darbo metu susidaro metalo drožlių ir pan.), elektros saugą galima pagerinti naudojant izoliacinių transformatorių arba (FI) įžemintą jungtuvą.

4. Neleiskite artyn pašalinių žmonių.

Neleiskite kitiems, su darbu nesusijusiems asmenims, ypač vaikams, liesti įrankio arba ilginimo laido ir neleiskite jų į darbo vietą.

5. Prieš padėdami į vietą, išjunkite įrankius.

Jei įrankio nenaudojate, jį reikia laikyti sausoje, saugiai užrakintoje, vaikams nepasiekiamoje vietoje.

6. Nespauskite įrankio per jėgą.

Tinkamu elektriniu įrankiu darbą atliksite geriau, saugiau – tokiu tempu, kuris buvo numatytas jį kuriant.

7. Naudokite tinkamą įrankį.

Nenaudokite mažų įrankių ir priedų darbams, kuriems atlikti reikia galingų įrankių. Naudokite įrankius tik pagal numatytąją naudojimo paskirtį; pvz., nenaudokite diskinių pjūklų medžių šakoms genėti arba rąstams pjauti.

8. Tinkamai apsirenkite.

Nedėvėkite laisvų drabužių arba papuošalų, nes juos gali įtraukti judančios dalys. Dirbant lauke, rekomenduojama avėti batus neslidžiais padais. Dėvėkite apsauginius galvos dangalus, po kuriais galima būtų paslėpti ilgus plaukus.

9. Naudokite apsaugos priemones.

Visuomet dėvėkite apsauginius akinius. Jei atliekate tokius darbus, kuriuos dirbant kyla dulkių ar išmetama pjaunamos medžiagos dalelių, dėvėkite antveidį arba dulkių kaukę. Jei šios dalelės galėtų būti gana karštos, dėvėkite šilumai atsparią prijuostę. Visuomet dėvėkite ausų apsaugos priemones. Visuomet dėvėkite apsauginį šalną.

10. Prijunkite dulkių ištraukimo įrenginį.

Jeigu elektrinis įrankis aprūpintas įtaisais, skirtais prijungti dulkių trauktuvą ir dulkių surinkimo priemones, būtinai tinkamai juos prijunkite ir naudokite.

11. Saugokite kabelį.

Niekada netempkite už kabelio, norėdami išjungti kištuką iš elektros lizdo. Kabelį laikykite atokiai nuo šilumos šaltinių, alyvos ir aštrių kraštų. Niekada neneškite įrankio laikydami už kabelio.

12. Pritvirtinkite ruošinį.

Kur įmanoma, ruošinį suspauskite veržikliais arba spaustuvais. Taip saugiau nei laikyti jį rankomis, be to, galėsite abiem rankomis laikyti įrankį.

13. Nesiekite per toli.

Visuomet stovėkite tvirtai ir išlaikykite pusiausvyrą.

14. Kruopščiai prižiūrėkite įrankius.

Pjovimo įrankiai turi būti aštrūs ir švarūs, tada jie veiks geriau ir saugiau. Vadovaukitės nurodymais, kaip tepti ir keisti priedus. Reguliariai tikrinkite įrankius ir, jei jie sugestų, atiduokite juos į įgaliotąją techninės priežiūros dirbtuvę, kad juos pataisyty. Rankenos ir jungikliai turi būti sausi, švarūs, netepaluoti ir nealyvuoti.

15. Atjunkite įrankius.

Išjunkite įrankius iš maitinimo tinklo, jei jų nenaudojate, prieš atlikdami techninės priežiūros darbus ir keisdami priedus, pavyzdžiui, diskus, antgalius ir pjoviklius.

16. Išimkite reguliavimo raktus ir veržliarakčius.

Prieš pradėdami naudoti įrankį, įpraskite patikrinti, ar nuo jo nuėmėte visus reguliavimo raktus ir veržliarakčius.

17. Venkite atsitiktinio įrankio įjungimo.

Neneškite įrankio uždėję pirštą ant jo jungiklio. Prieš įjungdami įrankį į elektros lizdą, patikrinkite, ar jungiklis yra išjungimo padėtyje.

18. Naudokite darbui lauke tinkamus ilginimo kabelius.

Prieš pradėdami naudoti įrankį, patikrinkite, ar nepažeistas ilginimo kabelis. Jei reikia, pakeiskite jį nauju. Naudojant darbui lauke tinkamus ilginimo kabelius, sumažėja elektros smūgio pavojus.

19. Būkite budrus.

Žiūrėkite, ką darote. Vadovaukitės sveika nuovoka. Nenaudokite šio įrankio, jei esate pavargę arba apsvaigę nuo vaistų ar alkoholio.

20. Tikrinkite, ar nėra sugadintų dalių.

Prieš naudojimą atidžiai patikrinkite įrankį bei maitinimo kabelį ir įsitikinkite, kad viskas veikia tinkamai. Patikrinkite, ar nėra išsiderinusių arba užstrigusių judančių dalių, ar nėra sugedusių dalių, sugadintų apsaugų ar jungiklių arba kokių nors kitų gedimų, kurie galėtų turėti neigiamos įtakos elektrinio įrankio veikimui. Apsaugas ar kita sugadinta dalis turi būti tinkamai pataisyta arba pakeista įgaliotajame serviso centre arba kaip nurodyta šiame naudotojo vadove. Sugedusius jungiklius reikia pakeisti įgaliotame serviso centre. Jei jungikliu nepavyksta įjungti ar išjungti įrankio, šiuo naudotis negalima.

Niekuomet nebandykite remontuoti patys.



ĮSPĖJIMAS! Naudojant šiame vadove nerekomenduojamus papildomus įtaisus ar priedus arba naudojant įrankį ne pagal paskirtį, gali kilti pavojus susižaloti.

21. Įrankį leidžiama remontuoti tik kvalifikuotiems asmenims.

Šis elektrinis įrankis atitinka visas aktualias saugos taisykles. Remonto darbus turėtų atlikti tik kvalifikuoti asmenys, naudodami originalias atsargines dalis. Priešingu atveju gali kilti didelis pavojus naudotojui.

Papildomos saugos taisyklės naudojant skersinio pjovimo stakles

- Įrenginyje įrengtas specialios konfigūracijos maitinimo kabelis, kurį pakeisti gali tik gamintojas arba įgaliotasis priežiūros agentas.
- Šiomis pjovimo staklėmis pjaukite tik gamintojo rekomenduojamas medžiagas.
- Nenaudokite įrankio be apsaugų arba jei apsaugos neveikia ar yra netinkamos būklės.
- Atlikdami nuožambiuosius pjūvius, užtikrinkite, kad rankena būtų saugiai užfiksuota.
- Įrenginys turi būti pastatytas ant lygių grindų, kurios turi būti tvarkomos ir ant jų neturi būti jokių pašalinių medžiagų, pvz., skiedrų ir nuopjovų.
- Pasirinkite tinkamą pjautinai medžiagai diską.

- Naudokite tinkamai pagalštus diskus. Neviršykite maksimalaus, ant pjovimo disko pažymėto greičio.
- Prieš pradėdami bet kokius darbus, įsitikinkite, ar visos fiksavimo rankenėlės ir spaustuvų rankenos yra tvirtai užveržtos.
- Kai pjovimo staklės yra įjungtos į elektros maitinimo šaltinį, niekada nelaikykite rankų pjovimo disko vietoje.
- Niekada nebandykite staigiai išjungti įrenginio ir sustabdyti greitai besisukančio disko, užkirsdami jį įrankiu arba kitais daiktais, nes tokiu būdu gali įvykti nelaimingas atsitikimas su rimtomis pasekmėmis.
- Prieš uždėdami bet kokią priedą, paskaitykite apie jį įrenginio eksploatacijoje vadove. Netinkamai naudojant priedą, galima pridaryti žalos.
- Tvarkydami pjovimo diskus ar šiurkščias medžiagas, naudokite laikiklį arba mūvėkite pirštines.
- Prieš naudojimą įsitikinkite, ar pjovimo diskas yra tinkamai pritaistas.
- Patikrinkite, ar diskas sukasi tinkama kryptimi.
- Nenaudokite mažesnio ar didesnio skersmens diskų, nei rekomenduojama. Tinkamus diskų matmenis rasite **techninių duomenų** skyriuje. Naudokite tik šiame vadove nurodytus diskus, atitinkančius standartą EN 847-1.
- Rinkitės specialiai skirtus, triukšmą mažinančius pjovimo diskus.
- Nenaudokite GREITAPJOVIO PLIENO diskų.
- Nenaudokite įtrūkusių arba apgadintų pjovimo diskų.
- Nenaudokite jokių šlifavimo arba deimantinių diskų.
- Naudokite tik tuos pjovimo diskus, ant kurių pažymėtos apšukos yra ne mažesnės už nurodytas ant pjovimo staklių.
- Niekada nenaudokite pjovimo staklių be plokštės su įpjova.
- Pakelkite pjovimo diską nuo ruošinio įpjovos ir tik tada atleiskite jungiklį.
- Kiekvieną kartą prieš įjaudami patikrinkite, ar aparatas stabilus.
- Negalima nieko įsprausti į ventilatorių, norint sustabdyti variklio ašį, kad nesisuktų.
- Staklių pjovimo disko apsaugas nustatytas taip, kad automatiškai pakiltų, kai rankena nuleidžiama ir nusileistą ant disko pakėlus apsaugo užrakinimo atleidimo svirtį (B).
- Niekada nekelkite disko apsaugo rankomis, jei pjovimo staklės neišjungtos. Įrengiant arba nuimant pjovimo diskus arba atliekant pjovimo staklių apžiūrą, šį apsaugą galima pakelti rankomis.
- Reguliariai tikrinkite variklio oro angas, kad jos būtų švarios ir kad jose nebūtų skiedrų.
- Kai plokštė su įpjova susidėvės, pakeiskite ją.
- Prieš atlikdami bet kokius techninės priežiūros darbus arba prieš pakeisdami diską, išjunkite įrenginį iš maitinimo tinklo.
- Niekomet nevalykite ir neatlikite techninės priežiūros darbų, kol aparatas dar veikia, o jo galva nenuleista.
- Jei įrengtas lazeris ar šviesos diodas, jį draudžiama pakeisti kito tipo lazeriu. Remonto darbus leidžiama vykdyti tik gamintojui arba įgaliotajam agentui.
- Įjaudami medieną, prijunkite stakles prie dulkių surinkimo įrenginio. Visuomet įvertinkite veiksnius, kurie turi įtakos dulkių poveikiui, pvz.:
 - apdirbamos medžiagos tipą (įjaunant medienos drožlių plokštes, kyla daugiau dulkių nei įjaunant medieną);
 - pjovimo disko aštrumą;
 - tinkamą pjovimo disko sureguliovimą;
 - dulkių trauktuvą, kurio oro srautas turi būti ne mažesnis nei 20 m/s.
 Patikrinkite, ar tinkamai nustatyta vietos dulkių ištraukimo sistema, pvz., dangčiai, slopintuvai ir išmetimo angos.
- Visuomet įvertinkite veiksnius, kurie turi įtakos triukšmo poveikiui:
 - naudokite pjovimo diskus, skirtus mažinti keliamą triukšmą;
 - naudokite tik tinkamai pagalštus pjovimo diskus.
- Reguliariai vykdykite įrenginio techninę priežiūrą.
- Užtikrinkite tinkamą bendrąją ar vietinį apšvietimą.
- Užtikrinkite, kad operatorius būtų tinkamai kvalifikuotas naudoti ir reguliuoti įrenginį ir dirbti su juo.
- Įsitikinkite, kad visos poveržlės ir ašių žiedai yra tinkami, kaip nurodyta šiame vadove.
- Iš pjovimo zonos nerinkite jokių nuopjovų ar kitų ruošinio dalių, kol pjovimo staklės veikia ir pjovimo galva – ne laikymo padėtyje.
- Niekada nepjaukite trumpesnių nei 150 mm ilgio ruošinių.
- Be papildomos atramos šiomis staklėmis galima pjauti toliau nurodyto maksimalaus dydžio ruošinius:
 - 85 mm aukščio, 305 mm pločio ir 400 mm ilgio;
 - ilgesnius ruošinius reikia paremti, naudojant tinkamą papildomą stalą, pvz., DE7023. Visuomet saugiai pritvirtinkite ruošinį prie pjovimo stalo.
- Nelaimingo atsitikimo arba staklių gedimo atveju, nedelsdami išjunkite įrenginį ir atjunkite jį nuo maitinimo tinklo.
- Praneškite apie gedimą ir tinkamai pažymėkite įrenginį, kad sugedusiu įrenginiu nesinaudotų kiti žmonės.
- Jei pjovimo diskas įjaunant užblokuojamas dėl netinkamos tiekimo jėgos, išjunkite ir atjunkite įrenginį nuo elektros tinklo. Patraukite ruošinį ir įsitikinkite, kad pjovimo diskas juda laisvai. Įjunkite įrenginį ir pradėkite naują pjovimo veiksmą, sumažinę tiekimo jėgą.
- Niekada nepjaukite lengvųjų metalų, ypač magnio.
- Jei tik įmanoma, būtinai pritvirtinkite įrenginį prie darbatalio 8 mm skersmens ir 80 mm ilgio varžtais.



ĮSPĖJIMAS! Rekomenduojame naudoti apsauginį srovės nuotėkio įtaisą, kurio liekamosios srovės stipris neviršytų 30 mA.

Liekamieji pavojai

Naudojant pjūklus, kyla šie pavojai:

- susižalojimai prisilietus prie besisukančių dalių.

Nepaisant atitinkamų saugos nurodymų pritaikymo ir saugos priemonių naudojimo, tam tikrų liekamųjų pavojų išvengti neįmanoma. Kyla šie pavojai:

- klausos pablogėjimas;
- nelaimingų atsitikimų pavojai, kuriuos kelia neuždengtos besisukančios pjovimo disko dalys;
- pavojus susižaloti keičiant neapsaugotą pjovimo diską;
- pirštų suspaudimo pavojus atidarant apsaugus;
- sveikatai kylantys pavojai, įkvėpus dulkių, kurios susidaro įjaunant medieną, ypač – ažuolą, beržą ir MDF plokštes.

Kvėpavimo problemas didina šie veiksniai:

- medienos pjovimas nenaudojant dulkių ištraukimo įrenginio;
- nepakankamas dulkių ištraukimas dėl nešvarių išleidimo angų filtrų.

Ant įrankio esantys ženklai

Ant įrankio rasite pavaizduotas šias piktogramas:



Prieš naudojimą perskaitykite naudotojo vadovą



Dėvėkite ausų apsaugos priemones



Dėvėkite akių apsaugos priemones



Laikymo vieta nešant



Laikykite rankas atokiai nuo pjovimo disko

DATOS KODO VIETA (2 pav.)

Datos kodas (VV), kuriame nurodyti ir pagaminimo metai, yra pažymėtas ant korpuso.

Pavyzdys:

2016 XX XX

Pagaminimo metai

Pakuotės turinys

Pakuotėje yra:

- 1 Iš dalies surinktos skersinio pjovimo staklės
 - 2 Šešiabriaunis raktas 4/6 mm
 - 1 250 mm TCT pjovimo diskas
 - 1 Ruošinio veržiklis
 - 1 Naudotojo vadovas
- Patikrinkite, ar gabenimo metu įrankis, jo dalys arba priedai nebuvo sugadinti.
 - Prieš naudojimą skirkite laiko atidžiai perskaityti ir suprasti šį vadovą.

Aprašymas (1, 2, 7, 11, 12 pav.)



ISPĖJIMAS! Niekada nemodifikuokite elektrinio įrankio arba kurios nors jo dalies. Kitaip galite patirti turtinę žalą arba susižaloti.

- A. Gaidukas
- B. Apsaugo užrakinimo atleidimo svirtis
- C. Valdymo rankena
- D. Fiksuotasis viršutinis apsaugas
- E. Išorinė jungė
- F. Disko varžtas
- G. Apatinis disko apsaugas
- H. Pjovimo diskas
- I. Slankiojo kreiptuvo užrakinimo svirtis (11 pav.)
- J. Fiksuotasis stalas
- K. Plokštė su įpjova
- L. Įstrižojo pjūvio rankena
- M. Įstrižojo pjūvio skląstis
- N. Rotacinis stalas / įstrižojo pjūvio rankena
- O. Įstrižojo pjūvio skalė
- P. Įstrižojo pjūvio skalė (12 pav.)
- Q. Slankusis kreiptuvas
- R. Dulkių ištraukimo antgalis
- S. Skersinis užraktas
- T. Nuožambiojo pjūvio veržiklio rankena
- U. Nuožambiojo pjūvio skalė
- V. Darbastalio montavimo kiaurymės
- W. Užrakinimo mygtukas
- X. Skersinės sijos
- Y. Pjovimo galva
- Z. Šešiabriauniai raktai
- AA. Kabelio spaustukas
- BB. Pakabinamosios spynos kiaurymė

- CC. Laikinojo anuliavimo mygtukas
- DD. Nešimo išpjovos (kairioji ir dešinioji)
- EE. Vidinė jungė (7 pav.)
- FF. Ruošinio veržiklis
- GG. XPS™ darbinės lemputės įjungiklis / išjungiklis
- HH. XPS™ darbinė lemputė
 - II. Rotacinio užrakto jungtis (DWV9000, pasirinktinis priedas)

NAUDOJIMO PASKIRTIS

Šios „DeWALT“ skersinio pjovimo staklės suprojektuotos profesionalų medienos, medinių gaminių, plastiko ir aliuminio pjovimo darbams vykdyti. Jomis lengvai, tiksliai ir saugiai atliksite skersinio, nuožambiojo ir įstrižojo pjovimo darbus.

Sumontavus tinkamą pjovimo diską, šis įrenginys suprojektuotas pjauti iki 4,0 mm storio aliuminio profilius. **NIEKADA** nepjaukite magnio.

Šis įrenginys suprojektuotas naudoti su 250 mm skersmens pjovimo disku karbido galais.

NENAUDOKITE drėgnoje aplinkoje arba šalia liepsnių skysčių ar dujų.

Šios skersinio pjovimo staklės – profesionalams skirtas elektrinis įrankis.

NELEISKITE vaikams liesti šio įrankio. Jei šį įrankį naudoja nepatyrę operatoriai, juos reikia prižiūrėti.



ISPĖJIMAS! Nenaudokite staklių ne pagal paskirtį.

- **Maži vaikai ir ligoti žmonės.** Šiuo prietaisu be priežiūros negalima naudotis mažiems vaikams arba ligotiems asmenims.
- Šis gaminys neskirtas naudoti menkesnių fizinių, jutiminių ar protinių gebėjimų asmenims (įskaitant vaikus) arba asmenims, kuriems trūksta patirties, žinių arba įgūdžių, nebent juos prižiūrėtų už jų saugą atsakingas asmuo. Vaikai niekada neturi būti palikti vieni su šiuo įrankiu.

Elektros sauga

Elektrinis variklis skirtas tik vieno dydžio įtampai. Visada patikrinkite, ar elektros tinklo įtampa atitinka rodiklių plokštelėje nurodytą įtampą.



Šis įrankis turi dvigubą izoliaciją, atitinkančią standartą EN61029; todėl įžeminimo laido nereikia.



ISPĖJIMAS! 115 V blokai turi būti valdomi naudojant apsaugos nuo trikties izoliacinį transformatorių su įžeminimo ekranu tarp pagrindinės ir antrinės apvijų.

Jei būtų pažeistas maitinimo kabelis, jį reikia pakeisti specialiai paruoštu kabeliu, kurį galima įsigyti „DeWALT“ servise.

Jei būtų pažeistas maitinimo kabelis, įrankį būtina nugabenti remontui į įgaliotąjį serviso centrą arba kvalifikuotam elektrikui.

Būtina naudoti šiuos kabelius:

DWS778: H05RN-F, 2x1,0 mm²

DWS778 LX: H05RR-F, 2x1,5 mm²

Maitinimo kištuko keitimas (tik Jungtinei Karalystei ir Airijai)

Jei reikia sumontuoti naują maitinimo kištuką:

- Saugiai išmeskite senąjį kištuką.
- Rudą laidą junkite prie kištuko srovės įvado.
- Mėlyną laidą junkite prie neutralaus įvado.



ISPĖJIMAS! Prie įžeminimo kontakto nieko jungti nereikia.

Vadovaukitės montavimo instrukcijomis, pateikiamomis su aukštos kokybės kištukais. Rekomenduojamas saugiklis: 13 A.

Elektros kištuko montavimas 115 V įrenginiuose (tik JK ir Airija)

- Įrengtas kištukas turi atitikti standartą BS EN 60309 (BS4343), būti 16 A, su žeminimo kontaktu, nustatytu į 4 val. padėtį.



ĮSPĖJIMAS! Būtinai užtikrinkite, kad kabelio spaustukas (AA) būtų tinkamai ir saugiai užspaustas ant kabelio ekranuotės.

Ilginimo kabelio naudojimas

Jei būtina naudoti ilginimo kabelį, naudokite tik aprobuotus, trijų laidų ilginimo kabelius, atitinkančius šio įrankio galią (žr. skirsnį **Techniniai duomenys**). Minimalus laido skerspjūvio plotas yra 1,5 mm²; maksimalus ilgis – 30 m.

Jei naudojate kabelio ritę, būtinai iki galo išvyniokite kabelį.

SUMONTAVIMAS



ĮSPĖJIMAS! Siekdami sumažinti pavojų susižaloti, prieš įrengdami ir nuimdami priedus, prieš reguliuodami, keisdami sąranką arba atlikdami remonto darbus, išjunkite įrenginį ir atjunkite jį nuo maitinimo šaltinio. Gaidukas būtinai turi būti IŠJUNGIMO padėtyje. Netyčia įjungus galima susižeisti.

Išpakavimas

Variklis ir apsaugai jau sumontuoti ant pagrindo.

Montavimas ant darbaltalio (2 pav.)

- Kad montuoti ant darbaltalio būtų patogiau, visose keturiose kojelėse padaryta kiaurymių (V). Padarytos dviejų skirtingų dydžių kiaurymės, kad galima būtų naudoti skirtingų dydžių varžtus. Naudokite bet kurią kiaurymę; nebūtina panaudoti abi kiaurymes. Visuomet tvirtai sumontuokite šias pjovimo stakles, kad jos nejudėtų. Kad būtų lengviau nešioti, šį įrankį galima sumontuoti ant 12,5 mm arba storesnės faneros plokštės, kurią vėliau galima pritvirtinti veržikliais prie darbinės atramos arba pernešti į kitas darbo vietas ir iš naujo pritvirtinti veržikliais.
- Montuodami pjovimo stakles ant klijuotos faneros lakšto, patikrinkite, ar montavimo varžtai nekyšo pro medienos apačią. Klijuota fanera turi lygiai gulėti ant darbinio stovo. Kai tvirtinate pjovimo stakles prie bet kokio darbinio paviršiaus, veržkite tik ties tvirtinimo taškais, tose vietose, kur yra montavimo varžtų kiaurymės. Jeigu tvirtinsite bet kuriuose kituose taškuose, pjovimo staklės tinkamai neveiks.
- Kad ruošinys nesulinkytų ir išvengtumėte netikslumų, pasirūpinkite, kad montavimo paviršius nebūtų deformuotas ar nelygus. Jei pjovimo staklės supasi ant pagrindo, pakiškite po viena pjovimo staklių kojele ploną kokios nors medžiagos gabalėlį, kad pjovimo staklės tvirtai ir lygiai stovėtų ant montavimo pagrindo.

Pjovimo disko montavimas (2, 6–8 pav.)



ĮSPĖJIMAS! Siekdami sumažinti pavojų susižaloti, prieš įrengdami ir nuimdami priedus, prieš reguliuodami, keisdami sąranką arba atlikdami remonto darbus, išjunkite įrenginį ir atjunkite jį nuo maitinimo šaltinio. Gaidukas būtinai turi būti IŠJUNGIMO padėtyje. Netyčia įjungus galima susižeisti.



ĮSPĖJIMAS! Naujo pjovimo disko dantukai yra labai aštrūs, todėl labai pavojingi.



ĮSPĖJIMAS! Pjovimo diską galima keisti tik taip, kaip nurodyta. Naudokite tik **Techninių duomenų** skyriuje nurodytus pjovimo diskus. Rekomenduojama rinktis Kat. Nr. DT4282.

SVARBU. Montuojant naują pjovimo diską, pjovimo galva (Y) turi būti nustatyta į aukščiausią padėtį.

- Norėdami pakelti pjovimo galvą (Y) į aukščiausią padėtį, paspauskite pjovimo galvą (Y) žemyn ir ištraukite užrakinimo mygtuką (W).
- Paleiskite ir pjovimo galva pakils į aukščiausią padėtį.
- Giliai įkiškite 6 mm šešiabriaunį raktą (Z) į ašies užraktą (UU), kuris įrengtas priešais pjovimo disko ašį, ir prilaikykite jį (6, 8 pav.).
- Įkiškite kitą 6 mm šešiabriaunį raktą (Z) į pjovimo disko varžtą (F) ir atlaisvinkite, sukdami pagal laikrodžio rodyklę. Ištraukite pjovimo disko varžtą (F) ir nuimkite išorinę jungę (E).
- Paspauskite apatinio apsaugo užrakto atleidimo svirtį (B), kad pakeltumėte apatinį disko apsaugą (G), ir nuimkite pjovimo diską (H).
- Sumontuokite naują pjovimo diską ant vidinės jungės (7 pav., EE) briaunelės – disko apatinio krašto dantukai turi būti nukreipti link kreiptuvo (nuo operatoriaus).
- Sumontuokite išorinę jungę (E): užtikrinkite kad fiksavimo ašelės (JJ), esančios abiejose variklio ašies pusėse, tinkamai susijungtų.
- Įkiškite pjovimo disko varžtą (F) ir priveržkite jį 6 mm šešiabriauniu raktu (Z), pasukdami prieš laikrodžio rodyklę, tuo pat metu kita ranka prilaikydami 6 mm šešiabriaunį raktą (Z) sujungtą (8 pav.).
- Nuimkite du šešiabriaunius raktus (Z) ir sumontuokite juos atgal ant laikiklio.

REGULIAVIMO DARBAI



ĮSPĖJIMAS! Siekdami sumažinti pavojų susižaloti, prieš įrengdami ir nuimdami priedus, prieš reguliuodami, keisdami sąranką arba atlikdami remonto darbus, išjunkite įrenginį ir atjunkite jį nuo maitinimo šaltinio. Gaidukas būtinai turi būti IŠJUNGIMO padėtyje. Netyčia įjungus galima susižeisti.

Šios kampų suleidimo staklės yra tiksliai sureguliuotos gamykloje. Jeigu dėl gabenimo ir krovimo darbų arba dėl kokių nors kitų priežasčių jį reikėtų iš naujo pareguliuoti, atlikite toliau nurodytus pjūklų reguliavimo veiksmus. Kartą paregulavus, šios nuostatos turėtų likti tikslios.

Skersinių sijų reguliavimas, kad būtų užtikrintas vienodas pjovimo gylis (1, 2, 9, 10 pav.)

Diskas turi pjauti vienodame gylyje per visą stalo ilgį ir neturi liesti fiksuojačio stalo prapjovos gale ar rotacinės rankenos priekyje. Todėl, iki galo nuspaudus pjovimo galvą (Y), skersinės sijos (X) turi būti idealiai lygiagrečios su stalu.

- Paspauskite apatinio apsaugo atleidimo svirtį (B) (1 pav.).
- Paspauskite pjovimo galvą iki galo į galinę padėtį ir išmatuokite aukštį nuo rotacinio stalo (N) iki išorinės jungės (E) apačios (10 pav.).
- Pasukite pjovimo galvos skersinį užraktą (S) (2 pav.).
- Laikydami pjovimo galvą iki galo nuspausta, patraukite galvą iki jos eigos galo.
- Dar kartą išmatuokite aukštį, nurodytą 10 pav. Abi vertės turi sutapti.
- Jei reikia reguliuoti, atlikite šiuos veiksmus (9 pav.):
 - Atlaisvinkite gembės (LL) antveržlę (KK), esančią po viršutinio dulkių ištraukimo atgaliu (R) (1 pav.), ir pagal poreikį mažais žingsneliais nustatykite sraigatą (MM).
 - Priveržkite antveržlę (KK).



ĮSPĖJIMAS! Visada patikrinkite, ar diskas 90° vertikaloje ir 45° nuožambiojo pjūvio padėtyse neliečia stalo ties prapjovos galu arba rotacinės rankenos priekyje. Neįjunkite įrankio, kol nepatikrinsite!

Kreiptuvo reguliavimas (11 pav.)

Pakelkite slankiojo kreiptuvo užrakinimo svirtį (I) prieš laikrodžio rodyklę, kad atlaisvintumėte. Pastumkite slankųjį kreiptuvą (Q) į tokią padėtį, kur jo neįjautų diskas, tuomet, sukdami kreiptuvo užrakinimo svirtį pagal laikrodžio rodyklę, priveržkite kreiptuvą.

Pjovimo disko patikra ir reguliavimas pagal kreiptuvą (2, 12, 13 pav.)

1. Atlaisvinkite įstrižojo pjūvio skląstį (M).
2. Uždėkite nykštį ant įstrižojo pjūvio rankenos (L) ir suspauskite įstrižojo pjūvio skląstį (M), kad atleistumėte rotacinį stalą / įstrižojo pjūvio rankeną (N).
3. Sukite įstrižojo pjūvio rankeną, kol skląstis atsidurs įstrižojo pjūvio kampo 0° padėtyje.
4. Patraukite galvą žemyn ir užrakininkite ją šioje padėtyje užrakinimo mygtuku (W).
5. Dvi 0° žymos (NN), pateikiamos įstrižojo pjūvio skalėje (O), turi vos matytis.
6. Pridėkite kampainį (OO) prie kreiptuvo (Q) kairiosios pusės ir pjovimo disko (H).



ISPĖJIMAS! Neliaskite kampainiu disko dantukų galiukų.

7. Jei reikia dar pareguliuoti, atlikite šiuos veiksmus:
 - A. Atlaisvinkite įstrižojo pjūvio skalės sraigtus (P) (12 pav.) ir perstumkite skalę / įstrižojo pjūvio rankenos mazgą kairėn arba dešinėn, kad pjovimo diskas būtų nustatytas į 90° padėtį kreiptuvo atžvilgiu, kaip išmatuota kampainiu (OO) (13 pav.).
 - B. Vėl priveržkite įstrižojo pjūvio skalės sraigtus (P).

Pjovimo disko patikra ir reguliavimas pagal stalą (2, 14–16 pav.)

1. Atlaisvinkite nuožambiojo pjūvio veržiklio rankeną (14 pav.).
2. Paspauskite pjovimo galvą (Y) dešinėn ir užtikrinkite, kad ji būtų nustatyta visiškai vertikaliai, tada priveržkite nuožambiojo pjūvio veržiklio rankeną.
3. Padėkite kampainį (OO) ant stalo ir pridėkite prie pjovimo disko (H) (15 pav.).



ISPĖJIMAS! Neliaskite kampainiu disko dantukų galiukų.

4. Jei reikia dar pareguliuoti, atlikite šiuos veiksmus:
 - A. Atlaisvinkite nuožambiojo pjūvio veržiklio rankeną (T) ir šešiabriauniu raktu (Z) įsukite arba išsukite vertikaliuosius padėties reguliavimo stabdiklinį sraigą (QQ), kad pjovimo diskas būtų nustatytas 90° kampu stalo atžvilgiu, kaip išmatuota kampainiu.
 - B. Jei nuožambiojo pjūvio rodyklė (RR) nuožambiojo pjūvio skalėje (U) nerodo nulio, atlaisvinkite nuožambiojo pjūvio skalės sraigą (PP), kurie fiksuoja skalę, ir pagal poreikį ją perstumkite.

Nuožambiojo pjūvio kampo patikra ir reguliavimas (2, 14, 16 pav.)

Nuožambiojo pjūvio kampo laikinojo anulavimo funkcija leidžia pagal poreikį nustatyti maksimalų nuožambiojo pjūvio kampą (45° arba 48°).

1. Užtikrinkite, kad laikinojo anulavimo rankenėlė (SS) būtų kairėje.
2. Atlaisvinkite nuožambiojo pjūvio veržiklio rankeną (T).
3. Stovėdami priešais stakles, pastumkite pjovimo galvą (Y) kairėn.
4. Tai – 45° nuožambiojo pjūvio padėtis.

5. Jei reikia reguliuoti, 4 mm šešiabriauniu raktu (Z) pagal poreikį įsukite arba atsukite 45° nuožambiojo pjūvio kampo reguliavimo stabdiklinį sraigą (TT), kad nuožambiojo pjūvio kampo rodyklė (RR) rodytų 45°.



ISPĖJIMAS! Kreiptuvo grioveliai gali užsikisti pjuvenomis. Išvalykite juos pagaliuku arba žemo slėgio oro srove.

Prieš pradėdant dirbti



ISPĖJIMAS!

- Sumontuokite tinkamą pjovimo diską. Nenaudokite pernelyg susidėvėjusių pjovimo diskų. Maksimalios įrankio apskukos turi neviršyti pjovimo disko apskukų.
- Nepjaukite pernelyg mažų ruošinių.
- Leiskite pjovimo diskui pjauti laisvai. Per daug nespauskite.
- Palaukite, kol variklis pasieks maksimalias apskukas, ir tik tada pradėkite pjauti.
- Užtikrinkite, kad būtų tvirtai užveržtos visos užrakinimo rankenėlės ir veržiklių rankenos.
- Užfiksukite ruošinį.
- Nors šiomis staklėmis galima pjauti medieną ir daugelį spalvotųjų metalų, šios naudojimo instrukcijos skirtos tik medienai pjauti. Tos pačios rekomendacijos taikomos ir kitoms medžiagoms. Šiomis staklėmis nepjaukite juodųjų metalų (geležies ir plieno) ar mūro! Nenaudokite jokių abrazyvinių diskų!
- Būtinai naudokite plokštę su įpjova. Nenaudokite įrenginio, jei plokštės prapjova yra platesnė nei 10 mm.

NAUDOJIMAS

Naudojimo instrukcijos



ISPĖJIMAS! Visuomet laikykitės saugos nurodymų ir taisyklių.



ISPĖJIMAS! Siekdami sumažinti pavojų susižaloti, prieš įrengdami ir nuimdami priedus, prieš reguliuodami, keisdami sraunką arba atlikdami remonto darbus, išjunkite įrenginį ir atjunkite jį nuo maitinimo šaltinio. Gaidukas būtinai turi būti IŠJUNGIMO padėtyje. Netyčia įjungus galima susižeisti.

Jungtinės Karalystės naudotojai turėtų atkreipti dėmesį į „Medienos apdirbimo reglamentą Nr. 1974“ ir bet kokius šio dokumento pakeitimus.

Užtikrinkite, kad staklės būtų pastatytos taip, jog tenkintų ergonomines sąlygas stalo aukščiui ir stabilumo atžvilgiu. Staklių statymo vietą privaloma pasirinkti taip, kad operatoriui būtų užtikrintas geras apžvalgos laukas ir aplink stakles liktų pakankamai vietos laisvai tvarkyti ruošinius.

Norėdami sumažinti vibraciją, užtikrinkite, kad darbo aplinkoje temperatūra nebūtų per žema, staklės ir priedai būtų gerai prižiūrėti, o ruošiniai būtų tinkamo dydžio pjauti šiomis staklėmis.

Įjungimas ir išjungimas (1 pav.)

Gaiduke (A) padaryta kiaurymė (BB) pakabinamajai spynai įkišti ir įrankiu užrakininti.

1. Norėdami paleisti įrankį, paspauskite gaiduką (A).
2. Norėdami išjungti įrankį, atleiskite jungiklį.

XPS™ šviesos diodų apšvietimo sistemos naudojimas (1 pav.)

PASTABA. Skersinio pjovimo staklės turi būti prijungtos prie maitinimo šaltinio.

XPS™ šviesos diodų apšvietimo sistema (HH) turi savo įjungiklį / išjungiklį (GG). „XPS™“ šviesos diodų apšvietimo sistema veikia nepriklausomai nuo skersinio pjovimo staklių gaiduko. Norint dirbti staklėmis, apšvietimo įjungti nebūtina.

Kaip pjauti per pieštuku pažymėtą liniją ant medienos ruošinio:

1. Įjunkite XPS™ sistemą, tada patraukite valdymo rankeną (C) žemyn, kad pjovimo diskas (H) priartėtų prie medienos ruošinio. Ant medienos bus matomas disko šešėlis.
2. Sulyginkite pieštuku pažymėtą liniją su disko šešėliu. Kad šešėlis tiksliai sutaptų su pieštuku pažymėta linija, turite sureguliuoti įstrižojo arba nuožambiojo pjūvių kampus.

Kūno ir rankų padėtis

Tinkamai stovint ir laikant rankas kai dirbate su skersinio pjovimo staklėmis, darbas bus atliekamas lengviau, tiksliau ir saugiau.



ISPĖJIMAS!

- Niekada neikiškite rankų prie pjovimo srities.
- Rankas laikykite ne arčiau nei 150 mm atstumu nuo disko.
- Pjaudami tvirtai laikykite ruošinį prispaudę prie stalo ir atrėmę į kreiptuvą. Nepaleiskite ruošinio, kol neatleisite jungiklio ir diskas visiškai nesustos.
- Prieš galutinį pjovimą būtinai patikrinkite disko kelią neįjungę įrenginio (kad nesisuktų).
- Nesukryžiuokite rankų.
- Abiem pėdomis tvirtai stovėkite ant grindų ir išlaikykite tinkamą pusiausvyrą.
- Traukdami pjovimo rankeną kairėn ar dešinėn, sekite ją ir stovėkite šiek tiek į šoną nuo pjovimo disko.

Baziniai pjūviai

VERTIKALUS TIESUSIS SKERSINIS PJŪVIS (1, 2, 17 PAV.)

PASTABA. Siekdami gerų pjovimo rezultatų, naudokite 250 mm pjovimo diskus su 30 mm centrinėmis skylėmis.

1. Pakelkite pjovimo galvą (Y) į aukščiausią padėtį, paspausdami pjovimo galvą (Y) žemyn ir ištraukdami užrakinimo mygtuką (W). Paleiskite ir pjovimo galva pakils į aukščiausią padėtį.
2. Suspauskite įstrižojo pjūvio skląstį (M), tada nustatykite rankeną į 0° padėtį.
3. Atleiskite įstrižojo pjūvio skląstį.
4. Prieš pradėdami pjauti, užtikrinkite, kad įstrižojo pjūvio skląstis būtų gerai užrakintas.
5. Atremkite medienos ruošinį į slankųjį kreiptuvą (Q) ir pritvirtinkite jį ruošinio veržikliu (FF).
6. Laikydami už valdymo rankenos (C), paspauskite apsaugo užrakto atleidimo svirtį (B), kad atleistumėte apsaugą. Norėdami paleisti variklį, paspauskite gaiduką (A). Rekomenduojame pradėti pjauti nuo kreiptuvo.
7. Nuleiskite galvą, kad pjovimo diskas pjautų per medieną ir eitų per plastikinę plokštę su įpjova (K).
8. Baigę pjauti, atleiskite jungiklį, palaukite, kol diskas visiškai sustos ir tik tada pakelkite staklių galvą į viršutinę laikymo padėtį.



ISPĖJIMAS!

- Tam tikrų tipų plastikiniams profiliams pjauti rekomenduojama atlikti operacijas atvirkštine seka.
- Apatinis disko apsaugas suprojektuotas taip, kad, atleidus svirtį (B), greitai užsidarytų. Jei jis neužsidaro, nugabenkite pjovimo stakles įgaliojamam „DeWALT“ remonto agentui, kad sutaisytų.

SLANKUSIS PJŪVIS (1, 2, 18 PAV.)

1. Pasukite pjovimo galvos skersinį užraktą (S), kad atlaisvintumėte.
2. Nustumkite žemyn pjovimo galvą (Y), ištraukite užrakinimo mygtuką (W), paleiskite pjovimo galvą ir palaukite, kol ji pakils į aukščiausią padėtį.

3. Atremkite medienos ruošinį į slankųjį kreiptuvą (Q) ir pritvirtinkite jį ruošinio veržikliu (FF).
4. Nuleiskite pjovimo galvą, o tada patraukite ją iki jos eigos galo.
5. Paspauskite apsaugo užrakto atleidimo svirtį (B), kad būtų atleistas apsaugas. Norėdami paleisti variklį, paspauskite gaiduką (A).
6. Iki galo nuspauskite galvą, kad diskas pjautų per medieną ir stumkite galvą atgal, kad pabaigtumėte pjūvį.
7. Baigę pjauti, atleiskite jungiklį, palaukite, kol diskas visiškai sustos ir tik tada pakelkite staklių galvą į viršutinę laikymo padėtį.



ISPĖJIMAS! Nepamirškite pjovimo galvos fiksuoti į galinę padėtį, kai bus baigti slankieji pjūviai.

VERTIKALUS ĮSTRIŽASIS SKERSINIS PJŪVIS (1, 19 PAV.)

1. Suspauskite įstrižojo pjūvio skląstį (M). Pasukite rankeną kairėn arba dešinėn reikiamam kampui.
2. Įstrižojo pjūvio skląstis automatiškai fiksuojamas 0°, 15°, 22,5°, 31,62°, 45° ir 50° kampų padėtyse (ir kairėn, ir dešinėn). Jei reikia tarpinio kampo, tvirtai laikydami galvą užrakinkite reikiamoje padėtyje, užverždami įstrižojo pjūvio skląstį.
3. Prieš pradėdami pjauti, užtikrinkite, kad įstrižojo pjūvio skląstis būtų gerai užrakintas.
4. Toliau pjaukite taip pat, kaip ir atlikdami vertikalų tiesųjį skersinį pjūvį.



ISPĖJIMAS! Įstrižai pjaunant medinio ruošinio galą (kai lieka maža nuopjova), dėkite ruošinį taip, kad nuopjova būtų disko pusėje, didesniu kampu link kreiptuvo, t. y.:
kairinis įstrižasis pjūvis – nuopjova dešinėje;
dešininis įstrižasis pjūvis – nuopjova kairėje.

NUOŽAMBIEJI SKERSINIAI PJŪVIAI (11, 14, 20 PAV.)

Nuožambiojo pjūvio kampą galima nustatyti intervale nuo 0° iki 48° kairėn. Nuožambiojo pjūvio kampus iki 45° galima naudoti nustačius įstrižojo pjūvio rankeną padėtyje tarp nulio ir maksimalaus 45° kampo (dešinėn arba kairėn).

1. Atrakinkite slankiojo kreiptuvo svirtį (I) ir pastumkite kreiptuvą nuo pjovimo disko.
2. Atlaisvinkite nuožambiojo pjūvio veržiklio rankeną (T) ir nustatykite norimą nuožambiojo pjūvio kampą.
3. Prireikus nustatykite laikinojo anuliavimo (CC) mygtuką.
4. Tvirtai laikykite galvą ir neleiskite jai nusileisti.
5. Gerai priveržkite nuožambiojo pjūvio veržiklio rankeną (T).
6. Nuslinkite kreiptuvą link pjovimo disko, užtikrindami, kad jis jo nepaliestų. Tada priveržkite kreiptuvo užrakinimo svirtį, pasukdami pagal laikrodžio rodyklę.
7. Toliau pjaukite taip pat, kaip ir atlikdami vertikalų tiesųjį skersinį pjūvį.

Spalvotųjų metalų pjovimas

Pjaunant spalvotuosius metalus, stakles galima naudoti tik vertikaliems ir įstrižiesiems tiesiesiems pjūviams (įstrižojo pjovimo režimu). Rekomenduojame spalvotųjų metalų nepjauti nuožambiaisiais ir sudėtiniais pjūviais. Įrenginio negalima naudoti juodiesiems metalams pjauti.

- Pjaudami spalvotuosius metalus, visada naudokite ruošinio veržiklį. Užtikrinkite, kad ruošinys būtų gerai prispaustas.
- Naudokite tik tokius pjovimo diskus, kurie tinka spalvotiesiems metalams pjauti.
- Kaip tepimo priemonės naudokite tik vašką arba atskyrimo purškalą. Nenaudokite emulsijų ar panašių skysčių.

Bet kokio pjūvio glotnumas priklauso nuo daugybės veiksnių, pvz., nuo pjaunamos medžiagos. Kai reikia itin glotnių pjūvių, reikalingų apdailos juostelių pjovimo ir kitiems tikslumo reikalaujantiems darbams atlikti, norimų rezultatų pasieksite naudodami aštrų (60 dantukų karbidinį) pjovimo diską, nustatę mažesnes apsaukas ir pjaudami tolygiai.



ISPĖJIMAS! Įsitinkinkite, kad pjaunant medžiaga nepasislenka; tvirtai įtvirtinkite ją. Leiskite, kad diskas visiškai sustotų, ir tik tada atkelkite rankeną. Jei ruošinio gale lieka mažų medžio pluošto atskaly, toje vietoje, kur bus atliekamas pjūvis, ant medienos priklijuokite maskavimo juostelę. Atsargiai pjaukite per juostelę, kai baigsite, ją atsargiai nulupkite.

Ruošinio priveržimas (23–25 pav.)



ISPĖJIMAS! Visada naudokite ruošinio veržiklį.

Siekdami geriausių rezultatų, naudokite ruošinio veržiklį (FF), skirtą naudoti su šiomis staklėmis.

Pjaudami spalvotuosius metalus, visada naudokite ruošinio veržiklį. Užtikrinkite, kad ruošinys būtų gerai prispaustas.

KAIP ĮRENGTI VERŽIKLĮ

1. Įkiškite jį į kiauromę už kreiptuvo. Veržiklis (FF) turi būti nukreiptas į skersinio pjovimo staklių galą. Pasirūpinkite, kad ant veržiklio strypo esantis griovelis būtų iki galo įkištas į skersinio pjovimo staklių pagrindą. Jei griovelis matysis, veržiklis nebus saugus.
2. Pasukite veržiklį 180° kampu link skersinio pjovimo staklių priekio.
3. Atlaisvinkite rankenėlę, kad pastumtumėte veržiklį aukštyn arba žemyn, tada tiksliojo reguliavimo rankenėle tvirtai suveržkite ruošinį.

PASTABA. Pjaudami nuožambiai, nustatykite veržiklį dešiniau nuo pagrindo. PRIEŠ PJAUDAMI, VISADA PATIKRINKITE PJOVIMO KELIĄ NEJUNGDAMI STAKLIŲ. PASIRŪPINKITE, KAD VERŽIKLIS NETRUKDYTŲ VEIKTI STAKLĖMS AR APSAUGAMS.

Sudėtinis pjūvis (21, 22 pav.)

Šis pjūvis – tai įstrižojo ir nuožambiojo pjūvių derinys. Šio tipo pjūvių reikia rėmams arba dėžėms su nuožulniais šonais, kaip parodyta 21 pav., pjauti.

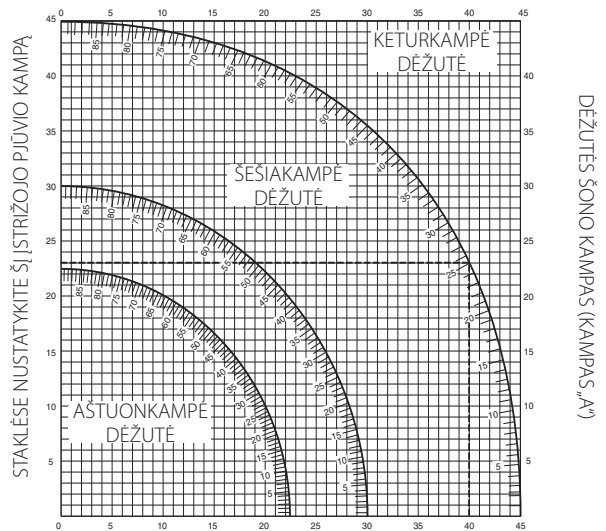


ISPĖJIMAS! Jei kiekvieno pjūvio pjovimo kampas turi būti skirtingas, visuomet patikrinkite, ar tvirtai užveržiate įstrižojo ir nuožambiojo pjūvio kampų prispaudimo rankenėles. Jas būtina užveržti pakeitus tiek įstrižojo, tiek nuožambiojo pjūvio kampą.



ISPĖJIMAS! Prieš sudėtinis pjūvius pjovimo stakles reikia užfiksuoti ant bazinės atramos, kad jos neapvirštų (22 pav.). Žr. **Montavimas ant darbatalio.**

- Toliau pateikta diagrama padės pasirinkti tinkamas įstrižųjų ir nuožambiojo kampų nuostatas įprastiems sudėtiniam nuožambiesiems pjūviams atlikti.
- Jeigu norite pasinaudoti diagrama, pasirinkite norimą savo projekto kampą „A“ (21 pav.) ir dėkite jį ant atitinkamo diagramos lanko. Nuo to grafiko taško veddami žemyn nustatysite tinkamą nuožambų kampą, o skersai – tinkamą įstrižų kampą.



STAKLĖSE NUSTATYKITE ŠĮ NUOŽAMBIOJO PJŪVIO KAMPĄ

1. Nustatykite pjovimo stakles reikiama kampais ir atlikite keletą bandomųjų pjūvių.
2. Pasitreniruokite, sujungdami kartu keletą dalių.

Pavyzdys: Norėdami pagaminti keturkampę dėžę su 25° išoriniais kampais (kampas „A“ iš 21 pav.), naudokite viršutinį dešinį lanką. Raskite 25° lanko skalėje. Sekite susikertančia horizontalia linija į abi puses, kad gautumėte įstrižojo pjūvio kampą nuostatą (23°). Panašiai sekite vertikalia susikertančia linija į apačią, kad gautumėte nuožambiojo pjūvio kampą nuostatą (40°). Visuomet atlikite keletą bandomųjų pjūvių, naudodami medienos atliekas, kad įsitikintumėte, jog nuostatos yra tinkamos.



ISPĖJIMAS! Niekada neviršykite sudėtinio pjūvio kampo apribojimų: 45° nuožambiai ir 45° įstrižai (kairėn arba dešinėn).



Dulkių ištraukimas (1, 3, 4 pav.)



ISPĖJIMAS! Kai tik įmanoma, prijunkite dulkių ištraukimo įrenginį, suprojektuotą atsišvelgiant į atitinkamus reiklėjimus dėl dulkių emisijos.

Prijunkite dulkių surinkimo įrenginį, atitinkantį aktualius reiklėjimus. Iš išorės prijungtų sistemų oro srauto greitis turi būti 20 m/s +/- 2 m/s. Oro srauto greitis matuojamas sujungimo vamzdyje, jungties vietoje, kai įrenginys prijungtas, bet neveikia.

PASTABA. Prijungimui prie dulkių ištraukimo prietaiso rekomenduojama naudoti pasirinktinį priedą – rotacinio užrakto sparčiąją jungtį DWV9000 (II).

Transportavimas (1, 2 pav.)



ISPĖJIMAS! Kad skersinio pjovimo stakles būtų patogų nešti, pagrinde yra dvi išpjovos rankoms (DD). Niekada neneškite skersinio pjovimo staklių, paėmę už apsaugą.

1. Staklėms transportuoti nustatykite nuožambiojo ir įstrižojo pjūvių kampus į 0° padėtis.
2. Paspauskite apatinio apsaugo užrakto atleidimo svirtį (B) (1 pav.).
3. Nuspauskite pjovimo galvą žemyn ir įspauskite užrakinimo mygtuką (W) (2 pav.).
4. Nustatykite pjovimo galvą į laikymo padėtį ir priveržkite skersinį užraktą (S).

TECHNINĖ PRIEŽIŪRA

Šis „DeWALT“ elektrinis įrankis skirtas ilgalaikiam darbui, prireikiant minimalios techninės priežiūros. Įrankis veiks kokybiškai ir ilgai, jei jį tinkamai prižiūresite ir reguliariai valysite.



ĮSPĖJIMAS! Siekdami sumažinti pavojų susižaloti, prieš įrengdami ir nuimdami priedus, prieš reguliuodami, keisdami sūranką arba atlikdami remonto darbus, išjunkite įrenginį ir atjunkite jį nuo maitinimo šaltinio. Gaidukas būtinai turi būti IŠJUNGIMO padėtyje. Netyčia įjungus galima susižeisti.



ĮSPĖJIMAS! Susidėvėjus pjovimo diskui, pakeiskite jį nauju, aštriu disku.



Tepimas

Jūsų elektrinio įrankio papildomai tepti nereikia.



Valymas

Prieš naudojimą patikrinkite, ar tinkamai veikia viršutinis disko apsaugas, judamasis apatinis apsaugas ir dulkių ištraukimo vamzdis. Patikrinkite, ar skiedros, dulkės arba ruošinio dalys neužblokavo kurios nors funkcijos.

Jeigu tarp pjovimo disko ir apsaugų užstrigtų ruošinio atplaišų, atjunkite prietaisą nuo elektros tinklo ir vadovaukitės nurodymais, pateiktais skyriuje **Pjovimo staklių montavimas**. Pašalinkite užstrigusias dalis ir vėl sumontuokite pjovimo diską.



ĮSPĖJIMAS! Kai tik pastebėsite, kad pagrindiniame korpuse arba aplink ventilacijos angas susikaupė purvo ar dulkių, išpūskite jas sausu oru. Atlikdami šį darbą dėvėkite aprobuotas akių apsaugos priemones ir respiratorius.



ĮSPĖJIMAS! Nemetaliųjų įrankio dalių niekada nevalykite tirpikliais arba kitais stipriais chemikalais. Šie chemikalai gali susilpninti šioms dalims gaminti panaudotas medžiagas. Naudokite tik švelniu muiliniu vandeniu sudrėkintą šluostę. Saugokite įrankį nuo bet kokių skysčių: niekada nepanardinkite jokios šio įrankio dalies į skystį.



ĮSPĖJIMAS! Siekdami sumažinti pavojų susižeisti, reguliariai valykite stalviršį.



ĮSPĖJIMAS! Siekdami sumažinti pavojų susižeisti, reguliariai valykite dulkių surinkimo sistemą.

Pasirinktiniai priedai



ĮSPĖJIMAS! Kadangi kiti nei „DeWALT“ priedai nebuvo išbandyti su šiuo gaminiu, juos naudoti su šiuo įrankiu gali būti pavojinga. Siekdami sumažinti susižalojimo pavojų, su šiuo gaminiu naudokite tik „DeWALT“ rekomenduojamus priedus.

ATRAMA ILGIEMS RUOŠINIAMS (5 PAV.)

- Visuomet paremkite ilgus ruošinius.
- Siekdami geriausių rezultatų, naudokite ruošinio atramos plėstuva (DE7023), kad padidėtų staklių stalo plotis (jį galima papildomai įsigyti iš įgaliotojo atstovo).
- Kad ilgų ruošinių galai nekybotų, paremkite juos bet kokiomis patogiomis priemonėmis, pvz., ožiais ar panašiais įrenginiais.

GALIMŲ PJOVIMO DISKŲ ASORTIMENTAS (REKOMENDUOJAMI DISKAI)

Disko tipas	Disko matmenys	Naudojimas
DT1158, 30 serija	250 mm	Bendrosios paskirties, išilginiam ir skersiniam medienos ir plastiko pjovimui
DT4282, 40 serija	250 mm	TCG, skirtas naudoti su aliuminiu
DT4226, 40 serija	250 mm	ATB, skirtas tiksliajam dirbtinės ir natūralios medienos pjovimui
DT4287, 40 serija	250 mm	TCG, skirtas itin tiksliam dirbtinės ir natūralios medienos pjovimui
DT4282, 40 serija	250 mm	Aliuminiui pjauti

Dėl papildomos informacijos apie tinkamus priedus kreipkitės į savo įgaliotąjį atstovą.

Aplinkosauga



Atskiras surinkimas. Šiuo simboliu pažymėtų gaminių ir akumuliatorių negalima išmesti kartu su kitomis buitinėmis atliekomis.

Gaminuose ir akumulatoriuose yra medžiagų, kurias galima pakartotinai panaudoti arba perdirbti: taip sumažinsite aplinkos taršą ir naujų žaliavų poreikį. Atiduokite elektrinius prietaisus ir akumulatorius perdirbti, laikydamiesi vietinių reglamentų. Daugiau informacijos rasite tinklavietėje www.2helpU.com.

ŠĶĒRSZĀGĒŠANAS LENĶZĀĢIS DWS778

Apsveicam!

Jūs izvēlējāties DeWALT instrumentu. DeWALT ir viens no uzticamākajiem profesionālu elektroinstrumentu lietotāju partneriem, jo tam ir ilggadīga pieredze instrumentu izveidē un novatorismā.

Tehniskie dati

		DWS778	
		QS/GB	LX
Spriegums	V	230	115
(tikai Apvienotā Karaliste un Īrija)	V	230	115
Veids		2	2
Ieejas jauda	W	1850	1650
Asmens diametrs	mm	250	250
Asmens iekšējais diametrs	mm	30	30
Maks. asmens ātrums	apgr./min	4300	4100
Zāģēšanas dziļums	mm	85	85
Maks. asmens biezums	mm	1,75	1,75
Lenķis (maks. pozīcijas)	pa kreisi un pa labi	50°	50°
Slīpums (maks. pozīcijas)	pa kreisi	48°	48°
Kombinētā lenķzāģēšana	slīpi	45°	45°
	lenķī	45°	45°
Kapacitāte			
Šķērszāģēšana 90°	mm	85 x 305	
lenķis 45°	mm	85 x 215	
lenķis 48°	mm	85 x 204	
slīpums 45°	mm	58 x 305	
slīpums 48°	mm	54 x 305	
Kopējie izmēri	mm	465 x 615 x 390	
Svars	kg	17,2	

Trokšņa un vibrāciju vērtība (trīs asu vektoru summa) saskaņā ar EN61029

L_{pa} (skaņas emisijas spiediena līmenis)	dB(A)	94	94
L_{wa} (skaņas jaudas līmenis)	dB(A)	107	107
K (neprecizitāte norādītajam skaņas līmenim)	dB(A)	3,0	3,0
Vibrāciju emisijas vērtība a_{H1} =	m/s ²	2,4	2,4
Neprecizitāte K =	m/s ²	1,5	1,5

Šajā informācijas lapā norādītā vibrāciju emisijas vērtība ir izmērīta saskaņā ar standarta pārbaudes metodi, kas norādīta EN61029, un to var izmantot viena instrumenta salīdzināšanai ar citu. Šo vērtību var izmantot, lai iepriekš novērtētu iedarbību.



BRĪDINĀJUMS! Deklarētā vibrāciju emisijas vērtība attiecas uz instrumenta galveno paredzēto lietošanu. Tomēr vibrāciju emisija var atšķirties atkarībā no tā, kādiem darbiem instrumentu lieto, kādus piederumus tam uzstāda vai cik labi veic tā apkopi. Šādos gadījumos var ievērojami palielināties iedarbības līmenis visā darba laikposmā.

Novērtējot vibrāciju iedarbības līmeni, līdztekus darba režīmam jāņem vērā arī tas laiks, kad instruments ir izslēgts vai darbojas tukšgaitā. Šādos gadījumos var ievērojami samazināties iedarbības līmenis visā darba laikposmā.

Nosakiet arī citus drošības pasākumus, lai aizsargātu operatoru no vibrācijas iedarbības, piemēram, jāveic instrumentu un piederumu apkope, jārūpējas, lai rokas būtu siltas, jāorganizē darba gaita.

Drošinātāji

PIEZĪME. Šo instrumentu paredzēts pievienot barošanas avotam ar maksimālo pieļaujamo sistēmas pretestību $Z_{max} = 0,25 \Omega$ lietotāja elektrobarošanas saskarnes punktā (sadales blokā).

Lietotājam jāraugās, lai šis instruments būtu pievienots tikai tādām barošanas avotam, kas atbilst iepriekš minētajām prasībām. Vajadzības gadījumā lietotājs var sazināties ar vietējo elektroapgādes uzņēmumu un uzzināt sistēmas pretestību saskarnes punktā.

Definīcijas. Ieteikumi par drošību

Turpmāk redzamajās definīcijās izskaidrota signālvārdu nopietnības pakāpe. Lūdzu, izlasiet šo rokasgrāmatu un pievērsiet uzmanību šiem apzīmējumiem.



BĪSTAMI! Norāda draudošu bīstamu situāciju, kuras rezultātā, ja to nenovērš, **iestājas nāve vai tiek gūti smagi ievainojumi.**



BRĪDINĀJUMS! Norāda iespējami bīstamu situāciju, kuras rezultātā, ja to nenovērš, **var iestāties nāve vai gūt smagus ievainojumus.**



UZMANĪBU! Norāda iespējami bīstamu situāciju, kuras rezultātā, ja to nenovērš, **var gūt nelielus vai vidēji smagus ievainojumus.**

IEVĒRĪBAI! Norāda situāciju, kuras rezultātā **negūt ievainojumus, bet, ja to nenovērš, var radīt materiālos zaudējumus.**



Apzīmē elektriskās strāvas trieciena risku.



Apzīmē ugunsgrēka risku.



Apzīmē asas malas.

EK atbilstības deklarācija

MAŠĪNU DIREKTĪVA



ŠĶĒRSZĀGĒŠANAS LENĶZĀĢIS DWS778

DeWALT apliecina, ka izstrādājumi, kas aprakstīti **tehniskajos datos**, atbilst šādiem dokumentiem: 2006/42/EK, EN61029-1:2009 +A.11:2010, EN61029-2-11:2012 +A11:2013.

Šie izstrādājumi atbilst arī Direktīvai 2014/30/ES un 2011/65/ES. Lai iegūtu sīkāku informāciju, lūdzu, sazinieties ar DeWALT turpmāk minētajā adresē vai skatiet rokasgrāmatas pēdējo vāku.

Persona, kura šeit parakstījusies, atbild par tehnisko datu sagatavošanu un DeWALT vārdā izstrādā šo apliecinājumu.

Markus Rempel
inženiertehniskās nodaļas priekšsēdētājs
DeWALT, Richard-Klinger-Straße 11,
D-65510, Idstein, Vācija
20.04.2016.

Drošības norādījumi



BRĪDINĀJUMS! Lietojot elektroinstrumentus, vienmēr jāievēro galvenie drošības profilakses pasākumi, tostarp šeit minētie, lai mazinātu ugunsgrēka, elektriskās strāvas trieciena un ievainojuma risku.

Pirms šī instrumenta ekspluatācijas izlasiet visus norādījumus un saglabājiet tos turpmākām uzziņām.

SAGLABĀJIET VISUS BRĪDINĀJUMUS UN NORĀDĪJUMU TURPMĀKĀM UZZIŅĀM.

Vispārīgi drošības norādījumi

- Rūpējieties, lai darba zona būtu tīra.**
Nesakārtotā darba zonā un darbapalDOS var gūt ievainojumus.
- Nemiet vērā darba zonas vidi.**
Nepakļaujiet instrumentu lietus iedarbībai. Nelietojiet instrumentu mitros vai slapjos apstākļos. Rūpējieties, lai darba zona būtu labi apgaismota (250–300 luksi). Nelietojiet instrumentu vietā, kur pastāv ugunsgrēka vai sprādziena risks, t. i., viegli uzliesmojošu šķidrums vai gāzu tuvumā.
- Aizsardzība pret elektriskās strāvas triecieni.**
Nepieskarieties izemētām virsmām (piemēram, caurulēm, radiatoriem, plītim un ledusskapjiem). Eksploatējot instrumentu smagos apstākļos (piemēram, lielā mitrumā, kad rodas metāla saseši u. c.), elektrodrošību varētu uzlabot, pievienojot izolējošu pārveidotāju vai ierīci ar zemējuma jaudas slēdzi.
- Neļaujiet tuvumā atrasties nepiederošām personām.**
Neļaujiet nepiederošām personām, īpaši bērniem, aiztikt instrumentu vai pagarinājuma vadu, un neļaujiet viņiem atrasties darba zonā.
- Novietojiet glabāšanā instrumentu, kas netiek lietots.**
Kad instruments netiek lietots, tas jāuzglabā sausā, cieši noslēgtā un bērniem nepieejamā vietā.
- Nelietojiet instrumentu ar spēku.**
Ar pareizi izvēlētu instrumentu tā efektivitātes robežās paveiksiet darbu daudz labāk un drošāk.
- Lietojiet pareizo instrumentu.**
Neizmantojiet mazus instrumentus darbiem, kam paredzēti lielas noslodzes instrumenti. Nelietojiet instrumentus mērķiem, kam tie nav paredzēti, piemēram, nelietojiet ripzāģus, lai zāģētu koku zarus vai pagales.
- Valkājiet piemērotu apģērbu.**
Nevalkājiet vaļīgu apģērbu vai rotaslietas, jo tie var iekļerties kustīgajās detaļās. Strādājot ārpus telpām, ieteicams valkāt apavus ar neslidošu zoli. Valkājiet piemērotu galvasgeku, lai apsegtu garus matus.
- Lietojiet individuālos aizsardzības līdzekļus.**
Vienmēr valkājiet aizsargbrilles. Lietojiet sejas vai putekļu masku, ja darba laikā rodas putekļi vai lidojošas daļiņas. Ja šīs daļiņas varētu būt ļoti karstas, valkājiet arī karstumizturīgu priekšautu. Vienmēr valkājiet asu aizsargus. Vienmēr valkājiet aizsargķiveri.
- Pievienojiet putekļu savākšanas ierīci.**
Ja instrumentam ir paredzēts pievienot putekļu atsūkšanas un savākšanas ierīci, obligāti tās pievienojiet un eksploatējiet pareizi.
- Lietojiet vadu pareizi.**
Lai vadu atvienotu no kontaktligzdas, to nedrīkst raut.
Netuviniet vadu karstumam, eļļai un asām šķautnēm. Instrumentu nedrīkst pārnēsāt, turot aiz vada.
- Nostipriniet apstrādājamo materiālu.**
Ja iespējams, ar spailēm vai skrūvspilēm nostipriniet apstrādājamo materiālu. Tā ir drošāk, nekā turēt ar roku, turklāt abas rokas ir brīvas darbam ar instrumentu.

13. Nesniedzieties pārāk tālu.

Vienmēr cieši stāviet uz piemērota atbalsta un saglabājiet līdzsvaru.

14. Apkopi instrumentiem veiciet rūpīgi.

Rūpējieties, lai griežņi būtu asi un tīri, nodrošinot kvalitatīvāku un drošāku darbību. Ievērojiet norādījumus par eļļošanu un piederumu nomainīšanu. Regulāri pārbaudiet instrumentus un, ja tie ir bojāti, nogādājiet tos pilnvarotā remontdarbnīcā. Rūpējieties, lai rokturi un slēdži vienmēr būtu sausi, tīri un lai uz tiem nebūtu eļļas un smērvielas.

15. Atvienojiet instrumentu.

Ja instrumentu nelietojat, grasāties veikt apkopi vai mainīt piederumus, piemēram, asmeni, uzgali un griezni, atvienojiet instrumentu no barošanas avota.

16. Noņemiet regulēšanas atslēgas un uzgriežņu atslēgas.

Izveidojiet sev paradumu vienmēr pārbaudīt, vai pirms instrumenta ekspluatācijas visas regulēšanas atslēgas un uzgriežņu atslēgas no instrumenta ir noņemtas.

17. Nepieļaujiet nejašu iedarbināšanu.

Instrumentu nedrīkst pārnēsāt, turot pirkstu uz slēdža. Pirms instrumenta pievienošanas barošanas avotam tas obligāti jāizslēdz.

18. Lietojiet tādu pagarinājuma vadu, kas paredzēts lietošanai ārpus telpām.

Pirms ekspluatācijas pārbaudiet pagarinājuma vadu un, ja tas ir bojāts, nomainiet pret jaunu. Eksploatējot instrumentu ārpus telpām, izmantojiet tikai tādus pagarinājuma vadus, kas paredzēti lietošanai ārpus telpām un ir attiecīgi marķēti.

19. Saglabājiet modrību.

Skatieties, ko jūs darāt. Rīkojieties saprātīgi. Nestrādājiet ar instrumentu, ja esat noguris vai atrodaties narkotiku vai alkohola ietekmē.

20. Pārbaudiet, vai nav bojātu detaļu.

Pirms ekspluatācijas rūpīgi pārbaudiet instrumentu un barošanas vadu, vai tie darbojas pareizi un veic tiem paredzētās funkcijas. Pārbaudiet, vai kustīgās detaļas ir pareizi savienotas un nav iestrēgušas, vai detaļas nav bojātas, vai viss ir pareizi uzstādīts, kā arī vai nav kāds cits apstāklis, kas varētu ietekmēt instrumenta darbību. Ja ir bojāts aizsargs vai kāda cita detaļa, pilnvarotam apkopes centram jāpārūpējas par pareizu salabošanu vai nomaīņu, ja vien šajā lietošanas rokasgrāmatā nav norādīts citādi. Bojāti slēdži ir jānomaina pilnvarotā apkopes centrā. Instrumentu nedrīkst eksploatēt, ja to ar slēdzi nevar ne ieslēgt, ne izslēgt. Remontu nedrīkst veikt patstāvīgi.



BRĪDINĀJUMS! Lietojot jebkuru citu piederumu vai pierīci, kas nav ieteikta šajā lietošanas rokasgrāmatā, vai veicot darbu, kas nav paredzēts šim instrumentam, var gūt ievainojumus.

21. Uzticiet instrumenta apkopi kvalificētam speciālistam.

Šis elektroinstruments atbilst attiecīgajiem drošības noteikumiem. Remontu drīkst veikt tikai kvalificēti speciālisti, lietojot oriģinālas rezerves daļas, jo operatoram to veikt patstāvīgi ir ārkārtīgi bīstami.

Papildu drošības noteikumi leņķzāģiem

- Šis instruments ir aprīkots ar īpaši konfigurētu barošanas vadu, ko drīkst nomainīt tikai ražotājs vai tā pilnvarots servisa pārstāvis.
- Zāģi nedrīkst lietot nekādu citu materiālu zāģēšanai, kā tikai ražotāja ieteikto materiālu zāģēšanai.
- Šo instrumentu nedrīkst darbināt, ja nav uzstādīti aizsargi vai arī ja tie nedarbojas pareizi vai nav pareizi apkopti.
- Zāģējot slīpi, roksvirai ir jābūt cieši nofiksētai.
- Rūpējieties, lai grīdas laukums visapkārt instrumentam būtu līdzens, labā kārtībā un lai uz tā nebūtu izbīruši tādi materiāli kā skaidas un atgriezumi.

- Izvēlieties pareizo asmeni zāgējamam materiālam.
- Izmantojiet pareizi uzasinātus zāga asmeņus. Ņemiet vērā maksimālo ātrumu un zobu veidu, kas atzīmēts uz zāga asmeņa.
- Pirms darba sākšanas pārbaudiet visu stiprinājumkloķu un bloķēšanas kloķu ciešumu.
- Ja zāģis ir pievienots elektrobarošanas avotam, nedrīkst tuvināt rokas asmens ceļam.
- Nekādā gadījumā nemēģiniet instrumentu strauji apturēt, iespējot asmeni kādu rīku vai tamlīdzīgi. Pretējā gadījumā var gūt smagus ievainojumus.
- Pirms piederumu izmantošanas izlasiet lietošanas rokasgrāmatu. Lietojot piederumus nepareizi, var izraisīt bojājumus.
- Rikojoties ar zāga asmeni, jālieto turētājs vai jāvalkā cimdi.
- Pirms darba pārbaudiet, vai zāga asmens ir uzstādīts pareizi.
- Pārliedzinieties, vai asmens griežas pareizajā virzienā.
- Nelietojiet tādus asmeņus, kuru izmērs ir lielāks vai mazāks nekā ieteicams. Pareizo asmens ātrumu skatiet **tehniskajos datos**. Lietojiet tikai šajā rokasgrāmatā norādītos asmeņus, kas atbilst EN 847-1.
- Pamēģiniet lietot īpaši veidotus troksni mazinošus asmeņus.
- Nelietojiet zāga asmeņus, kas izgatavoti no ĀTRGRIEZĒJA TĒRAUDA.
- Neizmantojiet salūzušus vai bojātus zāga asmeņus.
- Nelietojiet abrazīvas vai dimanta ripas.
- Lietojiet tikai tādus asmeņus, kuru ātrums, kas norādīts uz asmens, nav mazāks par ātrumu, kas norādīts uz instrumenta.
- Ar zāģi nedrīkst zāģēt, ja nav uzstādīta iezāģēšanas plātne.
- Vispirms izņemiet asmeni no iezāģējuma materiālā, tikai pēc tam atlaižiet slēdzi.
- Ikreiz pirms darba sākšanas pārbaudiet, vai instruments ir stabilā pozīcijā.
- Ventilatorā nedrīkst iespiest ķīli, lai aizturētu motora ass kustību.
- Nolaizot leļup roksviru, zāga asmens aizsargs automātiski paceļas augšup; nospiežot aizsarga bloķētāja atlaišanas sviru (B), aizsargs nolaižas leļup pāri asmenim.
- Asmens aizsargu nedrīkst pacelt ar roku nevienā citā gadījumā, izņemot, ja zāģis ir izslēgts. Uzstādot vai noņemot zāga asmeni vai arī pārbaudot zāģi, aizsargu var pacelt ar roku.
- Regulāri pārbaudiet, vai motora atveres ir tīras un tajās nav skaidu.
- Nomainiet iezāģēšanas plātni, kad tā nolietota.
- Pirms apkopes veikšanas vai asmens nomainīšanas atvienojiet instrumentu no barošanas avota.
- Instrumentu nedrīkst tīrīt vai veikt tam apkopi, ja tas joprojām darbojas un tā galviņa nav nekustīgā pozīcijā.
- Ja instruments aprīkots ar lāzerierīci vai gaismas diožu indikatoriem, to nav atļauts nomainīt pret cita veida lāzeru. Remonts jāveic tikai lāzerierīces ražotājam vai pilnvarotai remontdarbnīcai.
- Zāģējot kokmateriālus, pievienojiet zāģi putekļu savākšanas ierīcei. Vienmēr ņemiet vērā faktoros, kas var ietekmēt putekļu daudzumu, piemēram:
 - zāģējamā materiāla veids (skaidu plāksne izdala vairāk putekļu nekā koksne);
 - zāga asmens asums;
 - pareizi noregulēts zāga asmens;
 - putekļu savācējs ar gaisa plūsmu ne mazāku par 20 m/s.
 Putekļu savākšanas ierīce, kā arī pārsegļiem, trokšņa slāpētājiem un atsūkntājiem jābūt pareizi noregulētiem.
- Ņemiet vērā, ka trokšņa iedarbību var mazināt šādi faktori:
 - tādu zāga asmeņu lietošana, kuri rada mazāku troksni;
 - tikai labi uzasinātu zāga asmeņu lietošana.
- Regulāri veiciet instrumenta apkopi.
- Nodrošiniet piemērotu telpas vai darbagalda apgaismojumu.
- Operatoram jābūt pienācīgi apmācītam instrumenta lietošanā, regulēšanā un ekspluatācijā.
- Starplikām un vārpstas gredzeniem jāatbilst šajā rokasgrāmatā norādītajiem darba mērķiem.
- Ja zāģis darbojas un zāga galviņa neatrodas nekustīgi, no zāģēšanas zonas nedrīkst aizvēkt atgriezumus vai citas apstrādājamā materiāla daļas.
- Nezāģējiet apstrādājamus materiālus, kas ir īsāki nekā 150 mm.
- Instruments ir paredzēts šādiem apstrādājamā materiāla maksimālajiem izmēriem, neizmantojot papildu balstu:
 - augstums: 85 mm, platums: 305 mm, garums: 400 mm;
 - garāki materiāli jāatbalsta ar piemērotu papildu galdu, piemēram, DE7023. Apstrādājamajam materiālam jābūt cieši nostiprinātam uz zāga galdā.
- Ja notiek negadījums vai instruments sabojājas, nekavējoties izslēdziet instrumentu un atvienojiet to no barošanas avota.
- Ziņojiet par bojājumu un uzstādiet instrumentam nepārprotamus brīdinājumus, lai neviens cits to neekspluatētu.
- Ja zāģējot asmens nosprūst pārmerīga spiediena spēka dēļ, izslēdziet instrumentu un atvienojiet to no barošanas avota. Atbrīvojiet zāga asmeni no apstrādājamā materiāla un pārbaudiet, vai tas brīvi griežas. Ieslēdziet instrumentu un sāciet no jauna zāģēt, bet šoreiz ar mazāku spēku.
- Nedrīkst zāģēt vieglmetālu, it īpaši magniju.
- Ja vien iespējams, piestipriniet instrumentu darbagaldam, izmantojot 80 mm garas bulskrūves ar 8 mm lielu diametru.



BRĪDINĀJUMS! Ieteicams lietot noplūdrāvas aizsargierīci ar strāvas atslēgšanas funkciju, kam nominālā noplūdrāva nepārsniedz 30 mA.

Atlikušie riski

Ekspluatējot zāģus, parasti pastāv arī šādi riski:

- ievainojumi, kas radušies, pieskaroties rotējošām detaļām.

Lai arī tiek ievēroti attiecīgi drošības noteikumi un tiek izmantotas drošības ierīces, dažus atlikušos riskus nav iespējams novērst. Tie ir šādi:

- dzirdes pasliktināšanās;
- negadījumu risks, ko izraisa rotējošā zāga asmens neredzamās daļās;
- ievainojuma risks, mainot nenosegtu asmeni;
- pirkstu saspiešanas risks, atverot aizsargus;
- kaitējums veselībai, ko izraisa putekļu ieelpošana, kuri rodas, zāģējot koksni, jo īpaši ozolu, dižskābardi un MDF paneļus.

Turpmākie faktori palielina elpošanas traucējumu risku:

- zāģējot koksni, nav pievienots putekļu savācējs;
- putekļu filtri nav iztīrīti, kā rezultātā notiek nepilnīga putekļu savākšana.

Apzīmējumi uz instrumenta

Uz instrumenta ir attēlotas šādas piktogrammas:



Pirms ekspluatācijas izlasiet lietošanas rokasgrāmatu.



Valkājiet ausu aizsargus.



Valkājiet acu aizsargus.

 Pārvietošanai piemērots punkts.



Netuviniet rokas asmenim.

DATUMA KODA NOVĪETOJUMS (2. ATT.)

Datuma kods (VV), kurā ir norādīts arī ražošanas gads, ir nodrukāts uz korpusa.

Piemērs.

2016 XX XX

Ražošanas gads

Iepakojuma saturs

Iepakojumā ietilpst:

- 1 Daļēji salikts šķērszāģēšanas leņķzāģis
- 2 Sešstūru uzgriežņu atslēgas 4/6 mm
- 1 250 mm TCT zāģa asmens
- 1 Materiāla skava
- 1 Lietošanas rokasgrāmata
- *Pārbaudiet, vai transportēšanas laikā nav bojāts instruments, tā detaļas vai piederumi.*
- *Pirms ekspluatācijas veliet laiku tam, lai pilnībā izlasītu un izprastu šo rokasgrāmatu.*

Apraksts (1., 2., 7., 11., 12. att.)



BRĪDINĀJUMS! Elektroinstrumentu vai tā daļas nedrīkst pārveidot. Šādi var izraisīt bojājumus vai var būt ievainojumus.

- A. Slēdža mēlīte
- B. Aizsarga bloķētāja atlaišanas svira
- C. Darba rokturis
- D. Fiksēts augšējais aizsargs
- E. Ārējais atloks
- F. Asmens bultskrūve
- G. Apakšējais asmens aizsargs
- H. Zāģa asmens
- I. Bīdāmā ierobežotāja bloķēšanas svira (11. att.)
- J. Nekustīgs galds
- K. Iezāģēšanas plātne
- L. Leņķa roksvira
- M. Leņķa slēgsvira
- N. Grozāmais galds / leņķa roksvira
- O. Leņķa skala
- P. Leņķa skalas skrūves (12. att.)
- Q. Bīdāmais ierobežotājs
- R. Putekļu savākšanas sprausla
- S. Šķērsvirziena bloķētājs
- T. Slīpuma stiprinājumkloķis
- U. Slīpuma skala
- V. Galda montāžas caurumi
- W. Bloķēšanas poga
- X. Šķērsvirziena stienī
- Y. Zāģa galviņa
- Z. Sešstūru uzgriežņu atslēgas

- AA. Kabeļa skava
- BB. Slēdzenes atvere
- CC. Pārregulēšanas poga
- DD. Pārnēsāšanas ierobi (kreisās un labās puses)
- EE. Iekšējais atloks (7. att.)
- FF. Materiāla skava
- GG. XPS™ darba luktura ieslēgšanas/izslēgšanas slēdzis
- HH. XPS™ darba lukturis
- II. Pagriežams fiksējošais uzgalis (DWV9000, papildpiederums)

PAREDZĒTĀ LIETOŠANA

Šis DeWALT šķērszāģēšanas leņķzāģis ir paredzēts profesionāliem koksnēs, koka izstrādājumu, plastmasas un alumīnija zāģēšanas darbiem. Tas precīzi, vienkārši un droši veic šādus zāģēšanas darbus: šķērszāģēšanu, zāģēšanu slīpumā un leņķi.

Ja šim zāģim uzstāda piemērotu asmeni, ar to var zāģēt alumīnija profilus, kuru maksimālais biezums ir 4,0 mm. **NEDRĪKST** zāģēt magniju.

Šis zāģis ir paredzēts lietošanai ar karbīda stieģrotu uzgali 250 mm diametrā.

NELIETOJIET mitros apstākļos vai viegli uzliesmojošu šķidrumu un gāzu klātbūtnē.

Šis leņķzāģis ir profesionālai lietošanai paredzēts elektroinstruments.

NEĻAUJIET bērniem aiztikt instrumentu. Ja šo instrumentu ekspluatē nepieredzējuši operatori, viņi ir jāuzrauga.



BRĪDINĀJUMS! Nelietojiet instrumentu mērķiem, kam tas nav paredzēts.

- **Mazi bērni un nespēcīgas personas.** Šo instrumentu nav paredzēts lietot maziem bērniem vai nespēcīgām personām bez uzraudzības.
- Šo instrumentu nav paredzēts ekspluatēt personām (tostarp bērniem), kam ir ierobežotas fiziskās, sensorās vai psihiskās spējas vai trūkst pieredzes un zināšanu, ja vien tās neuzrauga persona, kas atbild par viņu drošību. Bērņus nedrīkst atstāt bez uzraudzības ar instrumentu.

Elektrodrošība

Elektromotors ir paredzēts tikai vienam noteiktam spriegumam. Pārbaudiet, vai barošanas avota spriegums atbilst kategorijas plāksnītē norādītajam spriegumam.



Šim DeWALT instrumentam ir dubulta izolācija atbilstīgi EN61029, tāpēc nav jālieto iezemēts vads.



BRĪDINĀJUMS! 115 V instrumenti jādarbina ar droša izolējoša pārveidotāja palīdzību, un starp primāro un sekundāro tinumu jābūt iezemētam ekrānam.

Ja barošanas vads ir bojāts, tas ir jānomaina pret īpaši sagatavotu vadu, kas pieejams DeWALT remontdarbnīcās.

Ja ir jānomaina vads, tad šis remonts jāveic tikai pilnvarotam servisa pārstāvim vai kvalificētam elektriķim.

Obligāti jālieto šādi vadi:

DWS778: H05RN-F, 2x1,0 mm²

DWS778 LX: H05RR-F, 2x1,5 mm²

Barošanas vada kontaktdakšas nomaīņa (tikai Apvienotajai Karalistei un Īrijai)

Ja ir jāuzstāda jauna barošanas vada kontaktdakša:

- *nekaitīgā veidā atbrīvojieties no nederīgās kontaktdakšas;*
- *pievienojiet brūno vadu pie kontaktdakšas fāzes spaiļes;*
- *pievienojiet zilo vadu pie neitrālās spaiļes.*



BRĪDINĀJUMS! Vadus nedrīkst pievienot pie zemējuma spaiļes.

Ievērojiet uzstādīšanas norādījumus, kas ietilpst labas kvalitātes kontaktdakšu komplektācijā. Ieteicamais drošinātājs: 13 A.

Barošanas vada kontaktdakšas uzstādīšana 115 V instrumentiem (tikai Apvienotajai Karalistei un Īrijai)

- Uzstādītajai kontaktdakšai jāatbilst BS EN 60309 (BS4343), 16 A, zemējuma kontakta 4. pozīcijā.



BRĪDINĀJUMS! Vada skavai (AA) vienmēr jābūt pareizi un cieši piestiprinātai pie vada apvalka.

Pagarinājuma vada lietošana

Ja ir vajadzīgs pagarinājuma vads, lietojiet atzītu trīs vadu pagarinājuma vadu, kas ir piemērots šī instrumenta ieejas jaudai (sk. **tehniskos datus**). Minimālais vadītāja izmērs ir 1,5 mm²; maksimālais garums ir 30 m.

Ja lietojat kabeļa spoli, vienmēr notīniet vadu no tās pilnībā nost.

SALIKŠANA



BRĪDINĀJUMS! Lai mazinātu ievainojuma risku, pirms piederumu uzstādīšanas un noņemšanas, uzstādījumu regulēšanas vai mainīšanas vai arī remontdarbiem izslēdziet instrumentu un atvienojiet to no barošanas avota. Slēdzim jāatrodas izslēgtā pozīcijā. Instrumentam nejausi sākot darboties, var gūt ievainojumus.

Izņemšana no iepakojuma

Motors un aizsargi jau ir samontēti uz pamatnes.

Uzstādīšana uz darbagalda (2. att.)

- Visās četrās kājās ir izveidoti caurumi (V), lai varētu ērti piestiprināt pie galda. Ir pieejami divu dažādu lielumu caurumi, lai varētu izmantot dažāda izmēra bultskrūves. Pieskrūvēšanai nav jāizmanto abi dažādie caurumi, — izmantojiet tikai vienu no tiem. Lai zāģis neizkustētos, tas ir cieši jāpieskrūvē. Lai galda zāģis būtu pārvietojams, to var piestiprināt arī pie vismaz 12,5 mm bieza finiera gabala, ko pēc tam var piestiprināt pie instrumenta atbalsta vai pārvietot uz citu vietu un piestiprināt to tur.
- Piestiprinot šo instrumentu pie finiera gabala, montāžas skrūves nedrīkst būt izvirzītas tā apakšdaļā. Finierim jāatrodas līdzen uz materiāla balsta. Piestiprinot zāģi darba virsmai, nofiksējiet tikai uz bloķēšanas izciļņiem, kur atrodas montāžas skrūvēm paredzētie caurumi. Ja nofiksēsiet kādā citā zāģa vietā, tas nedarbosies pareizi.
- Lai asmens neiestrēgtu un darbs būtu precīzs, virsma, kur uzstādīts zāģis, nedrīkst būt grubulaina vai kā citādi nelīdzena. Ja zāģis šūpojas uz virsmas, palieciet zem vienas no tā kājām plānu materiāla gabaliņu, lai zāģis cieši turētos uz darba virsmas.

Zāģa asmens uzstādīšana (2., 6.–8. att.)



BRĪDINĀJUMS! Lai mazinātu ievainojuma risku, pirms piederumu uzstādīšanas un noņemšanas, uzstādījumu regulēšanas vai mainīšanas vai arī remontdarbiem izslēdziet instrumentu un atvienojiet to no barošanas avota. Slēdzim jāatrodas izslēgtā pozīcijā. Instrumentam nejausi sākot darboties, var gūt ievainojumus.



BRĪDINĀJUMS! Jauna asmens zobi ir ļoti asi un var būt bīstami.



BRĪDINĀJUMS! Nemiet vērā, ka zāģa asmens jānomaina tikai tādā veidā, kā šeit norādīts. Izmantojiet tikai tādus zāģa smekņus, kas norādīti **tehniskajos datos**; kat. Nr.: ieteicams DT4282.

SVARĪGI! Lai uzstādītu jaunu zāģa asmeni, zāģa galviņa (Y) jāpaceļ augstākajā pozīcijā.

- Lai paceltu zāģa galviņu (Y) tās augstākajā pozīcijā, nospiediet uz leju zāģa galviņu (Y) un izvelciet bloķēšanas pogu (W).
- Abrīvojiet uz leju vērsto spiedienu un ļaujiet zāģa galviņai pacelties līdz galam augšup.
- Ievietojiet 6 mm sešstūru uzgriežņu atslēgu (Z) dziļu vārpstas bloķētājā (UU), kas atrodas asmens vārpstas otrā pusē, un pieturiet to (6., 8. att.).
- Ievietojiet otro 6 mm sešstūru uzgriežņu atslēgu (Z) asmens bultskrūvē (F) un paskrūvējiet valjīgāk, griežot pulksteņrādītāja virzienā. Izņemiet asmens bultskrūvi (F) un noņemiet ārējo atloku (E).
- Lai paceltu apakšējo asmens aizsargu (G) un noņemtu zāģa asmeni (H), nospiediet apakšējā aizsarga bloķētāja atlaišanas sviru (B).
- Uzstādiet zāģa asmeni uz iekšējā atloka (EE) nokāpes (7. att.) tā, lai asmens apakšējās malas zobi ir vērsti pret ierobežotāju (pretējā virzienā no operatora).
- No jauna uzstādiet ārējo atloku (E), pareizi savietojot izciļņus (SS) ar motora vārpstu — pa vienam katrā vārpstas pusē.
- Ievietojiet asmens bultskrūvi (F) un pievelciet to ar vienu 6 mm sešstūru uzgriežņu atslēgu (Z), griežot pretēji pulksteņrādītāja virzienam, vienlaikus ar otru roku pieturiet otro 6 mm sešstūru uzgriežņu atslēgu (Z) (8. att.).
- Noņemiet abas sešstūru uzgriežņu atslēgas (Z) un ievietojiet atpakaļ to turētājā.

REGULĒŠANA



BRĪDINĀJUMS! Lai mazinātu ievainojuma risku, pirms piederumu uzstādīšanas un noņemšanas, uzstādījumu regulēšanas vai mainīšanas vai arī remontdarbiem izslēdziet instrumentu un atvienojiet to no barošanas avota. Slēdzim jāatrodas izslēgtā pozīcijā. Instrumentam nejausi sākot darboties, var gūt ievainojumus.

Šis leņķzāģis ir precīzi noregulēts rūpnīcā. Ja pārvadāšanas, pārvietošanas vai citu iemeslu dēļ ir vajadzīgs no jauna noregulēt, ievērojiet turpmākos norādījumus, lai noregulētu zāģi. Kad tas ir paveikts, šiem regulējumiem ir jāpaliek precīziem.

Šķērsvirziena stieņu noregulēšana, lai panāktu nemainīgu zāģēšanas dziļumu (1., 2., 9., 10. att.)

Asmenim jākustas nemainīgi zāģēšanas dziļumā visā galda garumā, un tas nedrīkst saskarties ar nekustīgo galdu spraugas aizmugurē vai grozāmās roksviras priekšpusē. Lai to panāktu, šķērsvirziena stieņiem (X) jāatrodas precīzi paralēli galdam, kad zāģa galviņa (Y) ir nospiesta līdz galam.

- Nospiediet apakšējā aizsarga bloķētāja atlaišanas sviru (B) (1. att.).
- Nospiediet galviņu līdz galam uz aizmuguri un izmēriet augstumu no grozāmā galda (N) līdz ārējā atloka apakšpusei (E) (10. att.).
- Pagrieziet zāģa galviņas šķērsvirziena bloķētāju (S) (2. att.).
- Turot zāģa galviņu līdz galam nospiešu, velciet to līdz tās gājienu galam.
- Vēlreiz izmēriet 10. attēlā norādīto augstumu. Abiem mērījumiem jābūt identiskiem.
- Ja vajadzīgs noregulēt, rīkojieties šādi (9. att.):
 - Atskrūvējiet kronšteina (LL) kontruzgriezni (KK) zem augšējās putekļu savākšanas sprauslas (R) (1. att.) un pēc vajadzības noregulējiet skrūvi (MM), griežot to tikai nedaudz.
 - Pievelciet kontruzgriezni (KK).



BRĪDINĀJUMS! Asmens nedrīkst saskarties ar galdu spraugas aizmugurē vai grozāmās roksviras priekšpusē, ja ir uzstādīta 90° vertikālā pozīcija un 45° slīpuma pozīcija. Instrumentu nedrīkst ieslēgt, kamēr tas nav pārbaudīts!

Ierobežotāja regulēšana (11. att.)

Paceliet bīdāmā ierobežotāja bloķēšanas sviru (I) pretēji pulksteņrādītāja virzienam, lai atbrīvotu. Virziet bīdāmo ierobežotāju (Q) tādā pozīcijā, kurā tas nesaskaras ar asmeni, pēc tam pievelciet ierobežotāja bloķēšanas sviru, griežot to pulksteņrādītāja virzienā.

Asmens pārbaude un regulēšana atbilstīgi ierobežotājam (2., 12., 13. att.)

1. Atlaidiet leņķa slēgsviru (M).
2. Lai atbrīvotu grozāmo galdu / leņķa roksviru (N), uzlieciet ikšķi uz leņķa rokšviras (L) un saspiediet leņķa slēgsviru (M).
3. Groziet leņķa roksviru, līdz slēgsvira to novieto 0° leņķa pozīcijā.
4. Velciet galviņu lejup un ar bloķēšanas pogas (W) palīdzību nofiksējiet to paredzētajā pozīcijā.
5. Jābūt redzamām tikai abām 0° atzīmēm (NN) uz leņķa skalas (O).
6. Novietojiet stūreni (OO) pret ierobežotāju (Q) kreiso pusi un asmeni (H).



BRĪDINĀJUMS! Nepieskarieties ar stūreni asmens zobu galiem.

7. Ja vajadzīgs noregulēt, rīkojieties šādi.
 - A. Atskrūvējiet leņķa skalas skrūves (P) (12. att.) un virziet skalu / leņķa roksviru uz kreiso vai labo pusi, līdz asmens atrodas 90° leņķī pret ierobežotāju, ko nosaka ar stūreņa (OO) palīdzību (13. att.).
 - B. No jauna leņķa skalas skrūves (P).

Asmens pārbaude un regulēšana atbilstīgi galdam (2., 14.–16. att.)

1. Atskrūvējiet slīpuma stiprinājumkloķi (T) (14. att.).
2. Spiediet zāģa galviņu (Y) uz labo pusi, lai pārbaudītu, vai tā atrodas pilnībā vertikāli, un pievelciet slīpuma stiprinājumkloķi.
3. Novietojiet stūreni (OO) uz galda un piespiediet pie zāģa asmens (H) (15. att.).



BRĪDINĀJUMS! Nepieskarieties ar stūreni asmens zobu galiem.

4. Ja vajadzīgs noregulēt, rīkojieties šādi.
 - A. Atskrūvējiet slīpuma stiprinājumkloķi (T) un ar sešstūru uzgriežņu atslēgu (Z) skrūvējiet ciešāk vai vaļīgāk vertikālās pozīcijas regulēšanas aiztura skrūvi (QQ), līdz asmens atrodas 90° pret galda atbilstīgi stūrenim.
 - B. Ja slīpuma rādītājs (RR) nav pret slīpuma skalas (U) nulles atzīmi, atskrūvējiet slīpuma skalas skrūves (PP), ar ko piestiprināta skala, un pēc vajadzības pārvietojiet skalu.

Slīpuma pārbaude un regulēšana (2., 14., 16. att.)

Ar slīpuma pārregulēšanas pogu var pēc vajadzības iestatīt maksimāli 45° vai 48° slīpumu.

1. Aiztura atvēršanas kloķim (SS) jāatrodas slīpuma aiztura pozīcijā.
2. Atskrūvējiet slīpuma stiprinājumkloķi (T).
3. Nostājiēties instrumentam priekšā un pastumiet zāģa galviņu (Y) pa kreisi.
4. Ši ir 45° slīpuma pozīcija.
5. Ja vajadzīgs noregulēt, ar 4 mm sešstūru uzgriežņu atslēgu (Z) skrūvējiet ciešāk vai vaļīgāk 45° slīpuma regulēšanas aiztura skrūvi (TT), līdz slīpuma rādītājs (RR) atrodas pret 45° atzīmi.



BRĪDINĀJUMS! Zāģa skaidas var aizsprostot virzišanas rievās. Iztīriet virzišanas rievās ar stienīti vai zema spiediena gaisu.

Pirms ekspluatācijas



BRĪDINĀJUMS!

- Uzstādiet piemērotu zāģa asmeni. Nedrīkst lietot pārāk nolietotus zāģa asmeņus. Maksimālais instrumenta rotācijas ātrums nedrīkst pārsniegt asmens rotācijas ātrumu.
- Neizgājiet ļoti mazus materiāla gabaliņus.
- Zāģējot asmenim jākustas brīvi. Nespiediet pārāk spēcīgi.
- Pirms zāģēšanas nogaidiet, līdz motors sasniedz pilnu jaudu.
- Pārbaudiet visu stiprinājumkloķu un bloķēšanas kloķu ciešumu.
- Nostipriniet apstrādājamo materiālu.
- Lai arī ar šo zāģi iespējams sazāģēt koksnī un krāsaino metālu, šie lietošanas norādījumi attiecas tikai uz koksnes zāģēšanu. Tādi paši nosacījumi attiecas uz citiem materiāliem. Ar šo zāģi nedrīkst zāģēt materiālus no metāla (tērauda un dzelzs) vai mūri! Neizmantojiet abrazīvas ripas!
- Vienmēr jāizmanto iezāģēšanas plātne. Nedarbiniet instrumentu, ja iezāģēšanas sprauga ir platāka nekā 10 mm.

EKSPLUATĀCIJA

Lietošanas norādījumi



BRĪDINĀJUMS! Vienmēr ievērojiet šos drošības norādījumus un spēkā esošos normatīvos aktus.



BRĪDINĀJUMS! Lai mazinātu ievainojuma risku, pirms piederumu uzstādīšanas un noņemšanas, uzstādījumu regulēšanas vai mainīšanas vai arī remontdarbiem izslēdziet instrumentu un atvienojiet to no barošanas avota. Slēdzim jāatrodas izslēgtā pozīcijā. Instrumentam nejaucī sākot darboties, var gūt ievainojumus.

Lietotājiem Apvienotajā Karalistē jāiepazīstas ar "1974. gada kokapstrādes darbapaldu noteikumiem" un visiem to turpmākiem grozījumiem.

Instrumentam jābūt novietotam tā, lai galda augstums un stabilitāte atbilstu ergonomikas prasībām. Instrumenta atrašanās vieta jāizraugās tāda, kas operatoram ir labi pārredzama un kurā viņam ir pietiekami daudz brīvas vietas visapkārt instrumentam, lai varētu netraucēti apstrādāt materiālus.

Lai mazinātu vibrācijas iedarbību, raugieties, lai apkārtējā temperatūra nebūtu pārāk zema, instruments un piederumi būtu labā darba kārtībā un apstrādājamā materiāla izmērs atbilstu instrumenta prasībām.

Ieslēgšana un izslēgšana (1. att.)

Slēdža mēlītē (A) ir atvere (BB), kurā paredzēts ievietot slēdzeni, lai nobloķētu instrumentu.

1. Lai iedarbinātu instrumentu, nospiediet slēdža mēlīti (A).
2. Lai apturētu instrumentu, atlaidiet slēdzi.

XPS™ gaismas diožu darba luktura lietošana (1. att.)

PIEZĪME. Leņķzāģim jābūt pievienotam barošanas avotam.

XPS™ gaismas diožu darba lukturis (HH) ir aprīkots ar ieslēgšanas/izslēgšanas slēdzi (GG). XPS™ gaismas diožu darba lukturis darbojas neatkarīgi no leņķzāģa slēdža mēlītes. Strādājot ar zāģi, nav obligāti jāizmanto šis lukturis.

Kokmateriāla zāģēšana pa līniju, kas novilkta ar zīmuli

1. Ieslēdziet XPS™ lukturī, tad nolaidiet darba rokturi (C), lai zāģa asmens (H) atrastos tuvu kokmateriālam. Uz kokmateriāla ir redzama asmens ēna.
2. Savietojiet zīmula līniju ar asmens ēnas malu. Ja vajadzīgs, noregulējiet slīpumu vai leņķi, lai varētu precīzi savietot ar zīmula līniju.

Ķermeņa un roku novietojums

Leņķzāģa ekspluatācijas laikā pareizi novietojot ķermeni un rokas, zāģēšanas darbu var paveikt vieglāk, daudz precīzāk un drošāk.



BRĪDINĀJUMS!

- Rokas nedrīkst turēt zāģēšanas vietas tuvumā.
- Rokām vienmēr jāatrodas vismaz 150 mm attālumā no asmens.
- Zāģējot turiet materiālu cieši pie galda un pret ierobežotāju. Netuviniet rokas, līdz slēdzis nav atlaists un asmens nav pilnībā pārstājis darboties.
- Pirms zāģēšanas vienmēr veiciet pārbaudi (nepievienojot instrumentu barošanas avotam), lai pārbaudītu asmens ceļu.
- Nesakrustojiet rokas.
- Cieši stāviet uz grīdas un saglabājiet pienācīgu līdzsvaru.
- Pārvietojot zāģa roksvīru pa kreisi un labi, liecieties tai līdzīgi un stāviet mazliet sāņus no zāģa asmens.

Pamata zāģēšanas darbi

VERTIKĀLI TAISNA ŠĶĒRSZĀĢĒŠANA (1., 2., 17. ATT.)

PIEZĪME. Lai panāktu vajadzīgo zāģēšanas dziļumu, izmantojiet 250 mm zāģa asmeņus ar 30 mm lielu iekšējo diametru.

1. Lai paceltu zāģa galviņu (Y) tās augstākajā pozīcijā, nospiediet uz leju zāģa galviņu (Y) un izvelciet bloķēšanas pogu (W). Atrīvojiet uz leju vērsto spiedienu un ļaujiet zāģa galviņai pacelties līdz galam augšup.
2. Nospiediet leņķa slēgsvīru (M), pēc tam pārvietojiet roksvīru 0° pozīcijā.
3. Atlaidiet leņķa slēgsvīru.
4. Pirms zāģēšanas vienmēr cieši nofiksējiet leņķa slēgsvīru.
5. Novietojiet apstrādājamo materiālu pret ierobežotāju (Q) un nostipriniet ar materiāla skavu (FF).
6. Lai atbrīvotu aizsargu, turiet darba rokturi (C) un nospiediet aizsarga bloķētāja atlaišanas sviru (B). Lai iedarbinātu motoru, nospiediet slēdža mēlīti (A). Ieteicams sākt zāģēt ierobežotāja tuvumā.
7. Nospiediet galviņu, lai asmens varētu zāģēt cauri kokmateriālam un iegrimt plastmasas iezāģējuma plātnē (K).
8. Kad zāģēšana pabeigta, atlaidiet slēdzi un nogaidiet, līdz zāģa asmens ir pilnībā pārstājis darboties, tikai pēc tam paceliet galviņu atpakaļ augšējā nekustīgajā pozīcijā.



BRĪDINĀJUMS!

- Zāģējot dažādu veidu plastmasas profilus, ieteicams ievērot šo secību apgrieztā veidā.
- Atlaižot sviru (B), apakšējam aizsargam ir uzreiz jāaizveras. Ja tas neaizveras, nogādājiet zāģi pilnvarotā DeWALT remontdarbnīcā, lai tam veiktu remontu.

SLĪDZĀĢĒŠANA (1., 2., 18. ATT.)

1. Pagrieziet zāģa galviņas šķērsvirziena bloķētāju (S), lai atbrīvotu.
2. Nospiediet uz leju zāģa galviņu (Y), izvelciet bloķēšanas pogu (W) un ļaujiet zāģa galviņai pacelties tās augstākajā pozīcijā.
3. Novietojiet apstrādājamo materiālu pret ierobežotāju (Q) un nostipriniet ar materiāla skavu (FF).
4. Nolaidiet zāģa galviņu uz leju, tad velciet to līdz tās gājiena galam.
5. Nospiediet aizsarga bloķētāja atlaišanas sviru (B), lai atbrīvotu aizsargu. Lai iedarbinātu motoru, nospiediet slēdža mēlīti (A).
6. Lai pārzāģētu kokmateriālu, nospiediet zāģa galviņu līdz galam uz leju un stumiet galviņu atpakaļ, lai pabeigtu zāģējumu.

7. Kad zāģēšana pabeigta, atlaidiet slēdzi un nogaidiet, līdz zāģa asmens ir pilnībā pārstājis darboties, tikai pēc tam paceliet galviņu atpakaļ augšējā nekustīgajā pozīcijā.



BRĪDINĀJUMS! Pabeidzot slīdžāģēšanas darbu, zāģa galviņa vienmēr jānofiksē aizmugurējā pozīcijā.

VERTIKĀLA ŠĶĒRSZĀĢĒŠANA LEŅĶĪ (1., 19. ATT.)

1. Nospiediet leņķa slēgsvīru (M). Pārvietojiet roksvīru pa kreisi vai pa labi līdz vajadzīgajam leņķim.
2. Leņķa slēgsvīra automātiski atrod 0°, 15°, 22,5°, 31,62°, 45° un 50° leņķi gan uz kreiso, gan labo pusi. Ja ir vajadzīgs uzstādīt kādā citā leņķī starp šiem leņķiem, cieši turiet galviņu un nofiksējiet, pievelkot leņķa slēgsvīru.
3. Pirms zāģēšanas vienmēr cieši nofiksējiet leņķa slēgsvīru.
4. Rikojieties tāpat, kā minēts norādēs par vertikāli taisnu šķērszāģēšanu.



BRĪDINĀJUMS! Kokmateriāla galā nozāģējot mazu atgriezumu leņķī, novietojiet kokmateriālu tā, lai nozāģējamā atgriezuma daļa atrastos tajā asmens pusē, kurā pret ierobežotāju ir lielākais leņķis, piemēram:

*zāģējot leņķi pa kreisi, atgriezumam jāatrodas labajā pusē;
zāģējot leņķi pa labi, atgriezumam jāatrodas kreisajā pusē.*

SLĪPA ŠĶĒRSZĀĢĒŠANA (11., 14., 20. ATT.)

Pa kreisi iespējams iestatīt no 0° līdz 48° lielu slīpumu. Slīpumu līdz 45° var zāģēt, ja leņķa roksvīra iestatīta starp nulles atzīmi un maksimāli 45° leņķa atzīmi uz labo vai kreiso pusi.

1. Atrīvojiet bīdāmā ierobežotāja svīru (I) un virziet ierobežotāju prom no asmens.
2. Atskrūvējiet slīpuma stiprinājumkloķi (T) un iestatiet vajadzīgo slīpumu.
3. Ja vajadzīgs, iestatiet pārregulēšanas pogu (CC).
4. Cieši turiet galviņu un nepieļaujiet, ka tā nokrīt lejup.
5. Cieši pievelciet slīpuma stiprinājumkloķi (T).
6. Virziet ierobežotāju pret asmeni tā, lai nesaskartos ar asmeni, pēc tam pievelciet ierobežotāja bloķēšanas svīru, griežot to pulksteņrādītāja virzienā.
7. Rikojieties tāpat, kā minēts norādēs par vertikāli taisnu šķērszāģēšanu.

Krāsaino metālu zāģēšana

Zāģējot krāsainos metālus, instrumentu drīkst izmantot tikai leņķzāģa režīmā, izmantojot vertikāli taisnu un leņķa šķērszāģēšanu. Krāsainos metālus ieteicams nezāģēt ar slīpumu un kombinēto leņķzāģēšanu. Instrumentu nedrīkst izmantot melno metālu zāģēšanai.

- Zāģējot krāsainos metālus, vienmēr izmantojiet materiāla skavu. Pārbaudiet, vai apstrādājamais materiāls ir cieši nostiprināts.
- Izmantojiet tikai tādus zāģa asmeņus, kas piemēroti krāsaino metālu zāģēšanai.
- Kā smērvielu izmantojiet tikai vasku un atdalīšanas aerosolu. Nelietojiet emulsijas un tamlīdzīgus šķīdumus.

Kvalitatīvs un vienmērīgs zāģējums atkarīgs no vairākiem faktoriem, piemēram, zāģējamā materiāla. Lai, zāģējot formas un veicot citus precīzus zāģēšanas darbus, apstrādātās malas būtu maksimāli līdzenas, izmantojiet asu asmeni (60 zobu, karbīda) un lēnāku, vienmērīgāku zāģēšanas ātrumu.



BRĪDINĀJUMS! Materiāls zāģēšanas laikā nedrīkst pārbīdīties, tādēļ cieši nostipriniet to. Pirms roksvīras pacelšanas nogaidiet, līdz asmens pilnībā pārstāj darboties. Ja apstrādājamā materiāla aizmugurē joprojām atšķējas mazas koksnes daļiņas, pielīmējiet izolācijas lenti pie

materiāla tajā vietā, kur veiksiēt zāģējumu. Zāģējiet cauri lentei un pēc darba paveikšanas uzmanīgi noņemiet to nost.

Materiāla nostiprināšana (23.–25. att.)



BRĪDINĀJUMS! Vienmēr jālieto materiāla skava.

Lai panāktu vislabākos rezultātus, izmantojiet šim zāģim paredzēto materiāla skavu (FF).

Zāģējot krāsaino metālu, vienmēr to piestipriniet ar materiāla skavu. Pārbaudiet, vai apstrādājama materiāls ir cieši nostiprināts.

SKAVAS UZSTĀDĪŠANA

1. Ievietojiet to atverē aiz ierobežotāja. Skavai (FF) jābūt vērstai pret leņķzāģa aizmuguri. Pārbaudiet, vai skavas stieņa ierobs ir pilnībā ievietots leņķzāģa pamatnē. Ja ierobs ir redzams, skavu nevar nostiprināt.
2. Grieziet skavu par 180° pret leņķzāģa priekšpusi.
3. Atlaidiet kloķi, lai noregulētu skavu uz augšu vai leju, pēc tam ar precīzas regulēšanas kloķi cieši nostipriniet apstrādājamo materiālu.

PIEZĪME. Zāģējot slīpi, novietojiet skavu pamatnes labajā pusē. PIRMS ZĀĢĒŠANAS VIENMĒR VEICIET PĀRBAUDI (NEPIEVIEŅOJOT INSTRUMENTU BAROŠANAS AVOTAM), LAI PĀRBAUDĪTU ASMENS CEĻU. SKAVA NEDRĪKST TRAUCĒT ZĀĢA VAI AIZSARGU KUSTĪBAI.

Kombinētā leņķzāģēšana (21., 22. att.)

Kombinētā zāģēšana ir leņķzāģēšanas un slīpzāģēšanas apvienojums. Ar šo zāģēšanas paņēmienu izgatavo rāmjus vai slīpu malu kastes, piemēram, tādas, kādas redzamas 21. attēlā.

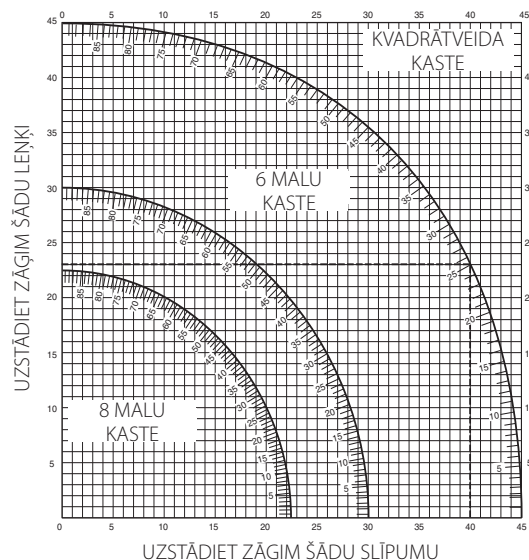


BRĪDINĀJUMS! Ja ik pēc zāģējuma jāmaina zāģēšanas leņķis, ikreiz cieši jānofiksē slīpuma stiprinājumkloķis un leņķa stiprinājumkloķis. Tie ir jānofiksē ikreiz, mainot leņķi vai slīpumu.



BRĪDINĀJUMS! Zāģējot kombinētā leņķī, zāģim jābūt nostiprinātam uz pamatnes balsta, lai tas neapgāztos (22. att.). Sk. sadaļu **Uzstādīšana uz darbagalda**.

- Turpmāk redzamā diagramma palīdzēs izvēlēties piemērotu leņķi un slīpumu visbiežākajiem kombinētās leņķzāģēšanas darbiem.
- Diagrammā izvēlēties vajadzīgo leņķi "A" (21. att.) veicamajam darbam un atrodiet šo pašu leņķi uz atbilstīgās diagrammas līknes. No šīs vietas virzieties diagrammā uz leju, lai atrastu pareizo slīpumu, un taisni pa kreisi, lai sameklētu pareizo leņķi.



KASTES MALAS LEŅĶIS (LEŅĶIS "A")

1. Iestatiet zāģi noteiktajos leņķos un veiciet dažus izmēģinājumu zāģējumus.
2. Tad pamēģiniet salikt sazāģētos gabalus kopā.

Piemērs. Lai pagatavotu četru malu kasti ar 25° lieliem ārējiem leņķiem (leņķis "A") (21. att.), skatiet augšējo labo līkni. Uz līknes skalas atrodiet 25° atzīmi. Virzieties pa horizontālo šķērsojošo līniju pa kreisi vai pa labi, lai iegūtu leņķa iestatījumu uz zāģa (23°). Tāpat virzieties pa vertikālo šķērsojošo līniju augšup vai lejup, lai iegūtu slīpuma iestatījumu uz zāģa (40°). Vienmēr izmēģiniet zāģējumus uz dažiem atgriezumu gabaliem, lai pārbaudītu zāģa iestatījumus.



BRĪDINĀJUMS! Ja pa kreisi vai labi uzstādīts 45° liels leņķis, kombinētās leņķzāģēšanas leņķis nedrīkst pārsniegt 45° slīpumu.



Putekļu savākšana (1., 3., 4. att.)



BRĪDINĀJUMS! Ja vien iespējams, jāpievieno paredzētā putekļu savākšanas ierīce atbilstīgi attiecīgiem noteikumiem par putekļu emisiju.

Jāpievieno paredzētā putekļu savākšanas ierīce atbilstīgi attiecīgiem noteikumiem. Ārēji pievienoto sistēmu gaisa plūsmai jābūt 20 m/s +/- 2 m/s. Gaisa plūsmas jāizmēra savienojuma caurulē pie savienojuma punkta, kad instruments ir pievienots, bet nedarbojas.

PIEZĪME. Pagriezams fiksējošais uzgalis DWV9000 (II) ir ieteicams kā papildpiederums, lai pievienotu putekļu savākšanas ierīci.

Transportēšana (1., 2. att.)



BRĪDINĀJUMS! Lai ērti pārvietotu leņķzāģi, pamatnē ir iestrādāti divi ierobi rokas atbalstam (DD). Leņķzāģi nedrīkst pacelt vai transportēt, turot aiz aizsargiem.

1. Pārvietojot zāģi, slīpā un zāģēšanas leņķa iestatījumam jābūt 0°.
2. Nospiediet apakšējā aizsarga bloķētāja atlaišanas sviru (B) (1. att.).
3. Nospiediet zāģa galviņu uz leju un iespiediet bloķēšanas pogu (W) (2. att.).
4. Novietojiet zāģa galviņu nekustīgā pozīcijā un pievelciet šķēsvirziena bloķētāju (S).

APKOPE

Šis DeWALT elektroinstruments ir paredzēts ilglaicīgam darbam ar mazāko iespējamo apkopi. Nepārtraukti nevainojama darbība ir atkarīga no pareizas instrumenta apkopes un regulāras tīrīšanas.



BRĪDINĀJUMS! Lai mazinātu ievainojuma risku, pirms piederumu uzstādīšanas un noņemšanas, uzstādījumu regulēšanas vai mainīšanas vai arī remontdarbiem izslēdziet instrumentu un atvienojiet to no barošanas avota. Slēdzim jāatrodas izslēgtā pozīcijā. Instrumentam nejausi sākot darboties, var gūt ievainojumus.



BRĪDINĀJUMS! Ja zāģa asmens ir nodilis, tas jānomaina pret jaunu un asu asmeni.



Eļļošana

Šis elektroinstruments nav papildus jāeļļo.



Tīrīšana

Pirms ekspluatācijas rūpīgi pārbaudiet augšējo aizsargu, apakšējo aizsargu un putekļu izvadatveri, vai tie darbojas pareizi. Raugieties, lai kādu no tiem nenosprostotu skaidas, putekļi vai apstrādājamā materiāla fragmenti.

Ja starp zāga asmeni un aizsargu iestrēguši apstrādājamā materiāla fragmenti, atvienojiet instrumentu no barošanas avota un ievērojiet sadaļā **Zāga asmens uzstādīšana** minētos norādījumus. Izīriiet iestrēgušo materiālu un no jauna uzstādiet zāga asmeni.



BRĪDINĀJUMS! Ar sausu gaisu no galvenā korpusa izpūstiet netīrumus un putekļus ikreiz, kad pamanāt tos uzkrājamies gaisa atverēs, kā arī visapkārt tām. Veicot šo darbu, valkājiet atzītas acu aizsargus un putekļu masku.



BRĪDINĀJUMS! Instrumenta detaļu tīrīšanai, kas nav no metāla, nedrīkst izmantot šķīdinātājus vai citas asas ķīmiskas vielas. Šīs ķīmiskās vielas var sabojāt šo detaļu materiālu. Lietojiet tikai ziepjūdeni samitrinātu lupatiņu. Nekādā gadījumā nepieļaujiet, lai instrumentā iekļūst šķidrums; instrumentu nedrīkst iegremdēt šķīdumā.



BRĪDINĀJUMS! Lai mazinātu ievainojuma risku, regulāri notīriet galda virsmu.



BRĪDINĀJUMS! Lai mazinātu ievainojuma risku, regulāri izīriiet putekļu savākšanas ierīci.

Piederumi



BRĪDINĀJUMS! Tā kā citi piederumi, kurus DeWALT nav ieteicis un nepiedāvā, nav pārbaudīti lietošanai ar šo instrumentu, var rasties bīstami apstākļi, ja tos lietošiet. Lai mazinātu ievainojuma risku, šim instrumentam lietojiet tikai DeWALT ieteiktos piederumus.

GARU MATERIĀLA GABALU BALSTS (5. ATT.)

- Gari materiāla gabali vienmēr jānovieto uz balsta.
- Lai panāktu augstāko darba kvalitāti, uzstādiet pagarināto materiāla balstu (DE7023) (pieejams pie izplatītāja kā papildpiederums). Lai to gali nenokristu, materiāli jāatbalsta, izmantojot jebkurus parocīgus līdzekļus, piemēram, kokzāģēšanas stekus vai tamlīdzīgi.

PIEEJAMO ZĀGA ASMEŅU KLĀSTS (IETEICAMIE ASMEŅI)

Asmens veids	Asmens izmēri	Lietošana
DT1158 sērija 30	250 mm	Vispārīgiem zāģēšanas darbiem, koksnes un plastmasas garenzāģēšanai un šķērszāģēšanai
DT4282 sērija 40	250 mm	TCG lietošanai ar alumīniju
DT4226 sērija 40	250 mm	ATB precīzai zāģēšanai dabīgā koksne un izgatavotos koka priekšmetos
DT4287 sērija 40	250 mm	TCG īpaši precīzai zāģēšanai dabīgā koksne un izgatavotos koka priekšmetos
DT4282 sērija 40	250 mm	Alumīnija zāģēšanai

Lai iegūtu sīkāku informāciju par attiecīgajiem piederumiem, sazinieties ar tuvāko pārstāvi.

Vides aizsardzība



Dalīta atkritumu savākšana. Izstrādājumus un akumulatorus ar šo apzīmējumu nedrīkst izmest kopā ar parastiem sadzīves atkritumiem.

Izstrādājumu un akumulatoru sastāvā ir materiāli, ko var atgūt vai otrreizēji pārstrādāt, samazinot pieprasījumu pēc izejvielām. Nododiet otrreizējai pārstrādei elektriskos izstrādājumus un akumulatorus saskaņā ar vietējiem noteikumiem. Sīkāka informācija ir pieejama vietnē www.2helpU.com.

КОМБИНИРОВАННАЯ ТОРЦОВОЧНАЯ ПИЛА

DWS778

Поздравляем!

Вы выбрали инструмент фирмы DeWALT. Многолетний опыт, тщательная разработка изделий и инновации делают компанию DeWALT одним из самых надежных партнеров для пользователей профессионального электроинструмента.

Технические характеристики

	DWS778		
		QS/GB	LX
Напряжение	V	230	115
(Только в Великобритании и Ирландии)	V	230	115
Тип		2	2
Потребляемая мощность	Вт	1850	1650
Диаметр диска	мм	250	250
Отверстие диска	мм	30	30
Макс. скорость диска	мин ⁻¹	4300	4100
Глубина распила	мм	85	85
Макс. толщина диска	мм	1,75	1,75
Резка под углом (макс. положения)	влево и вправо	50°	50°
Срез кромок (макс. положения)	влево	48°	48°
Комбинированное торцевание	скашивание кромок	45°	45°
	торцевание	45°	45°

Функциональные возможности

торцевание 90°	мм	85 x 305
резка под углом 45°	мм	85 x 215
резка под углом 48°	мм	85 x 204
скашивание кромок под углом 45°	мм	58 x 305
скашивание кромок под углом 48°	мм	54 x 305
Общий размер	мм	465 x 615 x 390
Вес	кг	17,2

Значения шума и вибрации (сумма векторов в трех плоскостях) в соответствии с EN61029

L _{пд} (уровень звукового давления)	дБ(A)	94	94
L _{мк} (уровень звуковой мощности)	дБ(A)	107	107
K (погрешность для заданного уровня мощности)	дБ(A)	3,0	3,0
Значение эмиссии вибрации a _h =	м/с ²	2,4	2,4
Погрешность K =	м/с ²	1,5	1,5

Значение эмиссии вибрации, указанное в данном справочном листке, было получено в соответствии со стандартным тестом, приведенным в EN61029, и может использоваться для сравнения инструментов. Кроме того, оно может использоваться для предварительной оценки воздействия вибрации.



ОСТОРОЖНО! Заявленное значение эмиссии относится к основным областям применения инструмента. Однако, если инструмент используется не по основному назначению с различной оснасткой или при ненадлежащем уходе, уровень вибрации может измениться. Это может привести к значительному увеличению уровня воздействия вибрации в течение всего рабочего периода.

При расчете приблизительного значения уровня воздействия вибрации также необходимо учитывать время, когда инструмент выключен или то время, когда

он работает на холостом ходу. Это может привести к значительному снижению уровня воздействия вибрации в течение всего рабочего периода.

Определите дополнительные меры техники безопасности для защиты оператора от воздействия вибрации, а именно: поддержание инструмента и оснастки в рабочем состоянии, создание комфортных условий работы, хорошая организация рабочего места.

Предохранители

Европа	230 В	10 Ампер, эл. сеть
Великобритания и Ирландия	230 В, инструменты	13 Ампер, вилка

ПРИМЕЧАНИЕ. Это устройство предназначено для подключения к системе сетевого питания с максимально допустимым сопротивлением системы Z_{макс} в 0,25 Ом в точке интерфейса (коробка питания) источника питания пользователя.

Пользователь должен убедиться в том, что это устройство подключено только к системе питания, что соответствует указанным выше правилам. При необходимости пользователь может обратиться в государственную энергетическую компанию, и узнать сопротивление системы в точке интерфейса.

Обозначения: правила техники безопасности

Ниже описывается уровень опасности, обозначаемый каждым из предупреждений. Прочитайте руководство и обратите внимание на эти символы.



ОПАСНО! Обозначает опасную ситуацию, которая неизбежно приведет к **серьезной травме** или смертельному исходу в случае несоблюдения соответствующих мер безопасности.



ОСТОРОЖНО! Указывает на потенциально опасную ситуацию, которая, в случае несоблюдения соответствующих мер безопасности, **может** привести к **серьезной травме или смертельному исходу**.



ВНИМАНИЕ! Указывает на потенциально опасную ситуацию, которая в случае несоблюдения соответствующих мер безопасности, **может** стать причиной **травм средней или легкой степени тяжести**.

ПРИМЕЧАНИЕ. Означает ситуацию, **не связанную с получением телесных повреждений, но которая, если пренебречь правилами, может** привести к **порче имущества**.



Указывает на риск поражения электрическим током.



Указывает на риск пожара.



Указывает на наличие острых кромок.

Декларация о соответствии нормам ЕС

ДИРЕКТИВА ПО МЕХАНИЧЕСКОМУ ОБОРУДОВАНИЮ



КОМБИНИРОВАННАЯ ТОРЦОВОЧНАЯ ПИЛА
DWS778

DeWALT заявляет, что продукция, описанная в **Технических характеристиках**, соответствует: 2006/42/EC, EN61029-1:2009 +A.11:2010, EN61029-2-11:2012 +A11:2013.

Эти продукты также соответствуют Директиве 2014/30/EU и 2011/65/EU. За дополнительной информацией обращайтесь в компанию DeWALT по адресу, указанному ниже или приведенному на задней стороне обложки руководства.

Нижеподписавшийся несет ответственность за составление технической документации и составил данную декларацию по поручению компании DeWALT.



Markus Rompel
Директор инженерного отдела
DeWALT, Richard-Klinger-Straße 11,
D-65510, Idstein, Германия
20.04.2016

Правила техники безопасности



ОСТОРОЖНО! При использовании электрического инструмента всегда следует соблюдать основные меры предосторожности, чтобы снизить риск возникновения пожара, поражения электрическим током и получения травм.

Перед началом работы внимательно прочтите данное руководство и сохраните его.

СОХРАНИТЕ ВСЕ ИНСТРУКЦИИ И РУКОВОДСТВА ДЛЯ ПОСЛЕДУЮЩЕГО ОБРАЩЕНИЯ К НИМ

Общие правила техники безопасности

1. Содержите рабочее место в чистоте.

Загромождение рабочей зоны и верстака может стать причиной несчастного случая.

2. Обращайте внимание на условия работы.

Не подвергайте воздействию дождя. Не используйте инструменты в условиях повышенной влажности. Следите за тем, чтобы рабочее место было хорошо освещено (250—300 люкс). Не пользуйтесь инструментом, если имеется риск возгорания или взрыва, например, рядом с легковоспламеняющимися жидкостями или газами.

3. Защита от поражения электрическим током.

Во время работы не прикасайтесь к заземленным предметам (например, трубопроводам, радиаторам отопления, газовым плитам и холодильникам). При использовании инструмента в экстремальных условиях (например, в условиях повышенной влажности, когда разлетается металлическая стружка и т.п.) можно повысить меры электробезопасности установив развязывающий трансформатор или (FI) автоматический выключатель с функцией защиты при утечке на землю.

4. Не позволяйте посторонним лицам находиться в рабочей зоне.

Не позволяйте кому-либо, особенно детям, не участвующему в производственном процессе, касаться инструмента или удлинителя и не допускайте присутствия посторонних лиц в зоне проведения работ.

5. Хранение исправного инструмента.

Когда инструмент не используется, он должен храниться под замком в сухом недоступном для детей месте.

6. Избегайте чрезмерной нагрузки инструмента.

Это позволит сделать работу более производительной и безопасной.

7. Используйте специально предназначенный для данного вида работ инструмент.

Не используйте маломощные инструменты для выполнения работы, которая должна выполняться при помощи более мощных инструментов. Не используйте инструмент для выполнения работ, для которых он не предназначен; например, не используйте циркулярную пилу для обрезки веток деревьев или распиливания бревен.

8. Одевайтесь соответствующим образом.

Не надевайте свободную одежду или украшения, так как они могут попасть в движущиеся части инструмента. При выполнении работ на улице рекомендуется носить обувь с не скользящей подошвой. Если у вас длинные волосы, убирайте их под головной убор.

9. Пользуйтесь средствами индивидуальной защиты.

Всегда надевайте защитные очки. При выполнении работ, при которых разлетается пыль или мелкие частицы материала, используйте защитную маску или противопыльную маску. Если эти частицы могут сильно нагреваться, также надевайте термостойкий фартук. Всегда носите средства защиты органов слуха. Всегда надевайте защитный шлем.

10. Подсоедините пылеудаляющее оборудование.

При наличии устройств для подключения оборудования для удаления и сбора пыли, необходимо обеспечить правильность их подключения и эксплуатации.

11. Берегите кабель от повреждений.

Никогда не дергайте за кабель, чтобы отключить его от розетки. Не подвергайте кабель питания воздействию высокой температуры, масла и держите вдали от острых предметов и углов. Никогда не переносите инструмент, держа его за кабель.

12. Безопасная работа.

Используйте, где это возможно, зажимы или тиски для фиксации обрабатываемой детали. Это безопаснее чем держать детали руками и освобождает руки при работе с инструментом.

13. Не пытайтесь дотянуться до слишком удаленных поверхностей.

Обувь должна быть удобной, чтобы вы всегда могли сохранять равновесие.

14. Тщательно выполняйте техническое обслуживание инструмента.

Для более эффективной и безопасной работы держите режущие инструменты остро заточенными и чистыми. Смазку и замену оснастки выполняйте в соответствии с инструкциями. Выполняйте периодические осмотры инструмента и, если будет обнаружено повреждение, сдайте его на ремонт в авторизованный сервисный центр. Все рукоятки и переключатели должны быть сухими и без следов смазки.

15. Отключите инструмент.

Если инструмент не используется, перед обслуживанием и заменой приспособлений, таких как ножовочные полотна, сверла и режущие диски, отключите инструменты от источника питания.

16. Удалите регулировочные и гаечные ключи.

Сформируйте привычку визуально контролировать, чтобы с инструмента перед включением были удалены все регулировочные приспособления и ключи.

17. Не допускайте непреднамеренного запуска.

Не переносите инструмент, держа палец на выключателе. Перед подключением к источнику питания убедитесь, что инструмент выключен.

18. Используйте удлинительный провод, предназначенный для применения вне помещений.

Перед началом работы проверьте удлинительный кабель на наличие повреждений и замените его при необходимости. При работе электроинструментом на открытом воздухе всегда пользуйтесь удлинительным кабелем, предназначенным для применения вне помещений и имеющим соответствующую маркировку.

19. Будьте внимательны.

Следите за своими действиями. Будьте благоразумны. Не работайте с инструментом, когда вы устали или находитесь под воздействием наркотиков или алкоголя.

20. Проверяйте исправность деталей инструмента.

Перед использованием тщательно проверьте инструмент и кабель питания, чтобы решить, будет ли он работать должным образом и сможет ли выполнить намеченную функцию. Проверьте центровку и качество крепления движущихся деталей, наличие поврежденных деталей, качество монтажа и любые другие условия, которые могут повлиять на работу инструмента. Защитное ограждение или другие поврежденные детали должны быть должным образом отремонтированы или заменены в авторизованном сервисном центре, если в этой инструкции по эксплуатации не указано иное. Замените дефектные выключатели в авторизованном сервисном центре. Не используйте инструмент, если не работает его выключатель. Никогда не пытайтесь выполнять ремонт самостоятельно.



ОСТОРОЖНО! Применение любых принадлежностей и приспособлений, а также выполнение любых операций помимо тех, которые рекомендованы данным руководством, может привести к травме.

21. Ремонт инструмента должен выполняться компетентным персоналом.

При работе с этим электрическим инструментом должны соблюдаться уместные правила техники безопасности. Ремонт должен проводиться квалифицированным специалистом с использованием оригинальных запасных частей; в противном случае это может представлять серьезную опасность для пользователя.

Дополнительные правила техники безопасности для пил для резки под углом

- Данный инструмент оснащен кабелем питания специальной конструкции, замена которого может производиться только изготовителем или официальным сервисным центром.
 - Не используйте пилу для резки других материалов, кроме рекомендованных изготовителем.
 - Не работайте с инструментом без установленного на месте ограждения, или если ограждение не работает должным образом или не поддерживается в хорошем состоянии.
 - Убедитесь в том, что рычаг надежно зафиксирован при выполнении среза кромок.
 - Поддерживайте пол вокруг станка в должной чистоте, не допускайте скапливания обрезков или щепок.
 - Правильно подбирайте диск в соответствии с материалом.
 - Используйте правильно заточенные пильные диски. Соблюдайте максимальную скорость, указанную на пильном диске.
 - Перед началом работы убедитесь в том, что все фиксаторы и держатели надежно закреплены.
 - Не держите руки рядом с отрезным диском в то время, когда инструмент подключен к источнику питания.
 - Никогда не пытайтесь быстро остановить механизм путем прижатия какого-либо инструмента или другого предмета к пильному диску; это может привести к несчастному случаю.
 - Перед использованием любых принадлежностей, прочитайте руководство по эксплуатации. Неправильное использование принадлежности может привести к повреждению.
 - Используйте держатель или надевайте перчатки при работе с пильным диском и грубым материалом.
 - Перед использованием пилы, убедитесь в правильности установки пильного диска.
 - Убедитесь в том, что диск вращается в правильном направлении.
 - Не используйте диски меньшего или большего диаметра по сравнению с рекомендованными. См. размеры дисков в **технических характеристиках**. Используйте только те диски, что указаны в данном руководстве, соответствующие стандарту EN 847-1.
 - Рекомендуется использовать специальные режущие диски с пониженным уровнем шума.
 - Не используйте ВЫСОКОСКОРОСТНЫЕ СТАЛЬНЫЕ диски.
 - Не используйте треснувшие или поврежденные диски.
 - Не используйте никакие абразивные или алмазные диски.
 - Убедитесь в том, что скорость, указанная на ярлыке диска не превышает скорость, указанную на шильдике пилы.
 - Никогда не используйте пилу без пластины для пропила.
 - Поднимайте лезвие от пластины для пропила в заготовке перед тем, как выключить инструмент.
 - Перед выполнением реза убедитесь в том, что машина устойчива.
 - Не заклинивайте никакими предметами крыльчатку вентилятора для удерживания вала двигателя.
 - Ограждение диска на вашей пиле автоматически поднимается когда опускается рама; она опускается над диском при нажатии на рычаг разблокирования защитного ограждения (B).
 - Никогда не поднимайте ограждение диска вручную, предварительно не выключив пилу. Ограждение можно поднять вручную при установке или снятии дисков или при проверке пилы.
 - Периодически проверяйте чистоту вентиляционных отверстий двигателя и отсутствие в них щепок.
 - Замените пластину для пропила в случае ее износа.
 - Перед заменой диска или выполнением технического обслуживания отключите пилу от источника питания.
 - Никогда не выполняйте очистку или техническое обслуживание, когда инструмент еще работает, а рама находится в рабочем положении.
 - Если инструмент оборудован лазером или светодиодом, никогда не производите его замену на другие типы лазеров. Ремонт должен выполняться только изготовителем лазера или уполномоченным агентом.
 - Подсоединяйте пилу к пылеуловителю при распиловке древесины. Всегда рассматривайте факторы, влияющие на образование пыли:
 - тип материала, который будет обрабатываться (при распиловке древесно-стружечной плиты образуется больше пыли, чем при распиловке древесины);
 - степень остроты диска;
 - правильность регулировки режущего диска;
 - скорость работы пылеудалителя ниже 20 м/с.
- Убедитесь, что местная вытяжная вентиляция, так же как вытяжные шкафы, отражатели и желоба, настроены должным образом.

- Учитывайте следующие факторы, влияющие на уровень шума:
 - используйте только те диски, что разработаны специально для уменьшения уровня шума, возникающего во время работы;
 - используйте только хорошо заточенные диски.
- Регулярно выполняйте техническое обслуживание инструмента.
- Обеспечьте достаточное общее или точечное освещение.
- Убедитесь, что оператор получил достаточное обучение по использованию, регулированию и эксплуатации станка.
- Убедитесь в том, что все шайбы и кольца шпинделя соответствуют указанному в инструкции назначению.
- Старайтесь не удалять какие-либо обрезки или другие части заготовки из рабочей области во время работы инструмента, когда пильная рама находится в рабочем положении.
- Никогда не отпиливайте детали длиной короче 150 мм.
- Без дополнительной опоры устройство может принимать заготовки максимальным размером:
 - высотой до 85 мм, шириной до 305 мм и длиной до 400 мм;
 - для деталей большего размера необходима опора в виде дополнительного стола, например, DE7023. Всегда надежно зажимайте заготовку на пильном станке.
- В случае аварии или отказа инструмента, немедленно выключите его и отключите от сети.
- Сообщите о неисправности и повесьте на инструмент записку, чтобы предупредить окружающих о неисправности.
- Если диск пилы заклинил из-за превышения силы давления во время распила отключите инструмент и отключите его от сети. Снимите обрабатываемую деталь и убедитесь в том, что диск свободно вращается. Включите инструмент и начните снова выполнять распил, не прилагая к инструменту излишней силы.
- Никогда не распиливайте детали из легких сплавов, особенно из магния.
- Если того позволяет ситуация, закрепите инструмент на верстаке с помощью болтов диаметром 8 мм и длиной 80 мм.



ОСТОРОЖНО! Рекомендуется использовать устройство защитного отключения (УЗО) с током утечки до 30 мА.

Остаточные риски

При использовании пилы присутствуют следующие риски:

- повреждения в результате касания вращающихся частей.

Несмотря на соблюдение соответствующих инструкций по технике безопасности и использование предохранительных устройств, некоторые остаточные риски невозможно полностью исключить. А именно:

- ухудшение слуха;
- несчастные случаи, происходящие в результате контакта с открытым движущимся диском пилы;
- риск получения травмы пальцев при смене диска без защиты;
- риск защемления пальцев при снятии защитного кожуха;
- ущерб здоровью в результате вдыхания пыли от распила древесины, в особенности, дуба, бука и ДВП.

Следующие факторы увеличивают риск нарушения дыхания.

- Отсутствие установленного устройства для отвода пыли при распилке дерева.
- Недостаточное пылеудаление в результате загрязненных выходных фильтров.

Маркировка на инструменте

На инструмент нанесены следующие обозначения:



Перед началом работы прочитайте руководство по эксплуатации



Используйте средства защиты органов слуха



Используйте защитные очки



Место для переноски



Держите руки подальше от диска

МЕСТОПОЛОЖЕНИЕ КОДА ДАТЫ (РИС. 2)

Код даты (VV), который также включает год изготовления, напечатан на корпусе.

Пример:

2016 XX XX

Год производства

Комплектация поставки

В комплектацию входит:

- 1 Частично собранная комбинированная торцовочная пила
- 2 Шестигранные ключи 4/6 мм
- 1 Режущий диск 250 мм с твердосплавными напайками (из карбида вольфрама)
- 1 Фиксатор материала
- 1 Руководство по эксплуатации
- Проверьте на наличие поврежденных инструмента, его деталей или дополнительных принадлежностей, которые могли возникнуть во время транспортировки.
- Перед эксплуатацией внимательно прочтите данное руководство.

Описание (рис. 1, 2, 7, 11, 12)



ОСТОРОЖНО! Никогда не вносите изменения в конструкцию электроинструмента или какой-либо его части. Это может привести к повреждению или травме.

- A. Пусковой выключатель
- B. Рычаг разблокирования фиксатора ограждения
- C. Рабочая рукоятка
- D. Фиксированная верхняя часть ограждения
- E. Наружный фланец
- F. Болт крепления диска
- G. Нижнее ограждение диска
- H. Диск пилы
- I. Рычаг блокировки подвижной направляющей (рис. 11)
- J. Неподвижная плита
- K. Пластина для пропила
- L. Рычаг для установки угла скоса
- M. Фиксатор угла скоса
- N. Поворотный стол/рычаг для установки угла скоса
- O. Шкала скоса под углом

- P. Винты шкалы скоса под углом (рис. 12)
- Q. Подвижная направляющая
- R. Выход для удаления пыли
- S. Фиксатор траверсы
- T. Ручка регулятора наклона скоса кромок
- U. Шкала угла скоса кромок
- V. Монтажные отверстия для крепления на верстаке
- W. Кнопка блокировки
- X. Рычаги траверсы
- Y. Головка пилы
- Z. Шестигранные ключи
- AA. Кабельный хомут
- BB. Отверстие для висячего замка
- CC. Кнопка разблокирования
- DD. Выступы для переноски (левый и правый)
- EE. Внутренний фланец (рис. 7)
- FF. Фиксатор материала
- GG. Выключатель подсветки XPS™
- HH. Подсветка XPS™
- II. Соединитель с поворотным замком (DWW9000, дополнительная принадлежность)

СФЕРА ПРИМЕНЕНИЯ

Ваша комбинированная торцовочная пила DeWALT разработана для профессионального использования: распиловки леса, лесоматериалов, пластмасс и алюминия. Она позволяет легко, точно и безопасно выполнять торцевые распилы, срез кромок и скосов.

Будучи собранной вместе с подходящим пильным диском, данный инструмент подходит для распиловки алюминиевых профилей максимальной толщиной до 4,0 мм. **ЗАПРЕЩАЕТСЯ** выполнять распиловку магния.

Этот инструмент разработан для использования штатных дисков диаметром 250 мм с твердосплавной режущей кромкой.

НЕ используйте инструмент во влажных условиях или при наличии в окружающем пространстве легко воспламеняющихся жидкостей или газов.

Эти торцовочные пилы являются профессиональными электроинструментами.

НЕ допускайте детей к инструменту. Использование инструмента неопытными пользователями должно происходить под контролем опытного коллеги.



ОСТОРОЖНО! Используйте инструмент только для выполнения работ, для которых он предназначен.

- **Дети и люди с ограниченными физическими возможностями.** Это устройство не предназначено для использования маленькими детьми или людьми с ограниченными физическими возможностями, если они не находятся под присмотром лица, отвечающего за их безопасность.
- Данный инструмент не предназначен для использования людьми (включая детей), с физическими и умственными расстройствами, а также с нарушениями чувствительности, и не обладающих опытом и знаниями; за исключением случаев, когда за ними присматривает лицо, отвечающее за их безопасность. Никогда не оставляйте детей без присмотра с этим инструментом.

Электробезопасность

Электродвигатель рассчитан на работу только при одном напряжении сети. Необходимо обязательно убедиться, что напряжение источника питания соответствует указанному на паспортной табличке устройства.



Ваш инструмент имеет двойную изоляцию в соответствии с EN61029. Поэтому не требуется заземления при работе с ним.



ОСТОРОЖНО! Питание для инструмента с рабочим напряжением 115 В должно поступать через отказоустойчивый изолирующий трансформатор с заземленным экраном между первичной и вторичной обмотками.

В случае повреждения кабеля питания его необходимо заменить специально подготовленным кабелем, который можно приобрести в сервисных центрах DeWALT.

При необходимости замены кабеля питания, ремонт устройства должен производиться только официальными сервисными агентами или квалифицированными техническими специалистами.

Следует использовать только следующие кабели питания:

DWS778: H05RN-F, 2x1,0 мм²

DWS778 LX: H05RR-F, 2x1,5 мм²

Замена штепсельной вилки (только для Великобритании и Ирландии)

Если нужно установить штепсельную вилку.

- Осторожно снимите старую вилку.
- Подсоедините коричневый провод к терминалу фазы в вилке.
- Подсоедините синий провод к нулевому терминалу.



ОСТОРОЖНО! Заземления не требуется.

Соблюдайте инструкции по установке вилок высокого качества. Рекомендованный предохранитель: 13 А.

Установка сетевой вилки на инструментах 115 В (Только для Великобритании и Ирландии)

- Установленная вилка должна соответствовать стандарту BS EN 60309 (BS4343), 16 Ампер, и иметь контакт заземления в позиции 4h.



ОСТОРОЖНО! Всегда следите за тем, чтобы кабельный зажим (AA) был правильно и надежно закреплен на оплетке кабеля.

Использование кабеля-удлинителя

При необходимости использования удлинительного кабеля, используйте только утвержденные 3-х жильные кабели промышленного изготовления, рассчитанные на мощность не меньше, чем потребляемая мощность данного инструмента (см. раздел **Технические характеристики**). Минимальный размер проводника должен составлять 1,5 мм²; максимальная длина 30 м.

При использовании кабельного барабана всегда полностью разматывайте кабель.

СБОРКА



ОСТОРОЖНО! Чтобы снизить риск получения травм, выключите инструмент и отключите его от источника питания перед установкой и удалением дополнительных приспособлений, а также перед регулировочными или ремонтными работами. Убедитесь в том, что спусковой выключатель находится в положении OFF. Случайный запуск может привести к травме.

Распаковка

Двигатель и ограждения уже установлены на станину.

Установка на верстаке (рис. 2)

1. На всех четырех ножках предусмотрены отверстия (V) для установки на верстак. Под болты разных размеров предназначены отверстия двух разных диаметров. Вы можете использовать любые отверстия; нет необходимости использовать все одновременно. Во избежание смещения пилы надежно закрепляйте ее. Для удобства, инструмент можно установить на листе фанеры толщиной 12,5 мм или более, который затем крепится на поверхность основания или может быть перенесен в другое место, а затем закреплен.
2. При монтаже пилы на листе фанеры проследите за тем, чтобы монтажные болты не выступали снизу. Фанерная панель должна ровно лежать на опоре. Во время крепления пилы к какой-либо рабочей поверхности, ее следует крепить только за выступы, на которых находятся монтажные отверстия. Крепление в любой другой точке помешает нормальной работе пилы.
3. Во избежание заклинивания и неточной работы, проследите за тем, чтобы монтажная поверхность была ровной. Если пила качается на поверхности, поместите тонкий кусок материала под основание пилы, так, чтобы пила была плотно закреплена на монтажной поверхности.

Установка пильного диска (рис. 2, 6–8)



ОСТОРОЖНО! Чтобы снизить риск получения травмы, выключите инструмент и отключите его от источника питания перед установкой и удалением дополнительных приспособлений, а также перед регулировочными или ремонтными работами. Убедитесь в том, что спусковой выключатель находится в положении OFF. Случайный запуск может привести к травме.



ОСТОРОЖНО! Зубья новых дисков очень острые и могут представлять опасность.



ОСТОРОЖНО! Следите за тем, чтобы диск пилы был установлен так, как описано выше. Используйте только те пильные диски, что указаны в **Технических характеристиках**, № по каталогу: рекомендуется DT4282.

ВАЖНО Головка пилы (Y) должна быть в крайнем верхнем положении для установки нового диска.

1. Чтобы поднять головку (Y) в крайнее верхнее положение, нажмите на головку пилы (Y) и вытяните кнопку блокировки (W).
2. Отпустите блокировку, и дайте головке подняться в крайнее верхнее положение.
3. Вставьте шестигранный ключ 6 мм (Z) глубоко в фиксатор шпинделя (UU), расположенный напротив вала диска, и удерживайте его (рис. 6, 8).
4. Вставьте второй шестигранный ключ 6 мм (Z) в болт диска (F) и ослабьте его, поворачивая по часовой стрелке. Извлеките болт пильного диска (F) и внешний фланец (E).
5. Нажмите на рычаг разблокирования нижнего ограждения (B), чтобы поднять нижнее ограждение диска (G), после чего снимите пильный диск (H).
6. Установите новый пильный диск на выступ внутреннего фланца (EE) (рис. 7), удостоверьтесь, что зубья на нижней кромке режущего диска направлены в сторону направляющей (от оператора).
7. Установите на место внешний фланец (E); убедитесь, что установочные выступы (JJ) корректно совмещены (по одному с каждой стороны вала электродвигателя).
8. Вставьте болт пильного диска (F) и затяните его шестигранным ключом 6 мм (Z), поворачивая его против часовой стрелки и удерживая другой рукой второй шестигранный ключ 6 мм (Z) (рис. 8).

9. Извлеките оба шестигранных ключа (Z) и установите их обратно в держатель.

НАСТРОЙКА



ОСТОРОЖНО! Чтобы снизить риск получения травмы, выключите инструмент и отключите его от источника питания перед установкой и удалением дополнительных приспособлений, а также перед регулировочными или ремонтными работами. Убедитесь в том, что спусковой выключатель находится в положении OFF. Случайный запуск может привести к травме.

Ваша торцовочная пила была точно настроена на заводе. Если в результате транспортировки, разгрузки или по другим причинам требуется повторная регулировка, следуйте приведенным ниже указаниям. После того, как это будет сделано, настройки будут точными.

Настройка рычагов траверсы для обеспечения одинаковой глубины распиловки (рис. 1, 2, 9, 10)

Пильный диск должен проходить по всей длине стола при постоянной высоте пропила, не касаясь при этом неподвижной плиты стола в задней части паза или впереди поворотного рычага. Чтобы достичь этого, рычаги траверсы (X) должны быть параллельны столу, когда головка пилы (Y) опущена до упора.

1. Нажмите на рычаг разблокирования нижнего ограждения (B) (рис. 1).
2. Отведите пильную раму до упора в заднее положение и измерьте высоту от поворотного стола (N) до нижней части внешнего фланца (E) (рис. 10).
3. Поверните фиксатор траверсы головки пилы (S) (рис. 2).
4. Удерживая пильную раму полностью опущенной, протяните головку по всей длине хода.
5. Снова измерьте высоту, как показано на рис. 10. Оба значения должны быть идентичными.
6. При необходимости регулировки выполните следующие действия (рис. 9):
 - A. Ослабьте контргайку (KK) в кронштейне (LL) под верхним выходом для удаления пыли (R) (рис. 1) и отрегулируйте винт (MM) согласно необходимости, продвигаясь небольшими шагами.
 - B. Затяните контргайку (KK).



ОСТОРОЖНО! Всегда проверяйте, чтобы режущий диск не касался стола в задней части паза или перед поворотным рычагом в положениях 90° вертикального среза и среза под углом 45°. Не включайте инструмент, не проверив это!

Регулировка направляющей (рис. 11)

Поднимите рычаг блокировки подвижной направляющей (I) против часовой стрелки, чтобы ослабить его. Переместите подвижную направляющую (Q) в такое положение, чтобы пильный диск не касался ее, затем затяните рычаг блокировки, повернув его по часовой стрелке.

Проверка и регулировка диска относительно направляющей (рис. 2, 12, 13)

1. Ослабьте фиксатор угла скоса (M).
2. Поместите большой палец на рычаг установки угла скоса (L) и нажмите на фиксатор угла скоса (M), чтобы освободить поворотный стол/рычаг для скоса под углом (N).

3. Качайте рычаг для установки угла скоса, пока он не придет в положение угла скоса 0°.
4. Опустите головку и зафиксируйте ее в этом положении с помощью кнопки блокировки (W).
5. Убедитесь, что видимы только две метки 0° (NN) на шкале угла скоса (O).
6. Разместите угольник (OO) против левой стороны направляющей (Q) и пильного диска (H).



ОСТОРОЖНО! Не касайтесь зубцов диска угольником.

7. При необходимости регулировки выполните следующие действия:
 - A. Ослабьте винты шкалы угла скоса (P) (рис. 12) и переместите шкалу/рычаг угла скоса в сборе вправо или влево, пока режущий диск не займет положение 90° относительно направляющей, измеряя с помощью угольника (OO) (рис. 13).
 - B. Затяните винты шкалы угла скоса (P).

Проверка и регулировка диска относительно верстака (рис. 2, 14–16)

1. Ослабьте ручку регулятора наклона скоса кромок (T) (рис. 14).
2. Прижмите головку пилы (Y) вправо, чтобы убедиться в том, что она расположена полностью вертикально, и затяните рукоятку зажима для скашивания кромок.
3. Приложите угольник (OO) горизонтально к столу и вертикально к плоскости пильного диска (H) (рис. 15).



ОСТОРОЖНО! Не касайтесь зубцов диска угольником.

4. При необходимости регулировки выполните следующие действия:
 - A. Ослабьте ручку регулятора наклона скоса кромок (T) и, с помощью шестигранного ключа (Z), поворачивайте стопорный винт регулировки вертикального положения (QQ) в нужном направлении до тех пор, пока диск не будет установлен под углом 90° к столу в соответствии с измерениями угольника.
 - B. Если указатель угла скоса кромок (RR) не показывает ноль на шкале угла скоса кромок (U), ослабьте винты (PP) крепления шкалы и установите шкалу в нужное положение.

Проверка и регулировка угла скоса кромок (рис. 2, 14, 16)

Корректировка угла скоса кромок позволяет установить максимальный скоса кромок на 45° или 48°, как требуется.

1. Удостоверьтесь, что ручка корректировки (SS) расположена в левом положении.
2. Ослабьте ручку регулятора наклона скоса кромок (T).
3. Стоя перед машиной, сдвиньте головку пилы (Y) влево.
4. Это положение соответствует углу скоса кромок под углом 45°.
5. При необходимости регулировки, поворачивайте стопорный винт (TT) регулировки угла скоса кромок 45° с помощью шестигранного ключа 4 мм (Z) в нужном направлении до тех пор, пока указатель угла скоса кромок (RR) не будет показывать 45°.



ОСТОРОЖНО! Канавки направляющей могут быть забиты опилками. Используйте палочку или сжатый воздух для очистки направляющих.

Подготовка к эксплуатации



ОСТОРОЖНО!

- Используйте пильные диски соответствующего типа. Не используйте крайне изношенные диски. Максимальная скорость вращения инструмента не должна превышать скорость вращения пильного диска.
- Не пытайтесь распиливать очень мелкие детали.
- Не пытайтесь ускорить работу диска. Не прилагайте чрезмерные усилия.
- Перед началом резки дождитесь, пока двигатель наберет полные обороты.
- Убедитесь в том, что все фиксаторы и зажимы надежно закреплены.
- Тщательно фиксируйте заготовку.
- Несмотря на то, что данная пила может использоваться для распиловки древесины и большинства цветных металлов, в этой инструкции по эксплуатации рассматривается распиловка только древесины. Аналогичные указания применимы и для других материалов. Не используйте эту пилу для резки черных металлов (чугун и сталь) или камня! Не используйте абразивные диски!
- Всегда используйте пластину для пропила. Не используйте станок, если щель пропила превышает 10 мм.

ЭКСПЛУАТАЦИЯ

Инструкции по эксплуатации



ОСТОРОЖНО! Всегда соблюдайте правила техники безопасности и применимые законы.



ОСТОРОЖНО! Чтобы снизить риск получения травм, выключите инструмент и отключите его от источника питания перед установкой и удалением дополнительных приспособлений, а также перед регулировочными или ремонтными работами. Убедитесь в том, что спусковой выключатель находится в положении OFF. Случайный запуск может привести к травме.

Пользователи из Великобритании обращают внимание на «закон 1974 года о деревообрабатывающих инструментах» и соответствующим дополнениям к нему.

Убедитесь в том, что инструмент расположен оптимально с точки зрения эргономики, на столе соответствующей высоты и в устойчивом положении. Местоположение станка должно быть выбрано так, чтобы у оператора был хороший обзор и вокруг было достаточно места, которое позволило бы удобно работать с обрабатываемой деталью.

Чтобы уменьшить эффект вибрации, убедитесь в том, что температура окружающей среды не была слишком низкой, за инструментом и оснасткой был надлежащий уход, а размер обрабатываемой детали соответствовал инструменту.

Включение и выключение (рис. 1)

В выключателе (A) имеется отверстие (BB) позволяющее с помощью навесного замка заблокировать инструмент.

1. Для включения инструмента нажмите на пусковой выключатель (A).
2. Чтобы остановить инструмент, отпустите выключатель.

Эксплуатация системы светодиодной подсветки XPST[™] (рис. 1)

ПРИМЕЧАНИЕ. Торцовочную пилу необходимо подключить к источнику питания.

Система светодиодной подсветки XPS™ (НН) оснащена выключателем (GG). Система светодиодной подсветки XPS™ работает независимо от пускового выключателя торцовочной пилы. Работа подсветки для работы пилы необязательна.

Для резки по карандашной отметке на деревянной заготовке:

1. Включите систему XPS™ затем потяните ручку вниз (С), чтобы переместить пильный диск (Н) ближе к деревянной заготовке. На заготовке будет видна тень от диска.
2. Совместите карандашную линию к с кромкой тени диска. Для идеального совмещения с карандашной линией может понадобиться регулировка угла торцевания или скоса кромок.

Положение тела и рук

Правильное положение вашего тела и рук при работе с торцовочной пилой позволит распиливать детали легче, аккуратнее и безопаснее.



ОСТОРОЖНО!

- *Никогда не держите руки возле режущего элемента.*
- *Не подносите руки к режущему диску ближе, чем на 150 мм.*
- *Прижимайте заготовку к столу и направляющей во время распиловки. Держите свои руки в этом положении до тех пор, пока не отпустите выключатель и диск полностью не остановится.*
- *Всегда сначала выполняйте пробные разрезы (при выключенном инструменте), перед тем как делать окончательный разрез, чтобы проверить ход диска.*
- *Не допускайте перекрещивания рук во время работы с инструментом.*
- *Твердо упирайтесь обеими ногами в пол, чтобы сохранять надлежащий баланс.*
- *По мере перемещения рычага пилы вправо или влево, следуйте за ним, держась в стороне от режущего диска.*

Простые распилы

ВЕРТИКАЛЬНЫЙ ПОПЕРЕЧНЫЙ РАЗРЕЗ ПОД ПРЯМЫМ УГЛОМ (РИС. 1, 2, 17)

ПРИМЕЧАНИЕ. Используйте 250 мм режущие диски с установочными отверстиями на 30 мм, чтобы получить желательную производительность резания.

1. Поднимите головку пилы (У) в крайнее верхнее положение, нажав на головку пилы (У) и вытянув кнопку блокировки (W). Отпустите блокировку, и дайте головке подняться в крайнее верхнее положение.
2. Сожмите фиксатор угла скоса (М), затем переместите рычаг в положение 0°.
3. Отпустите фиксатор угла скоса.
4. Перед началом работы всегда проверяйте надежность затяжки фиксатора угла скоса.
5. Поместите деревянную заготовку на подвижную направляющую (Q) и зафиксируйте с помощью зажима заготовок (FF).
6. Возьмитесь за ручку (С) и нажмите на рычаг (В), чтобы высвободить защитное ограждение. Нажмите пусковой выключатель (А) для запуска двигателя. Рекомендуется начинать распил около направляющей.
7. Нажмите на раму, чтобы дать диску разрезать дерево и войти в пластмассовую пластину для пропила (К).
8. После выполнения распила отпустите выключатель и дождитесь полного останова пильного диска, прежде чем вернуть головку в верхнее исходное положение.



ОСТОРОЖНО!

- *Для некоторых типов пластмассовых профилей желательно выполнить эту последовательность в обратном порядке.*
- *Нижнее ограждение пильного диска сконструировано таким образом, чтобы быстро закрыть диск, когда рычаг (В) опущен. Если оно не закрывается, доставьте пилу для обслуживания уполномоченному DeWALT агенту по ремонту.*

ВЫПОЛНЕНИЕ ПОСТУПАТЕЛЬНОГО РАЗРЕЗА (РИС. 1, 2, 18)

1. Поверните и ослабьте фиксатор траверсы головки пилы (S).
2. Опустите головку (У), вытяните кнопку блокировки (W) и подождите, пока головка пилы не поднимется в крайнее верхнее положение.
3. Поместите деревянную заготовку на подвижную направляющую (Q) и зафиксируйте с помощью зажима заготовок (FF).
4. Опустите пильную раму и протяните по всей длине хода.
5. Чтобы высвободить защитное ограждение, нажмите на рычаг (В). Нажмите пусковой выключатель (А) для запуска двигателя.
6. Полностью опустите пильную головку, чтобы пильный диск распилил древесину, затем сместите ее назад, чтобы завершить распил.
7. После выполнения распила отпустите выключатель и дождитесь полного останова пильного диска, прежде чем вернуть головку в верхнее исходное положение.



ОСТОРОЖНО!

По окончании выполнения поступательного разреза не забудьте зафиксировать головку пилы в заднем положении.

ВЕРТИКАЛЬНЫЙ ПОПЕРЕЧНЫЙ РАЗРЕЗ ПОД КОСЫМ УГЛОМ (РИС. 1, 19)

1. Зажмите фиксатор угла скоса (М). Сместите рычаг влево или вправо на нужный угол.
2. Фиксатор угла скоса позволяет автоматически устанавливать угол наклона на 0°, 15°, 22,5°, 31,62°, 45° и 50°, как влево, так и вправо. Если необходимо установить какой-либо промежуточный угол, крепко удерживайте пильную головку и зафиксируйте ее, затянув фиксатор угла скоса.
3. Перед началом работы всегда проверяйте надежность затяжки фиксатора угла скоса.
4. Далее действуйте так же, как для вертикального разреза под прямым углом.



ОСТОРОЖНО!

При резке под углом края деревянной заготовки с небольшим количеством отрезаемого материала, располагайте деревянную заготовку таким образом, чтобы обрезки оказывались на стороне диска, расположенной под большим углом по отношению к направляющей:
при резке слева, обрезки идут вправо
при резке справа, обрезки идут влево

ПОПЕРЕЧНАЯ РЕЗКА КРОМОК (РИС. 11, 14, 20)

Угол резки может быть задан от 0° до 48° влево. Угол скоса кромок до 45° может быть установлен с помощью рукоятки для установки угла скоса между нулем и 45° вправо или влево максимум.

1. Разблокируйте рычаг подвижной направляющей (I) и отодвиньте направляющую от диска.
2. Ослабьте ручку регулятора наклона скоса кромок (Т) и установите нужный угол скоса.
3. Установите кнопку корректировки (СС), если требуется.
4. Крепко удерживайте головку, не позволяя ей опускаться.
5. Надежно затяните ручку регулятора наклона скоса кромок (Т).

- Сдвиньте направляющую к диску, убедившись, что она не касается диска, затем затяните рычаг блокировки направляющей, поворачивая его по часовой стрелке.
- Далее действуйте так же, как для вертикального разреза под прямым углом.

Резка цветных металлов

При резке цветных металлов, устройство следует использовать только для вертикальных прямых и поперечных разрезов под прямым углом в режиме торцовочной пилы. Мы не рекомендуем производить резку фасок и сложную резку под углом по цветным металлам. Устройство не предназначено для резки черных металлов.

- Всегда используйте зажимы для заготовок, когда производите резку цветных металлов. Убедитесь, что заготовка надежно закреплена.
- Используйте только диски, предназначенные для резки цветных металлов.
- При использовании смазок, используйте только воск и разделяющие аэрозоли. Не используйте эмульсии или схожие жидкости.

Чистота любого среза зависит от множества факторов, то есть разрезаемого материала. Когда необходимо получить более чистый срез для особо точной работы, необходимо использовать острый пильный диск (с 60 твердосплавными зубьями) и применять более медленную подачу при резке.



ОСТОРОЖНО! Убедитесь в том, что материал не смещается во время резки; надежно закрепите деталь на месте. Прежде, чем поднять пильную головку, всегда следите за тем, чтобы диск полностью остановился. Если на задней части разрезаемой заготовки остаются торчать маленькие волокна древесины, наклейте на заготовку клейкую ленту. Режьте в месте с лентой и тщательно удалите ленту, когда распил завершен.

Зажим заготовки (рис. 23–25)



ОСТОРОЖНО! Всегда используйте зажим для заготовок.

Наилучшие результаты достигаются при использовании зажимов материала (FF), предназначенных для использования с пилой.

Всегда используйте зажимы для заготовок, когда производите резку цветных металлов. Убедитесь, что заготовка надежно закреплена.

для установки крепления

1. Вставьте его в отверстие за ограждением. Зажим (FF) должен быть ориентирован на заднюю часть торцовочной пилы. Убедитесь в том, что этот паз полностью вошел в основание на торцовочной пиле. Если паз виден, зажим недостаточно хорошо закреплен.
2. Поверните зажим на 180° в направлении к лицевой стороне торцовочной пилы.
3. Ослабьте кнопку для регулировки крепления вверх или вниз, затем воспользуйтесь кнопкой точной настройки для того, чтобы хорошо закрепить деталь.

ПРИМЕЧАНИЕ. Установите крепление на правой стороне основания при выполнении косога среза. ВСЕГДА ВЫПОЛНЯЙТЕ ПРОБНЫЕ ПРОГОНЫ (БЕЗ НАГРУЗКИ) ДО ТОГО, КАК ВЫПОЛНИТЬ РАЗРЕЗ, ЧТОБЫ ПРОВЕРИТЬ ХОД ПИЛЬНОГО ДИСКА. УБЕДИТЕСЬ В ТОМ, ЧТО КРЕПЛЕНИЕ НЕ МЕШАЕТ РАБОТЕ ОГРАЖДЕНИЯ ПИЛЫ.

Составной скос (рис. 21, 22)

Этот разрез представляет собой комбинацию скоса под углом и скоса кромок. Этот тип резки используется для изготовления

рам или коробок с наклонными сторонами наподобие той, что изображена на рис. 21.

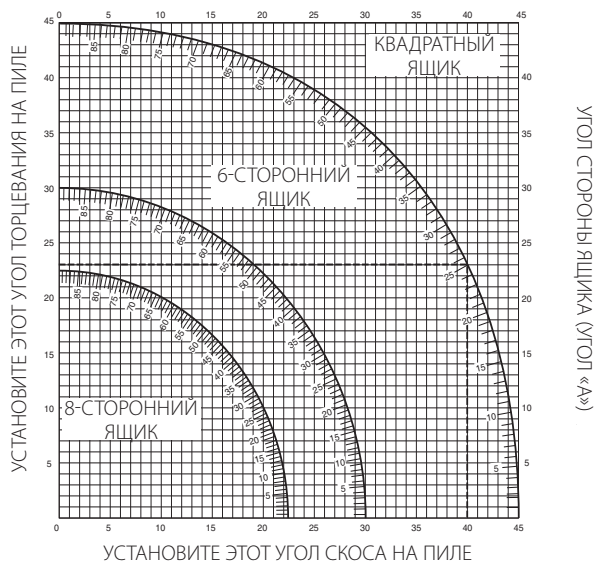


ОСТОРОЖНО! Если угол резки изменяется при каждом новом распиле, убедитесь, что рукоятка и регулировочная ручка зажима для торцевания надежно зажаты. Их необходимо затягивать после выполнения любых изменений угла наклона кромок или угла скоса.



ОСТОРОЖНО! При выполнении сложной резки под углом в целях предотвращения переворачивания пилы она должна быть надежно зафиксирована (рис. 22). См. раздел **Установка на верстаке.**

- Приведенная ниже диаграмма поможет вам при выборе правильных настроек угла наклона скоса кромок и скоса под углом для выполнения стандартной сложной резки под углом.
- Чтобы воспользоваться этой таблицей выберите нужный угол «А» (рис. 21) своего проекта и установите этот угол в соответствующую дугу в таблице. С этой точки опуститесь по таблице прямо вниз, чтобы найти нужный угол наклона скоса кромок, и прямо напротив вы найдете правильный угол скоса.



1. Установите на пиле указанные углы и выполните несколько пробных разрезов.
2. Попробуйте совместить отрезанные компоненты.

Пример: Чтобы сделать ящик с четырьмя сторонами и внешними углами 25° (угол «А») (рис. 21), используйте верхнюю правую дугу. Найдите 25° на шкале дуги. Проведите горизонтальную пересекающую линию к любой стороне для того, чтобы получить значение угла скоса на пиле (23°). Аналогичным образом проведите вертикальную линию сверху или снизу, чтобы получить значения угла фаски на пиле (40°). Всегда выполняйте пробные разрезы на нескольких обрезках дерева для проверки настроек пилы.



ОСТОРОЖНО! Никогда не превышайте при комбинированной резке с углом скоса 45° угол наклона кромок в 45° для правого или левого угла скоса.



Удаление пыли (рис. 1, 3, 4)



ОСТОРОЖНО! Всегда, когда это возможно, используйте пылеуловитель, разработанный в соответствии с действующими нормативами по выбросу пыли.

УГОЛ СТОРОНЫ ЯЩИКА (УГОЛ «А»)

Подключите устройство для сбора пыли, разработанное в соответствии с действующими нормативами. Скорость воздушного потока от подключенных внешних систем должна составлять 20 м/с ± 2 м/с. Эта скорость должна измеряться в точке соединения вентиляционного канала с инструментом (в точке соединения), инструмент должен быть подключен, но не должен при этом работать.

ПРИМЕЧАНИЕ. Рекомендуется использовать быстроразъемный соединитель с поворотным замком DWV9000 (II) в качестве дополнительной принадлежности для подключения устройства для сбора пыли.

Транспортировка (рис. 1, 2)



ОСТОРОЖНО! Для более удобного перемещения, в основании торцовочной пилы предусмотрены две выемки для захвата руками (DD). Никогда не используйте ограждения для подъема или переноски торцовочной пилы.

1. Чтобы транспортировать пилу, установите регуляторы положения наклона и угла торцевания в положение 0°.
2. Нажмите на рычаг разблокирования нижнего ограждения (B) (рис. 1).
3. Прижмите головку пилы и вставьте кнопку блокировки (W) (рис. 2).
4. Верните головку пилы в исходное положение и затяните фиксатор траверсы (S).

ТЕХНИЧЕСКОЕ ОБСЛУЖИВАНИЕ

Инструмент DeWALT имеет длительный срок эксплуатации и требует минимальных затрат на техобслуживание. Для длительной безотказной работы необходимо обеспечить правильный уход за инструментом и его регулярную очистку.



ОСТОРОЖНО! Чтобы снизить риск получения травмы, выключите инструмент и отключите его от источника питания перед установкой и удалением дополнительных приспособлений, а также перед регулировочными или ремонтными работами. Убедитесь в том, что спусковой выключатель находится в положении OFF. Случайный запуск может привести к травме.



ОСТОРОЖНО! Если пильный диск изношен, замените его.



Смазка

Вашему инструменту не требуется дополнительная смазка.



Чистка

Перед использованием тщательно проверьте верхнее ограждение, подвижное нижнее ограждение диска, а также трубку пылеудаления, чтобы убедиться в том, что все работает нормально. Следите за тем, чтобы стружка, пыль или частицы обрабатываемых деталей не привели к блокировке любой функции.

Если частицы обрабатываемой детали зажаты между ножовочным полотном и ограждением, отключите инструмент от источника питания и следуйте инструкциям, изложенным в разделе

Установка пильного полотна. Удалите застрявшие частицы и соберите заново пильное полотно.



ОСТОРОЖНО! Удаляйте загрязнения и пыль с корпуса инструмента, продувая его сухим воздухом, поскольку грязь собирается внутри корпуса и вокруг вентиляционных отверстий. Выполняйте очистку, надев средство защиты глаз и респиратор утвержденного типа.



ОСТОРОЖНО! Никогда не пользуйтесь растворителями или другими сильнодействующими химическими веществами для чистки неметаллических частей инструмента. Эти химикаты могут повредить структуру материала, используемого для производства таких деталей. Используйте ткань, смоченную в мягком мыльном растворе. Не допускайте попадания жидкости внутрь инструмента; никогда не погружайте никакие из деталей инструмента в жидкость.



ОСТОРОЖНО! Чтобы снизить риск получения травмы, регулярно очищайте верхнюю часть стола.



ОСТОРОЖНО! Чтобы снизить риск получения травмы, регулярно очищайте систему для сбора пыли.

Дополнительные принадлежности



ОСТОРОЖНО! Так как дополнительные принадлежности производителей, отличных от DeWALT, не проходили проверку на совместимость с данным изделием, их использование может представлять опасность. Во избежание травм следует использовать для данного инструмента только принадлежности, рекомендованные компанией DeWALT.

ОПОРА ДЛЯ ДЛИННЫХ ЗАГОТОВОК (РИС. 5)

- Всегда закрепляйте детали большого размера.
- Для получения оптимальных результатов используйте дополнительную надставку (DE7023) для наращивания длины стола (приобретается отдельно). Длинные заготовки закрепляйте с помощью таких средств, как пильные козлы или аналогичные устройства, чтобы их концы не опускались вниз.

РАЗМЕРЫ ДОСТУПНЫХ РЕЖУЩИХ ДИСКОВ (РЕКОМЕНДОВАННЫЕ РЕЖУЩИЕ ДИСК)

Тип диска	Размеры диска	Применение
DT1158 серии 30	250 мм	Для общего применения, продольной резки и торцевых распилов дерева и пластмассы
DT4282 серии 40	250 мм	TSG для распиловки алюминия
DT4226 серии 40	250 мм	АТВ - для распиловки мелких деталей из искусственного и натурального дерева
DT4287 серии 40	250 мм	TSG - для распиловки очень мелких деталей из искусственного и натурального дерева
DT4282 серии 40	250 мм	Для распиловки алюминия

Проконсультируйтесь со своим продавцом для получения дополнительной информации о соответствующих принадлежностях.

Защита окружающей среды



Раздельный сбор. Изделия и аккумуляторные батареи с данным символом на маркировке запрещается утилизировать с обычными бытовыми отходами.

Изделия и аккумуляторные батареи содержат материалы, которые могут быть извлечены или переработаны, снижая потребность в исходном сырье. Пожалуйста, утилизируйте электрические изделия и аккумуляторные батареи в соответствии с местными нормами. Дополнительная информация доступна по адресу www.2helpu.com.

EST	Tallmac Tehnika OÜ Liimi 4/2 10621 Tallinn	(+372) 6563683 remont@tallmac.ee www.tallmac.ee
	Tallmac Tehnika OÜ Riia 130 B/1 TARTU 50411	(+372) 6668510 tartu@tallmac.ee www.tallmac.ee
	Stokker AS Peterburi tee 44 11415 Tallinn	(+372) 6201111 stokker@stokker.com www.stokker.com
LV	LIC GOTUS SIA Ulbrokas Str. 1021 Riga	(+371) 67556949 info@licgotus.lv www.licgotus.lv
	Stokker SIA Krasta iela 42 LV1003 Riga	(+371) 27354354 krasta.riga@stokker.com www.stokker.com
	Visico Fastening Systems SIA Mazā Rāmavas iela 2 1076 Valdlauci, Riga	(+371) 67 452 453 (+371) 67 452 454 info@visico.eu www.visico.eu
LT	ELREMTA MASTERMANN UAB NAGLIO STR 4C 52367 Kaunas	(+370) 69840004 servisas@elmast.lt www.elremta.lt
	Stokker UAB Islandijos pl.5 LT-49179 Kaunas	(+370) 650 05730 kaunas@stokker.com www.stokker.com

Rohkem infot lähima hoolduspartneri kohta leiate siit:
www.2helpu.com

Informāciju par tuvāko servisa pārstāvi skatiet tīmekļa vietnē:
www.2helpu.com

Informāciju apie artimiausias remonto dirbtuves rasite tinklalapyje:
www.2helpu.com

LIETUVIŲ



Garantija

DeWALT užtikrina, kad gaminio, kuris pristatomas vartotojui, medžiagos ir (arba) jo surinkimas yra kokybiškas. Garantija yra priedas prie privičių vartotojo teisių ir įly nekeičia. Garantija galioja visose Europos Bendrijos valstybėse narėse ir Europos laisvosios prekybos zonoje.

Jei DeWALT gaminys sulūžta dėl nekokybiškų medžiagų ir (arba) surinkimo, arba, jei jis neatitinka techninių reikalavimų, 12 mėnesių laikotarpiu nuo jo įsigijimo DeWALT sutaisys arba pakeis gaminį.

Garantija netaikoma, jei gedimas atsiranda dėl:

- normalaus susidėvėjimo;
- neinkamo įrankio eksploatavimo ar techninės priežiūros;
- jei variklis buvo perkrautas;
- jei gaminys sugedo dėl neįprastų dalelių, medžiagų ar nelaimingo atsitikimo;
- neįrankamo maitinimo.

Garantija netaikoma, jei gaminį remontavo arba išmontavo DeWALT neįgaliosios technikas.

Garantijai pasinaudoti gaminį, užpildytą garantinę kortelę ir pirkimo įrodymą (čekį) reikia pristatyti pardavėjui arba tiesiogiai įgaliotoms remonto dirbtuvėms ne vėliau kaip per du mėnesius nuo gedimo nustatymo.

Informaciją apie artimiausias DeWALT remonto dirbtuves rasite tinklalapyje www.2helpu.com.

Garantinis talonas:

Įrankio modelis/katalogo numeris

Serijinis numeris/datos kodas

Vartotojas

Pardavėjas

Data

EESTI KEEL



Garantii

DeWALT garanteerib, et toode on kliendile tarnimisel vaba materjali ja/või koostamise vigadest. Garantii Isandub erakliendi seaduslikele õigustele ning ei mõjuta neid. Garantii kehtib kõrgi Euroopa Ühenduse liikmesriikide territooriumitel ja Euroopa vabakaubanduspiirkonnas.

Kui 12 kuu jooksul ostmisest esineb mõnel DeWALT tootel rike materjali ja/või koostamise vea tõttu või see on spetsifikatsiooni suhtes defektne, parandab või vahetab DeWALT toote kliendi jaoks minimaalse vaevaga.

Garantii ei kehti, kui vea põhjuseks on:

- Normaalse kulumine
- Tööriista väärkohtlemine või halb hooldamine
- Mootori ülekoormamine
- Kui toodet on kahjustanud võõrasakesed, materjal või õnnetus
- Vale toitepinge

Garantii ei kehti, kui toodet on remontinud või demonteerinud DeWALT voltutseta isik.

Garantii kasutamiseks tuleb toode, täidetud garantiikaart ja ostutõend (t ekk) viia müüjale või otse voltitatud teenindajale hiljemalt kaks kuud peale vea avastamist.

Teavet lähima DeWALT teenindaja kohta leiata veebisaidilt: www.2helpu.com.

Garantiitalong:

Tööriista mudel/kataloogi number

Seerianumber/kuupäeva kood

Klient

Müüja

Kuupäev

DEWALT®

РУССКИЙ ЯЗЫК

Гарантия

DEWALT гарантирует, что данное изделие в момент поставки потребителю не содержит каких-либо дефектов материалов или сборки. Данная гарантия дополняет законные права частного потребителя и не затрагивает их каким-либо образом. Настоящая гарантия действует на территориях стран-членов Европейского Союза и в Европейской зоне свободной торговли.

Если в течение 12 месяцев с даты приобретения произошла поломка изделия DEWALT из-за некачественных материалов и/или сборки, либо изделие является дефектным в соответствии с техническими требованиями, то DEWALT отремонтирует или заменит изделие с минимальным беспокоейством для потребителя.

Гарантия не действительна, если поломка произошла вследствие:

- Нормального износа
- Неправильного использования или плохого обслуживания
- Перегрузки двигателя
- Если изделие повреждено посторонними частями, материалом или вследствие аварии
- Использование ненадлежащего источника питания

Гарантия не действительна, если изделие подвергалось ремонту или разборке лицом, не уполномоченным DEWALT.

Для того, чтобы воспользоваться гарантией необходимо предоставить: изделие, заполненную Гарантийную карту и доказательство покупки (приемки) дилеру или непосредственно уполномоченному агенту по обслуживанию не позднее двух месяцев с момента обнаружения поломки.

Информацию о ближайшем агенте по обслуживанию DEWALT можно найти на странице в Интернете: www.2helpu.com.

Гарантийный талон:

Модель инструмента / Номер по каталогу
Серийный номер / Код даты
Потребитель
Дилер
Дата

DEWALT®

LATVIŠU

Garantija

DEWALT garantē, ka produktam, to piegādājot klientam, nav materiālu un/vai montāžas defektu. Garantija ir papildus privāti klienti juridiskajam tēstam un tas neiekļem. Garantija ir spēkā visās Eiropas Kopienas dalībvalstīs un Eiropas Brīvās tirdzniecības zonā.

Ja DEWALT produkts salūst materiālu un/vai montāžas trūkumu dēļ vai ja tam ir trūkumi saskaņā ar tehnisko specifikāciju, DEWALT 12 mēnešu laikā no pirkšanas datuma veiks remontu vai produkta nomaiņu, cenšoties klientam radīt iespējami mazāk grūtību.

Garantija nav spēkā, ja bojājums ir radies šāda iemesla dēļ:

- Normāls nolliums
- Ierīces nepareiza lietošana vai sūkta uzlietošana
- Ja motors darbināts ar pārsūdzī
- Ja produkta bojājumu radījuši svešķermeņi, cits materiāls vai tas bojāts avārijas rezultātā
- Nepareiza strāvas padeve

Garantija nav spēkā, ja produktam remontu vai arkori veikusi persona, kam šādam nolikam nav DEWALT atļaujas.

Lai izmantotu garantijas tēstbas, produkts ar aizpildītu garantijas talonu un pirkuma apliecinājumu (čeku) ir jānogādā pārdevējam vai tieši pilnvarotajam arkores pārstāvim veikāts divus mēnešus pēc trūkuma konstatēšanas.

Informāciju par tuvāko DEWALT servisa pārstāvi meklēiet mājas lapā: www.2helpu.com.

Garantijas talons:

Ierīces modelis/Kataloga numurs
Serijas numurs/Datuma kods
Klients
Pārdevējs
Datums