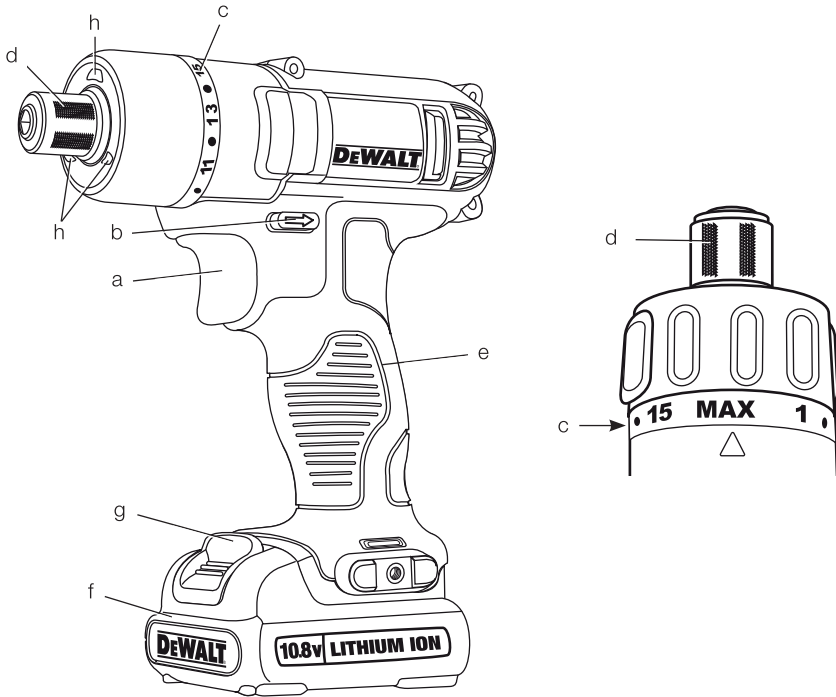

DEWALT®

509111-24 PL

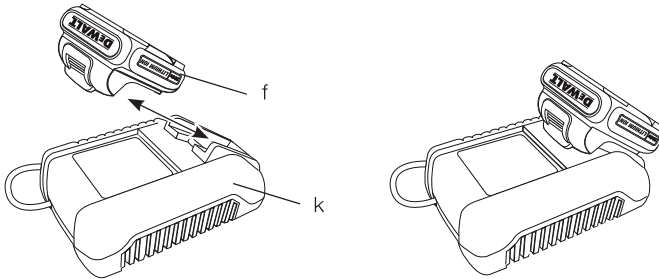
Tłumaczenie oryginalnej instrukcji

DCF610

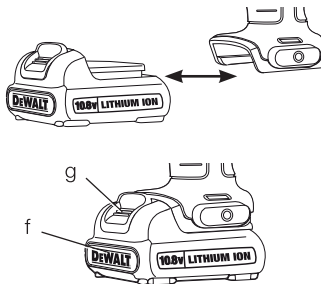
Rys. 1



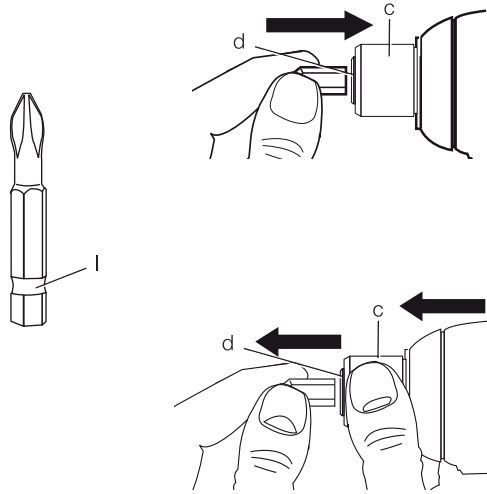
Rys. 2



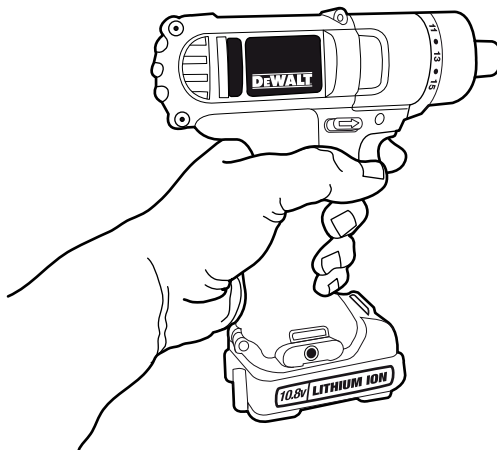
Rys. 3



Rys. 4



Rys. 5



1/4" (6,35 mm) WIERTARKO-WKRĘTARKA AKUMULATOROWA DCF610

Serdeczne gratulacje!

Dziękujemy za zakupienie urządzenia firmy DEWALT. Wiele lat doświadczeń, niezwykle staranne wykonanie i ciągle innowacje sprawiły, że firma DEWALT stała się prawdziwie niezawodnym partnerem dla wszystkich użytkowników profesjonalnych narzędzi.

Dane techniczne

DCF610		
Napięcie	V_{DC}	10,8
Typ		1
Rodzaj akumulatora		litowo-jonowy
Prędkość obrotowa biegu jałowego:	obr/ min	0 – 1050
Uchwyt narzędziowy	mm	1/4" (6,35 mm)
Maksymalna średnica wiertła	mm	6
Masa (bez akumulatora)	kg	0,76
Poziom ciśnienia akustycznego	dB(A)	61
Niepewność pomiaru	dB(A)	3
Poziom mocy akustycznej	dB(A)	72
Niepewność pomiaru	dB(A)	3
Ważone częstotliwościowo całkowite przyspieszenie drgań na rękojeści (suma wektorowa trzech składowych kierunkowych) zmierzone wg normy EN60745		
Wartość skuteczna	m/s^2	< 2,5
Niepewność pomiaru	m/s^2	1,5

Podana całkowita wartość skuteczna przyspieszenia drgań została zmierzona standardową metodą, opisaną w normie EN 60745, i dzięki temu można ją wykorzystywać do porównań z innymi narzędziami oraz do tymczasowej oceny ekspozycji drganiowej.



OSTRZEŻENIE: Podana całkowita wartość skuteczna przyspieszenia drgań dotyczy podstawowego zastosowania narzędzia i może się różnić, gdy jest ono wykorzystywane w inny sposób, z innymi akcesoriami, lub niewłaściwie konserwowane. W takich sytuacjach ekspozycja drganiowa w trakcie całego okresu użytkowania maszyny może być dużo większa.

Przy szacowaniu ekspozycji drganiowej trzeba też uwzględnić, jak długo w danym czasie narzędzie pozostawało wyłączone i jak długo pracowało na biegu jałowym. Ekspozycja drganiowa w trakcie całego okresu użytkowania maszyny mogłaby się wtedy okazać dużo mniejsza niż przy ciągłym użyciu.

Dla ochrony użytkownika przed skutkami wibracji stosuj dodatkowe środki bezpieczeństwa, jak np. prawidłowa konserwacja narzędzi i akcesoriów, utrzymywanie ciepłych rąk, odpowiednia organizacja pracy.

Akumulator DCB121		
Rodzaj akumulatora		litowo-jonowy
Napięcie	V_{DC}	10,8
Pojemność	Ah	1,3
Masa	kg	0,2

Ładowarka DCB100		
Napięcie sieciowe	V_{AC}	230
Rodzaj akumulatora		litowo-jonowy
Przybliżony czas ładowania	min	40 (1,3 Ah)
Masa	kg	0,3

Minimalne natężenie prądu bezpiecznika:

Elektronarzędzia zasilane prądem o napięciu 230 V	10 A
---	------

Definicje związane z bezpieczeństwem pracy

Poniżej zdefiniowano ważność poszczególnych ostrzeżeń. Prosimy o przeczytanie instrukcji i zwracanie uwagi na te symbole.



NIEBEZPIECZEŃSTWO: Informuje o bezpośrednim niebezpieczeństwie. Nieprzestrzeganie tej wskazówki **grozi doznaniem śmiertelnych lub ciężkich obrażeń ciała.**



OSTRZEŻENIE: Informuje o potencjalnie niebezpiecznej sytuacji. Nieprzestrzeganie tej wskazówki **może doprowadzić do śmiertelnych lub ciężkich obrażeń ciała.**



UWAGA: Informuje o potencjalnie niebezpiecznej sytuacji. Nieprzestrzeganie tej wskazówki **może doprowadzić do lekkich lub średnich obrażeń ciała.**

WSKAZÓWKA: Informuje o działaniu, które wprowadzie nie grozi doznaniem urazu, ale przy zignorowaniu **może doprowadzić do szkód rzeczowych.**



Informuje o niebezpieczeństwie porażenia prądem elektrycznym.



Informuje o niebezpieczeństwie pożaru

Deklaracja zgodności z normami UE

DYREKTYWA MASZYNOWA



DCF610

Firma DEWALT deklaruje niniejszym, że wyrób nr kat.DC610 opisany w „Danych technicznych” został wykonany zgodnie z następującymi wytycznymi i normami:

2006/42/EG, EN 60745-1, EN 60745-2-2

Wyrób ten jest zgodny także z dyrektywą 2004/108/EG. Więcej informacji na ten temat można uzyskać pod podanym niżej adresem lub w jednej z naszych filii wymienionych na końcu instrukcji obsługi.

Niżej podpisany jest odpowiedzialny za prawdziwość danych technicznych i składa tę deklarację w imieniu firmy DEWALT.

H. Jospman

Horst Großmann
Wicedyrektor Działu Konstrukcyjnego
DEWALT, Richard-Klinger-Straße 11,
D-65510, Idstein, Niemcy
03.03.2010



OSTRZEŻENIE: By nie narażać się na doznanie urazu, prosimy o przeczytanie tej instrukcji obsługi.

Ogólne przepisy bezpieczeństwa pracy elektronarzędzi



OSTRZEŻENIE! Zapoznaj się ze wszystkimi zamieszczonymi tutaj wskazówkami. Nieprzestrzeganie ich może doprowadzić do porażenia prądem elektrycznym, pożaru, a nawet ciężkiego urazu ciała.

PRZECHOWUJ NINIEJSZĄ INSTRUKCJĘ, BY W RAZIE POTRZEBY MÓC Z NIEJ PONOWNIE SKORZYSTAĆ.

Występujące w tekście wyrażenie „elektronarzędzie” oznacza zarówno urządzenie sieciowe (z kablem sieciowym) jak i akumulatorowe (bez kabla sieciowego).

1) BEZPIECZEŃSTWO W OBSZARZE PRACY

- a) **Utrzymuj porządek w miejscu pracy i dobrze je oświetlaj.** Nieporządek i niewystarczające oświetlenie grożą wypadkiem.
- b) **Nie używaj elektronarzędzi w otoczeniu zagrożonym wybuchem, gdzie występują palne pary, gazy lub pyły.** Elektronarzędzia wytwarzają iskry, które mogą spowodować zapalenie się tych substancji.
- c) **Nie dopuszczaj dzieci ani innych osób do miejsca pracy.** Mogą one odwrócić uwagę od wykonywanych czynności, co grozi wypadkiem.

2) BEZPIECZEŃSTWO ELEKTRYCZNE

- a) **Wtyczka kabla elektronarzędzia musi pasować do gniazda sieciowego i w żadnym wypadku nie wolno jej przerabiać.** Gdy elektronarzędzia zawierają uziemienie ochronne, nie używaj żadnych wtyczek adaptacyjnych. Oryginalne wtyczki i pasujące do nich gniazda sieciowe zmniejszają ryzyko porażenia prądem elektrycznym.
- b) **Unikaj dotykania uziemionych elementów, jak na przykład rury, grzejniki,**

piece i chłodziarki. Gdy ciało jest uziemione, porażenie prądem elektrycznym jest o wiele niebezpieczniejsze.

- c) **Nie wystawiaj elektronarzędzi na działanie deszczu ani wilgoci.** Przedostanie się wody do wnętrza obudowy grozi porażeniem prądem elektrycznym.
- d) **Ostrożnie obchodź się z kablem. Nigdy nie używaj go do przenoszenia elektronarzędzia ani do wyjmowania wtyczki z gniazda sieciowego. Chroń kabel przed wysoką temperaturą, olejem, ostrymi krawędziami i ruchomymi elementami.** Uszkodzony lub zaplątany kabel może doprowadzić do porażenia prądem elektrycznym.
- e) **Przy pracy na wolnym powietrzu stosuj tylko przeznaczone do tego celu przedłużacze.** Posługiwanie się odpowiednimi przedłużaczami zmniejsza ryzyko porażenia prądem elektrycznym.
- f) **W razie konieczności użycia elektronarzędzia w wilgotnym otoczeniu zabezpiecz obwód zasilania wyłącznikiem ochronnym różnicowo-prądowym.** Zastosowanie takiego wyłącznika zmniejsza ryzyko porażenia prądem elektrycznym.

3) BEZPIECZEŃSTWO OSOBISTE

- a) **Zawsze zachowuj uwagę, koncentruj się na swojej pracy i rozsądnie postępuj z elektronarzędziem. Nie używaj go, gdy jesteś zmęczony lub znajdujesz się pod wpływem narkotyków, alkoholu czy też leków.** Chwila nieuwagi w czasie pracy grozi bardzo poważnymi konsekwencjami.
- b) **Stosuj osobiste wyposażenie ochronne. Zawsze zakładaj okulary ochronne.** Odpowiednie wyposażenie ochronne, jak maska przeciwpyłowa, obuwie na szorstkiej podeszwie, kask ochronny lub nauszniki ochronne, zależnie od rodzaju i zastosowania elektronarzędzia zmniejszają ryzyko doznania urazu.
- c) **Unikaj niezamierzonego załączenia. Przed przyłączeniem elektronarzędzia do sieci sprawdź, czy jego wyłącznik jest wyłączony.** Przenoszenie elektronarzędzia z palcem opartym na wyłączniku lub przyłączanie go do sieci przy włączonym wyłączniku zwiększa ryzyko wypadku.
- d) **Przed załączeniem elektronarzędzia sprawdź, czy zostały wyjęte klucze**

i przyrządy nastawcze. Klucz pozostawiony w obracającej się części może doprowadzić do urazu ciała.

- e) **Nie pochylaj się za bardzo do przodu! Utrzymuj stabilną postawę, by nie stracić równowagi w jakiejś pozycji roboczej.** Takie postępowanie umożliwia zachowanie lepszej kontroli nad elektronarzędziem w nieoczekiwanych sytuacjach.
- f) **Zakładaj odpowiednią odzież ochronną. Nie noś luźnej odzieży ani biżuterii. Włosy, odzież i rękawice trzymaj z dala od ruchomych elementów.** Luźna odzież, biżuteria lub długie włosy mogą zostać pochwycone przez obracające się części narzędzia.
- g) **Jeżeli producent przewidział urządzenie do odsysania lub gromadzenia pyłu, sprawdź, czy są one przyłączone i prawidłowo zamocowane.** Stosowanie tych urządzeń zmniejsza zagrożenie zdrowia pyłem.

4) OBSŁUGA I KONSERWACJA ELEKTRO-NARZĘDZI

- a) **Nie przeciążaj elektronarzędzia. Używaj narzędzi odpowiednich do danego przypadku zastosowania.** Najlepszą jakością i osobiste bezpieczeństwo osiągniesz, tylko stosując właściwe narzędzia.
- b) **Nie używaj elektronarzędzia z uszkodzonym wyłącznikiem.** Urządzenie, które nie daje się normalnie załączać lub wyłączać, jest niebezpieczne i trzeba je naprawić.
- c) **Przed rozpoczęciem jakichkolwiek prac nastawczych, przed wymianą akcesoriów lub odłożeniem elektronarzędzia zawsze wyjmij wtyczkę kabla z gniazda sieciowego.** Ten środek ostrożności zmniejsza ryzyko niezamierzonego uruchomienia elektronarzędzia.
- d) **Niepotrzebne w danej chwili elektronarzędzia przechowuj w miejscu niedostępnym dla dzieci. Nie pozwalaj używać elektronarzędzi osobom, które nie są z nimi obeznane lub nie przeczytały niniejszej instrukcji.** Narzędzia w rękach niedoświadczonych osób są niebezpieczne.
- e) **Utrzymuj elektronarzędzia w nienagannym stanie technicznym. Sprawdzaj, czy ruchome elementy obracają się**

w odpowiednim kierunku, nie są zakleszczone, pęknięte ani tak uszkodzone, że nie zapewniają prawidłowego funkcjonowania urządzenia. Uszkodzone elektronarzędzia przed użyciem napraw. Powodem wielu wypadków jest niewłaściwa konserwacja elektronarzędzi.

- f) **Ostrz i utrzymuj w czystości swoje narzędzia robocze.** Starannie konserwowane, ostre narzędzia robocze rzadziej się zakleszczają i łatwiej nimi pracować.
- g) **Elektronarzędzi, akcesoriów, narzędzi roboczych itp. używaj zgodnie z tą instrukcją i przeznaczeniem, biorąc pod uwagę warunki i rodzaj wykonywanej pracy.** Wykorzystywanie elektronarzędzi wbrew przeznaczeniu jest niebezpieczne.
- 5) **OBSŁUGA I KONSERWACJA ELEKTRONARZĘDZI AKUMULATOROWYCH**
- a) **Akumulatory ładuj tylko w ładowarkach przystosowanych do tego celu przez producenta.** Włożenie do ładowarki innego rodzaju akumulatora, niż przewidziany przez producenta, grozi pożarem.
- b) **Stosuj tylko akumulatory przeznaczone do danego rodzaju elektronarzędzi.** Stosowanie innych akumulatorów stwarza ryzyko doznania urazu ciała i pożaru.
- c) **Wyjęte akumulatory trzymaj z dala od spinaczy biurowych, monet, kluczy, gwoździ, śrub i innych małych przedmiotów metalowych, które mogą spowodować zwarcie biegunów.** Zwarcie zacisków akumulatora może spowodować oparzenia lub pożar.
- d) **Z powodu niewłaściwego zastosowania z akumulatora może wyciekać elektrolit. Nie dotykaj go. W razie niezamierzonego kontaktu natychmiast splucz wodą narażone miejsce. Gdyby elektrolit przysnął w oczy, niezwłocznie zgłoś się do lekarza.** Wyciekły elektrolit może spowodować podrażnienie oczu lub oparzenia.
- 6) **SERWIS**
- a) **Naprawy elektronarzędzi mogą być wykonywane tylko przez uprawnionych specjalistów przy użyciu oryginalnych części zamiennych.** Jest to istotnym warunkiem zapewnienia bezpieczeństwa pracy.

Dodatkowe wskazówki bezpieczeństwa pracy wkrętarek

- **W razie niebezpieczeństwa natrafienia na ukryte przewody elektryczne, trzymaj wiertarko-wkrętarekę za izolowane rękojeści.** W chwili przecięcia przewodu pod napięciem napięcie to dochodzi do wszystkich gołych metalowych części elektronarzędzia, co grozi porażeniem prądem elektrycznym.

Pozostałe zagrożenia

Pomimo przestrzegania odnośnych przepisów bezpieczeństwa i stosowania urządzeń zabezpieczających nie da się całkowicie uniknąć pewnych zagrożeń. Należą do nich:

- Uszkodzenie narządu słuchu
- Obrażenia ciała powodowane przez odpryskujące cząstki materiału
- Niebezpieczeństwo oparzenia się gorącym narzędziem roboczym
- Zagrożenie zdrowia przy długotrwałym zastosowaniu.

Oznaczenia na elektronarzędziu

Na elektronarzędziu umieszczono następujące piktogramy:



Przed użyciem przeczytaj instrukcję obsługi.

UMIEJSCOWIENIE KODU DATY

Kod daty, który zawiera również rok produkcji, jest wydrukowany na obudowie w miejscu połączenia z akumulatorem:

Przykład:

2010 XX XX
Rok produkcji

Ważne wskazówki bezpieczeństwa pracy wszystkich ładowarek

PRZECHOWUJ TE INSTRUKCJE.

Podręcznik ten zawiera ważne wskazówki dotyczące bezpieczeństwa i eksploatacji ładowarki DCB100.

- Przed użyciem ładowarki przeczytaj wszystkie instrukcje i ostrzeżenia zamieszczone na ładowarce, akumulatorze i elektronarzędziu akumulatorowym.



OSTRZEŻENIE: Niebezpieczeństwo porażenia prądem elektrycznym. Uważaj, by do ładowarki nie dostała się jakaś ciecz, ponieważ grozi to porażeniem prądem elektrycznym.



UWAGA: Niebezpieczeństwo oparzenia. By zmniejszyć ryzyko oparzenia, stosuj tylko akumulatory firmy DEWALT. Inne akumulatory mogą pęknąć, co grozi doznaniem urazu i szkód rzeczowych.



UWAGA: Nie pozwalaj dzieciom bawić się lampą.

WSKAZÓWKA: Istnieje pewne niebezpieczeństwo zwarcia kontaktów przyłączonej do sieci ładowarki przez obce, przewodzące materiały, jak np. pył szlifierski, wióry metalowe, węgla stalowa, folia aluminiowa lub nagromadzone cząstki metalu. Trzymaj je z dala od gniazda ładowarki. Gdy nie ma w niej akumulatora, zawsze wyjmuj wtyczkę kabla z gniazda sieciowego. Tak samo postępuj przed czyszczeniem ładowarki.

- **NIGDY nie ładuj akumulatora przy użyciu ładowarki innej, niż określona w tym podręczniku.** Ładowarka i akumulator są do siebie ściśle dostosowane.
- **Ładowarki te są przeznaczone wyłącznie do ładowania akumulatorów DEWALT.** Inne zastosowanie może doprowadzić do pożaru bądź niebezpiecznego lub nawet śmiertelnego urazu na skutek porażenia prądem elektrycznym.
- **Nigdy nie wystawiaj ładowarki na działanie deszczu ani śniegu.**
- **By odłączyć ładowarkę od sieci, zawsze ciągnij za wtyczkę, a nie za kabel.** W ten sposób maleje ryzyko uszkodzenia wtyczki i kabla.
- **Tak ułóż kabel sieciowy, by nikt nie mógł na niego nadeprnąć ani się o niego potknąć i by nie był narażony na inne szkodliwe wpływy lub obciążenia.**
- **Używaj przedłużacza tylko wtedy, gdy jest bezwzględnie konieczny.** Niewłaściwy przedłużacz może doprowadzić do pożaru bądź niebezpiecznego lub nawet śmiertelnego urazu na skutek porażenia prądem elektrycznym.
- **Nie stawiaj na ładowarce żadnych przedmiotów ani nie kładź ładowarki na miękkiej powierzchni. Może to doprowadzić do**

zablokowania szczelin wentylacyjnych i przegrzania elektronarzędzia. Umieszczaj ładowarkę z dala od źródeł ciepła. Ładowarka na górze i dole obudowy zawiera szczeliny wentylacyjne.

- **Nie załączaj ładowarki z uszkodzonym kablem sieciowym lub wtyczką - wadliwe elementy niezwłocznie wymień na sprawne.**
- **Nie używaj ładowarki, która została mocno uderzona, spadła na podłogę lub uległa innemu rodzajowi uszkodzeniu.** Oddaj ją do autoryzowanego warsztatu serwisowego w celu naprawy.
- **Nie rozbieraj ładowarki. W razie konieczności konserwacji lub naprawy oddaj ją do autoryzowanego warsztatu serwisowego w celu naprawy.** Nieprawidłowe złożenie może doprowadzić do pożaru bądź niebezpiecznego lub nawet śmiertelnego urazu na skutek porażenia prądem elektrycznym.
- **By nie narażać się na porażenie prądem elektrycznym z uszkodzonego kabla sieciowego, niezwłocznie zleć wymianę producentowi, autoryzowanemu warsztatowi serwisowemu lub innemu wykwalifikowanemu specjalście.**
- **Przed czyszczeniem ładowarki zawsze odłączaj ją od sieci, by w ten sposób wyeliminować niebezpieczeństwo porażenia prądem elektrycznym.** Ryzyka tego nie zmniejsza samo wyjęcie akumulatora.
- **NIGDY nie łącz ze sobą dwóch ładowarek.**
- **Ładowarka jest przystosowana do zasilania prądem elektrycznym o napięciu 230 V. Nie przyłączaj jej do źródła prądu o innym napięciu z wyjątkiem ładowarki samochodowej.**

PRZECHOWUJ TE INSTRUKCJE

Ładowarki

Ładowarka DCB100 służy do ładowania akumulatorów litowo-jonowych o napięciu 10,8 V.

Ładowarka ta nie wymaga żadnych regulacji i została tak skonstruowana, by jej obsługa była możliwie jak najprostsza.

Przebieg ładowania (rys. 2)

1. Przed włożeniem akumulatora przyłącz ładowarkę (k) do odpowiedniego gniazda sieciowego.
2. Włóż akumulator (f) do ładowarki. Zaczyna migać czerwona lampka kontrolna, informując, że rozpoczął się proces ładowania.

3. Po zakończeniu ładowania lampka kontrolna zaczyna się świecić na stałe. Akumulator jest całkowicie naładowany i w każdej chwili można go wyjąć lub zostawić w ładowarce

WSKAZÓWKA: By osiągnąć maksymalną sprawność i trwałość użytkową akumulatorów litowo-jonowych, przed pierwszym użyciem naładuj je przynajmniej przez 10 godzin.

Proces ładowania

W poniższej tabeli przedstawiono wskazania stanów akumulatora.

Stan akumulatora	
Akumulator jest ładowany	-- -- -- -- --
Akumulator jest całkowicie naładowany	_____
Przerwanie ładowania w celu ochłodzenia lub ogrzania akumulatora	___ _ _ _ _
Konieczność wymiany akumulatora

Przerywanie ładowania w celu ochłodzenia lub ogrzania akumulatora

Gdy ładowarka wykryje, że akumulator jest zbyt gorący lub zbyt zimny, automatycznie się wyłączy, a następnie znów załączy, gdy akumulator osiągnie odpowiednią temperaturę. Funkcja ta ma na celu zapewnienie maksymalnej trwałości użytkowej akumulatorów.

TYLKO AKUMULATORY LITOWO-JONOWE

Akumulatory litowo-jonowe zawierają elektroniczne zabezpieczenie, które chroni akumulator przed przeładowaniem, przegrzaniem lub głębokim rozładowaniem.

W chwili zadziałania tego zabezpieczenia elektronarzędzie automatycznie się wyłącza. W takim przypadku włóż akumulator litowo-jonowy do ładowarki aż do pełnego naładowania.

Ważne wskazówki bezpieczeństwa pracy wszystkich akumulatorów

Przy zamawianiu akumulatorów zamiennych podaj numer katalogowy i wartość napięcia.

Wyjęty z kartonu akumulator nie jest całkowicie naładowany. Przed użyciem akumulatora i łado-

warki przeczytaj podane niżej wskazówki bezpieczeństwa pracy. Postępuj zgodnie z opisaną procedurą ładowania.

PRZECZYTAJ WSZYSTKIE INSTRUKCJE

- **Nigdy nie ładuj ani nie używaj akumulatora w otoczeniu zagrożonym wybuchem, w którym znajdują się palne ciecze, gazy lub pyły.** Przy wkładaniu i wyjmowaniu akumulatora z ładowarki takie pyły lub pary mogą się zapalić.
- **Nigdy na siłę nie wkładaj akumulatora do ładowarki. Nie dokonuj żadnych przerwówek akumulatora, by dopasować go do innej ładowarki. Takie postępowanie grozi pęknięciem akumulatora i doznaniem poważnego urazu ciała.**
- Akumulatory ładuj tylko w ładowarkach firmy DEWALT.
- **NIE** przyskaj ładowarki wodą ani **NIE** zanurzaj jej w wodzie lub innych cieczach.
- **Elektronarzędzia i akumulatora nigdy nie składuj ani nie używaj w miejscach, w których temperatura może przekroczyć 40 °C (np. stodoły lub metalowe budynki w lecie).**



OSTRZEŻENIE: Nigdy i pod żadnym pozorem nie próbuj otwierać akumulatora. Nie wkładaj akumulatora z pękniętą lub uszkodzoną obudową do ładowarki. Nie ściskaj akumulatora, uważaj, by nie spadł na podłogę ani nie uległ uszkodzeniu. Nigdy nie używaj akumulatora ani ładowarki, które zostały silnie uderzone, spadły na podłogę, zostały przejechane lub uszkodzone w inny sposób (np. przebite gwoździem, uderzone młotkiem lub nadepnięte). Skutkiem takiego działania może być nawet śmiertelne porażenie prądem elektrycznym. Uszkodzone akumulatory oddaj do punktu serwisowego w celu utylizacji.



UWAGA: Gdy wiertarko-wkrętarka nie jest używana, odłóż ją na stabilnej powierzchni, gdzie nie występuje ryzyko potknięcia się ani zrzucenia elektronarzędzia. Niektóre wiertarko-wkrętarki z dużymi akumulatorami mogą wprawdzie stać na akumulatorze, ale łatwo je wtedy przewrócić.

SPECJALNE WSKAZÓWKI BEZPIECZEŃSTWA PRACY AKUMULATORÓW LITOWO-JONOWYCH

- **Nie wrzucaj akumulatora do ognia, nawet gdy jest poważnie uszkodzony lub całkowicie zużyty.** Akumulator może w ogniu eksplodować. W trakcie spalania akumulatorów litowo-jonowych wydzielają się toksyczne pary i substancje.
- **Gdyby elektrolit zanieczyścił skórę, natychmiast zmyj ją wodą z łagodnym mydłem.** Gdyby elektrolit przysnął w oczy, przepłucz je przy otwartych powiekach przez 15 minut lub tak długo, aż ustąpi podrażnienie. W razie konieczności skorzystania z pomocy medycznej poinformuj lekarza, że elektrolit stanowi mieszaninę ciekłych węglanów organicznych i soli litu.
- **Zawartość otwartego ogniw akumulatora może spowodować zaburzenia oddychania.** Poszkodowaną osobę wyprowadź na świeże powietrze, a gdyby objawy się utrzymywały, wezwij lekarza.



OSTRZEŻENIE: Niebezpieczeństwo pożaru. Elektrolit może się zapalić od isker lub płomieni.

Akumulator

RODZAJ AKUMULATORA

Model DCF610 jest zasilany akumulatorem o napięciu 10,8 V.

Zalecenia dotyczące składowania

1. Najlepiej, gdy miejsce składowania akumulatorów jest chłodne, suche i zabezpieczone przed bezpośrednim promieniowaniem słonecznym, nadmierną temperaturą lub mrozem. Największą wydajność i trwałość użytkową akumulatorów osiąga się, gdy są one przechowywane w temperaturze pokojowej.
WSKAZÓWKA: Gdy akumulatory litowo-jonowe mają być przechowywane, należy je przedtem całkowicie naładować.
2. Długotrwałe magazynowanie w żaden sposób nie szkodzi akumulatorowi ani ładowarce. W odpowiednich warunkach akumulatory mogą być składowane 5 lat i dłużej.

Tabliczki na ładowarce i akumulatorze

Piktogramy zamieszczone w tej instrukcji oraz tabliczki na ładowarce i akumulatorze mają następujące znaczenie:



Przed użyciem przeczytaj instrukcję obsługi.



Akumulator jest ładowany



Akumulator jest naładowany



Akumulator jest uszkodzony



Przerwanie ładowania w celu ochłodzenia lub ogrzania akumulatora



Nie wkładaj do obudowy żadnych elektrycznie przewodzących przedmiotów



Nigdy nie ładuj uszkodzonego akumulatora



DCB100 ✓

Używaj tylko akumulatorów DEWALT; inne akumulatory mogą pęknąć, co niechybnie prowadzi do szkód rzeczowych i osobowych.



Nie wystawiaj ładowarki na działanie wilgoci



Natychmiast wymień uszkodzone kable



Akumulator ładuj tylko w temperaturze otoczenia od +4 °C do +40 °C



LI-ION

Gdy akumulator się zużyje, zutylizuj go zgodnie z obowiązującymi przepisami o ochronie środowiska.



Nie wrzucaj akumulatorów do ognia.



Czas ładowania podano w danych technicznych.



Używaj tylko w pomieszczeniach wewnętrznych.

Zakres dostawy

Opakowanie zawiera następujące elementy:

- 1 wiertarko-wkrętarka

- 1 ładowarka
- 2 akumulatory
- 2 końcówka
- 1 walizka transportowa
- 1 instrukcja obsługi
- 1 rysunek wiertarko-wkrętarki w rozłożeniu na części

WSKAZÓWKA: W modelach serii N akumulatory i ładowarki nie należą do zakresu dostawy.

- Sprawdź, czy wiertarko-wkrętarka i przynależne akcesoria nie uległy uszkodzeniu podczas transportu.
- Przed uruchomieniem dokładnie przeczytaj instrukcję obsługi.

Opis wiertarko-wkrętarki (rys. 1)



OSTRZEŻENIE! *By nie narażać się na doznanie szkód rzeczowych i osobowych, nigdy nie dokonuj żadnych przeróbek w elektronarzędziu.*

- a. Wyłącznik z regulatorem prędkości obrotowej
- b. Przełącznik kierunku obrotów w lewo/w prawo
- c. Pierścień nastawczy momentu obrotowego
- d. Uchwyt narzędziowy
- e. Rękojeść główna
- f. Akumulator
- g. Przyciski zwalniające akumulatora
- h. Lampki robocze

ZASTOSOWANIE ZGODNE Z PRZEZNACZENIEM

Wiertarko-wkrętarka jest przeznaczona do profesjonalnego wiercenia, wiercenia udarowego oraz wkręcania i wykręcania wkrętów.

NIE UŻYWAJ jej w wilgotnym otoczeniu ani w pobliżu palnych cieczy lub gazów.

Te wiertarko-wkrętarka jest przeznaczona do profesjonalnego użytku.

NIE POZWALAJ dotykać jej dzieciom. Osoby niedoświadczone mogą używać elektronarzędzi tylko pod nadzorem.

- Zabrania się używania tego wyrobu przez dzieci i osoby o ograniczonej sprawności fizycznej, czuciowej lub umysłowej. To samo dotyczy osób niedoświadczonych, chyba że znajdują się pod nadzorem odpowiedzialnego za bezpieczeństwo fachowca. Pilnuj dzieci, by nie bawiły się tym elektronarzędziem.

Bezpieczeństwo elektryczne

Silnik elektryczny jest przystosowany do zasilania prądem o tylko jednym napięciu. Dlatego sprawdź, czy napięcie akumulatora odpowiada wartości podanej na tabliczce znamionowej elektronarzędzia. Upewnij się też, czy napięcie zasilania ładowarki odpowiada lokalnemu napięciu sieciowemu.



Ładowarka DEWALT jest podwójnie zaizolowana zgodnie z normą EN 60335 i dlatego żyła uziemiająca nie jest potrzebna.

Uszkodzony kabel sieciowy musi być wymieniony na specjalny kabel, który można nabyć w przedstawicielstwie firmy DEWALT.

Przedłużacz

Przedłużacz stosuj tylko wtedy, gdy jest bezwzględnie konieczny. Używaj przedłużacza, który został dopuszczony do eksploatacji i wytrzymuje pobór mocy przez ładowarkę (patrz: Dane techniczne). Zaleca się, by minimalny przekrój żył kabla wynosił 1 mm², a jego długość nie przekraczała 30 m.

Gdy korzystasz z bębna, zawsze całkowicie odwijaj kabel.

MONTAŻ I REGULACJA



OSTRZEŻENIE: *Przed rozpoczęciem montażu i regulacji zawsze wyjmuj akumulator. Przed włożeniem lub wyjęciem akumulatora najpierw wyłącz elektronarzędzie.*



OSTRZEŻENIE: *Używaj tylko akumulatorów i ładowarek firmy DEWALT.*

Wkładanie i wyjmowanie akumulatora (rys. 3)



OSTRZEŻENIE: *By zmniejszyć ryzyko doznania poważnego urazu, przed każdym ustawieniem i przed każdym wyjęciem/włożeniem narzędzia roboczego wyłączaj wiertarko-wkrętarkę i wyjmuj z niej akumulator. Niezamierzone załączenie elektronarzędzia jest niebezpieczne.*

WSKAZÓWKA: Sprawdź, czy akumulator (f) jest całkowicie naładowany.

WKŁADANIE AKUMULATORA DO RĘKOJEŚCI

1. Ustaw akumulator odpowiednio względem rękojeści.
2. Wsuń akumulator do rękojeści aż do zatrzaśnięcia z wyraźnie słyszalnym odgłosem.

WYJMOWANIE AKUMULATORA Z RĘKOJEŚCI

1. Naciśnij przycisk zwalnający (g) i silnie wyciągnij akumulator z rękojeści.
2. Zgodnie z opisem w punkcie „Ładowarki” w tej instrukcji obsługi włóż akumulator do ładowarki.

ZASTOSOWANIE

Instrukcja obsługi



OSTRZEŻENIE: *Zawsze przestrzegaj wskazówek bezpieczeństwa i obowiązujących przepisów.*



OSTRZEŻENIE: *By zmniejszyć ryzyko doznania urazu, przed założeniem lub zdjęciem akcesoriów bądź przed wykonaniem regulacji lub naprawy przełącznik kierunku obrotów ustaw w pozycji zablokowania wrzeczona lub wyłącz elektronarzędzie i wyjmij akumulator.*

Utrzymywanie prawidłowej pozycji rąk
(rys. rys. 1, 5)



OSTRZEŻENIE: *By zmniejszyć ryzyko doznania poważnego urazu, ZAWSZE prawidłowo utrzymuj elektronarzędzie, tak jak pokazano na rysunku.*



OSTRZEŻENIE: *By zmniejszyć ryzyko doznania poważnego urazu, ZAWSZE mocno utrzymuj elektronarzędzie, by w razie potrzeby móc zawczasu odpowiednio zareagować w nagłej sytuacji.*

Najlepiej jest trzymać wiertarko-wkrętarkę jedną ręką za rękojeść główną (e).

Wyłącznik z regulatorem prędkości obrotowej (rys. 1)

By załączyć wiertarko-wkrętarkę, naciśnij wyłącznik (a). By wyłączyć wiertarko-wkrętarkę, zwolnij wyłącznik. Elektronarzędzie to zawiera hamulec. Po całkowitym zwolnieniu wyłącznika uchwyt narzędziowy natychmiast się zatrzymuje.

Pokrętło umożliwia rozpoczęcie pracy z małą prędkością obrotową. Im bardziej naciśnię się wyłącznik, tym większa będzie prędkość obrotowa wrzeczona. By zwiększyć trwałość użytkową elektronarzędzia, z funkcji regulacji prędkości obrotowej korzystaj tylko przy nawiercaniu otworów lub rozpoczynaniu wkręcania elementów mocujących.

WSKAZÓWKA: Nie zaleca się ciągłego używania wiertarko-wkrętarki przy zmiennej prędkości obrotowej, gdyż może to doprowadzić do uszkodzenia wyłącznika.

Przełącznik kierunku obrotów w prawo/w lewo (rys. 1)

Przełącznik kierunku obrotów w prawo/w lewo (b) decyduje o kierunku obrotów wrzeczona i służy również do jego blokowania.

By wybrać obroty w prawo, zwolnij wyłącznik i naciśnij przełącznik z prawej strony wiertarko-wkrętarki.

By wybrać obroty w lewo, zwolnij wyłącznik i naciśnij przełącznik z lewej strony wiertarko-wkrętarki. W pozycji środkowej przełącznika wiertarko-wkrętarka jest zablokowana. Przy zmianie kierunku obrotów zawsze zwalnij wyłącznik.

WSKAZÓWKA: Przyłączanie wiertarko-wkrętarki po raz pierwszy i przy zmianie kierunku obrotów może być słyszalne stuknięcie, ale jest to zjawisko normalne i nie świadczy o usterce.

Lampki robocze (rys. 1)

Wokół uchwytu narzędziowego (d) usytuowano trzy lampki robocze (h), które zapalają się po naciśnięciu wyłącznika.

WSKAZÓWKA: Lampki robocze służą tylko do oświetlenia bezpośredniego obszaru pracy, a nie jako latarka kieszonkowa.

Pierścień nastawczy momentu obrotowego (rys. 1)

Na pierścieniu nastawczym momentu obrotowego (c) umieszczono liczby i oznaczenie MAX. Tak go obróć, by żądana pozycja znalazła się na górze wiertarko-wkrętarki. Pozycje te ułatwiają dobranie odpowiedniego momentu obrotowego. Im większa liczba, tym większy moment obrotowy i tym większe mogą być wkręcane wkręty. By zablokować sprzęgło w celu wiercenia, obróć pierścień do pozycji MAX.

Uchwyt mocujący szybkozaci- skowy (rys. rys. 1, 4)

WSKAZÓWKA: Uchwyt narzędziowy służy do mocowania narzędzi roboczych o chwycie 1/4" (6,35 mm) i nasadek długości 1" (25,4 mm), które ułatwiają dostęp przy braku wystarczającej ilości miejsca.

Przed wymianą narzędzi roboczych przełącznik obrotów w prawo/w lewo (b) ustaw w pozycji zablokowania (środkowej) lub wyjmij akumulator.

Typowy przykład zastosowania pokazano na rysunku 4. Końcówka wkrętarska do uchwytu szybkozaciaskowego zawiera rowek (l), który zapewnia niezawodne zamocowanie narzędzia roboczego.

By włożyć narzędzie robocze, wsuń je do oporu w uchwyt narzędziowy. W celu zablokowania narzędzia nie trzeba pociągać kołnierza uchwytu narzędziowego do góry.

By wyjąć narzędzie robocze, pociągnij uchwyt narzędziowy do przodu. Wyciągnij narzędzie i zwolnij uchwyt.

Wkręcanie i wykręcanie wkrę- tów (rys. 1)

Pierścieniem nastawczym (c) wybierz żądany moment obrotowy.

Włóż odpowiedni element mocujący w uchwyt narzędziowy tak, jak końcówkę wkrętarską. Wykonaj kilka prób na kawałku odpadu lub w niewidocznym miejscu, by określić właściwszy w danym przypadku moment obrotowy.

Wiercenie



OSTRZEŻENIE: *By zmniejszyć ryzyko doznania poważnego urazu, przed każdym ustawieniem i przed każdym wyjęciem/włożeniem narzędzia roboczego wyłącz wiertarko-wkrętarkę i wyjmij wtyczkę kabla z gniazda sieciowego.*



OSTRZEŻENIE: *By zmniejszyć ryzyko doznania urazu, ZAWSZE dobrze mocuj przedmiot obrabiany. Wiercenie w cienkim materiale grozi jego uszkodzeniem. By temu zapobiec, podłóż drewniany klocek.*

W celu wiercenia ustaw pierścień nastawczy momentu obrotowego w pozycji MAX.

1. Używaj tylko wiertel z chwytem sześciokątnym.
2. Wywieraj nacisk tylko w osi wiertła. Powinien on być wystarczająco duży dla zapewnienia odpowiedniego postępu wiercenia, ale też nie za mocny, by nie przeciążyć silnika ani nie wygiąć wiertła.
3. Wiertarko-wkrętarkę trzymaj obiema rękami, by cały czas mieć nad nią pełną kontrolę.



OSTRZEŻENIE: *Wiertło może się zablokować, co powoduje gwałtowne obrócenie wiertarko-wkrętarki. Zawsze miej to na uwadze i mocno trzymaj elektronarzędzie, by nie narażać się na doznanie urazu.*

4. PRZYCZYNĄ ZABLOKOWANIA SIĘ WIERTŁA zwykle jest przeciążenie maszyny lub niefachowe się nią posługiwanie. NATYCHMIAST ZWOLNIJ WYŁĄCZNIK, wyjmij wiertło z przedmiotu obrabianego i spróbuj znaleźć przyczynę zablokowania. NIE WŁĄCZAJ ANI NIE WYŁĄCZAJ WYŁĄCZNIKA, BY W TEN SPOSÓB ROZRUSZAĆ ZABLOKOWANE WIERTŁO, GDYŻ MOŻE TO DOPROWADZIĆ DO USZKODZENIA WIERTARKO-WKRĘTARKI.
5. By nie doszło do zablokowania wiertła lub wyłamania materiału, tuż przed jego całkowitym przewierceniem zmniejsz nacisk wywierany na wiertarko-wkrętarkę.
6. Przy wycofywaniu wiertła z otworu nie wyłączaj silnika, by narzędzie robocze się nie zakleszczyło.
7. Przy korzystaniu z wiertarko-wkrętarkę z regulacją prędkości obrotowej nie trzeba uprzednio zaznaczać punktami miejsca, w którym ma być wywiercony otwór. Rozpocznij wiercenie przy małej prędkości i zwiększ ją, gdy wiertło przestanie wyskakiwać z rozpoczętego otworu.

KONSERWACJA

Wiertarko-wkrętarka DEWALT odznacza się dużą trwałością i prawie nie wymaga konserwacji. Jednak warunkiem ciągłej, bezawaryjnej pracy jest regularne czyszczenie elektronarzędzia.



OSTRZEŻENIE: *By zmniejszyć ryzyko doznania urazu, przed założeniem lub zdjęciem akcesoriów bądź przed wykonaniem regulacji lub naprawy przełącznik kierunku obrotów ustaw w pozycji zablokowania wrzeczona lub wyłącz elektronarzędzie i wyjmij akumulator.*

Ładowarka nie wymaga konserwacji. W jej wnętrzu nie ma żadnych elementów podlegających konserwacji przez użytkownika.



Smarowanie

Wiertarko-wkrętarka nie wymaga żadnego dodatkowego smarowania.



Czyszczenie



OSTRZEŻENIE: Gdyby w obszarze szczelin wentylacyjnych zgromadził się brud, przedmuchać go suchym, sprężonym powietrzem. Założyć przy tym okulary ochronne i odpowiednią maskę przeciwpyłową.



OSTRZEŻENIE: Do czyszczenia plastikowych elementów wiertarko-wkrętarki nie używaj żadnych rozpuszczalników ani innych agresywnych chemikaliów, gdyż mogą one osłabić materiał. Najlepsza do tego celu jest szmata zwilżona wodą z mydłem. Uważaj, by do wnętrza obudowy nie dostała się jakaś ciecz i żadnej części wiertarko-wkrętarki nie zanurzaj w wodzie.

CZYSZCZENIE ŁADOWARKI



OSTRZEŻENIE: Niebezpieczeństwo porażenia prądem elektrycznym. Przed czyszczeniem najpierw zawsze odłączaj ładowarkę od sieci. Brud i tłuszcz na obudowie ładowarki usuwaj szmatą lub miękką szczoteczką (nie metalową). Nie używaj do tego celu wody ani żadnych rozpuszczalników.

Dostępne akcesoria



OSTRZEŻENIE: Ponieważ akcesoria innych producentów nie zostały przetestowane przez firmę DEWALT pod względem przydatności do tej wiertarko-wkrętarki, ich użycie może być niebezpieczne. By nie narażać się na doznanie urazu ciała, stosuj wyłącznie oryginalne wyposażenie dodatkowe.

By uzyskać więcej informacji na temat właściwych akcesoriów, zwróć się do swojego diler.

Ochrona środowiska



Selektywna zbiórka odpadów. Wyrobu tego nie wolno wyrzucać do normalnych śmieci z gospodarstw domowych.

Gdy pewnego dnia poczujesz się zmuszony zastąpić wyrób DEWALT nowym sprzętem lub nie będziesz go już potrzebować, nie wyrzucaj go do śmieci z gospodarstw domowych, a jedynie oddaj do specjalistycznego zakładu utylizacji odpadów.



Dzięki selektywnej zbiórce zużytych wyrobów i opakowań niektóre materiały mogą być odzyskane i ponownie wykorzystane. W ten sposób chroni się środowisko naturalne i zmniejsza popyt na surowce.

Stosuj się do lokalnych przepisów, jeżeli wymagają one oddawania zużytych elektrycznych urządzeń powszechnego użytku do specjalnych punktów zbiorczych lub zobowiązują sprzedawców do przyjmowania ich przy zakupie nowego wyrobu.

Firma DEWALT chętnie przyjmuje stare, wyprodukowane przez siebie urządzenia i utylizuje je zgodnie z obowiązującymi przepisami. By skorzystać z tej usługi, oddaj zużyty sprzęt do autoryzowanego warsztatu naprawczego, który prowadzi zbiórkę w naszym imieniu.

W instrukcji tej zamieszczono adresy przedstawicielstw handlowych firmy DEWALT, które udzielają informacji o warsztatach serwisowych. Ich listę znajdziesz także w Internecie pod adresem: www.2helpU.com.



Akumulator

Akumulator odznacza się dużą trwałością użytkową. Z czasem jednak jego pojemność maleje i wykonanie zaplanowanej pracy staje się coraz trudniejsze. Zużyty akumulator zutylizuj zgodnie z obowiązującymi przepisami o ochronie środowiska:

- Całkowicie rozładuj akumulator i wyjmij go z elektronarzędzia.
- Akumulatory litowo-jonowe nadają się do powtórnego wykorzystania. Zużyte akumulatory oddaj dilerowi lub do komunalnego zakładu utylizacji odpadów, który zadba o ich fachowy recykling bądź utylizację.

Warunki i Zasady Europejskiej Gwarancji Elektronarzędzi (PT) DEWALT

Produkty marki DEWALT reprezentują bardzo wysoką jakość, dlatego oferujemy dla nich korzystne warunki gwarancyjne. Niniejsze warunki gwarancji nie pomniejszają praw klienta wynikających z polskich regulacji ustawowych lecz są ich uzupełnieniem. Gwarancja jest ważna na terytorium państw członkowskich Unii Europejskiej oraz Europejskiego Obszaru Wolnego Handlu.

1. JEDEN ROK Gwarancji Profesjonalnych Elektronarzędzi DEWALT

Jeżeli elektronarzędzie marki DEWALT w ciągu 12 miesięcy od daty zakupu ulegnie uszkodzeniu z powodu wad materiałowych lub wad produkcyjnych DEWALT wymieni bezpłatnie uszkodzone części lub całe elektronarzędzie według własnej oceny (z zastrzeżeniem warunków wymienionych w punktach 2 i 4):

2. Warunki ogólne

- 2.1 Europejska gwarancja DEWALT (PT) dotyczy użytkowników oryginalnych produktów DEWALT, którzy nabyli narzędzie od autoryzowanego dystrybutora marki DEWALT do stosowania w związku z ich działalnością gospodarczą lub zawodową. Europejska gwarancja DEWALT (PT) nie dotyczy osób nabywających produkty DEWALT w celu odsprzedaży lub wynajęcia.
- 2.2 Niniejsza gwarancja jest niezbywalna. Obowiązuje tylko użytkowników oryginalnych produktów DEWALT, nabytych według warunków określonych w punkcie 2.1.
- 2.3 Gwarancja ma zastosowanie do profesjonalnych elektronarzędzi marki DEWALT, z wyłączeniem elektronarzędzi wyraźnie określonych.
- 2.3 Naprawa lub wymiana produktu na podstawie niniejszej gwarancji nie powoduje przedłużenia lub odnowienia okresu gwarancji. Okres gwarancji rozpoczyna się od daty zakupu, a kończy się 12 miesięcy później.
- 2.4 DEWALT zastrzega sobie prawo do odmowy roszczeń wynikających z niniejszej gwarancji, które w opinii upoważnionego przedstawiciela serwisu nie są skutkiem wady materiałowej lub produkcyjnej oraz nie wynikają z warunków europejskiej gwarancji DEWALT (PT).
- 2.5 Koszty transportu pomiędzy użytkownikiem i autoryzowanym punktem serwisowym nie są objęte gwarancją.

3. Produkty nie objęte europejską gwarancją DEWALT PT Gwarancją DEWALT PT nie są objęte.

- 3.1 Produkty DEWALT, których specyfikacja nie jest przewidziana na rynek europejski, importowanych przez nieautoryzowanego dystrybutora spoza obszaru krajów UE i EFTA.
- 3.2 Akcesoria i sprzęt eksploatacyjny dołączony do urządzenia oraz elementy ulegające naturalnemu zużyciu, np wiertła, brzeszczoty, tarcze ściernie.

- 3.3 Produkty dostarczane do firm wynajmujących w ramach umów o świadczenie usług lub umów B2B są wyłączone i podlegają gwarancji określonej w szczegółowych warunkach umów dostaw.
- 3.4 Produkty oznaczone logo DEWALT dostarczane przez naszych partnerów, podlegające określonym przez nich warunkom gwarancji. Informacje w dokumentacji dostarczanej z produktem.
- 3.5 Produkt dostarczany jako część zestawu, który należy dostarczyć jako komplet do naprawy gwarancyjnej, gdzie kod daty produkcji nie jest zgodny z innymi produktami tego zestawu i/lub datą zakupu.
- 3.6. Narzędzia ręczne, odzież robocza, oprzyrządowanie.
- 3.7 Produkty wykorzystywane w produkcji lub procesach produkcyjnych, jeśli nie zaakceptowane w indywidualnym planie DEWALT.

4. Odrzucenie roszczenia gwarancyjnego

Roszczenie z tytułu niniejszej gwarancji mogą zostać odrzucone, jeżeli:

- 4.1 Autoryzowany serwis DEWALT stwierdzi i racjonalnie uzasadni, że awaria produktu nie jest wynikiem wady materiałowej lub fabrycznej.
- 4.2 Awaria lub uszkodzenia są wynikiem zużycia/ wyeksploatowania w trakcie normalnego użytkowania. Zobacz punkt
- 4.14. Wszystkie produkty podlegają zużyciu podczas użytkowania. Bardzo ważny jest więc odpowiedni dobór do wykonywanych prac.
- 4.3 Jeśli nie można zweryfikować kodu daty i numeru seryjnego.
- 4.4 Jeśli narzędzie przesłane do naprawy nie posiada oryginalnego dowodu zakupu.
- 4.5 Uszkodzenia spowodowane niewłaściwym użytkowaniem, zamoczeniem, uszkodzeniem mechanicznym lub innymi czynnościami niezgodnymi z instrukcją obsługi.
- 4.6 Uszkodzenia spowodowane przez stosowanie nieodpowiednich akcesoriów lub oprzyrządowania nieokreślonych w instrukcji obsługi.
- 4.7 Urządzenie zostało przerabiane lub zmodyfikowane względem oryginału.
- 4.8 Urządzenie było naprawiane przez osoby przypadkowe lub serwis nieautoryzowany oraz jeśli użyte do naprawy części zamienne nie są oryginalne.
- 4.9 Produkt został przeciężony lub dalej użytkowany po wykryciu częściowej awarii
- 4.10 Stosowano w warunkach odbiegających od normy, w tym wnikaniu do wewnątrz nadmiernych pyłów i innych materiałów.
- 4.11 W wyniku braku konserwacji lub naprawy części podlegających naturalnemu zużyciu.
- 4.12 Produkt jest niekompletny lub wyposażony w nieoryginalne oprzyrządowanie

4.13 Defekt produktu spowodowany nieodpowiednim dopasowaniem, nieprawidłowej regulacji lub montażu wykonanego przez użytkownika, które są opisane w instrukcji. Wszystkie produkty są kontrolowane i sprawdzane w trakcie produkcji. Wszelkie uszkodzenia lub zidentyfikowane nieprawidłowości powinny być zgłoszone bezpośrednio do sprzedawcy.

4.14 Ze względu na zużycie lub uszkodzenie części ulegającej naturalnemu zużyciu podczas normalnego użytkowania. Poniżej element objęte, ale nie ograniczone tym warunkiem

Typowe podzespoły

- Szczotki węglowe
- Przewody
- Obudowy
- Uchwyty
- Kołnierze
- Uchwyty brzeszczotów
- Uszczelki
- O-Ringi
- Oleje, smary

Specjalistyczne podzespoły produktów

- Zestawy serwisowe

Narzędzia łączące

- O-Ringi
- Szyny napędowe
- Sprężyny
- Ograniczniki

Młotowiertarki

- Pobijaki
- Cylindry
- Uchwyty narzędziowe
- Zapadki

Impact Tools

- Zabieraki
- Uchwyty
- Kowadło

5. Roszczenie gwarancyjne

- 5.1 W celu złożenia reklamacji należy skontaktować się ze sprzedawcą, lub najbliższym autoryzowanym serwisem DEWALT, który można znaleźć na www.2helpU.com.
- 5.2 Kompletnie narzędzie DEWALT wraz z oryginalnym dowodem zakupu należy dostarczyć do sprzedawcy lub autoryzowanego serwisu.
- 5.3 Autoryzowany serwis DEWALT po oględzinach potwierdzi możliwość wykonania naprawy gwarancyjnej lub ją odrzuci.
- 5.4 W przypadku gdy w trakcie naprawy gwarancyjnej zajdzie konieczność wymiany podzespołów nie objętych gwarancją, serwis ma prawo dostarczyć kosztorys dotyczący naprawy lub wymienionych części zamiennych.
- 5.5 Błąd prawidłowego utrzymania i konserwacji produktu może skutkować odrzuceniem przyszłych roszczeń.
- 5.6 Po zakończeniu naprawy produkt zostanie zwrócony do miejsca, z którego został dostarczony w ramach niniejszej gwarancji

6. Nieprawidłowe roszczenia gwarancyjne

- 6.1 DEWALT zastrzega sobie prawo do odmowy jakichkolwiek roszczeń wynikających z niniejszej gwarancji, które w opinii autoryzowanego dystrybutora nie są zgodne z warunkami Europejskiej Gwarancji DEWALT.
- 6.2 Jeżeli roszczenie gwarancji jest odrzucone przez autoryzowany punkt serwisowy DEWALT, powody odmowy zostaną przekazane wraz z wyceną naprawy narzędzia. Jeżeli roszczący odmówił opłaty za wykonanie naprawy, narzędzie może być zwrócone jako niesprawne/wadliwe.

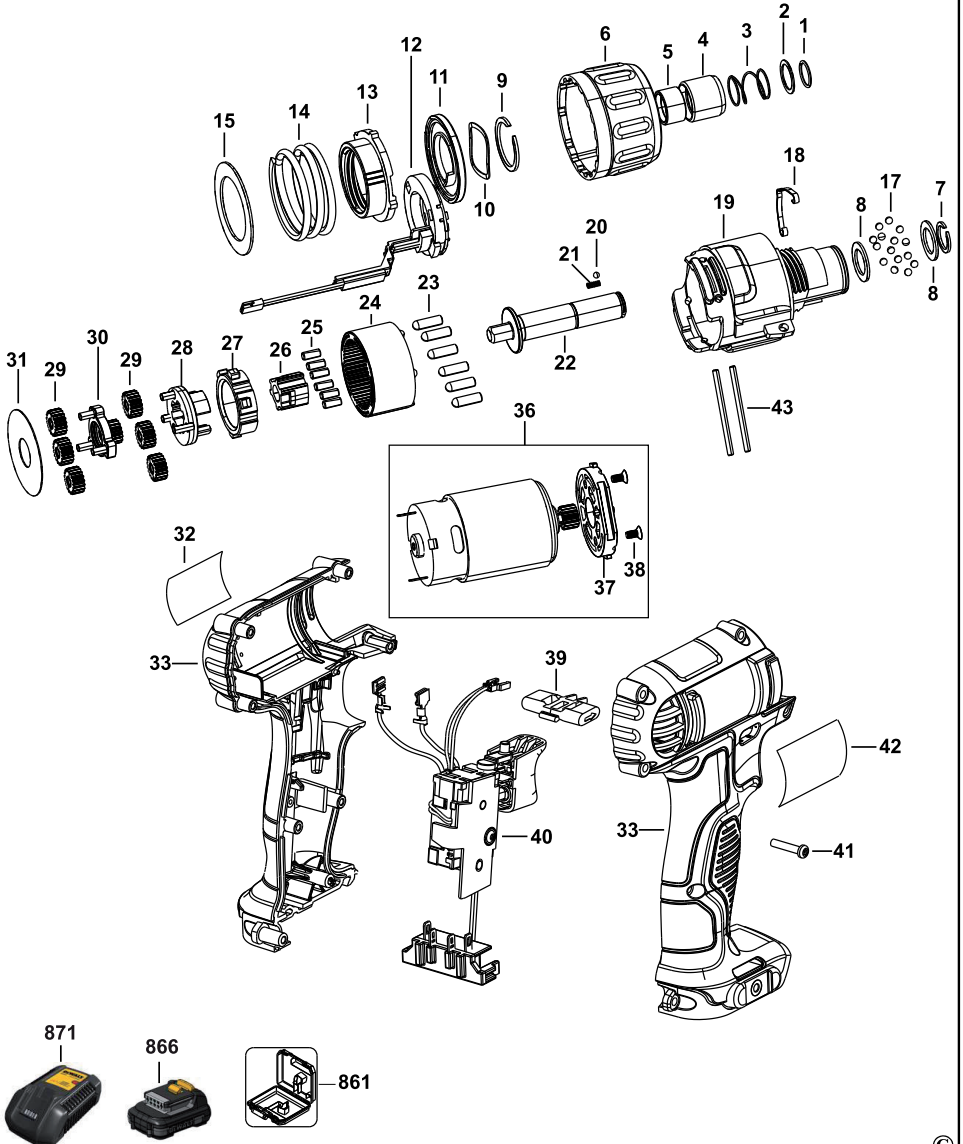
7. Zmiany Warunków i Zasad

- 7.1 DEWALT zastrzega sobie prawo do zmian i korekt swojej polityki gwarancyjnej, terminów i kwalifikowania produktów bez uprzedzenia jeśli uzna konieczne zmiany za właściwe.
- 7.2 Aktualne zasady i warunki Europejskiej Gwarancji Elektronarzędzi DEWALT są dostępne na www.2helpU.com, u lokalnego sprzedawcy DEWALT lub w lokalnym biurze marki DEWALT.
- 7.3 Gwarancja nie wyłącza, nie ogranicza ani nie zawiesza uprawnień kupującego wynikających z przepisów o rękojmi za wady rzeczy sprzedanej.

Gwarant: Stanley Black & Decker Polska Sp. z o.o
ul. Prosta 68, 00-838 Warszawa.

Wszystkie reklamacje gwarancyjne rozpatrywane są przez:
Centralny Serwis Gwarancyjny ERPATECH

ul. Bakaliowa 26, 05-080 Mościska
(22) 431-05-05; serwis@erpatech.pl



E16024

WWW.2helpU.com

31 - 03 - 10

CZ ZÁRUČNÍ LIST

PL KARTA GWARANCYJNA

H JÓTÁLLÁSI JEGY

SK ZÁRUČNÝ LIST



CZ měsíců
H hónap

12

PL miesięcy
SK mesiacov

CZ Výrobní kód	Datum prodeje	Razítko prodejny Podpis
H Gyári szám	A vásárlás napja	Pecset helye Aláírás
PL Numer seryjny	Data sprzedaży	Stempel Podpis
SK Číslo série	Dátum predaja	Pečiatka predajne Podpis

(CZ)

Adresy servisu
Band Servis
Klášterského 2
CZ-140 00 Praha 4
Tel.: 00420 244 403 247
Fax: 00420 241 770 167

Band Servis
K Pasekám 4440
CZ-76001 Zlín
Tel.: 00420 577 008 550,1
Fax: 00420 577 008 559
http://www.bandservis.cz

(H)

FIXIT Hungary Kft.
3526 Miskolc
Zsolcai kapu 9-11. / 49
RMA system:
http://rma.fixit-service.com
E-mail: dewalt@hu.fixit-service.com
Tel: +36 46 500 385

(PL)

Centralny Serwis Gwarancyjny
ERPATECH
ul. Bakaliowa 26
05-080 Mościska
Tel.: (22) 431-05-05
serwis@erpatech.pl

(SK)

Adresa servisu
Band Servis
Paulínska ul. 22
SK-91701 Trnava
Tel.: 00421 335 511 063
Fax: 00421 335 512 624

(CZ) Dokumentace záruční opravy

(PL) Przebieg napraw gwarancyjnych

(H) A garanciális javítás dokumentálása

(SK) Záznamy o záručných opravách

CZ	Číslo	Datum příjmu	Datum zakázky	Číslo zakázky	Závada	Razítko Podpis
H	Sorszám	Bejelentés időpontja	Javítási időpont	Javítási munkalapszám	Hiba jelleg oka	Pecsét Aláírás
	Jótállás új határideje					
PL	Nr	Data zgłoszenia	Data naprawy	Nr zlecenia	Przebieg naprawy	Stempel Podpis
SK	Číslo dodávky	Dátum nahlásenia	Dátum opravy	Číslo objednávky	Popis poruchy	Pečiatka Podpis