

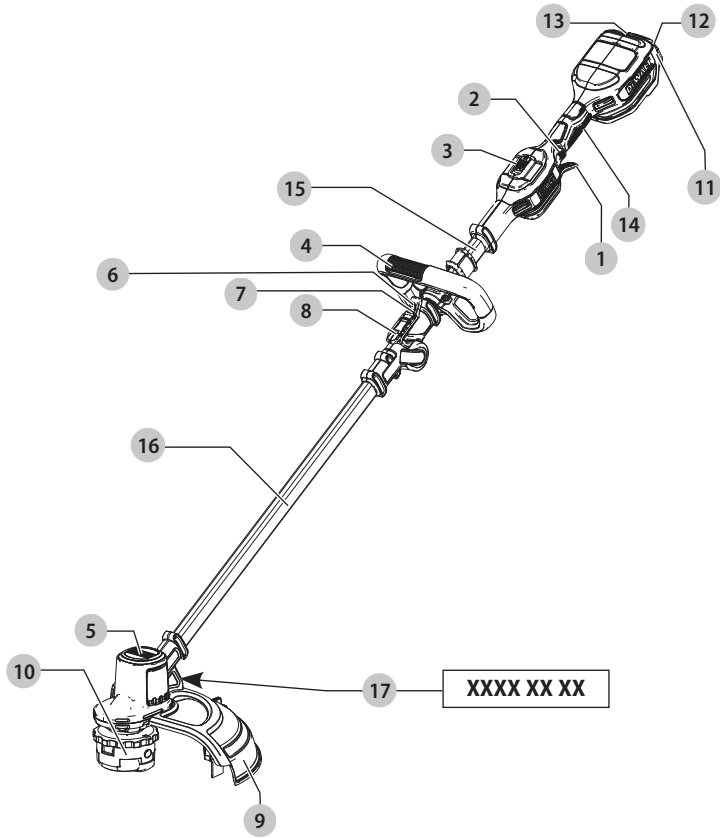
**DEWALT®**

**588783 - 07 CZ**

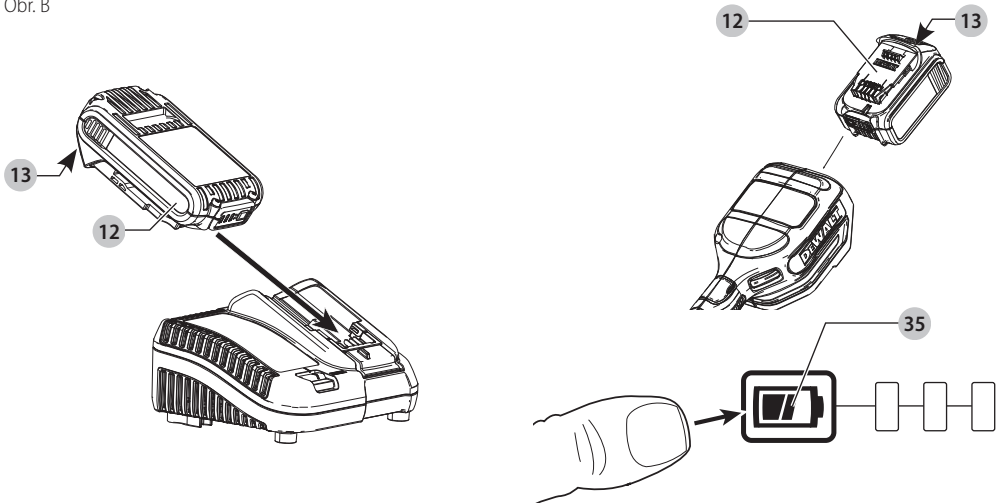
Přeloženo z původního návodu

**DCMST561**

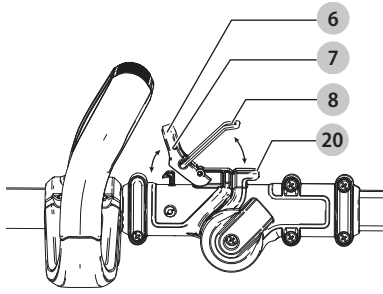
Obr. A



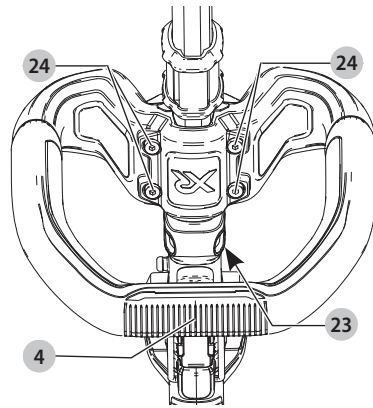
Obr. B



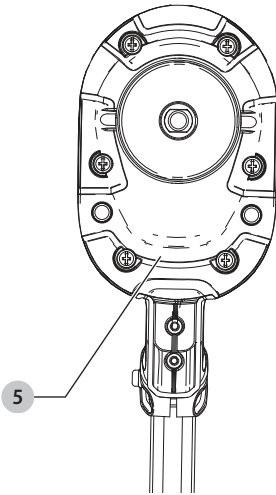
Obr. C



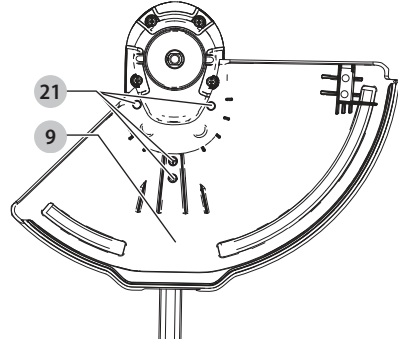
Obr. D



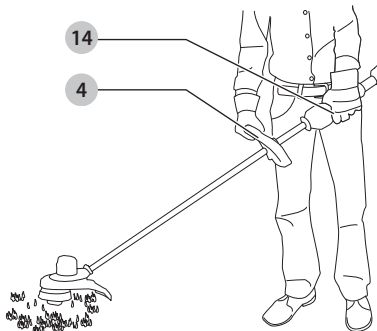
Obr. E



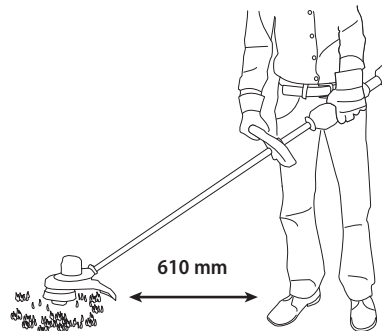
Obr. F



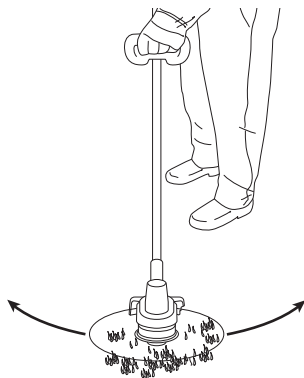
Obr. G



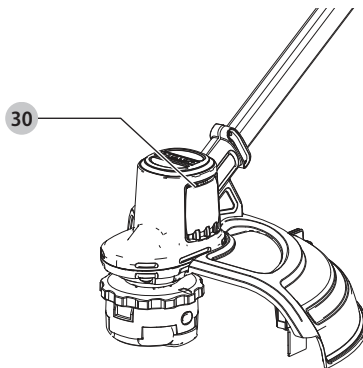
Obr. H



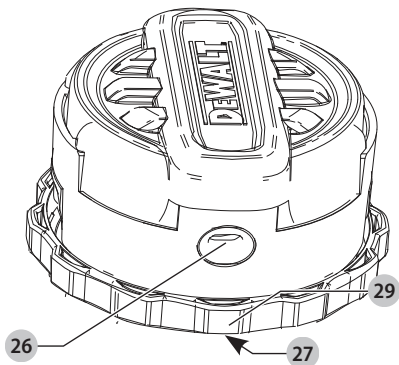
Obr. I



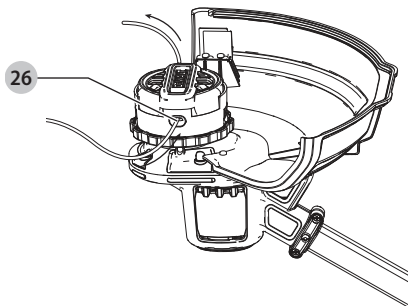
Obr. J



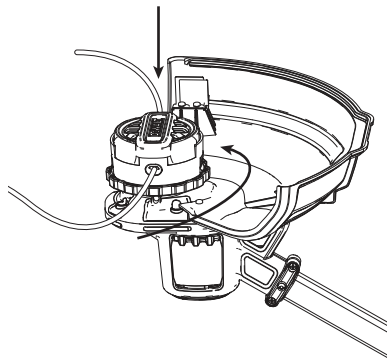
Obr. K



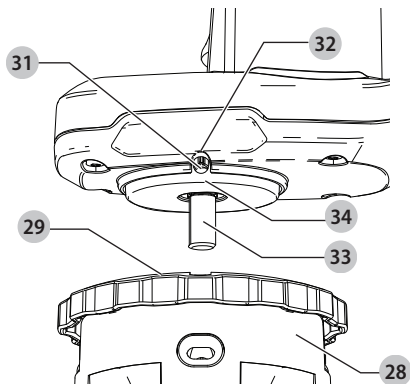
Obr. L



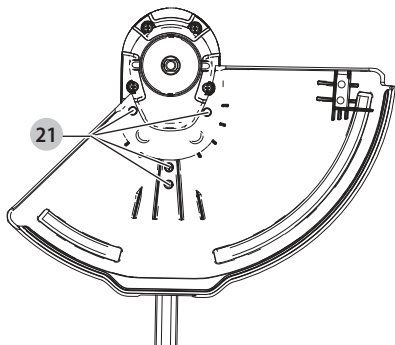
Obr. M



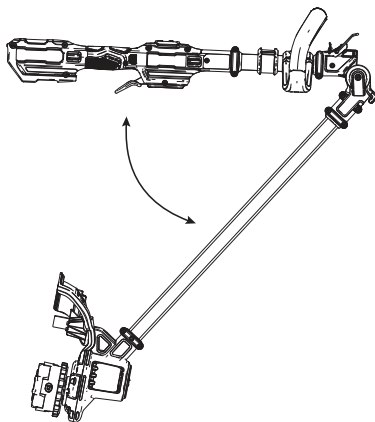
Obr. N



Obr. O



Obr. P



# STRUNOVÁ SEKAČKA DCMST561

## Blahopřejeme Vám!

Zvolili jste si nářadí značky DEWALT. Léta zkušeností, důkladný vývoj výrobků a inovace vytvořily ze společnosti DEWALT jednoho z nejspolehlivějších partnerů pro uživatele profesionálního elektrického nářadí.

## Technické údaje

		DCMST561
Napájecí napětí	V	18
Velká Británie a Irsko	V	18
Typ		1
Typ baterie		Li-Ion
Výstupní výkon	W	400
OT./MIN		0–4 600/ 0–6000
Šířka sekaného pruhu	mm	360
Šířka záběru	cm	36
Hmotnost (bez baterie)	kg	3,6
Hodnoty týkající se hlučnosti a vibrací (prostorový vektorový součet) podle normy EN50636-2-91:2014		
$L_{pA}$ (hladina akustického tlaku)	dB(A)	79,5
$L_{wA}$ (hladina akustického výkonu)	dB(A)	93
K (odchylka uvedené hodnoty týkající se hluku)	dB(A)	3
Hodnota vibrací $a_{h1}$ =		
	$m/s^2$	3,5
Odchylka K =		
	$m/s^2$	1,5

Hodnoty vibrací a hluku uvedené v tomto dokumentu byly měřeny podle normalizovaných požadavků, které jsou uvedeny v normě EN50636-2-100 a mohou být použity pro srovnání jednoho nářadí s ostatními. Tyto hodnoty mohou být použity pro předběžný odhad vibrací působících na obsluhu.

**VAROVÁNÍ:** Deklarované hodnoty hlučnosti a/nebo vibrací se vztahují na určené standardní použití tohoto nářadí. Je-li ovšem nářadí použito pro různé aplikace s rozmanitým příslušenstvím nebo je-li prováděna jeho nedostatečná údržba, hodnoty hlučnosti a/nebo vibrací mohou být odlišné. Tak se může během celkové pracovní doby značně prodloužit doba působení vibrací na obsluhu. Odhad míry působení hluku a/nebo vibrací na obsluhu musí počítat také s dobou, kdy je toto nářadí vypnuto, nebo kdy je v chodu naprázdno a aktuálně neprovádí žádnou práci. Během celkové pracovní doby se tak může doba působení vibrací na obsluhu značně zkrátit.

Zjistěte si další doplňková bezpečnostní opatření, která chrání obsluhu před účinkem hluku a/nebo vibrací, jako jsou: údržba nářadí a jeho příslušenství, udržování rukou v teple (týká se vibrací), organizace způsobů práce.

## Prohlášení o shodě – EC Směrnice pro strojní zařízení



### Strunová sekačka DCMST561

Společnost DEWALT prohlašuje, že tyto výrobky popisované v části **Technické údaje** splňují požadavky následujících norem: 2006/42/EC, EN60335-1-2012+A13:2017, EN50636-2-91:2014, 2000/14/EC, Strunová sekačka,  $L \leq 50$  cm, Příloha VI DEKRA Certification B.V.

Meander 1051 / P.O. Box 5185

6825 MJ ARNHEM / 6802 ED ARNHEM, Netherlands

Číslo úředně stanoveného orgánu: 0344

Úroveň akustického výkonu podle normy 2000/14/EC (článek 12, příloha III,  $L \leq 50$  cm):

$L_{wA}$  (měřený akustický výkon) 93 dB(A)

odchylka (K) = 3 dB(A)

$L_{WA}$  (zaručená hodnota akustického výkonu) 96 dB(A)

Tyto výrobky splňují také požadavky směrnic 2014/30/EU a 2011/65/EU. Chcete-li další informace, kontaktujte prosím společnost DEWALT na následující adrese nebo na adresách, které jsou uvedeny na zadní straně tohoto návodu.

Níže podepsaná osoba je odpovědná za sestavení technických údajů a provádí toto prohlášení v zastoupení společnosti DEWALT.

Markus Rompel

Viceprezident technického oddělení, PTE-Europe

DEWALT, Richard-Klinger-Strasse 11,

D-65510, Idstein, Germany

11. 7. 2019



**VAROVÁNÍ:** Z důvodu omezení rizika zranění si přečtěte tento návod k obsluze.

## Definice: Bezpečnostní pokyny

Níže uvedené definice popisují stupeň závažnosti každého označení. Přečtěte si pozorně návod k obsluze a věnujte pozornost těmto symbolům.

Baterie				Nabíječky/Doby nabíjení (minuty)								
Kat. č.	V	Ah	Hmotnost (kg)	DCB104	DCB107	DCB112	DCB113	DCB115	DCB118	DCB132	DCB119	
DCB546	18/54	6,0/2,0	1,05	60	270	170	140	90	60	90	X	
DCB547	18/54	9,0/3,0	1,46	75*	420	270	220	135*	75*	135*	X	
DCB548	18/54	12,0/4,0	1,44	120	540	350	300	180	120	180	X	
DCB181	18	1,5	0,35	22	70	45	35	22	22	22	45	
DCB182	18	4,0	0,61	60/40**	185	120	100	60	60/40**	60	120	
DCB183/B	18	2,0	0,40	30	90	60	50	30	30	30	60	
DCB184/B	18	5,0	0,62	75/50**	240	150	120	75	75/50**	75	150	
DCB185	18	1,3	0,35	22	60	40	30	22	22	22	X	
DCB187	18	3,0	0,54	45	140	90	70	45	45	45	90	
DCB189	18	4,0	0,54	60	185	120	100	60	60	60	120	

\*Datový kód 201811475B nebo pozdější

\*\*Datový kód 201536 nebo pozdější



**NEBEZPEČÍ:** Označuje bezprostředně hrozcí rizikovou situaci, která, není-li jí zabráněno, **povede** k způsobení **vážného nebo smrtelného zranění**.



**VAROVÁNÍ:** Označuje potenciálně rizikovou situaci, která, není-li jí zabráněno, **může** vést k způsobení **vážného nebo smrtelného zranění**.



**UPOZORNĚNÍ:** Označuje potenciálně rizikovou situaci, která, není-li jí zabráněno, **může** vést k způsobení **lehkého nebo středně vážného zranění**. **POZNÁMKA:** Označuje postup **nesouvisející se způsobem zranění**, který, není-li mu zabráněno, **může** vést k **poškození zařízení**.



Upozorňuje na riziko úrazu způsobeného elektrickým proudem.



Upozorňuje na riziko vzniku požáru.

## Bezpečnostní pokyny



**VAROVÁNÍ:** Při použití výrobku napájeného ze sítě nebo baterií musí být vždy dodržovány základní bezpečnostní pokyny, včetně následujících, abyste snížili riziko vzniku požáru, úrazu elektrickým proudem nebo jiného zranění a materiálních škod.



**VAROVÁNÍ:** Při použití tohoto nářadí musí být dodržovány bezpečnostní předpisy. Z důvodu zajištění vaší vlastní bezpečnosti i bezpečnosti ostatních osob si prosím před použitím této sekačky přečtěte tyto pokyny. Tyto pokyny uschovejte na bezpečném místě pro budoucí použití.

- Před použitím tohoto výrobku si řádně prostudujte celý tento návod k obsluze.
- Určené použití je popsáno v tomto návodu. Použití jiného příslušenství nebo přídatného zařízení a provádění jiných pracovních operací, než je doporučeno tímto návodem, může představovat riziko zranění osob.
- Uschovejte tento návod pro další použití.

## DŮLEŽITÉ

### PŘED POUŽITÍM SI PEČLIVĚ PŘEČTĚTE NÁVOD USCHOVEJTE PRO DALŠÍ POUŽITÍ

## Bezpečné pracovní postupy

### Zaškolení

- Přečtěte si pečlivě uvedené pokyny.** Seznamte se s ovládacími prvky a se správným použitím tohoto nářadí.
- Nikdy nedovoďte, aby s tímto výrobkem pracovaly děti nebo osoby, které nejsou seznámeny s těmito pokyny.** Místní předpisy mohou omezovat věk obsluhy.
- Uvědomte si, že obsluha nebo uživatel odpovídají za úrazy a nebezpečí týkající se dalších osob a jejich majetku.**

### Příprava

- Před použitím vždy proveďte vizuální kontrolu nářadí, zda není poškozeno, zda neschází žádné kryty a zda nejsou nesprávně umístěny.**
- Nikdy nepoužívejte toto nářadí, nachází-li se v jeho blízkosti osoby, zejména děti, nebo domácí zvířata.**

### Použití

- Při každé práci s tímto nářadím používejte ochranu zraku a pevnou obuv.**
- Nepoužívejte toto nářadí ve špatném počasí, a to zejména v případě, kdy se mohou objevit blesky.**
- Používejte toto nářadí pouze za denního světla nebo při dobrém umělé osvětlení.**
- Nikdy nepoužívejte nářadí s poškozenými ochrannými kryty nebo bez žádné nasazených ochranných krytů.**
- Zapínejte motor pouze v případě, jsou-li ruce a nohy v bezpečné vzdálenosti od sekacích nástrojů.**
- Nepřeceňujte své síly, stále udržujte rovnováhu, na svahu se vždy ujistěte, zda máte stabilní polohu. Vždy chodte, nikdy neběhejte.**

- g) **V následujících případech vždy odpojte nářadí od napájecího zdroje (to znamená vytažení zástrčky ze zásuvky, odstranění blokovačního zařízení nebo vyjmutí baterie).**
- Kdykoli je nářadí ponecháno bez dozoru.
  - Před odstraněním zablokování.
  - Před kontrolou, čištěním nebo jakoukoli prací na tomto zařízení.
  - Po nárazu do cizího předmětu.
  - Začne-li toto nářadí abnormálně vibrovat.
- h) **Dávejte pozor, aby nedošlo k zraněním nohou a rukou, která by byla způsobena sekacími nástroji.**
- i) **Vždy zajistěte, aby byly větrací drážky na nářadí stále čisté a průchozí.**

### Údržba a uložení

- a) **Před prováděním údržby nebo čištění vždy odpojte nářadí od napájecího zdroje (to znamená vytažení zástrčky ze zásuvky, odstranění blokovačního zařízení nebo vyjmutí baterie).**
- b) **Používejte pouze příslušenství a náhradní díly doporučené výrobcem.**
- c) **Pravidelně zařízení kontrolujte a provádějte údržbu. Svěřte opravu tohoto nářadí pouze autorizovanému servisu.**
- d) **Není-li toto nářadí používáno, uložte jej mimo dosah dětí.**

## Doplňkové bezpečnostní pokyny pro strunové sekačky



**VAROVÁNÍ:** Po vypnutí motoru se bude struna sekačky ještě chvíli otáčet.

- **Chraňte si nohy dlouhými kalhotami.**
- **Před použitím nářadí zkontrolujte, zda je prostor, ve kterém budete sekat, zbaven větviček, kamenů, drátů a jiných překážek.**
- **Používejte toto nářadí pouze ve svislé poloze se sekací strunou těsně nad zemí. Nikdy nespouštějte toto nářadí v jiné poloze.**
- **Při práci s tímto nářadím se pohybujte pomalu. Uvědomte si, že čerstvě posekaná tráva je kluzká a vlhká.**
- **Neppracujte na příkrých svazích. Na svazích pracujte po vrstevních, nikdy ne směrem nahoru a dolů.**
- **Nikdy nepřecházejte přes šterkové chodníky nebo cesty, je-li toto nářadí v chodu.**
- **Nikdy se nedotýkejte struny, je-li nářadí v chodu.**
- **Nikdy nepokládejte toto nářadí na zem, dokud se jeho sekací struna zcela nezastaví.**
- **Používejte pouze odpovídající typ struny. Nikdy nepoužívejte kovovou strunu nebo rybářský vlasec.**
- **Dávejte pozor, abyste se nedostali do kontaktu se zkracovacím nožem struny.**
- **Udržujte ruce a nohy trvale mimo dosah sekací struny, a to zejména při zapínání motoru.**
- **Před použitím nářadí a po každém nárazu toto nářadí zkontrolujte, zda nedošlo k jeho poškození a zda není nutné provedení opravy.**
- **Dávejte pozor, abyste se nezranili o zařízení, které upravuje délku struny. Po vysunutí nové struny nastavte nářadí před spuštěním vždy do jeho obvyklé pracovní polohy.**

- **Je-li toto nářadí používáno v blízkosti dětí, je vyžadován přísný dohled.**
- **Toto nářadí není určeno pro použití nedospělými nebo nezkušenými osobami bez dozoru.**
- **Toto nářadí nesmí být použito jako hračka.**
- **Používejte pouze v suchém prostředí. Zabraňte tomu, aby bylo toto nářadí vlhké.**
- **Neponořujte toto nářadí do vody.**
- **Nepokoušejte se toto nářadí demontovat. Uvnitř se nenachází žádné části opravitelné uživatelem.**
- **Nepoužívejte toto nářadí v prostředích s výbušnou atmosférou, ve kterých se vyskytují hořlavé kapaliny, plyny nebo prach.**
- **Je-li toto nářadí uloženo nebo přepravováno ve vozidle, musí být umístěno v kufru nebo zajištěno tak, aby bylo zabráněno jeho pohybu při náhlých změnách rychlosti nebo směru jízdy.**
- **Není-li toto nářadí používáno, musí být uloženo na suchém a dobře větraném místě, mimo dosah dětí.**
- **K uloženímu nářadí nesmí mít přístup děti.**

## Bezpečnost ostatních osob

- **Toto zařízení není určeno pro použití osobami (včetně dětí) se sníženými fyzickými, smyslovými nebo duševními schopnostmi, nebo s nedostatkem zkušeností a znalostí, pokud těmto osobám nebyl stanoven dohled, nebo pokud jim nebyly poskytnuty instrukce týkající se použití výrobku osobou odpovědnou za jejich bezpečnost.**
- **Děti musí být pod dozorem, aby bylo zaručeno, že si s tímto nářadím nebudou hrát.**
- **Je-li toto nářadí uloženo nebo přepravováno ve vozidle, musí být umístěno v kufru nebo zajištěno tak, aby bylo zabráněno jeho pohybu při náhlých změnách rychlosti nebo směru jízdy.**
- **Není-li toto nářadí používáno, musí být uloženo na suchém a dobře větraném místě, mimo dosah dětí.**
- **K uloženímu nářadí nesmí mít přístup děti.**

## Zbytková rizika

Přestože jsou dodržovány příslušné bezpečnostní předpisy a jsou používána bezpečnostní zařízení, určitá zbytková rizika nemohou být vyloučena. Tato rizika jsou následující:

- Poškození sluchu.
- Riziko zranění způsobeného odlétávajícími částicemi.
- Riziko popálení způsobeného kontaktem s horkým příslušenstvím, které se zahřálo během použití.
- Riziko zranění způsobeného dlouhodobým použitím nářadí.

### TYTO POKYNY USCHOVEJTE

## Nabíječky

Nabíječky DEWALT nemusí být žádným způsobem seřizovány a jsou zkonstruovány tak, aby byla zajištěna jejich co nejjednodušší obsluha.

## Elektrická bezpečnost

Elektromotor je určen pouze pro jedno napájecí napětí.

Vždy zkontrolujte, zda napájecí napětí baterie odpovídá napětí na výkonovém štítku. Také se ujistěte, zda napájecí napětí vaší nabíječky odpovídá napětí v síti.





Vaše nabíječka DEWALT je chráněna dvojitou izolací v souladu s normou EN60335. Proto není nutné použít uzemňovací vodiče.

Dojde-li k poškození napájecího kabelu, musí být nahrazen speciálně připraveným kabelem, který získáte v autorizovaném servisu DEWALT.

### Výměna zástrčky napájecího kabelu (Pouze pro Velkou Británii a Irsko)

Budete-li instalovat novou zástrčku napájecího kabelu:

- Bezpečně zlikvidujte starou zástrčku.
- Připojte hnědý vodič k svorce pod napětím na nové zástrčce.
- Modrý vodič připojte k nulové svorce.



**VAROVÁNÍ:** Na zemnicí svorku nebudte připojen žádný vodič. Dodržujte montážní pokyny dodávané s kvalitními zástrčkami.

Doporučená pojistka: 3 A.

### Použití prodlužovacího kabelu

Pokud to není nezbytně nutné, prodlužovací kabel nepoužívejte. Používejte schválený prodlužovací kabel vhodný pro příkon vaší nabíječky (viz část **Technické údaje**). Minimální průřez vodiče je 1 mm<sup>2</sup>. Maximální délka 30 m.

V případě použití navinovacího kabelu odvíňte vždy celou délku kabelu.

### Důležité bezpečnostní pokyny pro všechny nabíječky

**TYTO POKYNY USCHOVEJTE:** Tento návod obsahuje důležité bezpečnostní a provozní pokyny pro kompatibilní nabíječky (viz **Technické údaje**).

- Před použitím nabíječky si přečtěte všechny pokyny a výstražná upozornění nacházející se na nabíječce, na baterii a na výrobku, který je touto baterií napájen.



**VAROVÁNÍ:** Nebezpečí úrazu elektrickým proudem. Dbejte na to, aby se do nabíječky nedostala žádná kapalina. Mohlo by dojít k úrazu elektrickým proudem.



**VAROVÁNÍ:** Doporučujeme vám používat proudový chránič (RCD) s citlivostí minimálně 30 mA.



**UPOZORNĚNÍ:** Riziko popálení. Z důvodu snížení rizika způsobení zranění nabíjejte pouze baterie DEWALT, které jsou k nabíjení určeny. Jiné typy baterií mohou prasknout, což může vést k zranění osob nebo k hmotným škodám.



**UPOZORNĚNÍ:** Děti musí být pod dozorem, aby bylo zajištěno, že si s tímto zařízením nebudou hrát.

**POZNÁMKA:** V určitých podmínkách, kdy je nabíječka připojena k napájecímu napětí, může dojít ke zkratování nabíjecích kontaktů uvnitř nabíječky cizími předměty. Cizí vodivé předměty a materiály, jako jsou ocelová vlna (drátěnka), hliníkové fólie nebo jakékoli částěčky kovu, se nesmí dostat do vnitřního prostoru nabíječky. Není-li v úložném prostoru nabíječky umístěna žádná baterie, vždy odpojte napájecí kabel nabíječky od sítě. Dříve, než budete provádět čištění nabíječky, odpojte ji od sítě.

- **NEPOKOUŠEJTE SE nabíjet baterie pomocí jiné nabíječky, než je nabíječka uvedená v tomto návodu.** Nabíječka i baterie jsou specificky navrženy tak, aby mohly pracovat dohromady.

- **Tyto nabíječky nejsou určeny pro žádné jiné použití, než je nabíjení nabíjecích baterií DEWALT.** Jakékoli jiné použití může vést k způsobení požáru a k úrazu nebo zabití elektrickým proudem.
- **Nevystavujte nabíječku působení deště nebo sněhu.**
- **Při odpojování nabíječky vždy odpojte zástrčku od zásuvky a netahujte za napájecí kabel.** Tímto způsobem zabráníte poškození zástrčky a napájecího kabelu.
- **Ujistěte se, zda je napájecí kabel veden tak, abyste po něm nešlapali, nezakopávali o něj a aby nedocházelo k jeho poškození nebo nadměrnému zatížení.**
- **Není-li to naprosto nutné, nepoužívejte prodlužovací kabel.** Použití nesprávného prodlužovacího kabelu by mohlo vést k způsobení požáru nebo k smrtelnému úrazu elektrickým proudem.
- **Nepokládejte na nabíječku žádné předměty a neumisťujte nabíječku na měkký povrch, na kterém by mohlo dojít k zablokování větracích drážek, což by způsobilo nadměrné zvýšení teploty uvnitř nabíječky.** Umístěte nabíječku na taková místa, která jsou mimo dosah zdrojů tepla. Odvod tepla z nabíječky je prováděn přes drážky v horní a spodní části krytu nabíječky.
- **Nepoužívejte nabíječku s poškozeným napájecím kabelem nebo s poškozenou zástrčkou** – zajistěte okamžitou výměnu poškozených částí.
- **Nepoužívejte nabíječku, došlo-li k prudkému nárazu do nabíječky, k jejímu pádu nebo k jejímu poškození jiným způsobem.** Opravu svěřte autorizovanému servisu.
- **Neprovádějte demontáž nabíječky. Je-li nutné provedení opravy nebo údržby, svěřte tento úkon autorizovanému servisu.** Nesprávně provedená opětovná montáž může vést k způsobení požáru nebo k úrazu elektrickým proudem.
- Dojde-li k poškození napájecího kabelu zdroje, napájecí kabel musí být ihned vyměněn výrobcem, autorizovaným servisem nebo jinou kvalifikovanou osobou, aby bylo zabráněno jakémukoli riziku.
- **Před jakýmkoli čištěním nabíječku vždy odpojte od elektrické sítě. Tímto způsobem omezíte riziko úrazu elektrickým proudem.** Vyjmutí baterie toto riziko nesníží.
- **NIKDY se nepokoušejte spojit dvě nabíječky dohromady.**
- **Tato nabíječka je určena pro použití se standardním napětím elektrické sítě 230 V. Nepokoušejte se nabíječku použít s jiným napájecím napětím.** Tato nabíječka není určena pro vozidla.

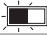





### Nabíjení baterie (obr. B)

1. Před vložením baterie připojte nabíječku k odpovídající síťové zásuvce.
2. Vložte baterii **12** do nabíječky a ujistěte se, zda je baterie v nabíječce řádně usazena. Červený indikátor (nabíjení) začne opakovaně blikat, což bude indikovat zahájení procesu nabíjení.
3. Ukončení nabíjení bude indikováno trvalým rozsvícením červené kontrolky. Baterie je zcela nabitá a může být okamžitě použita nebo může být ponechána v nabíječce. Chcete-li baterii z nabíječky vyjmout, stiskněte uvolňovací tlačítko **13** nacházející se na baterii.

**POZNÁMKA:** Z důvodu zajištění maximální výkonnosti a životnosti baterií Li-Ion tyto baterie před prvním použitím zcela nabijte.

### Použití nabíječky

Stav nabití baterie je podrobně popsán v níže uvedené tabulce.

Indikátory nabíjení	
 Nabíjení	
 Zcela nabito	
 Prodleva zahřátá/studená baterie*	

\* Červená kontrolka bude stále blikat, ale během tohoto procesu bude svítit také žlutá kontrolka. Jakmile baterie dosáhne odpovídající teploty, žlutá kontrolka zhasne a nabíječka zahájí nabíjení.

V kompatibilní nabíječce (nabíječkách) nebude vadná baterie nabíjena.

Nabíječka bude indikovat vadnou baterii nerozsvícením kontrolky.

**POZNÁMKA:** To může také znamenat závadu v nabíječce. Pokud nabíječka signalizuje závadu, předejte ji společně s baterií do autorizovaného servisu k otestování.

### Prodleva zahřátá/studená baterie

Jakmile bude nabíječka detekovat příliš vysokou nebo příliš nízkou teplotu baterie, automaticky zahájí režim prodleva zahřátá/studená baterie a pozastaví nabíjení, dokud baterie nedosáhne odpovídající teploty. Potom nabíječka automaticky přejde do režimu nabíjení. Tato funkce maximálně prodlužuje provozní životnost baterie.

Studená baterie se nabíjí přibližně poloviční rychlostí než zahřátá baterie. Baterie se bude během celého nabíjecího procesu nabíjet pomalejší rychlostí a nevrátí se na maximální rychlost nabíjení ani v případě, je-li zahřátá.

Pro rychlé ochlazení baterie je nabíječka DCB118 vybavena vnitřním ventilátorem. Tento ventilátor se zapíná automaticky, jakmile musí být baterie ochlazená. Nikdy nepoužívejte tuto nabíječku, není-li v pořádku funkce ventilátoru nebo jsou-li zablokovány větrací drážky nabíječky. Dbejte na to, aby se dovnitř nabíječky nedostaly žádné cizí předměty.

### Systém elektronické ochrany

Nářadí XR Li-Ion jsou vybavena systémem elektronické ochrany, která chrání baterii před přetížením, přehřátím a úplným vybitím.

Při aktivaci systému této elektronické ochrany se nářadí automaticky vypne. Dojde-li k této situaci, vložte baterii typu Li-Ion do nabíječky a nechte ji zcela nabít.

### Montáž na stěnu

Tyto nabíječky jsou navrženy tak, aby mohly být namontovány na stěnu nebo aby mohly být položeny přímo na stůl nebo jinou pracovní plochu. Bude-li nabíječka namontována na stěnu, umístěte ji tak, aby byla v dosahu síťové zásuvky a mimo rohy nebo jiné překážky, které by mohly omezovat proudění vzduchu.

Pro určení polohy montážních šroubů na stěně použijte jako šablonu zadní část nabíječky. Namontujte nabíječku bezpečně na stěnu pomocí šroubů do sádrokartonu (zakoupeny samostatně) s délkou nejméně 25,4 mm a s průměrem hlavy šroubu 7–9 mm. Zašroubuje je do dřeva do optimální hloubky tak, aby ze stěny vyčnívaly přibližně 5,5 mm. Srovnajte otvory na zadní straně nabíječky s vyčnívajícími šrouby a zasuňte je do příslušných otvorů.

### Pokyny pro čištění nabíječky



**VAROVÁNÍ: Nebezpečí úrazu elektrickým proudem. Před čištěním nabíječku vždy odpojte od elektrické sítě.** Nečistoty a maziva mohou být z povrchu nabíječky odstraněny pomocí hadříku nebo měkkého kartáče bez kovových štětin. Nepoužívejte vodu ani žádné čisticí prostředky. Nikdy nedovolte, aby se do nářadí dostala jakákoliv kapalina. Nikdy neponořujte žádnou část nářadí do kapaliny.

## Baterie

### Důležité bezpečnostní pokyny pro všechny baterie

Objednávejte-li náhradní baterii, nezapomeňte do objednávky doplnit katalogové číslo a napájecí napětí baterie.

Po dodání není baterie zcela nabita. Před použitím nabíječky a baterie si nejdříve přečtěte níže uvedené bezpečnostní pokyny. Při nabíjení potom postupujte podle uvedených pokynů.

#### PŘEČTĚTE SI VŠECHNY POKYNY

- **Nenabíjejte a nepoužívejte baterie ve výbušném prostředí, jako jsou například prostory s výskytem hořlavých kapalin, plynů nebo prášných látek.** Vložení nebo vyjmutí baterie z nabíječky může způsobit jiskření a vznícení prachu nebo výparů.
- **Nikdy nevráťte baterii do nabíječky násilím. Baterii nikdy žádným způsobem neupravujte, aby mohla být nabíjena v jiné nabíječce, protože by mohlo dojít k prasknutí jejího obalu a k následnému vážnému zranění.**
- *Nabíjejte baterie pouze v nabíječkách DEWALT.*
- **NESTŘÍKEJTE na toto zařízení vodu a neponořujte jej do vody nebo do jiných kapalin.**
- **Neskladujte nebo nepoužívejte nářadí a baterie na místech, kde může teplota klesnout pod 4 °C (jako jsou venkovní boudy nebo kovové stavby v zimě), nebo kde může přesáhnout 40 °C (jako jsou venkovní boudy nebo plechové stavby v létě).**
- **Nespalujte tyto baterie, i když jsou vážně poškozeny nebo zcela opotřebené.** Baterie může v ohni explodovat. Při spalování baterie typu Li-Ion dochází k vytváření toxických výparů a látek.
- **Dojde-li ke kontaktu obsahu baterie s pokožkou, okamžitě zasažené místo opláchněte mýdlem a vodou.** Dostane-li se vám kapalina z baterie do očí, vyplachujte otevřené oči vodou zhruba 15 minut nebo po takovou dobu, dokud podráždění neustane. Je-li nutné lékařské ošetření, elektrolytem baterie je směs tekutých organických uhličitánů a solí lithia.
- **Obsah otevřených článků baterie může způsobit potíže s dýcháním.** Zajistěte přísun čerstvého vzduchu. Jestliže potíže stále přetrvávají, vyhledejte lékařské ošetření.



**VAROVÁNÍ:** Riziko popálení. Kapalina z baterie se může vznítit, dojde-li k jejímu kontaktu s plamenem nebo se zdrojem jiskření.



**VAROVÁNÍ:** Nikdy se nepokoušejte baterii z jakéhokoli důvodu rozebírat. Je-li obal baterie prasklý nebo poškozený, nevkładějte baterii do nabíječky. Zabraňte pádu, rozdrčení nebo poškození baterie. Nepoužívejte baterie nebo nabíječky, u kterých došlo k nárazu, pádu nebo jinému poškození (například propíchnutí hřebíkem, zásah kladivem, rozšlápnutí). Mohlo by dojít k úrazu elektrickým proudem. Poškozená baterie by měla být vrácena do autorizovaného servisu, kde bude zajištěna její recyklace.



**VAROVÁNÍ: Nebezpečí vzniku požáru. Neskladujte ani nepřenášejte baterie tak, aby mohlo dojít ke zkratu kontaktů kovovými předměty.** Nevkládejte baterie například do zástěr, kapes, beden na nářadí, zásuvek stolů atd., kde mohou být hřebíky, šrouby, klíče atd.



**UPOZORNĚNÍ: Nemí-li nářadí používáno, při odkládání postavte nářadí na stabilní povrch tak, aby nemohlo dojít k jeho pádu.** Některá nářadí s velkou baterií budou stát na baterii ve svislé poloze, ale může dojít k jejich snadnému převrtnutí.

## Přeprava



**VAROVÁNÍ: Nebezpečí vzniku požáru.** Při přepravě baterii může případně dojít k způsobení požáru, pokud se kontakty baterie dostanou náhodně do styku s vodivými materiály. Při přepravě baterie se ujistěte, zda jsou kontakty baterie řádně chráněny a dobře izolovány od materiálů, se kterými by se mohly dostat do kontaktu a které by mohly způsobit zkrat. **POZNÁMKA:** Baterie Li-Ion nesmí být vkládány do kontrolovaných zavazadel.

Baterie DEWALT splňují požadavky všech platných předpisů pro přepravu, které jsou předepsány v průmyslových a právních normách, které zahrnují doporučení OSN pro přepravu nebezpečného zboží – Předpisy asociace pro mezinárodní leteckou dopravu nebezpečného zboží (IATA), Mezinárodní předpisy pro námořní přepravu nebezpečného zboží (IMDG) a Evropská dohoda týkající se mezinárodní silniční přepravy nebezpečného zboží (ADR).

Články a baterie Li-Ion byly testovány podle požadavků části 38.3, která je uvedena v příručce testů a kritérií dokumentu Doporučení OSN pro přepravu nebezpečného zboží.

Ve většině případů bude přeprava baterií DEWALT vyjmuta z klasifikace plně regulovaná přeprava nebezpečného materiálu třídy 9. V zásadě platí, že pouze zásilky obsahující baterie typu Li-Ion s energetickým výkonem větším než 100 watthodin (Wh) budou vyžadovat dopravu jako zcela regulované zboží třídy 9. Na všech bateriích typu Li-Ion je na obalu uveden energetický výkon ve watthodinách. Navíc, vzhledem k složitosti regulace, DEWALT nedoporučuje leteckou přepravu samotných baterií typu Li-Ion bez ohledu na jejich výkon ve watthodinách. Zásilky nářadí s bateriemi (combo sady) mohou být přepravovány leteckou dopravou, pokud jejich výkon ve watthodinách není větší než 100 Wh.

Bez ohledu na to, zda je zásilka považována za zásilku s výjimkou

nebo plně regulovanou zásilku, povinností dopravce je postupovat podle nejnovějších předpisů týkajících se balení, označování a vyžadované dokumentace.

Informace uvedené v této části příručky jsou uvedeny v dobré víře a jsou považovány za přesné v době vytvoření tohoto dokumentu. Na tyto informace se ovšem nevztahuje žádná záruka, výslovná nebo předpokládaná. Je povinností kupujícího zajistit, aby jeho činnosti splňovaly požadavky platných předpisů.

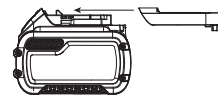
## Přeprava baterií FLEXVOLT™

Tato baterie DEWALT FLEXVOLT™ má dva režimy: **Použití** a **Přeprava**.

**Režim Použití:** Je-li baterie FLEXVOLT™ postavena samostatně nebo je-li vložena do nářadí DEWALT s napájecím napětím 18V, bude pracovat jako baterie s napájecím napětím 18V. Je-li baterie FLEXVOLT™ vložena do výrobku s napájecím napětím 54V nebo 108V (dvě baterie 54V), bude pracovat jako baterie s napájecím napětím 54V.

**Režim Přeprava:** Je-li na baterii typu FLEXVOLT™ nasazena krytka, baterie je v přepravním režimu. Ušchovejte tuto krytku pro účely přepravy baterie.

Je-li tato baterie v režimu Přeprava, propojení článků je na baterii elektricky rozpojeno, čímž vzniknou 3 baterie s nižším výkonem ve watthodinách (Wh) ve srovnání s 1 baterií s vyšším výkonem ve watthodinách. Tento vyšší počet 3 baterií s nižším výkonem ve watthodinách umožňuje vyjmutí této baterie z určitých přepravních předpisů, které jsou určeny pro baterie s větším výkonem ve watthodinách.



Například režim Přeprava udává výkon  $3 \times 36$  Wh, což znamená 3 baterie, které mají každá výkon 36 Wh. Režim Použití udává výkon 108 watthodin (1 samotná baterie).

Příklad nálepky s označením Použití a Přeprava



## Doporučení pro uložení

1. Nejvhodnější místo pro skladování je v chladu a suchu, mimo dosah přímého slunečního záření a nadměrného tepla či chladu. Z důvodu zachování optimálního výkonu a provozní životnosti skladujte nepoužívané baterie při pokojové teplotě.
2. Skladujete-li baterie delší dobu, s ohledem na dosažení optimálních výsledků je doporučeno, uložit tyto baterie zcela nabitě na suchém a chladném místě mimo nabíječku.

**POZNÁMKA:** Baterie nesmí být skladovány, jsou-li zcela vybité. Před použitím musí být baterie zcela nabita.

## Štítky na nabíječe a na baterii

Mimo piktogramů uvedených v tomto návodu jsou nálepky na nabíječe a na baterii opatřeny následujícími piktogramy:



Před použitím si přečtěte návod k obsluze.



Doba nabíjení je uvedena v části **Technické údaje**.



Nepokoušejte se kontakty propojovat vodivými předměty.



Nenabíjejte poškozené baterie.



Zabraňte styku s vodou.



Poškozené kabely ihned vyměňte.



Nabíjejte pouze v rozmezí teplot od 4 °C do 40 °C.



Není určeno pro venkovní použití.



Provádějte likvidaci baterie s ohledem na životní prostředí.



Nabíjejte baterie DEWALT pouze v určených nabíječkách DEWALT. Budou-li v nabíječkách DEWALT nabíjeny jiné baterie než baterie DEWALT, může dojít k jejich prasknutí nebo k vzniku jiných nebezpečných situací.



Baterie nespalujte.



Režim POUŽITÍ (bez přepravní krytky). Příklad: Udávaný výkon 108 Wh (1 baterie s výkonem 108 Wh).



Režim PŘEPRAVA (s použitou přepravní krytkou). Příklad: Udávaný výkon 3 x 36 Wh (3 baterie s výkonem 36 Wh).

### Typ baterie

Model DCMST561 pracuje s baterií s napájecím napětím 18 V. Mohou být použity následující baterie: DCB181, DCB182, DCB183, DCB183B, DCB184, DCB184B, DCB185, DCB187, DCB189, DCB546, DCB547, DCB548. Viz část **Technické údaje**, kde najdete další informace.

### Obsah balení

Balení obsahuje:

- 1 Strunovou sekačku
- 1 Přídavnou rukojeť
- 1 Baterii (DCB184-XJ)
- 1 Nabíječku (DCB115-QW)
- 1 Návod k použití

**POZNÁMKA:** U modelů řady N nejsou dodávány baterie, nabíječky a kufr. U modelů řady NT nejsou dodávány baterie ani nabíječky. Modely B jsou dodávány s bateriemi Bluetooth®.

**POZNÁMKA:** Slovní označení a loga Bluetooth® jsou registrované ochranné známky vlastněné společností Bluetooth®, SIG, Inc. a každé použití těchto značek společností DEWALT probíhá na základě licence. Ostatní ochranné známky a obchodní názvy jsou majetkem jejich příslušných vlastníků.

- Zkontrolujte, zda během přepravy nedošlo k poškození nářadí, jeho částí nebo příslušenství.
- Před použitím věnujte dostatek času pečlivému prostudování a pochopení tohoto návodu.

### Štítky na nářadí

Na tomto nářadí jsou následující piktogramy:



Před použitím si přečtěte návod k obsluze.



Používejte ochranu zraku.



Používejte ochranu sluchu.



Nevystavujte nářadí dešti nebo prostředí s vysokou vlhkostí a nenechávejte jej venku, jestliže prší.



Vypněte nářadí. Před prováděním jakékoli údržby vyjměte z nářadí baterii.



Udržujte ostatní osoby v bezpečné vzdálenosti.



Směrnice 2000/14/EC týkající se zaručeného akustického výkonu.

### Umístění datového kódu (obr. A)

Datový kód **17**, který obsahuje také rok výroby, je vytištěn na krytu nářadí.

Příklad:

2019 XX XX

Rok výroby

### Popis (obr. A)

**VAROVÁNÍ:** Nikdy neprovádějte žádné úpravy elektrického nářadí ani jeho součástí. Mohlo by dojít k jeho poškození nebo k zranění.

- |   |                    |
|---|--------------------|
| 1 Spouštěcí spínač s plynulou regulací otáček | 4 Přídavná rukojeť |
| 2 Odjišťovací tlačítko                        | 5 Kryt motoru      |
| 3 Regulátor otáček                            | 6 Zajišťovací páka |
|   | 7 Západka tyče     |

- |                             |                                       |
|-----------------------------|---------------------------------------|
| <b>8</b> Svorka tyče        | <b>13</b> Uvolňovací tlačítko baterie |
| <b>9</b> Kryt               | <b>14</b> Rukojeť                     |
| <b>10</b> Pouzdro cívký     | <b>15</b> Horní tyč                   |
| <b>11</b> Místo pro baterii | <b>16</b> Spodní tyč                  |
| <b>12</b> Baterie           |                                       |

### Použití výrobku

Tato strunová sekačka je určena pro profesionální sekání trávy. Tento výrobek není vyvílač a není určen pro sekání okrajů trávníků.

**NEPOUŽÍVEJTE** tento výrobek ve vlhkém prostředí nebo na místech s výskytem hořlavých kapalin nebo plynů.

**ZABRAŇTE** dětem, aby se s tímto zařízením dostaly do kontaktu.

Používají-li toto nářadí nezkušené osoby, musí být zajištěn odborný dozor.

- **Malé děti a nezkušené osoby.** Toto nářadí není určeno pro použití nedospělými nebo nezkušenými osobami bez dozoru.
- Tento výrobek není určen k použití osobami (včetně dětí) se sníženými fyzickými, smyslovými nebo duševními schopnostmi, s nedostatkem zkušeností a znalostí, pokud těmto osobám nebyl stanoven dohled, nebo pokud jim nebyly poskytnuty instrukce týkající se použití výrobku osobou odpovědnou za jejich bezpečnost. Děti nesmí být nikdy ponechány s tímto výrobkem bez dozoru.

### MONTÁŽ A SEŘÍZENÍ



**VAROVÁNÍ:** Z důvodu snížení rizika způsobení vážného zranění před prováděním jakéhokoliv seřízení nebo před montáží a demontáží příslušenství nebo přídatných zařízení nářadí vždy vypněte a vyjměte z něj baterii. Náhodné spustění může způsobit úraz.



**VAROVÁNÍ:** Používejte pouze baterie a nabíječky DEWALT.

### Vkládání baterie do nářadí a její vyjímání (obr. B)

**POZNÁMKA:** Ujistěte se, zda je baterie **12** zcela nabita.

#### Vložení baterie do rukojeti nářadí

1. Srovnejte baterii **12** s drážkami uvnitř rukojeti nářadí (obr. B).
2. Nasuňte baterii do rukojeti nářadí tak, aby byla řádně usazena a ujistěte se, zda uslyšíte zvuk jejího zajištění.

#### Vyjmutí baterie z nářadí

1. Stiskněte uvolňovací tlačítko baterie **13** a vytáhněte baterii z rukojeti nářadí.
2. Vložte baterii do nabíječky podle pokynů, které jsou uvedeny v části tohoto návodu popisující nabíječku.

### Baterie s ukazatelem stavu nabití (obr. B)

Některé baterie DEWALT jsou vybaveny ukazatelem nabití, který se skládá ze tří zelených LED diod, které indikují úroveň stavu nabití baterie.

Chcete-li ukazatel aktivovat, stiskněte a držte tlačítko ukazatele **35**. Svítící kombinace těchto tří zelených LED indikátorů určuje úroveň nabití baterie. Je-li úroveň nabití baterie nižší než požadovaná limitní hodnota pro použití, ukazatel nebude svítit a baterie musí být nabita.

**POZNÁMKA:** Tento ukazatel slouží pouze jako indikátor stavu nabití baterie. Ukazatel neindikuje funkčnost nářadí a jeho funkce se může měnit na základě komponentů výrobku, teploty a způsobu práce koncového uživatele.

### Vysunutí a složení tyče (obr. A, C, P)



**VAROVÁNÍ:** Z důvodu snížení rizika způsobení zranění nepoužívejte toto nářadí, je-li složeno. Tyč tohoto nářadí musí být před vložením baterie zcela vysunuta a její svorka musí být řádně zajištěna. Před složením vyjměte z tohoto nářadí baterii. Složte zcela toto nářadí tak, aby došlo k jeho řádnému zajištění.

1. Chcete-li tyč zajištění v rovné poloze pro použití, nejdříve zajištěte, aby byla vyjmuta baterie. Potom vyklepote nahoru zajišťovací páku **6**, otočte západku tyče **7** směrem dopředu a umístěte svorku tyče **8** na příchytku svorky **20**. Otáčejte západkou tyče **7** směrem dozadu, dokud nedojde k jejímu zajištění v určené poloze. Před složením zajišťovací páku, abyste se ujistili, zda je řádně zajištěna na určeném místě.
2. Chcete-li tyč při uložení nebo přepravě sklopit, nejdříve zajištěte, aby byla vyjmuta baterie. Potom vyklepote nahoru zajišťovací páku **6**, otočte západku tyče **7** směrem dopředu a zvedněte nahoru svorku tyče **8** tak, aby překrývala příchytku svorky **20**. Sklápějte tyč, dokud nedojde k bezpečnému zajištění krytu **9** na určeném místě před zadní část krytu baterie **11**.

### Upevnění přídatných rukojeti (obr. A, D)

1. Umístěte přídatnou rukojeť **4** na horní část základny rukojeti **23** tak, aby byla horní tyč sekačky **15** mezi nimi.
2. Držte přídatnou rukojeť na určeném místě a zasuňte šrouby rukojeti **24** do této rukojeti shora. Zašroubujte je do základny rukojeti.
3. Utáhněte šrouby rukojeti pomocí dodaného šestihranného klíče.
4. Ujistěte se, zda je rukojeť bezpečně upevněna.

### Upevnění krytu (obr. E, F)



**VAROVÁNÍ:** Tento kryt nikdy nesnímejte. Mohlo by dojít k jeho poškození nebo k zranění.



**VAROVÁNÍ: NIKDY NEPOUŽÍVEJTE toto nářadí BEZ ŘÁDNĚ UPEVNĚNÉHO KRYTU.** Kryt musí být stále řádně upevněn na nářadí, aby zajišťoval ochranu uživatele.

1. Upevněte tento kryt **9** na skříň motoru **5**.
2. Pomocí křížového šroubováku zašroubujte čtyři šrouby **21** tohoto krytu a řádně je utáhněte.

## POUŽITÍ

### Pokyny pro použití



**VAROVÁNÍ:** Vždy dodržujte bezpečnostní pokyny a platné předpisy.



**VAROVÁNÍ:** Z důvodu snížení rizika způsobení vážného zranění před prováděním jakéhokoli seřízení nebo před montáží a demontáží příslušenství nebo přidavných zařízení nářadí vždy vypněte a vyjměte z něj baterii. Náhodné spuštění může způsobit úraz.

### Správná poloha rukou (obr. G)



**VAROVÁNÍ:** Z důvodu snížení rizika vážného zranění **VŽDY** používejte správný úchop nářadí, jako na uvedeném obrázku.



**VAROVÁNÍ:** Z důvodu snížení rizika vážného zranění držte nářadí **VŽDY** bezpečně a očekávejte nenadálé reakce.

Správná poloha rukou vyžaduje, abyste měli jednu ruku na hlavní rukojeti **14** a druhou ruku na přidavné rukojeti **4**.

### Zapnutí a vypnutí strunové sekačky (obr. A)

Chcete-li nářadí zapnout, stiskněte odjišťovací tlačítko **2** a potom spínač s regulací otáček **1**. Chcete-li nářadí vypnout, uvolněte spouštěcí spínač s regulací otáček a odjišťovací tlačítko.



**VAROVÁNÍ:** Nikdy se nepokoušejte zajistit spouštěcí spínač v poloze zapnuto.

### Spínač s regulací otáček (obr. A)

Tato strunová sekačka vám poskytuje volbu pracovat s efektivnějšími otáčkami, které prodlužují provozní dobu v větších pracích, nebo volbu s vyššími otáčkami, která je vhodná pro zvýšení okamžitého výkonu při sekání.

Chcete-li prodloužit provozní dobu sekačky, přitáhněte spínač regulace otáček **3** dopředu směrem k přidavné rukojeti **4** do polohy označené „LO“. Tento režim je nejvhodnější pro větší travnaté plochy, které vyžadují delší dobu pro dokončení práce.

Chcete-li zvýšit otáčky sekačky, přitáhněte spínač regulace otáček dozadu směrem k baterii **11** do polohy označené „HI“. Tento režim je nejvhodnější pro sekání odolnějších porostů a pro práce, které vyžadují vyšší otáčky.

**POZNÁMKA:** Pracujete-li v režimu vysokých otáček „HI“, provozní doba sekačky se ve srovnání s režimem „LO“ zkrátí.

### Sekání (obr. H, I)

Mezi krytem a vašima nohama udržujte vzdálenost minimálně 610 mm, jak je zobrazeno na obr. H.

Zapněte sekačku, nakloňte ji a pohybujte s ní ze strany na stranu, jak je zobrazeno na obr. I.



**VAROVÁNÍ:** Udržujte rotující strunu přibližně rovnoběžně se zemí (náklon nepřesahující 30 stupňů). Tato strunová sekačka není vyžinač. **NENAKLÁNĚJTE** strunovou sekačku

*tak, aby se struna otáčela téměř v pravém úhlu vzhledem k povrchu. Odlétávající nečistoty a zbytky mohou způsobit vážné zranění.*

### Posuv struny prováděný nárazem

Vaše sekačka používá nylonovou strunu s průměrem 2,0 mm. Bude-li sekání prováděno podél chodníků a podél jiných hrubých povrchů nebo bude-li prováděno sekání hustějších porostů, opotřebování struny bude rychlejší a bude nutný její častější posuv.

Při provozu této strunové sekačky bude docházet ke zkracování struny.

Zlehka klepněte strunovou sekačkou o zem, je-li v chodu v normálních otáčkách a struna se vsune.

**POZNÁMKA:** Prodloužení nylonové struny na šířku záběru větší než 360 mm negativně ovlivní výkon, provozní dobu a životnost strunové sekačky z důvodu potencionálního poškození motoru. Taková činnost může zrušit platnost záruky.

### Užitečné rady pro sekání

- Pro sekání trávníků používejte koncovou část struny. Netlačte hlavu se strunou do neposekaného trávníku.
- Drátěné a latkové ploty způsobují velké opotřebování struny nebo dokonce její utržení. Kamenné a cihlové zdi, obrubníky a dřevo mohou značně urychlit opotřebování struny.
- Dbejte na to, aby nedošlo ke kontaktu krytu cívky se zemí nebo s jinými povrchy.
- Je-li tráva vysoká, zahajte její sekání od horní části směrem dolů a při záběru nepřekračujte výšku 300 mm.
- Udržujte sklon strunové sekačky směrem k sekané ploše, čímž bude nastaven nejlepší úhel sekání.
- Tato sekačka provádí sekání při pohybu zleva směrem doprava. Tímto způsobem je zabráněno odhazování nečistot na obsluhu sekačky.
- Neprovádějte sekání stromků a keřů. Kůra stromů, dřevěné lišty, obklady a sloupky plotů mohou být strunou sekačky snadno poškozeny.

### ÚDRŽBA

Vaše elektrické nářadí DEWALT bylo zkonstruováno tak, aby pracovalo co nejdéle s minimálními nároky na údržbu. Řádná péče o nářadí a jeho pravidelné čištění vám zajistí jeho bezproblémový chod.



**VAROVÁNÍ:** Z důvodu snížení rizika způsobení vážného zranění před prováděním jakéhokoli seřízení nebo před montáží a demontáží příslušenství nebo přidavných zařízení nářadí vždy vypněte a vyjměte z něj baterii. Náhodné spuštění může způsobit úraz.



Nabíječka a baterie nejsou opravitelné.

### Úkony údržby (obr. J)

- Udržujte v čistotě otvory pro vstup vzduchu **30**, abyste zabránili přehřívání (obr. J).

- Sekací struna může časem vyschnout. Ukládejte náhradní strunu v plastovém utěsněném sáčku, ve kterém je lžice vody, aby byl zachován špičkový stav struny.
- Plastové díly mohou být čistěny mýdlovým roztokem a vlhkým hadříkem.
- Zkracovací nůž na okraji ochranného krytu se může časem otupit.  
Doporučujeme vám, abyste zkracovací nůž pravidelně brousili pomocí pilníku.



## Mazání

Vaše nářadí nevyžaduje žádná další mazání.



## Čištění

- ⚠ **VAROVÁNÍ:** Jakmile se ve větracích drážkách hlavního krytu a v jejich blízkosti nahromadí prach a nečistoty, odstraňte je proudem suchého stlačeného vzduchu. Při provádění tohoto úkonu údržby použijte schválenou ochranu zraku a schválený respirátor.
- ⚠ **VAROVÁNÍ:** K čištění nekovových součástí nářadí nikdy nepoužívejte rozpouštědla nebo jiné agresivní látky. Tyto chemikálie mohou narušit materiály použité v těchto částech. Používejte pouze hadřík navlhlý v mýdlovém roztoku. Nikdy nedovolte, aby se do nářadí dostala jakákoli kapalina. Nikdy neponořujte žádnou část nářadí do kapaliny.

## Doplňkové příslušenství

- ⚠ **VAROVÁNÍ:** Jiné příslušenství, než je příslušenství nabízené společností DEWALT, nebylo s tímto výrobkem testováno. Proto by mohlo být použití takového příslušenství s tímto nářadím velmi nebezpečné. Z důvodu snížení rizika zranění používejte s tímto nářadím pouze příslušenství doporučené společností DEWALT.

Další informace týkající se vhodného příslušenství získáte u autorizovaného prodejce.

- ⚠ **VAROVÁNÍ:** Z důvodu snížení rizika způsobení vážného zranění před prováděním jakéhokoli seřízení nebo před montáží a demontáží příslušenství nebo přidavných zařízení nářadí vždy vypněte a vyjměte z něj baterii.
- ⚠ **VAROVÁNÍ:** Použít jakéhokoli příslušenství, které není doporučeno společností DEWALT pro provoz s tímto nářadím, může být nebezpečné.
- ⚠ **VAROVÁNÍ:** Nepoužívejte žádné nože nebo příslušenství a doplňky, které nejsou pro tuto sekačku doporučeny společností DEWALT. Mohlo by dojít k způsobení vážného zranění nebo k poškození nářadí.

Použijte náhradní strunu DEWALT s katalogovým číslem DWO1DT801 nebo DWO1DT802.

Při výměně struny používejte pouze strunu s průměrem 2,0 mm (je doporučeno používat struny s katalogovými čísly DT20650 a DT20651). Jiné rozměry mohou způsobit snížení výkonu nebo poškození této sekačky.

## Použití nové struny (obr. K–M)

- ⚠ **VAROVÁNÍ:** Z důvodu snížení rizika způsobení vážného zranění před prováděním jakéhokoli seřízení, před montáží a demontáží přidavných zařízení nebo před výměnou struny, toto nářadí vždy vypněte a vyjměte z něj baterii. Náhodné spuštění může způsobit úraz.
- ⚠ **UPOZORNĚNÍ:** Používejte pouze náhradní cívky a struny DEWALT. Použití strun od jiných výrobců může způsobit snížení výkonu, poškození strunové sekačky nebo zranění osob. Vaše strunová sekačka používá sekací strunu s průměrem 2,0 mm, která má tvar spirály s hladkými zaoblenými okraji. Nepoužívejte struny jiných rozměrů. Mohlo by dojít k snížení výkonu, k poškození sekačky nebo k zranění osob.
- ⚠ **UPOZORNĚNÍ:** Přečnivá-li struna přes zkracovací nůž, zkratke ji tak, aby se tohoto nože pouze dotýkala, abyste zabránili poškození sekačky.

Používejte pouze náhradní struny DEWALT.

1. Vyjměte baterii.
2. Odstříhnete strunu s průměrem 2,0 mm v maximální délce 6 m.
3. Srovnajte otvory pouzdra cívky 26 se šipkou 27 na krytu cívky 29, jak je zobrazeno na obr. K.
4. Zasuňte jeden konec struny sekačky do příslušného otvoru. Protáhněte strunu druhým otvorem a pokračujte v protahování struny, dokud se nebude na obou stranách pouzdra cívky nacházet stejná délka struny, jak je zobrazeno na obr. L.
5. Jednou rukou zajistěte kryt cívky proti pohybu. Pomocí druhé ruky navijte strunu na cívku otáčením krytu cívky proti směru pohybu hodinových ručiček. Pokračujte v navijení, dokud nezůstane 130 mm struny na každé straně pouzdra cívky.

## Výměna sestavy cívky (obr. A, N)

1. Otáčejte pouzdem cívky 10, dokud nebude otvor 31 v přírubě hřídele srovnán s drážkou 32 v ochranném krytu. Zasuňte do drážky a do otvoru vhodný šroubovák, abyste zabránili otáčení hřídele.
2. Vyšroubujte a vyjměte pouzdro cívky otáčením krytu cívky 29 ve směru pohybu hodinových ručiček. **POZNÁMKA:** Nepokoušejte se vyjmout pouzdro cívky otáčením pouzdra cívky 10.
3. Před instalací nové cívky vyjměte přírubu hřídele 34. Odstraňte z krytu motoru a příruby hřídele všechny nečistoty a zbytky trávy.

4. Nasadte přírubu hřídele **34** na hřídel **33** tak, aby byla dvojitá upínací matice ve tvaru D řádně usazena uvnitř základny příruby hřídele.
5. Srovnajte otvor v přírubě hřídele s drážkou, zasuňte šroubovák zpět do otvoru a proti směru pohybu hodinových ručiček našroubujte nové pouzdro cívky. Řádně utáhněte nové pouzdro cívky na hřídel **33**.

### Výměna krytu (obr. O)



**VAROVÁNÍ:** Nikdy nepoužívejte toto nářadí bez řádně upevněného krytu.

1. Vyšroubujte čtyři šrouby krytu **21**.
2. Namontujte nový ochranný kryt podle postupu, který je popsán v části **Upevnění krytu**.

### Složení pro účely uložení nebo přepravy (obr. P)

Tato strunová sekačka může být pro účely uložení nebo přepravy složena.

Chcete-li tuto strunovou sekačku složit, postupujte prosím podle pokynů v části **Vysunutí a sklopení tyče**.

### Ochrana životního prostředí



Trďte odpad. Výrobky a baterie označené tímto symbolem nesmí být vyhozeny do běžného domácího odpadu.

Výrobky a baterie obsahují materiály, které mohou být obnoveny nebo recyklovány, což snižuje poptávku po surovinách. Provádějte prosím recyklaci elektrických výrobků a baterií podle místních předpisů. Další informace najdete na internetové adrese [www.2helpU.com](http://www.2helpU.com).

### Nabíjecí baterie

Tato baterie s dlouhou životností musí být nabíjena v případě, kdy již neposkytuje dostatečný výkon pro dříve snadno prováděné pracovní operace.

Po ukončení provozní životnosti baterie proveďte její likvidaci tak, aby nedošlo k ohrožení životního prostředí:

- Nechejte nářadí v chodu, dokud nedojde k úplnému vybití baterie a potom ji z nářadí vyjměte.
- Baterie Li-Ion lze recyklovat. Odevzdejte je prosím prodejci nebo do místní sběrný. Shromážděné baterie budou recyklovány nebo zlikvidovány tak, aby nedošlo k ohrožení životního prostředí.



## ZÁRUKA

### EVROPSKÁ ZÁRUKA NA ELEKTRICKÁ NÁŘADÍ DEWALT V TRVÁNÍ 1 ROKU

Společnost DEWALT je přesvědčena o kvalitě svých výrobků a poskytuje 1letou záruku pro profesionální uživatele tohoto výrobku. Tato záruka žádným způsobem neovlivní vaše smluvní práva jako profesionálního uživatele nebo vaše zákonná práva jako soukromého neprofesionálního uživatele. Tato záruka je platná ve všech členských státech EU a evropské zóny volného obchodu EFTA.

V souladu s platnými smluvními podmínkami evropské záruky na elektrické nářadí DEWALT, které jsou k dispozici u místního zástupce společnosti DEWALT, u autorizovaných prodejců nebo na internetové adrese **www.2helpU.com**, platí následující, pokud do 12 měsíců od data zakoupení dojde u vašeho výrobku DEWALT k závadě v důsledku vady materiálu nebo špatného výrobního zpracování, společnost DEWALT může zdarma vyměnit všechny vadné části, nebo dle vlastního uvážení, může zdarma vyměnit celou reklamovanou jednotku.

Společnost DEWALT si vyhrazuje právo odmítnout jakoukoli reklamaci v rámci této záruky, která není podle názoru zástupce autorizovaného servisu v souladu s uvedenými smluvními podmínkami evropské záruky DEWALT.

Budete-li vyžadovat reklamaci, kontaktujte nejbližšího autorizovaného prodejce nebo vyhledejte nejbližší autorizovaný servis DEWALT na internetu, v katalogu DEWALT nebo kontaktujte prodejce DEWALT na adrese, která je uvedena v tomto návodu.

Seznam autorizovaných prodejců DEWALT a všechny podrobnosti o našem poprodejním servisu naleznete na internetové adrese: **www.2helpU.com**.

### STANLEY BLACK & DECKER CZECH REPUBLIC S.R.O.

Tůrkova 5b  
149 00 Praha 4  
Česká Republika  
Tel.: 261 009 772  
Fax: 261 009 784  
Servis: 244 403 247  
www.dewalt.cz  
obchod@sbdinc.com

### BAND SERVIS

K Pasekám 4440  
760 01 Zlín  
Tel.: 577 008 550,1  
Fax: 577 008 559  
www.bandservis.cz  
bandservis@bandservis.cz

Právo na případné změny vyhrazeno.

**12/2018**







**TYP VÝROBKU:**

<b>CZ</b>	Výrobní kód	Datum prodeje	Razítko prodejny Podpis
<b>SK</b>	Výrobný kód	Dátum predaja	Pečiatka predajne Podpis

<b>CZ</b> Dokumentace záruční opravy			<b>SK</b> Dokumentácia záručnej opravy			
<b>CZ</b>	Číslo	Datum příjmu	Datum zakázky	Číslo zakázky	Závada	Razítko Podpis
<b>SK</b>	Číslo dodávky	Dátum príjmu	Dátum opravy	Číslo objednávky	Porucha	Pečiatka Podpis

**CZ**  
Adresy servisu  
Band servis  
Klásterského 2  
CZ-140 00 Praha 4  
Tel.: 00420 244 403 247  
Fax: 00420 241 770 167

**CZ**  
Band servis  
K Pasekám 4440  
CZ-760 01 Zlín  
Tel.: 00420 577 008 550,1  
Fax: 00420 577 008 559  
<http://www.bandservis.cz>

**SK**  
Adresa servisu  
Band servis  
Paulínska ul. 22  
SK-917 01 Trnava  
Tel.: 00421 335 511 063  
Fax: 00421 335 512 624