

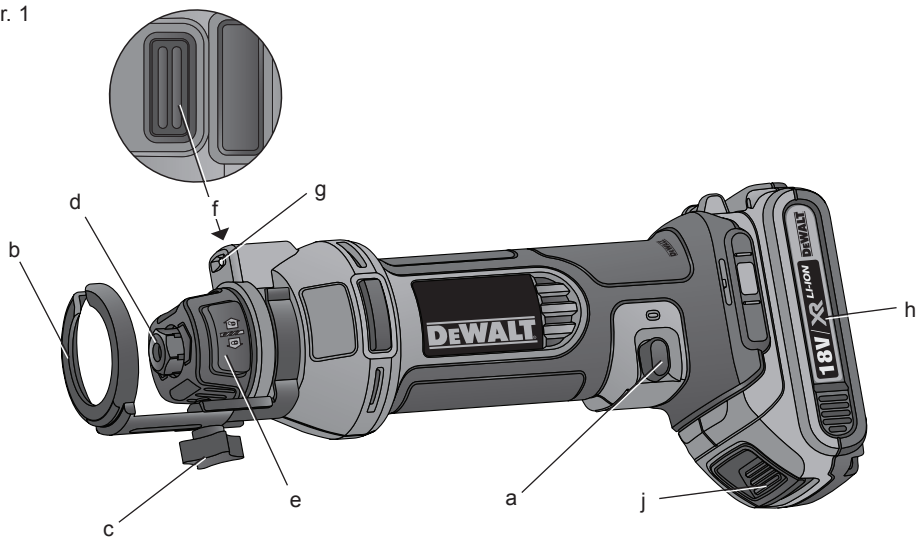
DEWALT®

511113 - 38 SK

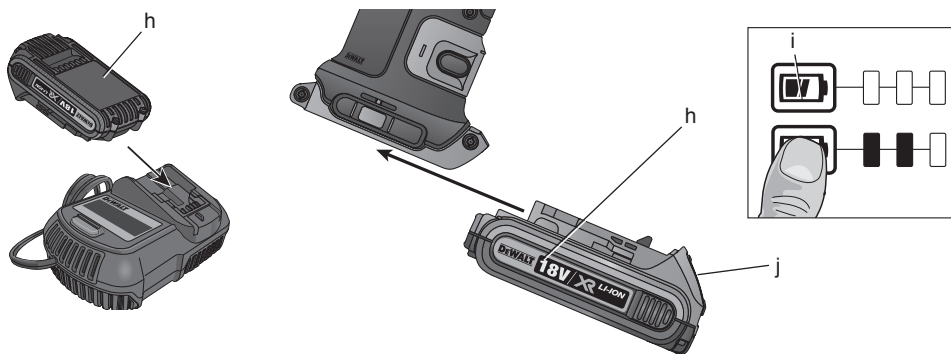
Preložené z pôvodného návodu

DCS551

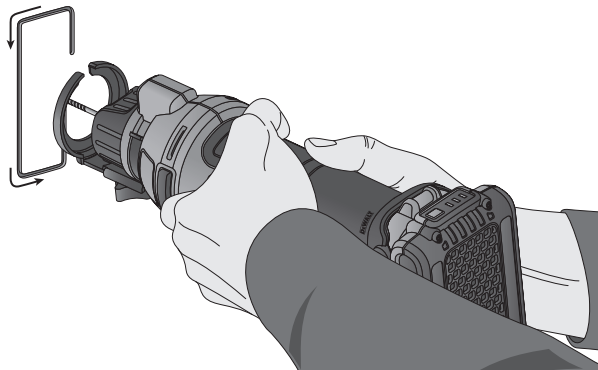
Obr. 1



Obr. 2



Obr. 3



VYREZÁVACIE AKUMULÁTOROVÉ NÁRADIE

DCS551

Blahoželáme Vám!

Zvolili ste si náradie značky DEWALT. Roky skúseností, dôkladný vývoj výrobkov a inovácie vytvorili zo spoločnosti DEWALT jedného z najspoľahlivejších partnerov pre používateľov profesionálneho elektrického náradia.

Technické údaje

		DCS551
Napájacie napätie	V	18
Typ		1
Typ akumulátora		Li-Ion
Výkon	W	550
Otáčky naprázdno	min ⁻¹	26000
Hmotnosť (bez akumulátora)	kg	1,0
<hr/>		
L _{PA} (akustický tlak)	dB(A)	77,5
K _{PA} (odchýlka akustického tlaku)	dB(A)	3
L _{WA} (akustický výkon)	dB(A)	88,5
K _{WA} (odchýlka akustického výkonu)	dB(A)	3
<hr/>		
Celková úroveň vibrácií (priestorový vektorový súčet) určená podľa normy EN 60745.		
Hodnota vibrácií a _h		
a _h =	m/s ²	2,3
Odchýlka K =	m/s ²	1,5

Veľkosť vibrácií uvedená v tomto dokumente bola meraná podľa normalizovaných požiadaviek, ktoré sú uvedené v norme EN 60745, a môže sa použiť na porovnanie jedného náradia s ostatnými. Táto hodnota sa môže použiť na predbežný odhad vibrácií pôsobiacich na obsluhu.



VAROVANIE: Deklarované hodnoty vibrácií sa vzťahujú na štandardné použitie náradia. Ak je však náradie použité na rôzne aplikácie s rozmanitým príslušenstvom alebo ak sa vykonáva jeho nedostatočná údržba, veľkosť vibrácií môže byť odlišná. Tak sa môže počas celkového pracovného času značne predĺžiť čas pôsobenia vibrácií na obsluhu.

Odhad miery pôsobenia vibrácií na obsluhu by mal tiež počítať s časom, keď je náradie vypnuté alebo keď je v chode naprázdno. Počas celkového pracovného času sa tak môže čas pôsobenia vibrácií na obsluhu značne skrátiť.

Zistite si ďalšie doplnkové bezpečnostné opatrenia, ktoré chránia obsluhu pred účinkom vibrácií, ako sú: údržba náradia a jeho príslušenstva, udržiavanie rúk v teple, organizácia spôsobu práce.

Akumulátor	DCB180	DCB181	DCB182	DCB183	DCB184	DCB185	
Typ akumulátora	Li-Ion	Li-Ion	Li-Ion	Li-Ion	Li-Ion	Li-Ion	
Napájacie napätie	V	18	18	18	18	18	
Kapacita	Ah	3,0	1,5	4,0	2,0	5,0	1,3
Hmotnosť	kg	0,64	0,35	0,61	0,40	0,62	0,35
Nabíjačka				DCB105			
Napätie siete	V			230 V			
Typ akumulátora	Li-Ion						
Približný čas nabíjania akumulátora	min	30 (1,5 Ah)	40 (2,0 Ah)	55 (3,0 Ah)	70 (4,0 Ah)	90 (5,0 Ah)	
Hmotnosť	kg			0,49			
Poistky:							
Európa	Náradie 230 V			10 A v napájacej sieti			
Veľká Británia a Írsko	Náradie 230 V			3 A v zástrčke prívodného kábla			

Definícia: Bezpečnostné pokyny

Nižšie uvedené definície opisujú stupeň závažnosti každého označenia. Prečítajte si pozorne návod na obsluhu a venujte pozornosť týmto symbolom.



NEBEZPEČENSTVO: Označuje bezprostredne hroziacu rizikovú situáciu, ktorá, ak sa jej nezabráni, povedie k spôsobeniu **vážneho alebo smrteľného zranenia**.



VAROVANIE: Označuje potenciálne rizikovú situáciu, ktorá, ak sa jej nezabráni, môže viesť k **vážnemu alebo smrteľnému zraneniu**.



UPOZORNENIE: Označuje potenciálne rizikovú situáciu, ktorá, ak sa jej nezabráni, môže viesť k **ľahkému alebo stredne vážnemu zraneniu**.

POZNÁMKA: Označuje postup nesúvisiaci so spôsobením zranenia, ktorý, ak sa mu nezabráni, môže viesť k **poškodeniu zariadenia**.



Upozorňuje na riziko úrazu spôsobeného elektrickým prúdom.



Upozorňuje na riziko vzniku požiaru.

ES Vyhlásenie o zhode v rámci EÚ

SMERNICA PRE STROJOVÉ ZARIADENIA



VYREZÁVACIE AKUMULÁTOROVÉ NÁRADIE DCS551

Spoločnosť DeWALT týmto vyhlasuje, že tieto výrobky popisované v časti **Technické údaje** spĺňajú požiadavky nasledujúcich noriem: 2014/35/EC, EN 60745-1, 60745-2-17.

Tieto výrobky spĺňajú tiež požiadavky smerníc 2014/30/ES a 2011/65/EÚ. Ďalšie informácie Vám poskytne zástupca spoločnosti DeWALT na nasledujúcej adrese alebo na adresách, ktoré sú uvedené na zadnej strane tohto návodu.

Nižšie podpísaná osoba je zodpovedná za zostavenie technických údajov a vydáva toto vyhlásenie v zastúpení spoločnosti DeWALT.

Horst Grossmann
Viceprezident pre vývoj a konštrukciu produktov
DeWALT, Richard-Klinger-Straße 11,
D-65510, Idstein, Germany
31. 7. 2014



VAROVANIE: Z dôvodu obmedzenia rizika zranenia si prečítajte tento návod na obsluhu.

Všeobecné bezpečnostné pokyny na prácu s elektrickým náradím



VAROVANIE! Prečítajte si všetky bezpečnostné pokyny a bezpečnostné výstrahy. Nedodržanie uvedených varovaní a pokynov môže viesť k úrazu elektrickým prúdom, požiaru a vážnemu zraneniu.

VŠETKY BEZPEČNOSTNÉ VAROVANIA A POKYNY USCHOVAJTE NA PRÍPADNÉ ĎALŠIE POUŽITIE.

Termín „elektrické náradie“ vo všetkých upozorneniach odkazuje na Vaše náradie napájané zo siete (s prírodným káblom) alebo náradie napájané z akumulátorov (bez prírodného kábla).

1) BEZPEČNOSŤ NA PRACOVISKU

- a) **Udržujte pracovný priestor v čistote a dobre osvetlený.** Preplnený a neosvetlený pracovný priestor môže viesť k spôsobeniu úrazov.
- b) **Nepracujte s elektrickým náradím vo výbušnom prostredí, ako sú napríklad priestory s výskytom horľavých kvapalín, plynov alebo prašných látok.** V elektrickom náradí dochádza k iskreniu, ktoré môže spôsobiť vznietenie horľavého prachu alebo výparov.
- c) **Pri práci s náradím zaistíte bezpečnú vzdialenosť detí a ostatných osôb.** Rozptyľovanie môže spôsobiť stratu kontroly nad náradím.

2) ELEKTRICKÁ BEZPEČNOSŤ

- a) **Zástrčka prírodného kábla náradia musí zodpovedať zásuvke. Zástrčku nikdy žiadnym spôsobom neupravujte. Nepoužívajte pri uzemnenom elektrickom náradí žiadne upravené zástrčky.** Neupravené zástrčky a zodpovedajúce zásuvky znižujú riziko vzniku úrazu elektrickým prúdom.
- b) **Nedotýkajte sa uzemnených povrchov, ako sú napríklad potrubia, radiátory, elektrické sporáky a chladničky.** Pri uzemnení Vášho tela vzrastá riziko úrazu elektrickým prúdom.
- c) **Nevystavujte elektrické náradie dažďu alebo vlhkému prostrediu.** Ak do

elektrického náradia vnikne voda, zvýši sa riziko úrazu elektrickým prúdom.

- d) **S prírodným káblom zaobchádzajte opatrne. Nikdy nepoužívajte prírodný kábel na prenášanie alebo posúvanie náradia a neťahajte zaň, ak chcete náradie odpojiť od elektrickej siete. Zabráňte kontaktu kábla s masťnými, horúcimi a ostrými predmetmi alebo pohyblivými časťami.** Poškodený alebo zapletený prírodný kábel zvyšuje riziko vzniku úrazu elektrickým prúdom.
- e) **Pri práci s náradím vonku používajte predlžovacie káble určené na vonkajšie použitie.** Použitie kábla na vonkajšie použitie znižuje riziko úrazu elektrickým prúdom.
- f) **Ak musíte s elektrickým náradím pracovať vo vlhkom prostredí, použite napájací zdroj s prúdovým chráničom (RCD).** Použitie prúdového chrániča (RCD) znižuje riziko úrazu elektrickým prúdom.

3) BEZPEČNOSŤ OBSLUHY

- a) **Zostaňte stále pozorní, sledujte, čo vykonávate a pri práci s náradím pracujte s rozvahou. Nepracujte s elektrickým náradím, ak ste unavení alebo ak ste pod vplyvom drog, alkoholu alebo liekov.** Chvilka nepozornosti pri práci s elektrickým náradím môže viesť k vážnemu úrazu.
- b) **Používajte prvky osobnej ochrany. Vždy používajte ochranu zraku.** Ochranné prostriedky ako respirátor, protišmyková pracovná obuv, prilba a chrániče sluchu, používané v príslušných podmienkach, znižujú riziko poranenia osôb.
- c) **Zabráňte náhodnému zapnutiu. Pred pripojením zdroja napätia alebo pred vložením akumulátora a pred zdvihnutím alebo prenášaním náradia skontrolujte, či je vypínač v polohe „vypnuté“.** Prenášanie elektrického náradia s prstom na vypínači alebo pripojenie prírodného kábla k elektrickej sieti, ak je vypínač v polohe „zapnuté“, môže spôsobiť úraz.
- d) **Pred zapnutím náradia vždy odstráňte všetky kľúče alebo nastavovacie prípravky.** Nastavovacie kľúče ponechané na náradí môžu byť zachytené rotujúcimi časťami náradia a môžu spôsobiť úraz.
- e) **Neprekážajte sami sebe. Pri práci vždy udržujte vhodný a pevný postoj.** Tak je umožnená lepšia kontrola nad náradím v neočakávaných situáciách.

- f) **Vhodne sa obliekajte. Nenoste voľný odev alebo šperky. Dbajte na to, aby sa Vaše vlasy, odev a rukavice nedostali do kontaktu s pohyblivými časťami.** Voľný odev, šperky alebo dlhé vlasy môžu byť pohyblivými dielmi zachytené.
- g) **Ak sú zariadenia vybavené adaptérom na pripojenie odsávacieho zariadenia, zaistíte jeho správne pripojenie a riadnu funkciu.** Použitie týchto zariadení môže znížiť nebezpečenstvo týkajúce sa prachu.
- 4) POUŽITIE ELEKTRICKÉHO NÁRADIA A JEHO ÚDRŽBA**
- a) **Elektrické náradie nepret'azujte. Používajte na vykonávanú prácu správny typ náradia.** Pri použití správneho typu náradia bude práca vykonávaná lepšie a bezpečnejšie.
- b) **Ak nie je možné vypínač náradia zapnúť a vypnúť, s náradím nepracujte.** Každé elektrické náradie s nefunkčným hlavným vypínačom je nebezpečné a musí sa opraviť.
- c) **Pred nastavovaním náradia, pred výmenou príslušenstva alebo ak náradie nepoužívate, odpojte zástrčku prírodného kábla od zásuvky alebo z náradia vyberte akumulátor.** Tieto preventívne bezpečnostné opatrenia znižujú riziko náhodného zapnutia náradia.
- d) **Ak náradie nepoužívate, uložte ho mimo dosahu detí a zabráňte tomu, aby bolo toto náradie použité osobami, ktoré nie sú oboznámené s jeho obsluhou alebo s týmto návodom.** Elektrické náradie je v rukách nekvalifikovanej obsluhy nebezpečné.
- e) **Vykonávajte údržbu elektrického náradia. Skontrolujte vychýlenie alebo zablokovanie pohyblivých častí, poškodenie jednotlivých dielcov a iné okolnosti, ktoré môžu ovplyvniť chod náradia. Ak je náradie poškodené, nechajte ho opraviť.** Mnoho nehôd býva spôsobených zanedbanou údržbou náradia.
- f) **Rezné nástroje udržiavajte ostré a čisté.** Riadne udržiavané rezné nástroje s ostrými reznými ostriami sú menej náchylné na zanášanie nečistotami a lepšie sa s nimi pracuje.
- g) **Elektrické náradie, príslušenstvo, držiaky nástrojov atď., používajte podľa týchto pokynov a berte do úvahy podmienky pracovného prostredia a prácu, ktorú budete vykonávať.**
- Použitie elektrického náradia na iné účely, než na aké je určené, môže byť nebezpečné.
- 5) POUŽITIE AKUMULÁTOROVÉHO NÁRADIA A JEHO ÚDRŽBA**
- a) **Nabíjajte iba v nabíjačke určenej výrobcom.** Nabíjačka vhodná pre jeden typ akumulátora môže pri vložení iného nevhodného typu akumulátora spôsobiť požiar.
- b) **Používajte výhradne akumulátory odporúčané výrobcom náradia.** Použitie iných typov akumulátorov môže spôsobiť vznik požiaru alebo zranenie.
- c) **Pokiaľ akumulátory nepoužívate, uložte ich mimo dosah kovových predmetov, ako sú kancelárske sponky na papier, mince, kľúče, klinčeky, skrutky alebo iné drobné kovové predmety, ktoré môžu spôsobiť skratovanie kontaktov akumulátora.** Skratovanie kontaktov akumulátora môže viesť k vzniku popálenín alebo požiaru.
- d) **V nevhodných podmienkach môže z akumulátora uniknúť kvapalina. Vyvarujte sa kontaktu s touto kvapalinou. Ak dôjde k náhodnému kontaktu s touto kvapalinou, zasiahnuté miesto omyte vodou. Pri zasiahnutí očí zasiahnuté miesto umyte a vyhľadajte lekársku pomoc. Unikajúca kvapalina z akumulátora môže spôsobiť podráždenie pokožky alebo popáleniny.**
- 6) OPRAVY**
- a) **Zverte opravu Vášho náradia iba osobe s príslušnou kvalifikáciou, ktorá bude používať výhradne originálne náhradné dielce.** Tým zaistíte bezpečnú prevádzku náradia.

Špecifické doplnkové bezpečnostné predpisy pre vyrezávacie náradie

- **Pri vykonávaní operácií, keď môže rezný nástroj prísť do kontaktu so skrytým vedením, držte elektrické náradie za izolované rukoväti.** Kontaktom so „živým“ vodičom sa nechránené kovové časti náradia stanú tiež „živými“ a obsluhu tak spôsobia úraz elektrickým prúdom.
- **Na zaistenie a upnutie obrobku k pracovnému stolu používajte svorky alebo iný vhodný spôsob. Držanie obrobku rukou alebo opretie obrobku o časť tela**

nezaistí jeho stabilitu a môže viesť k strate kontroly.

Zvyškové riziká

Napriek tomu, že sa dodržiavajú príslušné bezpečnostné predpisy a používajú sa bezpečnostné zariadenia, určité zvyškové riziká sa nemôžu vylúčiť. Tieto riziká sú nasledujúce:

- Poškodenie sluchu.
- Riziko zranenia spôsobené odletujúcimi čistočkami.
- Riziko popálenia spôsobené kontaktom s príslušenstvom, ktoré sa zahrialo počas použitia.
- Riziko zranenia spôsobené dlhodobým použitím výrobku.

Štítky na náradí

Na tomto náradí sú nasledujúce piktogramy:



Pred použitím si prečítajte návod na obsluhu.



Používajte ochranu sluchu.



Používajte ochranu zraku.

UMIESTNENIE DÁTUMOVÉHO KÓDU

Dátumový kód, ktorý obsahuje aj rok výroby, je vytlačený na štítku náradia.

Príklad:

2014 XX XX

Rok výroby

Dôležité bezpečnostné pokyny pre všetky nabíjačky

TIETO POKYNY USCHOVAJTE: Tento návod obsahuje dôležité bezpečnostné a prevádzkové pokyny týkajúce sa kompatibilných nabíjačiek akumulátorov.

- Pred použitím nabíjačky si prečítajte všetky pokyny a výstražné upozornenia nachádzajúce sa na nabíjačke, akumulátore a na výrobku, ktorý tento akumulátor používa.



VAROVANIE: Nebezpečenstvo úrazu elektrickým prúdom. Dbajte na to, aby sa do nabíjačky nedostala žiadna

kvapalina. Mohlo by dôjsť k úrazu elektrickým prúdom.



UPOZORNENIE: Riziko popálenia. Z dôvodu obmedzenia rizika spôsobenia zranenia nabíjajte iba akumulátory DEWALT, ktoré sú určené na nabíjanie. Ostatné typy akumulátorov môžu prasknúť, čo môže viesť k zraneniu osôb alebo k hmotným škodám.



UPOZORNENIE: Deti by mali byť pod dozorom, aby bolo zaistené, že sa s týmto zariadením nebudú hrať.

POZNÁMKA: V určitých podmienkach, keď je nabíjačka pripojená na napájacie napätie, môže dôjsť ku skratovaniu nabíjačky cudzími predmetmi. Cudzie vodivé predmety a materiály, ako sú brúsny prach, kovové triesky, oceľová vlna (drôtenka), hliníková fólia alebo akékoľvek nahromadené čistočky kovu, sa nesmú dostať do vnútorného priestoru nabíjačky. Ak nie je v úložnom priestore nabíjačky umiestnený žiadny akumulátor, vždy odpojte prívodný kábel nabíjačky od siete. Skôr než budete nabíjačku čistiť, odpojte ju od siete.

- **NEPOKÚŠAJTE SA nabíjať akumulátory pomocou inej nabíjačky, než je nabíjačka uvedená v tomto návode.** Nabíjačka i akumulátory sú špecificky navrhnuté tak, aby mohli pracovať spolu.
- **Tieto nabíjačky nie sú určené na žiadne iné použitie, než je nabíjanie nabíjacích akumulátorov DEWALT.** Akékoľvek iné použitie môže viesť k spôsobeniu požiaru alebo k úrazu elektrickým prúdom.
- **Nevystavujte nabíjačku pôsobeniu dažďa alebo snehu.**
- **Pri odpájaní nabíjačky od zásuvky ju vždy odpojte uchopením za zástrčku a neťahajte za prívodný kábel.** Týmto spôsobom zabránite poškodeniu zástrčky a prívodného kábla.
- **Uistite sa, či je prívodný kábel vedený tak, aby ste po ňom nešliapali, nezakopávali oň a aby nedochádzalo k jeho poškodeniu alebo nadmernému zaťaženiu.**
- **Ak nie je to úplne nutné, nepoužívajte predĺžovací kábel.** Použitie nesprávneho predĺžovacieho kábla by mohlo viesť k spôsobeniu požiaru alebo k úrazu elektrickým prúdom.

- **Nekladte na nabíjačku žiadne predmety a neumiestňujte nabíjačku na mäkký povrch, na ktorom by mohlo dôjsť k zablokovaniu ventilačných drážok, čo by spôsobilo nadmerné zvýšenie teploty vnútri nabíjačky.** Umiestnite nabíjačku na také miesta, ktoré sú mimo dosahu zdrojov tepla. Odvod tepla z nabíjačky je zaisťovaný cez drážky v hornej a spodnej časti krytu nabíjačky.
- **Nepoužívajte nabíjačku s poškodeným prírodným káblom alebo s poškodenou zástrčkou prírodného kábla.** Ak dôjde k poškodeniu prírodného kábla, musí ho ihneď vymeniť výrobca, autorizovaný servis alebo kvalifikovaná osoba, aby sa zabránilo akémukoľvek riziku.
- **Nepoužívajte nabíjačku, ak došlo k prudkému nárazu do nabíjačky, k jej pádu alebo k jej poškodeniu iným spôsobom.** Opravu zverte autorizovanému servisu.
- **Nabíjačku nedemontujte. Ak je nutná oprava alebo údržba, zverte úkon autorizovanému servisu.** Nesprávne vykonaná opätovná montáž môže viesť k spôsobeniu požiaru alebo k úrazu elektrickým prúdom.
- **Pred čistením nabíjačky vždy odpojte od elektrickej siete. Týmto spôsobom obmedzíte riziko úrazu elektrickým prúdom.** Vybratie akumulátora toto riziko neznižuje.
- **NIKDY sa nepokúšajte spojiť 2 nabíjačky dohromady.**
- **Nabíjačka je určená na použitie so štandardným napätím elektrickej siete 230 V. Nepokúšajte sa nabíjačku použiť s iným napájacím napätím. Táto nabíjačka nie je určená pre vozidlá.**

TIETO POKYNY USCHOVAJTE

Nabíjačky

Nabíjačka DCB105 môže nabíjať akumulátory Li-Ion s napájacím napätím 10,8 V, 14,4 V a 18 V.

Nabíjačky DeWALT sa nemusia žiadnym spôsobom nastavovať a sú skonštruované tak, aby bola zaistená ich čo najjednoduchšia obsluha.





Postup nabíjania (obr. 2)

1. Pred vložením akumulátora pripojte nabíjačku k zodpovedajúcej sieťovej zásuvke.
2. Umiestnite akumulátor (h) do nabíjačky. Červený indikátor (nabíjanie) začne blikať, čo bude indikovať začiatok procesu nabíjania.
3. Ukončenie nabíjania bude indikované nepretržitým svietením červenej kontrolky. Akumulátor je celkom nabitý a môže sa okamžite použiť alebo môže byť ponechaný v nabíjačke.

POZNÁMKA: Z dôvodu zaistenia maximálnej výkonnosti a životnosti akumulátorov Li-Ion pred ich prvým použitím ich doplna nabite.

Priebeh nabíjania

Stav nabitia akumulátora je podrobne popísaný v tabuľke nižšie.

Indikátory nabíjania: DCB105	
	nabíjanie — — — — — — — —
	celkom nabité —————
	odloženie nabíjania zahriaty/studený akumulátor — • — — • — — • — —
	vymeňte akumulátor ••••••••••••••••

V kompatibilnej nabíjačke (nabíjačkách) sa nebude chybný akumulátor nabíjať. Nabíjačka bude signalizovať chybný akumulátor nerozsvietenou kontrolkou alebo spôsobom blikania označujúcim pokyn na výmenu chybného akumulátora.

POZNÁMKA: To môže tiež znamenať poruchu v nabíjačke.

Ak nabíjačka signalizuje poruchu, odovzdajte ju spoločne s akumulátorom do autorizovaného servisného strediska na otestovanie.

ODLOŽENIE NABÍJANIA – ZAHRIATY/STUDENÝ AKUMULÁTOR

Hneď ako bude nabíjačka detegovať príliš vysokú alebo príliš nízku teplotu akumulátora, automaticky zahájí režim odloženia nabíjania a pozastaví nabíjanie, pokiaľ akumulátor nedosiahne zodpovedajúcu teplotu. Potom nabíjačka automaticky obnoví proces nabíjania. Táto funkcia maximálne predlžuje prevádzkovú životnosť akumulátora.

Studený akumulátor sa nabíja približne polovičnou rýchlosťou než zahriaty akumulátor.

Akumulátor sa bude počas celého nabíjacieho procesu nabíjať pomalšou rýchlosťou a nevráti sa na maximálnu rýchlosť nabíjania ani v prípade, ak je zahriaty.

IBA PRE AKUMULÁTORY LITHIUM-ION

Náradie XR Li-Ion je vybavené systémom elektronickej ochrany, ktorá chráni akumulátor pred preťažením, prehriatím a úplným vybitím.

Pri aktivácii systému tejto elektronickej ochrany sa náradie automaticky vypne. Ak sa tak stane, vložte akumulátor Li-Ion do nabíjačky a nechajte ho celkom nabíť.

Dôležité bezpečnostné pokyny pre všetky akumulátory

Ak objednávate náhradný akumulátor, nezabudnite do objednávky doplniť katalógové číslo a napájacie napätie akumulátora.

Po dodaní nie je akumulátor celkom nabitý. Pred použitím nabíjačky a akumulátora si najskôr prečítajte nižšie uvedené bezpečnostné pokyny. Pri nabíjaní potom postupujte podľa uvedených pokynov.

PREČÍTAJTE SI VŠETKY POKYNY

- **Nenabíjajte a nepoužívajte akumulátory vo výbušnom prostredí, ako sú napríklad priestory s výskytom horľavých kvapalín, plynov alebo prašných látok.** Vloženie alebo vybratie akumulátora z nabíjačky môže spôsobiť iskrenie a vznietenie prachu alebo výparov.
- **Nikdy akumulátor do nabíjačky nevkladajte násilím. Akumulátor nikdy žiadnym spôsobom neupravujte, aby sa mohol nabíjať v inej nabíjačke, pretože by mohlo dôjsť k prasknutiu obalu akumulátora a k následnému vážnemu zraneniu.**
- Nabíjajte akumulátory iba v nabíjačkách DEWALT.
- **ZABRÁŇTE**, aby sa akumulátory dostali pod tečúcu vodu, ani ich do vody alebo do iných kvapalín neponárajte.
- **Neskladujte a nepoužívajte náradie a akumulátory na miestach, kde môže teplota dosiahnuť alebo presiahnuť 40 °C (105 °F) (ako sú vonkajšie búdy alebo plechové stavby v letnom období).**



VAROVANIE: Nikdy sa nepokúšajte akumulátor z akéhokoľvek dôvodu rozoberať. Ak je obal akumulátora prasknutý alebo poškodený, nevkladajte akumulátor do nabíjačky.

Zabráňte pádu, rozdrveniu alebo poškodeniu akumulátora. **Nepoužívajte akumulátor alebo nabíjačku, pri ktorých došlo k nárazu, pádu alebo inému poškodeniu (napríklad prepichnutie klincom, zásah kladivom, rozšľapnutie).** Mohlo by dôjsť k úrazu elektrickým prúdom. **Poškodený akumulátor by mal byť vrátený do autorizovaného servisu, kde bude zaistená jeho recyklácia.**



UPOZORNENIE: Ak sa náradie nepoužíva, pri odkladaní postavte náradie na stabilný povrch tak, aby nemohlo dôjsť k jeho pádu. Niektoré náradia s veľkým akumulátorom budú stáť na akumulátore vo zvislej polohe, ale môže dôjsť k ich ľahkému prevrhnutiu.

ŠPECIFICKÉ BEZPEČNOSTNÉ POKYNY PRE AKUMULÁTORY LÍTIUM-IÓNOVÉ (Li-Ion)

- **Nelikvidujte akumulátory spaľovaním, aj keď sú vážne poškodené alebo celkom opotrebované.** Akumulátory môže v ohni explodovať. Pri spaľovaní akumulátorov typu Li-Ion dochádza k vytváraniu toxických výparov a látok.
- **Ak dôjde ku kontaktu obsahu akumulátora s pokožkou, okamžite zasiahnuté miesto umyte mydlom a opláchnite vodou.** Ak sa Vám dostane kvapalina z akumulátora do očí, vyplachujte otvorené oči vodou zhruba 15 minút alebo dovtedy, kým podráždenie neprestane. Ak je nutné lekárske ošetrenie – elektrolytom akumulátora je zmes tekutých organických uhličitanov a solí lítia.
- **Výpary z otvorených článkov akumulátora môžu spôsobiť ťažkosti s dýchaním.** Zaisťte prísun čerstvého vzduchu. Ak ťažkosti stále pretrvávajú, vyhľadajte lekárske ošetrenie.



VAROVANIE: Riziko popálenia. Kvapalina z akumulátora sa môže vznietiť, ak dôjde k jeho kontaktu s plameňom alebo so zdrojom iskrenia.

Preprava

Akumulátory DEWALT spĺňajú požiadavky všetkých platných predpisov pre prepravu, ktoré sú predpísané v priemyselných a právnych normách, ktoré zahŕňajú odporúčania OSN pre prepravu nebezpečného tovaru – Predpisy

asociácie pre medzinárodnú leteckú dopravu nebezpečného tovaru (IATA), Medzinárodné predpisy pre námornú prepravu nebezpečného tovaru (IMDG) a Európska dohoda týkajúca sa medzinárodnej cestnej prepravy nebezpečného tovaru (ADR). Články a akumulátory Li-Ion boli testované podľa požiadaviek časti 38.3, ktorá je uvedená v príručke testov a kritérií dokumentu Odporúčania OSN pre prepravu nebezpečného tovaru.

Vo väčšine prípadov bude preprava akumulátorov DeWALT vybratá z klasifikácie „plne regulovaná preprava nebezpečného materiálu triedy 9“. V zásade platia dva prípady, ktoré vyžadujú prepravu triedy 9:

1. Letecká preprava viac než dvoch akumulátorov DeWALT Li-Ion, ak toto balenie obsahuje iba akumulátory (žiadne náradie), a
2. Akákoľvek zásielka obsahujúca akumulátory Li-Ion, ktorých energetický výkon je väčší než 100 watthodín (Wh). Na všetkých akumulátoroch Li-Ion je na obale uvedený energetický výkon vo watthodinách.

Bez ohľadu na to, či sa zásielka považuje za zásielku s výnimkou alebo plne regulovanú zásielku, povinnosťou dopravcu je postupovať podľa najnovších predpisov týkajúcich sa balenia, označovania a vyžadovanej dokumentácie.

Pri preprave akumulátorov môže prípadne dôjsť k spôsobeniu požiaru, ak sa kontakty akumulátora dostanú náhodne do styku s vodivými materiálmi. Pri preprave akumulátora sa uistite, či sú kontakty akumulátora riadne chránené a dobre izolované od materiálov, s ktorými by sa mohli dostať do kontaktu a ktoré by mohli spôsobiť skrat.

Informácie uvedené v tejto časti príručky sú uvedené v dobrej viere a považujú sa za presné v čase vytvorenia tohto dokumentu. Na tieto informácie sa však nevzťahuje žiadna záruka, výslovná alebo predpokladaná. Je povinnosťou kupujúceho zaistiť, aby jeho činnosti spĺňali požiadavky platných predpisov.

Akumulátor

TYP AKUMULÁTORA

Model DCS551 pracuje s akumulátormi s napájacím napätím 18 V.

Odporúčania pre uloženie akumulátorov

1. Najvhodnejšie miesto na skladovanie je v chlade a suchu, mimo dosahu priameho slnečného žiarenia a nadmerného tepla či

chlada. Z dôvodu zachovania optimálneho výkonu a prevádzkovej životnosti skladujte nepoužívané akumulátory pri izbovej teplote.

2. Ak skladujete akumulátory dlhší čas, s ohľadom na dosiahnutie optimálnych výsledkov Vám odporúčame, aby ste ich uložili mimo nabíjačky celkom nabité na suchom a chladnom mieste.

POZNÁMKA: Akumulátory by sa nemali uskladňovať, ak sú celkom vybité. Pred prvým použitím musí byť akumulátor celkom nabitý.

Nálepky na nabíjačky a na akumulátore

Okrem piktogramov uvedených v tomto návode majú nálepky na nabíjačky a akumulátore nasledujúce piktogramy:



Pred použitím si prečítajte návod na obsluhu.



Čas nabíjania je uvedený v časti **Technické údaje**.



Nabíjanie akumulátora.



Nabitý akumulátor.



Chybný akumulátor.



Odloženie nabíjania zahriaty/studený akumulátor.



Nepokúšajte sa kontakty akumulátora prepájať vodivými predmetmi



Nenabíjajte poškodené akumulátory.



Zabráňte styku s vodou.



Poškodené káble ihneď vymeňte.



Nabíjajte iba v rozmedzí teplôt od 4 °C do 40 °C.



Nie je určené na vonkajšie použitie.



Vykonať likvidáciu akumulátora s ohľadom na životné prostredie.





Nabíjajte akumulátory DEWALT iba v určených nabíjačkách DEWALT. Ak sa budú v nabíjačkách DEWALT nabíjať iné akumulátory než akumulátory DEWALT, môže dôjsť k ich prasknutiu alebo k vzniku iných nebezpečných situácií.



Akumulátory nespálujte.

Obsah balenia

Balenie obsahuje:

- 1 vyrezávacie náradie
- 1 akumulátory
- 1 univerzálna rezná násada
- 1 rezná násada do sadrokartónu
- 1 upínacie puzdro 6,4 mm (1/4")
- 1 návod na obsluhu

POZNÁMKA: Modely N sa nedodávajú s akumulátorom a nabíjačkou.

- Skontrolujte, či počas prepravy nedošlo k poškodeniu náradia, jeho častí alebo príslušenstva.
- Pred začatím práce venujte dostatok času dôkladnému preštudovaniu a pochopeniu tohto návodu.

Popis (obr. 1)



VAROVANIE: Nikdy nevykonávajte žiadne úpravy náradia ani jeho súčastí. Mohlo by dôjsť k jeho poškodeniu alebo k zraneniu.

- Hlavný vypínač
- Vodidlo hĺbky rezu
- Rukoväť nastavenia hĺbky rezu
- Matica upínacieho puzdra
- Zámka upínacieho puzdra
- Zámka hriadeľa
- Pracovné svetidlo LED
- Akumulátor
- Tlačidlo stavu nabitia akumulátora
- Uvoľňovacie tlačidlo akumulátora

POUŽITIE VÝROBKU

Vaše vyrezávacie akumulátorové náradie je určené na profesionálne vyrezávanie otvorov do sadrokartónových dosiek.

NEPOUŽÍVAJTE vo vlhkom prostredí alebo na miestach s výskytom horľavých kvapalín alebo plynov.

Toto vyrezávacie akumulátorové náradie je elektrické náradie na profesionálne použitie.

ZABRÁŇTE deťom, aby sa s týmto náradím dostali do kontaktu. Ak používajú toto náradie neskúsené osoby, musí byť zaistený odborný dozor.

- **Malé deti a neskúsené osoby.** Toto zariadenie nie je určené na použitie nedospelými alebo neskúsenými osobami bez dozoru.
- Tento výrobok nie je určený na použitie osobami (vrátane detí) so zníženými fyzickými, zmyslovými alebo duševnými schopnosťami, s nedostatkom skúseností a znalostí, ak týmto osobám nebol stanovený dohľad, alebo ak im neboli poskytnuté inštrukcie týkajúce sa použitia výrobku osobou zodpovednou za ich bezpečnosť. Deti by sa nemali nikdy ponechať s týmto náradím bez dozoru.

Elektrická bezpečnosť

Elektromotor je určený iba pre jedno napájacie napätie. Vždy skontrolujte, či napájacie napätie akumulátora zodpovedá napätiu na výkonovom štítku. Uistite sa, či hodnota napätia Vašej nabíjačky zodpovedá hodnote napätia v elektrickej sieti.



Vaša nabíjačka DEWALT je chránená dvojitou izoláciou v súlade s normou EN 60335. Preto nie je nutné použitie uzemňovacieho vodiča.

Ak dôjde k poškodeniu prívodného kábla, musí byť nahradený špeciálne pripraveným káblom, ktorý získate v autorizovanom servise DEWALT.

Výmena sieťovej zástrčky (iba pre Veľkú Britániu a Írsko)

Ak budete inštalovať novú zástrčku prívodného kábla:

- Zaisťte bezpečné odstránenie starej zástrčky.
- Pripojte hnedý vodič k svorke pod napätím na novej zástrčke.
- Modrý vodič pripojte k nulovej svorke.



VAROVANIE: Na uzemňovaciu svorku nebude pripojený žiadny vodič.

Dodržiňte montážne pokyny dodávané s kvalitnými zástrčkami. Odporúčaná poistka: 3 A.

Použitie predlžovacieho kábla

Ak to nie je nevyhnutne nutné, predlžovací kábel nepoužívajte. Používajte schválený predlžovací kábel vhodný pre príkon Vašej nabíjačky (pozrite **Technické údaje**). Minimálny prierez vodiča je 1 mm². Maximálna dĺžka je 30 m.

V prípade použitia navinovacieho kábla odviňte vždy celú dĺžku kábla.

ZOSTAVENIE A NASTAVENIE



VAROVANIE: Z dôvodu zníženia rizika spôsobenia vážneho zranenia pred vykonávaním akéhokoľvek nastavenia alebo pred montážou a demontážou príslušenstva alebo prídavných zariadení náradie vždy vypnite a vyberte z neho akumulátor. Náhodné zapnutie môže spôsobiť úraz.



VAROVANIE: Používajte iba akumulátory a nabíjačky DeWALT.

Vloženie a vybratie akumulátora z náradia (obr. 2)

POZNÁMKA: Uistite sa, či je akumulátor (h) celkom nabitý.

VLOŽENIE AKUMULÁTORA DO RUKOVÄTI NÁRADIA

1. Zarovnajte akumulátor s drážkami vnútri rukoväti náradia (obr. 2).
2. Nasuňte akumulátor riadne do rukoväti tak, aby ste počuli kliknutie, čo znamená zaistenie akumulátora v rukoväti náradia.

VYBRATIE AKUMULÁTORA Z NÁRADIA

1. Stlačte uvoľňovacie tlačidlá (j) a vysuňte akumulátor z rukoväti náradia.
2. Vložte akumulátor do nabíjačky podľa pokynov, ktoré sú uvedené v časti návodu, ktorá sa týka nabíjačky.

AKUMULÁTOR S UKAZOVATEĽOM STAVU NABITIA (OBR. 2)

Niektoré akumulátory DeWALT sú vybavené ukazovateľom nabitia, ktorý sa skladá z troch zelených LED diód, ktoré indikujú úroveň stavu nabitia akumulátora.

Ak chcete ukazovateľ aktivovať, stlačte a držte tlačidlo ukazovateľa (i). Svietiace kombinácie týchto troch zelených LED diód určujú úroveň nabitia akumulátora. Ak je úroveň nabitia akumulátora nižšia než požadovaná limitná hodnota na použitie, ukazovateľ nebude svietiť a akumulátor sa musí nabiť.

POZNÁMKA: Tento ukazovateľ slúži iba ako indikátor stavu nabitia akumulátora. Ukazovateľ neindikuje funkčnosť náradia a jeho funkcia sa môže meniť na základe komponentov výrobu, teploty a spôsobu práce koncového používateľa.

Vloženie a vybratie násady (obr. 1)

Toto náradie je určené na špirálové rezacie násady ako pre rozmer 3,2 mm (1/8"), tak aj pre 6,4 mm (1/4") a je vybavené systémom výmeny násady bez použitia náradia. Pri výmene násady NAJPRV náradie vypnite a odpojte od neho akumulátor. Odoberte vodidlo hĺbky rezu (b).

1. Na výmenu násady stlačte ako zámku hriadeľa (f), tak aj zámku upínacieho puzdra (e), a upínacím puzdrom otáčajte proti smeru chodu hodinových ručičiek.
2. Vložte alebo vyberte násadu.



VAROVANIE: Násady sú ostré a je nutné s nimi manipulovať s veľkou opatrnosťou.



UPOZORNENIE: Pri výmene násady nevkladajte do upínacieho puzdra časť s reznými žliabkami. Tým by mohlo dôjsť k zlomeniu násady.



UPOZORNENIE: V dôsledku rezania sa môže násada veľmi zahriať.

3. So súčasným stlačením zámky hriadeľa a zámky upínacieho puzdra, otočte upínacím puzdrom v smere chodu hodinových ručičiek tak, aby sa pevne dotiahlo. Pri určitých náročnejších aplikáciách môže byť nevyhnutné na ďalšie utiahnutie matice (d) použiť kľúč so súčasným stlačením zámky hriadeľa (f).
4. Pripojte vodidlo.



UPOZORNENIE: Nikdy upínacie puzdro neutahujte bez vloženej násady.

Toto náradie sa dodáva s upínacími puzdrami ako 3,2 mm (1/8"), tak aj 6,4 mm (1/4"). Pre výmenu upínacieho puzdra odstráňte jeho maticu a zasuňte požadované puzdro.

Hĺbka rezu (obr. 1)

Vodidlo hĺbky rezu (b) zaskakuje do vymedzených polôh podľa obrázka. Vodidlo hĺbky rezu ponechávajú na mieste po celý čas prevádzky náradia. Na dosiahnutie najlepších výsledkov nastavte vodidlo pomocou rukoväti (c) tak, aby násada mierne vyčnievala, približne 3,2 mm (1/8") cez rezaný obrobok.

POUŽITIE

Pokyny na použitie



VAROVANIE: Nezapínajte elektrické náradie, ak ho prenášate v ruke vedľa tela. Náhodný kontakt s rotujúcim príslušenstvom by mohol spôsobiť zachytenie Vášho oblečenia a kontakt príslušenstva s Vaším telom.



VAROVANIE: Vždy dodržujte bezpečnostné pokyny a platné predpisy.



VAROVANIE: Z dôvodu zníženia rizika spôsobenia vážneho zranenia pred vykonávaním akéhokoľvek nastavenia alebo pred montážou a demontážou príslušenstva alebo prídavných zariadení náradie vždy vypnite a vyberte z neho akumulátor. Náhodné zapnutie môže spôsobiť úraz.

Správna poloha rúk (obr. 3)



VAROVANIE: Z dôvodu zníženia rizika vážneho zranenia, **VŽDY** používajte správne uchytenie náradia, ako na uvedenom obrázku.



VAROVANIE: Z dôvodu zníženia rizika vážneho zranenia držte náradie **VŽDY** pevne a očakávajte náhle reakcie.

Správna poloha rúk vyžaduje, aby ste hlavnú rukoväť držali oboma rukami.

Pre trvalo bezpečné vedenie náradia

- **Uistite sa, či je povrch obrobku bez klincov alebo skrutiek.** Rezanie do klinca alebo skrutky môže spôsobiť, že náradie odskočí a spôsobí tak poškodenie násady.

- **Nikdy nepracujte s náradím, ak ho budete držať jednou rukou, zatiaľ čo obrobok budete pridržovať druhou rukou.** Obrobok si vždy upnite a náradie vedte oboma rukami.
- **Nerežte obrobok položený na tvrdom povrchu.** Za rezaným obrobkom musí byť dostatočný priestor na vyčnievajúcu reznú násadu.
- **Odpojte od náradia akumulátor pred vykonaním nastavenia, výmeny násady alebo pred čistením náradia.**
- **Nespúšťajte náradie s reznou násadou zavrtanou do obrobku.** Násada by sa mohla v obrobku zaseknúť.
- **Nikdy náradie nepoužívajte s poškodeným príslušenstvom (násadami).** Poškodené príslušenstvo by sa mohlo rozlomiť.

Vypínač (obr. 1)

Ak chcete motor uviesť do chodu, presuňte hlavný vypínač (a) cez náradie. Motor zastavíte presunutím vypínača opačným smerom späť.

Vyrezanie otvoru na elektrickú zásuvku (obr. 3)



VAROVANIE: Vypnite všetky elektrické obvody pod prúdom vo všetkých oblastiach, kde budú vykonané výrezy.

1. Všetky vodiče zasuňte čo najhlbšie do vyrezaného otvoru, aby nedošlo k ich poškodeniu reznou násadou.
2. Pred zavesením hárika papiera zakrývajúceho otvor vyznačte v sadrokartónovej doske približnú polohu stredu otvoru. Pozrite sa z boku sadrokartónovej dosky na dĺžku reznej násady, aby ste sa uistili, či prejde celkom cez materiál.
3. Tabuľu prichyťte na mieste pomocou niekoľkých upevňovacích prvkov tak, aby výrez nebol zakrytý stĺpikom. Tým sa umožní, aby sa sadrokartónová doska okolo vyčnievajúceho ukotvenia mierne prehla.
4. Vyrezávacie náradie zapnite. Náradie držte pevne oboma rukami a násadu zapustíte priamo do stredu otvoru.
5. Rez vedte smerom vpravo až po okraj výrezu. Násadu na hrane výrezu mierne vytiahnite len potiaľ, aby došlo k jej

vyčisteniu. Násadu opäť zapustíte a držte ju mierne prítlačenú k vonkajšej strane výrezu.

6. Pokračujte po vonkajšej strane výrezu, ako je znázornené, a udržiajte mierny prítlak smerom k výrezu. Tým sa minimalizujú odchýlky a dosiahnete čistý presný rez.
7. Z otvoru odstráňte úlomky a prach. Dokončíte upevnenie tabule sadrokartónovej dosky.

ÚDRŽBA

Vaše náradie DEWALT bolo skonštruované tak, aby pracovalo čo najdlhšie s minimálnymi nárokmi na údržbu. Riadna starostlivosť o náradie a jeho pravidelné čistenie Vám zaisťujú jeho bezproblémový chod.



VAROVANIE: Z dôvodu zníženia rizika spôsobenia vážneho zranenia pred vykonávaním akéhokoľvek nastavenia alebo pred montážou a demontážou príslušenstva alebo prídavných zariadení náradie vždy vypnite a vyberte z neho akumulátor. Náhodné zapnutie môže spôsobiť úraz.

Nabíjačka a akumulátor nie sú opraviteľné. Vnútri sa nenachádzajú žiadne časti určené na opravy.



Mazanie

Vaše náradie nevyžaduje žiadne ďalšie mazanie.



Čistenie



VAROVANIE: Hneď ako sa vo vetracích drážkach a v ich blízkosti nahromadí prach a nečistoty, odstráňte ich prúdom suchého stlačeného vzduchu. Pri vykonávaní tohto úkonu údržby používajte schválenú ochranu zraku a schválený respirátor.



VAROVANIE: Na čistenie nekovových súčastí náradia nikdy nepoužívajte rozpúšťadlá alebo iné agresívne látky. Tieto chemikálie môžu oslabiť materiály použité v týchto častiach. Používajte iba handričku navlhčenú v mydlovom roztoku. Nikdy nedovoľte,

aby sa do náradia dostala akákoľvek kvapalina. Nikdy neponárajte žiadnu časť náradia do kvapaliny.

POKYNY NA ČISTENIE NABÍJAČKY



VAROVANIE: Nebezpečenstvo úrazu elektrickým prúdom. Pred čistením nabíjačku vždy odpojte od elektrickej siete. Nečistoty a mazivá môžu byť z povrchu nabíjačky odstránené pomocou handričky alebo mäkkej kefy bez kovových štetín. Nepoužívajte vodu ani žiadne čistiace prostriedky.

Doplnkové príslušenstvo



VAROVANIE: Pretože iné príslušenstvo, než je príslušenstvo ponúkané spoločnosťou DEWALT, nebolo s týmto výrobkom testované, môže byť použitie takého príslušenstva nebezpečné. Ak chcete znížiť riziko zranenia, používajte s týmto výrobkom iba príslušenstvo odporúčané spoločnosťou DEWALT.

Ďalšie informácie týkajúce sa vhodného príslušenstva získate u autorizovaného predajcu.

Ochrana životného prostredia



Triedený odpad. Tento výrobok sa nesmie likvidovať v bežnom domovom odpade.



Ak nebudete výrobok DEWALT ďalej používať alebo ak si ho prajete nahradiť novým, nelikvidujte ho spolu s bežným komunálnym odpadom. Zaisťujte likvidáciu tohto výrobku v triedenom odpade.



Triedený odpad umožňuje recykláciu a opätovné využitie použitých výrobkov a obalových materiálov. Opätovné použitie recyklovaných materiálov pomáha chrániť životné prostredie pred znečistením a znižuje spotrebu surovín.

Pri kúpe nových výrobkov Vám predajne, miestne zberne odpadov alebo recyklačné stanice poskytnú informácie o správnej likvidácii elektroodpadov z domácnosti.

Spoločnosť DEWALT poskytuje službu zberu a recyklácie výrobkov DEWALT po skončení ich prevádzkovej životnosti. Ak chcete využiť výhody tejto služby, odovzdajte, prosím, Váš výrobok ktorémukoľvek autorizovanému zástupcovi

servisu, ktorý zariadenie odoberie a zaistí jeho recykláciu.

Miesto najbližšieho autorizovaného servisu DEWALT nájdete na príslušnej adrese uvedenej na zadnej strane tohto návodu. Zoznam autorizovaných servisov DEWALT a podrobnosti o popredajnom servise nájdete aj na internetovej adrese: www.2helpU.com.



Nabíjací akumulátor

Tieto akumulátory s dlhou životnosťou sa musia nabíjať v prípade, keď už neposkytujú dostatočný výkon pre predtým ľahko vykonávané pracovné operácie. Po ukončení prevádzkovej životnosti akumulátora vykonajte jeho likvidáciu tak, aby nedošlo k ohrozeniu životného prostredia:

- Nechajte náradie v chode, kým nedôjde k úplnému vybitiu akumulátora a potom ho z náradia vyberte.
- Akumulátory Li-Ion je možné recyklovať. Odovzdajte ich, prosím, predajcovi alebo do miestnej zberne. Zhromaždené akumulátory budú recyklované alebo zlikvidované tak, aby nedošlo k ohrozeniu životného prostredia.

ZÁRUKA

Spoločnosť DeWALT je presvedčená o kvalite svojich výrobkov a ponúka mimoriadnu záruku pre profesionálnych používateľov tohto náradia. Táto záruka sa ponúka v prospech zákazníka a nijako neovplyvní jeho zákonné záručné práva. Táto záruka platí vo všetkých členských štátoch EÚ a Európskej zóny voľného obchodu EFTA.

• 30 DNÍ ZÁRUKA VÝMENY •

Ak nie ste s výkonom Vášho náradia DeWALT celkom spokojní, môžete ho do 30 dní po kúpe vrátiť. Náradie musí byť v kompletnom stave ako pri kúpe a musí byť dodané na miesto, kde bolo kúpené, kde sa vymení alebo vrátia peniaze. Náradie musí byť v uspokojivom stave a musí byť predložený doklad o jeho kúpe.

• JEDNOROČNÁ ZMLUVA NA BEZPLATNÝ SERVIS •

Ak sa musí počas 12 mesiacov po kúpe vykonať údržba alebo servis Vášho náradia DeWALT, máte nárok na jedno bezplatné vykonanie tohto úkonu. Tento úkon sa bezplatne vykoná v autorizovanom servise DeWALT. K náradiu musí byť predložený doklad o jeho kúpe. Táto oprava zahŕňa aj prácu. Tento bezplatný servis sa nevzťahuje na príslušenstvo a náhradné diely, ak nie sú tiež kryté zárukou.

• JEDNOROČNÁ PLNÁ ZÁRUKA •

Ak dôjde počas 12 mesiacov od kúpy výrobku DeWALT k poškodeniu tohto výrobku z dôvodu poruchy materiálu alebo zlého dielenského spracovania, spoločnosť DeWALT zaručuje bezplatnú výmenu všetkých poškodených častí – alebo podľa nášho uváženia – bezplatnú výmenu celého náradia, za predpokladu, že:

- Porucha nevznikla v dôsledku neodborného zaobchádzania.
- Výrobok bol vystavený bežnému použitiu a opotrebovaniu.
- Výrobok neopravovali neoprávnené osoby.
- Bol predložený doklad o kúpe;
- Bol výrobok vrátený kompletný s pôvodnými komponentmi.

Ak požadujete reklamáciu, kontaktujte predajcu, u ktorého ste výrobok kúpili alebo vyhľadajte autorizovanú servisnú organizáciu. Zoznam autorizovaných servisov DeWALT a podrobnosti o popredajnom servise nájdete aj na internetovej adrese: www.2helpU.com.

STANLEY BLACK & DECKER CZECH REPUBLIC S.R.O.

Türkova 5b
149 00 Praha 4
Česká Republika
Tel.: 00420 261 009 772
Fax: 00420 261 009 784
Servis: 00420 244 403 247
www.dewalt.cz
obchod@sbdinc.com

STANLEY BLACK & DECKER SLOVAKIA S.R.O.

Vysoká 2/b
811 06 Bratislava
Tel.: 00420 261 009 772
Fax: 00420 261 009 784
www.dewalt.sk
obchod@sbdinc.com

BAND SERVIS

K Pasekám 4440
760 01 Zlín
Tel.: 00420 577 008 550,1
Fax: 00420 577 008 559
www.bandservis.cz
bandservis@bandservis.cz

BAND SERVIS

Paulínska 22
917 01 Trnava
Tel.: 00421 335 511 063
Fax: 00421 335 512 624
www.bandservis.sk
p.talajka@bandservis.sk

Právo na prípadné zmeny vyhradené.

06/2014

CZ ZÁRUČNÍ LIST

SK ZÁRUČNÝ LIST

DEWALT®

TYP VÝROBKU:

CZ	Výrobní kód	Datum prodeje	Razítko prodejny Podpis
SK	Výrobný kód	Dátum predaja	Pečiatka predajne Podpis

CZ Dokumentace záruční opravy			SK Dokumentácia záručnej opravy			
CZ	Číslo	Datum příjmu	Datum zakázky	Číslo zakázky	Závada	Razítko Podpis
SK	Číslo dodávky	Dátum príjmu	Dátum opravy	Číslo objednávky	Porucha	Pečiatka Podpis

CZ
Adresy servisu
Band servis
Klášteřského 2
CZ-140 00 Praha 4
Tel.: 00420 244 403 247
Fax: 00420 241 770 167

CZ
Band servis
K Pasekám 4440
CZ-760 01 Zlín
Tel.: 00420 577 008 550,1
Fax: 00420 577 008 559
<http://www.bandservis.cz>

SK
Adresa servisu
Band servis
Paulínska ul. 22
SK-917 01 Trnava
Tel.: 00421 335 511 063
Fax: 00421 335 512 624