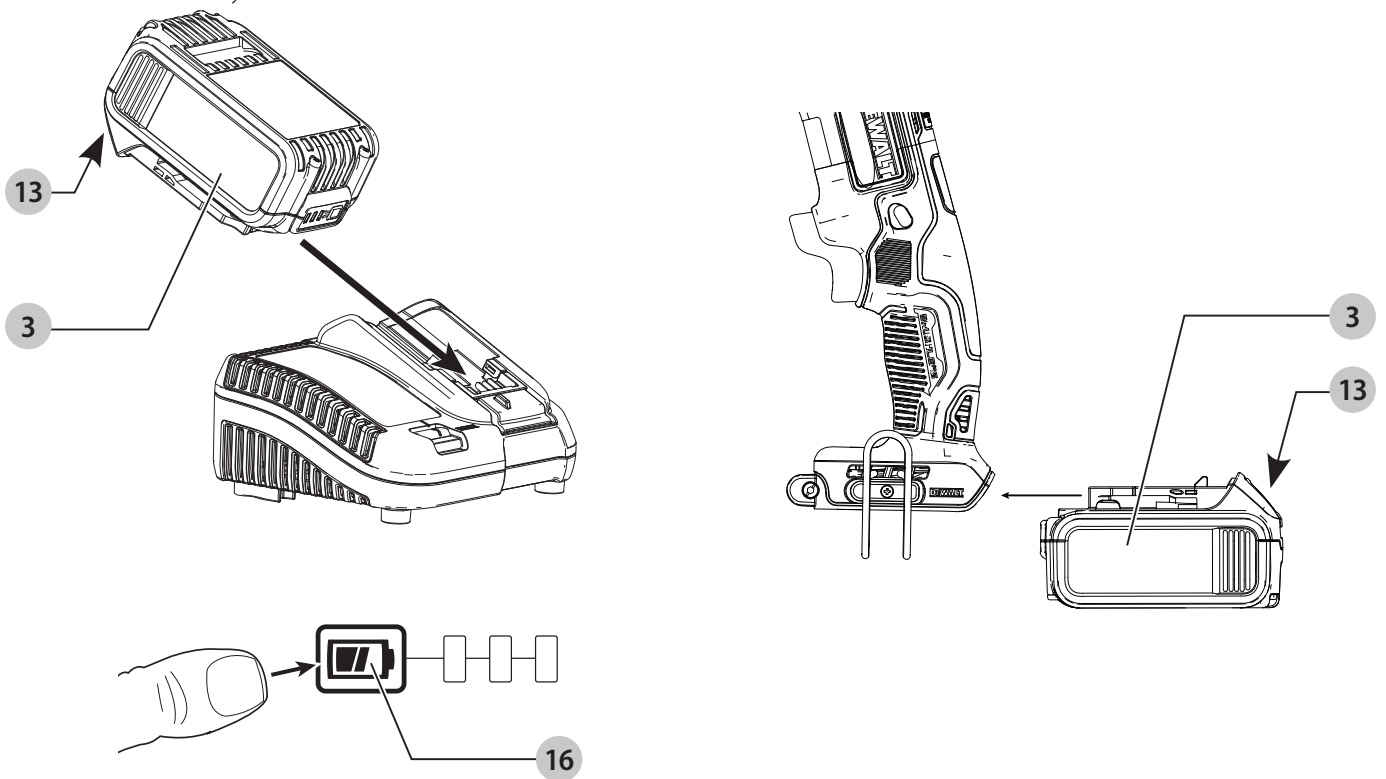
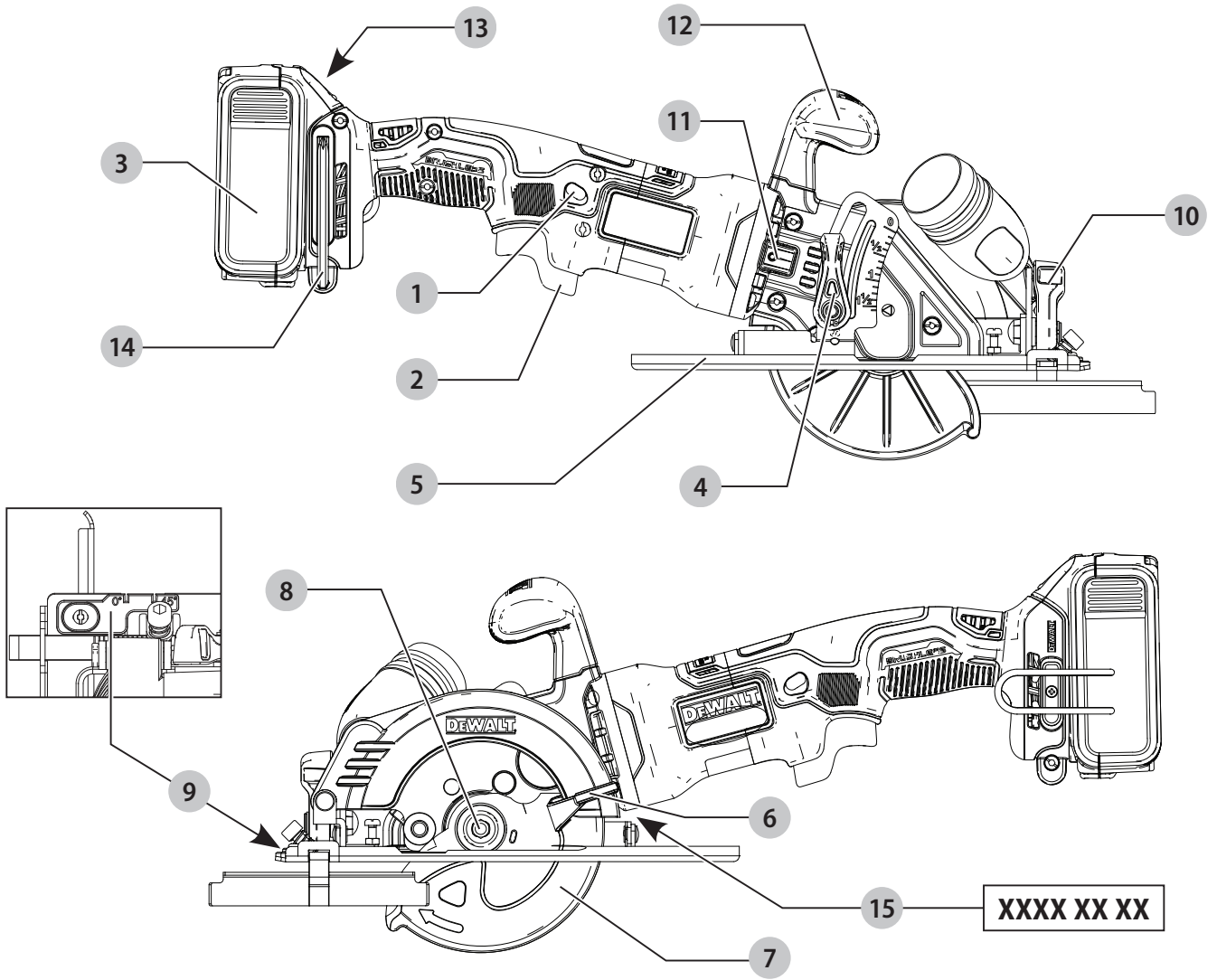
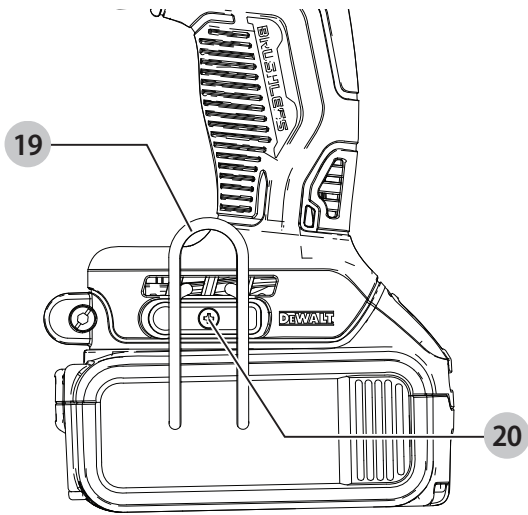

DEWALT®

XR LI-ION

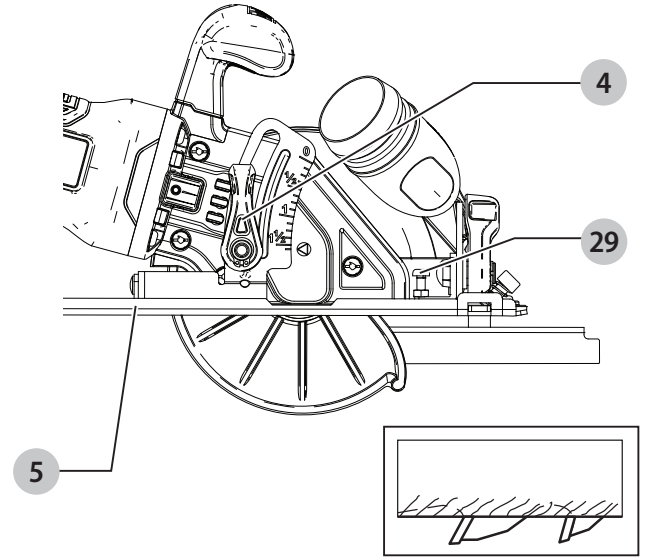
Eesti keel	(Originaaljuhend)	6
Lietuvių	(Originalių instrukcijų vertimas)	17
Latviešu	(Tulkojums no rokasgrāmatas oriģinālvalodas)	29
Русский язык	(Перевод с оригинала инструкции)	41



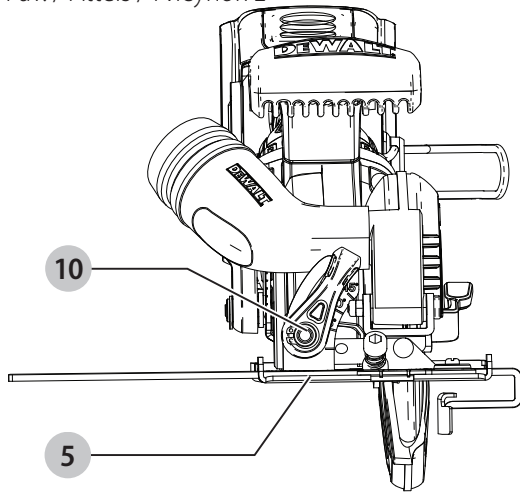
Joonis / Pav. / Attēls / Рисунок С



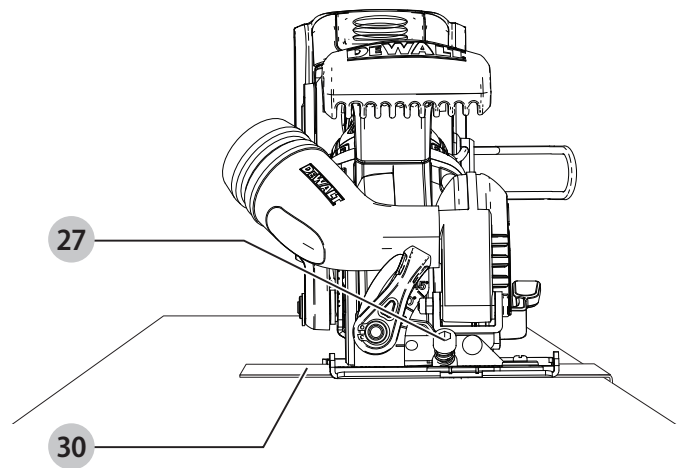
Joonis / Pav. / Attēls / Рисунок D



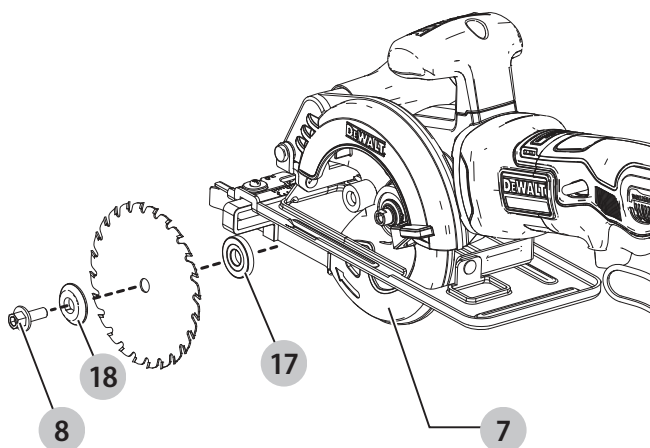
Joonis / Pav. / Attēls / Рисунок E



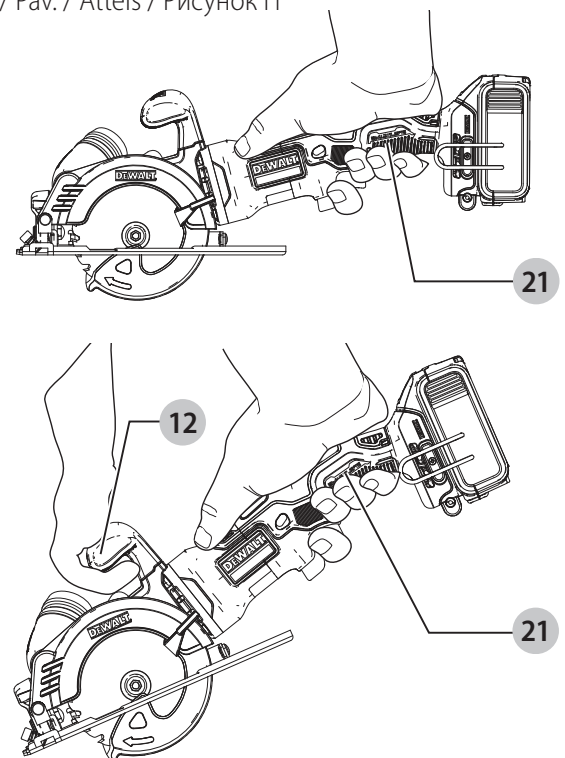
Joonis / Pav. / Attēls / Рисунок F



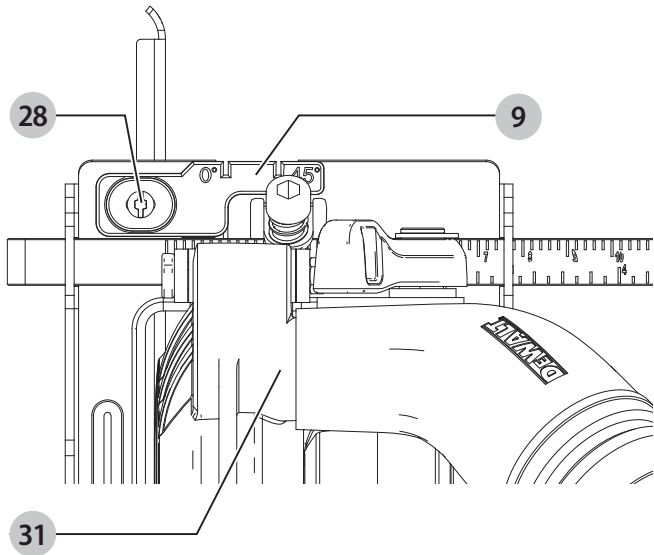
Joonis / Pav. / Attēls / Рисунок G



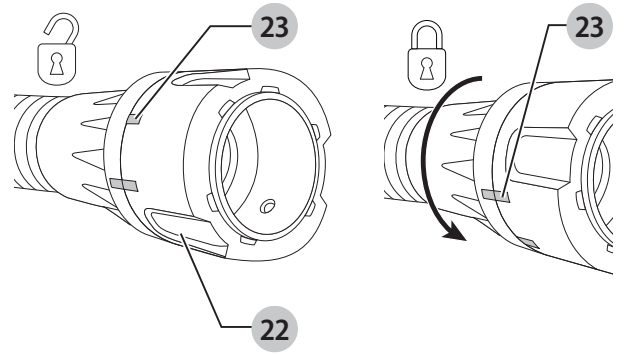
Joonis / Pav. / Attēls / Рисунок H



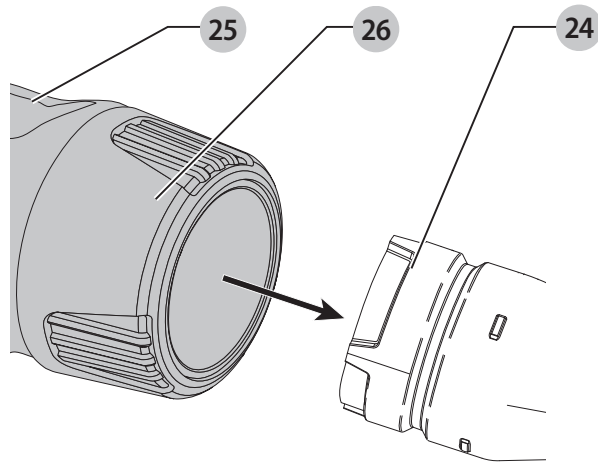
Joonis / Pav. / Attēls / Рисунок I



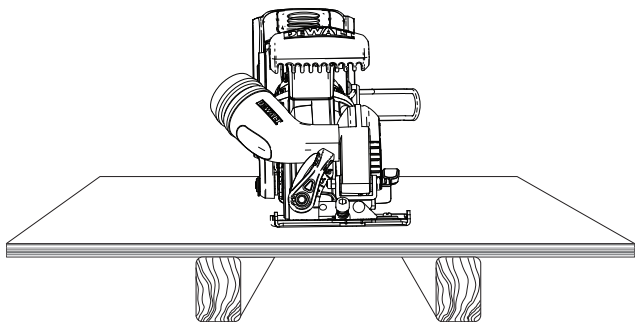
Joonis / Pav. / Attēls / Рисунок J



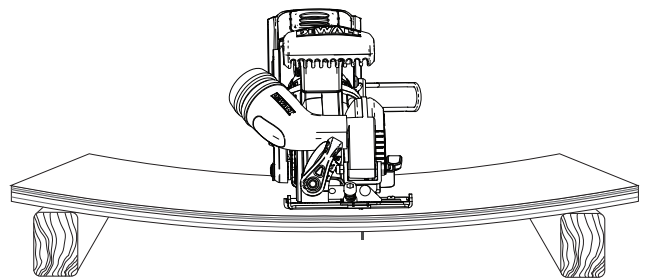
Joonis / Pav. / Attēls / Рисунок K



Joonis / Pav. / Attēls / Рисунок L



Joonis / Pav. / Attēls / Рисунок M



115 mm KETASSAAG

DCS571

Õnnitlused!

Olete valinud DEWALTi tööriista. Aastatepikkused kogemused, põhjalik tootearendus ja innovatsioon teevad DEWALTist ühe usaldusväärsema partneri professionaalsetele elektritööriistade kasutajatele.

Tehnilised andmed

		DCS571
Pinge	V_{DC}	18
Tüüp		1
Aku tüüp		Li-ioon
Tühikäigukiirus	p/min	4500
Ketta läbimõõt	mm	115
Maksimaalne lõikesügavus	mm	39,5
Ketta ava	mm	9,5
Kaldenurga reguleerimine		0°–45°
Kaal (ilma akuta)	kg	2,5
Müra- ja vibratsiooniväärtused (kolme telje vektorsumma) vastavalt standardile EN62841-2-5:		
L_{PA} (helirõhu tase)	dB(A)	91
L_{WA} (helivõimsuse tase)	dB(A)	102
K (antud helitaseme määramatus)	dB(A)	3
Vibratsioonitugevus $a_{rh} =$	m/s^2	< 2,5
Määramatus K =	m/s^2	1,5

Teabelehel esitatud vibratsiooni- ja/või müratase on mõõdetud vastavalt standardis EN62841 toodud standardtestile ja seda võib kasutada tööriistade võrdlemiseks. Seda võib kasutada mõju esmasel hindamisel.



HOIATUS! Avaldatud vibratsiooni- ja müratase puudutab tööriista põhikandus. Kui aga tööriista kasutatakse muul viisil, erinevate lisatarvikutega või kui seda on halvasti hooldatud, võib vibratsiooni- ja/või müratase olla teistsugune. Sellisel juhul võib vibratsiooni mõju kogu tööaja kestel olla märkimisväärselt tugevam.

Vibratsiooni ja müra mõju hindamisel tuleb arvesse võtta ka seda aega, mil tööriist on välja lülitatud või töötab tühikäigul. See võib märkimisväärselt vähendada vibratsiooni mõju tööaja kestel.

Määrake kindlaks täiendavad ohutusmeetmed kasutaja kaitsmiseks vibratsiooni ja/või müra mõju eest: tööriistade ja tarvikute hooldamine, käte hoidmine soojas (puudutab vibratsiooni) ja tööprotsesside korraldus.

EÜ vastavusdeklaratsioon

Masinadirektiiv



115 mm ketassaag DCS571

DEWALT kinnitab, et jaotises „**Tehnilised andmed**“ kirjeldatud seadmed vastavad järgmistele nõuetele: 2006/42/EÜ, EN62841-1:2015, EN62841-2-5:2014.

Need seadmed vastavad ka direktiividele 2014/30/EL ja 2011/65/EL. Lisateabe saamiseks pöörduge alltoodud aadressil DEWALTi poole või vaadake kasutusjuhendi tagaküljel olevat infot.

Allakirjutanu vastutab tehnilise toimiku koostamise eest ja on vormistanud deklaratsiooni DEWALTi nimel.

Markus Rompel

Asepresident tehnoloogia alal, PTE-Europe
DEWALT, Richard-Klinger-Straße 11,
D-65510, Idstein, Saksamaa
25.10.2019



HOIATUS! Vigastusohu vähendamiseks lugege kasutusjuhendit.

Definitsioonid. Ohutusjuhised

Allpool toodud määratlused kirjeldavad iga märksõna olulisuse astet. Palun lugege juhendit ja pöörake tähelepanu nendele sümbolitele.



OHT! Tähistab tõenäolist ohuolukorda, mis juhul, kui seda ei väldita, **lõppeb surma või raske kehavigastusega**.



HOIATUS! Tähistab võimalikku ohuolukorda, mis juhul, kui seda ei väldita, **võib lõppeda surma või raske kehavigastusega**.



ETTEVAATUST! Tähistab võimalikku ohuolukorda, mis juhul, kui seda ei väldita, **võib lõppeda kerge või keskmise raskusastmega kehavigastusega**.

NB! Osutab kasutusviisile, mis **ei seostu kehavigastusega**, kuid mis juhul, kui seda ei väldita, **võib põhjustada varalist kahju**.



Tähistab elektrilöögiohtu.



Tähistab tuleohtu.

Akud				Laadijad / laadimisajad (minutites)							
Kat. nr	V _{DC}	Ah	Kaal (kg)	DCB104	DCB107	DCB112	DCB113	DCB115	DCB118	DCB132	DCB119
DCB181	18	1,5	0,35	22	70	45	35	22	22	22	45
DCB182	18	4,0	0,61	60/40**	185	120	100	60	60/40**	60	120
DCB183/B	18	2,0	0,40	30	90	60	50	30	30	30	60
DCB184/B	18	5,0	0,62	75/50**	240	150	120	75	75/50**	75	150
DCB185	18	1,3	0,35	22	60	40	30	22	22	22	X
DCB187	18	3,0	0,54	45	140	90	70	45	45	45	90
DCB189	18	4,0	0,54	60	185	120	100	60	60	60	120

* Kuupäevakood 201811475B või hilisem

** Kuupäevakood 201536 või hilisem

ELEKTRITÖÖRIISTADEGA SEOTUD ÜLDISED HOIATUSED



HOIATUS! Lugege kõiki selle elektritööriistaga kaasas olevaid hoiatusi, juhiseid, jooniseid ja tehnilisi andmeid. Kõigi juhiste täpne järgimine aitab vältida elektrilöögi, tulekahju ja/või raske kehavigastuse ohtu.

HOIDKE KÕIK HOIATUSED JA JUHISED TULEVIKU TARVIS ALLES

Hoiatustes kasutatud mõiste „elektritööriist“ viitab võrgutoitel töötavatele (juhtmega) ja akutoitel töötavatele (juhtmeta) elektritööriistadele.

1) Tööpiirkonna ohutus

- Tööpiirkond peab olema puhas ja hästi valgustatud.** Korralageduse ja puuduliku valgustuse korral võivad kergesti juhtuda õnnetused.
- Ärge kasutage elektritööriistu plahvatusohtlikus keskkonnas, näiteks tuleohtlike vedelike, gaaside või tolmu läheduses.** Elektritööriistad tekitavad sädemeid, mis võivad tolmu või aurud süüdata.
- Hoidke lapsed ja kõrvalised isikud elektritööriista kasutamise ajal eemal.** Tähelepanu hajumisel võite kaotada tööriista üle kontrolli.

2) Elektriohutus

- Elektritööriista pistikud peavad sobima pistikupesaga. Ärge muutke pistikut mis tahes moel. Ärge kasutage maandatud elektritööriistade puhul adapterpistikut.** Muutmata pistikud ja sobivad pistikupesad vähendavad elektrilöögi ohtu.
- Vältige kokkupuudet maandatud pindadega, nagu torud, radiaatorid, pliivid ja külmikud.** Elektrilöögi saamise oht suureneb, kui teie keha on maandatud.
- Vältige elektritööriistade sattumist vihma või niiskuse kätte.** Elektritööriista sattunud vesi suurendab elektrilöögi ohtu.
- Käsitsege juhett ettevaatlikult. Ärge kunagi kasutage elektritööriista juhett selle kandmiseks, tõmbamiseks ega pistiku eemaldamiseks vooluvõrgust. Kaitske juhett kuumuse, õli, teravate servade ja liikuvate osade eest.** Kahjustatud või sassis juhtmed suurendavad elektrilöögi ohtu.

- Kui töötate elektritööriistaga õues, kasutage välitingimustesse sobivat pikendusjuhet.** Välitingimustesse sobiva pikendusjuhtme kasutamine vähendab elektrilöögi ohtu.
- Kui elektritööriistaga töötamine niiskes keskkonnas on vältimatu, kasutage rikkevoolukaitsmega kaitstud voolutoidet.** Rikkevoolukaitsme kasutamine vähendab elektrilöögi ohtu.

3) Isiklik ohutus

- Olge tähelepanelik, jälgige pidevalt, mida teete, ning kasutage elektritööriista mõistlikult. Ärge kasutage elektritööriista väsinuna ega alkoholi, narkootikumide või arstimate mõju all olles.** Kui elektritööriistaga töötamise ajal tähelepanu kas või hetkeks hajub, võite saada raskeid kehavigastusi.
- Kasutage isikukaitsevahendeid. Kandke alati silmade kaitset.** Isikukaitsevahendid, nagu tolmu mask, mittelibisevad jalanõud, kiiver ja kõrvaklapid, vähendavad vastavates tingimustes kasutamisel tervisekahjustusi.
- Vältige tööriista ootamatut käivitumist. Enne tööriista ühendamist vooluvõrku ja/või aku paigaldamist veenduge, et lüliti oleks väljalülitatud asendis.** Kandes tööriista, sõrm lüliti, või ühendades toiteallikaga tööriista, mille lüliti on tööasendis, võib juhtuda õnnetus.
- Enne elektritööriista sisselülitamist eemaldage kõik reguleerimis- ja mutrivõtmed.** Tööriista pöörleva osa külge jäetud reguleerimis- või mutrivõti võib tekitada kehavigastusi.
- Ärge küünitage. Seiske alati kindlalt jalgel ja hoidke tasakaalu.** Siis on võimalik ettearvamatutes olukordades tööriista paremini valitseda.
- Riietuge sobivalt. Ärge kandke lehvivaid rõivaid ega ehteid. Hoidke juuksed ja riided liikuvatest osadest eemal.** Lehvivad riided, ehted ja pikad juuksed võivad jääda liikuvate osade vahele.
- Kui seadmetega on kaasas tolmu eemaldusliidesed ja kogumisseadmed, siis veenduge, et need oleksid ühendatud ja et neid kasutatakse õigesti.** Tolmukogumisseadme kasutamine võib vähendada tolmu seotud ohte.
- Hoolimata tööriistade sagedasel kasutamisel omandatud vilumusest ei tohi muutuda lohakaks ja**

eirata tööhutusnõudeid. Isegi hetkeline hooletus võib lõppeda raskete vigastustega.

4) Elektritööriistade kasutamine ja hooldamine

- Ärge koormake elektritööriista üle. Kasutage kavandatavaks tööks sobivat elektritööriista.** Elektritööriist tuleb tööga paremini ja ohutumalt toime ettenähtud koormusel.
- Ärge kasutage elektritööriista, kui seda ei saa lülitist sisse ja välja lülitada.** Elektritööriist, mida ei saa juhtida lülitist, on ohtlik ja vajab remonti.
- Enne reguleerimist, tarvikute vahetamist ja tööriista hoiulepanemist eemaldage elektritööriist vooluvõrgust ja/või eemaldage aku, kui see on eemaldatav.** Nende ettevaatusabinõude rakendamine vähendab elektritööriista ootamatu käivitumise ohtu.
- Hoidke kasutusel mitteolevaid elektritööriistu lastele kättesaamatus kohas. Ärge lubage tööriista kasutada inimestel, kes tööriista ei tunne või pole lugenud seda kasutusjuhendit.** Oskamatutes kätes on elektritööriistad ohtlikud.
- Elektritööriistu ja tarvikuid tuleb hooldada. Veenduge, et liikuvad osad on õiges asendis ega ole kinni kiilunud, detailid on terved ja puuduvad muud tingimused, mis võivad mõjutada tööriista tööd. Kahjustuste korral laske tööriista enne edasist kasutamist remontida.** Paljude õnnetuste põhjuseks on halvasti hooldatud elektriseadmed.
- Hoidke löiketarvikud terava ja puhtana.** Õigesti hooldatud, teravate löikeservadega löiketarvikud kiiluvad väiksema töenäosusega kinni ja neid on lihtsam juhtida.
- Kasutage elektritööriista, lisaseadmeid, löiketerasid jms vastavalt käesolevatele juhiste, võttes arvesse töötingimusi ja teostatavat tööd.** Tööriista kasutamine mittesihotstarbeliselt võib põhjustada ohtliku olukorra.
- Hoidke käepidemed ja haardepinnad kuivad, puhtad ning vabad õlist ja määretest.** Libedad käepidemed ja haardepinnad ei võimalda tööriista ohutut käsitlemist ja juhtimist ootamatutes olukordades.

5) Akutööriista kasutamine ja hooldamine

- Kasutage laadimiseks ainult tootja määratud laadijat.** Ühele akule sobiv laadija võib teise aku laadimisel põhjustada tuleohtu.
- Kasutage tööriistu ainult ettenähtud akudega.** Teist tüüpi akude kasutamine võib põhjustada vigastus- ja tuleohtu.
- Kui akut ei kasutata, hoidke seda eemal kirjaklambritest, müntidest, võtmetest, naeltest, kruvidest jms metallesemetest, mis võivad tekitada lühise.** Aku klemmide lühistamine võib põhjustada põletusi ja tulekahju.
- Valedes tingimustes võib akust eralduda vedelikku. Vältige sellega kokkupuutumist. Juhusliku kokkupuute korral loputage veega. Kui vedelikku satub silma, pöörduge lisaks arsti poole.** Akust eraldunud vedelik võib põhjustada ärritust ja põletusi.
- Ärge kasutage akupatareid või tööriista, mis on kahjustunud või ümber ehitatud.** Kahjustunud või

muudetud konstruktsiooniga akude kasutamisel võib esineda kõrvalekaldeid, mis võivad lõppeda tulekahju, plahvatuse või vigastustega.

- Kaitske akupatareid ja tööriista tule ja kõrge temperatuuri eest.** Kokkupuutel leekidega või temperatuuriga üle 130 °C võib tagajärjeks olla plahvatus.
- Järgige kõiki laadimisjuhiseid ja ärge laadige akupatareid ega tööriista väljaspool juhistes märgitud temperatuurivahemikku.** Valesti või väljaspool ettenähtud temperatuurivahemikku laadimine võib kahjustada akut ja suurendada tulekahju ohtu.

6) Teenindus

- Laske tööriista korrapäraselt hooldada kvalifitseeritud hooldustehnikul, kes kasutab ainult originaalvaruosi.** Nii tagate elektriseadme ohutuse.
- Ärge hooldage kahjustunud akupatareid.** Akupatareid tuleb lasta hooldada ainult tootjal või volitatud teenusepakkujatel.

Ohutusnõuded kõigi saagide kasutamisel

Lõikamine

- ⚠ OHT! Hoidke käsi löikepiirkonnast ja saekettast eemal. Hoidke teist kätt lisakäepidemel või mootori korpusel.** Kui hoiate saagi mõlema käega, siis ei saa neid kettaga vigastada.
- Ärge sirutage kätt töödeldava detaili alla.** Kaitsekate ei suuda teid detaili all oleva ketta eest kaitsta.
- Reguleerige löikesügavus detaili paksusele vastavaks.** Töödetaili all peaksid saehambad olema nähtavad vähem kui terve hamba pikkuses.
- Ärge kunagi hoidke saetavat detaili oma käes või jalgadega risti. Kinnitage töödetail stabiilse aluse külge.** Detail tuleb korralikult toetada, et vältida kokkupuudet kettaga, ketta kinniilumist või kontrolli kaotamist.
- Kui teete tööd, mille käigus võib löiketarvik riivata varjatud juhtmeid, hoidke elektritööriista ainult isoleeritud käepidemetest.** Voolu all oleva juhtmega kokkupuutumisel satuvad voolu alla ka elektritööriista lahtised metallosad, mis võivad anda kasutajale elektrilöögi.
- Pikisaagimisel kasutage alati pikisaagimiskaitset või sirget servajuhikut.** See parandab löiketäpsust ja vähendab saeketta kinniilumise võimalust.
- Kasutage alati õige suurusega ja võlliava õige kujuga (rombikujuline versus ümar) saekettaid.** Kettad, mis ei vasta sae paigaldussüsteemile, töötavad ekstsentriliselt, mistõttu kaob kontroll.
- Ärge kunagi kasutage kahjustunud või vale kettaseibi või -polti.** Kettaseibid ja -polt on konstrueeritud spetsiaalselt teie sae jaoks, optimaalseks soorituseks ja ohutuks tööks.

TÄIENDAVID OHUTUSNÕUDED KÕIGI SAAGIDE KASUTAMISEL

Tagasilöögi põhjused ja seonduvad hoiatused

- Tagasilöök on ootamatu reaktsioon pitsumisele, kinnikiilumisele või saeketta valele joondusele, mille tagajärjel kerkib kontrolli alt väljunud saag detailist välja ja pörkub sae kasutaja suunas.
- Tihedalt sulguvas sälgus kinni kiiluv või pitsuv ketas seiskub ja mootori tagasilöögi mõjul pörkub seade järsult käitaja suunas.
- Kui ketas väändub või pole löikega enam kohakuti, võivad ketta tagumise ääre juures olevad hambad kaevuda puidu pealispinda, mistõttu ketas hakkab löikest välja kaevuma ja pörkub tagasi seadme kasutaja suunas.

Tagasilöök on sae valesti kasutamise ja/või ebaõigete töövõtete tagajärg ja seda saab vältida, võttes kasutusele õiged alltoodud meetmed.

- Hoidke saagi kindlalt mõlema käega ja asetage käsivarred nii, et tuleksite toime tagasilöögiõuga. Säätige oma keha ketta ühele või teisele küljele, kuid mitte kettaga ühele joonele.** Tagasilöök võib põhjustada sae tagasipõrkumise, kuid vajalikke ettevaatusabinõusid rakendades saab kasutaja tagasilöögiõudu kontrolli all hoida.
- Kui ketas on kinni kiilunud või kui katkestate saagimise mis tahes põhjusel, vabastage kohe päästiklüüti ja hoidke saagi liikumatult materjalis, kuni ketas on täielikult seiskunud. Ärge kunagi püüdke saagi materjalist eemaldada või tagasi tõmmata, kui ketas pöörleb või kui võib esineda tagasilöök.** Selgitage välja ketta kinnikiilumise põhjus ja rakendage selle kõrvaldamiseks vajalikke meetmeid.
- Kui käivitite sae töödetaillis uuesti, seadke saeketas löigatud sälgu keskele ja kontrollige, et saehambad ei oleks materjaliga haakunud.** Kui saeketas on kinni kiilunud, siis võib see sae käivitamisel tagasi liikuda või tagasilöögi mõjul materjalist välja paiskuda.
- Toestage suured tahvlid, et vähendada saeketta pitsumise ja tagasilöögi ohtu. Suured tahvlid kipuvad oma raskuse all kaarduma.** Toed tuleb asetada tahvli mõlema külje alla, löikejoone lähedale ja tahvli serva lähedusse.
- Ärge kasutage nürisid või kahjustunud kettaid.** Teritamata või valesti seatud kettad teevad kitsa sälgu, mistõttu tekib üleliigne hõõrumine, ketas kiilub kinni ja annab tagasilöögi.
- Ketta sügavuse ja kaldlöike reguleerimise lukustushoovad peavad olema enne löike tegemist pingutatud ja kinni.** Kui löikamise ajal peaks ketta regulaator nihkuma, võib ketas selle tagajärjel kinni kiiluda ja anda tagasilöögi.
- Seinte või muude piiratud nähtavusega kohtade saagimisel tuleb olla eriti ettevaatlik.** Väljaulatuv ketas võib löigata objekte, mis põhjustavad tagasilöögi.

PENDEL-KETTAKATTEGA SAAGIDE OHUTUSNÕUDED

Alumise kaitsekatte funktsioon

- Kontrollige alati enne kasutamist, et alumine kaitsekate oleks korralikult suletud. Ärge kasutage saagi, kui alumine kaitsekate ei liigu vabalt ja ei sulgu viivitamata. Ärge kinnitage alumist kaitsekattet nii, et ketas jääb katteta. Sae mahapillamisel võib alumine kaitsekate painduda.** Tõstke alumine kaitsekate käepidemest üles ja veenduge, et see liigub vabalt ja ei puutu ketast ega muid osi ühegi nurga ega löikesügavuse puhul.
- Kontrollige alumise kaitsekatte vedru tööd. Kui kaitsekate ja vedru ei tööta korralikult, tuleb neid enne kasutamist hooldada lasta.** Kahjustunud osade, kleepuva prahi või jääkide kogunemise tõttu võib alumine kaitsekate töötada aeglaselt.
- Alumise kaitsekatte võib käsitsi tagasi tõmmata ainult erilõigete puhul (nt sukelduslöiked ja kombineeritud löiked).** Tõstke alumine kaitsekate käepidemest hoides tagasi, ja niipea kui ketas siseneb materjali, tuleb alumine kaitsekate vabastada. Muude saagimistöede puhul peab alumine kaitsekate töötama automaatselt.
- Enne sae asetamist pingile või pörandale tuleb alati veenduda, et alumine kaitsekate katab ketta. Vabalt liikuv kaitsemata ketas põhjustab sae tagurpidi liikumist, löigates kõike ettejuhtuvat.** Arvestage, et pärast lüüti vabastamist kulub ketta seiskumiseks veidi aega.

Täiendavad ohutusnõuded ketassaagide kasutamisel

- **Kandke kõrvaklappe.** Liigne müra võib kahjustada kõrvakuulmist.
- **Kandke tolumumaski.** Tolmuosakesed võivad põhjustada hingamisraskusi ja tervisehäireid.
- **Ärge kasutage soovitatust suurema ega väiksema läbimõõduga saekettaid.** Sobiva saeketta kohta leiate teavet jaotisest „Tehnilised andmed“. Kasutage ainult selles kasutusjuhendis kindlaks määratud saekettaid, mis vastavad standardile EN 847-1.
- **Kasutage ainult saekettaid, millele märgitud kiirus on tööriistale märgitud kiirusega võrdne või suurem.**
- **Vältige ketta hammaste ülekuumenemist.**
- **Enne kasutamist paigaldage saele tolmueemaldusliitmik.**
- **Ärge kasutage abrasiivseid löikekettaid.**
- **Ärge kasutage veetoitega lisaseadmeid.**
- **Kinnitage ja toestage detail klambrite või muul praktilisel viisil kindlale alusele.** Kui hoiate töödetailli käes või keha vastas, on see ebastabiilne ja võib põhjustada tööriista üle kontrolli kaotamist.

Muud ohud

Ka asjakohaste ohutusnõuete järgimisel ja turvaseadeldiste kasutamisel ei saa teatud ohte vältida. Need on järgmised.

- *Kuulmiskahjustused.*
- *Õhkupaiskuvatest osakestest põhjustatud kehavigastuste oht.*
- *Põletushaavade oht, mida tekitavad kasutamisel kuumenevad tarvikud.*
- *Pikemaajalisest kasutamisest põhjustatud kehavigastuste oht.*

HOIDKE NEED JUHISED ALLES

Akulaadidajad

DEWALTi laadidajad ei vaja reguleerimist ning nende konstrueerimisel on peetud silmas võimalikult lihtsat kasutamist.

Elektriohutus

Elektrimootor on ette nähtud vaid ühe pinge jaoks. Kontrollige alati, et aku pinge vastaks andmesildile märgitud väärtusele. Samuti veenduge, et laadidaja pinge vastaks võrgupingele.



Teie DEWALTi laadidaja on vastavalt standardile EN60335 topeltisolatsiooniga. Seetõttu ei ole maandusjuhet vaja.

Kui toitejuhe on kahjustatud, tuleb lasta see välja vahetada ainult DEWALTil või volitatud teeninduses.

Toitepistikute vahetamine (ainult Ühendkuningriik ja Iirimaa)

Kui on vaja paigaldada uus toitepistik, toimige järgmiselt.

- *Kõrvaldage vana pistik ohutult.*
- *Ühendage pruun juhe uue pistiku faasiklemmiga.*
- *Ühendage sinine juhe neutraalklemmiga.*



HOIATUS! Maandusklemmiga ühendusi ei tehta.

Järgige kvaliteetsete pistikutega kaasasolevaid paigaldusjuhiseid. Soovitav kaitse: 3 A.

Pikendusjuhtme kasutamine

Ärge kasutage pikendusjuhet, kui see ei ole hädavajalik. Kasutage heakskiidetud pikendusjuhet, mis sobib laadidaja sisendvõimsusega (vt „*Tehnilised andmed*“). Juhtme minimaalne ristlõikepindala on 1 mm²; maksimaalne lubatud pikkus 30 m.

Juhtmerulli kasutamisel kerige juhe alati täielikult lahti.

Olulised ohutusnõuded kõigi akulaadidajate kasutamisel

HOIDKE NEED JUHISED ALLES. See juhend sisaldab ühilduvate akulaadidajate olulisi ohutus- ja kasutusjuhiseid (vt „*Tehnilised andmed*“).

- *Enne laadidaja kasutamist lugege läbi kõik juhised ja hoiatustähised laadidajal, akul ja akuga kasutataval seadmela.*



HOIATUS! Elektrilöögi oht. Vältige vedelike sattumist laadidajasse. Tagajärjeks võib olla elektrilöök.



HOIATUS! Soovitame kasutada rikkevoolukaitset, mille rakendumisvool on 30 mA või vähem.



ETTEVAATUST! Põletuse oht. Vigastusohu vähendamiseks laadige ainult DEWALTi laetavaid akusid. Teist tüüpi akud võivad plahvatada ning põhjustada kehavigastusi ja kahjusid.



ETTEVAATUST! Lapsi tuleb valvata, et nad selle seadmega ei mängiks.

NB! Teatud tingimustel, kui laadidaja on vooluvõrku ühendatud, võivad laadidajasse sattunud võõrkehaded selle kontaktid lühistada. Ärge laske laadidaja õõnsustes pääseda elektrit juhtivatel materjalidel, nagu terasvill, foolium ja metallipuru. Ühendage laadidaja alati vooluvõrgust lahti, kui selle pesas pole akut. Ühendage laadidaja lahti ka enne puhastamist.

- **ÄRGE üritage akut laadida mõne muu laadidajaga peale käesolevas juhendis toodute.** Laadidaja ja aku on ette nähtud koos töötama.
- **Need laadidajad on mõeldud ainult DEWALTi laetavate akude laadimiseks.** Muu kasutuse tagajärjeks on tulekahju või (surmava) elektrilöögi oht.
- **Vältige laadidaja kokkupuudet vihma või lumega.**
- **Laadidaja eemaldamisel vooluvõrgust tõmmake pistikust, mitte juhtmest.** See vähendab pistiku ja juhtme kahjustamise ohtu.
- **Paigutage juhe nii, et sellele ei astuta peale, selle taha ei komistata ning seda ei kahjustata ega kulutata muul viisil.**
- **Ärge kasutage pikendusjuhet, kui see pole hädavajalik.** Vale pikendusjuhtme kasutamisega võib kaasneda tulekahju või (surmava) elektrilöögi oht.
- **Ärge asetage laadidaja peale ühtegi eset ega laadidajat pehmele pinnale, et mitte blokeerida ventilatsiooniavasid ega põhjustada laadidaja ülekuumenemist.** Paigutage laadidaja soojusallikatest eemale. Laadidaja ventilatsioon on tagatud korpuse pealmisel ja alumisel küljel olevate avade kaudu.
- **Ärge kasutage laadidajat kahjustunud juhtme või pistikuga – laske need kohe asendada.**
- **Ärge kasutage laadidajat, mis on saanud tugeva löögi, maha kukkunud või muul viisil kahjustunud.** Viige see volitatud teenindusse.
- **Ärge võtke laadidajat koost; viige see volitatud teenindusse, kui seda tuleb hooldada või remontida.** Valesti kokkupanemine võib põhjustada (surmava) elektrilöögi või tulekahju ohtu.
- Kui toitejuhe on kahjustunud, peab tootja, tema esindaja vms kvalifitseeritud isik selle ohu vältimiseks kohe välja vahetama.
- **Enne laadidaja puhastamist eemaldage see vooluvõrgust. See vähendab elektrilöögi ohtu.** Aku eemaldamine ei vähenda seda ohtu.
- **ÄRGE üritage ühendada kahte laadidajat omavahel kokku.**
- **Laadidaja on ette nähtud töötama tavalises 230 V pingega vooluvõrgus. Ärge üritage seda kasutada teistsuguse pingega.** See ei kehti autolaadidaja puhul.

Aku laadimine (joonis B)

1. Ühendage laadija enne aku sisestamist sobivasse pistikupesasse.
2. Sisestage akupatarei **3** laadijasse ja veenduge, et see asetseks korralikult laadijas. Punane tuli (laadimine) vilgub korduvalt, mis tähendab, et laadimine on alanud.
3. Laadimine on lõpetatud, kui punane tuli jääb püsivalt põlema. Akupatarei on täielikult laetud ja seda võib kasutada või laadijasse jätta. Akupatarei eemaldamiseks laadijast vajutage akupatareil aku vabastusnuppu **13**.

MÄRKUS! Liitiumioon-akupatareide maksimaalse võimsuse ja eluea tagamiseks laadige akupatarei enne esmakordset kasutamist täis.

Laadija töö

Aku laetuse taset näitavad allpool kirjeldatud näidikud.

Laadimisnäidikud	
 Laadimine	— — — — — 
 Täis laetud	————— 
 Kuuma/külma aku laadimiskaitse*	— — — — — ————— 

*Punane tuli jätkab vilkumist, kuid selle toimingu ajal süttib kollane märgutuli. Kui aku on saavutanud sobiva temperatuuri, lülitub kollane tuli välja ja laadija jätkab laadimist.

Ühilduv(ad) laadija(d) ei lae vigast akupatareid. Laadija näitab aku defekti, kui tuled ei sütti.

MÄRKUS! See võib tähendada ka seda, et viga on laadijas.

Kui laadija viitab probleemile, viige laadija ja akupatarei volitatud teeninduskeskusesse testimisele.

Kuuma/külma aku laadimiskaitse

Kui laadija tuvastab, et akupatarei on liiga kuum või külm, peatab see automaatselt laadimise, kuni akupatarei on saavutanud sobiva temperatuuri. Seejärel lülitub laadija automaatselt laadimisrežiimile. See funktsioon tagab akupatareide maksimaalse tööea.

Külm akupatarei laeb aeglasemalt kui soe akupatarei. Aku laeb kogu laadimistsükli jooksul aeglasemalt ja maksimaalne laadimiskiirus ei taastu isegi akupatarei soojenemisel.

Elektrooniline kaitsesüsteem

XR Li-Ion tööriistadel on sisseehitatud elektrooniline kaitsesüsteem, mis kaitseb akupatareid ülekoormuse, ülekuumenemise või liigse tühjenemise eest.

Elektroonilise kaitsesüsteemi rakendumisel lülitub tööriist automaatselt välja. Kui see juhtub, siis hoidke liitiumioon-akupatareid laadijas, kuni see on täis laetud.

Seinakinnitus

Need akulaadijad on mõeldud seinale paigaldamiseks või püstiselt lauale või tööpinna asetamiseks. Seinale paigaldamisel asetage akulaadija elektripistikupesa lähedale ja nurkadest või muudest õhuvoolu häirivatest takistustest eemale. Kasutage akulaadija tagaküljel šabloonina kruviaukude asukoha märkimiseks seinale. Paigaldage akulaadija kindlalt, kasutades vähemalt 25,4 mm pikkuseid kipsikruvisid (ostetud

eraldi), mille pea läbimõõt on 7–9 mm, kruvituna puitu optimaalse kruvi kokkupuutepinna sügavusega umbes 5,5 mm. Joondage avad akulaadija tagaküljel väljaulatuvate kruvidega ning fikseerige need korralikult avadesse.

Laadija puhastamine



HOIATUS! Elektrilöögi oht. Enne laadija puhastamist eemaldage see vahelduvvooluvõrgust. Mustuse võib laadija korpuselt eemaldada lapi või pehme metallivaba harjaga. Ärge kasutage vett ega puhastuslahuseid. Väldige vedelike sattumist tööriista sisse; ärge kastke tööriista ega selle osi vedelikku.

Akupatareid

Olulised ohutusjuhised kõikide akude kohta

Asendusakude tellimisel märkige ära katalooginumber ja pinge.

Aku ei ole ostes täielikult laetud. Enne aku ja laadija kasutamist lugege alltoodud ohutusjuhiseid. Seejärel järgige antud laadimisjuhiseid.

LUGEGE KÕIKI JUHISEID

- **Ärge kasutage akut plahvatusohtlikus keskkonnas, näiteks tuleohtlike vedelike, gaaside või tolmu läheduses.** Aku asetamisel laadijasse või sealt eemaldamisel võivad aurud või tolm süttida.
- **Ärge kunagi asetage akupatareid jõuga laadijasse. Ärge muutke akupatareid mitte mingil viisil, et see ühilduks laadijaga, kuna akupatarei võib puruneda, põhjustades raskeid kehavigastusi.**
- Laadige akusid ainult DEWALTi laadijatega.
- **ÄRGE** kastke seadet vette ega muudesse vedelikesse ja vältige pritsmeid.
- **Ärge hoidke ega kasutage tööriista ja akut kohas, kus temperatuur võib ületada 40 °C (104 °F) (näiteks suvel kuuride või metallehitiste läheduses).**
- **Ärge põletage akupatareid isegi siis, kui see on tõsiselt kahjustatud või täielikult lõpuni kasutatud.** Aku võib tules plahvatada. Liitiumioonakude põletamisel eritub mürgiseid aineid.
- **Kui aku sisu puutub nahaga kokku, siis peske seda kohta kohe neutraalse seebi ja veega.** Kui akuvedelik satub silma, siis loputage avatud silma veega 15 minutit või kuni ärritus lakkab. Meditsiiniline märkus: aku elektrolüüt koosneb vedelate orgaaniliste karbonaatide ja liitiumisoolade segust.
- **Avatud akuelementide sisu võib ärritada hingamisteid.** Minge värske õhu kätte. Sümptomite püsimisel pöörduge arsti poole.



HOIATUS! Põletuse oht. Akuvedelik võib sädeme või leegiga kokku puutudes olla tuleohtlik.



HOIATUS! Ärge kunagi üritage akut mingil põhjusel avada. Kui aku korpus on pragunenud või muul viisil kahjustunud, ärge pange akut laadijasse. Ärge lõhkuge akut, ärge pillake seda maha ega kahjustage muul viisil. Ärge kasutage akut ega laadijat, mis on saanud tugeva löögi, maha kukkunud, millegi alla jäänud või muul viisil kahjustunud (näiteks naelaga läbi torgatud,

haamriga löödud, peale astunud). See võib põhjustada (surmava) elektrilöögi. Kahjustunud akud tuleb tagastada teeninduskeskusesse ümbertöötlemiseks.



HOIATUS! Tuleohht. Ärge hoidke ega kandke akupatareid nii, et metallesemed puutuvad kokku akuklemmidega. Näiteks ärge asetage akupatareid põlle sisse, taskusse, tööriistakasti, tootekohvrise, sahtlisse vms koos lahtiste naelte, kruvide, võtmete vms esemetega.



ETTEVAATUST! Kui te tööriista ei kasuta, asetage see stabiilsele pinnale, kus see ei saa ümber minna ega kukkuda. Mõned suurte akudega tööriistad seisavad aku peal püsti, kuid võivad kergesti ümber minna.

Transport



HOIATUS! Tuleohht. Akude transportimisega võib kaasneda tuleohht, kui akuklemmid puutuvad kogemata kokku elektrit juhtivate materjalidega. Akude transportimisel tuleb veenduda, et akuklemmid oleksid kaitstud ja hästi isoleeritud teiste materjalidega kokkupuutumise eest, et vältida lühist.

MÄRKUS! Liitiumioonakusid ei tohi pakkida kontrollitavasse pagasisse.

DEWALTi akud vastavad kõigile kehtivatele tarne-eeskirjadele, mis on sätestatud tööstus- ja juriidilistes standardites, sealhulgas ÜRO ohtlike kaupade veo soovituste näidiseeskirjad, Rahvusvahelise Lennutranspordi Ühenduse (IATA) ohtlike kaupade eeskirjad, rahvusvaheline ohtlike kaupade mereveo (IMDG) eeskiri ja ohtlike veoste rahvusvahelise autoveo Euroopa kokkulepe (ADR). Liitiumioonelemendid ja akud on testitud ÜRO ohtlike kaupade veo soovituste katsete ja kriteeriumide käsiraamatu punkti 38.3 järgi.

Enamikul juhtudel ei klassifitseerita DEWALTi akupatareid tarnimisel täisreguleeritud 9. kategooria ohtlikuks materjaliks. Üldiselt nõuavad 9. kategooria täisregulatsiooni kohaldamist vaid liitiumioonakud, mille nimienergia on suurem kui 100 vatt-tundi (Wh). Kõigil liitiumioonakudel on niminäitaja vatt-tundides märgitud pakendile. Lisaks ei soovita DEWALT keeruliste eeskirjade tõttu liitiumioon-akupatareide transportamiseks õhutranspordivahendit olenemata Wh-väärtusest. Tööriistu koos akudega (kombikomplekt) tohib transportida õhutranspordiga erandjuhul, kui akupatarei Wh-väärtus ei ületa 100 Wh.

Olenemata sellest, kas tarnitava kauba suhtes kohaldatakse erandit või kehtib sellele täisregulatsioon, vastutab tarnija pakendamise, etiketi/märgistuse ja dokumentatsiooni kehtivatele nõuetele vastavuse eest.

Kasutusjuhendi selles jaos toodud teave on antud heas usus ning seda peetakse dokumendi koostamise ajahetkel õigeks. Sellegipoolest ei anta otsest ega kaudset garantiid. Ostja peab tagama, et tema tegevus on kooskõlas kehtivate eeskirjadega.

Hoiutingimused

1. Hoidmiseks on parim kuiv ja jahe koht, kuhu ei paista otsene päikesevalgus ning kus temperatuur ei ole liiga kõrge ega madal. Aku optimaalsete talitusomaduste ja

kasutusea tagamiseks hoidke mittekasutatavaid akusid toatemperatuuril.

2. Pikemaks ajaks hoiule panekul soovitatakse aku täis laadida ning asetada see jahedasse ja kuiva ning päikesevalguse eest kaitstud kohta.

MÄRKUS! Akut ei tohi hoida täielikult tühjenenuna. Akut tuleb enne kasutamist laadida.

Laadijal ja akul olevad sildid

Lisaks juhendis kasutatavatele sümbolitele võivad laadija ja aku siltidel olla järgmised sümbolid.



Enne kasutamist lugege kasutusjuhendit.



Laadimisaja leiate peatükist „**Tehnilised andmed**“.



Ärge puudutage neid elektrit juhtivate esemetega.



Ärge laadige kahjustatud akusid.



Vältige kokkupuudet veega.



Laske defektsed juhtmed kohe välja vahetada.



Laadige ainult vahemikus 4 °C kuni 40 °C.



Kasutamiseks ainult siseruumides.



Körvaldage akupatareid keskkonda arvestades.



Laadige DEWALTi akupatareid ainult heakskiidetud DEWALTi laadijatega. Kui laete DEWALTi laadijaga muid kui DEWALTi akupatareid, võivad need puruneda või põhjustada muid ohtlikke olukordi.



Akut ei tohi põletada.

Aku tüüp

Mudel DCS571 töötab 18-voldise akupatareiga.

Kasutada võib järgmisi akupatareid: DCB181, DCB182, DCB183, DCB183B, DCB184, DCB184B, DCB185, DCB187, DCB189.

Lisateavet leiate peatükist „**Tehnilised andmed**“.

Pakendi sisu

Pakend sisaldab järgmist:

- 1 Akuketassaag
- 1 24 hambaga ketas
- 1 Kuuskantvõti
- 1 Pikisaagimisjuhik

- 1 Tolmueemaldusliitmik
- 1 Kohver (NT-, C-, D-, L-, M-, P-, S-, T- ja X-mudelid)
- 1 Laadija (C-, D-, L-, M-, P-, S-, T- ja X-mudelid)
- 1 Li-ioonakupatarei (C1-, D1-, L1-, M1-, P1-, S1-, T1-, X1-, Y1-mudelid)
- 2 Li-ioonakupatareid (C2-, D2-, L2-, M2-, P2-, S2-, T2-, X2- ja Y2-mudelid)
- 3 Li-ioonakupatareid (C3-, D3-, L3-, M3-, P3-, S3-, T3-, X3- ja Y3-mudelid)
- 1 Kasutusjuhend

MÄRKUS! N-mudelitel pole akut, laadijat ega kohvrit kaasas. NT-seeria mudelitel ei ole akusid ja laadijaid kaasas. B-seeria mudelitel on Bluetooth®-akupatareid.

MÄRKUS! Bluetooth®-i sõnamärk ja logod on registreeritud kaubamärgid, mis kuuluvad ettevõttele Bluetooth®, SIG, Inc., ja DEWALT kasutab neid litsentsi alusel. Muud kaubamärgid ja ärinimed kuuluvad nende vastavatele omanikele.

- Veenduge, et tööriist, selle osad ega tarvikud ei ole transportimisel kahjustada saanud.
- Võtke enne kasutamist aega, et kasutusjuhend põhjalikult läbi lugeda ja endale selgeks teha.

Tööriistal olevad märgistused

Tööriistal on kasutatud järgmisi sümboleid:



Enne kasutamist lugege kasutusjuhendit.



Kandke kõrvade kaitset.



Kandke silmade kaitset.

Kuupäevakoodi asukoht (joonis A)

Korpusele on trükitud kuupäevakood **15**, mis sisaldab ka tootmisaastat.

Näide:

2019 XX XX

Tootmisaasta

Kirjeldus (joonis A)



HOIATUS! Ärge kunagi ehitage elektritööriista ega selle ühtki osa ümber. See võib lõppeda kahjustuste või kehavigastustega.

- | | |
|-------------------------------|---------------------------------|
| 1 Päästiklüliti lukustusnupp | 10 Kaldenurga seadistamise nupp |
| 2 Päästiklüliti | 11 Ketta lukustusnupp |
| 3 Akupatarei | 12 Lisakäepide |
| 4 Sügavuse reguleerimise hoob | 13 Aku vabastusnupp |
| 5 Tald | 14 Kuuskantvõti |
| 6 Alumise kettakatte käepide | |
| 7 Alumine kettakate | |
| 8 Kettakinnituskrugi | |
| 9 Saagimisjoone märk | |

Ettenähtud otstarve

Teie akuketassaag on mõeldud puidu professionaalseks saagimiseks.

ÄRGE kasutage tööriista niisketes või märgades tingimustes ega plahvatusohtlike gaaside või vedelike läheduses.

See ketassaag on professionaalne elektritööriist.

ÄRGE lubage lastel tööriista puutuda. Kogenematute kasutajate puhul on vajalik juhendamine.

- **Väikesed lapsed ja nõrk tervis.** See seade ei ole mõeldud ilma järelevalveta kasutamiseks väikeste laste või füüsiliselt nõrkade isikute poolt.
- Seade ei ole mõeldud kasutamiseks isikute (sealhulgas laste) poolt, kelle füüsilised, sensoorsed või vaimsed võimed on piiratud või kellel puuduvad vajalikud kogemused, teadmised ja oskused, välja arvatud juhul, kui neid juhendab nende ohutuse eest vastutav isik. Lapsi ei tohi kunagi jätta selle seadmega omapead.

KOKKUPANEMINE JA SEADISTAMINE



HOIATUS! Et vähendada raskete kehavigastuste ohtu, lülitage tööriist enne seadistamist või lisaseadmete ja tarvikute paigaldamist ja eemaldamist välja ning eemaldage aku. Seadme ootamatu käivitumine võib lõppeda vigastustega.



HOIATUS! Kasutage ainult DEWALTi akupatareid ja laadijaid.

Aku paigaldamine ja eemaldamine (joonis B)

MÄRKUS! Veenduge, et akupatarei **3** oleks täis laetud.

Akupatarei paigaldamine tööriista käepidemesse

1. Joondage akupatarei **3** tööriista käepidemes olevate rööbastega (joonis B).
2. Libistage see käepidemesse, kuni akupatarei asetseb kindlalt seadmes, millest annab märku klõpsatus.

Akupatarei eemaldamine

1. Vajutage vabastusnupu **13** ja tõmmake akupatarei kindlalt tööriista käepidemest välja.
2. Sisestage akupatarei laadijasse, nagu kirjeldatud selle kasutusjuhendi laadija osas.

Akupatarei näidik (joonis B)

Mõningatel DEWALTi akupatareidel on näidik, mille kolm rohelist valgusdiodi näitavad akupatarei järelejäänud laetuse taset.

Näidiku aktiveerimiseks vajutage pikalt akunäidiku nuppu **16**.

Süttivad kolm rohelist valgusdiodi, näidates järelejäänud laetuse taset. Kui aku laetuse tase jääb alla kasutuspääri, siis näidik ei sütti ning aku tuleb uuesti täis laadida.

MÄRKUS! Akunäidik on vaid akupatarei järelejäänud laetuse näitaja. See ei näita tööriista funktsionaalsust ning näit varieerub sõltuvalt seadme komponentidest, temperatuurist ja kasutusala.

Vöökonksu paigaldamine (joonis C)



HOIATUS! Et vähendada raskete kehavigastuste ohtu, kasutage vöökonksu **AINULT** tööriista riputamiseks töörihma külge. **ÄRGE** kasutage vöökonksu tööriista riputamiseks või kinnitamiseks kasutamise ajal inimese või mõne eseme külge. **ÄRGE** riputage tööriista pea kohale ega pange vöökonksu otsa esemeid rippuma.



HOIATUS! Raske kehavigastuse ohu vähendamiseks tuleb veenduda, et vöökonksu hoidev kruvi on kindlalt kinni.

TÄHELEPANU! Vöökonksu **19** kinnitamiseks või vahetamiseks kasutage ainult komplekti kuuluvat kruvi **20**. Veenduge, et kruvi oleks korralikult kinnitatud.

Kui te vöökinnitust ei soovi, võite selle seadme küljest eemaldada.

Päästiklüliti (joonis A)



HOIATUS! Sellel tööriistal pole võimalust päästiklüliti lukustamiseks sisselülitatud asendisse ja seda ei tohi mingil moel ise sisselülitatud asendisse lukustada.

Vabastage päästiklüliti lukustusnupp **1**, vajutades nuppu. Mootori sisselülitamiseks vajutage päästiklüliti **2**. Mootori väljalülitamiseks vabastage päästiklüliti.

Löikesügavuse reguleerimine (joonis D)

1. Avage sügavuse seadistamise hoob **4**.
 2. Lükake tald **5** soovitud löikesügavusele.
 3. Kinnitage sügavuse seadistamise hoob **4**.
 4. Karbiidotstega saeketta kasutamisel tuleb võimalikult tõhusaks lõikamiseks valida selline sügavus, et umbes pool hambast ulatub lõigatavast puidutükist allapoole.
- MÄRKUS!** Õige löikesügavuse kontrollimist on kujutatud detailvaates joonisel F. Asetage materjalitükk, mida kavatsete lõigata, vastu ketta serva ja vaadake, kui palju hammas materjalist kaugemale ulatub.

Kaldenurga reguleerimine (joonis E)

Kaldenurka saab reguleerida vahemikus 0°–45°.

1. Vabastage kaldenurga reguleerimise nupp **10**.
2. Seadke kaldenurk saetalda **5** kallutades, kuni märk skaalal näitab soovitud nurka.
3. Kinnitage kaldenurga reguleerimise hoob **10**.

Talla reguleerimine 90° lõigete tegemiseks (joonised A, D ja E)

1. Reguleerige saag 0° kaldenurgale.
2. Tõmmake kettakaitse käepidemest **6** tagasi ja asetage saag kettapoolsele küljele.
3. Vabastage kaldenurga reguleerimise nupp **10**.
4. Asetage ketta ja talla vastu täisnurkjoonlaud ja seadke kaldenurgaks 90°.
5. Keerake kalibreerimiskruvi **29**, nii et tald peatuks õige nurga all.
6. Veenduge seadistuse täpsuses, kontrollides tegeliku lõike täisnurksust materjalijääkide peal.

Pikisaagimisjuhiku paigaldamine ja kasutamine (joonised A ja F)

Pikisaagimine on laiemate laudade lõikamine kitsasteks liistudeks, lõikamine piki puusüüd. Kuna sellise saagimise puhul on käsitsi juhtimine raskem, soovitatakse kasutada pikisaagimisjuhikut.



HOIATUS! Enda turvalisuse huvides lugege kasutusjuhend enne tarvikute kasutamist läbi. Nende hoiatuste eiramise tagajärjeks võivad olla rasked kehavigastused või tööriista ja tarviku kahjustused. Tööriista hooldades tuleb kasutada ainult originaalvaruosi.

Kokkupanemine

1. Vabastage pikisaagimisjuhiku lukustuskruvi **27** kuuskantvõtmega **14**.
2. Paigaldage pikisaagimisjuhik **30**, nagu näidatud joonisel F.
3. Kinnitage pikisaagimisjuhiku lukustuskruvi **27** kindlalt.

Kasutage kaasasolevat pikisaagimisjuhikut ainult ketassaega DCS571. Selle pikisaagimisjuhiku kasutamine teiste saagidega võib suurendada tagasilöögi ja vigastuste ohtu.

Enne lõike tegemist veenduge, et pikisaagimisjuhik oleks kindlalt tööriista külge kinnitatud.

Pärast pikisaagimisjuhiku paigaldamist sae külge või juhiku ümberseadistamist pikisaagimislaiuse muutmiseks kontrollige enne sae käivitamist alumise kaitsekatte töökorda ja veenduge lõigates, et pikisaagimisjuhik ei takistaks kaitsekatte liikumist.

Saeketta vahetamine (joonised A ja G)

1. Kinnitage ketta lukustusnupp **11** ja avage ketta kinnituskruvi **8**, keerates seda tööriistaga kaasas oleva kuuskantvõtmega päripäeva.
2. Tõmmake ketta alumine kaitsekate **7** hoova **6** abil tagasi ja vahetage ketas. Paigaldage seibid (**17**, **18**) tagasi õigele kohale.
3. Kontrollige ketta pöörlemissuunda.
4. Keerake saeketta kinnituskruvi **8** käega kinni, nii et seib püsiks paigal. Keerake vastupäeva.
5. Vajutage saeketta lukustusnuppu **11**, pöörates samal ajal võlli, kuni saeketas enam ei pöörle.
6. Pingutage ketta kinnituskruvi tugevalt kuuskantvõtmega.

Kettad



HOIATUS! Et vähendada silmakahjustuste ohtu, kandke alati silmade kaitseks mõeldud turvavarustust. Karbiid on kõva, kuid rabe materjal. Töödetailis olevad võörkehad, nagu traat või naelad, võivad põhjustada kettahammaste pragunemist või purunemist. Kasutage saagi ainult juhul, kui nõuetekohane saeketta kaitsekate on paigas. Enne sae kasutamist paigaldage ketas õiges pöörlemisasendis ning kasutage alati puhast ja teravat kettast.



HOIATUS! Ärge lõigake selle saega raudmetalle (terast), müüritist, klaasi, kivivooderdist, tsementplaate ega kahhelkive.

Ärge kasutage lihvkettaid. Nüri ketas põhjustab puudulikku saagimist, sae mootori ülekoormust, pindude teket ja tagasilöögi ohtu.

Kui vajate ketastega seoses abi, võtke ühendust kohaliku teenindusega, mille andmed leiate kasutusjuhendi tagaküljelt.

Ketas	Läbimõõt	Hambad	Kasutusala
DWA412TCT	115 mm	24	Puidu lõikamine
DWA412PCD	115 mm	4	Kiudsemendi lõikamine

Enne kasutamist

- Veenduge, et akupatarei oleks (täis) laetud.
- Veenduge, et kaitsekatted on korralikult kinni. Saeketta kaitse peab olema suletud asendis.
- Veenduge, et saeketas pöörleb kettale märgitud noole suunas.
- Ärge kasutage tugevalt kulunud saekettaid.

KÄSITSEMINE

Kasutusjuhised



HOIATUS! Järgige alati ohutusjuhiseid ja asjakohaseid õigusakte.



HOIATUS! Et vähendada raskete kehavigastuste ohtu, lülitage tööriist enne seadistamist või lisaseadmete ja tarvikute paigaldamist ja eemaldamist välja ning eemaldage aku. Seadme ootamatu käivitamine võib lõppeda vigastustega.



HOIATUS! Kasutage alati kuulmiskaitsevahendeid. Mõnedes tingimustes ja kasutamiskestuse juures võib toote põhjustatav müra kahjustada kuulmist.

Kasutusjuhised



HOIATUS!

- Veenduge, et saetav materjal oleks kindlalt kinnitatud.
- Rakendage tööriistale vaid kerget survet ja ärge suruge saeketast külje pealt. Võimaluse korral töötage nii, et saetald on vastu töödetaili surutud. See hoiab ära saeketta kahjustused ning tööriista nõksatused ja vibreerimise.
- Vältige ülekoormamist.
- Enne saagima asumist laske saekettal paar sekundit vabalt liikuda.

Käte õige asend (joonis H)



HOIATUS! Et vähendada raskete kehavigastuste ohtu, hoidke käsi **ALATI** õiges asendis, nagu joonisel näidatud.



HOIATUS! Et vähendada raskete kehavigastuste ohtu, hoidke seadet **ALATI** kindlalt ja olge valmis ootamatusteks.

Käte õige asendi puhul tuleb hoida ühe käega põhikäepidemest **21**. Kui on paigaldatud lisakäepide, siis tuleb hoida ühe käega põhikäepidemest **21** ja teise käega lisakäepidemest **12**.

Sisse- ja väljalülitamine (joonis A)

Ohutuse tagamiseks on teie tööriista päästiklülilil **2** lukustusnupp **1**.

Vajutage tööriista vabastamiseks lukustusnuppu.

Tööriista käivitamiseks vajutage päästiklülilil **2**. Niipea kui päästiklülilil on vabastatud, aktiveeritakse automaatselt lukustusnupp, et vältida seadme ootamatut käivitumist.

NB! Ärge lülitage tööriista sisse ega välja, kui saeketas on kontaktis töödetaili või muu materjaliga.

Tööriista juhtimine (joonised A ja I)

- Parima tulemuse saavutamiseks kinnitage toorik nii, et nn must pool jääks üles.
- Kasutage lõikejoone näidikut **9**, millega järgite detailile tõmmatud joont. Lõikejoone näidik on 45° kaldenurgale seatuna saeketta vasaku servaga ühel joonel. Lõikejoone näidik on 0° kaldenurgale seatuna saeketta parempoolse küljega ühel joonel.
- Lõikejoone näidiku **9** reguleerimiseks vabastage lõikejoone näidiku kruvi (28) kuuskantvõtmega (14) ja liigutage näidikut vastavalt vajadusele vasakule või paremale. Kui olete näidiku reguleerimise lõpetanud, keerake kruvi kinni.

Tolmueemaldus (joonised I–K)



HOIATUS! Tolmu sissehingamise oht. Et vähendada vigastuste ohtu, kasutage **ALATI** nõuetekohast tolmu maski.



HOIATUS! Kasutage **ALATI** M-klassi tolmuimejat, mis on konstrueeritud kooskõlas kehtivate eeskirjadega seoses lõikamisel tekkiva ohtliku tolmuaga.

Tolmueemaldusadapteri **24** abil saab tööriistaga ühendada välise tolmuimeja, kasutades AirLock-süsteemi või standardset 35 mm tolmuimeja liitmikku. AirLocki liitmiku **22** saab ühendada otse ühilduvate DEWALTI tööriistade ja tolmuimejatega.

Kinnitage tolmueemaldusport **24** sae külge, lükates selle keerava liigutusega tolmueemaldi kinnituspordi **31** otsa ja fikseerides korralikult. Tolmueemaldusporti saab 180 kraadi reguleerida.

1. Veenduge, et AirLock-liitmiku võru oleks avatud asendis. (Vt joonis J.) Joondage sälgud **23** võrul ja AirLock-liitmikul vastavalt soovitud asendile (avatud või lukustatud).
2. Suruge AirLock-liitmik tolmueemaldusporti **24** otsa.
3. Keerake võru lukustatud asendisse.

MÄRKUS! Võru siseküljel olevad kuullaagrid lukustuvad pesasse ja fikseerivad ühenduse. Elektritööriist on nüüd kindlalt tolmuimejaga ühendatud.

Tolmukoti ühendamine (joonis K)

1. Saagi kinni hoides paigaldage tolmukoti võru **26** tolmueemaldusporti **24** külge, nagu näidatud joonisel K.
2. Tolmukoti **25** fikseerimiseks keerake võru **26** päripäeva.

Tolmukoti tühjendamine (joonis K)

1. Saagi kinni hoides keerake võru **26** tolmukoti **25** vabastamiseks vastupäeva.

- Eemaldage tolmu kott sae küljest ja raputage või patsutage kott õrnalt tühjaks.
- Ühendage tolmu kott uuesti tolmueemalduspordiga ja fikseerige see kohale, keerates tolmukoti võru päripäeva.

Võite tähele panna, et mitte kogu tolm ei tule kotist välja. See ei mõjuta lõikesooritust, kuid vähendab sae tolmukogumistõhusust. Et võimaldada saepuru taas tõhusalt eemaldada, vajutage tolmukoti tühjendamisel selle sees olevat vedru ja koputage koti külge vastu prügikasti või tolmuanumat.

Tööeldava detaili toestamine

(joonised L ja M)



HOIATUS! Et vähendada raskete kehavigastuste ohtu, toestage töödetail korralikult ja hoidke saagi kindlalt, et suudaksite seda valitseda.

Joonisel L on kujutatud õige saagimisasend. Joonisel M on kujutatud ohtlik olukord. Käed tuleb hoida lõikepiirkonnast eemal.

Tagasilöögi vältimiseks tuleb ALATI laud või tahvel lõike LÄHEDALT toestada. ÄRGE toestage lauda või tahvlit lõikest eemal.

ENNE REGULEERIMIST ÜHENDAGE SAAG ALATI VOOLUVÕRGUST LAHTI! Asetage töödetaili esikülge – see, mille välimus on kõige tähtsam – allapoole. Kuna saag lõikab suunaga alt üles, jäävad kõik pinnud pealmisele küljele.

HOOLDUS

Teie DEWALTi elektritööriist on mõeldud pikaajaliseks kasutamiseks ja selle hooldustarve on minimaalne. Et tööriist teid pikka aega korralikult teeniks, tuleb seda nõuetekohaselt hooldada ja korrapäraselt puhastada.



HOIATUS! Et vähendada raskete kehavigastuste ohtu, lülitage tööriist enne seadistamist või lisaseadmete ja tarvikute paigaldamist ja eemaldamist välja ning eemaldage aku. Seadme ootamatu käivitumine võib lõppeda vigastustega.

Laadija ja akupatarei ei vaja hooldust.



Määrimine

Teie elektritööriist ei vaja lisamäärimist.



Puhastamine



HOIATUS! Mustuse kogunemisel ventilatsioonivadest ja nende ümber eemaldage mustus ja tolm põhikorpusest kuiva suruõhu abil. Kandke selle töö tegemisel nõuetekohaseid kaitseprille ja tolmumaski.



HOIATUS! Ärge kunagi kasutage tööriista mittemetallist osade puhastamiseks lahusteid ega muid kemikaale. Need kemikaalid võivad nimetatud osade materjale nõrgendada. Kasutage ainult vee ja neutraalse seebiga niisutatud lappi. Vältige vedelike sattumist tööriista sisse; ärge kastke tööriista ega selle osi vedelikku.

Alumine kaitsekate

Alumine kaitsekate peab alati vabalt liikuma ja sulguma täielikult avatud asendist täielikult suletud asendisse. Enne lõikamist kontrollige alati, et kaitsekate töötab nõuetekohaselt: avage see täielikult ja laske seejärel sulguda. Kui kaitsekate sulgub aeglaselt või ei sulgu täielikult, siis vajab see puhastamist või hooldamist. Ärge kasutage saagi enne, kui see töötab nõuetekohaselt. Puhastage kaitsekatet kuiva õhu või pehme harjaga ning eemaldage kaitsekatte trajektorile ja vedru ümbrusesse kogunenud saepuru või praht. Kui see probleemi ei lahenda, viige tööriist hooldamiseks volitatud teenindusse.

Valikulised lisatarvikud



HOIATUS! Kuna muid tarvikuid peale DEWALTi pakutavate ei ole koos selle tootega testitud, võib nende kasutamine käesoleva tööriistaga olla ohtlik. Kehavigastuste oht vähendamiseks tuleb selle seadmega kasutada ainult DEWALTi soovitatud tarvikuid.

Sobilike tarvikute kohta küsige teavet müüjalt.

Keskkonnakaitse



Jäätmete sortimine. Selle sümboliga märgistatud tooteid ja akusid ei tohi kõrvaldada koos olmejäätmetega.



Seadmed ja akud sisaldavad aineid, mida saab eemaldada ja taaskasutada, et vähendada toorainepuudust. Elektriseadmed ja akud tuleb ringlusse võtta vastavalt kohalikele eeskirjadele. Lisateavet leiate aadressilt www.2helpU.com.

Laetav akupatarei

Seda pika tööeaga akut tuleb laadida, kui see ei anna enam piisavalt voolu töödel, mis varem käisid kergelt. Aku kasutusea lõpus tuleb see kõrvaldada keskkonnanõudeid arvestades.

- Laske akul täielikult tühjeneda, seejärel eemaldage see tööriista küljest.
- Liitiumioonelemendid on taaskasutatavad. Viige need edasimüüjale või kohalikku jäätmejaama. Kogutud akud taaskasutatakse või kõrvaldatakse nõuetekohaselt.

115 mm DISKINIS PJŪKLAS

DCS571

Sveikiname!

Jūs pasirinkote DEWALT įrankį. Ilgametė patirtis, kruopštus gaminių tobulinimas ir naujovių diegimas leido DEWALT tapti vienu iš patikimiausių profesionalams skirtų įrankių naudotojų partnerių.

Techniniai duomenys

		DCS571
Įtampa	V_{NS}	18
Tipas		1
Akumuliatoriaus tipas		Ličio jonų
Apsukos be apkrovos	min.^{-1}	4500
Pjovimo disko skersmuo	mm	115
Maksimalus pjūvio gylis	mm	39,5
Vidinės pjovimo disko skylės skersmuo	mm	9,5
Nuožambiojo pjūvio kampo reguliavimas		0°–45°
Svoris (be akumuliatoriaus)	kg	2,5
Triukšmo ir (arba) vibracijos vertės (triašio vektorius suma) pagal EN62841-2-5:		
L_{PA} (skleidžiamo garso slėgio lygis)	dB(A)	91
L_{WA} (garso galios lygis)	dB(A)	102
K (nustatyto garso lygio paklaida)	dB(A)	3
Vibracijos emisijos dydis, $a_h =$		
Neapibrėžtis K =	m/s^2	<2,5
	m/s^2	1,5

Čia nurodytas vibracijos ir (arba) skleidžiamo triukšmo lygis išmatuotas atsižvelgiant į standartinį bandymo metodą, pateiktą EN62841, todėl jį galima naudoti įrankiams tarpusavyje palyginti. Be to, jį taip pat galima naudoti preliminarium vibracijos poveikiui įvertinti.



ĮSPĖJIMAS! Deklaruotasis vibracijos ir (arba) triukšmo ir emisijos lygis kyla naudojant įrankį pagrindiniams numatytiems darbams atlikti. Tačiau, jei šiuo įrankiu atliekami kiti darbai, naudojami kiti priedai arba priedai prastai prižiūrėti, vibracijos ir (arba) triukšmo emisija gali skirtis. Dėl to gali labai padidėti poveikis per visą darbo laiką.

Vertinant vibracijos ir (arba) triukšmo poveikio lygį per tam tikrą darbo laikotarpį, reikia atsižvelgti ir į laiką, kai įrankis išjungtas arba kai jis veikia, bet juo faktiškai neatliekama jokia darba. Dėl to gali gerokai sumažėti poveikis per visą darbo laiką.

Imkitės papildomų saugos priemonių, kad apsisaugotumėte nuo vibracijos ir (arba) triukšmo poveikio, pvz.: tinkamai prižiūrėkite įrankį ir jo priedus, laikykite rankas šiltai (atsižvelgdami į vibraciją), planuokite darbą.

EB atitikties deklaracija

Mašinių direktyva



115 mm diskinis pjūklas DCS571

DEWALT pareiškia, kad **Techninių duomenų** skyriuje aprašyti gaminiai yra sukurti laikantis toliau nurodytų reikalavimų ir standartų: 2006/42/EB, EN62841-1:2015, EN62841-2-5:2014.

Šie gaminiai taip pat atitinka direktyvas 2014/30/ES ir 2011/65/ES. Dėl papildomos informacijos prašome kreiptis į DEWALT toliau nurodytu adresu arba žr. vadovo nugarėlėje pateiktą informaciją.

Toliau pasirašęs asmuo yra atsakingas už techninės bylos sukūrimą ir pateikia šią deklaraciją DEWALT vardu.

Markus Rompel

Technikos viceprezidentas, PTE Europa

DEWALT, Richard-Klinger-Straße 11,

D-65510, Idstein, Germany (Vokietija)

25.10.2019



ĮSPĖJIMAS! Norėdami sumažinti susižeidimo pavojų, perskaitykite šį vadovą.

Apibrėžtys. Saugos rekomendacijos

Toliau pateiktos apibrėžtys apibūdina kiekvieno signalinio žodelio griežtumą. Perskaitykite vadovą ir atkreipkite dėmesį į šiuos simbolius.



PAVOJUS! Nurodo tiesioginę pavojingą situaciją, kurios neišvengus **bus sunkiai ar net mirtinai susižalota.**



ĮSPĖJIMAS! Nurodo potencialiai pavojingą situaciją, kurios neišvengus **galima sunkiai ar net mirtinai susižaloti.**



ATSARGIAI! Nurodo potencialią pavojingą situaciją, kurios neišvengus **galima nesunkiai arba vidutiniškai susižaloti.**

PRANEŠIMAS. Nurodo **su susižalojimu nesusijusią situaciją**, kurios neišvengus **galima apgadinti turtą.**



Reiškia elektros smūgio pavojų.



Reiškia gaisro pavojų.

Akumulatoriai				Įkrovikliai / įkrovimo trukmė (minutėmis)							
Kat. Nr.	V _{NS}	Ah	Svoris (kg)	DCB104	DCB107	DCB112	DCB113	DCB115	DCB118	DCB132	DCB119
DCB181	18	1,5	0,35	22	70	45	35	22	22	22	45
DCB182	18	4,0	0,61	60/40**	185	120	100	60	60/40**	60	120
DCB183/B	18	2,0	0,40	30	90	60	50	30	30	30	60
DCB184/B	18	5,0	0,62	75/50**	240	150	120	75	75/50**	75	150
DCB185	18	1,3	0,35	22	60	40	30	22	22	22	X
DCB187	18	3,0	0,54	45	140	90	70	45	45	45	90
DCB189	18	4,0	0,54	60	185	120	100	60	60	60	120

*Datos kodas 201811475B arba naujesnis

**Datos kodas 201536 arba naujesnis

BENDRIEJI ĮSPĖJIMAI DĖL ELEKTRINIO ĮRANKIO SAUGOS



ĮSPĖJIMAS! Perskaitykite visus su šiuo elektriniu įrankiu pateiktus saugos įspėjimus, nurodymus, iliustracijas ir specifikacijas. Jei nesivadovausite visais toliau pateiktais nurodymais, galite gauti elektros smūgį, sukelti gaisrą ir (arba) sunkiai susižeisti.

IŠSAUGOKITE VISUS ĮSPĖJIMUS IR NURODYMUS ATEIČIAI.

Sąvoka „elektrinis įrankis“ pateiktuose įspėjimuose reiškia į maitinimo tinklą jungiamą (laidinį) arba akumulatoriaus maitinamą (belaidį) elektrinį įrankį.

1) Darbo vietos sauga

- Pasirūpinkite, kad darbo vieta būtų švari ir gerai apšviesta.** Užgriozdintos ir tamsios vietos dažnai tampa nelaimingų atsitikimų priežastimi.
- Nenaudokite elektrinių įrankių aplinkoje, kur gali kilti sprogdymas, pvz., kur yra liepsniųjų skysčių, dujų arba dulkių.** Elektriniai įrankiai sukelia kibirkštis, nuo kurių gali užsidegti dulkės arba garai.
- Dirbdami su elektriniu įrankiu, neleiskite artyn vaikų ir pašalinių asmenų.** Jie gali blaškyti dėmesį ir dėl to galite nesuvaldyti įrankio.

2) Elektros sauga

- Elektrinio įrankio kištukas privalo atitikti lizdą. Niekada niekaip nemodifikuokite kištuko. Su įžemintais elektriniais įrankiais niekada nenaudokite jokių kištukinių adapterių.** Nemodifikuoti, originalūs kištukai ir juos atitinkantys elektros lizdai sumažins elektros smūgio pavojų.
- Venkite sąlyčio su įžemintais paviršiais, pvz., vamzdžiais, radiatoriais, viryklėmis ir šaldytuvais.** Kai kūnas įžemintas, didėja elektros smūgio pavojus.
- Saugokite elektrinius įrankius nuo lietaus ir drėgmės.** Į elektrinį įrankį patekus vandens, didėja elektros smūgio pavojus.
- Saugokite kabelį. Niekada neneškite elektrinio įrankio už kabelio, taip pat netraukite už kabelio kištuko iš lizdo. Saugokite kabelį nuo karščio, alyvos, aštrių kraštų arba judančių dalių.** Pažeisti arba susinarplioję kabeliai didina elektros smūgio pavojų.

- Dirbdami su elektriniais įrankiais lauke, naudokite tam pritaikytą ilginimo kabelį.** Naudojant darbui lauke tinkamą kabelį, sumažėja elektros smūgio pavojus.
- Jei elektrinį įrankį neišvengiamai reikia naudoti drėgnoje aplinkoje, naudokite energijos šaltinį, apsaugotą liekamosios elektros srovės prietaisu (RCD).** Naudojant RCD, mažėja elektros smūgio pavojus.

3) Asmens sauga

- Naudodami elektrinį įrankį, būkite budrus, stebėkite savo veiksmus ir vadovaukitės sveiku protu. Nenaudokite elektrinio įrankio pavargę arba apsvaigę nuo narkotikų, alkoholio ar vaistų.** Akimirka nukreipus dėmesį, dirbant su elektriniais įrankiais galima sunkiai susižaloti.
- Naudokite asmenines apsaugos priemones. Visada naudokite akių apsaugos priemones. Apsauginės priemonės, pvz., dulkių kaukė, apsauginiai batai neslidžiais padais, šalmas ar ausų apsaugai, naudojamos atitinkamomis sąlygomis, mažina susižeidimo pavojų.**
- Būkite atsargūs, kad netyčia neįjungtumėte įrankio. Prieš prijungdami įrankį prie maitinimo tinklo ir (arba) įdėdami akumuliatorių, prieš paimdami ar nešdami įrankį, visuomet patikrinkite, ar išjungtas jo jungiklis.** Nešant elektrinius įrankius uždėjus pirštą ant jų jungiklio arba įjungiant įrankius į elektros tinklą, kai jų jungikliai yra įjungti, gali nutikti nelaimingų atsitikimų.
- Prieš įjungdami elektrinį įrankį, nuimkite nuo jo visus reguliavimo raktus arba veržliarakčius.** Neištraukę veržliarakčio ar rakto iš besisukančios elektros įrankio dalies, rizikuojate susižeisti.
- Nesiekite per toli. Visuomet stovėkite tvirtai ir išlaikykite pusiausvyrą.** Taip galėsite geriau valdyti elektrinį įrankį netikėtose situacijose.
- Tinkamai apsirenkite. Nedėvėkite laisvų drabužių arba papuošalų. Plaukus ir drabužius laikykite atokiau nuo judančių dalių.** Judančios dalys gali įtraukti laisvus drabužius, papuošalus ar ilgus plaukus.
- Jei papildomiems dulkių ištraukimo ir surinkimo įrenginiams prijungti yra numatyti prietaisai, patikrinkite, ar jie prijungti ir tinkamai naudojami.** Naudojant dulkių surinkimo įrenginius, galima sumažinti su dulkėmis susijusius pavojus.

- h) **Net jei dažnai naudojate įrankiais, nepraraskite budrumo ir neignorukite saugos principų.** Elgiantis nerūpestingai, galima akimirksniu smarkiai susižaloti.

4) Elektrinių įrankių naudojimas ir priežiūra

- a) **Dirbdami įrankiu, nenaudokite jėgos. Darbui atlikti naudokite tinkamą elektrinį įrankį.** Tinkamu elektriniu įrankiu geriau ir saugiau atliksite darbą tokiu greičiu, kuriam jis yra numatytas.
- b) **Nenaudokite elektrinio įrankio, jei jungikliu nepavyksta jo įjungti ar išjungti.** Bet kuris elektrinis įrankis, kurio negalima valdyti jungikliu, yra pavojingas – jį privaloma pataisyti.
- c) **Prieš atlikdami bet kokius reguliavimo, priedų keitimo darbus arba jei ketinate įrankį sandėliuoti, ištraukite kištuką iš maitinimo tinklo lizdo ir (arba) iš elektrinio įrankio išimkite akumuliatorių (jei jis atjungiamas).** Tokios apsauginės priemonės sumažina pavojų netyčia įjungti elektrinį įrankį.
- d) **Nenaudojamus elektrinius įrankius laikykite vaikams nepasiekiamoje vietoje ir neleiskite šio elektrinio įrankio naudoti žmonėms, nesusipažinusiems su įrankiu arba šiuo vadovu.** Neparengtų naudotojų rankose elektriniai įrankiai kelia pavojų.
- e) **Tinkamai prižiūrėkite elektrinius įrankius ir jų priedus. Patikrinkite, ar gerai sulygiuotos ir ar nesukimba judančios dalys, ar dalys nesulūžusios ir visas kitas būsenas, kurios gali turėti įtakos elektrinio įrankio naudojimui. Jei elektrinis įrankis apgadintas, prieš naudojant jį reikia sutaisyti.** Dėl netinkamai prižiūrimų elektrinių įrankių įvyksta daug nelaimingų atsitikimų.
- f) **Pjovimo įrankiai turi būti aštrūs ir švarūs.** Tinkamai prižiūrimi pjovimo įrankiai aštriomis pjovimo briaunomis mažiau strigs, juos bus lengviau valdyti.
- g) **Elektrinį įrankį, priedus ir įrankio antgalius naudokite pagal šio vadovo rekomendacijas, atsižvelgdami į darbo sąlygas bei darbą, kurį reikia atlikti.** Jei elektrinį įrankį naudosite ne pagal paskirtį, gali susidaryti pavojinga situacija.
- h) **Rankenos ir paėmimo paviršiai turi būti sausi, švarūs, nealyvuoti ir netepaluoti.** Slidžios rankenos ir suėmimo paviršiai netikėtose situacijose trukdys saugiai tvarkyti ir kontroliuoti įrankį.

5) Akumuliatorinių įrankių naudojimas ir priežiūra

- a) **Įkraukite naudodami tik gamintojo nurodytą įkroviklį.** Vieno tipo akumuliatoriui tinkantis įkroviklis, naudojamas kitam akumuliatoriui įkrauti, gali sukelti gaisro pavojų.
- b) **Elektrinius įrankius naudokite tik su specialiai jiems skirtais akumuliatoriais.** Naudojant kitus akumuliatorius, galima susižeisti arba sukelti gaisrą.
- c) **Kai akumuliatorius nenaudojamas, laikykite jį atokiai nuo kitų metalinių daiktų, pvz., sąvaržėlių, monetų, raktų, vinių, sraigčių ir kitų mažų metalinių daiktų, dėl kurių gali kilti trumpasis jungimas tarp**

kontaktų. Sulietę akumuliatoriaus kontaktus galite nusidėginti arba sukelti gaisrą.

- d) **Netinkamai naudojant, iš akumuliatoriaus gali ištekėti skysčio; venkite sąlyčio su juo. Jei sąlytis atsitiktinai įvyko, gausiai nuplaukite vandeniu. Jei skysčio pateko į akis, papildomai kreipkitės į gydytoją.** Iš akumuliatoriaus ištekėjęs skystis gali sudirginti arba nudeginti.
- e) **Nenaudokite pažeisto arba modifikuoto akumuliatoriaus arba įrankio.** Pažeisti arba modifikuoti akumuliatoriai gali veikti neprognozuojamai ir gali kilti gaisras, sproginimas arba jūs galite susižaloti.
- f) **Saugokite akumuliatorių ir įrankį nuo ugnies ir aukštos temperatūros.** Patekęs į gaisrą arba įkaitęs iki aukštesnės nei 130 °C temperatūros, gaminys gali sprogti.
- g) **Laikykitės visų įkrovimo instrukcijų ir neįkraukite akumuliatoriaus arba įrankio, jei aplinkos temperatūra nepatenka į instrukcijose nurodytą diapazoną.** Įkraunant netinkamai arba kitoje nei nurodyta temperatūroje, akumuliatorius gali būti sugadintas, be to, padidės gaisro pavojus.

6) Priežiūra

- a) **Jūsų elektrinio įrankio priežiūros darbus turi atlikti tik kvalifikuotas remonto specialistas, naudodamas tik identiškas atsargines dalis.** Taip bus palaikoma elektrinio įrankio eksploatacijos sauga.
- b) **Niekada nevykdysite pažeistų akumuliatorių priežiūros procedūrų.** Akumuliatorių priežiūros darbus leidžiama vykdyti tik gamintojui arba įgaliotiems serviso centrams.

Darbo su visais pjūklais saugos instrukcijos

Pjovimo procedūros

- a) **⚠ PAVOJUS! Nekiškite rankų į pjovimo zoną, laikykite jas atokiai nuo pjovimo disko. Antrąją ranką laikykite ant pagalbinės rankenos arba variklio korpuso.** Laikydami pjūklą abiem rankomis, negalėsite įsipjauti į disko ašmenis.
- b) **Nesiekite ko nors paimti po ruošiniu.** Apsaugas po ruošiniu negali apsaugoti jūsų nuo pjovimo disko.
- c) **Pareguliuokite pjovimo gylį pagal ruošinio storį.** Iš po ruošinio turi matytis mažiau nei vienas visas pjovimo disko dantukas.
- d) **Pjaudami niekada nelaikykite ruošinio rankomis arba ant kojos. Įtvirtinkite ruošinį stabilioje platformoje.** Labai svarbu tinkamai atremti ruošinį, kad jis kuo mažiau paveiktų kūną, kad mažiau strigtų diskas ir nebūtų prarasta kontrolė.
- e) **Atlikdami veiksmus, kurių metu pjovimo priedas gali prisiliesti prie paslėptų laidų ar įrankio laido, laikykite elektrinį įrankį tik už izoliuoto suėmimo paviršiaus.** Priedui prisilietus prie laido, kuriuo teka srovė, neizoliuotose metalinėse elektrinio įrankio dalyse atsiras įtampa ir operatorius gali gauti elektros smūgį.
- f) **Vykdydami prapjovimo veiksmus, visuomet naudokite prapjovos kreiptuvą arba tiesų krašto**

kreiptuvą. Taip pjūvis bus tikslesnis ir sumažės galimybė diskui užstrigti.

- g) **Visuomet naudokite diskus su tinkamo dydžio ir formos (rombo arba apvalios formos) veleno skyle.** Diskai, kurių vidinės kiaurymės neatitinka pjūklo montavimo įrangos, veiks ekscentriškai ir kils pavojus prarasti kontrolę.
- h) **Niekuomet nenaudokite sugadintų arba netinkamų disko poveržlių ar varžto.** Disko poveržlės ir varžtas yra specialiai skirti šiam pjūklui, kad būtų užtikrintas optimalus šio įrankio veikimas ir sauga.

PAPILDOMOS VISŲ PJŪKLŲ SAUGOS INSTRUKCIJOS

Atatranks priešastys ir susiję įspėjimai

- Atatranka – tai staigi reakcija į suspaudimą, užstrigimą ar pjovimo disko nesulygiavimą, dėl kurios pjūklas ima nekontroliuojamai kilti ir atšoka nuo ruošinio link operatoriaus.
- Suspaustas arba tvirtai užstrigęs ruošinyje, diskas nustoja sukstis, o variklio reakcijos jėga staiga atmeta įrankį link operatoriaus.
- Jei diskas pjūvyje sulinksta arba tampa nesulygiuotas, disko galinio krašto dantukai gali įstrigti viršutiniame medienos paviršiuje ir todėl diskas išsprūsta iš pjovos ir atšoka atgal link operatoriaus.

Atatranka – netinkamo įrankio naudojimo ir (arba) netinkamų darbo tvarkos ar sąlygų padarinys, kurio galima išvengti imantis tinkamų, toliau nurodytų atsargumo priemonių:

- a) **Tvirtai laikykite pjūklą abiem rankomis. Rankas nustatykite taip, kad galėtumėte atlaikyti atatranks jėgą.** Jūsų korpusas turi būti bet kurioje disko pusėje, bet ne vienoje linijoje su disku. Atatranka gali priversti pjūklą atšokti atgal, tačiau, imdamasis tinkamų atsargumo priemonių, operatorius gali suvaldyti atatranks jėgas.
- b) **Jei diskas užstrigo arba kai pjovimas dėl kokių nors kitų priežasčių buvo pertrauktas, atleiskite gaiduką ir nejudinkite pjūklo ruošinyje, kol diskas visiškai nenustos sukstis. Niekada nebandykite ištraukti pjūklo iš ruošinio arba traukti pjūklą atgal, kai diskas sukasi, nes kitaip gali įvykti atatranka.** Išstirkite ir imkitės koregavimo veiksmų, kad pašalintumėte disko užstrigimo priežastį.
- c) **Iš naujo paleidę pjūklą ruošinyje, dėkite jį prapjovos viduryje ir įsitikinkite, kad pjūklo dantukai neliečia ruošinio.** Jei diskas bus įstrigęs, vėl paleidus įrankį jis gali iššokti arba gali vėl įvykti atatranka.
- d) **Dideles plokštes paremkite, kad sumažėtų disko įstrigimo ir atatranks galimybė. Didelės plokštės dažnai linksta nuo savo pačių svorio.** Atramas reikia dėti po plokštę netoli pjovimo linijos ir greta plokštės briaunos, iš abiejų disko pusių.
- e) **Nenaudokite bukų ar apgadintų diskų.** Nepagaląsti arba netinkamai nustatyti diskai pjauna siaurai ir sukelia pernelyg didelę trintį, dėl to diskas stringa ir gali įvykti atatranka.

- f) **Prieš atliekant pjūvį, disko gylio ir nuožambaus pjovimo reguliavimo užrakinimo svirtys turi būti užtvirtintos ir užfiksuotos.** Jei pjovimo metu disko suregulavimas pasikeis, diskas gali užstrigti ir sukelti atatranką.
- g) **Ypač būkite atsargūs įpjaudami sienas arba kitas neištirtas vietas.** Kyšantis diskas gali įpjauti objektus, kurie gali sukelti atatranką.

PJŪKLŲ SU ŠVYTUOKLINIAIS DISKŲ APSAUGAIS NAUDOJIMO SAUGOS INSTRUKCIJOS

Apatinio apsaugo funkcija

- a) **Kiekvieną kartą prieš naudodami patikrinkite apsaugą, ar jis tinkamai uždaromas. Nedirbkite pjūklų, jei apsaugas nejuda laisvai ir iškart neužsidaro. Niekada neprispauskite ir neužfiksuokite apatinio apsaugo atidarytoje padėtyje. Jei netyčia numestumėte pjūklą, apatinis apsaugas gali sulinkti.** Pakelkite apatinį apsaugą už atitraukimo rankenos ir įsitikinkite, ar jis juda laisvai ir jokiais kampais bei pjovimo gyliais neliečia disko ar kokios nors kitos dalies.
- b) **Patikrinkite apatinio apsaugo spyruoklės veikimą. Jei apsaugas ir spyruoklė veikia netinkamai, prieš naudojant juos būtina sutvarkyti.** Apatinis apsaugas gali veikti vangiai dėl sugadintų dalių, klajingų nuosėdų ar susikaupusių nešvarumų.
- c) **Apatinį apsaugą reikia atitraukti rankiniu būdu tik darant įleidžiamuosius ir suleidimų pjūvius. Kai tik diskas pradeda pjauti medžiagą, pakelkite apatinį apsaugą už atitraukimo rankenos: apatinis apsaugas turi būti atleistas. Bet kokio kito pjovimo metu apatinis apsaugas turi veikti automatiškai.**
- d) **Prieš padėdami pjūklą ant darbatalio ar grindų, visuomet įsitikinkite, ar apsaugas dengia diską. Neapsaugotas, tebesisukantis diskas gali priversti pjūklą judėti atgal, pjaudamas viską, kas pasitaikys jo kelyje.** Atminkite: atleidus jungiklį, diskas dar kurį laiką sukasi.

Papildomos saugos instrukcijos naudojant diskinius pjūklus

- **Dėvėkite ausų apsaugos priemones.** Dėl triukšmo gali suprastėti klausa.
- **Dėvėkite dulkių kaukę.** Dulkės gali apsunkinti kvėpavimą ir pakenkti jūsų sveikatai.
- **Nenaudokite mažesnio ar didesnio skersmens diskų nei rekomenduojama.** Tinkamus diskų matmenis rasite Techninių duomenų skyriuje. Naudokite tik šiame vadove nurodytus diskus, atitinkančius standartą EN 847-1.
- **Naudokite tik tokius pjovimo diskus, kurių konstrukcinės apšukos yra lygios arba didesnės nei nurodyta ant įrankio.**
- **Stenkitės neperkaitinti pjovimo disko galiukų.**

- **Prieš pradėdami naudoti sumontuokite ant pjūklo dulkių ištraukimo jungtį.**
- **Niekada nenaudokite abrazyvinių pjovimo diskų.**
- **Nenaudokite vandens tiekimo papildomų įtaisų.**
- **Naudokite veržiklį arba kitą praktišką būdą ruošiniui pritvirtinti ir prilaikyti ant stabilios platformos.** Laikant ruošinį ranka arba atrėmus į kūną, jis nėra stabilus, todėl galima prarasti kontrolę.

Liekamieji pavojai

Nepaisant atitinkamų saugos nurodymų pritaikymo ir saugos priemonių naudojimo, tam tikrų liekamųjų pavojų išvengti neįmanoma. Kyla šie pavojai:

- *klausos pablogėjimas;*
- *pavojus susižeisti dėl svaidomų dalelių;*
- *pavojus nusideginti, nes darbo metu priedai labai įkaista;*
- *pavojus susižaloti ilgai naudojant įrankį.*

IŠSAUGOKITE ŠIAS INSTRUKCIJAS

Įkrovikliai

DEWALT įkroviklių reguliuoti nereikia, jie sukurti taip, kad juos naudoti būtų kaip įmanoma paprasčiau.

Elektros sauga

Elektrinis variklis skirtas tik vieno dydžio įtampai. Visuomet patikrinkite, ar akumuliatoriaus įtampa atitinka įtampą, nurodytą duomenų lentelėje. Visuomet patikrinkite, ar jūsų įkroviklio įtampa atitinka jūsų maitinimo tinklo įtampą.



Šis DEWALT įkroviklis turi dvigubą izoliaciją, atitinkančią standartą EN EN60335, todėl įžeminimo laidas nebūtinus.

Pažeistą maitinimo kabelį leidžiama keisti tik DEWALT arba įgaliotajai serviso įmonei.

Maitinimo kištuko keitimas

(tik Jungtinei Karalystei ir Airijai)

Jei reikia sumontuoti naują maitinimo kištuką:

- *Saugiai išmeskite seną kištuką.*
- *Rudą laidą prijunkite prie kištuko srovės įvado.*
- *Mėlyną laidą prijunkite prie neutralaus kontakto.*



ĮSPĖJIMAS! Prie įžeminimo kontakto nieko jungti nereikia.

Vadovaukitės montavimo instrukcijomis, pateikiamomis su aukštos kokybės kištukais. Rekomenduojamas saugiklis: 3 A.

Ilginimo kabelio naudojimas

Ilginimo kabelį reikėtų naudoti tik tada, kai tai būtina. Prireikus ilginimo kabelio, naudokite tik sertifikuotą ilginimo kabelį, kurio galia atitiktų šio įrankio galią (žr. **Techniniai duomenys**). Minimalus laidininko skerspjūvio plotas – 1 mm²; maksimalus ilgis – 30 m.

Jei naudojate kabelio ritę, visuomet iki galo išvyniokite kabelį.

Svarbios saugos taisyklės naudojant visus akumuliatorių įkroviklius

IŠSAUGOKITE ŠIAS INSTRUKCIJAS. Šiame vadove pateikiamos svarbios darančių akumuliatorių įkroviklių saugos ir naudojimo instrukcijos (žr. skyrių **Techniniai duomenys**).

- *Prieš pradėdami naudoti įkroviklį, perskaitykite visus nurodymus ir ant įkroviklio, akumuliatoriaus bei gaminio, kuriame naudojamas akumuliatorius, pažymėtus įspėjamuosius ženklus.*



ĮSPĖJIMAS! Elektros smūgio pavojus. Saugokite įkroviklį, kad į jo vidų nepakliūtų vandens. Kitaip galite gauti elektros smūgį.



ĮSPĖJIMAS! Rekomenduojame naudoti apsauginį srovės nuotėkio įtaisą, kurio liekamosios srovės stipris neviršytų 30 mA.



ATSARGIAI! Pavojus nusideginti. Norėdami sumažinti pavojų susižaloti, įkraukite tik DEWALT akumuliatorius. Kitų tipų akumuliatoriai gali trūkti ir sužeisti jus bei padaryti žalos turtui.



ATSARGIAI! Prižiūrėkite vaikus, kad jie nežaistų su šiuo prietaisu.

PRANEŠIMAS. Tam tikromis sąlygomis, kai įkroviklis įjungtas į maitinimo tinklą, kokia nors pašalinė medžiaga gali trumpuoju jungimu sujungti neapsaugotus, įkroviklio viduje esančius įkrovimo kontaktus. Reikėtų saugoti, kad pro įkroviklio angas į jo vidų nepatektų pašalinių medžiagų, pavyzdžiui, plieno drožlių, aliuminio folijos ar kitų susikaupusių metalo dalelių. Kai lizde nėra akumuliatoriaus, būtina atjunkite įkroviklį nuo elektros tinklo. Prieš valydami atjunkite įkroviklį nuo maitinimo tinklo.

- **NEBANDYKITE įkrauti akumuliatorių kitais įkrovikliais nei nurodyti šiame vadove.** Įkroviklis ir akumuliatorius specialiai pagaminti veikti kartu.
- **Šie įkrovikliai nėra skirti naudoti jokiais kitais tikslais, tik DEWALT akumuliatoriams įkrauti.** Naudojant bet kokiais kitais tikslais, gali kilti gaisro, elektros smūgio pavojus arba pavojus žūti nuo elektros srovės.
- **Saugokite įkroviklį nuo lietaus ir sniego.**
- **Atjungdami įkroviklį nuo maitinimo lizdo, traukite už kištuko, o ne už kabelio.** Taip sumažės pavojus pažeisti maitinimo kištuką ir kabelį.
- **Pasirūpinkite, kad kabelis būtų nutiestas taip, kad ant jo niekas neužliptų, už jo neužkliūtų ar kitaip jo nesugadintų ir nenutemptų.**
- **Nenaudokite ilginimo kabelio, nebent tai būtina.** Naudojant netinkamą ilginimo kabelį, gali kilti gaisro, elektros smūgio pavojus arba pavojus žūti nuo elektros srovės.
- **Ant įkroviklio nedėkite jokių daiktų ir nedėkite įkroviklio ant minkšto pagrindo, kad nebūtų uždengtos jo ventiliacijos angos ir įrenginio vidus pernelyg neįkaistų.** Įkroviklį padėkite atokiai nuo bet kokio šilumos šaltinio. Įkroviklis aušinamas pro korpuso viršuje ir apačioje esančias ventiliacijos angas.

- **Nenaudokite įkroviklio su pažeistu kabeliu ar elektros kištuku** – juos būtina nedelsiant pakeisti.
- **Nenaudokite įkroviklio, jei jis buvo stipriai sutrenktas, numestas arba kitaip apgadintas.** Nugabenkite jį į įgaliotąjį serviso centrą.
- **Neardykite įkroviklio. Prireikus atlikti jo priežiūros ar remonto darbus, nugabenkite į įgaliotąjį serviso centrą.** Netinkamai surinkus gali kilti gaisro, elektros smūgio pavojus arba pavojus žūti nuo elektros srovės.
- Jei pažeidėte maitinimo kabelį, pasirūpinkite, kad jį nedelsiant pakeistų gamintojas, jo priežiūros agentas arba analogiškos kvalifikacijos specialistas, kad išvengtumėte pavojaus.
- **Prieš pradėdami valyti atjunkite įkroviklį nuo maitinimo lizdo. Taip sumažės elektros smūgio pavojus.** Išėmus akumuliatorių, šis pavojus nesumažės.
- **NIEKADA** nebandykite kartu sujungti dviejų įkroviklių.
- **Įkroviklis suprojektuotas jungti į standartinį 230 V buitinį maitinimo lizdą. Nebandykite jo naudoti su jokios kitos įtampos tinklu.** Tai netaikoma automobiliniam įkrovikliui.







Akumulatoriaus įkrovimas (B pav.)

1. Prieš įdėdami akumuliatorių, prijunkite įkroviklį prie tinkamo maitinimo lizdo.
2. Įdėkite akumuliatorių **3** į įkroviklį. Užtikrinkite, kad akumulatorius būtų iki galo įstatytas į įkroviklį. Mirksinti raudona (įkrovimo) lemputė informuoja, kad pradėta įkrauti.
3. Įkrovimas bus baigtas, kai ši raudona lemputė ŠVIES nuolat. Tada akumulatorius būna visiškai įkrautas, jį galima tuoj pat naudoti arba palikti įkroviklyje. Norėdami išimti akumuliatorių iš įkroviklio, paspauskite ant akumulatoriaus esantį atleidimo mygtuką **13**.

PASTABA. Norėdami užtikrinti maksimalų ličio jonų akumulatoriaus našumą ir eksploataciją, prieš naudodami akumuliatorių pirmą kartą, visiškai jį įkraukite.

Įkroviklio naudojimas

Žr. toliau pateiktus indikatorius, kuriais apibūdinama akumulatoriaus įkrovimo būseną.

Įkrovimo indikatoriai	
 Įkrovimas	
 Visiškai įkrautas	
 Karšto / šalto akumulatoriaus delsa*	

*Tuo metu raudona lemputė tebemirksės, tačiau geltona indikatoriaus lemputė ims šviesti nepertraukiamai. Akumulatoriui pasiekus tinkamą temperatūrą, geltona lemputė užges ir įkroviklis pratęs įkrovimo procedūrą.

Derantis įkroviklis sugedusio akumulatoriaus neįkrauna. Įkroviklis informuoja apie defektinį akumuliatorių, neįjungdamas lemputės.

PASTABA. Tai gali reikšti ir įkroviklio gedimą.

Jeigu įkroviklis rodo gedimą, atiduokite įkroviklį ir akumuliatorių į įgaliotąjį serviso centrą, kad jie būtų patikrinti.

Karšto / šalto akumulatoriaus delsa

Jei įkroviklis aptinka, kad akumulatorius per karštas arba per šaltas, automatiškai įsijungia karšto / šalto akumulatoriaus delsos režimas, t. y. įkrovimas atidedamas, kol akumulatoriaus temperatūra vėl tampa tinkama. Po to įkroviklis automatiškai įjungia akumulatoriaus įkrovimo režimą. Ši savybė užtikrina maksimalią akumulatoriaus eksploataciją.

Šaltas akumulatorius bus įkraunamas lėčiau nei šiltas. Akumulatorius bus lėčiau įkraunamas per visą įkrovimo ciklą ir nepasieks maksimalios įkrovimo spartos net ir sušilęs.

Elektroninė apsaugos sistema

XR ličio jonų įrankiai turi elektroninę apsaugos sistemą, kuri saugo akumuliatorių nuo perkrovos, perkaitimo ir visiško iškrovimo.

Suveikus elektroninei apsaugos sistemai, įrankis automatiškai išsijungia. Taip nutikus, įdėkite ličio jonų akumuliatorių į įkroviklį ir visiškai jį įkraukite.

Montavimas ant sienos

Šie įkrovikliai skirti montuoti ant sienos arba statyti ant stalo ar darbatalio. Montuodami ant sienos, įkroviklį įrenkite pakankamai arti maitinimo lizdo, atokiai nuo kampų ar kitų kliūčių, kurios galėtų trukdyti laisvai cirkuliuoti orui. Panaudodami įkroviklio galinę pusę kaip šabloną, nustatykite montavimo ant sienos sraigčių vietas. Tvirtai pritvirtinkite įkroviklį, naudodami bent 25,4 mm ilgio gipskartonio plokščių sraigčius 7–9 mm skersmens galvutėmis (įsigykite jų atskirai). Juos įsukite į medieną, palikdami maždaug 5,5 mm sraigto dalį neįsuktą. Sulygiuokite įkroviklio galinės dalies angas su kyšančiais sraigčių galais ir iki galo įsukite juos į angas.

Įkroviklio valymo instrukcijos



ĮSPĖJIMAS! Elektros smūgio pavojus. Prieš pradėdami valyti atjunkite įkroviklį nuo kintamosios srovės lizdo. Purvą ir tepalą nuo įkroviklio paviršiaus galima nuvalyti šluoste arba minkštu nemetaliniu šepetėliu. Nenaudokite vandens arba kokių nors kitokių valymo tirpalų. Saugokite įrankį nuo bet kokių skysčių: niekada nepanardinkite jokios šio įrankio dalies į skystį.

Akumulatoriai

Svarbios saugos instrukcijos visiems akumulatoriams

Užsakydami akumuliatorių keitimui, būtinai nurodykite katalogo numerį ir įtampą.

Išėmus akumuliatorių iš pakuotės, jis nebūna visiškai įkrautas. Prieš pradėdami naudoti akumuliatorių ir įkroviklį, perskaitykite toliau pateiktas saugos instrukcijas. Po to atlikite nurodytas įkrovimo procedūras.

PERSKAITYKITE VISAS INSTRUKCIJAS

- **Akumuliatorių neįkraukite ir nenaudokite sprogioje aplinkoje, pvz., kur yra degiųjų skysčių, dujų arba dulkių.** Įdedant arba ištraukiant akumuliatorių iš įkroviklio, gali užsidegti dulkės arba garai.

- **Niekada nekiškite akumulatoriaus į įkroviklį per jėgą. Jokių būdu nemodifikuokite akumulatoriaus, norėdami, kad jis tilptų į nesuderinamą įkroviklį, nes akumulatorius gali trūkti ir sunkiai jus sužaloti.**
- Akumulatorius įkraukite tik DEWALT įkrovikliais.
- **NEAPTAŠKYKITE** ir napanardinkite į vandenį ar kokį nors kitą skystį.
- **Įrankio ir akumulatoriaus negalima laikyti ar naudoti ten, kur aplinkos temperatūra gali pasiekti ar viršyti 40 °C (104 °F) (pvz., vasarą lauko pašiūrėse ar metaliniuose pastatuose).**
- **Nedeginkite akumulatoriaus net tada, kai jis yra smarkiai sugadintas ar visiškai nusidėvėjęs.** Ugnyje akumulatorius gali sprogti. Deginant ličio jonų akumulatorius, išsiskiria nuodingų dūmų ir medžiagų.
- **Jeigu akumulatoriaus skysčio patektų ant odos, nedelsdami nuplaukite tą vietą švelniu muiliniu vandeniu.** Jei akumulatoriaus skysčio patektų į akis, skalaukite atmerktas akis bent 15 minučių arba tol, kol nebejausite dirginimo. Jei prireiktų kreiptis pagalbos į gydytoją, žinokite, kad akumulatoriaus elektrolitas sudarytas iš skystų organinių karbonatų ir ličio druskų mišinio.
- **Atidarius akumulatoriaus skyrius, juose esanti medžiaga gali sudirginti kvėpavimo takus.** Išleiskite į gryną orą. Jei simptomai neišnyktų, kreipkitės į gydytoją.



ĮSPĖJIMAS! Pavojus nusidėginti. Akumulatoriaus skystis yra liepsnus ir patekus kibirkščiai arba paveiktas ugnimi gali užsidegti.



ĮSPĖJIMAS! Niekada nebandykite atidaryti akumulatoriaus. Nedėkite akumulatoriaus į įkroviklį, jei jo korpusas įskilęs ar pažeistas. Neskaldykite, nemėtykite ir negadinkite akumulatoriaus. Nenaudokite akumulatoriaus ar įkroviklio, jei jie buvo stipriai sutrenkti, numesti, pervaziuoti ar pažeisti koku nors kitu būdu (pvz., perverti vinimi, sutrenkti plaktuku, ant jų buvo atsistota ir pan.). Gali įvykti elektros smūgis arba galima žūti nuo elektros srovės. Sugadintus akumulatorius reikia grąžinti į serviso centrą, kur jie bus perdirbti.



ĮSPĖJIMAS! Gaisro pavojus. Nesandėliuokite ir neneškite akumulatoriaus taip, kad metaliniai objektai galėtų prisiliesti prie atvirų akumulatoriaus kontaktų. Pavyzdžiui, nedėkite akumulatoriaus į prijuostę, kišenę, įrankių dėžę, gaminių komplektavimo dėžę, stalčių ir pan., kuriuose yra palaidų vinių, sraigčių, raktų ir kt.



ATSARGIAI! Nenaudojamą įrankį paguldykite ant šono ant lygaus pagrindo, kur už jo niekas neužklius ir kur jis ant nieko nenukris. Kai kuriuos įrankius su dideliais akumulatoriais galima ant šių pastatyti, tačiau taip stovėdami jie gali būti netyčia nugriauti.

Transportavimas



ĮSPĖJIMAS! Gaisro pavojus. Vežant akumulatorius, gali kilti gaisras, jei akumulatoriaus kontaktai būtų netyčia sujungti laidžiosiomis medžiagomis. Veždami akumulatorius, užtikrinkite, kad akumulatorių kontaktai būtų apsaugoti ir tinkamai izoliuoti nuo medžiagų, kurios

galėtų juos sujungti ir sukelti trumpąjį jungimą.

PASTABA. Ličio jonų akumulatorių negalima vežti registruojamame bagaže.

DEWALT ličio jonų akumulatoriai dera su visomis galiojančiomis gabenimo taisyklėmis, kaip nurodyta pramoniniuose ir teisiniuose standartuose, įskaitant JT rekomendacijas dėl pavojingų prekių gabenimo, Tarptautinės oro transporto asociacijos (IATA) taisykles dėl pavojingų prekių vežimo, Tarptautinio pavojingų krovinių vežimo jūra kodekso (IMDG) taisykles ir Europos sutartį dėl pavojingų krovinių tarptautinio vežimo keliais (ADR). Ličio jonų maitinimo elementai ir akumulatoriai yra išbandyti pagal JT bandymų ir kriterijų vadovo 38.3 punktą, kaip nurodyta JT rekomendacijose dėl pavojingų prekių gabenimo.

Daugeliu atvejų transportuojami DEWALT akumulatoriai nebus klasifikuojami kaip visiškai reglamentuojamos 9 klasės pavojingos medžiagos. Dažniausiai siuntas reikės deklaruoti kaip 9 klasės gaminius tik tuo atveju, jei gabenamų ličio jonų akumulatorių energijos rodiklis viršys 100 vatvalandžių (Wh). Ant visų ličio jonų akumulatorių yra nurodytas vatvalandžių rodiklis. Be to, dėl reglamentavimo sudėtingumo DEWALT nerekomenduoja gabenti atskirų ličio jonų akumulatorių oro transportu, nesvarbu, kokį vatvalandžių rodiklį jie turi. Visgi įrankius su akumulatoriais (komplektus) galima gabenti oro transportu, jei akumulatoriaus vatvalandžių rodiklis neviršija 100 Wh.

Nesvarbu, ar siunta yra visiškai reglamentuojama, ar ne – vežėjas privalo pasidomėti naujaisiais galiojančiais reikalavimais dėl pakavimo, ženklinimo / žymėjimo ir dokumentacijos reikalavimų.

Šiame vadovo skyriuje pateikta informacija šio dokumento rengimo metu buvo teisinga ir, mūsų manymu, tiksli. Visgi negalime suteikti nei aiškiai išreikštų, nei numanomų garantijų. Pirkėjas privalo užtikrinti, kad jo veiksmai nepažeistų galiojančių įstatymų.

Sandėliavimo rekomendacijos

1. Geriausia saugojimui vieta turi būti vėsi ir sausa, esanti atokiai nuo tiesioginių saulės spindulių, pernelyg didelės šilumos arba šalčio. Norėdami užtikrinti optimalų veikimą ir eksploataciją, akumulatorius sandėliuokite kambario temperatūroje.
2. Norėdami, kad akumulatorius būtų eksploatuojamas kuo ilgiau, jį laikykite vėsioje, sausoje vietoje, visiškai įkrautą ir išimtą iš įkroviklio.

PASTABA. Akumulatorių negalima sandėliuoti visiškai iškrautų. Prieš naudojimą akumulatorių reikia įkrauti.

Ant įkroviklio ir akumulatoriaus esančios etiketės

Kartu su šiuo vadovu naudojamomis piktogramomis gali būti naudojamos ir šios įkroviklio ir akumulatorių etiketėse esančios piktogramos:



Prieš naudodami perskaitykite naudotojo vadovą.



Įkrovimo trukmė nurodyta skyriuje **Techniniai duomenys**.



Patikrinimui nenaudokite el. srovei laidžių daiktų.



Neįkraukite sugadintų akumuliatorių.



Saugokite nuo vandens.



Pažeistus kabelius nedelsdami pakeiskite naujais.



Įkraukite tik esant 4–40 °C temperatūrai.



Skirta naudoti tik patalpoje.



Utilizuokite akumuliatorių nepakenkdami aplinkai.

LI-ION



DEWALT akumuliatorius įkraukite tik nurodytais DEWALT įkrovikliais. Jei DEWALT įkrovikliais įkrausite ne DEWALT gamybos akumuliatorius, šie gali įtrūkti arba sukelti pavojingų situacijų.



Nedeginkite akumuliatoriaus.

Akumuliatoriaus tipas

Modelis DCS571 veikia su 18 voltų akumuliatoriais.

Galima naudoti šiuos akumuliatorius: DCB181, DCB182, DCB183, DCB183B, DCB184, DCB184B, DCB185, DCB187, DCB189.

Daugiau informacijos rasite **Techninių duomenų** skyriuje.

Pakuotės turinys

Pakuotėje yra:

- 1 Belaidis diskinis pjūklas
- 1 24 dantukų pjovimo diskas
- 1 Šešiabriaunis raktas
- 1 Įpjovimo kreiptuvas
- 1 Dulkių ištraukimo anga
- 1 Komplekto dėžė (NT, C, D, L, M, P, S, T, X modeliai)
- 1 Įkroviklis (C, D, L, M, P, S, T, X modeliai)
- 1 Ličio jonų akumuliatorius (modeliai C1, D1, L1, M1, P1, S1, T1, X1, Y1)
- 2 Ličio jonų akumuliatoriai (modeliai C2, D2, L2, M2, P2, S2, T2, X2, Y2)
- 3 Ličio jonų akumuliatoriai (modeliai C3, D3, L3, M3, P3, S3, T3, X3, Y3)
- 1 Naudotojo vadovas

PASTABA. Modeliai N pateikiami be akumuliatorių, įkroviklių ir komplekto dėžių. Modeliai NT pateikiami be akumuliatorių ir įkroviklių. B modeliai pateikiami su „Bluetooth®“ akumuliatoriais.

PASTABA. Žodelis „Bluetooth®“ ir logotipai yra registruotieji prekių ženklai, priklausantys „Bluetooth®, SIG, Inc“. Visus tokius

ženklus DEWALT naudoja pagal licenciją. Kiti prekių ženklai ir prekybiniai pavadinimai priklauso jų atitinkamiems savininkams.

- Patikrinkite, ar gabenimo metu įrankis, jo dalys arba priedai nebuvo sugadinti.
- Prieš naudojimą skirkite laiko atidžiai perskaityti ir išsiaiškinti šį vadovą.

Ant įrankio esantys ženklai

Ant įrankio rasite pavaizduotas šias piktogramas:



Prieš naudodami perskaitykite naudotojo vadovą.



Dėvėkite ausų apsaugos priemones.



Dėvėkite akių apsaugos priemones.

Datos kodo vieta (A pav.)

Datos kodas **15**, kuriame nurodyti ir pagaminimo metai, yra pažymėtas ant korpuso.

Pavyzdys:

2019 XX XX

Pagaminimo metai

Aprašymas (A pav.)



ĮSPĖJIMAS! Niekada nemodifikuokite elektrinio įrankio arba kurios nors jo dalies. Kitaip galite patirti turtinę žalą arba susižaloti.

- | | |
|--|---|
| 1 Gaiduko atrakinimo mygtukas | 9 Įpjovos indikatorius |
| 2 Gaidukas | 10 Nuožambiojo pjūvio reguliavimo rankenėlė |
| 3 Akumuliatorius | 11 Pjovimo disko užrakinimo mygtukas |
| 4 Gylio reguliavimo svirtis | 12 Pagalbinė rankena |
| 5 Padas | 13 Akumuliatoriaus atleidimo mygtukas |
| 6 Apatinio disko apsaugo įtraukimo svirtis | 14 Šešiabriaunis raktas |
| 7 Apatinis disko apsaugas | |
| 8 Disko prispaudimo sraigtas | |

Naudojimo paskirtis

Belaidis diskinis pjūklas suprojektuotas profesionalams. Jis skirtas medienai pjauti.

NENAUDOKITE drėgnomis oro sąlygomis, šalia liepsniųjų skysčių ar dujų.

Šis diskinis pjūklas yra profesionalų elektrinis įrankis.

NELEISKITE vaikams liesti šio įrankio. Jei šį įrankį naudoja nepatyrę operatoriai, juos reikia prižiūrėti.

- Šiuo prietaisu negali naudotis maži vaikai ir ligoti žmonės. Šiuo prietaisu be priežiūros negalima naudotis mažiems vaikams arba ligotiems asmenims.
- Šis gaminys neskirtas naudoti menkesnių fizinių, jutiminių ar protinių gebėjimų asmenims (įskaitant vaikus) arba asmenims, kuriems trūksta patirties, žinių arba įgūdžių,

nebent juos prižiūrėtų už jų saugą atsakingas asmuo. Vaikų negalima palikti vienu su šiuo gaminiu.

SURINKIMAS IR REGULIAVIMAS



ĮSPĖJIMAS! Norėdami sumažinti sunkių susižeidimų pavojų, prieš atlikdami bet kokius papildomų įtaisų ar priedų reguliavimo ar nuėmimo / montavimo darbus, išjunkite įrankį ir ištraukite akumuliatorių. Netyčia įjungus galima susižeisti.



ĮSPĖJIMAS! Naudokite tik DEWALT akumuliatorius ir įkroviklius.

Akumuliatoriaus įdėjimas ir išėmimas iš įrankio (B pav.)

PASTABA. Užtikrinkite, kad akumuliatorius **3** būtų visiškai įkrautas.

Kaip įdėti akumuliatorių į įrankio rankeną

1. Sulygiuokite akumuliatorių **3** su kreiptuvais įrankio rankenoje (B pav.).
2. Įkiškite akumuliatorių į rankeną, kad jis būtų tvirtai įstatytas į įrankį ir spragtelėdamas užsifiksuotų.

Kaip ištraukti akumuliatorių iš įrankio

1. Paspauskite atleidimo mygtuką **13** ir tvirtai ištraukite akumuliatorių iš įrankio rankenos.
2. Įdėkite akumuliatorių į įkroviklį, kaip aprašyta šio vadovo skyriuje apie įkroviklį.

Akumuliatoriaus įkrovos lygio indikatorius (B pav.)

Kai kuriuose DEWALT akumuliatoriuose įrengtas įkrovos lygio matuoklis, kurį sudaro trys žali šviesos diodai, rodantys akumuliatoriaus įkrovos lygį.

Norėdami įjungti įkrovos lygio matuoklį, paspauskite ir palaikykite nuspaudę įkrovos lygio matuoklio mygtuką **16**. Užsidegusių trijų žalių šviesos diodų lempučių derinys parodys, kiek akumuliatoriuje liko energijos. Kai akumuliatoriaus įkrovos lygis nesiekia minimalios leistinos naudojimo ribos, įkrovos lygio matuoklis nešviečia ir akumuliatorių reikia įkrauti.

PASTABA. Įkrovos lygio indikatorius tik parodo, kiek akumuliatoriuje liko energijos. Jis neparodo įrankio funkcinių galimybių ir jo rodmenys priklauso nuo gaminio komponentų, temperatūros bei kokiam darbui įrankį naudoja galutinis naudotojas.

Kaip uždėti diržo kabliukus (C pav.)



ĮSPĖJIMAS! Siekdami sumažinti rimtų susižalojimų pavojų, įrankio diržo kabliuką naudokite **TIK** įrankiui ant darbinio diržo užkabinti. **NENAUDOKITE** diržo kabliuko, siekdami darbo metu priišiti įrankį prie žmogaus arba objekto. **NEKABINKITE** įrankio ant diržo kabliuko virš galvos ir nekabinkite ant diržo kabliuko jokių daiktų.



ĮSPĖJIMAS! Siekdami sumažinti pavojų sunkiai susižaloti, užtikrinkite, kad sraigtas, laikantis diržo kabliuką, būtų tvirtai užveržtas.

SVARBU! Tvirtindami arba nuimdami diržo kabliuką **19**, naudokite tik pateiktą sraigą **20**. Užtikrinkite, kad sraigtas būtų gerai užveržtas.

Jei kabliuko visai nenaudosite, galite jį nuimti nuo įrankio.

Gaidukas (A pav.)



ĮSPĖJIMAS! Šiame įrankyje nėra priemonių, skirtų užfiksuoti gaiduką įjungimo padėtyje. Gaiduko apskritai negalima jokiais priemonėmis fiksuoti įjungimo padėtyje.

Atleiskite gaiduko atrakinimo mygtuką **1**, paspausdami jį. Norėdami įjungti variklį, nuspauskite gaiduką **2**. Atleidus gaiduką, variklis išjungiamas.

Pjovimo gylio reguliavimas (D pav.)

1. Atlaisvinkite gylio reguliavimo svirtį **4**.
2. Pastumkite padą **5**, kad pasiektumėte reikiamą pjovimo gylį.
3. Priveržkite gylio reguliavimo svirtį **4**.
4. Siekiant pjauti maksimaliai efektyviai, naudojant diskus karbidiniais antgaliais, reikia gylį sureguliuoti taip, kad apačioje pro pjaunamą ruošinį išlįstų maždaug pusė dantuko.

PASTABA. D pav. kampe esančiame mažajame paveikslėlyje parodyta, kaip tinkamai tikrinti pjovimo gylį. Paguldykite ketinamą pjauti ruošinį išilgai disko šono ir stebėkite, kiek dantukų išlenda už medžiagos.

Nuožambiojo pjūvio reguliavimas (E pav.)

Nuožambiojo pjūvio kampą galima nustatyti intervale nuo 0° iki 45°.

1. Atlaisvinkite nuožambiojo pjūvio reguliavimo rankenėlę **10**.
2. Nustatykite nuožambiojo pjūvio kampą, pakreipdami pjūklą padą **5**, kad žyma parodytų pageidaujamą kampą skalėje.
3. Priveržkite nuožambiojo pjūvio reguliavimo rankenėlę **10**.

Pado reguliavimas 90° kampo pjūviams (A, D, E pav.)

1. Nustatykite pjūklą į 0° nuožambiojo pjūvio padėtį.
2. Svirtimi **6** įtraukite disko apsaugą ir nustatykite pjūklą disko pusėje.
3. Atlaisvinkite nuožambiojo pjūvio reguliavimo rankenėlę **10**.
4. Prispauskite kampainį prie pjovimo disko ir pado, kad parinktumėte 90° kampo nuostatą.
5. Pasukite kalibravimo sraigą **29**, kad padas sustotų nustačius tinkamą kampą.
6. Patvirtinkite nuostatos tikslumą, patikrindami faktinio pjūvio statumą nereikalingame ruošinyje.

Išilginio pjūvio kreiptuvo įrengimas ir naudojimas (A, F pav.)

Išilginis pjovimas – tai platesnių lentų pjovimas į siauresnes, pjaunant išilgai. Orientuoti pjūklą atliekant šio tipo pjūvius yra sunkiau, todėl rekomenduojama naudoti išilginio pjūvio kreiptuvą.



ĮSPĖJIMAS! Savo pačių saugai užtikrinti, prieš pradėdami naudoti bet kokią priedą, perskaitykite naudotojo vadovą. Nesilaikant šių įspėjimų, galima susižeisti ir rimtai apgadinti pjūklą ir priedą. Prižiūrėdami šį įrankį, naudokite tik identišką atsargines dalis.

Surinkimas

1. Šešiabriauniu raktu **14** atlaisvinkite išilginio pjūvio kreiptuvo fiksavimo sraigą **27**.
2. Įkiškite išilginio pjūvio kreiptuvą **30**, kaip parodyta F pav.
3. Gerai priveržkite išilginio pjūvio kreiptuvo rankenėlę **27**.

Pateiktą išilginio pjūvio kreiptuvą naudokite tik su modelio DCS571 diskiniu pjūklų. Naudojant šį išilginio pjūvio kreiptuvą su kitais pjūklais, gali padidėti atatrunkos ir susižalojimo pavojus.

Prieš pjaudami užtikrinkite, kad išilginio pjūvio kreiptuvas būtų gerai pritvirtintas prie įrankio.

Įrengę išilginio pjūvio kreiptuvą ant pjūklo arba perkėlę jį, kad pakeistumėte pjovimo pločio nuostatą, prieš paleisdami pjūklą ir pradėdami pjauti patikrinkite, kaip veikia apatinis apsaugas. Įsitinkite, kad išilginio pjūvio kreiptuvas netrukdo apsaugui tinkamai veikti.

Pjovimo disko keitimas (A, G pav.)

1. Sujunkite pjovimo disko užrakto mygtuką **11** ir su įrankiu pateiktu šešiabriauniu raktu pagal laikrodžio rodyklę atsukite disko prispaudimo sraigą **8**.
2. Svirtimi **6** įtraukite apatinį disko apsaugą **7** ir pakeiskite diską. Įrenkite poveržles (**17** ir **18**) reikiamose vietose.
3. Patikrinkite pjovimo disko sukimosi kryptį.
4. Ranka užsukite disko prispaudimo sraigą **8**, kad prispaustumėte poveržlę. Pasukite prieš laikrodžio rodyklę.
5. Paspauskite disko užrakinimo mygtuką **11** ir sukite ašį, kol diskas nustos sukis.
6. Šešiabriauniu raktu gerai priveržkite disko prispaudimo sraigą.

Diskai



ĮSPĖJIMAS! Siekdami maksimaliai sumažinti akių sužalojimo pavojų, būtinai naudokite akių apsaugos priemones. Karbidas – kieta, tačiau trapi medžiaga. Dėl ruošinyje esančių pašalinių objektų, pvz., vielų ar vinių, galiukai gali įtrūkti arba atsikilti. Pjūklą eksploatuokite tik esant tinkamai sumontuotam disko apsaugui. Prieš pradėdami naudoti, tvirtai sumontuokite pjovimo diską ir įsitinkite, kad jis sukasi reikiama kryptimi. Naudokite tik švarius ir aštrius diskus.



ĮSPĖJIMAS! Šiuo pjūklų nepjaukite juodųjų metalų (plieno), mūro, stiklo, mūrinių lentelių, cementinių plokščių ir plytelių.

Nenaudokite abrazyvinių ratų arba diskų. Kai diskas atšipęs, pjaunama lėtai ir neefektyviai, perkraunamas pjūklo variklis, būna per daug atplaišų ir gali padidėti atatrunkos tikimybė.

Jei reikia pagalbos renkantis pjovimo diskus, paskambinkite į savo vietos serviso centrą, žr. sąrašą vadovo nugarėlėje.

Diskas	Skersmuo	Dantukai	Naudojimo sritis
DWA412TCT	115 mm	24	Medienos pjovimas
DWA412PCD	115 mm	4	Cemento plaušo pjovimas

Prieš pradėdami dirbti

- Užtikrinkite, kad akumulatorius būtų (visiškai) įkrautas.
- Pasirūpinkite, kad apsaugai būtų sumontuoti tinkamai. Pjovimo disko apsaugas turi būti uždarytoje padėtyje.
- Pasirūpinkite, kad pjovimo diskas suktųsi ant jo pateiktos rodyklės kryptimi.
- Nenaudokite pernelyg nusidėvėjusių pjovimo diskų.

NAUDOJIMAS

Naudojimo instrukcijos



ĮSPĖJIMAS! Visuomet laikykitės saugos instrukcijų ir galiojančių reglamentų.



ĮSPĖJIMAS! Norėdami sumažinti sunkių susižeidimų pavojų, prieš atlikdami bet kokius papildomų įtaisų ar priedų reguliavimo ar nuėmimo / montavimo darbus, išjunkite įrankį ir ištraukite akumulatorių. Netyčia įjungus galima susižeisti.



ĮSPĖJIMAS! Visada dėvėkite tinkamas asmenines klausos apsaugos priemones. Atskirais atvejais ir ilgai naudojant įrankį, jo skleidžiamas triukšmas gali pakenkti klausai.

Naudojimo instrukcijos



ĮSPĖJIMAS!

- Užtikrinkite, kad pjaunama medžiaga būtų užfiksuota vietoje.
- Įrankį spauskite švelniai ir nespauskite pjovimo disko į šoną. Jei įmanoma, dirbkite atrėmę pjūklo padą į ruošinį. Tokiu būdu išvengsite pjovimo disko pažeidimų, o įrankis netrūks ir nevibruos.
- Venkite perkrovų.
- Prieš pradėdami pjauti, leiskite įrankiui kelias sekundes laisvai paveikti.

Tinkama rankų padėtis (H pav.)



ĮSPĖJIMAS! Siekdami sumažinti sunkaus susižeidimo pavojų, **BŪTINAI** laikykite rankas tinkamoje padėtyje, kaip parodyta.



ĮSPĖJIMAS! Siekdami sumažinti sunkaus susižeidimo pavojų, **BŪTINAI** tvirtai laikykite įrankį, kad atlaikytumėte staigią reakciją.

Tinkama rankų padėtis: vieną ranką laikykite ant pagrindinės rankenos **21** arba, jei pritvirtinta pagalbinė rankena, ant pagrindinės rankenos **21**, o kitą – ant pagalbinės rankenos **12**.

Įjungimas ir išjungimas (A pav.)

Saugos sumetimais šio įrankio gaidukas **2** turi atrakinimo mygtuką **1**.

Norėdami atrakinti įrankį, turite paspausti atrakinimo mygtuką.

Norėdami paleisti įrankį, paspauskite gaiduką **2**. Atleidus gaiduką, automatiškai aktyvinamas atrakinimo jungtiklis, kad netyčia neįjungtumėte įrenginio.

PASTABA. Neįjunkite ir neišjunkite įrankio, kai pjovimo diskas liečia ruošinį arba kitas medžiagas.

Įrankio orientavimas (A pav.)

- Siekdami optimalių rezultatų, prispauskite ruošinį dugnu aukštyn.
- Siekdami sekti ant ruošinio nubrėžtą liniją, naudokite prapjovos indikatorių **9**. Nustačius 45° nuožambiojo pjūvio kampą, prapjovos indikatorius būna sulygiuotas su kairiuoju pjovimo disko šonu. Nustačius 0° nuožambiojo pjūvio kampą, prapjovos indikatorius būna sulygiuotas su dešiniuoju pjovimo disko šonu.
- Norėdami sureguliuoti įpjovos indikatorių **9**, atlaisvinkite įpjovos indikatorius sraigta **28** šešiabriauniu raktu **14**, tada pastumkite indikatorių į kairę ar dešinę, jei reikia. Baigę reguliuoti indikatorių, suveržkite varžtą.

Dulkių ištraukimas (I–K pav.)



ĮSPĖJIMAS! Pavojus įkvėpti dulkių. Kad nepakenktumėte sveikatai, **BŪTINAI** dėvėkite patvirtintą dulkių kaukę.



ĮSPĖJIMAS! VISADA naudokite M dulkių klasės vakuuminį trauktuvą, suprojektuotą pagal taikomas pjovimo dulkių emisijų reguliuojančias direktyvas.

Dulkių ištraukimo jungtis **24** leidžia prijungti įrankį prie išorinio dulkių trauktuvo, naudojant sistemą „AirLock“ arba standartinę 35 mm dulkių trauktuvo jungtį. „AirLock“ jungtis **22** jungiama tiesiogiai prie su DEWALT derančių įrankių ir trauktuvų.

Pritvirtinkite dulkių ištraukimo jungtį **24** prie pjūklo, sukamuoju judesiu stumdami ją į dulkių ištraukimo montavimo jungtį **31**, kol užsifiksuos. Dulkių surinkimo jungtis gali būti reguliuojama 180 laipsnių kampu.

1. Užtikrinkite, kad „AirLock“ jungties žiedas būtų atrakinimo padėtyje. (Žr. J pav.) Sulygiuokite įrantas **23**, esančias ant žiedo ir „AirLock“ jungties, kaip parodyta atrakinimo ir užrakinimo padėtyse.
2. Užspauskite „AirLock“ jungtį ant dulkių ištraukimo jungties **24**.
3. Pasukite žiedą į užrakinimo padėtį.
PASTABA. Žiedo viduje esantys rutuliniai guoliai užsifiksuoja lizde ir jungtis tampa sandari. Dabar elektrinis įrankis saugiai prijungtas prie dulkių trauktuvo.

Kaip prijungti dulkių maišą (K pav.)

1. Laikydami pjūklą uždėkite dulkių maišo žiedą **26** ant dulkių ištraukimo jungties **24** kaip parodyta K pav.
2. Pasukite žiedą **26** pagal laikrodžio rodyklę ir užfiksuokite dulkių maišą **25** vietoje.

Kaip ištuštinti dulkių maišą (K pav.)

1. Laikydami pjūklą pasukite žiedą **26** prieš laikrodžio rodyklę, kad atkabintumėte dulkių maišą **25**.
2. Nuimkite dulkių surinkimo maišą nuo pjūklo ir švelniai kratydami arba tapšnodami išpilkite turinį.

3. Vėl uždėkite dulkių maišą prie dulkių ištraukimo jungties ir užfiksuokite sukdami dulkių maišo žiedą pagal laikrodžio rodyklę.

Galite pastebėti, kad iš maišo laisvai neiškrenta visos dulkės. Tai nepaveiks pjovimo, tačiau sumažės pjuvenų surinkimo efektyvumas. Norėdami atkurti pjuvenų surinkimo efektyvumą, ištuštindami maišą nuspauskite spyruoklę, esančią dulkių maiše, ir patapšnokite per šiukšliadėžės arba dulkių rinktuvo šoną.

Ruošinio atrėmimas (L, M pav.)



ĮSPĖJIMAS! Siekdami sumažinti rimto susižalojimo pavojų, tinkamai atremkite ruošinį ir tvirtai laikykite pjūklą, kad neprarastumėte kontrolės.

L pav. vaizduojama tinkama pjovimo padėtis. M pav. vaizduojama nesaugi situacija. Rankos turi būti atokiai nuo pjovimo vietos.

Siekdami išvengti atatrakos, VISADA atremkite lentas ir plokštes NETOLI pjūvio. NEATREMKITE lentų ir plokščių toli nuo pjūvio.

PRIEŠ ATLIKdami BET KOKIUS REGULIAVIMO DARBUS, BŪTINAI ATJUNKITE PJŪKLĄ! Nustatykite ruošinį „geraja“ puse (kurios išvaizda jums svarbesnė) žemyn. Pjūklas pjauna aukštyn, taigi, pjaunant bet kokios atplaišos susidarys ruošinio viršuje.

TECHNINĖ PRIEŽIŪRA

Šis DEWALT elektrinis įrankis skirtas ilgalaikiam darbui, prireikiant minimalios techninės priežiūros. Įrankis veiks kokybiškai ir ilgai, jei jį tinkamai prižiūrėsite ir reguliariai valysite.



ĮSPĖJIMAS! Norėdami sumažinti sunkių susižeidimų pavojų, prieš atlikdami bet kokius papildomų įtaisų ar priedų reguliavimo ar nuėmimo / montavimo darbus, išjunkite įrankį ir ištraukite akumuliatorių. Netyčia įjungus galima susižeisti.

Įkrovikliui ir akumuliatoriui jokios priežiūros nereikia.



Tepimas

Jūsų elektrinio įrankio papildomai tepti nereikia.



Valymas



ĮSPĖJIMAS! Kai tik pastebėsite, kad pagrindiniame korpuse arba aplink ventilacijos angas susikaupė purvo ar dulkių, išpūskite jas sausu oru. Atlikdami šį darbą, dėvėkite patvirtintas akių apsaugos priemones ir dulkių kaukę.



ĮSPĖJIMAS! Nmetalinių įrankio dalių niekada nevalykite tirpikliais arba kitais stipriais chemikalais. Šie chemikalai gali susilpninti šioms dalims gaminti panaudotas medžiagas. Naudokite tik švelniu muilinu vandeniu sudrėkintą šluostę. Saugokite įrankį nuo bet kokių skysčių: niekada nepanardinkite jokios šio įrankio dalies į skystį.

Apatinis apsaugas

Apatinis apsaugas turi sukurti ir laisvai užsidaryti iš visiškai atidarytos į visiškai uždarytą padėtį. Prieš pjaudami būtinai patikrinkite, ar įranga tinkamai veikia, iki galo atidarydami apsaugą ir leisdami jam užsidaryti. Jei apsaugas užsidaro lėtai

arba ne iki galo, vadinasi, jį reikia nuvalyti arba nugabenti į servisą. Nenaudokite tinkamai neveikiančio pjūklų. Nuvalykite apsaugą sausu oru arba minkštu šepetėliu, kad iš jo kelio ir nuo apsaugos spyruoklės prieigų pašalintumėte visas susikaupusias pjuvenas bei šiukšleles. Jei taip nepavyktų išspręsti problemos, nugabenkite įrangą į įgaliotąjį serviso centrą.

Pasirinktiniai priedai



ĮSPĖJIMAS! Kadangi su šiuo gaminiu nebuvo bandomi kiti nei DEWALT priedai, juos su šiuo įrankiu naudoti pavojinga. Siekiant sumažinti pavojų susižaloti, su šiuo gaminiu galima naudoti tik DEWALT rekomenduojamus priedus.

Dėl papildomos informacijos apie tinkamus priedus kreipkitės į savo vietos įgaliotąjį atstovą.

Aplinkosauga



Atskiras surinkimas. Šiuo simboliu pažymėtų gaminių ir akumuliatorių negalima išmesti kartu su kitomis buitinėmis atliekomis.

Gaminiuose ir akumulatoriuose yra medžiagų, kurias galima pakartotinai panaudoti arba perdirbti: taip sumažinsite aplinkos taršą ir naujų žaliavų poreikį. Atiduokite elektrinius prietaisus ir akumulatorius perdirbti, laikydamiesi vietinių reglamentų. Daugiau informacijos rasite tinklavietėje www.2helpU.com.

Akumulatorius

Šis ilgalaikiam naudojimui skirtas akumulatorius turi būti įkraunamas tuomet, kai nebegali maitinti įrankio pakankama galia. Techninės eksploatacijos pabaigoje gaminį reikia utilizuoti nepakenkiant aplinkai:

- Visiškai iškrovę išimkite akumuliatorių iš įrankio.
- Ličio jonų akumulatorius galima perdirbti. Gražinkite juos savo įgaliotajam atstovui arba pridukite į vietos surinkimo punktą. Taip surinkti akumulatoriai bus perdirbti arba tinkamai utilizuoti.

115 mm RIPZĀĢIS

DCS571

Apsveicam!

Jūs izvēlējāties DEWALT instrumentu. DEWALT ir viens no uzticamākajiem profesionālu elektroinstrumentu lietotāju partneriem, jo tam ir ilggadīga pieredze instrumentu izveidē un inovatorismā.

Tehniskie dati

		DCS571
Spriegums	V_{DC}	18
Veids		1
Akumulatora veids		Litija jonu
Tukšgaitas ātrums	apgr./min	4500
Asmens diametrs	mm	115
Maksimālais zāģēšanas dziļums	mm	39,5
Asmens iekšējais diametrs	mm	9,5
Slīpuma regulēšana		0°–45°
Svars (bez akumulatora)	kg	2,5
Trokšņa un/vai vibrāciju vērtība (trīs asu vektoru summa) saskaņā ar EN62841-2-5		
L_{PA} (skaņas emisijas spiediena līmenis)	dB(A)	91
L_{WA} (skaņas jaudas līmenis)	dB(A)	102
K (neprecizitāte norādītajam skaņas līmenim)	dB(A)	3
Vibrāciju emisijas vērtība $a_{H} =$		
	m/s^2	< 2,5
Neprecizitāte K =		
	m/s^2	1,5

Šajā informācijas lapā norādītā vibrāciju un/vai trokšņa emisijas vērtība ir izmērīta saskaņā ar standarta pārbaudes metodi, kas norādīta EN62841, un to var izmantot viena instrumenta salīdzināšanai ar citu. Šo vērtību var izmantot, lai iepriekš novērtētu iedarbību.

BRĪDINĀJUMS! Deklarētā vibrāciju un/vai trokšņa emisijas vērtība attiecas uz instrumenta galveno paredzēto lietošanu. Tomēr vibrāciju un/vai trokšņa emisija var atšķirties atkarībā no tā, kādiem darbiem instrumentu lieto, kādus piederumus tam uzstāda vai cik labi veic tā apkopi. Šādos gadījumos var ievērojami palielināties iedarbības līmenis visā darba laikposmā.

Novērtējot vibrāciju un/vai trokšņa iedarbības līmeni, līdztekus darba režīmam jāņem vērā arī tas laiks, kad instruments ir izslēgts vai darbojas tukšgaitā. Šādos gadījumos var ievērojami samazināties iedarbības līmenis visā darba laikposmā.

Nosakiet arī citus drošības pasākumus, lai aizsargātu operatoru no vibrāciju un/vai trokšņa iedarbības, piemēram, jāveic instrumentu un piederumu apkope, jā rūpējas, lai rokas būtu siltas (attiecas uz vibrāciju), jāorganizē darba gaita.

EK atbilstības deklarācija

Mašīnu direktīva



115 mm ripzāģis DCS571

DEWALT apliecina, ka izstrādājumi, kas aprakstīti **tehniskajos datos**, atbilst šādiem dokumentiem: 2006/42/EK, EN62841-1:2015, EN62841-2-5:2014.

Šie izstrādājumi atbilst arī Direktīvai 2014/30/ES un 2011/65/ES. Lai iegūtu sīkāku informāciju, lūdzu, sazinieties ar DEWALT turpmāk minētajā adresē vai skatiet rokasgrāmatas pēdējo vāku.

Persona, kas šeit parakstījusies, atbild par tehnisko datu sagatavošanu un DEWALT vārdā izstrādā šo apliecinājumu.

Markus Rompel
inženiertehniskās nodaļas viceprezidents, PTE-Europe
DEWALT, Richard-Klinger-Straße 11,
D-65510, Idstein, Vācija
25.10.2019.



BRĪDINĀJUMS! Lai mazinātu ievainojumu risku, izlasiet lietošanas rokasgrāmatu.

Definīcijas. Ieteikumi par drošību

Turpmāk redzamajās definīcijās izskaidrota signālvārdu nopietnības pakāpe. Lūdzu, izlasiet šo rokasgrāmatu un pievērsiet uzmanību šiem apzīmējumiem.

! **BĪSTAMI!** Norāda draudošu bīstamu situāciju, kuras rezultātā, ja to nenovērš, **iestājas nāve vai tiek gūti smagi ievainojumi.**

! **BRĪDINĀJUMS!** Norāda iespējami bīstamu situāciju, kuras rezultātā, ja to nenovērš, **var iestāties nāve vai gūt smagus ievainojumus.**

! **UZMANĪBU!** Norāda iespējami bīstamu situāciju, kuras rezultātā, ja to nenovērš, **var gūt nelielus vai vidēji smagus ievainojumus.**

! **IEVĒRĪBA!** Norāda situāciju, kuras rezultātā **negūst ievainojumus**, bet, ja to nenovērš, **var radīt materiālos zaudējumus.**



Apzīmē elektriskās strāvas trieciena risku.



Apzīmē ugunsgrēka risku.

Akumulatori				Lādētāji / uzlādes laiks (minūtēs)							
Kat. Nr.	V _{DC}	Ah	Svars (kg)	DCB104	DCB107	DCB112	DCB113	DCB115	DCB118	DCB132	DCB119
DCB181	18	1,5	0,35	22	70	45	35	22	22	22	45
DCB182	18	4,0	0,61	60/40**	185	120	100	60	60/40**	60	120
DCB183/B	18	2,0	0,40	30	90	60	50	30	30	30	60
DCB184/B	18	5,0	0,62	75/50**	240	150	120	75	75/50**	75	150
DCB185	18	1,3	0,35	22	60	40	30	22	22	22	X
DCB187	18	3,0	0,54	45	140	90	70	45	45	45	90
DCB189	18	4,0	0,54	60	185	120	100	60	60	60	120

*Datuma kods 201811475B vai vēlāks

**Datuma kods 201536 vai vēlāks

VISPĀRĪGI ELEKTROINSTRUMENTA DROŠĪBAS BRĪDINĀJUMI



BRĪDINĀJUMS! Izlasiet visus drošības brīdinājumus, norādījumus, ilustrācijas un tehniskos datus, kas atrodas elektroinstrumenta komplektācijā. Ja netiek ievēroti visi turpmāk redzami norādījumi, var saņemt elektriskās strāvas triecienu, izraisīt ugunsgrēku un/vai gūt smagu ievainojumu.

SAGLABĀJIET VISUS BRĪDINĀJUMUS UN NORĀDĪJUMUS TURPMĀKĀM UZZIŅĀM.

Termins "elektroinstrumenti", kas redzams brīdinājumos, attiecas uz šo elektroinstrumentu (ar vadu), ko darbinā ar elektrības palīdzību, vai ar akumulatoru darbināmu elektroinstrumentu (bez vada).

1) Darba zonas drošība

- Rūpējieties, lai darba zona būtu tīra un labi apgaismota.** Nesakārtotā un vāji apgaismotā darba zonā var izraisīt negadījumus.
- Elektroinstrumentus nedrīkst darbināt sprādzienbīstamā vidē, piemēram, viegli uzliesmojošu šķidrumu, gāzu vai putekļu tuvumā.** Elektroinstrumenti rada dzirksteles, kas var aizdedzināt putekļus vai izgarojumu tvaikus.
- Strādājot ar elektroinstrumentu, neļaujiet tuvumā atrasties bērniem un nepiederošām personām.** Novēršot uzmanību, jūs varat zaudēt kontroli pār instrumentu.

2) Elektrodrošība

- Elektroinstrumenta kontaktdakšai jāatbilst kontaktligzdai. Kontaktdakšu nekādā gadījumā nedrīkst pārveidot. Iezemētiem elektroinstrumentiem nedrīkst izmantot pārejas kontaktdakšas.** Nepārveidotas kontaktdakšas un piemērotas kontaktligzdas rada mazāku elektriskās strāvas trieciena risku.
- Nepieskarieties iezemētām virsmām, piemēram, caurulēm, radiatoriem, plītim un ledusskapjiem.** Ja jūsu ķermenis ir iezemēts, pastāv lielāks elektriskās strāvas trieciena risks.
- Elektroinstrumentus nedrīkst pakļaut lietus vai mitru laika apstākļu iedarbībai.** Ja elektroinstrumentā iekļūst ūdens, palielinās elektriskās strāvas trieciena risks.

- Lietojiet vadu pareizi. Nekad nepārnēsājiet, nevelciet vai neatvienojiet elektroinstrumentu no kontaktligzdas, turot to aiz vada. Netuviniet vadu karstuma avotiem, eļļai, asām šķautnēm vai kustīgām detaļām.** Ja vads ir bojāts vai sapinies, pastāv lielāks elektriskās strāvas trieciena risks.
- Strādājot ar elektroinstrumentu ārpus telpām, izmantojiet tādu pagarinājuma vadu, kas paredzēts lietošanai ārpus telpām.** Izmantojot vadu, kas paredzēts lietošanai ārpus telpām, pastāv mazāks elektriskās strāvas trieciena risks.
- Ja elektroinstrumentu nākas ekspluatēt mitrā vidē, ierīkojiet elektrobarošanu ar noplūdstrāvas aizsargierīci.** Lietojot noplūdstrāvas aizsargierīci, mazinās elektriskās strāvas trieciena risks.

3) Personīgā drošība

- Elektroinstrumenta lietošanas laikā esat uzmanīgs, skatieties, ko jūs darāt, rīkojieties saprātīgi. Nelietojiet elektroinstrumentu, ja esat noguris vai atrodaties narkotiku, alkohola vai medikamentu ietekmē.** Pat viens mirklis neuzmanības elektroinstrumentu ekspluatācijas laikā var izraisīt smagus ievainojumus.
- Lietojiet individuālos aizsardzības līdzekļus. Vienmēr valkājiet acu aizsargus.** Attiecīgos apstākļos lietojot aizsardzības līdzekļus, piemēram, putekļu masku, aizsargapavus ar neslīdošu zoli, aizsargķiveri vai ausu aizsargus, samazinās risks gūt ievainojumus.
- Nepieļaujiet nejaušu iedarbināšanu. Pirms instrumenta pievienošanas kontaktligzdai un/vai akumulatora pievienošanas, instrumenta pacelšanas vai pārnēsāšanas pārbaudiet, vai slēdzis ir izslēgtā pozīcijā.** Ja elektroinstrumentu pārnēsājat, turot pirkstu uz slēdža, vai ja kontaktligzdai pievienojat elektroinstrumentu ar ieslēgtu slēdzi, var rasties negadījumi.
- Pirms elektroinstrumenta ieslēgšanas noņemiet no tā visas regulēšanas atslēgas vai uzgriežņatslēgas.** Ja elektroinstrumenta rotējošajai daļai ir piestiprināta uzgriežņatslēga vai regulēšanas atslēga, var gūt ievainojumus.
- Nesniedzieties pārāk tālu. Vienmēr cieši stāviet uz piemērota atbalsta un saglabājiet līdzsvaru.** Tādējādi

neparedzētās situācijās daudz labāk varat saglabāt kontroli pār elektroinstrumentu.

- f) **Valkājiet piemērotu apģērbu. Nevalkājiet pārāk brīvu apģērbu vai rotaslietas. Netuviniet matus un apģērbu kustīgām detaļām.** Brīvs apģērbs, rotaslietas vai gari mati var ieķerties kustīgajās detaļās.
- g) **Ja instrumentam ir paredzēts pievienot putekļu atsūkšanas un savākšanas ierīces, obligāti tās pievienojiet un ekspluatējiet pareizi.** Lietojot putekļu savākšanas ierīci, var mazināt putekļu kaitīgo ietekmi.
- h) **Kaut arī jums ir labas iemaņas darbā ar instrumentiem, kas apgūtas, tos bieži lietojot, neaizmirstiet par piesardzību un instrumenta drošības noteikumu ievērošanu.** Bezrūpīgas rīcības sekas var būt smagi ievainojumi, ko var gūt vienā acumirkli.

4) Elektroinstrumenta ekspluatācija un apkope

- a) **Nelietojiet elektroinstrumentu ar spēku. Izmantojiet konkrētam gadījumam piemērotu elektroinstrumentu.** Ar pareizi izvēlētu elektroinstrumentu tā efektivitātes robežās paveiksiet darbu daudz labāk un drošāk.
- b) **Neekspluatējiet elektroinstrumentu, ja to ar slēdzi nevar ne ieslēgt, ne izslēgt.** Ja elektroinstrumentu nav iespējams kontrolēt ar slēdža palīdzību, tas ir bīstams un ir jāsalabo.
- c) **Pirms elektroinstrumentu regulēšanas, piederumu nomainīšanas vai novietošanas glabāšanā atvienojiet kontaktdakšu no barošanas avota un/ vai no elektroinstrumenta izņemiet akumulatoru, ja tas ir atvienojams.** Šādu profilaktisku drošības pasākumu rezultātā mazinās nejaušas elektroinstrumenta iedarbināšanas risks.
- d) **Glabājiet elektroinstrumentus, kas netiek darbināti, bērniem nepieejamā vietā un neatļaujiet tos ekspluatēt personām, kas nav apmācītas to lietošanā vai nepārzina šos norādījumus.** Elektroinstrumenti ir bīstami, ja tos ekspluatē neapmācītas personas.
- e) **Veiciet elektroinstrumenta un piederumu apkopi.** Pārbaudiet, vai kustīgās detaļas ir pareizi savienotas un nostiprinātas, vai detaļas nav bojātas, kā arī vai nav kāds cits apstāklis, kas varētu ietekmēt elektroinstrumenta darbību. Ja instruments ir bojāts, pirms ekspluatācijas tas ir jāsalabo. Daudzu negadījumu cēlonis ir tādi elektroinstrumenti, kam nav veikta pienācīga apkope.
- f) **Regulāri uzasiniet un tīriet griežņus.** Ja griežņiem ir veikta pienācīga apkope un tie ir uzasināti, pastāv mazāks to iestrēgšanas risks, un tos ir vieglāk vadīt.
- g) **Elektroinstrumentu, tā piederumus, detaļas u. c. ekspluatējiet saskaņā ar šiem norādījumiem, ņemot vērā darba apstākļus un veicamā darba specifiku.** Ja elektroinstrumentu izmanto mērķiem, kam tas nav paredzēts, var rasties bīstama situācija.
- h) **Rūpējieties, lai rokturi un satveršanas virsmas vienmēr būtu sausi, tīri un lai uz tiem nebūtu eļļas un smērvielas.** Ja rokturi un satveršanas virsmas ir slideni, negaidītās situācijās instrumentu nevar savaldīt.

5) Akumulatora instrumenta lietošana un apkope

- a) **Uzlādējiet tikai ar ražotāja noteikto lādētāju.** Ja ar lādētāju, kas paredzēts vienam akumulatora veidam, tiek lādēts cita veida akumulators, var izcelties ugunsgrēks.
- b) **Lietojiet elektroinstrumentus tikai ar paredzētajiem akumulatoriem.** Ja izmantojat citus akumulatorus, var rasties ievainojuma un ugunsgrēka risks.
- c) **Kamēr akumulators netiek izmantots, glabājiet to drošā attālumā no metāla priekšmetiem, piemēram, papīra saspraudēm, monētām, atslēgām, naglām, skrūvēm vai līdzīgiem maziem metāla priekšmetiem, kuri var savienot abas spaiļes.** Saskaroties akumulatora spailēm, rodas īssavienojums, kas var izraisīt apdegumus vai ugunsgrēku.
- d) **Nepareizas lietošanas gadījumā šķidrums var izteciēt no akumulatora, — nepieskarieties tam. Ja nejauši pieskārāties šķidrumam, noskalojiet saskarsmes vietu ar ūdeni. Ja šķidrums nonāk acīs, meklējiet arī medicīnisku palīdzību.** Šķidrums, kas iztecijs no akumulatora, var izraisīt kairinājumu vai apdegumus.
- e) **Nedrīkst lietot bojātu vai pārveidotu akumulatoru un instrumentu.** Ja akumulators ir bojāts vai pārveidots, tam var būt neparedzamas sekas, tādējādi izraisot ugunsgrēku, sprādzienu vai ievainojuma risku.
- f) **Nepakļaujiet akumulatoru vai instrumentu uguns vai pārmērīgi augstas temperatūras iedarbībai.** Uguns vai vismaz 130 °C augstas temperatūras iedarbībā tie var uzsprāgt.
- g) **Ievērojiet visus norādījumus par uzlādēšanu un uzlādējiet akumulatoru tikai norādījumos minētajā temperatūras diapazonā.** Uzlādējot nepareizi vai ārpus minētā temperatūras diapazona, var sabojāt akumulatoru un palielināt ugunsgrēka risku.

6) Remonts

- a) **Elektroinstrumentu drīkst remontēt vienīgi kvalificēts remonta speciālists, izmantojot tikai oriģinālās rezerves daļas.** Tādējādi tiek saglabāta elektroinstrumenta drošība.
- b) **Bojātiem akumulatoriem nedrīkst veikt apkopi.** Akumulatoru apkope jāveic tikai ražotājam vai pilnvarotai remontdarbnīcai.

Drošības norādījumi visiem zāģiem

Zāģēšanas paņēmieni

- a) **⚠ BĪSTAMI! Netuviniet rokas zāģēšanas zonai un asmenim. Turiet otru roku uz paligroktura vai motora korpusa.** Ja ar abām rokām turat zāģi, tās nav iespējams savainot ar asmeni.
- b) **Nesniedzieties zem apstrādājamā materiāla.** Aizsargs nevar jūs aizsargāt no asmens zem apstrādājamā materiāla.
- c) **Noregulējiet zāģēšanas dziļumu atbilstīgi apstrādājamā materiāla biežumam.** Asmens zobi zem apstrādājamā materiāla nedrīkst būt redzami pilnībā.
- d) **Nekad neturiet apstrādājamo materiālu ar rokām vai uz kājas. Nostipriniet apstrādājamo materiālu uz stabilas platformas.** Svarīgi ir pareizi atbalstīt materiālu,

lai pēc iespējas samazinātu ievainojuma, asmens iestrēgšanas vai kontroles zaudēšanas risku.

- e) **Turiet elektroinstrumentu pie izolētā roktura, ja grieznis darba laikā var saskarties ar apslēptu elektroinstalāciju.** Ja notiek saskare ar vadu, kurā ir strāva, visas elektroinstrumenta ārējās metāla virsmas vada strāvu, kā rezultātā operators var gūt elektriskās strāvas triecienu.
- f) **Zāgējot gareniski, vienmēr izmantojiet garenzāģēšanas ierobežotāju vai taisnās malas vadiklu.** Tā tiek uzlabota zāģēšanas precizitāte un mazinās asmens iestrēgšanas iespēja.
- g) **Vienmēr izmantojiet asmeņus ar pareizu centra atveres diametru un formu (rombveida vai apaļo).** Asmeņi, kas neatbilst instrumenta vārpstas lielumam, darbojas ekscentriski, kā rezultātā varat zaudēt kontroli pār instrumentu.
- h) **Nekad nelietojiet bojātas vai nepareizas asmens starplikas vai bulskrūvi.** Asmens starplikas un bulskrūve ir īpaši paredzētas šim zāģim, optimālam darba rezultātam un ekspluatācijas drošībai.

PAPILDU DROŠĪBAS NOTEIKUMI VISIEM ZĀĢIEM

Atsitienu cēloņi un ar to saistīti brīdinājumi

- Atsitiens ir pēkšņa reakcija uz saspiešanu, saliektu vai nepareizi novietotu zāģa asmeni, kā rezultātā zāģis paceļas augšup un izlec ārā no apstrādājamā materiāla virzienā uz operatoru, un šo darbību nav iespējams kontrolēt.
- Ja asmens ir saspiests vai, iegriezumam aizveroties, stipri saliekts, asmens iestrēgst un dzinēja reakcija strauji grūž instrumentu atpakaļ operatora virzienā.
- Ja asmens griezumā ir izliekts vai nepareizi novietots, zobi uz asmens aizmugurējās malas var ieburties kokmateriāla virsmas augšdaļā, kā rezultātā asmens paceļas ārā no iecirtuma un atlec atpakaļ operatora virzienā.

Atsitiens rodas zāģa nepareizas lietošanas un/vai nepareizu darba paņēmienu vai apstākļu rezultātā, un to var novērst, veicot atbilstīgu piesardzības pasākumus.

- a) **Nepārtraukti cieši turiet zāģi ar abām rokām un novietojiet rokas tā, lai pretotos atsitienu spēkiem. Nostājieties vienā no asmens pusēm, tikai ne vienā līmenī ar asmens zāģēšanas līniju.** Atsitiens var izraisīt instrumenta atlēcieni atpakaļ, tomēr atsitienu spēkus var kontrolēt, ja tiek veikti pienācīgi piesardzības pasākumi.
- b) **Ja asmens ir iestrēdzis vai ja kāda iemesla dēļ zāģēšana ir pārtraukta, atlaidiet mēlīti un zāģi turiet nekustīgi materiālā, līdz asmens pilnībā apstājas. Nekādā gadījumā neizņemiet zāģi no materiāla vai nevelciet to atpakaļ, kamēr asmens atrodas kustībā, citādi var notikt atsitiens.** Novērtējiet situāciju un vērsiet to par labu, lai novērstu asmens iestrēgšanas cēloni.
- c) **Ja atkal uzsākat zāģēt, centrējiet zāģa asmeni iecirtumā tā, lai zāģa zobi nebūtu ieķērušies**

materiālā. Ja zāģa asmens ir iestrēdzis, tas var izlēkt ārā vai atsīties no apstrādājamā materiāla, uzsākot zāģēšanu.

- d) **Atbalstiet lielus paneļus, lai līdz minimumam samazinātu asmens iespīšanās un atsitienu risku. Lielie paneļi mēdz nosēsties paši zem sava svara.** Atbalsti ir jānovieto zem paneļa abās pusēs, griezumam līnijas tuvumā vai zāģējamā paneļa malas tuvumā.
- e) **Neizmantojiet trulus vai bojātus asmeņus.** Neasi un nepiemēroti asmeņi veido šauru iecirtumu, kā rezultātā asmens izraisa pārmērīgu berzi, iestrēgst vai rada atsitienu.
- f) **Asmens dziļuma un slīpuma noregulēšanas bloķēšanas svirām pirms zāģēšanas jābūt ciešām un nostiprinātām.** Ja noregulētais asmens zāģēšanas laikā nobīdās, tas var iestrēgt vai izraisīt atsitienu risku.
- g) **Ievērojiet īpašu piesardzību, zāģējot ēku sienās vai citās nosegtās vietās.** Ja asmens izvirzās materiāla otrā pusē, tas var saskarties ar priekšmetiem, kas izraisa atsitienu.

DROŠĪBAS NOTEIKUMI ZĀĢIEM AR SVĀRSTVEIDA ASMENS AIZSARGU

Apakšējā aizsarga darbība

- a) **Pirms katras lietošanas reizes pārbaudiet, vai apakšējais aizsargs ir pienācīgi aizvērts. Nestrādājiet ar instrumentu, ja apakšējais aizsargs nekustas brīvi un uzreiz neaizveras. Nekad nenostipriniet vai nepiesieniet aizsargu atvērtā pozīcijā. Ja zāģis ir nejauši nomests, apakšējais aizsargs var būt saliekts.** Paceliet apakšējo aizsargu ar ievilkšanas roktura palīdzību un pārliecinieties, vai tas brīvi kustas un nepieskaras asmenim vai kādai citai detaļai visos zāģēšanas leņķos un dziļumos.
- b) **Pārbaudiet apakšējā aizsarga atsperes darbību. Ja aizsargs un atspere nedarbojas pareizi, tie pirms ekspluatācijas jāsalabo.** Apakšējais aizsargs var darboties gausi tādēļ, ka ir bojāta kāda detaļa, sveķainas nogulsnes vai izveidojušies saneši.
- c) **Apakšējais aizsargs jāievelk manuāli tikai īpašu zāģēšanas darbu nolūkā — iezāģējumu un kombinētu zāģējumu gadījumā. Paceliet apakšējo aizsargu, ievēkot rokturi, un, tiklīdz asmens ir iezāģēts materiālā, apakšējais aizsargs ir jāatlaiž.** Pārējo zāģēšanas darbu gadījumā apakšējam aizsargam jādarbojas automātiski.
- d) **Pirms zāģi novietojat uz darbagalda vai grīdas, vienmēr pārbaudiet, vai apakšējais aizsargs nosedz asmeni. Ja asmens nav aizsargāts un ir nolaiests lejup, zāģis var sākt darboties atpakaļgaitā, sazāģējot visu, kas ir tā ceļā.** Ņemiet vērā to, cik ilgs laiks vajadzīgs, lai asmens apstātos pēc tam, kad slēdzis ir atlaists.

Papildu drošības noteikumi ripzāģiem

- **Valkājiet ausu aizsargus.** Trokšņa iedarbībā varat zaudēt dzirdi.
- **Valkājiet putekļu masku.** Pakļaujot sevi putekļu daļiņu iedarbībai, var rasties elpošanas traucējumi un, iespējams, arī ievainojumi.
- **Nelietojiet tādus asmeņus, kuru izmērs ir lielāks vai mazāks nekā ieteicams.** Pareizo asmens ātrumu skatiet tehniskajos datos. Lietojiet tikai šajā rokasgrāmatā norādītos asmeņus, kas atbilst EN 847-1.
- **Lietojiet tikai tādus zāģa asmeņus, kuru ātrums, kas norādīts uz asmens, nav mazāks par ātrumu, kas norādīts uz instrumenta.**
- **Nepieļaujiet asmens zobu pārkaršanu.**
- **Pirms darba uzstādiet putekļu izvadatveri uz zāģa.**
- **Nekādā gadījumā nelietojiet abrazīvās griezējripas.**
- **Neuzstādiet ūdens padeves piederumus.**
- **Izmantojiet spaiļes vai kādā citā praktiskā veidā nostipriniet un atbalstiet apstrādājamo materiālu uz stabilas platformas.** Turot materiālu ar roku vai pie sava ķermeņa, t. i., nestabilā stāvoklī, jūs varat zaudēt kontroli pār to.

Atlikušie riski

Lai arī tiek ievēroti attiecīgi drošības noteikumi un tiek izmantotas drošības ierīces, dažus atlikušos riskus nav iespējams novērst. Tie ir šādi:

- dzirdes pasliktināšanās;
- ievainojuma risks lidojošu daļiņu dēļ;
- risks gūt apdegumus no piederumiem, kas darba laikā kļūst karsti;
- ievainojuma risks ilgstoša darba ilguma dēļ.

SAGLABĀJIET ŠOS NORĀDĪJUMUS

Lādētāji

DEWALT lādētāji nav jānoregulē un ir izstrādāti tā, lai būtu maksimāli vienkārši ekspluatējami.

Elektrodrošība

Elektromotors ir paredzēts tikai vienam noteiktam spriegumam. Pārbaudiet, vai akumulatora spriegums atbilst kategorijas plāksnītē norādītajam spriegumam. Pārbaudiet arī to, vai lādētāja spriegums atbilst elektrotīkla spriegumam.



Šim DEWALT lādētājam ir dubulta izolācija atbilstīgi EN60335, tāpēc nav jālieto iezemēts vads.

Ja barošanas vads ir bojāts, tas ir jānomaina tikai DEWALT vai pilnvarotā remontdarbniecās.

Barošanas vada kontaktdakšas nomainīšana (tikai Apvienotajai Karalistei un Īrijai)

Ja ir jāuzstāda jauna barošanas vada kontaktdakša:

- nekaitīgā veidā atbrīvojieties no nederīgās kontaktdakšas;
- pievienojiet brūno vadu pie kontaktdakšas fāzes spaiļes;
- pievienojiet zilo vadu pie neitrālās spaiļes.



BRĪDINĀJUMS! Vadus nedrīkst pievienot pie zemējuma spaiļes.

Ievērojiet uzstādīšanas norādījumus, kas ietilpst labas kvalitātes kontaktdakšu komplektācijā. Ieteicamais drošinātājs: 3 A.

Pagarinājuma vada lietošana

Pagarinājuma vadu nevajadzētu lietot, ja vien bez tā nekādi nevar iztikt. Izmantojiet atzītus pagarinājuma vadus, kas atbilst lādētāja ieejas jaudai (sk. **tehniskos datus**). Minimālais dzīslas izmērs ir 1 mm²; maksimālais garums ir 30 m.

Ja lietojat kabeļa spoli, vienmēr pilnībā atritiniet vadu.

Svarīgi drošības norādījumi visiem akumulatoru lādētājiem

SAGLABĀJIET ŠOS NORĀDĪJUMUS. Šajā rokasgrāmatā ir iekļauti svarīgi drošības un ekspluatācijas norādījumi savietojamiem akumulatoru lādētājiem (sk. **tehniskos datus**).

- Pirms lādētāja izmantošanas izlasiet visus norādījumus un brīdinājuma apzīmējumus uz lādētāja, akumulatora un instrumenta, kurā tiek izmantots akumulators.



BRĪDINĀJUMS! Elektriskās strāvas triecienu risks. Lādētājā nedrīkst iekļūt šķidrums. Var gūt elektriskās strāvas triecienu.



BRĪDINĀJUMS! Ieteicams lietot noplūdstrāvas aizsargierīci ar strāvas atslēgšanas funkciju, kam nominālā noplūdstrāva nepārsniedz 30 mA.



UZMANĪBU! Ugunsbīstamība! Lai mazinātu ievainojuma risku, uzlādējiet tikai DEWALT uzlādējamus akumulatorus. Cita veida akumulatori var eksplodēt, izraisot ievainojumus un sabojājot instrumentu.



UZMANĪBU! Bērni ir jāuzrauga, lai viņi nespēlētos ar instrumentu.

IEVĒRĪBAI! Dažos gadījumos svešķermeņi var izraisīt īssavienojumu atklātos lādētāja uzlādes kontaktos, ja akumulators ir pievienots barošanas avotam. Lādētāja tuvumā nedrīkst novietot vadītspējīgus materiālus, piemēram, dzelzs skaidas, alumīnija foliju vai uzkrājušās metāla daļiņas. Ja lādētājā nav ievietots akumulators, lādētājs ir jāatvieno no barošanas avota. Pirms lādētāja tīrīšanas tas ir jāatvieno no barošanas avota.

- **NEUZLĀDĒJIET akumulatoru ar citiem lādētājiem, kas nav norādīti šajā rokasgrāmatā.** Lādētājs ir īpaši paredzēts šī akumulatora uzlādēšanai.
- **Šie lādētāji ir paredzēti tikai un vienīgi DEWALT uzlādējamo akumulatoru lādēšanai.** Lietojot to citiem mērķiem, var izraisīt ugunsgrēka, elektriskās strāvas vai nāvējoša triecienu risku.
- **Nepakļaujiet lādētāju lietus vai sniega iedarbībai.**
- **Atvienojot lādētāju, neraujiet aiz vada, bet gan aiz kontaktdakšas.** Tādējādi mazinās risks sabojāt barošanas vadu un kontaktdakšu.
- **Pārbaudiet, vai vads ir novietots tā, lai uz tā neuzkāptu, pār to nepakluptu vai citādi nesabojātu vai nesarautu.**
- **Neizmantojiet pagarinājuma vadu, ja vien bez tā nevar iztikt.** Lietojot nepareizu pagarinājuma vadu, var izraisīt ugunsgrēka, elektriskās strāvas vai nāvējoša triecienu risku.

- **Uz lādētāja nedrīkst novietot nekādus priekšmetus, kā arī to nedrīkst novietot uz mīkstas pamatnes, lai nenosprostotu ventilācijas atveres un neizraisītu pārlietu pārkaršanu tā iekšpusē.** Novietojiet lādētāju vietā, kur nav karstuma avotu. Lādētāja vēdināšanu nodrošina atveres korpusa augšpusē un apakšpusē.
- **Nelietojiet lādētāju, ja ir bojāts tā vads vai kontaktdakša,** — tie ir nekavējoties jānomaina.
- **Neekspluatējiet vai neizjauciet lādētāju, ja tas ir saņēmis asu triecienu, ticis nomests vai citādi ir bojāts.** Nogādājiet to pilnvarotā remontdarbnīcā.
- **Lādētāju nedrīkst izjaukt! Ja ir vajadzīga apkope vai remonts, nogādājiet to pilnvarotā remontdarbnīcā.** Ja tas tiek nepareizi lietots vai no jauna samontēts, var rasties elektriskās strāvas trieciena, nāvējoša trieciena vai aizdegšanās risks.
- Ja barošanas vads ir bojāts, ražotājam, servisa pārstāvim vai līdzvērtīgi kvalificētiem speciālistiem tas ir nekavējoties jānomaina pret jaunu, lai novērstu bīstamību.
- **Pirms lādētāja tīrīšanas tas ir jāatvieno no barošanas avota. Tādējādi mazinās elektriskās strāvas trieciena risks.** Šis risks nesamazinās, ja izņemat tikai akumulatoru.
- **NEDRĪKST** vienlaicīgi saslēgt kopā divus lādētājus.
- **Lādētājs ir paredzēts darbībai ar standarta 230 V mājsaimniecības elektrisko strāvu. Nedrīkst izmantot citu sprieguma līmeni.** Ņemiet vērā, ka tas neattiecas uz transportlīdzekļu lādētājiem.





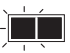

Akumulatora uzlādēšana (B. att.)

1. Pirms akumulatora ievietošanas pievienojiet lādētāju piemērotai kontaktligzdai.
2. Ievietojiet akumulatoru **3** lādētājā līdz galam, līdz atduras. Vienmērīgi mirgo sarkanā (uzlādes) lampiņa, norādot, ka uzlādes gaita ir sākusies.
3. Kad sarkanā lampiņa deg vienmērīgi, tas liecina, ka uzlāde ir pabeigta. Tagad akumulators ir pilnībā uzlādēts, un to var sākt lietot vai arī atstāt lādētājā. Lai izņemtu akumulatoru no lādētāja, nospiediet akumulatora atbrīvošanas pogu **13**, kas atrodas uz akumulatora.

PIEZĪME. Lai nodrošinātu litija jonu akumulatora optimālu darbību un maksimālu kalpošanas laiku, pirms lietošanas pilnībā uzlādējiet jaunu akumulatoru.

Lādētāja darbība

Skatiet indikatorus turpmākajā tabulā, lai uzzinātu akumulatora uzlādes statusu.

Uzlādes indikatori	
	Notiek uzlāde 
	Pilnībā uzlādēts 
	Karsta/auksta akumulatora uzlādes atlikšana* 

*Šajā laikā turpina mirgot sarkanā lampiņa un deg dzeltenā lampiņa. Tiklīdz akumulators ir atdzisis līdz piemērotai

temperatūrai, dzeltenā lampiņa izdziest, un lādētājs atsāk uzlādes procesu.

Ja akumulators ir bojāts vai tajā ir kļūme, savietojamais lādētājs to neuzlādē. Par bojātu akumulatoru liecina tas, ka neiedegas lādētāja indikators.

PIEZĪME. Tas var nozīmēt arī to, ka kļūme ir lādētājā.

Ja lādētājs konstatē kļūmi, nogādājiet lādētāju un akumulatoru pilnvarotā remontdarbnīcā, lai tos pārbaudītu.

Karsta/auksta akumulatora uzlādes atlikšana

Ja lādētājs konstatē, ka akumulators ir pārāk karsts vai auksts, automātiski tiek aktivizēta karsta/auksta akumulatora uzlādes atlikšana, apturot uzlādi, līdz akumulators ir sasniedzis piemērotu temperatūru. Pēc tam lādētājs automātiski pārslēdzas akumulatora uzlādes režīmā. Ar šo funkciju akumulatoram tiek nodrošināts maksimāls kalpošanas laiks.

Auksts akumulators tiek uzlādēts lēnāk nekā silts akumulators. Visā uzlādes ciklā akumulators tiek lēnāk uzlādēts, un maksimālais uzlādes ātrums netiek sasniegts pat tad, ja akumulators ir uzsilis.

Elektroniskā aizsardzības sistēma

XR sērijas instrumenti ar litija jonu akumulatoriem ir aprīkoti ar elektronisku aizsardzības sistēmu, kas aizsargā akumulatoru pret pārslodzi, pārkaršanu vai dziļu izlādi.

Ja sāk darboties elektroniskā aizsardzības sistēma, instruments tiek automātiski izslēgts. Šādā gadījumā ievietojiet lādētājā litija jonu akumulatoru un lādējiet to, kamēr tas ir pilnībā uzlādēts.

Piestiprināšana pie sienas

Šos lādētājus ir paredzēts piestiprināt pie sienas vai novietot vertikāli uz galda vai darba virsmas. Ja lādētāju piestiprina pie sienas, tam jāatrodas vietā, kur to var pievienot elektriskajai kontaktligzdai, un zināmā attālumā no stūra vai citiem šķēršļiem, kas var traucēt gaisa plūsmu. Izmantojiet lādētāja aizmugures daļu kā veidni, lai noteiktu montāžas skrūvju izvietošanu uz sienas. Cieši piestipriniet lādētāju, izmantojot vismaz 25,4 mm garas ģipškartona skrūves (jāiegādājas atsevišķi) ar 7–9 mm lielu galvas diametru, kuras ieskrūvē koksnē optimālā dziļumā, atstājot ārpusē apmēram 5,5 mm garu skrūves daļu. Novietojiet lādētāja aizmugurē esošās spraugas pret izvīrītajām skrūvēm un ievietojiet skrūves spraugās.

Norādījumi lādētāja tīrīšanai



BRĪDINĀJUMS! Elektriskās strāvas trieciena risks. Pirms lādētāja tīrīšanas tas ir jāatvieno no maiņstrāvas avota. Netīrumus un smērvielas no lādētāja ārējās virsmas var notīrīt ar lupatiņu vai mīkstu birstīti, kam nav metāla saru. Neizmantojiet ūdeni vai tīrīšanas līdzekļus. Nekādā gadījumā nepieļaujiet, lai instrumentā iekļūst šķidrums; instrumentu nedrīkst iegremdēt šķidrumā.

Akumulatori

Svarīgi drošības norādījumi visiem akumulatoriem

Pasūtiet rezerves akumulatoru, jānorāda tā kataloga numurs un spriegums.

Jauns akumulators nav pilnībā uzlādēts. Pirms akumulatora un lādētāja lietošanas izlasiet turpmākos drošības norādījumus. Pēc tam veiciet norādīto uzlādēšanas procesu.

IZLASIET VISUS NORĀDĪJUMUS

- **Akumulatoru nedrīkst lādēt vai lietot sprādzienbīstamā vidē, piemēram, viegli uzliesmojošu šķidrumu, gāzu vai putekļu tuvumā.** Ievietojot akumulatoru lādētājā vai izņemot no tā, var uzliesmot putekļi vai izgarojuma tvaiki.
- **Akumulatoru nedrīkst iespiest lādētājā ar spēku. Nepārveidojiet akumulatoru tā, lai tas derētu citam lādētājam, kurš nav savietojams, jo tādējādi akumulators var sabojāties un izraisīt ievainojumus.**
- *Uzlādējiet akumulatorus tikai ar DEWALT lādētājiem.*
- **NEDRĪKST** akumulatoru apliet ar ūdeni vai citu šķidrumu vai iegremdēt kādā šķidrumā.
- **Neuzglabājiet vai nelietojiet instrumentu un akumulatoru vietās, kur temperatūra var sasniegt vai pārsniegt 40 °C (104 °F) (piemēram, vasaras laikā ārā nojumēs vai metāla celtnēs).**
- **Akumulatoru nedrīkst sadedzināt pat tad, ja tas ir stipri bojāts vai pilnībā nolietots.** Akumulators ugunī var eksplodēt. Sadedzinot litija jonu akumulatoru, rodas toksiski izgarojuma tvaiki un materiāli.
- **Ja akumulatora šķidrums nokļūst uz ādas, nekavējoties mazgājiet skarto vietu ar maigu ziepjūdeni.** Ja akumulatora šķidrums nokļūst acī, skalojiet to, tecinot ūdeni pār atvērtu aci 15 minūtes vai tikmēr, kamēr pāriet kairinājums. Ja ir vajadzīga medicīniska palīdzība, ievērojiet, ka akumulatora elektrolīta sastāvā ir šķidru organisko karbonātu un litija sāļu maisījumus.
- **Atklātu akumulatoru elementu saturs var izraisīt elpošanas ceļu kairinājumu.** Jāieelpo svaigs gaiss. Ja simptomi nepāriet, meklējiet medicīnisku palīdzību.



BRĪDINĀJUMS! Ugunsbīstamība! Akumulatora šķidrums var uzliesmot, nonākot saskarē ar dzirkstelēm vai liesmu.



BRĪDINĀJUMS! Nekādā gadījumā neatveriet akumulatoru. Ja akumulatora korpuss ir iekļūstījis vai bojāts, to nedrīkst ievietot lādētājā. Akumulatoru nedrīkst lauzt, nomest zemē vai bojāt. Neekspluatējiet akumulatoru vai lādētāju, ja tas ir saņēmis asu triecienu, ticis nomests vai citādi ir bojāts (piemēram, caurdurts ar naglu, pārsists ar āmuru, samīdīts). Var rasties elektriskās strāvas vai nāvējošs trieciens. Bojāti akumulatori jānogādā remontdarbnīcā, lai tos nodotu pārstrādei.



BRĪDINĀJUMS! Ugunsgrēka risks! **Nepārnēsājiet un neuzglabājiet akumulatoru tā, lai atsegtās akumulatora spaiļes saskartos ar metāla priekšmetiem.** Piemēram, nelieciet akumulatoru priekšautos, kabatās, darbarīku kastēs, dāvanu komplektu kārbās, atvilktnēs utt., starp naglām, skrūvēm, atslēgām utt.



UZMANĪBU! Kad instruments netiek lietots, tas jānovieto guļus uz stabilas virsmas, no kuras tas nevar nokrist zemē. Dažus instrumentus, kam ir liels

akumulators, var novietot stāvus uz tā, taču šādā gadījumā tos var viegli apgāzt.

Transportēšana



BRĪDINĀJUMS! Ugunsgrēka risks! Transportējot akumulatorus, var izcelties ugunsgrēks, ja akumulatora spaiļes nejauši nonāk saskarē ar vadītspējīgiem materiāliem. Transportējot akumulatorus, to spaiļēm ir jābūt aizsargātām un izolētām no materiāliem, kas var ar tām saskarties un izraisīt īssavienojumu.

PIEZĪME. Litija jonu akumulatorus nedrīkst ievietot reģistrētajā bagāžā.

DEWALT akumulatori atbilst visiem spēkā esošajiem transportēšanas noteikumiem, ko pieprasa nozarē, un tiesiskajiem standartiem, tostarp ANO ieteikumiem par bīstamu kravu pārvadāšanu, Starptautiskās Gaisa transporta asociācijas (IATA) noteikumiem par bīstamām precēm, Starptautiskajiem jūras noteikumiem par bīstamām precēm (IMDG) un Eiropas līgumam par starptautiskiem bīstamo kravu autopārvadājumiem (ADR). Litija jonu elementi un akumulatori ir pārbaudīti atbilstīgi ANO ieteikumos par bīstamu kravu pārvadāšanu iekļautās pārbaudes un kritēriju rokasgrāmatas 38.3. iedaļai.

Vairumā gadījumu uz DEWALT akumulatoru transportēšanu neattiecas 9. kategorijas bīstamo materiālu klasifikācijas pilnais regulējums. Kopumā tikai tie sūtījumi, kuru sastāvā ir litija jonu akumulatori ar nominālo enerģiju virs 100 vatstundām (Wh), ir jātransportē atbilstīgi 9. kategorijas pilnajam regulējumam. Visiem litija jonu akumulatoriem uz iepakojuma ir norādīta enerģijas nominālā ietilpība vatstundās. Turklāt, ņemot vērā sarežģīto regulējumu, DEWALT neiesaka litija jonu akumulatoriem izmantot gaisa pārvadājumus, neskatoties uz to nominālās ietilpības vatstundās. Instrumentiem ar akumulatoriem (kombinētie komplekti) var izmantot gaisa pārvadājumus, ja akumulatora nominālā ietilpība nav lielāka par 100 Wh.

Neskatoties uz to, vai uz transportēšanu attiecas minētie noteikumi vai ne, pārvadātājs ir atbildīgs par jaunāko iepakojuma, marķēšanas/apzīmēšanas un dokumentācijas noteikumu pārzināšanu.

Šajā rokasgrāmatas sadaļā minētā informācija ir sniegta godprātīgi un tiek uzskatīta par pareizu brīdī, kad šis dokuments tika sastādīts. Tomēr netiek nodrošinātas ne tiešas, ne netiešas garantijas. Pircējs ir atbildīgs par to, lai viņa rīcība atbilstu spēkā esošajiem noteikumiem.

Ieteikumi par uzglabāšanu

1. Vispiemērotākā uzglabāšanai ir vēsa un sausa vieta, kurā nav tiešu saules staru un kas nav pārāk karsta un auksta. Lai nodrošinātu akumulatora optimālu darbību un maksimālu kalpošanas laiku, uzglabājiet to istabas temperatūrā.
2. Ja akumulatoru novieto ilgstošā glabāšanā, to ieteicams pilnībā uzlādēt un uzglabāt vēsā, sausā vietā, neturot lādētājā.

PIEZĪME. Nav ieteicams uzglabāt pilnībā izlādētus akumulatorus. Pirms lietošanas akumulators ir jāuzlādē.

Uzlīmes uz lādētāja un akumulatora

Šajā rokasgrāmatā redzamās pictogrammas tiek papildinātas ar šādām pictogrammām, kas redzamas lādētāja un akumulatora uzlīmēs.



Pirms ekspluatācijas izlasiet lietošanas rokasgrāmatu.



Uzlādes laiku sk. **tehniskajos datos**.



Nebāziet tajā elektrību vadošus priekšmetus.



Neuzlādējiet bojātu akumulatoru.



Nepakļaujiet ūdens iedarbībai.



Bojāti vadi ir nekavējoties jānomaina.



Uzlādējiet tikai 4–40 °C temperatūrā.



Lietošanai tikai telpās.



Atbrīvojieties no akumulatora videi nekaitīgā veidā.

LI-ION



Uzlādējiet DEWALT akumulatorus tikai ar tiem paredzētajiem DEWALT lādētājiem. Ja ar DEWALT lādētāju uzlādē citu ražotāju akumulatorus, kas nav DEWALT, tie var eksplodēt vai radīt citus bīstamus apstākļus.



Akumulatoru nedrīkst sadedzināt.

Akumulatora veids

Instrumenta modelis DCS571 darbojas ar 18 V akumulatoru.

Drīkst lietot šādus akumulatorus: DCB181, DCB182, DCB183, DCB183B, DCB184, DCB184B, DCB185, DCB187, DCB189. Sīkāku informāciju sk. **tehniskajos datos**.

Iepakojuma saturs

Iepakojumā ietilpst:

- 1 Bezvadu ripzāģis
- 1 24 zobu asmens
- 1 Sešstūru uzgriežņatslēga
- 1 Garenzāģēšanas ierobežotājs
- 1 Putekļu izvadatvere
- 1 Piederumu kārba (NT, C, D, L, M, P, S, T, X modeļi)
- 1 Lādētājs (C, D, L, M, P, S, T, X modeļi)
- 1 Litija jonu akumulators (C1, D1, L1, M1, P1, S1, T1, X1, Y1 modeļi)

- 2 Litija jonu akumulatori (C2, D2, L2, M2, P2, S2, T2, X2, Y2 modeļi)
- 3 Litija jonu akumulatori (C3, D3, L3, M3, P3, S3, T3, X3, Y3 modeļi)
- 1 Lietošanas rokasgrāmata

PIEZĪME. N modeļu komplektācijā neietilpst akumulatori, lādētāji un piederumu kārbas. NT modeļu komplektācijā neietilpst akumulatori un lādētāji. B modeļu komplektācijā ietilpst Bluetooth® akumulatori.

PIEZĪME. Bluetooth® vārda zīme un logotipi ir īpašnieka Bluetooth®, SIG, Inc. reģistrētas preču zīmes, un DEWALT lieto šīs zīmes saskaņā ar licenci. Citas preču zīmes un komercnosaukumi pieder to attiecīgajiem īpašniekiem.

- Pārbaudiet, vai transportēšanas laikā nav bojāts instruments, tā detaļas vai piederumi.
- Pirms ekspluatācijas veltiet laiku tam, lai pilnībā izlasītu un izprastu šo rokasgrāmatu.

Apzīmējumi uz instrumenta

Uz instrumenta ir attēlotas šādas pictogrammas:



Pirms ekspluatācijas izlasiet lietošanas rokasgrāmatu.



Valkājiet ausu aizsargus.



Valkājiet acu aizsargus.

Datuma koda novietojums (A. att.)

Datuma kods **15**, kurā ir norādīts arī ražošanas gads, ir nodrukāts uz korpusa.

Piemērs.

2019 XX XX

Ražošanas gads

Apraksts (A. att.)



BRĪDINĀJUMS! Elektroinstrumentu vai tā daļas nedrīkst pārveidot. Šādi var izraisīt bojājumus vai var gūt ievainojumus.

- | | |
|---------------------------------------|----------------------------------|
| 1 Slēdža mēlītes bloķēšanas poga | 8 Asmens spīlējuma skrūve |
| 2 Slēdža mēlīte | 9 Iegriezuma rādītājs |
| 3 Akumulators | 10 Slīpuma regulēšanas kloķis |
| 4 Dziļuma regulēšanas svira | 11 Asmens bloķēšanas poga |
| 5 Sliece | 12 Palīgrokturis |
| 6 Apakšējā aizsarga ievilkšanas svira | 13 Akumulatora atbrīvošanas poga |
| 7 Apakšējais asmens aizsargs | 14 Sešstūru uzgriežņatslēga |

Paredzētā lietošana

Šis bezvadu ripzāģis ir paredzēts profesionāliem koksnes zāģēšanas darbiem.

NELIETOJIET mitros apstākļos vai viegli uzliesmojošu šķidrumu un gāzu klātbūtnē.

Šis ripzāģis ir profesionālai lietošanai paredzēts elektroinstruments.

NEĻAUJIET bērniem aiztikt instrumentu. Ja šo instrumentu ekspluatē nepieredzējuši operatori, viņi ir jāuzrauga.

- **Mazi bērni un nespēcīgas personas.** Šo instrumentu nav paredzēts lietot maziem bērniem vai nespēcīgām personām bez uzraudzības.
- Šo instrumentu nav paredzēts ekspluatēt personām (tostarp bērniem), kam ir ierobežotas fiziskās, sensorās vai psihiskās spējas vai trūkst pieredzes un zināšanu, ja vien tās neuzrauga persona, kas atbild par viņu drošību. Bērņus nedrīkst atstāt bez uzraudzības ar instrumentu.

SALIKŠANA UN REGULĒŠANA



BRĪDINĀJUMS! *Lai mazinātu smaga ievainojuma risku, pirms regulēšanas vai pierīču/piederumu uzstādīšanas un noņemšanas izslēdziet instrumentu un izņemiet no tā akumulatoru. Instrumentam nejausi sākot darboties, var gūt ievainojumus.*



BRĪDINĀJUMS! *Lietojiet tikai DEWALT akumulatorus un lādētājus.*

Akumulatora ievietošana instrumentā un izņemšana no tā (B. att.)

PIEZĪME. Pārbaudiet, vai akumulators **3** ir pilnībā uzlādēts.

Akumulatora ievietošana instrumenta rokturī

1. Savietojiet akumulatoru **3** ar sliedēm instrumenta rokturī (B. att.).
2. Bīdīet akumulatoru rokturī, līdz tas ir cieši nofiksēts instrumentā, un pārbaudiet, vai tas nevar atvienoties.

Akumulatora izņemšana no instrumenta

1. Nospiediet akumulatora atbrīvošanas pogu **13** un spēcīgi velciet akumulatoru ārā no instrumenta roktura.
2. Ievietojiet akumulatoru lādētājā, kā aprakstīts šīs rokasgrāmatas sadaļā par lādētāju.

Akumulatora uzlādes indikators (B. att.)

Dažiem DEWALT akumulatoriem ir atlikušās uzlādes indikators, kas sastāv no trim zaļām gaismas diodēm, kuras norāda akumulatora atlikušo uzlādes līmeni.

Lai aktivizētu akumulatora uzlādes indikatoru, nospiediet un turiet nospiektu akumulatora uzlādes indikatora pogu **16**. Visas trīs gaismas diodes dažādās kombinācijās norāda atlikušo uzlādes līmeni. Ja akumulatora uzlādes līmenis ir kļuvis pārāk zems, izdziest visas trīs akumulatora uzlādes indikatora gaismas diodes un akumulators ir jāuzlādē.

PIEZĪME. Akumulatora uzlādes indikators attēlo tikai akumulatora atlikušo uzlādes līmeni. Tas nav instrumenta darbības indikators, un to ietekmē dažādi mainīgie faktori — instrumenta sastāvdaļas, temperatūra un lietošanas veids.

Siksnas āķa uzstādīšana (C. att.)



BRĪDINĀJUMS! *Lai mazinātu smaga ievainojuma risku, izmantojiet instrumenta siksnas āķi TIKAI instrumenta iekāršanai siksnā. NELIETOJIET siksnas*

*āķi tam, lai darba laikā turētu instrumentu piesietu vai piestiprinātu pie personas vai priekšmeta. **NEDRĪKST** iekārt instrumentu virs galvas vai iekārt siksnas āķi kādā priekšmetu.*



BRĪDINĀJUMS! *Lai mazinātu smaga ievainojuma risku, pārbaudiet, vai skrūve, ar ko piestiprināts siksnas āķis, ir cieši pievilkta.*

SVARĪGI! Piestiprinot vai nomainot siksnas āķi **19**, izmantojiet vienīgi komplektācijā iekļauto skrūvi **20**. Skrūvei jābūt cieši pievilktai.

Tāpat āķi var pavisam noņemt nost no instrumenta, ja tas nav vajadzīgs.

Slēdža mēlīte (A. att.)



BRĪDINĀJUMS! *Šim instrumentam nav paredzēts slēdža mēlīti nobloķēt ieslēgtā pozīcijā, un to arī nedrīkst šādi nobloķēt ne ar kādiem citiem līdzekļiem.*

Atlaidiet slēdža mēlītes bloķēšanas pogu **1**, nospiežot šo pogu. Lai iedarbinātu motoru, pavelciet slēdža mēlīti **2**. Lai izslēgtu motoru, atlaidiet slēdža mēlīti.

Zāģēšanas dziļuma regulēšana (D. att.)

1. Atskrūvējiet dziļuma regulēšanas sviru **4**.
 2. Bīdīet slieci **5**, līdz ir panākts pareizais zāģēšanas dziļums.
 3. Pievelciet dziļuma regulēšanas sviru **4**.
 4. Zāģējot ar karbīda stiegrotu ripzāģa asmeni, vispiemērotākais dziļuma regulēšanas iestatījums ir tāds, ka aptuveni puse no asmens zoba izspiežas zem zāģējamā kokmateriāla.
- PIEZĪME.** Pareizā zāģēšanas dziļuma pārbaudes paņēmiens norādīts D. attēlā. Novietojiet zāģējamā materiāla malu pie asmens un pārbaudiet, cik tālu asmens zobs izspiests caur to, ja zāģētu.

Slīpuma regulēšana (E. att.)

Slīpuma regulēšanas mehānisms ir regulējams robežās no 0° līdz 45°.

1. Atskrūvējiet slīpuma regulēšanas kloķi **10**.
2. Iestatiet slīpumu, noliecot zāģa slieci **5**, līdz atzīme uz dziļummēra norāda vēlamu leņķi.
3. Pievelciet slīpuma regulēšanas kloķi **10**.

Slieces noregulēšana zāģēšanai 90° leņķī (A., D., E. att.)

1. Noregulējiet zāģi 0° slīpumā.
2. Ar sviras **6** palīdzību ievielciet asmens aizsargu un novietojiet zāģi uz asmens pusi.
3. Atskrūvējiet slīpuma regulēšanas kloķi **10**.
4. Novietojiet stūreni pret asmeni un slieci tā, lai noregulētu 90° iestatījumu.
5. Pagrieziet kalibrēšanas skrūvi **29**, lai sliece apstātos pareizajā leņķī.
6. Veiciet izmēģinājuma zāģējumu kokmateriāla atgriezumā un izmēriet, vai tas ir taisnā leņķī, lai pārbaudītu iestatījuma precizitāti.

Garenzāģēšanas ierobežotāja uzstādīšana un lietošana (A., F. att.)

Garenzāģēšana paredzēta platu dēļu sazāģēšanai šaurākos gabalos, zāģējot gareniski šķiedras virzienā. Šajā gadījumā ir grūti virzīt materiālu ar roku, tāpēc ieteicams izmantot garenzāģēšanas ierobežotāju.



BRĪDINĀJUMS! Drošības apsvērumu dēļ vispirms izlasiet lietošanas rokasgrāmatu un tikai pēc tam uzstādiat piederumus. Ja šie brīdinājumi netiek ievēroti, var gūt ievainojumus un izraisīt smagus bojājumus zāģim un piederumam. Instrumentam veicot remontu vai apkopi, jālieto tikai identiskas rezerves detaļas.

Salikšana

1. Ar sešstūru uzgriežņatslēgu **14** atskrūvējiet garenzāģēšanas ierobežotāja vadīklas bloķēšanas skrūvi **27**.
2. Ievietojiet garenzāģēšanas ierobežotāju **30**, kā norādīts F. attēlā.
3. Cieši pievelciet garenzāģēšanas ierobežotāja vadīklas bloķēšanas skrūvi **27**.

Izmantojiet komplektācijā iekļauto garenzāģēšanas ierobežotāju tikai ripzāģim DCS571. Ja tas tiek lietots citiem zāģiem, var palielināties atsītiena un ievainojuma risks.

Pirms zāģēšanas pārbaudiet, vai garenzāģēšanas ierobežotājs ir cieši nofiksēts pie instrumenta.

Pēc tam, kad garenzāģēšanas ierobežotājs ir uzstādīts zāģim vai ir pārvietots citā platuma pozīcijā, pirms zāģa iedarbināšanas un darba atsākšanas pārbaudiet apakšējā aizsarga darbību, lai pārliecinātos, vai garenzāģēšanas ierobežotājs netraucē aizsargam.

Zāģa asmens nomaiņšana (A., G. att.)

1. Nospiediet asmens bloķēšanas pogu **11** un ar komplektācijā iekļauto sešstūra atslēgu atskrūvējiet asmens spilējuma skrūvi **8**, griežot to pulksteņrādītāja virzienā.
2. Ar sviras **6** palīdzību ievelciet apakšējo asmens aizsargu **7** un nomainiet asmeni. Uzstādiat atpakaļ starplikas (**17**, **18**) pareizā pozīcijā.
3. Pārbaudiet asmens rotācijas virzienu.
4. Ar roku uzskrūvējiet asmens spilējuma skrūvi **8**, lai nofiksētu starpliku. Grieziet pretēji pulksteņrādītāja virzienam.
5. Nospiediet asmens bloķēšanas pogu **11**, vienlaikus griežot vārpstu, līdz asmens pārstāj griezties.
6. Ar sešstūru uzgriežņatslēgu cieši pievelciet asmens spilējuma skrūvi.

Asmeņi



BRĪDINĀJUMS! Lai mazinātu risku gūt acu ievainojumus, vienmēr valkājiet acu aizsargus. Kaut arī karbīds ir ciets materiāls, tas tomēr ir trausls. Apstrādājamajā materiālā esošie svešķermeņi, piemēram, stieples vai naglas, var radīt plaisas uzgaļos vai tos salauzt. Strādājiet ar zāģi tikai tad, ja ir uzstādīts zāģa asmens aizsargs. Pirms darba uzstādiat tīru un asu asmeni pareizajā rotācijas virzienā.



BRĪDINĀJUMS! Ar šo zāģi nedrīkst zāģēt melnos metālus (tēraudu), mūri, stiklu, mūra veida dēļus, cementa plāksnes un flīzes.

NEUZSTĀDIET abrazīvas ripas vai asmeņus. Neass asmens zāģē lēni, nekvalitatīvi, rada motoram pārslodzi, iezāģējuma vietā veido pārmērīgus iešķēlumus un var palielināt atsītiena risku. Ja jums vajadzīga palīdzība saistībā ar asmeņiem, lūdz, sazinieties ar vietējo apkopes centru, kas norādīts rokasgrāmatas beigās.

Asmens	Diametrs	Zobi	Darba veids
DWA412TCT	115 mm	24	Koksnes zāģēšana
DWA412PCD	115 mm	4	Šķiedrbetona zāģēšana

Pirms ekspluatācijas

- Pārbaudiet, vai akumulators ir pilnībā uzlādēts.
- Pārbaudiet, vai aizsargi ir pareizi uzstādīti. Zāģa asmens aizsargam jābūt aizvērtā pozīcijā.
- Zāģa asmenim jāgriežas uz asmens redzamās bultiņas norādītajā virzienā.
- Nedrīkst lietot pārāk nolietotus zāģa asmeņus.

EKSPLUATĀCIJA

Lietošanas norādījumi



BRĪDINĀJUMS! Vienmēr ievērojiet šos drošības norādījumus un spēkā esošos normatīvos aktus.



BRĪDINĀJUMS! Lai mazinātu smaga ievainojuma risku, pirms regulēšanas vai pierīču/piederumu uzstādīšanas un noņemšanas izslēdziet instrumentu un izņemiet no tā akumulatoru. Instrumentam nejausi sākot darboties, var gūt ievainojumus.



BRĪDINĀJUMS! Vienmēr valkājiet piemērotus ausu aizsargus. Dažos gadījumos un atkarībā no lietošanas ilguma šī instrumenta radītais troksnis var izraisīt dzirdes zudumu.

Lietošanas norādījumi



BRĪDINĀJUMS!

- Zāģējamajam materiālam ir jābūt cieši nostiprinātam.
- Instrumentam drīkst piemērot tikai nelielu spiedienu, turklāt zāģa asmeni nedrīkst spiest no sāniem. Ja iespējams, darba laikā piespiediet zāģa slieci pie apstrādājamā materiāla. Tas palīdz nesabojāt asmeni un novērst instrumenta saraustītu darbību un vibrāciju.
- Nepieļaujiet pārslodzi.
- Pirms zāģēšanas uzsākšanas ļaujiet asmenim dažas sekundes darboties brīvgaitā.

Pareizs roku novietojums (H. att.)



BRĪDINĀJUMS! Lai mazinātu smaga ievainojuma risku, VIENMĒR turiet rokas pareizi, kā norādīts.



BRĪDINĀJUMS! Lai mazinātu smaga ievainojuma risku, VIENMĒR saglabājiet ciešu tvērienu, lai būtu gatavs negaidītai reakcijai.

Pareizs roku novietojums paredz turēt vienu roku uz galvenā roktura **21**, vai, ja ir piestiprināts sānu rokturis, tad vienu roku uz galvenā roktura **21**, bet otru — uz palīgroktura **12**.

Ieslēgšana un izslēgšana (A. att.)

Drošības nolūkos instrumenta slēdža mēlīte **2** ir aprīkota ar bloķēšanas pogu **1**.

Nospiediet bloķēšanas pogu; instruments ir darba kārtībā.

Lai iedarbinātu instrumentu, nospiediet slēdža mēlīti **2**. Tiklīdz ieslēgšanas/izslēgšanas slēdzis ir atlaists, tiek iedarbināts atbloķēšanas slēdzis, lai novērstu nejaušu instrumenta iedarbināšanu.


IEVĒRĪBAI! Ja zāga asmens ir novietots uz apstrādājamā materiāla vai citur, instrumentu nedrīkst ne ieslēgt, ne izslēgt.

Instrumenta virzīšana (A., I. att.)

- Lai darbs būtu paveikts kvalitatīvi, piestipriniet apstrādājamo materiālu ar apakšpusi uz augšu.
- Izmantojiet iegriezuma rādītāju **9**, lai zāgētu pa līniju, kas atzīmēta uz materiāla. Ja zāga asmens iestatīts 45° slīpumā, iegriezuma rādītājs atrodas tā kreisajā pusē. Ja zāga asmens iestatīts 0° slīpumā, iegriezuma rādītājs atrodas tā labajā pusē.
- Lai noregulētu iegriezuma rādītāju **9**, ar sešstūru uzgriežņatslēgu **14** atskrūvējiet iegriezuma rādītāja skrūvi **28** un pēc vajadzības pārvietojiet rādītāju pa labi vai kreisi. Kad rādītājs ir noregulēts, pievelciet skrūvi.

Putekļu savākšana (I.–K. att.)

 **BRĪDINĀJUMS!** Risks ieelpot putekļus. Lai mazinātu ievainojuma risku, **VIENMĒR** valkājiet atzītu putekļu masku.

 **BRĪDINĀJUMS!** **VIENMĒR** jālieto tāds M putekļu klases putekļsūcējs, kas ražots atbilstīgi spēkā esošām direktīvām attiecībā uz putekļu emisiju bīstamu putekļu zāgēšanas laikā.

Ar putekļu izvadatveres **24** palīdzību instrumentu var pievienot ārējam putekļu savācējam, izmantojot vai nu AirLock sistēmu, vai arī standarta 35 mm putekļu savācēja iekārtu. Savienotāju AirLock **22** var tieši pievienot instrumentiem un putekļu savācējiem, kas saderīgi ar DEWALT.

Uzstumiet putekļu izvadatveri **24** uz zāga putekļu izvadatveres montāžas atveres **31**, to pagrozot, līdz tā ir nofiksēta. Putekļu izvadatveri var regulēt par 180 grādiem.

- Savienotāja AirLock uzmavai jābūt atbloķētā pozīcijā. (Sk. J. att.) Savietojiet uzmavas ierobus **23** ar savienotāju AirLock, kā norādīts, lai aktivizētu nobloķētu vai atbloķētu pozīciju.
- Spiediet savienotāju AirLock uz putekļu izvadatveres **24**.
- Pagrieziet uzmavu nobloķētā pozīcijā.

PIEZĪME. Uzmavā esošie rullīšu gultņi nofiksējas atverē un veido ciešu savienojumu. Tādējādi elektroinstruments ir cieši savienots ar putekļu savācēju.

Putekļu maisa piestiprināšana (K. att.)


- Turiet zāgi un piestipriniet putekļu maisa uzmavu **26** pie putekļu izvadatveres **24**, kā norādīts K. attēlā.
- Grieziet uzmavu **26** pulksteņrādītāja virzienā, lai nofiksētu putekļu maisu **25**.

Putekļu maisa iztukšošana (K. att.)

- Turiet zāgi un grieziet uzmavu **26** pretēji pulksteņrādītāja virzienam, lai atvienotu putekļu maisu **25**.
- Atvienojiet putekļu maisu no zāga un iztukšojiet, to viegli pakratot vai pa to uzsitot.
- Uzlieciet putekļu maisu atpakaļ uz putekļu izvadatveres un nofiksējiet, griežot maisu pulksteņrādītāja virzienā.

Jūs ievērosiet, ka maisu nevar pilnībā iztukšot. Tas nemazina instrumenta darba efektivitāti, tomēr ietekmē putekļu savākšanas spēju. Lai uzlabotu putekļu savākšanas spēju, iztukšojot maisu, nospiediet atsperi maisa iekšpusē un pasitiet maisu pret atkritumu tvertnes malu.

Apstrādājamā materiāla balsts (L., M. att.)

 **BRĪDINĀJUMS!** Lai mazinātu smaga ievainojuma risku, pareizi atbalstiet materiālu un cieši turiet zāgi, lai nezaudētu kontroli pār to.


L. attēlā norādīta pareiza zāgēšanas pozīcija. M. attēlā norādīta bīstama pozīcija. Rokas nedrīkst tuvināt zāgēšanas zonai.

Lai novērstu atsitienu, zem dēļa vai paneļa JĀNOVIETO balsts zāgējuma vietas TUVUMĀ. Balstu NEDRĪKST novietot tālu no zāgējamās vietas.

PIRMS REGULĒŠANAS ZĀĢIS IR JĀATVIENO NO BAROŠANAS AVOTA! Novietojiet apstrādājamo materiālu ar labo pusi (vai to pusi, kas ir visbūtiskākā) uz leju. Zāga asmens griežas virzienā uz augšu, tāpēc iešķelumi veidojas tajā pusē, kas vērsta augšup.

APKOPE

Šis DEWALT elektroinstruments ir paredzēts ilglaicīgam darbam ar mazāko iespējamo apkopi. Nepārtraukti nevainojama darbība ir atkarīga no pareizas instrumenta apkopes un regulāras tīrīšanas.

 **BRĪDINĀJUMS!** Lai mazinātu smaga ievainojuma risku, pirms regulēšanas vai pierīču/piederumu uzstādīšanas un noņemšanas izslēdziet instrumentu un izņemiet no tā akumulatoru. Instrumentam nejauši sākot darboties, var gūt ievainojumus.

Lietotājam nav paredzēts patstāvīgi veikt lādētāja un akumulatora apkopi.




Eļļošana

Šis elektroinstruments nav papildus jāieeļļo.



Tīrīšana

 **BRĪDINĀJUMS!** Ar sausu gaisu no galvenā korpusa izpūtiet netīrumus un putekļus ikreiz, kad pamanāt tos

uzkrājamies gaisa atverēs, kā arī visapkārt tām. Veicot šo darbu, valkājiet atzītus acu aizsargus un putekļu masku.



BRĪDINĀJUMS! Instrumenta detaļu tīrīšanai, kas nav no metāla, nedrīkst izmantot šķīdinātājus vai citas asas ķīmiskas vielas. Šīs ķīmiskās vielas var sabojāt šo detaļu materiālu. Lietojiet tikai maigā ziepjūdenī samitrinātu lupatiņu. Nekādā gadījumā nepieļaujiet, lai instrumentā iekļūst šķidrums; instrumentu nedrīkst iegremdēt šķīdumā.

Apakšējais aizsargs

Apakšējam aizsargam brīvi jākustas no pilnībā atvērtas līdz pilnībā aizvērtai pozīcijai. Pirms zāģēšanas pārbaudiet, vai tas darbojas pareizi, atverot to pilnībā vaļā un ļaujot pašam aizvērties. Ja aizsargs aizveras lēni vai neaizveras līdz galam, tas ir jāiztīra vai tam jāveic apkope. Zāģi nedrīkst ekspluatēt, līdz aizsargs nedarbojas pareizi. Aizsarga tīrīšanai izmantojiet sausu gaisu vai mīkstu birstīti, lai aizsargu un tā atsperi atbrīvotu no skaidām vai putekļiem. Ja aizsargs joprojām nedarbojas pareizi, zāģis jānogādā pilnvarotā apkopes centrā.

Piederumi



BRĪDINĀJUMS! Tā kā citi piederumi, kurus DEWALT nav ieteicis un nepiedāvā, nav pārbaudīti lietošanai ar šo instrumentu, var rasties bīstami apstākļi, ja tos lietosiet. Lai mazinātu ievainojuma risku, šim instrumentam lietojiet tikai DEWALT ieteiktos piederumus.

Sīkāku informāciju par attiecīgiem piederumiem jautājiet izplatītājam.

Vides aizsardzība



Dalīta atkritumu savākšana. Izstrādājumus un akumulatorus ar šo apzīmējumu nedrīkst izmest kopā ar parastiem sadzīves atkritumiem.

Izstrādājumu un akumulatoru sastāvā ir materiāli, ko var atgūt vai otrreizēji pārstrādāt, samazinot pieprasījumu pēc izejvielām. Nododiet otrreizējai pārstrādei elektriskos izstrādājumus un akumulatorus saskaņā ar vietējiem noteikumiem. Sīkāka informācija ir pieejama vietnē www.2helpU.com.

Uzlādējams akumulators

Šis ilglaicīgas darbības akumulators jāuzlādē, kad tas vairs nenodrošina pietiekami lielu jaudu, salīdzinot ar jaudu pirms tam. Kad tā ekspluatācijas laiks ir beidzies, no tā ir jāatbrīvojas videi nekaitīgā veidā:

- izlādējiet akumulatoru pilnībā, pēc tam izņemiet to no instrumenta;
- litija jonu elementus iespējams pārstrādāt. Nogādājiet akumulatoru pilnvarotā remontdarbnīcā vai vietējā atkritumu pārstrādes punktā. Savāktie akumulatori tiek pareizi otrreizēji pārstrādāti vai likvidēti.

ЦИРКУЛЯРНАЯ ПИЛА НА 115 мм

DCS571

Поздравляем!

Вы приобрели инструмент DEWALT. Многолетний опыт, тщательная разработка изделий и инновации делают компанию DEWALT одним из самых надежных партнеров для пользователей профессиональных электроинструментов.

Технические характеристики

		DCS571
Напряжение	В _{пост. тока}	18
Тип		1
Тип батареи		Ионно-литиевая
Скорость без нагрузки	мин ⁻¹	4500
Диаметр полотна	мм	115
Максимальная глубина распила	мм	39,5
Диаметр посадочного отверстия	мм	9,5
Регулировка угла скоса кромки		0°–45°
Вес (без аккумуляторной батареи)	кг	2,5
Значения шума и/или вибрации (сумма векторов в трех плоскостях) в соответствии с EN62841-2-5:		
L _{PA} (уровень звукового давления)	дБ(А)	91
L _{WA} (уровень акустической мощности)	дБ(А)	102
K (погрешность для заданного уровня мощности)	дБ(А)	3
Значение вибрационного воздействия a _h =		
Погрешность K =	м/с ²	< 2,5 1,5

Значение шумовой эмиссии и/или эмиссии вибрации, указанное в данном справочном листке, было получено в соответствии со стандартным тестом, приведенным в EN62841, и может использоваться для сравнения инструментов. Кроме того, оно может использоваться для предварительной оценки воздействия вибрации.

⚠ ОСТОРОЖНО! Заявленное значение шумовой эмиссии и/или эмиссии вибрации относится к основным областям применения инструмента. Однако, если инструмент используется для различных целей, с различными дополнительными принадлежностями или при ненадлежащем уходе, то уровень шума и/или вибрации может измениться. Это может привести к значительному увеличению уровня воздействия вибрации в течение всего рабочего периода.

При расчете приблизительного значения уровня воздействия шума и/или вибрации также необходимо учитывать время, когда инструмент выключен или то время, когда он работает на холостом ходу. Это может привести к значительному снижению уровня

воздействия вибрации в течение всего рабочего периода.

Определите дополнительные меры техники безопасности для защиты оператора от воздействия шума и/или вибрации, а именно: поддержание инструмента и дополнительных принадлежностей в рабочем состоянии, создание комфортных условий работы (соответствующих вибрации), хорошая организация рабочего места.

Декларация о соответствии нормам ЕС

Директива по механическому оборудованию



Циркулярная пила на 115 мм DCS571

DEWALT заявляет, что продукция, описанная в **Технических характеристиках** соответствует: 2006/42/EC, EN62841-1:2015, EN62841-2-5:2014.

Эти продукты также соответствуют Директиве 2014/30/EU и 2011/65/EU. За дополнительной информацией обращайтесь в компанию DEWALT по адресу, указанному ниже или приведенному на задней стороне обложки руководства.

Нижеподписавшийся несет ответственность за составление технической документации и составил данную декларацию по поручению компании DEWALT.

Маркус Ромпель
Визе-президент отдела по разработке и производству,
PTE-Europe
DEWALT, Richard-Klinger-Straße 11,
D-65510, Idstein, Германия
25.10.2019



ОСТОРОЖНО! Во избежание риска получения травм ознакомьтесь с инструкцией.

Обозначения: правила техники безопасности

Ниже описывается уровень опасности, обозначаемый каждым из предупреждений. Прочитайте руководство и обратите внимание на данные символы.



ОПАСНО! Обозначает опасную ситуацию, которая неизбежно приведет к **серьезной травме или смертельному исходу**, в случае несоблюдения соответствующих мер безопасности.



ОСТОРОЖНО! Указывает на потенциально опасную ситуацию, которая, в случае несоблюдения

Аккумуляторные батареи				Зарядные устройства/время зарядки (мин)							
Кат. №	V _{пост. тока}	Ач	Вес (кг)	DCB104	DCB107	DCB112	DCB113	DCB115	DCB118	DCB132	DCB119
DCB181	18	1,5	0,35	22	70	45	35	22	22	22	45
DCB182	18	4,0	0,61	60/40**	185	120	100	60	60/40**	60	120
DCB183/B	18	2,0	0,40	30	90	60	50	30	30	30	60
DCB184/B	18	5,0	0,62	75/50**	240	150	120	75	75/50**	75	150
DCB185	18	1,3	0,35	22	60	40	30	22	22	22	X
DCB187	18	3,0	0,54	45	140	90	70	45	45	45	90
DCB189	18	4,0	0,54	60	185	120	100	60	60	60	120

*Код даты 201811475В или новее

**Код даты 201536 или новее

соответствующих мер безопасности, **может** привести к **серьезной травме или смертельному исходу**.



ВНИМАНИЕ! Указывает на потенциально опасную ситуацию, которая, в случае несоблюдения соответствующих мер безопасности, **может** стать причиной **травм средней или легкой степени тяжести**.

ПРИМЕЧАНИЕ. Указывает на практики, **использование которых не связано с получением травмы, но если ими пренебречь, могут** привести к **порче имущества**.



Указывает на риск поражения электрическим током.



Указывает на риск возгорания.

ОБЩИЕ ПРАВИЛА ТЕХНИКИ БЕЗОПАСНОСТИ ПРИ ИСПОЛЬЗОВАНИИ ЭЛЕКТРОИНСТРУМЕНТОВ



ОСТОРОЖНО! Прочитайте и просмотрите все предупреждения, инструкции, иллюстрации и спецификации по данному электроинструменту. Несоблюдение всех приведенных ниже инструкций может стать причиной поражения электрическим током, возгорания и/или тяжелой травмы.

СОХРАНИТЕ ВСЕ ИНСТРУКЦИИ ДЛЯ ПОСЛЕДУЮЩЕГО ИСПОЛЬЗОВАНИЯ.

Термин «электроинструмент» в предупреждениях относится к питаемому от электросети (проводному) или от аккумуляторных батарей (беспроводному) электроинструменту.

1) Безопасность на рабочем месте

- Следите за чистой и хорошим освещением на рабочем месте.** Захламленное или плохо освещенное рабочее место может стать причиной несчастного случая.
- Запрещается работать с электроинструментами во взрывоопасных местах, например, вблизи легковоспламеняющихся жидкостей, газов**

и пыли. Искры, которые появляются при работе электроинструментов могут привести к воспламенению пыли или паров.

- Следите за тем, чтобы во время работы с электроинструментом в зоне работы не было посторонних и детей.** Отвлекаясь от работы вы можете потерять контроль над инструментом.

2) Электробезопасность

- Штепсельная вилка электроинструмента должна соответствовать розетке. Никогда не меняйте вилку инструмента. Запрещается использовать переходники к вилкам для электроинструментов с заземлением.** Использование оригинальных штепсельных вилок, соответствующих типу сетевой розетки снижает риск поражения электрическим током.
- Избегайте контакта с заземленными поверхностями, такими как трубы, радиаторы и холодильники.** Если вы будете заземлены, увеличивается риск поражения электрическим током.
- Запрещается оставлять электроинструмент под дождем и в местах повышенной влажности.** При попадании воды в электроинструмент, риск поражения электрическим током возрастает.
- Берегите кабель от повреждений. Никогда не используйте кабель для переноски инструмента, не тяните за него, пытайтесь отключить инструмент от сети. Держите кабель подальше от источников тепла, масла, острых углов или движущихся предметов.** Поврежденный или запутанный кабель питания повышает риск поражения электрическим током.
- При работе с электроинструментом вне помещения необходимо пользоваться удлинителем, рассчитанным на эксплуатацию в соответствующих условиях.** Использование кабеля питания, предназначенного для использования вне помещения, снижает риск поражения электрическим током.

- f) При необходимости эксплуатации устройства в местах с повышенной влажностью, используйте устройство защитного отключения (УЗО). Использование УЗО снижает риск поражения электрическим током.

3) Обеспечение индивидуальной безопасности

- a) При работе с электроинструментом сохраняйте бдительность, следите за своими действиями и руководствуйтесь здравым смыслом. Не работайте с электроинструментом, если вы устали, находитесь в состоянии наркотического, алкогольного опьянения или под воздействием лекарственных препаратов. Невнимательность при работе с электроинструментом может привести к серьезным травмам.
- b) Используйте средства индивидуальной защиты. Всегда используйте защитные очки. Средства защиты, такие как пылезащитная маска, обувь с нескользящей подошвой, каска и защитные наушники, используемые при работе, уменьшают риск получения травм.
- c) Примите меры для предотвращения случайного включения. Перед тем как подключить электроинструмент к сети и/или аккумуляторной батарее, возьмите инструмент или перенести его на другое место, убедитесь в том, что выключатель находится в положении «Выкл.». Если при переноске электроинструмента он подключен к сети, и при этом ваш палец находится на выключателе, это может стать причиной несчастных случаев.
- d) Уберите все регулировочные или гаечные ключи перед включением электроинструмента. Ключ, оставленный на вращающейся части электроинструмента, может привести к травме.
- e) Не пытайтесь дотянуться до слишком удаленных поверхностей. Всегда твердо стойте на ногах, сохраняя равновесие. Это позволит лучше контролировать электроинструмент в непредвиденных ситуациях.
- f) Одевайтесь соответствующим образом. Избегайте носить свободную одежду и ювелирные украшения. Следите за тем, чтобы волосы и одежда не попадали под движущиеся детали. Возможно наматывание свободной одежды, ювелирных изделий и длинных волос на движущиеся детали.
- g) При наличии устройств для подключения оборудования для удаления и сбора пыли необходимо обеспечить правильность их подключения и эксплуатации. Использование устройства для пылеудаления сокращает риски, связанные с пылью.
- h) Не позволяйте хорошему знанию от частого использования инструментов стать причиной самонадеянности и игнорирования правил

техники безопасности. Небрежное действие может повлечь серьезные травмы за долю секунды.

4) Эксплуатация электроинструмента и уход за ним

- a) Избегайте чрезмерной нагрузки электроинструмента. Используйте электроинструмент в соответствии с назначением. Правильно подобранный электроинструмент выполнит работу более эффективно и безопасно при стандартной нагрузке.
- b) Не пользуйтесь инструментом, если не работает выключатель. Любой инструмент, управлять выключением и включением которого невозможно, опасен, и его необходимо отремонтировать.
- c) Перед выполнением любых настроек, сменой дополнительных принадлежностей или прежде чем убрать инструмент на хранение, отключите его от сети и/или снимите с него аккумуляторную батарею, если ее можно снять. Такие превентивные меры безопасности сокращают риск случайного включения электроинструмента.
- d) Храните электроинструмент в недоступном для детей месте и не позволяйте работать с инструментом людям, не имеющим соответствующих навыков работы с такого рода инструментами. Электроинструмент представляет опасность в руках неопытных пользователей.
- e) Поддерживайте электроинструмент и принадлежности в исправном состоянии. Проверьте, не нарушена ли центровка или не заклинены ли движущиеся детали, нет ли повреждений или иных неисправностей, которые могли бы повлиять на работу электроинструмента. В случае обнаружения повреждений, прежде чем приступить к эксплуатации электроинструмента, его нужно отремонтировать. Большинство несчастных случаев происходит из-за электроинструментов, которые не обслуживаются должным образом.
- f) Содержите режущий инструмент в остро заточенном и чистом состоянии. Вероятность заклинивания инструмента, за которым следят должным образом и который хорошо заточен, значительно меньше, а работать с ним легче.
- g) Используйте данный электроинструмент, а также дополнительные принадлежности и насадки инструмента в соответствии с данными инструкциями и с учетом условий и специфики работы. Использование электроинструмента для выполнения операций, для которых он не предназначен, может привести к созданию опасных ситуаций.
- h) Все рукоятки и поверхности захватывания должны быть сухими и без следов

смазки. Скользкие рукоятки и поверхности захватывания не позволяют обеспечить безопасность работы и управления инструментом в непредвиденных ситуациях.

5) Использование аккумуляторных электроинструментов и уход за ними

- a) **Используйте для зарядки аккумуляторной батареи только указанное производителем зарядное устройство.** Использование зарядного устройства определенного типа для зарядки других батарей может привести к возгоранию.
- b) **Используйте для электроинструмента только батареи указанного типа.** Использование других аккумуляторных батарей может стать причиной травмы и пожара.
- c) **Оберегайте батарею от попадания в нее скрепок, монет, ключей, гвоздей, болтов или других мелких металлических предметов, которые могут вызывать замыкание контактов.** Короткое замыкание контактов аккумуляторной батареи может привести к пожару или получению ожогов.
- d) **При повреждении батареи, из нее может вытечь электролит. При случайном контакте с электролитом смойте его водой. При попадании электролита в глаза обратитесь за медицинской помощью.** Жидкость, находящаяся внутри батареи, может вызвать раздражение или ожоги.
- e) **Не используйте поврежденные или измененные аккумуляторные батареи или инструменты.** Поврежденные или измененные аккумуляторные батареи могут работать непредсказуемо, что может привести к возгоранию, взрыву или риску получения травм.
- f) **Не подвергайте аккумуляторные батареи или инструмент воздействию огня или повышенной температуры.** Открытый огонь или воздействие высокой температуры выше 130 °C может привести к взрыву.
- g) **Следуйте всем инструкциям по зарядке и не заряжайте аккумуляторную батарею или инструмент вне температурного диапазона, указанного в инструкции.** Неправильная зарядка или зарядка вне указанного температурного диапазона может привести к повреждению батареи и увеличить риск возгорания.

6) Сервисное обслуживание

- a) **Обслуживание электроинструмента должно выполняться только квалифицированным техническим персоналом.** Это позволит обеспечить безопасность обслуживаемого инструмента.
- b) **Не выполняйте обслуживание поврежденных аккумуляторных батарей.** Обслуживание аккумуляторных батарей должно выполняться только производителем или авторизованными поставщиками услуг.

Инструкции по технике безопасности для всех типов пил

Порядок распиливания

- a) **▲ ОПАСНО! Держите руки на расстоянии от области распила и полотна. Держите вторую руку на дополнительной рукоятке или на корпусе двигателя.** Если пила удерживается обеими руками, вероятность их пореза полотном исключается.
- b) **Не держите руки под заготовкой.** Ограждение не защищает руки от касания полотна под заготовкой.
- c) **Отрегулируйте глубину резания в соответствии с толщиной заготовки.** Под заготовкой должно быть видно менее полной высоты зубца полотна.
- d) **Никогда не удерживайте заготовку в руках или прижав ее к ноге во время резки. Зафиксируйте заготовку на неподвижной опоре.** Необходимо надлежащим образом закрепить обрабатываемую деталь для снижения риска получения травмы, заклинивания полотна или потери контроля.
- e) **Удерживайте электроинструмент за изолированные ручки при выполнении работ, во время которых имеется вероятность контакта режущего инструмента со скрытой электропроводкой.** Контакт с проводом под напряжением приводит к подаче напряжения на соприкасающиеся с ним металлические детали электроинструмента и к поражению оператора электрическим током.
- f) **Во время продольной распиловки всегда используйте направляющую планку или направлятель детали.** Это повышает точность распила и снижает вероятность заклинивания полотна.
- g) **Всегда используйте диски с посадочными отверстиями соответствующего размера и формы (ромбовидные или круглые).** Полотна, которые не соответствуют крепежным приспособлениям пилы, будут вращаться несимметрично относительно центра, что может привести к потере управления.
- h) **Ни в коем случае не используйте поврежденные или несоответствующие зажимные кольца или болты для полотен.** Зажимные кольца и болты для полотен были разработаны специально для данной пилы с целью обеспечения оптимальной производительности и безопасности во время работы.

ИНСТРУКЦИИ ПО ТЕХНИКЕ БЕЗОПАСНОСТИ ДЛЯ ВСЕХ ПИЛ

Причины обратного удара и меры по его предотвращению

- Отдача представляет собой внезапную реакцию на защемление, застревание или смещение пильного полотна, что приводит к неконтролируемому подъему пилы из заготовки в направлении оператора.
- Если полотно зажимается или застревает в пропиле, оно останавливается, а реакция электродвигателя приводит к тому, что устройство быстро смещается в направлении оператора.
- Если полотно перекашивается или смещается в пропиле, зубья на его задней кромке могут войти в верхнюю часть деревянной детали, что приведет к выходу полотна из пропила и его скачку в направлении оператора.

Отдача является результатом неправильного использования пилы и/или использования неправильных методов или режима; избежать этого явления можно путем выполнения указанных далее мер предосторожности.

- Прочно удерживайте пилу обеими руками таким образом, чтобы иметь возможность погасить энергию отдачи. Ваше тело должно находиться сбоку от пильного полотна, а не на одной прямой с ним.** Отдача может привести к скачку пилы назад, но оператор может гасить его энергию, при условии соблюдения надлежащих мер.
- В случае заклинивания полотна или в случае прекращения распиловки по любой причине, отпустите пусковой выключатель и удерживайте пилу неподвижно в заготовке до полной остановки полотна. Никогда не пытайтесь вытащить пилу из обрабатываемой детали или потянуть пилу назад во время вращения полотна, это может привести к отдаче.** Выясните причину и примите надлежащие меры по устранению причины заклинивания полотна.
- При перезапуске пилы в детали отцентрируйте пильное полотно в пропиле и убедитесь в том, что зубья пилы не касаются материала.** Если полотно заклинило, оно может подскочить вверх или ударить назад при повторном запуске пилы.
- Поддерживайте большие панели для снижения риска защемления или заклинивания полотна. Большие заготовки имеют тенденцию прогибаться под тяжестью собственного веса.** Опору нужно поставить под обе стороны панели, около линии разреза и около края панели.
- Не используйте тупые или поврежденные полотна.** Тупые или неправильно разведенные полотна образуют узкий пропил, что приводит

к повышенному трению, заклиниванию полотна и образованию отдачи.

- Рычаги настройки глубины пропила и угла резки на конус перед началом работы должны быть затянуты и зафиксированы.** В случае сбоя регулировки полотна во время работы может произойти заклинивание и отдача.
- Соблюдайте повышенную осторожность при выполнении врезного пиления стен или в других слепых зонах.** Выступающее полотно может встречаться с предметами, которые могут привести к образованию отдачи.

ИНСТРУКЦИИ ПО ТЕХНИКЕ БЕЗОПАСНОСТИ ДЛЯ ПИЛ С МАЯТНИКОВЫМ ОГРАЖДЕНИЕМ ПОЛОТНА

Эксплуатация нижнего ограждения

- Перед каждым использованием проверяйте, правильно ли закрыто нижнее ограждение. Не используйте пилу, если нижнее ограждение не перемещается свободно и не закрывает полотно постоянно. Никогда не зажимайте и не связывайте нижнее ограждение полотна в открытом положении. Если пила случайно упадет, ограждение может погнуться.** Поднимите нижнее ограждение при помощи втягивающей рукоятки и убедитесь в том, что ограждение перемещается свободно и не соприкасается с полотном или другими деталями при любых углах и глубине распила.
- Проверьте функционирование и состояние возвратной пружины нижнего ограждения. Если ограждение и пружина не работают должным образом, перед использованием пилы необходимо устранить неисправности.** Нижнее ограждение может перемещаться замедленно из-за повреждения деталей, отложения клейких веществ или скопления мусора.
- Нижнее ограждение следует втягивать вручную только при выполнении специальных разрезов, например, для врезных и комбинированных распилов. Поднимите нижнее ограждение при помощи втягивающей рукоятки, а когда полотно соприкоснется с материалом, опустите нижнее ограждение.** Для всех других типов распила нижнее ограждение должно работать в автоматическом режиме.
- Всегда следите за тем, чтобы нижнее ограждение закрывало полотно, прежде чем класть пилу на верстак или на пол.** Незащищенное полотно во время выбега приведет к смещению пилы назад и пилению всех находящихся на траектории движения предметов. Помните, что после отпускания

выключателя требуется некоторое время для полной остановки полотна.

Дополнительные инструкции по технике безопасности для циркулярных пил

- **Используйте защитные наушники.** Шум может стать причиной снижения слуха.
- **Надевайте респиратор.** Вдыхание пыли может привести к нарушению функций дыхания и, возможно, к развитию заболеваний.
- **Не используйте полотна меньшего или большего диаметра по сравнению с рекомендованными.** См. размеры полотен в **технических характеристиках**. Используйте только пильные полотна, указанные в данном руководстве и соответствующие стандарту EN 847-1.
- **Используйте только пильные полотна с указанной скоростью, равной или превышающей скорость, указанную на инструменте.**
- **Избегайте перегрева краев пильного полотна.**
- **Установите выход для удаления пыли на пилу перед использованием.**
- **Ни в коем случае не используйте абразивные отрезные круги.**
- **Не используйте водопитательные принадлежности.**
- **Используйте зажимы или другие уместные средства фиксации заготовки на стабильной опоре.** Держать заготовку на весу или в руках перед собой неудобно и это может привести к потере контроля над инструментом.

Остаточные риски

Несмотря на соблюдение соответствующих инструкций по технике безопасности и использование предохранительных устройств, некоторые остаточные риски невозможно полностью исключить. А именно:

- ухудшение слуха;
- риск травм от разлетающихся частиц;
- риск получения ожогов в результате нагревания инструмента в процессе работы;
- риск получения травмы в результате продолжительной работы.

СОХРАНИТЕ НАСТОЯЩЕЕ РУКОВОДСТВО

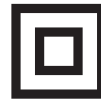
Зарядные устройства

Зарядные устройства DEWALT не требуют регулировки и максимально просты в использовании.

Электробезопасность

Электродвигатель рассчитан на работу только при одном напряжении сети. Необходимо обязательно убедиться в том, что напряжение источника питания соответствует указанному на шильдике устройства. Необходимо также

убедиться в том, что напряжение работы зарядного устройства соответствует напряжению в сети.



Зарядное устройство DEWALT оснащено двойной изоляцией в соответствии с требованиями EN60335; поэтому провод заземления не требуется.

Если поврежден кабель питания, его нужно заменить у производителя или в официальном сервисном центре DEWALT.

Замена штепсельной вилки (только для Великобритании и Ирландии)

В случае необходимости установки новой вилки:

- осторожно снимите старую вилку;
- подсоедините коричневый провод к терминалу фазы в вилке;
- подсоедините синий провод к нулевому терминалу.



ОСТОРОЖНО! Заземление не требуется.

Соблюдайте инструкции по установке вилок высокого качества. Рекомендованный предохранитель: 3 А.

Использование удлинительного кабеля

Используйте удлинитель только в случаях крайней необходимости. Используйте только утвержденные удлинители промышленного изготовления, рассчитанные на мощность не меньшую, чем потребляемая мощность зарядного устройства (см. **Технические характеристики**). Минимальное поперечное сечение провода электрического кабеля должно составлять 1 мм²; максимальная длина 30 м.

При использовании кабельного барабана всегда полностью разматывайте кабель.

Важные инструкции по технике безопасности для всех зарядных устройств

СОХРАНИТЕ НАСТОЯЩЕЕ РУКОВОДСТВО. В данном руководстве содержатся важные инструкции по технике безопасности для совместимых зарядных устройств (см. **Технические характеристики**).

- *Перед тем как использовать зарядное устройство, внимательно изучите все инструкции и предупреждающие этикетки на зарядном устройстве, батарее и инструменте, для которого используется батарея.*



ОСТОРОЖНО! Опасность поражения электрическим током. Не допускайте попадания жидкости в зарядное устройство. Это может привести к поражению электрическим током.



ОСТОРОЖНО! Рекомендуется использовать устройство защитного отключения (УЗО) с током утечки до 30 мА.



ВНИМАНИЕ! Опасность ожога. Во избежание травм, следует использовать только аккумуляторные батареи производства DEWALT. Использование батарей другого типа может привести к взрыву, травмам и повреждениям.

ВНИМАНИЕ! Не позволяйте детям играть с данным устройством.

ПРИМЕЧАНИЕ. В определенных условиях, при подключении зарядного устройства к источнику питания, может произойти короткое замыкание контактов внутри зарядного устройства посторонними материалами. Не допускайте попадания в полости зарядного устройства таких токопроводящих материалов, как стальная стружка, алюминиевая фольга или другие металлические частицы и т. п. Всегда отключайте зарядное устройство от источника питания, если в нем нет аккумуляторной батареи. Всегда отключайте зарядное устройство от сети перед тем, как приступить к чистке.

- **НЕ ПЫТАЙТЕСЬ заряжать батареи с помощью каких-либо других зарядных устройств, кроме тех, которые указаны в данном руководстве.** Зарядное устройство и батарея предназначены для совместного использования.
- **Эти зарядные устройства не предназначены ни для какого другого использования, помимо зарядки аккумуляторных батарей DEWALT.** Использование любых других батарей может привести к возгоранию, поражению электротоком или гибели от электрического шока.
- **Не подвержайте зарядное устройство воздействию снега или дождя.**
- **При отключении зарядного устройства от сети всегда тяните за штепсельную вилку, а не за кабель.** Это поможет избежать повреждения штепсельной вилки и розетки.
- **Убедитесь в том, что кабель расположен таким образом, чтобы на него не наступили, не споткнулись об него, а также в том, что он не натянут и не может быть поврежден.**
- **Не используйте удлинительный кабель без крайней необходимости.** Использование удлинительного кабеля неподходящего типа может привести к пожару или поражению электрическим током.
- **Не ставьте на зарядное устройство никакие предметы и не устанавливайте зарядное устройство на мягкую поверхность, которая может закрыть вентиляционные отверстия и привести к перегреву.** Не располагайте зарядное устройство поблизости от источников тепла. Вентиляция зарядного устройства происходит с помощью отверстий в верхней и нижней частях корпуса.
- **Не используйте зарядное устройство при наличии поврежденной кабеля или штепсельной вилки — их следует немедленно заменить.**
- **Не используйте зарядное устройство, если его роняли, либо если оно подвергалось сильным ударам или было повреждено каким-либо иным**

образом. Обратитесь в авторизованный сервисный центр.

- **Не разбирайте зарядное устройство. При необходимости обратитесь в специализированный сервисный центр, если нужно провести обслуживание или ремонт инструмента.** Неправильная сборка может стать причиной пожара или поражения электрическим током.
- В случае повреждения кабеля питания его необходимо немедленно заменить у производителя, в его сервисном центре или с привлечением другого специалиста аналогичной квалификации для предотвращения несчастного случая.
- **Перед чисткой отключите зарядное устройство от сети. В противном случае, это может привести к поражению электрическим током.** Извлечение аккумуляторной батареи не приведет к снижению степени этого риска.
- **НИКОГДА не подключайте два зарядных устройства вместе.**
- **Зарядное устройство предназначено для работы при стандартном напряжении сети в 230 В. Не пытайтесь использовать его при каком-либо ином напряжении.** Это не относится к автомобильному зарядному устройству.







Зарядка батареи (рис. В)

1. Перед установкой батареи подключите зарядное устройство к соответствующей сетевой розетке.
2. Вставьте аккумуляторную батарею **3** в зарядное устройство, убедившись в том, что она хорошо установлена. Красный индикатор зарядки начнет мигать. Это означает, что процесс зарядки начался.
3. По окончании зарядки красный индикатор будет гореть непрерывно, не мигая. Теперь батарея полностью заряжена, и ее можно использовать или оставить в зарядном устройстве. Чтобы извлечь аккумуляторную батарею из зарядного устройства, нажмите кнопку фиксатора батареи **13** и извлеките батарею.

ПРИМЕЧАНИЕ. Чтобы обеспечить максимальную производительность и срок службы ионно-литиевых батарей, перед первым использованием полностью зарядите аккумуляторную батарею.

Работа с зарядным устройством

См. состояние зарядки аккумуляторной батареи на приведенных ниже индикаторах.

Индикаторы зарядки	
 Зарядка	
 Полностью заряжен	
 Температурная задержка*	

*В это время красный индикатор продолжит мигать, а когда начнется зарядка, загорится желтый. После того, как

батарея достигнет рабочей температуры, желтый индикатор погаснет, и зарядка продолжится.

Зарядное(-ые) устройство(-а) не сможет(-гут) зарядить неисправную аккумуляторную батарею. При неисправной аккумуляторной батарее, индикатор на зарядном устройстве не загорится.

ПРИМЕЧАНИЕ. Также это может указывать на проблему с зарядным устройством.

Если зарядное устройство указывает на наличие проблемы, проверьте аккумуляторную батарею и зарядное устройство в специализированном сервисном центре.

Температурная задержка

Если температура батареи слишком низкая или слишком высокая, зарядное устройство автоматически переходит в режим температурной задержки; при этом зарядка не начинается до тех пор, пока батарея не достигнет нужной температуры. После того, как нужный уровень температуры будет достигнут, устройство перейдет в режим зарядки. Данная функция обеспечивает максимальный срок эксплуатации батареи.

Зарядка холодной батареи занимает больше времени, чем теплой. Аккумуляторная батарея заряжается медленнее во время цикла зарядки и максимального заряда не удастся добиться даже после того, как аккумуляторная батарея будет теплой.

Система электронной защиты

Ионно-литиевые аккумуляторные батареи XR оснащены системой электронной защиты, которая защищает аккумуляторную батарею от перегрузки, перегрева или глубокой разрядки.

При срабатывании системы электронной защиты инструмент автоматически отключается. В этом случае поставьте ионно-литиевую батарею на зарядку до тех пор, пока она полностью не зарядится.

Крепление на стену

Данные зарядные устройства могут крепиться на стены или устанавливаться на стол или рабочую поверхность. При креплении на стену расположите зарядное устройство в пределах досягаемости розетки и подальше от углов и других препятствий, которые могут помешать потоку воздуха. Используйте заднюю часть зарядного устройства в качестве образца для положения монтажных болтов на стене. Надежно закрепите зарядное устройство при помощи саморезов (приобретаются отдельно) длиной минимум в 25,4 мм с диаметром шляпки самореза в 7–9 мм, вкрученных в дерево до оптимальной глубины, оставляющей на поверхности примерно 5,5 мм самореза. Совместите отверстия на задней стороне зарядного устройства с выступающими саморезами и полностью вставьте их в отверстия.

Инструкции по очистке зарядного устройства



ОСТОРОЖНО! Опасность поражения электрическим током. Перед очисткой отключите зарядное устройство от сети питания. Грязь и жир можно удалить с наружной

поверхности зарядного устройства с помощью тряпки или мягкой неметаллической щетки. Не используйте воду или чистящие растворы. Не допускайте попадания жидкости внутрь инструмента; никогда не погружайте никакие из деталей инструмента в жидкость.

Аккумуляторные батареи


Важные инструкции по технике безопасности для всех батарей


При заказе запасных батарей не забудьте указать номер по каталогу и напряжение.


При покупке батарея заряжена не полностью. Перед тем, как использовать батарею и зарядное устройство, прочтите следующие инструкции по технике безопасности. Затем выполните необходимые действия для зарядки.


ВНИМАТЕЛЬНО ПРОЧИТЕ ВСЕ ИНСТРУКЦИИ

- **Не заряжайте и не используйте батарею во взрывоопасной атмосфере, например, при наличии горючих жидкостей, газов или пыли.** Установка или удаление батареи из зарядного устройства может привести к воспламенению пыли или газов.
- **Никогда не прилагайте больших усилий, вставляя батарею в зарядное устройство. Не вносите изменения в конструкцию аккумуляторных батарей с целью установить их в зарядное устройство, к которому они не подходят. Это может привести к серьезным травмам.**
- Заряжайте батареи только с помощью зарядных устройств DEWALT.
- **НЕ** проливайте на них и не погружайте их в воду или другие жидкости.
- **Не храните и не используйте данное устройство и аккумуляторную батарею при температуре выше 40 °C (104 °F) (например, во внешних пристройках или металлических постройках в летнее время).**
- **Не сжигайте батареи, даже поврежденные или полностью отработавшие.** При попадании в огонь батареи могут взорваться. При сжигании ионно-литиевых батарей образуются токсичные вещества и газы.
- **При попадании содержимого батареи на кожу, немедленно промойте это место водой с мылом.** При попадании содержимого батареи в глаза, необходимо промыть открытые глаза проточной водой в течение 15 минут или до тех пор, пока не пройдет раздражение. При необходимости обращения к врачу, может пригодиться следующая информация: электролит представляет собой смесь жидких органических углекислых и литиевых солей.
- **При вскрытии батареи, ее содержимое может вызвать раздражение дыхательных путей.** Обеспечьте наличие свежего воздуха. Если симптомы сохраняются, обратитесь к врачу.


 **ОСТОРОЖНО!** Опасность ожога. Содержимое батареи может воспламениться при попадании искр или огня.

 **ОСТОРОЖНО!** Ни в коем случае не разбирайте батарею. При наличии трещин или других повреждений батареи, не устанавливайте ее в зарядное устройство. Не роняйте батарею и не подвергайте ее ударам или другим повреждениям. Не используйте батарею или зарядное устройство после удара, падения или получения каких-либо других повреждений (например, после того, как ее проткнули гвоздем, ударили молотком или наступили на нее). Это может привести к удару или поражению электрическим током. Поврежденные батареи необходимо вернуть в сервисный центр для повторной переработки.

 **ОСТОРОЖНО! Риск воспламенения. Избегайте замыкание выводов батарей металлическими предметами во время хранения или переноски.** Например, не кладите аккумуляторные батареи в передники, карманы, ящики для инструментов, выдвижные ящики и т. п. с гвоздями, гайками, ключами и т. п.

 **ВНИМАНИЕ!** Когда устройство не используется, кладите его на бок на устойчивую поверхность в том месте, где об него нельзя споткнуться и упасть. Некоторые инструменты с аккумуляторными батареями больших размеров стоят на аккумуляторной батарее в вертикальном положении, но их легко опрокинуть.

Транспортировка

 **ОСТОРОЖНО! Риск воспламенения.** При транспортировке аккумуляторных батарей может произойти возгорание, если терминалы аккумуляторных батарей случайно будут замкнуты электропроводящими материалами. При транспортировке аккумуляторных батарей убедитесь в том, что терминалы защищены и хорошо изолированы от материалов, контакт с которыми может привести к короткому замыканию.

ПРИМЕЧАНИЕ. Ионно-литиевые аккумуляторные батареи запрещается сдавать в багаж.

Батареи DeWALT соответствуют всем применимым правилам транспортировки, как предусмотрено промышленными и юридическими стандартами, включая рекомендации ООН по транспортировке опасных грузов; Ассоциация международных авиаперевозчиков (IATA) правила перевозки опасных грузов, Международные правила перевозки опасных грузов морским путем (IMDG), и европейское соглашение о международной дорожной перевозке опасных грузов (ADR). Ионно-литиевые элементы и аккумуляторные батареи были протестированы в соответствии с разделом 38.3 Рекомендаций ООН по транспортировке опасных грузов руководства по тестам и критериям.

В большинстве случаев транспортировка аккумуляторных батарей DeWALT не попадает под классификацию, поскольку они не являются опасными материалами Класса 9. В целом, полностью под правила Класса 9 подпадают только перевозки ионно-литиевых батарей с энергоемкостью выше 100 Ватт час (Вт ч). Энергоемкость всех ионно-литиевых аккумуляторных батарей в Ватт-часах указана на упаковке. Кроме того, из-за сложности правил, DeWALT не рекомендует перевозку ионно-литиевых батарей по воздуху вне зависимости от их энергоемкости. Поставки инструментов с батареями (комбинированные наборы) могут перевозиться по воздуху согласно исключениям, если энергоемкость батареи не превышает 100 Вт ч.

Независимо от того, является ли перевозка исключением или выполняется по правилам, перевозчик должен уточнить последние требования к упаковке, маркировке и оформлению документации.

Информация, изложенная в данном руководстве обоснована и на момент создания данного документа может считаться точной. Но эта гарантия не является ни выраженной, ни подразумеваемой. Покупатель должен обеспечить то, что бы его деятельность соответствовала всем применимым законам.

Рекомендации по хранению

1. Лучшим местом для хранения является прохладное и сухое место, защищенное от прямых солнечных лучей, высокой или низкой температуры. Для оптимальной работы и продолжительного срока службы, храните неиспользуемые аккумуляторные батареи при комнатной температуре.
2. Для достижения максимальных результатов при продолжительном хранении рекомендуется полностью зарядить батарейный комплект и хранить его в прохладном сухом месте вне зарядного устройства.

ПРИМЕЧАНИЕ. Аккумуляторные батареи не должны храниться в полностью разряженном состоянии. Перед использованием аккумуляторная батарея требует повторной зарядки.

Маркировка на зарядном устройстве и аккумуляторной батарее

Помимо пиктограмм, используемых в данном руководстве, на зарядном устройстве и батарее имеются следующие обозначения:



Перед началом работы прочтите руководство по эксплуатации.



Чтобы узнать время зарядки, см. **Технические характеристики**.



Не касайтесь токопроводящими предметами контактов батареи и зарядного устройства.



Не пытайтесь заряжать поврежденную батарею.



Не подвергайте электроинструмент или его элементы воздействию влаги.



Немедленно заменяйте поврежденный кабель питания.



Зарядку осуществляйте только при температуре от 4 °С до 40 °С.



Для использования внутри помещений.



Утилизируйте отработанные батареи безопасным для окружающей среды способом.

LI-ION



Заряжайте аккумуляторные батареи DEWALT только с помощью соответствующих зарядных устройств DEWALT. Зарядка иных аккумуляторных батарей, кроме DEWALT на зарядных устройствах DEWALT может привести к возгоранию аккумуляторных батарей и возникновению других опасных ситуаций.



Не сжигайте аккумуляторную батарею.

Тип батареи

DCS571 работает от аккумуляторной батареи мощностью 18 В.

Могут применяться следующие типы батарей: DCB181, DCB182, DCB183, DCB183B, DCB184, DCB184B, DCB185, DCB187, DCB189. См. раздел «**Технические характеристики**» для подробной информации.

Комплектация поставки

В комплектацию входит:

- 1 Беспроводная циркулярная пила
- 1 Пильный диск с 24 зубьями
- 1 Шестигранный ключ
- 1 Направляющая продольной распиловки
- 1 Выход для удаления пыли
- 1 Инструментальный ящик (модели NT, C, D, L, M, P, S, T, X)
- 1 Зарядное устройство (модели C, D, L, M, P, S, T, X)
- 1 Ионно-литиевая аккумуляторная батарея (модели C1, D1, L1, M1, P1, S1, T1, X1, Y1)
- 2 Ионно-литиевые аккумуляторные батареи (модели C2, D2, L2, M2, P2, S2, T2, X2, Y2)
- 3 Ионно-литиевые аккумуляторные батареи (модели C3, D3, L3, M3, P3, S3, T3, X3, Y3)
- 1 Руководство по эксплуатации

ПРИМЕЧАНИЕ. Аккумуляторные батареи, зарядные устройства и инструментальные ящики не входят в комплект поставки для моделей N. Аккумуляторные батареи и зарядные устройства не входят в комплект поставки для

моделей NT. Модели B оснащены аккумуляторной батареей Bluetooth®.

ПРИМЕЧАНИЕ. Словесный товарный знак и логотип Bluetooth® являются зарегистрированными товарными знаками Bluetooth®, SIG, Inc. любое использование этих знаков DEWALT лицензировано. Другие торговые марки и названия принадлежат их владельцам.

- Проверьте инструмент, детали и дополнительные приспособления на наличие повреждений, которые могли произойти во время транспортировки.
- Перед началом работы необходимо внимательно прочитать настоящее руководство и принять к сведению содержащуюся в нем информацию.

Маркировка инструмента

На инструмент нанесены следующие обозначения:



Перед началом работы прочтите руководство по эксплуатации.



Используйте защитные наушники.



Используйте защитные очки.

Местоположение кода даты (рис. А)

Код даты **15**, который также включает год изготовления, напечатан на корпусе.

Пример:

2019 XX XX
Год изготовления

Описание (рис. А)



ОСТОРОЖНО! Никогда не вносите изменения в конструкцию электроинструмента или какой-либо его части. Это может привести к повреждению или травме.

- | | |
|---|------------------------------|
| 1 Кнопка блокировки пускового выключателя | 8 Зажимной винт полотна |
| 2 Курковый пусковой выключатель | 9 Индикатор пропила |
| 3 Аккумуляторная батарея | 10 Регулятор скоса |
| 4 Рычаг регулировки глубины | 11 Кнопка блокировки полотна |
| 5 Подошва | 12 Дополнительная рукоятка |
| 6 Рычаг смещения нижнего ограждения | 13 Отпирающая кнопка батареи |
| 7 Нижнее ограждение диска | 14 Шестигранный ключ |

Назначение

Беспроводная циркулярная пила предназначена для профессиональной распиловки дерева.


НЕ используйте в условиях повышенной влажности или поблизости от легковоспламеняющихся жидкостей или газов.


Данная циркулярная пила является профессиональным электроинструментом.

НЕ РАЗРЕШАЙТЕ детям прикасаться к инструменту. Использование инструмента неопытными пользователями должно происходить под контролем опытного лица.

- **Малолетние дети и люди с ограниченными физическими возможностями.** Это устройство не предназначено для использования малолетними детьми или людьми с ограниченными физическими возможностями кроме как под контролем лица, отвечающего за их безопасность.
- Данный инструмент не предназначен для использования лицами (включая детей) с ограниченными физическими, психическими и умственными возможностями, не имеющими опыта, знаний или навыков работы с ним, если они не находятся под наблюдением лица, ответственного за их безопасность. Никогда не оставляйте детей без присмотра с этим инструментом.

СБОРКА И РЕГУЛИРОВКА

 **ОСТОРОЖНО!** Чтобы снизить риск получения серьезной травмы, необходимо выключить инструмент и отсоединить батарею, прежде чем выполнять какую-либо регулировку либо удалять/устанавливать какие-либо насадки или дополнительные принадлежности. Случайный запуск может привести к травме.

 **ОСТОРОЖНО!** Используйте только зарядные устройства и аккумуляторные батареи марки DEWALT.

Установка и извлечение аккумуляторной батареи из инструмента (рис. В)

ПРИМЕЧАНИЕ. Убедитесь, что аккумуляторная батарея **3** полностью заряжена.

Установка батареи в рукоятку инструмента

1. Совместите аккумуляторную батарею **3** с выемкой на внутренней стороне рукоятки (рис. В).
2. Задвиньте ее в рукоятку так, чтобы аккумуляторная батарея плотно встала на место и убедитесь, что услышали щелчок от вставшего на место замка.

Извлечение батареи из инструмента

1. Нажмите кнопку извлечения батареи **13** и вытащите батарею из рукоятки.
2. Вставьте батарею в зарядное устройство, как указано в разделе данного руководства, посвященном зарядному устройству.

Датчик уровня заряда аккумуляторной батареи (рис. В)


В некоторых аккумуляторных батареях DEWALT есть датчик заряда, который включает три зеленых светодиодных


индикатора, показывающих уровень оставшегося заряда аккумуляторной батареи.

Для включения датчика заряда, нажмите и удерживайте кнопку датчика заряда **16**. Комбинация из трех горящих светодиодных индикаторов обозначает текущий уровень заряда батареи. Когда уровень заряда аккумуляторной батареи упадет ниже эксплуатационного предела, расходомер погаснет, и батарею нужно будет подзарядить.

ПРИМЕЧАНИЕ. Расходомер является индикатором только лишь уровня заряда, оставшегося в батарее. Расходомер не является индикатором функциональных возможностей устройства, зависящих от компонентов, температуры и действий конечного пользователя.


Установка крюка для ремня (рис. С)

 **ОСТОРОЖНО!** Чтобы снизить риск серьезного травмирования, используйте **ТОЛЬКО** крюк для ремня для подвешивания инструмента на рабочий ремень. **ЗАПРЕЩАЕТСЯ** использовать крюк для ремня для крепления инструмента во время эксплуатации. **НЕ** подвешивайте инструмент над головой и не прицепляйте другие объекты к крюку для ремня.

 **ОСТОРОЖНО!** Во избежание получения серьезной травмы убедитесь в том, что винт крепления крюка для ремня хорошо затянут.

ВАЖНО! Прикрепляя или меняя крюк для ремня **19**, используйте только входящий в комплектацию винт **20**. Убедитесь в надежности затяжки винта. Если крюк не нужен, его можно снять с инструмента.

Пусковой выключатель (рис. А)

 **ОСТОРОЖНО!** Этот инструмент не оснащен приспособлением для удержания пускового выключателя во включенном положении и фиксация его в положении ВКЛ при помощи каких-либо других средств запрещена.

Отпустите кнопку блокировки пускового выключателя **1**, отпустив кнопку. Для включения электродвигателя нажмите на пусковой переключатель **2**. Отпускание пускового переключателя приводит к выключению двигателя.

Настройка глубины распила (рис. D)

1. Ослабьте рычаг регулировки глубины распила **4**.
2. Для установки нужной глубины распила установите подошву **5** в нужное положение.
3. Затяните рычаг регулировки глубины **4**.
4. Для наиболее эффективной распиловки с использованием карбидного пильного полотна, отрегулируйте глубину так, чтобы примерно половина зубца выступала книзу от разрезаемой деревянной поверхности.

ПРИМЕЧАНИЕ. На рис. D приведен метод проверки правильности глубины распила. Положите вдоль полотна кусок материала, который хотите распилить,

и посмотрите, насколько зубец выступает за пределы материала.

Регулировка скоса (рис. Е)

Угол наклона диска можно регулировать от 0° до 45°.

1. Ослабьте регулятор скоса **10**.
2. Установите угол наклона диска путем наклона башмака пилы **5** таким образом, чтобы метка указывала нужный угол на шкале.
3. Затяните регулятор скоса **10**.

Регулировка подошвы для распиловки под углом 90° (рис. А, D, Е)

1. Отрегулируйте пилу под углом скоса 0°.
2. Уберите ограждение полотна с помощью рычага **6** и установите пилу на сторону с полотном.
3. Ослабьте регулятор скоса **10**.
4. Приложите угольник к полотну и подошве и отрегулируйте угол до 90° градусов.
5. Поверните винт калибровки **29**, чтобы подошва была размещена под правильным углом.
6. Проверьте правильность угла, выполнив распил черного материала.

Порядок установки и эксплуатации направляющей продольной распиловки (рис. А, F)

Продольная распиловка — это процесс распиловки широких досок на более узкие вдоль волокон. При такой распиловке направление полотна рукой представляет трудности, поэтому рекомендуется использовать направляющую продольной распиловки.



ОСТОРОЖНО! В целях безопасности, перед использованием каких-либо дополнительных приспособлений внимательно прочтите руководство по эксплуатации. Невыполнение этих инструкций может привести к травме и серьезным повреждениям пилы и ее принадлежности. При проведении технического обслуживания инструмента используйте только идентичные запасные части.

Сборка

1. Ослабьте крепежный винт направляющей планки продольной распиловки **27** с помощью шестигранного ключа **14**.
2. Установите направляющую продольной распиловки **30**, как показано на рис. F.
3. Надежно затяните крепежный винт направляющую продольной распиловки **27**.

Используйте предоставленную направляющую продольной распиловки только с циркулярной пилой DCS571. Использование данной направляющей продольной распиловки с другими пилами увеличивает риск отдачи и травм.

Перед выполнением распиловки убедитесь, что направляющая продольной распиловки надежно установлена на инструмент.

После установки направляющей продольной распиловки на пилу, а также после перемещения направляющей для изменения ширины продольной распиловки, перед запуском пилы и выполнением распила проверьте работу нижнего ограждения и убедитесь, что направляющая продольной распиловки не мешает работе ограждения.

Замена ножовочного полотна (рис. А, G)

1. Нажмите кнопку блокировки полотна **11** и выверните зажимной винт полотна **8**, поворачивая его по часовой стрелке с помощью поставленного в комплекте шестигранного ключа.
2. Уберите нижнее ограждение полотна **7** с помощью рычага **6** и замените диск. Установите шайбы (**17**, **18**) необходимым образом.
3. Проверьте направление вращения диска.
4. Чтобы прижать шайбу, затяните зажимной винт полотна **8** рукой. Поверните против часовой стрелки.
5. Удерживайте кнопку блокировки полотна **11** и поворачивайте шпиндель до тех пор, пока диск не перестанет вращаться.
6. Затяните зажимной винт с помощью шестигранного ключа.

Пильные полотна



ОСТОРОЖНО! Для минимизации риска травмирования глаз, всегда носите защитные очки. Карбид является твердым, но хрупким материалом. Посторонние предметы в заготовке наподобие проводов или гвоздей могут привести к трещинам и поломкам кончиков. Работайте с пилой, только если соответствующее ограждение находится на месте. Надежно устанавливайте полотно в правильном направлении вращения перед использованием и всегда используйте чистое и острое полотно.



ОСТОРОЖНО! Запрещается использовать данную пилу для распиловки черных металлов (стали), кирпичной кладки, стекла, кирпичной плитки, цементных плит и плитки.

Не используйте абразивные отрезные круги или полотна. Изношенное полотно приводит к медленному и неэффективному распилу, перегрузке электродвигателя пилы, чрезмерному расщеплению и повышенному риску отдачи.

Если вам необходима помощь с подбором полотен, обратитесь в ближайший сервисный центр, указанный в конце руководства.


Пильное полотно	Диаметр	Зубья	Применение
DWA412TCT	115 мм	24	Распиловка древесины
DWA412PCD	115 мм	4	Распиловка волокнистого цемента


Подготовка к эксплуатации


- Убедитесь, что аккумуляторная батарея (полностью) заряжена.
- Убедитесь в том, что ограждения установлены правильно. Ограждение пильного полотна должно закрывать полотно.
- Убедитесь в том, что пильное полотно вращается в направлении, обозначенном стрелкой на полотне.
- Не используйте крайне изношенные пильные полотна.

ЭКСПЛУАТАЦИЯ


Инструкции по эксплуатации

 **ОСТОРОЖНО!** Всегда соблюдайте правила техники безопасности и применимые законы.


 **ОСТОРОЖНО! Чтобы снизить риск получения серьезной травмы, необходимо выключить инструмент и отсоединить батарею, прежде чем выполнять какую-либо регулировку либо удалять/устанавливать какие-либо насадки или дополнительные принадлежности.** Случайный запуск может привести к травме.


 **ОСТОРОЖНО! Всегда надевайте защитные наушники.** В некоторых условиях и во время использования шум данного инструмента может стать причиной нарушения слуха.

Инструкции по эксплуатации

-  **ОСТОРОЖНО!**
- Убедитесь, что обрабатываемая заготовка надежно закреплена на месте.
 - Не оказывайте повышенное давление на инструмент и не прилагайте боковое усилие к пильному полотну. По возможности, прижимайте подошву пилы к поверхности заготовки. Это позволяет избежать повреждения полотна и не позволяет инструменту дергаться и вибрировать.
 - Избегайте перегрузок.
 - Прежде чем приступить к резке, дайте пиле поработать несколько секунд без нагрузки.

Правильное положение рук (рис. Н)

 **ОСТОРОЖНО!** Во избежание риска получения серьезных травм, **ВСЕГДА** используйте правильное положение рук как показано на рисунке.

 **ОСТОРОЖНО!** Во избежание риска получения серьезных травм **ВСЕГДА** крепко держите инструмент, предупреждая внезапную резкую отдачу.

Правильное положение рук во время работы: одной рукой удерживайте основную рукоятку **21** или, если установлена дополнительная рукоятка, одной рукой удерживайте основную рукоятку **21**, а другой рукой удерживайте дополнительную рукоятку **12**.

Включение и выключение (рис. А)

Для обеспечения безопасности пусковой выключатель **2** инструмента оснащается кнопкой блокировки **1**.

Нажмите кнопку блокировки для разблокирования инструмента.


Для включения инструмента нажмите на пусковой выключатель **2**. После отпускания пускового выключателя, кнопка блокировки автоматически активируется для предотвращения случайного запуска устройства.


ПРИМЕЧАНИЕ. Не включайте и не выключайте инструмент, если пильное полотно прикасается к заготовке или другим материалам.

Направление инструмента (рис. А, I)

- Для обеспечения оптимального результата, закрепите заготовку нижней частью вверх.
- Для следования начерченной на заготовке линии, используйте индикатор пропила **9**. Если индикатор пропила установлен под углом 45°, он совпадает с левой стороной пильного полотна. Если индикатор пропила установлен под углом 0°, он совпадает с правой стороной пильного полотна.
- Для настройки индикатора пропила **9**, ослабьте винт индикатора пропила **28**, используя шестигранный ключ **14**, и передвиньте индикатор влево или вправо по необходимости. Затяните винт после завершения настройки индикатора.

Удаление пыли (рис. I–K)

 **ОСТОРОЖНО!** Риск вдыхания пыли. Во избежание риска получения травм, **ВСЕГДА** надевайте респиратор утвержденного типа.

 **ОСТОРОЖНО! ВСЕГДА** используйте пылеуловитель класса M, конструкция которого соответствует действующим директивам по выбросу пыли при разрезе материалов с опасной пылью.

Выход для удаления пыли **24** позволяет подключить к инструменту внешнее устройство удаления пыли с помощью системы AirLock, или стандартного 35 мм соединения пылеуловителя. Штуцер AirLock **22** подключается к совместимым инструментам и пылеуловителям DEWALT.

Закрепите отверстие для удаления пыли **24** к пиле, надвинув его на крепежное отверстие для удаления пыли **31**, поворачивая его до надежного закрепления. Направление выхода для сбора пыли можно регулировать на 180 градусов.

1. Убедитесь в том, что муфта штуцера AirLock находится в положении разблокировки. (См. рис. J). Совместите кнопки **23** на муфте с соединителем AirLock, как показано на рисунке с изображением блокировки и разблокировки.
2. Вставьте соединитель AirLock в отверстие для удаления пыли **24**.

3. Поверните муфту в положение блокировки.
ПРИМЕЧАНИЕ. Шарикоподшипники внутри муфты фиксируются в прорези, обеспечивая плотность соединения. Теперь электроинструмент надежно подсоединен к пылеуловителю.

Установка мешка для сбора пыли (рис. К)

1. Удерживая пилу, установите манжету мешка для сбора пыли **26** на отверстие удаления пыли **24**, как показано на рисунке К.
2. Поверните манжету **26** по часовой стрелке, чтобы зафиксировать мешок для сбора пыли **25**.

Опорожнение мешка для сбора пыли (рис. К)

1. Удерживая пилу, поверните манжету **26** против часовой стрелки, чтобы отсоединить мешок для сбора пыли **25**.
2. Снимите мешок для сбора пыли с пилы и аккуратно встряхните или постучите по нему, чтобы опорожнить его.
3. Снова установите мешок для сбора пыли в отверстие для удаления пыли и зафиксируйте, повернув манжету по часовой стрелке.

Вы можете заметить, что при опорожнении из пылесборника выходит не вся пыль. Это никак не повлияет на эффективность шлифования, но значительно снизит эффективность сбора пыли пилой. Чтобы пылеудаление стало вновь эффективным, при опорожнении нажмите на пружину внутри пылесборника и постучите им о край мусорного контейнера.

Опора заготовки (рис. L, M)



ОСТОРОЖНО! Для снижения риска получения серьезных травм, обеспечьте заготовке надежную опору и крепко удерживайте пилу, чтобы предотвратить потерю управления.

На рисунке L показано правильное положение для распиловки. На рисунке M показано небезопасное положение. Руки следует держать вдали от области распила.

Для предотвращения отдачи, ВСЕГДА располагайте опору доски или панели РЯДОМ с распилом. НЕ располагайте опору доски или панели вдали от распила.

ВСЕГДА ОТКЛЮЧАЙТЕ ПИЛУ ОТ ПИТАНИЯ ПЕРЕД ВЫПОЛНЕНИЕМ КАКОЙ-ЛИБО РЕГУЛИРОВКИ! Располагайте заготовку «лицевой» стороной – той, внешний вид которой более важен – вниз. Пила пилит вверх, поэтому расщепление во время распила будет происходить на верхней стороне заготовки.

ТЕХНИЧЕСКОЕ ОБСЛУЖИВАНИЕ

Электроинструмент DEWALT имеет длительный срок эксплуатации и требует минимальных затрат на техобслуживание. Для длительной безотказной работы необходимо обеспечить правильный уход за инструментом и его регулярную очистку.



ОСТОРОЖНО! Чтобы снизить риск получения серьезной травмы, необходимо выключить инструмент и отсоединить

батарею, прежде чем выполнять какую-либо регулировку либо удалять/устанавливать какие-либо насадки или дополнительные принадлежности. Случайный запуск может привести к травме.

Зарядное устройство и аккумуляторные батареи не подлежат ремонту.



Смазка

Вашему инструменту не требуется дополнительная смазка.



Очистка



ОСТОРОЖНО! Выдувайте грязь и пыль из корпуса сухим сжатым воздухом по мере видимого скопления грязи внутри и вокруг вентиляционных отверстий. Надевайте защитные очки и пылезащитную маску при выполнении этих работ.



ОСТОРОЖНО! Никогда не пользуйтесь растворителями или другими сильнодействующими химическими веществами для чистки неметаллических частей инструмента. Эти химикаты могут повредить структуру материала, используемого для производства таких деталей. Используйте ткань, смоченную в мягком мыльном растворе. Не допускайте попадание жидкости внутрь инструмента; никогда не погружайте никакие из деталей инструмента в жидкость.

НИЖНЕЕ ОГРАЖДЕНИЕ

Нижнее ограждение должно всегда свободно вращаться и закрываться из полностью открытого в полностью закрытое положение. Всегда проверяйте правильную работу ограждения перед распилом, полностью открывая заграждения и давая ему закрыться. Если ограждение закрывается медленно или не полностью, то ему потребуется чистка или обслуживание. Не используйте пилу до тех пор, пока она не будет исправно функционировать. При очистке ограждения используйте сухой воздух или мягкую щетку, чтобы очистить путь движения ограждения и область вокруг его пружины от набившихся опилок или грязи. Если это не исправит проблему, то инструмент следует отправить в авторизованный сервисный центр.

Дополнительные принадлежности



ОСТОРОЖНО! В связи с тем, что дополнительные принадлежности других производителей, кроме DEWALT, не проходили проверку на совместимость с данным изделием, их использование может представлять опасность. Во избежание травм следует использовать для данного инструмента только дополнительные принадлежности, рекомендованные DEWALT.

Проконсультируйтесь со своим продавцом для получения дополнительной информации.

Защита окружающей среды



Отдельная утилизация. Изделия и аккумуляторные батареи с данным символом на маркировке запрещается утилизировать с обычными бытовыми отходами.

Изделия и аккумуляторные батареи содержат материалы, которые могут быть извлечены или переработаны, снижая потребность в исходном сырье. Пожалуйста, утилизируйте электрические изделия и аккумуляторные батареи в соответствии с местными нормами. Дополнительная информация доступна по адресу www.2helpU.com.

Аккумуляторная батарея

Данную аккумуляторную батарею с длительным сроком эксплуатации необходимо перезаряжать, когда она перестает обеспечивать питание, необходимое для выполнения определенных работ. По окончании срока эксплуатации ее следует утилизировать, соблюдая при этом необходимые меры по защите окружающей среды:

- полностью разрядите батарею до конца и извлеките ее из инструмента;
- ионно-литиевые аккумуляторные батареи подлежат вторичной переработке. Сдайте их нашему дилеру или в местный центр вторичной переработки. В этих пунктах батареи будут подвергнуты повторной переработке или правильной утилизации.

EST	Tallmac Tehnika OÜ Liimi 4/2 10621 Tallinn	(+372) 6563683 remont@tallmac.ee www.tallmac.ee
	Tallmac Tehnika OÜ Riia 130 B/1 TARTU 50411	(+372) 6668510 tartu@tallmac.ee www.tallmac.ee
	Stokker AS Peterburi tee 44 11415 Tallinn	(+372) 6201111 stokker@stokker.com www.stokker.com
LV	LIC GOTUS SIA Ulbrokas Str. 1021 Riga	(+371) 67556949 info@licgotus.lv www.licgotus.lv
	Stokker SIA Krasta iela 42 LV1003 Riga	(+371) 27354354 krasta.riga@stokker.com www.stokker.com
	Visico Fastening Systems SIA Mazā Rāmavas iela 2 1076 Valdlauci, Riga	(+371) 67 452 453 (+371) 67 452 454 info@visico.eu www.visico.eu
LT	ELREMTA MASTERMANN UAB NAGLIO STR 4C 52367 Kaunas	(+370) 69840004 servisas@elmast.lt www.elremta.lt
	Stokker UAB Islandijos pl.5 LT-49179 Kaunas	(+370) 650 05730 kaunas@stokker.com www.stokker.com

Rohkem infot lähima hoolduspartneri kohta leiate siit:

www.2helpu.com

Informāciju par tuvāko servisa pārstāvi skatiet tīmekļa vietnē:

www.2helpu.com

Informāciju apie artimiausias remonto dirbtuves rasite tinklalapyje:

www.2helpu.com

DEWALT®

Garantija

DEWALT užtikrina, kad gaminio, kuris pristatomas vartotojui, medžiagos ir (arba) jo surinkimas yra kokybiškas. Garantija yra priedas prie privačių vartotojų teisių ir jų nekeičia. Garantija galioja visose Europos Bendrijos valstybėse natėse ir Europos laisvosios prekybos zonoje.

Jei DEWALT gaminy sultūžia dėl nekokybiškų medžiagų ir (arba) surinkimo, arba, jei jis neatitinka techninių reikalavimų, 12 mėnesių laikotarpiu nuo jo įsigijimo DEWALT sutaisys arba pakels gaminį.

Garantija netaikoma, jei gedimas atsiranda dėl:

- normalaus susidėvėjimo;
- netinkamo įrankio eksploatavimo ar techninės priežiūros;
- jei variklis buvo perkrautas;
- jei gaminy sugedo dėl neįprastų dalių, medžiagų ar nelaimingo atsitikimo;
- netinkamo maitinimo.

Garantija netaikoma, jei gaminį remontavo arba išmontavo DEWALT neįgaliosios technikas.

Garantijai pasinaudoti gaminį, užpildytą garantinę kortelę ir pirkimo įrodymą (čekį) reikia pristatyti pardavėjui arba tiesiogiai įgaliotoms remonto dirbtuvėms ne vėliau kaip per du mėnesius nuo gedimo nustatymo.

Informaciją apie artimiausias DEWALT remonto dirbtuves rasite tinklalapyje www.2helpu.com.

Garantinis talonas:

Įrankio modelis/katalogo numeris

Seriijinis numeris/datos kodas

Vartotojas

Pardavėjas

Data

Garantii

DEWALT garanteerib, et toode on kliendile tarnimisel vaba materjali ja/või koostamise viigadest. Garantii lisandub erakliendi seaduslikele õigustele ning ei mõjuta neid. Garantii kehtib kõigi Euroopa Ühenduse liikmesriikide territooriumitel ja Euroopa vabakaubanduspiirkonnas.

Kui 12 kuu jooksul ostmisest esineb mõnel DEWALT tootel rike materjali ja/või koostamise vea tõttu või see on spetsifikatsiooni suhtes defektne, parandab või vahetab DEWALT toote kliendi jaoks minimaalse vaevaga.

Garantii ei kehti, kui vea põhjuseks on:

- Normaalne kulumine
- Tööriista väärkohtlemine või halb hooldamine
- Mootori ülekoormamine
- Kui toodet on kahjustanud vöörosakesed, materjal või õnnetus
- Vale toitepinge

Garantii ei kehti, kui toodet on remontinud või demonteerinud DEWALT volitusetä isik.

Garantii kasutamiseks tuleb toode, täidetud garantiikaart ja ostutõend (t ekk) viia müüjale või otse volitatud teenindajale hiljemalt kaks kuud peale vea avastamist.

Teavet lähima DEWALT teenindaja kohta leiata veebisaidilt: www.2helpu.com.

Garantiita long:

Tööriista mudel/katalogi number

Seerianumber/kuupäeva kood

Klient

Müüja

Kuupäev

DEWALT®

РУССКИЙ ЯЗЫК

Гарантия

DEWALT гарантирует, что данное изделие в момент поставки потребителю не содержит каких-либо дефектов материалов или сборки. Данная гарантия дополняет законные права частного потребителя и не затрагивает их каким-либо образом. Настоящая гарантия действует на территориях стран-членов Европейского Союза и в Европейской зоне свободной торговли.

Если в течение 12 месяцев с даты приобретения произошла поломка изделия DEWALT из-за некачественных материалов и/или сборки, либо изделие является дефектным в соответствии с техническими требованиями, то DEWALT отремонтирует или заменит изделие с минимальным беспокойством для потребителя.

Гарантия не действительна, если произошла поломка вследствие:

- Нормального износа
- Неправильного использования или плохого обслуживания
- Перегрузки двигателя
- Если изделие повреждено посторонними частями, материалом или вследствие аварии
- Использования ненадлежащего источника питания

Гарантия не действительна, если изделие подвергалось ремонту или разборке лицом, не уполномоченным DEWALT.

Для того, чтобы воспользоваться гарантией необходимо предоставить: изделие, заполненную Гарантийную карту и доказательство покупки (приемки) дилеру или непосредственно уполномоченному агенту по обслуживанию не позднее двух месяцев с момента обнаружения поломки.

Информацию о ближайшем агенте по обслуживанию DEWALT можно найти на странице в Интернете: www.2helpu.com.

Гарантийный талон:

Модель инструмента / Номер по каталогу

Серийный номер / Код даты

Потребитель

Дилер

Дата

DEWALT®

LATVIŠU

Garantija

DEWALT garantē, ka produktam, to piegādājot Klientam, nav materiālu un/vai montāžas defektu. Garantija ir papildus privāti Klienti juridiskajam tiesībam un tas neietekmē. Garantija ir spēkā visās Eiropas Kopienas dalībvalstīs un Eiropas Brīvās tirdzniecības zonā.

Jā DEWALT produkts saūst materiālu un/vai montāžas trūkumu dēļ vai ja tam ir trūkumi saskaņā ar tehnisko specifikāciju, DEWALT 12 mēnešu laikā no pirkšanas datuma veiks remontu vai produkta nomaiņu, cenšoties klientam radīt iespējami mazāk grūtību.

Garantija nav spēkā, ja bojājums ir radies šāda iemesla dēļ:

- Normāls nolikums
- Ieļļas nepareiza lietošana vai silkta uzlīmēšana
- Ja motors darbināts ar pārsliodzi
- Ja produkta bojājumu radījuši svešķermeņi, cits materiāls vai tas bojāts avārijas rezultātā
- Nepareiza strāvas padeve

Garantija nav spēkā, ja produktam gemontu vai arkori veikusi persona, kam šādam nolūkam nav DEWALT atļaujas.

Lai izmantotu garantijas tiesības, produkts ar aizpildītu garantijas talonu un rīkuma apliecinājumu (čeku) ir jānogādā raīddevējam vai tieši pilnvarotajam arkores pārstāvim vēlākais divus mēnešus pēc trūkuma konstatēšanas.

Informāciju par tuvāko DEWALT servisa pārstāvi meklējiet mājas lapā: www.2helpu.com.

Garantijas talons:

Ieļļas modelis/Kataloga numurs

Sērijas numurs/Datuma kods

Klients

Pārdevējs

Datums