

**DEWALT**®

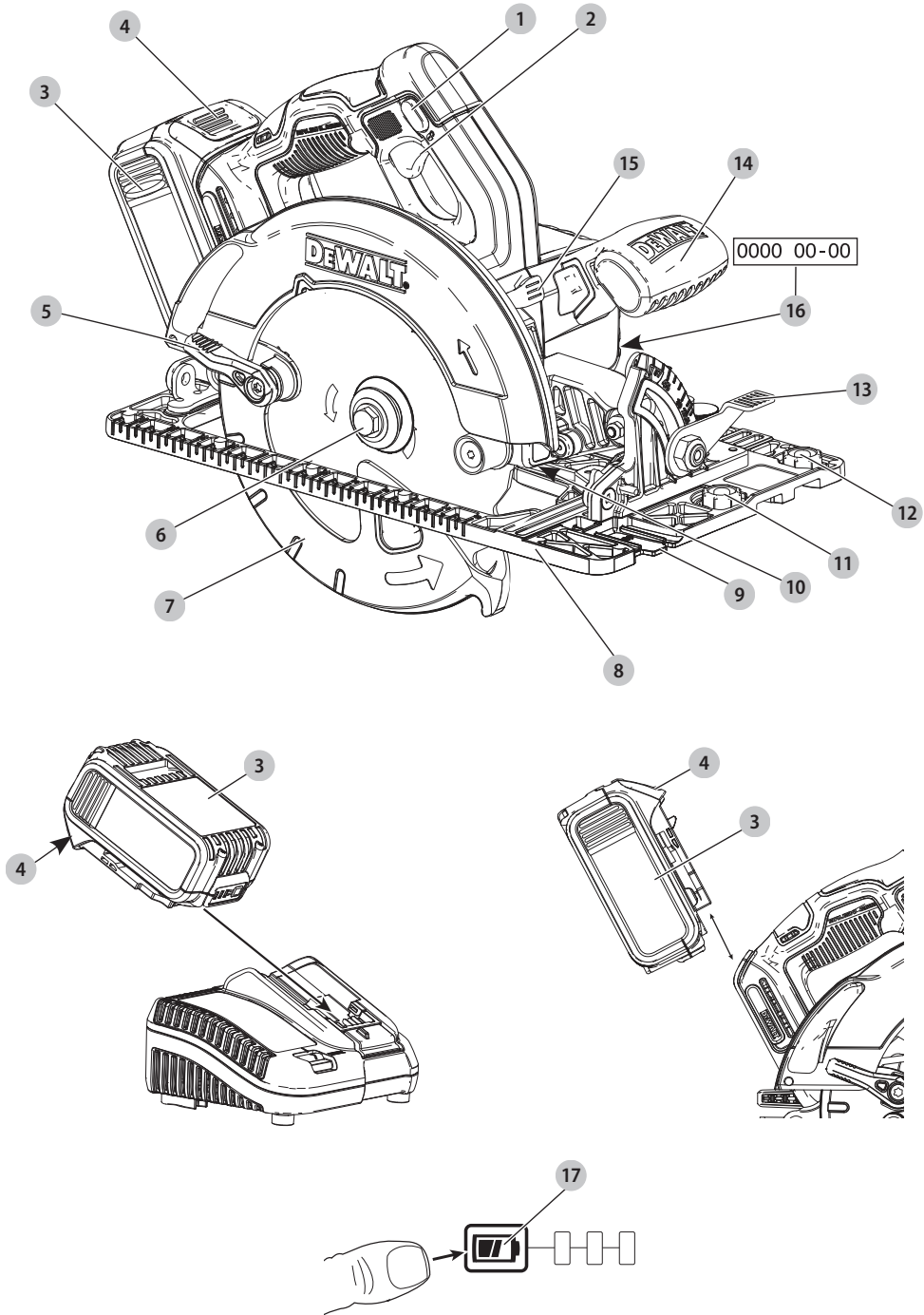
**XR LI-ION**

**359208 - 33 BG**

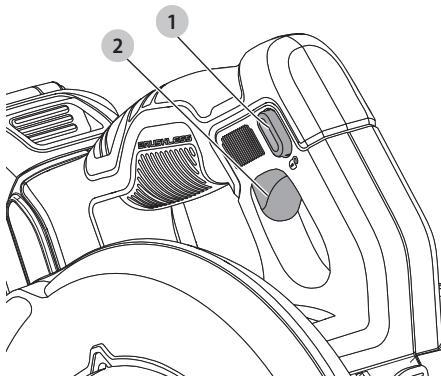
Превод на оригиналните инструкции

**DCS572**

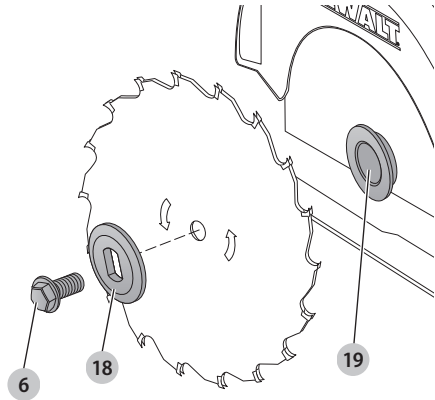
Фиг. А



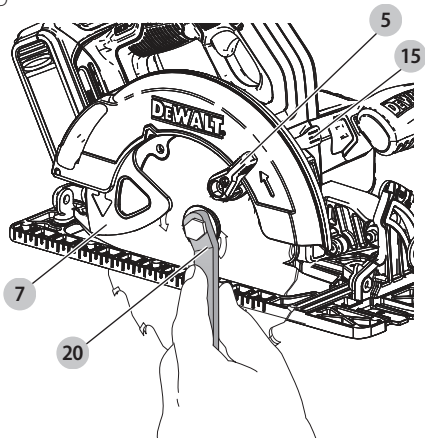
Фиг. В



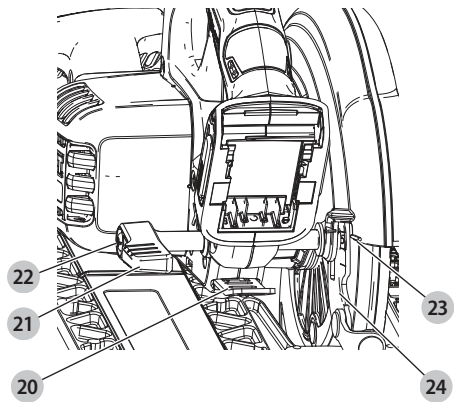
Фиг. С



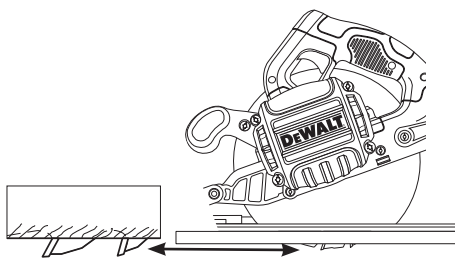
Фиг. D



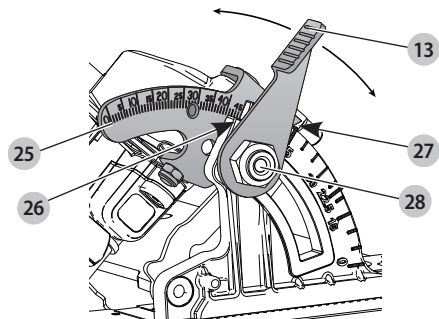
Фиг. E



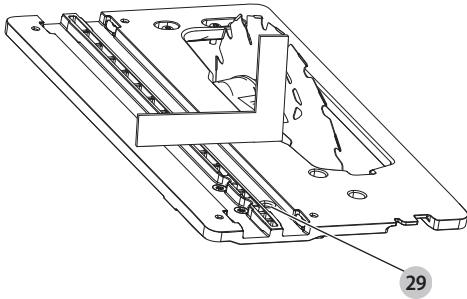
Фиг. F



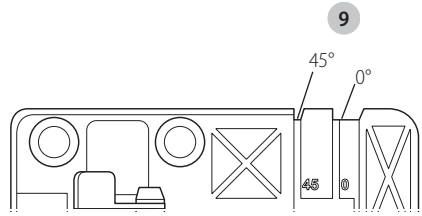
Фиг. G



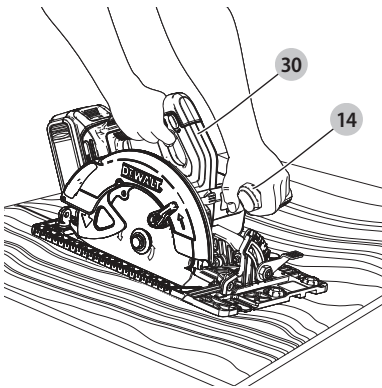
Фиг. Н



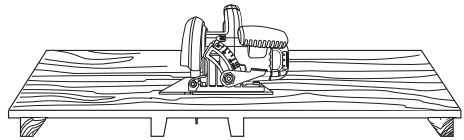
Фиг. I



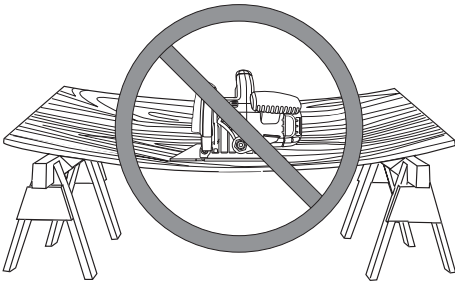
Фиг. J



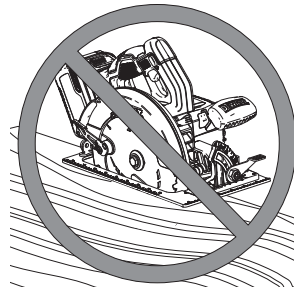
Фиг. К



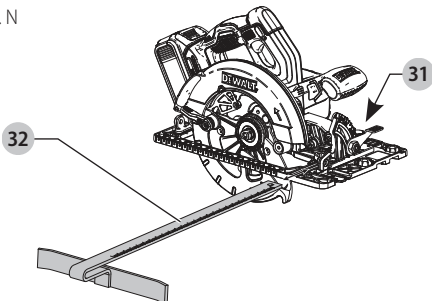
Фиг. L



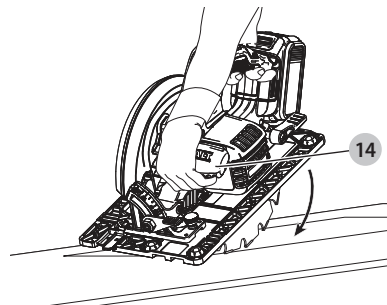
Фиг. М



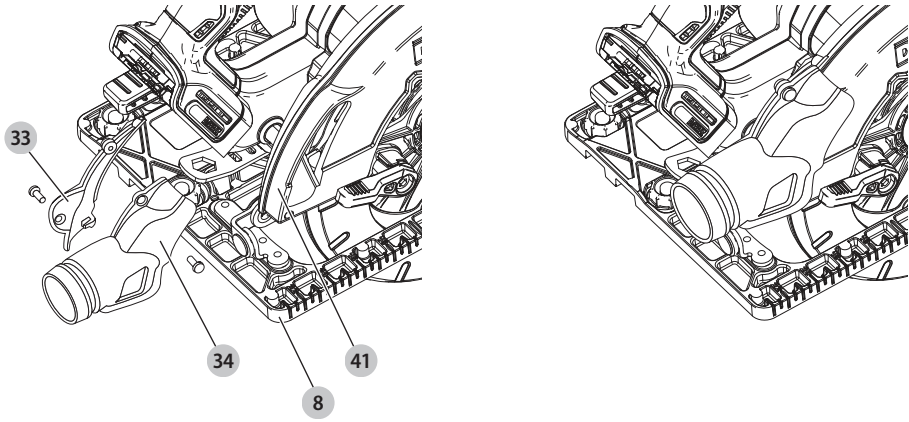
Фиг. N



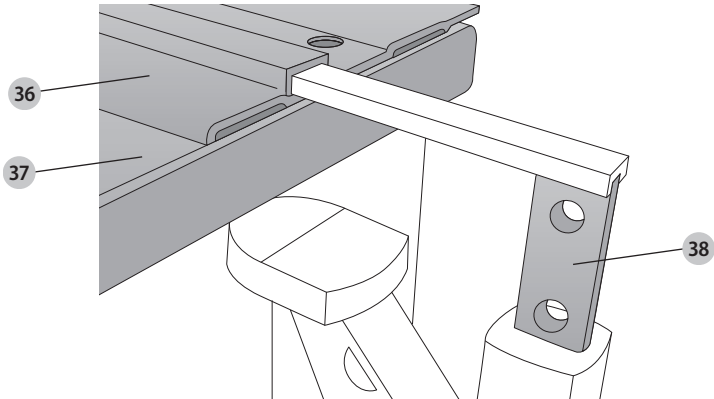
Фиг. O



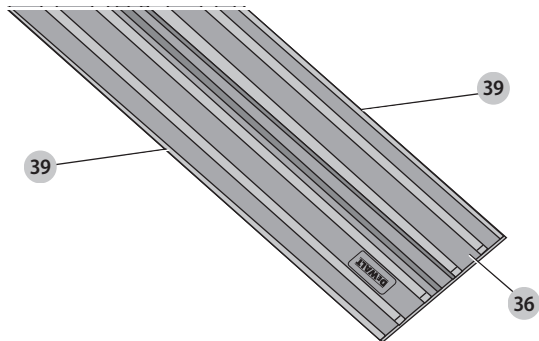
Фиг. P



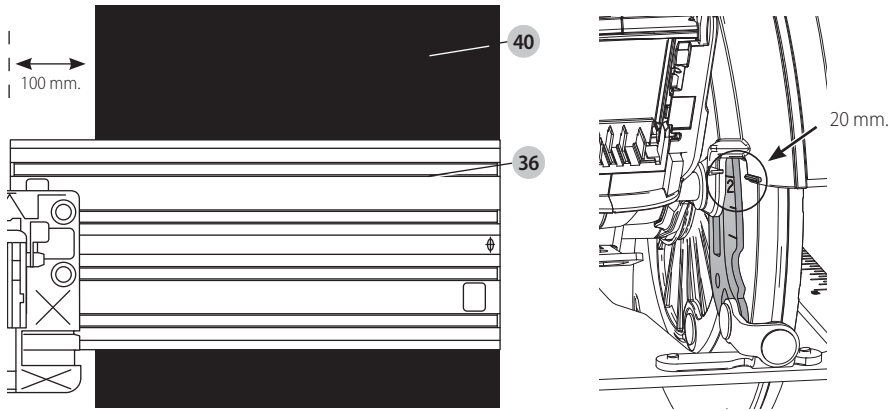
Фиг. Q



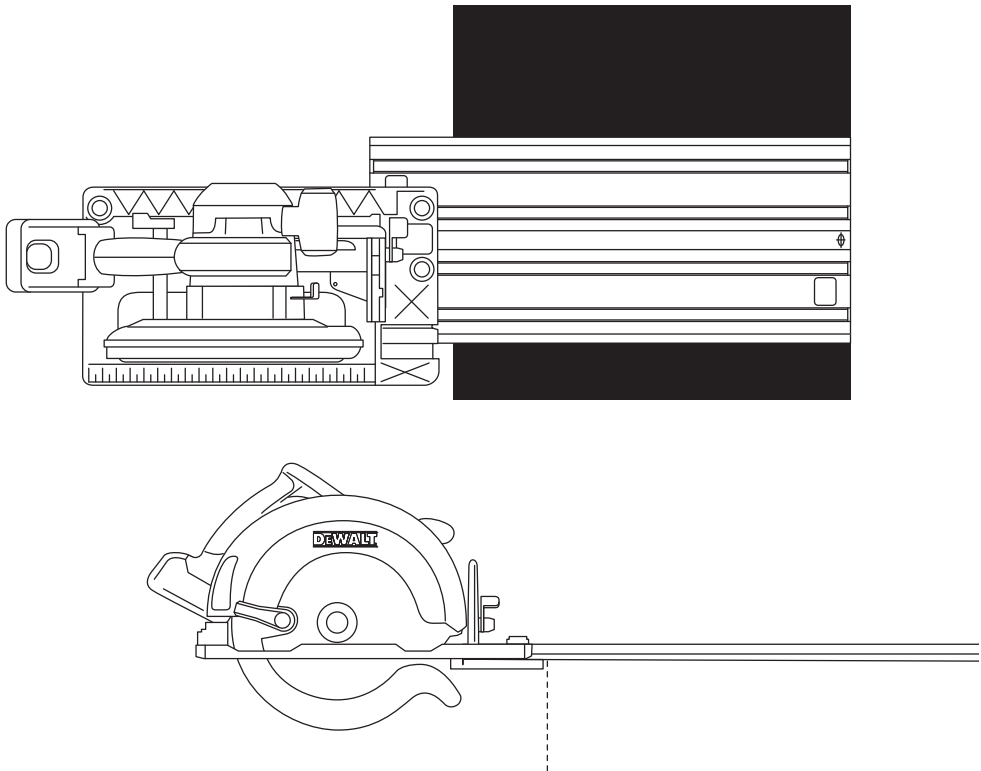
Фиг. R



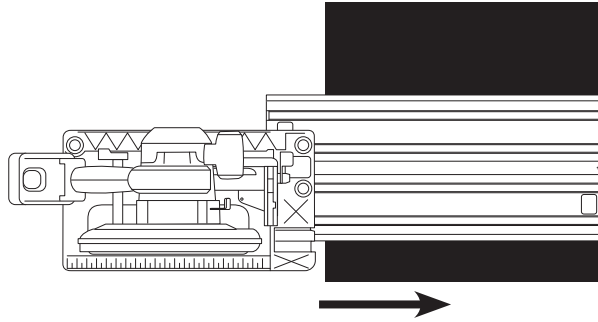
Фиг. 5



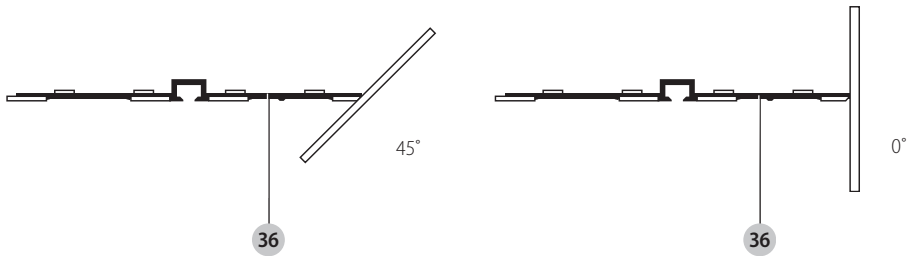
Фиг. 7



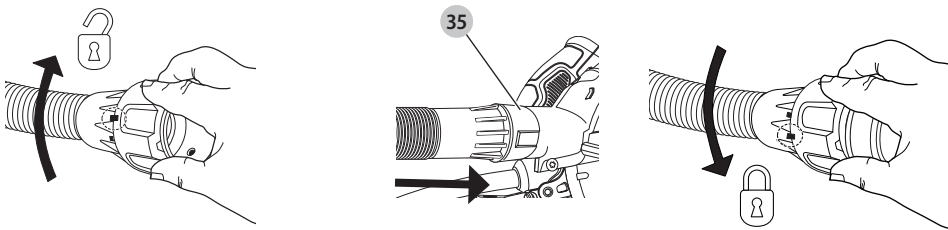
Фиг. U



Фиг. V



Фиг. W



# 184 мм АКУМУЛАТОРЕН ЦИРКУЛЯРЕН ТРИОН DCS572

## Поздравления!

Вие избрахте инструмент на DEWALT. Дългогодишният опит, задълбоченото разработване на продуктите, както и иновативният подход, правят DEWALT един от най-надеждните партньори на потребителите на професионални електроинструменти.

## Технически данни

		DCS572	
Напрежение	$V_{DC}$	18	
Тип		1	
Вид на батерията		Литиево-йонни	
Скорост на празен ход	мин <sup>-1</sup>	5500	
Диаметър на острието	мм	184	
Максимална дълбочина на рязане	мм	58	
Пробив на острието	мм	16 (-XE: 20 мм)	
Регулиране на ъгъла на наклона	°	57	
Тегло (без акумулаторния пакет)	кг	3,6	
Стойности на шума и/или стойности на вибрациите (сума на триаксиалния вектор) съгласно EN62841-2-5			
$L_{PA}$ (ниво на налягане на звука)	dB(A)	91	
$L_{WA}$ (ниво на звуковата мощност)	dB(A)	102	
K (колебание за даденото ниво на звука)	dB(A)	3	
Стойност на излъчваните вибрации $a_{h,W} =$ м/сек.2 <2,5			
Колебание K = м/сек.2 1,5			

Нивото на вибрационните емисии и/или на звука, посочено в този информационен лист, е измерено в съответствие със стандартизирано изпитване, дадено в EN62841, и може да се използва за сравняване на един инструмент с друг. Тези данни могат да бъдат използвани за предварителна оценка на излагането.



**ПРЕДУПРЕЖДЕНИЕ:** Декларираните нива на излъчваните вибрации и/или на шума представляват основните приложения на инструмента. Все пак, ако инструментът се използва за различни приложения с различни аксесоари или има лоша поддръжка, излъчваните вибрации и/или шум може да се различават. Това може значително да увеличи нивото на излъчване през целия работен период.

При оценката на нивото на излъчваните вибрации и/или шум, трябва да се вземат предвид броя на изключванията на инструмента или времето, когато е бил включен, но без да извършва работа. Това може значително да намали нивото на излъчване в рамките на целия период на работа.

Идентифицирайте допълнителните мерки за сигурност, за да се защити оператора от ефектите на вибрациите и/или шума, като например: поддръжка на инструментите и аксесоарите, пазене на ръцете топли (относително за вибрация), организация на режима на работа.

## ЕО декларация за съответствие

### Директива за машините



### Акумулаторен циркулярен трион DCS572

DEWALT декларира, че тези продукти, описани в **Технически данни** са в съответствие с:

2006/42/EC, EN62841-2-1:2015, EN62841-2-5:2014.

Тези продукти, също така, са съобразени с Директива 2014/30/EC и 2011/65/EC. За повече информация, моля, свържете се с DEWALT на следния адрес или се обърнете към задната страна на ръководството.

Долуподписаният е отговорен за компилацията на техническия файл и прави тази декларация от името на DEWALT.

Markus Rempel  
Vice President of Engineering, PTE-Europe  
DEWALT, Richard-Klinger-Straße 11,  
D-65510, Idstein, Germany  
14.10.2019 г.



**ПРЕДУПРЕЖДЕНИЕ:** За да намалите риска от наранявания, прочетете ръководството с инструкции.

## Дефиниции: Насоки за безопасност

Дефинициите по-долу описват нивото на сериозност за всяка сигнална дума. Моля, прочетете ръководството и внимавайте за тези символи.



**ОПАСНОСТ:** Непосредствено опасна ситуация, която ако не бъде избегната, **ще** доведе до **смърт** или **сериозно нараняване**.



**ПРЕДУПРЕЖДЕНИЕ:** Непосредствено опасна ситуация, която ако не бъде избегната, **може** да доведе до **смърт** или **тежки наранявания**.



**ВНИМАНИЕ:** Показва потенциално опасна ситуация, която ако не бъде избегната, **може** да доведе до **леки** или **средни наранявания**.



Батерии				Зарядни устройства/време за зареждане (минути)							
Кат. №	V <sub>dc</sub>	Ah	Тегло (кг)	DCB104	DCB107	DCB112	DCB113	DCB115	DCB118	DCB132	DCB119
DCB546	18/54	6,0/2,0	1,05	60	270	170	140	90	60	90	X
DCB547	18/54	9,0/3,0	1,46	75*	420	270	220	135*	75*	135*	X
DCB548	18/54	12,0/4,0	1,44	120	540	350	300	180	120	180	X
DCB181	18	1,5	0,35	22	70	45	35	22	22	22	45
DCB182	18	4,0	0,61	60/40**	185	120	100	60	60/40**	60	120
DCB183/B	18	2,0	0,40	30	90	60	50	30	30	30	60
DCB184/B	18	5,0	0,62	75/50**	240	150	120	75	75/50**	75	150
DCB185	18	1,3	0,35	22	60	40	30	22	22	22	X
DCB187	18	3,0	0,54	45	140	90	70	45	45	45	90
DCB189	18	4,0	0,54	60	185	120	100	60	60	60	120

\*Код на датата 201811475В или по-късно

\*\*Код на датата 201536 или по-късно

**ЗАБЕЛЕЖКА:** Показва практика, която не е свързана с лични наранявания и която, ако не се избегне, може да доведе до имуществени щети.



Обозначава риск от токов удар.



Обозначава риск от пожар.

## ОБЩИ ПРЕДУПРЕЖДЕНИЯ ЗА БЕЗОПАСНА РАБОТА С ЕЛЕКТРОИНСТРУМЕНТИ



**ПРЕДУПРЕЖДЕНИЕ:** Прочетете всички предупреждения, инструкции, илюстрации и технически характеристики, предоставени с този електроинструмент. Неспазването на всички изброени по-долу инструкции може да доведе до токов удар, пожар и/или тежки травми.

### ЗАПАЗЕТЕ ВСИЧКИ ПРЕДУПРЕЖДЕНИЯ И ИНСТРУКЦИИ ЗА БЪДЕЩИ СПРАВКИ.

Терминът "електроинструмент" във всички предупреждения се отнася до захранвани (със захранващ кабел) или работещи на батерии (без захранващ кабел) електрически инструменти.

#### 1) Безопасност на работното място

- Пазете работното място чисто и добре осветено. Безпорядъкът и недостатъчното осветление могат да доведат до трудова злополука.
- Не използвайте електроинструменти в експлозивна среда, като например наличието на запалителни течности, газове или прах. Електрическите инструменти създават искри, които могат да запалят праха или парите.
- Дръжте деца и странични лица надалече, докато работите с електроинструмента. Отвлечане на вниманието може да ви накара да изгубите контрол.

#### 2) Електрическа безопасност

- Щепселите на електроинструмента трябва да са подходящи за използвания контакт. Никога,

по никакъв начин не променяйте щепсела. Не използвайте адаптери за щепсела със заземени (замасени) електрически инструменти.

Непроменените щепсели и контакти намаляват риска от токов удар.

- Избягвайте контакт на тялото със заземени повърхности, като например тръби, радиатори, готварски печки и хладилници. Съществува повишен риск от токов удар, ако тялото ви е заземено.
  - Не излагайте електроинструментите на дъжд и мокри условия. Проникването на вода в електроинструмента повишава опасността от токов удар.
  - Не злоупотребявайте с кабела. Никога не използвайте кабела за носене, дърпане или изключване на електроинструмента. Пазете кабела далече от топлина, масло, остри ръбове или движещи се части. Повредените или оплетени кабели увеличават риска от токов удар.
  - Когато работите с електроинструмент на открито, използвайте удължителен кабел, удобен за използване на открито. Използването на кабел, подходящ за употреба на открито, намалява риска от токов удар.
  - Ако не можете да избегнете работата с електроинструмент на влажно място, използвайте захранване с дефектнотоквата защита (RCD). Използването на ДТЗ намалява риска от токов удар.
- #### 3) Лична безопасност
- Бъдете нащрек, внимавайте какво правите и бъдете разумни, когато работите с електроинструмента. Не използвайте електроинструмента, когато сте изморени или сте под влияние на наркотици, алкохол или лекарства. Един миг невнимание при работа с електроинструмент може да доведе до сериозни наранявания.

- b) **Използвайте лични предпазни средства. Винаги носете защита за очите.** Предпазни средства, като противопохова маска, предпазни обувки, каска или слухова защита, използвани за съответните условия, намаляват личните наранявания.
- c) **Предотвратяване на случайно задействане. Уверете се, че превключателят е на позиция изключен, преди да го свържете към източника на захранване и/или към батерийното устройство, преди да вземете или носите инструмента.** Носенето на електроинструмент с пръста на превключача или стартирането на електроинструменти, когато превключача е на позиция "включен", може да доведе до трудова злополука.
- d) **Махнете всички регулиращи или гаечни ключове, преди да включите електроинструмента.** Прикрепени към въртящите се части на електроинструмента гаечни или регулиращи ключове могат да доведат до наранявания.
- e) **Не се протягайте прекалено. Стойте стабилно на краката си през цялото време.** Това позволява по-добър контрол на електрическия инструмент в неочаквани ситуации.
- f) **Обличайте се подходящо. Не носете висящи дрехи или бижута. Пазете косата си и дрехите си далече от движещите се части.** Висящите дрехи, бижутерия или дълги коси могат да бъдат захванати от движещи се части.
- g) **Ако са предоставени устройства за аспирация или приспособления за събиране на прах, уверете се, че са свързани и използвани правилно.** Използването на тези средства може да намали опасностите, свързани с праха.
- h) **Не допускайте, поради навика от честото използване на инструмента, да пренебрегвате принципите за безопасност при работа с него.** Едно невнимателно действие може да доведе до тежки наранявания в рамките на части от секундата.

#### **4) Използване и грижа за електроинструментите**

- a) **Не претоварвайте електроинструмента.** Използвайте правилния инструмент за вашето приложение. Подходящият електроинструмент ще свърши по-добре и по-безопасно работата, при темпото, за което е създаден.
- b) **Не използвайте електроинструмента, ако превключателят не го включва и изключва.** Всеки електроинструмент, който не може да се контролира с превключателя е опасен и трябва да се поправи.
- c) **Изключете щепсела от захранването и/или свалете батерийния комплект на електроинструмента, ако е свален, преди извършването на каквото и да е регулиране,**

**смяна на аксесоари или съхраняване на уреда.** Такива предварителни мерки за безопасност намаляват риска от нежелателно задействане на електроинструмента.

- d) **Съхранявайте преносимите електроинструменти извън досега на деца и не позволявайте на непознати с електроинструмента или тези инструкции лица да работят с него.** Електроинструментите са опасни в ръцете на необучени потребители.
- e) **Поддръжка на електроинструменти и аксесоари. Проверявайте за размествания в свързванията на подвижните звена, за счупване на части и всички други условия, които могат да повлияят на експлоатацията на електроинструментите. При повреда на електроинструмента, задължително го поправете преди да го използвате отново.** Много злополуки се причиняват от лошо поддържани електроинструменти.
- f) **Поддържайте режещите инструменти винаги добре заточени и чисти.** Правилно поддържаните режещи инструменти с остри остриета по-трудно могат да се огнат и по-лесно се контролират.
- g) **Използвайте електроинструментите, аксесоарите и допълнителните части към тях в съответствие с инструкциите, като вземете предвид работните условия и характера на работата.** Използването на електроинструмента за работи, различни от тези, за които е предназначен, може да доведе до опасни ситуации.
- h) **Пазете дръжките и повърхностите за захващане сухи, чисти от масло и зреш.** Хлъзгави дръжки и повърхности не са условие за безопасна работа и контрол на инструмента в неочаквани ситуации.

#### **5) Употреба и грижа за акумулаторен инструмент**

- a) **Презареждайте само с определеното от производителя зарядно устройство.** Зарядно, което е подходящо за един тип батерии може да създаде риск от пожар, когато се използват с друг тип батерии.
- b) **Използвайте електроинструмента само с определените за него батерии.** Употребата на всякакви други батерийни пакети може да създаде риск от нараняване и пожар.
- c) **Когато батерийният пакет не се използва, трябва да се пазят от други метални предмети, като кламери, монети, ключове, пирони, винтове или други малки метални предмети, които може да направят свързване от един терминал до друг.** Последствията от късото съединение могат да бъдат изгаряния или пожар.
- d) **При извънредни обстоятелства от батерията може да изтече течност; избягвайте контакт. Ако случайно попадне на кожата, изплакнете с вода. Ако течността попадне на очите ви,**

**потърсете медицинска помощ.** Изтеклата от батерията течност може да причини сърбежи и изгаряния.

- e) **Не използвайте батериен пакет или инструмент, които са повредени или изменени.** Повредените или изменените батерии могат да имат непредсказуема реакция, водеща до пожар, експлозия или риск от нараняване.
- f) **Не излагайте батерията или инструмента на огън или на прекомерна температура.** Излагането на огън или температура над 130 °C може да предизвика експлозия.
- g) **Следвайте всички инструкции за зареждане и не зареждайте батерията или инструмента извън температурния диапазон, посочен в инструкциите.** Неправилното зареждане или при температури извън определения диапазон може да повреди батерията и да увеличи риска от пожар.

## б) Сервизиране

- a) **Сервизирането на вашия електроинструмент трябва да се извършва само от квалифицирано лице, като се използват само оригинални резервни части.** Това ще гарантира безопасната употреба на електроинструмента.
- b) **Никога не поправяйте повредени батерии.** Обслужването на батериите трябва да се извършва само от производителя или упълномощените сервизни агенти.

## Инструкции за безопасност за всички триони

### Процедури при рязане

- a) **▲ ОПАСНОСТ: Пазете си ръцете от зоната за рязане и от острието.** Дръжте втората си ръка на допълнителната дръжка или на кожуха на мотора. Ако и двете ръце държат триона, няма опасност от срязване.
- b) **Не си поставяйте ръцете под обработвания детайл.** Предпазителят не може да ви предпази от острието в зоната под работния детайл.
- c) **Регулирайте дълбочината на рязане според дебелината на обработвания детайл.** Под работния детайл може да се вижда само малка част от зъбците на острието.
- d) **Никога не дръжте детайла по време на рязане в ръцете си или върху краката си.** Сложете здраво работния детайл на стабилна платформа. Важно е работата да се извършва правилно, за да сведе до минимум излагането на тялото, засядане на острието или загуба на контрол.
- e) **Дръжте електроинструментите за изолираните повърхности при извършване на работа, при която инструмента за рязане може да засегне скрито окабеляване.** Контакт с "жив" кабел може да зареди с ток и металните части

на електроинструмента, в резултат на което оператора може да получи токов удар.

- f) **Когато разрязвате, винаги използвайте ограничител или водач с прави ръбове.** Това ще подобри точността на рязане и ще намали шанса за засядане на острието.
- g) **Винаги използвайте остриета с правилен размер и форма (диамант срещу кръг) за дорникови дупки.** Остриета, които не отговарят на монтажния хардуер на триона ще работят с изместване, което води до загуба на контрол.
- h) **Никога не използвайте повредени или неправилни гайки или болтове за ножа.** Шайбите и болтът за острието са специално предназначени за вашия трион, за оптимално представяне и безопасност при работа.

## ДОПЪЛНИТЕЛНИ ИНСТРУКЦИИ ЗА БЕЗОПАСНОСТ ЗА ВСИЧКИ ТРИОНИ

### Случаи на откат и подобни предупреждения

- Откатът е внезапна реакция за заципан, заклещен или неизравнен режещ диск, което води до отскачане на неконтролируемия циркуляр извън обработвания детайл и към оператора.
- Когато острието е притиснато или силно огънато навътре в прореза, острието се заклещва, а реакцията на двигателя задвижва уреда бързо назад към оператора.
- Ако дискът се извие или размести по време на рязане, зъбците в задния ръб на острието може да навлязат в горната повърхност на дървото и това да доведе до отскачане на диска от клина на срязване назад към оператора.

Откатът е резултат от злоупотреба на триона и/или неправилни работни процедури или условия и може да се избегне, като се вземат подходящи предпазни мерки, както са дадени по-долу:

- a) **Поддържайте здрав захват с двете си ръце на триона и сложете ръцете си така, че да противопоставят на силата на отката.** Тялото ви трябва да бъде от едната страна на острието, но не и в една линия с него. Откатът може да причини отскачане на триона назад, но силите на отката могат да бъдат контролирани от оператора, ако са взети съответните предпазни мерки.
- b) **Когато острието заседне или когато рязането се прекъсва по някаква причина, освободете спусъка и дръжте триона в материала без да го мърдате, докато острието не спре напълно.** Никога не се опитвайте да сваляте триона от детайла или да го издърпате назад, докато острието е в движение или може да се получи

*откат. Огледайте и вземете мерки за елиминиране на причината за огъване на острието.*

- c) **Когато рестартирате трион, който се намира в работния детайл, центрирайте острието в цепнатината и проверете дали зъбците на триона не са захванати в материала.** Ако острието на триона е заседнало, то може да излезе или да отскочи от работния детайл при рестартирането на триона.
- d) **Подкрепяйте големите панели за минимален риск от зашиване и откат на острието. Големите панели са склонни към огъване под собствената си тежест.** Трябва да се поставят подпори под панела от двете страни, близо до линията на рязане и близо до ръба на панела.
- e) **Не използвайте тъпи или повредени остриета.** Ненастроените или неподходящи остриета правят тесни цепнатини, което може да причини прекалено претриване, засядане на острието и откат.
- f) **Дълбочината на острието и регулиращите скосяването лостове трябва да се затегнат и застопорят преди рязане.** Ако резултането на острието се размести по време на рязане, може да причини засядане и откат.
- g) **Бъдете особено внимателни, когато срязвате в съществуващи стени или други слепи зони.** Издаденото острие може да среже предмети, които може да доведе до откат.

## ИНСТРУКЦИИ ЗА БЕЗОПАСНОСТ ЗА ТРИОНИ С МАХАЛОВ ПРЕДПАЗИТЕЛ ЗА РЕЖЕЩИЯ ДИСК

### Функция на долния предпазител

- a) **Проверете долният предпазител за правилно затваряне преди всяка употреба. Не работете с триона, ако долният предпазител не се премества свободно и не се затваря мигновено. Никога не застопорявайте долния предпазител в отворена позиция. Ако изпуснете триона инцидентно, долният предпазител може да се изкриви.** Повдигнете долният предпазител със съвзематата дръжка и се уверете, че предпазителя се движи свободно и не се допира до диска или друга част във всички ъгли и дълбочина на рязане.
- b) **Проверете работата на пружината на долния предпазител. Ако щитът и пружината не работят правилно, те трябва да се сервизират преди употреба.** Долният предпазител може да работи по-забавено поради повредени части, натрупвания или насъбрани отпадъци.
- c) **Долният предпазител може да се издърпва ръчно само за специални срязвания, като например "потъващи срязвания" и "комбинирани срязвания".** Повдигнете долния предпазител чрез издърпване на дръжката

*и веднага щом диска навлезе в материала, долният предпазител трябва да се освободи. За всички други триони, долният предпазител трябва да работи автоматично.*

- d) **Винаги наблюдавайте дали долният предпазител покрива острието преди да поставите триона на пейка или на пода. Незащитеното острие, което върви по инерция, ще предизвика заден ход за триона, като ще среже всичко, което му се изпречи.** Трябва да сте наясно с времето, което отнема за спиране на острието след освобождаване на превключвателя.

## Допълнителни инструкции за безопасност за циркулярни триони

- **Носете защита за слуха.** Излагането на шум може да причини загуба на слуха.
- **Носете маска срещу прах.** Излагането на праховите частици може да предизвика затруднено дишане и евентуални наранявания.
- **Не използвайте остриета с по-голям или по-малък диаметър от препоръчителния.** За правилните размери на острието вижте **Технически данни.** Използвайте само остриетата, указани в това ръководство, които са в съгласие с EN847-1.
- **Използвайте само триони, които са маркирани със скорост, равна или по-висока от оборотите, отбелязани върху инструмента.**
- **Избягвайте прегряване на върховете на диска.**
- **Инсталирайте порта за извличане на прах на триона преди употреба.**
- **Никога не използвайте абразивни срязани колела.**
- **Не използвайте приспособления за подаване на вода.**
- **Използвайте скоби или друг практически начин да застопорите и укрепите обработвания детайл към стабилна платформа.** Ако държите детайла с една ръка или е опрян в тялото ви, го прави нестабилен и може да доведе до загуба на контрол.

## Допълнителни рискове

Въпреки прилагането на съответните разпоредби за безопасност и прилагането на предпазни средства, съществуват рискове, които не могат да бъдат избегнати. Това са:

- Увреждане на слуха.
- Риск от лично нараняване поради летящи частици.
- Риск от изгаряния поради нагорещаване на аксесоарите по време на работа.
- Риск от нараняване поради продължителна употреба.

## ЗАПАЗЕТЕ ТЕЗИ ИНСТРУКЦИИ

## Зарядни устройства

Зарядните устройства на DEWALT не изискват регулиране и са създадени да са възможно най-лесни за работа.

### Електрическа безопасност

Електромоторът е създаден само за един волтаж. Винаги проверявайте дали напрежението на батерията отговаря на напрежението на табелката. Също така се уверете, че напрежението на зарядното устройство съответства на това на електрическата мрежа.



Вашето зарядно устройство на DEWALT е двойно изолирано в съответствие с EN60335; следователно не е нужна заземителна жица.

Ако захранващият кабел е повреден, той трябва да бъде заменен само от DEWALT или от авторизирана сервизна организация.

### Замяна на щепсела (само за Великобритания и Ирландия)

Ако трябва да се сложи нов щепсел:

- Изхвърлете безопасно стария щепсел.
- Свържете кафявата жица към живия терминал в новия щепсел.
- Свържете синята жица към неутралния терминал.



**ПРЕДУПРЕЖДЕНИЕ:** Не трябва да се прави свързване към заземяния терминал.

Следвайте инструкциите за монтаж, които се предоставят с висококачествените щепсели. Препоръчителен предпазител: 3 А.

### Използване на удължителен кабел

Можете да използвате удължителен кабел само, ако е абсолютно необходимо. Използвайте одобрен кабел, удобен за входящата мощност на зарядното ви устройство (виж **Технически данни**). Минималният размер на проводника е 1 мм<sup>2</sup>; максималната дължина е 30 м.

При използване на кабели на макари, винаги развивайте докрай кабела.

### Важни инструкции за безопасност за всички зарядни устройства за батерии

**СЪХРАНЕТЕ ТЕЗИ ИНСТРУКЦИИ:** Това ръководство съдържа важни работни инструкции за безопасност за съвместими зарядни устройства (вижте **Техническите данни**).

- Преди да използвате зарядното устройство, прочетете всички инструкции и предупредителни надписи по зарядното устройство, по акумулаторния пакет и използвания продукт.



**ПРЕДУПРЕЖДЕНИЕ:** Опасност от удар. Не допускайте навлизането на течност в зарядното устройство. Може да доведе до токов удар.



**ПРЕДУПРЕЖДЕНИЕ:** Ние препоръчваме използването на дефектнотокова защита с остатъчен ток 30mA или по-малко.



**ВНИМАНИЕ:** Опасност от изгаряне. За да намалите риска от нараняване, зареждайте само зарядни

батерии на DEWALT. Други видове батерии може да се пръснат, като причинят телесни повреди и щети.



**ВНИМАНИЕ:** На децата не трябва да се позволява да играят с уреда.

**ЗАБЕЛЕЖКА:** При определени условия, и когато зарядното устройство е свързано към източника на мощност, изложените зарядни контакти в зарядното устройство може да получат късо съединение от чужд материал. Чужди проводни материали, като например стоманена вълна, алуминиево фолио или натрупване на метални частици, както и други подобни трябва да се държат далече от кухините на зарядното устройство. Винаги изключвайте зарядното устройство от електрическата мрежа, когато в кухините няма батерии за зареждане. Изключете зарядното устройство, преди да бъде почистено.

- **НЕ се опитвайте да зареждате акумулаторния пакет с други зарядни устройства, освен с указаните в това ръководство.** Зарядното устройство и акумулаторният пакет са създадени специално съвместими едно с друго.
- **Тези зарядни устройства не са предназначени за друга употреба, освен за зареждане на презареждащите се батерии на DEWALT.** Всяка друга употреба може да доведе до риск от пожар, късо съединение или токов удар.
- **Не излагайте зарядното устройство на дъжд и сняг.**
- **Издърпвайте щепсела, а не кабела, когато изключвате зарядното устройство.** Това ще намали риска от повреда в щепсела или кабела.
- **Внимавайте кабела да не бъде на място, където може да е настъпан, да се спънете в него или да бъде повреден.**
- **Не използвайте удължителен кабел, освен ако не е абсолютно задължително.** Използването на неподходящ удължителен кабел може да доведе до риск от пожар, токов удар или късо съединение.
- **Не поставяйте никакви предмети върху зарядното устройство и не го поставяйте върху мека повърхност, която може да блокира вентилационните отвори и да доведе до прекомерна вътрешна топлина.** Поставете зарядното устройство далече от нагорещи уреди. Зарядното устройство се охлажда чрез отвори отгоре и отдолу на корпуса.
- **Не работете със зарядно устройство с повреден кабел или щепсел—веднага ги предайте за смяна.**
- **Не работете със зарядното устройство, ако е ударено рязко, ако е изпуснато или повредено по някакъв начин.** Занесете го в упълномощен сервизен център.
- **Не разглобявайте зарядното устройство; когато се изисква сервизиране или поправка, занесете го в упълномощен сервизен център.** Неправилното

сглобяване може да доведе до токов удар, късо съединение или пожар.

- В случай на повреден храняващ кабел, същият трябва да бъде заменен веднага от производителя, неговия сервизен агент или подобно квалифицирано лице, за да се предотврати всякаква опасност.
- **Изключете зарядното устройство от контакта преди да го почистите. Това ще намали риска от токов удар.** Изваждането на акумулаторния пакет няма да намали този риск.
- **НИКОГА не се опитвайте да свържете две зарядни устройства заедно.**
- **Зарядното устройство е създадено за работа със стандартен битов 230V ток. Не се опитвайте да го използвате при други волтажи. Това не се отнася до зарядните устройства за употреба в превозни средства.**

### Зареждане на батерия (Фиг. А)

1. Включете зарядното устройство в подходящ контакт, преди да вкарате акумулаторния пакет.
2. Вкарайте акумулаторния пакет **3** в зарядното устройство, уверете се, че акумулаторният пакет е напълно влязъл в зарядното устройство. Червената светлина (зареждане) ще мига продължително, за да покаже, че зареждането е започнало.
3. Завършването на зареждането ще бъде отбелязано с непрекъсната включена червена светлинка. Батерийният пакет е напълно зареден и може да се използва или да се остави в зарядното устройство. За да свалите акумулаторния пакет от зарядното устройство, натиснете бутона за освобождаване на батерията **4** на акумулаторния пакет.

**ЗАБЕЛЕЖКА:** За да подсигурите максимална работа и живот на литиево-йонните акумулаторни пакети, заредете напълно акумулаторния пакет преди първа употреба.

### Работа на зарядното устройство

Вижте индикаторите по-долу за статуса за зареждане на акумулаторния пакет.

Индикатори за зареждане			
	Зареждане	— — — —	
	Напълно зареден	————	
	Горещ/студен пакет закъснение*	— — — —   — — — —	

\*Червената светлина ще продължи да мига, но жълтата индикаторна лампичка ще свети по време на тази работа. Когато батерийния пакет достигне подходящата температура, жълтата светлинка ще се изключи и зарядното устройство ще възобнови зареждането.

Това съвместимо зарядно устройство(а) няма да зарежда погрешен акумулаторен пакет. Зарядното устройство ще покаже грешка в батерията, като откаже да светне.

**БЕЛЕЖКА:** Това може и да означава проблем със зарядното устройство.

Ако зарядното устройство показва проблем, занесете зарядното устройство заедно с акумулаторния пакет, за да бъдат тествани в упълномощен сервизен център.

### Горещ/студен пакет закъснение

Когато зарядното устройство открие прекалено нагорещена или прекалено студена батерия, то автоматично активира закъснение поради горещ/студен батерийен пакет и спира зареждането, докато батерията не достигне подходяща температура. Зарядното устройство тогава автоматично се превключва към режим на зареждане. Тази характеристика осигурява максимален живот на акумулаторния пакет.

Студеният батерийен пакет се зарежда на по-бавен режим в сравнение с топъл батерийен пакет. Батерийният пакет се зарежда с това бавно темпо през целия цикъл на зареждане и няма да се промени в максимално темпо, дори ако батерийният пакет се затопли.

Зарядното устройство DCB118 е оборудвано с вътрешен вентилатор, създаден за охлаждане на батерийния пакет. Вентилаторът ще се включи автоматично, когато батерийния пакет има нужда от охлаждане. Никога не работете със зарядното устройство, ако вентилаторът не работи правилно или ако отворите са блокирани. Не допускате поставянето на чужди обекти във вътрешността на зарядното устройство.

### Система за електронна защита

XR литиево-йонните инструменти са направени със система за електронна защита, която да защитава акумулаторния пакет срещу претоварване, пренагриване или дълбоко изпразване.

Инструментът автоматично ще се изключи, ако се включи системата за електронна защита. Ако това се случи, поставете литиево-йонния акумулаторен пакет на зарядното устройство, докато се зареди напълно.

### Окачване за стена

Тези зарядни устройства са създадени за монтаж на стени или за поставяне в право положение на маса или работна повърхност. Ако е монтиран на стена, поставете зарядното устройство в близост до електрически контакт и далече от ъгъл или други прегради, които може да попречат на притока на въздух. Използвайте задната страна на зарядното устройство като мярка за мястото на монтажните винтове на стената. Монтирайте зарядното устройство здраво с помощта на винтове за гипсокартон (закупени допълнително) поне 25,4 мм дълги и глава на винтовете с диаметър 7–9 мм, завинтени в дърво до оптимална дължина с допълнително издадена дължина от 5,5 мм. Подравнете отворите отзад на зарядното устройство с издадените винтове и ги поставете докрай в отворите.

### Инструкции за почистване на зарядното устройство

**⚠ ПРЕДУПРЕЖДЕНИЕ: Опасност от удар. Не използвайте вода или други почистващи разтвори.** С помощта на кърпа или мека неметална четка свалете прахта и масните натрупвания от външната част на зарядното устройство. Не използвайте вода или други

почистващи разтвори. Никога не допускайте влизането на течности в инструмента; никога не потапяйте в течност, която и да е част на инструмента.

## Батерийни пакети

### Важни инструкции за безопасност за всички акумулаторни пакети

При поръчка на резервни батерии, не забравяйте да включите каталожен номер и напрежение.

Батерията не е напълно заредена от картонената опаковка. Преди да използвате акумулаторния пакет и зарядното устройство, прочетете инструкциите за безопасност по-долу. След това следвайте дадената процедура за зареждане.

#### ПРОЧЕТЕТЕ ВСИЧКИТЕ ИНСТРУКЦИИ

- **Не зареждайте и не използвайте батерии в експлозивна атмосфера, като например наличие на запалителни течности, газове или прах.** Поставянето или изваждането на батерията от зарядното устройство може да възпламени прахообразни материали или пари.
- **Никога не вкарвайте със сила акумулаторен пакет в зарядното устройство. Не модифицирайте акумулаторния пакет по никакъв начин, за да го вкарате в несъвместимо зарядно устройство, понеже може да се повреди и да причини сериозни наранявания.**
- Зареждайте акумулаторните пакети само в зарядни устройства на DEWALT.
- **НЕ мокрете и не потапяйте във вода или други течности.**
- **Не съхранявайте и не използвайте инструмента и батерията на места, където температурата може да падне под 4°C (34 °F) (като външни навеси или метални сгради през зимата), или да достигне или надвиши 40°C (104 °F) (като външни навеси или метални сгради през лятото).**
- **Не изгаряйте акумулаторния пакет, дори да е сериозно повреден или напълно изхабен.** Акумулаторният пакет може да експлодира в огъня. При изгарянето на литиево-йонен акумулаторен пакет се образуват токсични изпарения и материали.
- **Ако батерийното съдържание влезе в контакт с кожата, веднага я измийте с мек сапун и вода.** Ако в окото влезе батерийна течност, изплакнете с вода на отворено око за 15 минути или докато не премине дразненето. Ако е необходима медицинска помощ, батерийният електролит е съставен от смесица от течни органични карбонати и литиеви соли.
- **Съдържането от отворени батерийни клетки може да причини дразнене в дихателната система.** Необходим е свеж въздух. Ако симптомите продължават, потърсете медицинска помощ.



**ПРЕДУПРЕЖДЕНИЕ:** Опасност от изгаряне.

Батерийната течност може да е запалителна, ако е изложена на искра.



**ПРЕДУПРЕЖДЕНИЕ:** Никога и по никаква причина не се опитвайте да отворите акумулаторен пакет.

Ако акумулаторният пакет е спукан или повреден, не включвайте зарядното устройство. Не чупете, не изпускате и не повреждайте акумулаторния пакет. Не използвайте акумулаторен пакет или зарядно устройство, което е било ударено силно, изпуснато, прегазено или повредено по някакъв начин (като прободено с пирон, ударено с чук, настъпано). Може да се стигне до токов удар. Повредените акумулаторни пакети трябва да бъдат върнати на сервизния център за рециклиране.



**ПРЕДУПРЕЖДЕНИЕ:** Опасност от пожар. Не съхранявайте и не пренасяйте акумулаторния пакет така, че да се получи контакт на батерийните клеми с метални предмети.

Например, не поставяйте акумулаторния пакет в престилка, джобове, кутии с инструменти, чекмеджета и др., в които има пирони, винтове, ключове и др.



**ВНИМАНИЕ:** Когато не го използвате, поставете инструмента на еднама му страна на стабилна повърхност, където няма да представлява опасност от препъване и падане.

Някои инструменти с големи акумулаторни пакети могат да стоят изправени на акумулаторния пакет, но могат да бъдат лесно съборени.

#### Транспортиране



**ПРЕДУПРЕЖДЕНИЕ:** Опасност от пожар.

Транспортирането на батериите може да доведе до пожар, ако клемите на батерията по невнимание докоснат проводни материали. При транспортирането на батерии се уверете, че клемите на батерията са защитени и добре изолирани от материали, които могат да влязат в контакт с тях и да причинят късо съединение.

**БЕЛЕЖКА:** Литиево-йонните батерии не трябва да се поставят в регистриран багаж.

Батериите DEWALT са в съответствие с всички приложими наредби за транспортиране, както се препоръчва от стандартите на индустрията и законовите стандарти, които включват препоръките на ООН относно превоз на опасни товари; Наредбите за Транспортиране на опасни стоки на Международната асоциация за въздушен транспорт (IATA), наредбите на Международни опасни товари по море (IMDG) и Европейската спогодба за международен Транспортиране на опасни товари по шосе (ADR). Литиево-йонните клетки и батерии са били тествани в раздел 38,3 от Ръководството за тестове и критерии с препоръки на ООН относно превоз на опасни товари.

В повечето случаи, транспортирането на пакет батерии DEWALT ще бъде изключено от класифициране като напълно регулиран клас 9 опасни материали. По принцип,

само пратки, които съдържат литиево-йонни батерии с енергийна номинална мощност по-голяма от 100 Ват часа (Wh) трябва да се изпращат като напълно регулирани продукти от Клас 9. Всичките литиево-йонни батерии имат отбелязана енергия във ват часа на пакета. Допълнително, поради регулационни усложнения, DEWALT не препоръчва транспортиране по въздух на литиево-йонни акумулаторни пакети без значение от номиналната мощност за Ват часа. Превозването на инструменти с батерии (комплект) може да бъде извършвано по въздуха по изключение, ако номиналната мощност на Ват часа на акумулаторния пакет не е по-голяма от 100 Whr.

Независимо от това, дали дадена пратка се счита за изключение или е напълно регламентирана, отговорността пада на изпращача да се консултира за най-новите разпоредби за опаковане, етикетирание/маркиране и изисквания за документация.

Информацията, предоставена в този раздел на ръководството е предоставена добросъвестно и се счита за точна към момента на създаване на документа. Въпреки това, обявена или подразбираща се гаранция не се предоставя. Отговорността е на купувача да гарантира, че неговите дейности са в съответствие с приложените разпоредби.

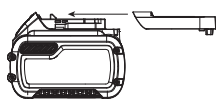
**Транспортиране на FLEXVOLT™ батерия**

Батерията на DEWALT FLEXVOLT™ има два режима: **Употреба и превоз.**

**Режим на употреба:** Когато батерията FLEXVOLT™ стои поотделно или е в продукт от DEWALT 18V, ще работи като 18V батерия. Когато батерията FLEXVOLT™ е на 54V или на 108V (две 54V батерии), тя ще работи като батерия от 54V.

**Режим на превоз:** Когато капачето е поставено към батерията FLEXVOLT™ батерията е в режим за превоз. Пазете капачето за транспортиране.

Когато е в Режим за превоз, линиите на клетките са електрически разкачени в пакета, което прави 3 батерии



с по-ниска номинална мощност на Ват часа (Wh) в сравнение с 1 батерия с по-висока номинална мощност на Ват часа. Това увеличено количество от 3 батерии с по-ниска номинална мощност на Ват часа може да изключи пакета от някои регулационни изисквания за превоз, които важат само за батерии с висока номинална мощност на Ват часа.

Например, номиналната мощност Ват часа

Примерни маркировки за употреба и превоз

указва 3 x 36 Wh, което означава 3 батерии от 36 Wh всяка.



Използването на номинална мощност Ват часа указва 108 Wh (означава само 1 батерия).

**Препоръки за съхранение**

1. Най-доброто място за съхраняване е това, което е хладно и сухо, далече от директна слънчева светлина и прекалена жега или студ. За оптимална работа и живот, когато не са в употреба, съхранявайте акумулаторните пакети при стайна температура.

2. За дълго съхранение, препоръчително е да съхранявате напълно заредения акумулаторен пакет на хладно, сухо място извън зарядното устройство, за оптимални резултати.

**ЗАБЕЛЕЖКА:** Акумулаторните пакети не трябва да се съхраняват напълно изпразнени. Акумулаторният пакет трябва да се презареди преди употреба.

**Етикети на зарядното устройство и акумулаторния пакет**

В допълнение към пиктограмите, използвани в това ръководство, етикетите на зарядното устройство и акумулаторния пакет може да показват следните пиктограми:



Преди употреба, прочетете ръководството с инструкциите.



Вижте **Технически данни** за времето на зареждане.



Не докосвайте с проводими предмети.



Не зареждайте повредени акумулаторни пакети.



Не излагайте на вода.



Веднага сменяйте повредените кабели.



Зареждайте само между 4°C и 40°C.



Само за употреба на закрито.



Изхвърлете батерията с дължимата грижа за околната среда.



Зареждайте акумулаторните пакети DEWALT само със съответните зарядни устройства на DEWALT. Зареждането на акумулаторни пакети, различни от определените DEWALT батерии със зарядно устройство DEWALT могат да ги взривят или да доведе до други опасни ситуации.



Не изгаряйте акумулаторния пакет.



**ИЗПОЛЗВАЙТЕ** (без капача за транспортиране). Пример: Wh номиналната мощност указва 108 Wh (1 батерия с 108 Wh).



**ТРАНСПОРТИРАНЕ** (с вграден капак за транспортиране). Пример: Номиналната мощност Wh указва 3 x 36 Wh (3 батерии от 36 Wh).



## Вид батерии

DCS572 работи на 18 волтов батериен пакет.

Тези акумулаторни пакети може да се използват: DCB181, DCB182, DCB183, DCB183B, DCB184, DCB184B, DCB185, DCB187, DCB189, DCB546, DCB547, DCB548. Вижте раздела

**Технически данни** за повече информация.

## Съдържание на пакета

Съдържанието на пакета включва:

- 1 Циркулярен трион
- 1 Диск за циркулярен трион
- 1 Гаечен ключ за острието
- 1 Паралелна оградка
- 1 Порт за прахоулавяне
- 1 Зарядно устройство (модели C, D, L, M, P, S, T, X)
- 1 Li-Ion батериен пакет (модели C1, D1, L1, M1, P1, S1, T1, X1, Y1)
- 2 Li-Ion батериини пакети (модели C2, D2, L2, M2, P2, S2, T2, X2, Y2)
- 3 Li-Ion батериини пакети (модели C3, D3, L3, M3, P3, S3, T3, X3, Y3)
- 1 Ръководство с инструкции

**БЕЛЕЖКА:** Акумулаторните пакети, зарядните устройства и кутиите с инструменти не са включени за N-моделите.

Акумулаторният пакет и зарядните устройства не са включени за NT-моделите. В моделите включват Bluetooth® батериини пакети.

**БЕЛЕЖКА:** Думата и логото на Bluetooth® са регистрирана търговска марка, собственост на Bluetooth®, SIG, Inc. и всяка употреба на такива марки от инструментите на DEWALT е при условията на лиценз. Другите търговски марки и търговски имена са тези, на съответните им собственици.

- Проверете инструмента за повреда на частите или аксесоарите, която може да е възникнала по време на транспортирането.
- Вземете си време да прочетете подробно това ръководство преди работа.

## Маркировка върху инструментите

На инструмента са показани следните пиктограми:



Преди употреба, прочетете ръководството с инструкциите.



Носете защита за ушите.



Носете защита за очите.



Видимо излъчване. Не гледайте директно в светлината.

## Позиция на кода с датата (фиг. А)

Кода с датата **16**, който също така включва годината на производство, е отпечатана на корпуса.

Пример:

2019 XX XX

Година на производство

## Описание (фиг. А)



**ПРЕДУПРЕЖДЕНИЕ:** Никога не променяйте инструмента или неговите части. Това може да доведе до лични наранявания и щети.

- 1 Бутон за заключване на пусковият превключвател
- 2 Пусков превключвател
- 3 Батериен пакет
- 4 Бутон за освобождаване на батерията
- 5 Лост за издърпване на долния дисков предпазител
- 6 Винт за захващане на диска
- 7 Долен предпазител на диска
- 8 Основна платка
- 9 Индикатор за прореза
- 10 Работна светлина
- 11 Релсов регулатор (0° рязане)
- 12 Релсов регулатор (1–45° рязане под наклон)
- 13 Лост за регулиране на наклона
- 14 Допълнителна дръжка
- 15 Бутон за заключване на диска
- 16 Код на датата

## Употреба по предназначение

Тези високо издръжливи циркуляри са предназначени за професионални приложения за рязане на дърво. Не режете метални, пластмасови, бетонни, зидарски или влакнести циментни материали. **НЕ** използвайте приспособления за подаване на вода. **НЕ** използвайте абразивни дискове или остриета. **НЕ** използвайте в мокри условия или в среда на запалителни течности или газове.

Тези високо издръжливи циркулярни триони са професионални електроуреди.

**НЕ** допускайте деца в близост до инструмента. Необходим е надзор, когато този инструмент се използва от неопитен оператор.

- **Малки деца и хора с увреждания.** Този уред не е предназначен за употреба от малки деца или хора с увреждания без наблюдение.
- Този продукт не е предназначен за употреба от хора (включително деца) с намалени физически, сензорни или умствени възможности, или с липса на знания, освен ако не са под наблюдение или не са били инструктирани относно употребата на устройството от човек, отговорен за тяхната безопасност. Никога не оставяйте сами деца с този продукт.

## СГЛОБЯВАНЕ И РЕГУЛИРАНЕ



**ПРЕДУПРЕЖДЕНИЕ:** За да намалите риска от сериозно нараняване, изключете инструмента от електрическата мрежа, преди да регулирате или сваляте/поставяте представки или аксесоари. Едно нежелано

задействие на инструмента може да предизвика наранявания.



**ПРЕДУПРЕЖДЕНИЕ:** Използвайте само DEWALT акумулаторни пакети и зарядни устройства.

## Поставяне и сваляне на батерийния пакет от инструмента (Фиг. А)

**БЕЛЕЖКА:** Уверете се, че батерийния пакет **3** е напълно зареден.

### Монтиране на акумулаторния пакет на дръжката на инструмента

1. Подравнете батерийният пакет **3** с релсите вътре в дръжката на инструмента (Фиг. А).
2. Приплъзнете го в дръжката, докато батерийният пакет се вмести плътно в инструмента и внимавайте да чууете щракване, когато е поставен на място.

### Сваляне на батерийния пакет от инструмента

1. Натиснете бутона за освобождаване **4** и силно издърпайте батерийния пакет от дръжката на инструмента.
2. Вкарайте батерийния пакет в зарядното устройство, както е описано в раздела за зареждане от това ръководство.

### Батерийни пакети за нивото на зареденост (Фиг. А)

Някои батерийни пакети на DEWALT включват индикатори за нивото на зареденост на батериите и се състоят от три зелени светодиодни лампички, които отчитат моментното ниво на зареденост на батериите.

За действие на указателя за зареденост, натиснете и задръжте бутона на указателя **17**. Ще светне комбинация от трите светодиодни лампи, които ще укажат нивото на зареждане. Когато нивото на заряд в батерията е под използваемия лимит, индикатора за зарядност няма да светне и батерията ще трябва да се презарежда.

**БЕЛЕЖКА:** Индикаторът на горивото е само показател на нивото на зареждане на акумулаторния пакет. Той не указва функционалността на инструмента и е обект на промяна, въз основа на продуктите компоненти, температурата и приложението за крайния потребител.

## Сменяеми дискове

### Монтаж на диска (Фиг. С–Е)

1. Сваляне на батерията.
2. С помощта на лоста на долния предпазител **5**, издърпайте долният предпазител на диска **7** и поставете диска на шпиндела на триона към вътрешната закрепваща шайба **19** като внимавате диска да се върти в правилната посока (посоката на стрелката за въртене и зъбците трябва да сочат към същата посока, както посоката на стрелката на въртене на триона). Не приемайте, че отпечатаната страна на диска винаги ще бъде обръната към вас, когато е правилно инсталиран. Когато издърпвате долният предпазител на диска,

за да монтирате ножа, проверете състоянието на предпазителя, за да се уверите, че работи правилно. Проверете, за да сте сигурни, че предпазителя се движи свободно и не се допира до диска или друга част във всички ъгли и дълбочина на рязане.

3. Поставете външната шайба на скобата **18** на шпиндела, като скосеният ръб гледа навън.
4. Завийте с ръка винта за захващане на диска **6** на шпиндела на триона (винтът има дясна резба и трябва да се завърти по посока на часовниковата стрелка, за да се затегне).
5. Натиснете ключалката на диска **15** докато завъртате шпиндела на триона с дисковия гаечен ключ **20** съхраняван под отделението за батериите, докато се активира заключването на диска и той спре да се върти.
6. Затегнете здраво винта за закрепване на ножа, като използвате дисковия гаечен ключ.

**ЗАБЕЛЕЖКА:** Никога не активирайте заключването на диска, докато триона работи, и не се опитвате да спрете инструмента. Никога не включвайте триона, докато заключването на диска е активирано. Вашият трион ще бъде сериозно повреден.

### За смяна на диска (Фиг. С–Е)

1. Сваляне на батерията.
2. За да разхлабите винта за затягане на диска **6** натиснете заключването на диска **15** и завъртете шпиндела на триона с дисковия ключ **20** който се съхранява под отделението за батериите, докато заключването на диска се активира и диска спре да се върти. С активирано заключване на диска, завъртете винта за затягане на диска обратно на часовниковата стрелка с гаечен ключ (винтът има дясна резба и трябва да се завърти обратно на часовниковата стрелка, за да се разхлаби).
3. Сваляте винта за затягане на диска **6** и шайбата на външната скоба **18**. Сваляте старият диск.
4. Почистете всички дървени стърготини, които може да са натрупани в зоната на предпазителя или шайбата и проверете състоянието и работата на долния предпазител на диска, както е описано по-горе. Не смазвайте тази зона.
5. Изберете правилният диск за приложението (вижте **Дискове**). Винаги използвайте дискове с правилния размер (диаметър) с подходящ размер и форма на отвора за монтаж на шпиндела на триона. Винаги внимавайте максималните препоръчителни обороти (об./мин.) на режещия диск да отговарят или надвишават оборотите (об./мин.) на триона.
6. Следвайте стъпките от 1 до 5 от главата **Монтаж на диска**, като внимавате диска да се върти в подходящата посока.

### Долен предпазител на диска



**ПРЕДУПРЕЖДЕНИЕ:** Долният предпазител на диска е функция за безопасност, която намалява риска от сериозни наранявания.

**Никога не използвайте триона, ако долният предпазител не е на мястото си, е повреден, неправилно сглобен или не работи правилно. Не разчитайте на защитата на долния дисков предпазител при тези условия. Вашата безопасност зависи от следните предупреждения и предпазни мерки, както и от правилната работа на триона. Проверете долния дисков предпазител за правилно затваряне преди всяка употреба. Ако долният дисков предпазител липсва или не работи правилно, занесете триона на поправка преди употреба. За да осигурите безопасност и надеждност на продукта, поправката, поддръжката и регулирането трябва да се извършват в упълномощени сервизни центрове или друга професионална сервизна организация, като винаги използвате идентични резервни части.**

### Проверка на долния предпазител (Фиг. А)

1. Изключете инструмента и от електрическата мрежа.
2. Въртете лоста на долния предпазител (Фиг. А, 5) от напълно затворена позиция до напълно отворена позиция.
3. Освободете лоста и гледайте предпазителя 7 да се върне в напълно затворена позиция.

Инструментът трябва да се сервизира от квалифициран сервизен център, ако:

- не успее да се върне в напълно затворена позиция,
- се движи периодично или бавно, или
- се допира до диска или друга част на инструмента във всички ъгли и дълбочини на срязване.

### Дискове



**ПРЕДУПРЕЖДЕНИЕ:** За да сведете до минимум риска от нараняване на очите, винаги използвайте очила. Карбидът е твърд, но крехък материал. Чужди предмети в обработваният детайл, като например тел или пирони могат да причинят спукване или счупване на връхчето. Винаги работете с трион, който има подходящ дисков предпазител на място. Поставете диска здраво в подходящо завъртане преди употреба и винаги използвайте чист и остър диск.



**ПРЕДУПРЕЖДЕНИЕ:** Не режете метални, пластмасови, бетонни, зидарски или влакнести циментни материали с този трион.

### 184 мм в диаметър

Приложение	Зъбци
Цепене	24
Общо предназначение	36
Заглаждане	60

Ако се нуждаете от помощ във връзка с дисковете, моля, свържете се с вашият доставчик на DeWALT.

### Откат

Откатът е внезапна реакция на защитан, заклещен или неизравнен режещ диск, което води до отскачане на неконтролируемия циркуляр извън обработвания детайл и към оператора. Когато острието е притиснато или силно огънато навътре в прореза, острието се заклещва, а реакцията на двигателя задвижва уреда бързо назад към оператора. Ако дискът се извие или размести по време на рязане, зъбците в задния ръб на острието може да навлязат в горната повърхност на дървото и това да доведе до отскачане на диска от клина на срязване назад към оператора.

Има голяма вероятност за откат, при наличие на някое от следните условия.

#### 1. НЕПОДХОДЯЩО УКРЕПЕН ОБРАБОТВАН ДЕТАЙЛ

- a. Провисването или неправилното повдигане на изрязаното парче може да доведе до притискане на диска и да доведе до откат.
- b. Срязването на материали, поддържани само от външните краища, може да доведе до откат. При отрязване на материала той увисва, като затваря процепа и защитава диска (Фиг. L).
- c. Отрязването на конзолна или надвиснала част от материала отдолу нагоре във вертикално направление може да предизвика откат. Падащото парче може да защити диска.
- d. Отрязването на дълги и тесни ивици (както при дялкане) може да предизвика откат. Отрязаната ивица може да се огъне или да се завърти, като затвори процепа и по този начин да защити диска.
- e. Захващането на долния предпазител на повърхността под материала за рязане, моментно намалява управлението на оператора. Трионът може да се повдигне частично от рязането, което увеличава шанса за извиване на диска.

#### 2. ПОГРЕШНА НАСТРОЙКА НА ТРИОНА ЗА ДЪЛБОЧИНАТА НА СРЯЗВАНЕ

- a. За да се постигне най-ефективното рязане, острието трябва да се подава само до половината от зъбците, както е показано на фигура F. Това позволява на основната плоча да поддържа ножа и да минимизира усукването и притискането на материала. Вижте раздела **Настройка на дълбочината на рязане**.

#### 3. УСУКВАНЕ НА ДИСКА (ПОГРЕШНО ПОДРАВНЯВАНЕ ПРИ СРЯЗВАНЕ)

- a. Натискът при рязане върху възли, пирони и твърди участъци, може да предизвика усукване на острието.
- b. Опитвате се да завъртите триона в прореза (в опит да се върнете на маркираната линия) може да предизвика усукване на острието.
- c. Прекаленото пресягане или работа с триона при лош контрол на тялото (небалансирано) може да доведе до усукване на диска.
- d. Смяната на ръкохватката или положението на тялото при рязане може да доведе до усукване на острието.

е. Издърпването назад на триона може да доведе до усукване.

#### **4. МАТЕРИАЛИ, ПРИ КОИТО СЕ ИЗИСКВА ДОПЪЛНИТЕЛНО ВНИМАНИЕ**

- Мокра дървесина
- Зелена дървесина (материал, прясно нарязан или не изсушен в пещ)
- Дървесина, обработена под налягане (материал, третиран с консерванти или химикали против гниене)

#### **5. ИЗПОЛЗВАНЕ НА ИЗТЪПЕНИ ИЛИ ЗАМЪРСЕНИ ДИСКОВЕ**

а. Изтъпените дискове увеличават натоварването върху триона. За да компенсира, операторът обикновено натиска по-усилено, което допълнително натоварва уреда и улеснява усукването на диска в прореза. Износените дискове могат също да имат недостатъчен клиренс, което увеличава шанса за захващане и увеличено натоварване.

#### **6. ПОВДИГАНЕ НА ТРИОНА ПРИ НАКЛОНЕНО РЯЗАНЕ**

а. Наклонените срязвания изискват специално внимание от страна на оператора към правилните техники на рязане - особено насочването на триона. Както ъгълът на диска спрямо основната плоча, така и по-голямата повърхност на диска в материала увеличават шанса за заклещване и неправилно подравняване (усукване).

#### **7. ПОДНОВЯВАНЕ НА РЯЗАНЕТО СЪС ЗАКЛЕЩЕНИ В МАТЕРИАЛА ЗЪБЦИ**

а. Трионът трябва да се довежда до пълна работна скорост, преди да започне рязането, или да рестартира разреза, след като устройството е спряно с ножа в цепнатината. Ако не направите това, може да се получи засядане и откат.

Всички други условия, които могат да доведат до защипване, огъване, усукване или изместване на острието, могат да причинят откат. Вижте разделите **Допълнителни инструкции за безопасност за всички триони и Дискове** за процедури и техники, които ще намалят до минимум появата на откат.

## **Регулиране на дълбочинното рязане (фиг. Е–F)**

- Повдигнете лоста за регулиране на дълбочината **21** за да го разхлабите.
- За да получите правилната дълбочина на рязане, подравнете съответния знак на ремъка за регулиране на дълбочината **24** с вдлъбнатина **23** на горният дисков предпазител.
- Затегнете лоста за регулиране на дълбочината.
- За най-ефективното действие на рязане с помощта на карбиден циркулярен диск, задайте настройката за дълбочина, така че около половината от зъба да излиза под повърхността на дървото, което трябва да бъде срязано.

5. Метод за проверка на правилната дълбочина на рязане е показан на фигура F. Поставете парче от материала, който възнамерявате да срежете по дължината на острието, както е показано на фигурата, и наблюдавайте колко зъба излиза извън материала.

### **Лост за регулиране на дълбочината (Фиг. Е)**

Може да е желателно да регулирате лоста за регулиране на дълбочината **21**. Той може да се разхлаби с времето и да удари основната плоча преди затягане.

#### **Затягане на лоста:**

- Задръжте лостчето за регулиране на дълбочината **21** и разхлабете гайката **22**.
- Нагласете лостчето за регулиране на дълбочината, като го въртите в желаната посока около 1/8 от оборотите.
- Затегнете гайката.

## **Регулиране на ъгъла на наклона (Фиг. А, G)**

Механизмът за регулиране на ъгъла на наклона може да се регулира между 0° и 57°.

За да постигнете по-добра точност при рязане, използвайте маркировката за фина настройка, разположена върху опорната скоба **25**.

- Повдигнете лоста за регулиране на наклона **13** за да се разхлаби.
- Наклонете основната пластина в желания ъгъл, като подравните финия ъглов показалец **26** с желаната маркировка за ъгъла върху опорната скоба **25**.
- Спуснете лоста за регулиране на наклона, за да го затегнете отново.

## **Фиксиране на наклона (Фиг. А, G)**

DCS572 е оборудван с функция за фиксиране. Докато наклоняте основната плоча **8** ще чуете шракване и ще почувствате спирането на основната плоча при 22,5 и 45 градуса. Ако някой от тях е желаният ъгъл, затегнете отново лоста **13** като го спуснете. Ако желаете друг ъгъл, продължете да наклоняте основната плоча, докато грубият показалец за наклона **27** или финият показалец **26** се приведат в съответствие с желания знак.

## **Индикатор за дължина на рязане (Фиг. А)**

Маркировките от страната на основната плоча **8** показват дължината на прореза за срязване в материала при пълната дълбочина на срязването. Маркировките са на стъпки от 5 мм.

## **Индикатор на процепа (Фиг. I)**

Предната част на плочата на фрезата има индикатор на процепа **9** за вертикално и наклонено рязане. Този индикатор ви позволява да насочвате триона по линиите на рязане, прокарани върху материала за рязане. Индикаторът на процепа се навежда нагоре с лявата (външната) страна на режещия диск, което прави прореза, срязван от движещия се диск, да пада отдясно на индикатора. Водете по

протежение на режещата линия, така че процепа да попадне в отпадъчния материал или излишъка.

## Монтаж и настройка на паралелната ограда (Фиг. N)

Паралелната ограда **32** се използва за рязане успоредно на ръба на обработвания детайл.

### Монтаж

1. Разхлабете копчето за регулиране на паралелната ограда **31** за да позволите на паралелната ограда да премине.
2. Поставете паралелната ограда **32** в основната плоча, както е показано.
3. Затегнете копчето за регулиране на паралелната ограда **31**.

### Регулиране

1. Разхлабете копчето за регулиране на оградката **31** и поставете паралелната ограда **32** на желаната ширина. Настройката може да се прочете на скалата на паралелната ограда.
2. Затегнете копчето за регулиране на оградката **31**.

## Монтиране на порта за извличане на прах (Фиг. E, P)

Вашият циркулярен трион се доставя с порта за извличане на прах.

### Инсталиране на порта за извличане на прах

1. Отхлабете напълно лостчето за регулиране на дълбочината **21**.
2. Поставете основната плоча **8** в най-ниската позиция.
3. Подравнете лявата половина на отвора за извличане на прах **33** над горния дисков предпазител **41** както е показано. Уверете се, че сте вкарали разделителя в отлятата дюза на инструмента. При правилно инсталиране, тя ще щракне напълно над оригиналната дълбочина на рязане на показалеца.
4. Подравнете дясното парче **34** наляво.
5. Поставете винтове и затегнете здраво.

## Направляваща релсова система (Фиг. Q)

Водещите релси, които се предлагат в различни дължини като принадлежности, позволяват използването на циркуляра за прецизни, прави, чисти срезове и същевременно предпазват повърхността на детайла от повреда. Във връзка с допълнителните аксесоари, точни ъглови сръзвания, сръзвания под ъгъл и довършителни работи могат да бъдат завършени с релсовата водеща система.

Предлагат се скоби **38** за закрепване на водещата релса **36** към детайла **37** (Фиг. Q). Използването на тези скоби **38** гарантира, че водещата релса **36** е здраво закрепена към обработвания детайл **37** за безопасна работа. След като водещата релса е поставена на линията на рязане и е

здраво закрепена към детайла, по време на рязането няма движение.

**ВАЖНО:** Скалата за височина на устройството е зададена за използване на триона без водеща релса. Когато използвате триона на водещата шина, разликата във височината ще бъде приблизително 5,0 мм.

### Настройване на циркулярния трион към водещата релса (Фиг. A, R)

Луфта между циркуляра и водещата релса (Фиг. R, **36**) трябва да бъде много малък, за да се постигнат най-добри резултати при рязане. Колкото по-малък е този луфт, толкова по-добре ще бъде линейната линия върху детайла.

Луфта може да се настрои с двата регулатора на релсите **11**, **12** (Фиг. A) за всеки канал в основата за 0° рязане **11** и за ъгъл на рязане **12** от 1 до 45°. Устройствата за регулиране на релсите са прецизни гърбици, които позволяват намаляване на разстоянието между уреда и водещата релса. След като тези регулатори бъдат настроени, страничното движение на триона по време на рязането се свежда до минимум, като същевременно позволява гладко действие на рязане.

**ЗАБЕЛЕЖКА:** Регулаторите са настроени на минимална хлабина във фабриката и може да се нуждаят от регулиране и настройка, преди да се използва устройството. Използвайте следните инструкции за настройка на циркуляра към водещата релса.

**ЗАПОМНЕТЕ:** Закрепете регулаторите на релсите на триона към водещата релса.

1. Отвинтете винта вътре в регулатора на релсата, за да позволите регулирането между триона и водещата релса.
2. Изтеглете долната предпазна капачка и поставете устройството върху водещата релса, като гарантирате, че лопатата е в най-високо положение.
3. Завъртете регулатора, докато режещият механизъм се заключи на водещата релса.  
**ВАЖНО:** Уверете се, че трионът е здраво закрепен към релсата, като се опитате да натиснете триона напред. Уверете се, че няма триона не се мърда.
4. Завъртете леко регулиращия механизъм назад, докато триона се плъзне лесно по релсата.
5. Дръжте регулатора на релсата на позиция и затегнете отново винта.

**БЕЛЕЖКА: ВИНАГИ** регулирайте системата за използване с други релси.

Регулаторите на релсите са настроени така, че да сведат до минимум страничните отклонения при рязане с триона на водещата релса.

Преди да използвате триона, защитното устройство против раздробяване **39** на водещата релса ще трябва да се настрои. направете справка в раздела **Настройка на щита против нацепване**.

### Настройка на щита против нацепване (Фиг. R)

Водещата релса **36** е снабдена с предпазител против нацепване **39**, който трябва да се настрои към триона преди първата употреба.

Щита против нацепване **39** се намира на всеки ръб на водещата релса. Целта на този защитен елемент е да осигури на потребителя видима линия за рязане на диска, като същевременно намалява раздробяването, което се получава по протежение на режещия ръб на детайла по време на рязането.

**ВАЖНО: ВИНАГИ** четете и следвайте **Настройка на циркулярния трион към водещата релса** преди рязане на щита за нацепване!

### Стъпки за настройка на щита против нацепване (Фиг. S–V)

1. Поставете водещата релса **36** върху парче дърво **40** с минимална дължина 100 мм, надвисваща върху детайла (Фиг. S). Използвайте скоба, за да сте сигурни, че водещата релса е здраво закрепена към детайла. Това ще гарантира точност.
2. Задайте устройството на 20 мм дълбочина на рязане.
3. Поставете предната част на триона върху надвесния край на водещата релса, като се уверите, че диска е поставен пред ръба на релсата (Фиг. T).
4. Завъртете триона и бавно срежете щита за нацепване по цялата дължина на релсата с едно непрекъснато движение. Ръба на щита за нацепване сега съответства точно на режещия ръб на диска (Фиг. U).

За да настроите предпазителя против нацепване от другата страна на водещата релса, свалете триона от релсата и завъртете релсата на 180°. Повторете стъпки от 1 до 4.

**БЕЛЕЖКА:** Ако желаете, предпазителят може да бъде скосен до 45°, след това повторете стъпки от 1 до 4. Това позволява едната страна на релсата за правене на успоредни срязвания, и другата страна на релсата е настроена за 45° наклонени срязвания (Фиг. V).

**БЕЛЕЖКА:** Ако щита против нацепване е настроен за паралелно рязане от двете страни, когато устройството е скосено, диска няма да работи с ръба на щита против нацепване. Това е така, защото точката на завъртане на скобата на устройството не е неподвижна и острието не движи навън, когато уредът е скосен.

### Преди започване на работа

- Внимавайте предпазителят да са монтирани правилно. Дискният предпазител на триона трябва да е в затворена позиция.
- Уверете се, че диска се върти по посока на стрелката на диска.
- Не използвайте изключително износени дискове.

## РАБОТА

### Инструкции за употреба



**ПРЕДУПРЕЖДЕНИЕ:** Винаги спазвайте инструкциите за безопасност и приложимите разпоредби.



**ПРЕДУПРЕЖДЕНИЕ:** За да намалите риска от сериозно нараняване, изключете инструмента от електрическата мрежа, преди да регулирате или свалите/поставяте представки или аксесоари. Едно нежелано

задействане на инструмента може да предизвика наранявания.

### Правилна позиция на ръцете (Фиг. J)



**ПРЕДУПРЕЖДЕНИЕ:** За да намалите риска от сериозно нараняване, **ВИНАГИ** използвайте подходяща позиция на ръцете, както е показано.



**ПРЕДУПРЕЖДЕНИЕ:** За да намалите риска от сериозно лично нараняване, **ВИНАГИ** дръжте здраво в очакване на внезапна реакция.

Правилната позиция на ръцете изисква едната ръка да е на основната дръжка **30**, а другата да е на допълнителната дръжка **14**.

### Работна LED лампа (Фиг. A)

Работната светодиодна лампа **10** ще се активира, когато притиснете пусковият превключвател. Когато освободите пусковия превключвател, работната светлина ще остане да свети най-много до 20 секунди.

**БЕЛЕЖКА:** Работната светлина е за директно осветяване на работната повърхност и не е предназначена за използване като фенерче.

### Включване и изключване (Фиг. B)

От съображения за безопасност, пусковият превключвател **2** на вашия инструмент е оборудван с бутон за заключване **1**.

Натиснете заключващия бутон, за да отключите инструмента.

За да задействате инструмента, натиснете пусковият превключвател **2**. Веднага след като освободите пусковият превключвател, заключващият превключвател ще се активира автоматично, за да предотврати неволно стартиране на машината.

**ЗАБЕЛЕЖКА:** Не включвайте и не изключвайте инструмента, когато трионът се докосне до детайла или други материали.

### Поддържане на обработвания детайл (Фиг. J–M)



**ПРЕДУПРЕЖДЕНИЕ:** За да намалите риска от сериозни наранявания, поддържайте правилно обработвания детайл и дръжте триона здраво, за да предотвратите загуба на контрол.

Фигури J и K показват правилното положение на рязане. Фигури L и M показват опасно условие. Ръцете трябва да се държат далече от зоната на рязане, а захранващият кабел да е разположен извън зоната на рязане, така че да не се улови или затвори върху детайла.

За да избегнете откат, ВИНАГИ поддържайте дъската или панела БЛИЗО до срязването (Фиг. K). НЕ подкрепяйте дъската или панела от срязването (Фиг. L). Когато работите с триона, дръжте кабела далеч от зоната за рязане и не позволявайте да се окачи на обработвания детайл. ВИНАГИ ИЗКЛУЧАЙТЕ ТРИОНА ПРЕДИ ДА РЕГУЛИРАТЕ! Поставете детайла с "добрата" страна - тази, която е важна за

външният вид - надолу. Трионът срязва нагоре, така че всяко разцепване ще бъде на лицевата страна на детайла, която е отгоре при рязане.

## Рязане (Фиг. J)

**⚠ ПРЕДУПРЕЖДЕНИЕ:** Никога не се опитвайте да използвате този инструмент, като го поставите наобратно върху работната повърхност и придвижвате материала към инструмента. Винаги надеждно захващайте детайла и приближавайте инструмента към детайла, като държите инструмента с две ръце, както е показано на фигура J.

Поставете по-широката част на плочата на циркуляра върху тази част на обработвания детайл, която е здраво закрепена, а не върху участъка, който ще падне, когато бъде срязан. Като примери, Фигура J илюстрира ПРАВИЛНИЯТ начин да отрежете края на дъска. Винаги се затягайте обработваният детайл. Не се опитвайте да държите къси парчета на ръка! Не забравяйте да поддържате конзолни и надвиснали материали. Когато дърпате материал отдолу, внимавайте. Уверете се, че трионът е достигнал пълна скорост преди контакта на режещият диск с материала. Стартирането на триона с диска към материала, който трябва да бъде срязан или изгласан напред, може да доведе до откат. Натиснете триона напред със скорост, която позволява на ножа да се реже без натоварване. Твърдостта и якостта може да варират за едно и също място на обработвания детайл, и възлестите и мокри участъци може да са тежко натоварване за триона. Когато това се случи, натиснете триона по-бавно, но достатъчно твърдо, за да продължите да работите без много забавяне на оборотите. Упражняването на сила върху триона може да причини груби сътресения, неточности, откат и прегряване на мотора. Ако вашето срязване започне да излиза от линията, не се опитвайте да се връщате назад със сила. Освободете превключвателя и оставете диска да спре напълно. След това можете да изтеглите триона, да погледнете наново и да започнете ново срязване леко навътре в погрешното срязване. Във всеки случай издърпайте триона, ако трябва да преместите мястото на срязване. Насилствената поправка навътре в срязването може да спре триона и да доведе до откат.

АКО ТРИОНЪТ ЗАСЕДНЕ, ОСВОБОДЕТЕ ПУСКОВИЯТ ПРЕВКЛЮЧАТЕЛ И ИЗДЪРПАЙТЕ ТРИОНА НАЗАД, ДОКАТО СЕ РАЗКЛАБИ. ВНИМАВАЙТЕ ДИСКА ДА Е ПРАВ В СРЕЗА И ДАЛЕЧЕ ОТ РЪБА НА СРЯЗВАНЕ ПРЕДИ РЕСТАРТИРАНЕ НА РЯЗАНЕТО.

Когато приключите срязването, освободете спусъка и оставете острието да спре, преди да вдигнете триона от обработвания детайл. Когато вдигнете триона, пружинното телескопично предпазно устройство се затваря автоматично под диска. Запомнете, че острието е изложено, докато не направите това. Никога не се пресягайте под обработвания детайл по някаква причина. Когато трябва ръчно да приборете телескопичният предпазител (както е необходимо да направите при вътрешно изрязване) винаги използвайте прибиращият лост.

**БЕЛЕЖКА:** При рязане на тънки ивици трябва да внимавате за малките отрязъци да не се закачат по вътрешната страна на долния предпазител.

## Вътрешно изрязване (Фиг. O)

**⚠ ПРЕДУПРЕЖДЕНИЕ:** Никога не закрепяйте дисковият предпазител в повдигната позиция. Никога не движете триона назад при вътрешно изрязване. Това може да доведе до повдигане на уреда от работната повърхност, което може да доведе до нараняване.

Вътрешното изрязване е такова, което може да се направи в под, стена или друга плоска повърхност.

1. Регулирайте плочата на режещия диск така, че диска да срязва на желаната дълбочина.
2. Наклонете триона напред и запънете предната част на основната плоча върху материала, който ще бъде изрязан.
3. Като използвате лоста на долния предпазител, издърпайте долният дисков предпазител в положение нагоре. Сnižете задната част на основната плоча, докато зъбците на ножовете почти докоснат линията на рязане.
4. Освободете дисковият предпазител (контакта му с обработвания детайл ще го задържи в свободно положение, когато стартирате рязането). Свалете ръката си от лоста на предпазителя и здраво захванете спомагателната дръжка **14** както е показано на Фигура O. Заемете подходящата позиция на тялото и ръката си, за да можете да устоите на възвратно-постъпателно действие, ако това се случи.
5. Уверете се, че дискът не е в контакт с режещата повърхност, преди да започнете работа с триона.
6. Завъртете мотора и постепенно спуснете триона, докато основата на платформата легне върху материала за срязване. Напредвайте с триона по дължината на линията на срязване, докато завършите рязането.
7. Освободете пусковият превключвател и позволете на диска да спре напълно, преди да го изтеглите от материала.
8. Когато започвате всяко ново срязване, повторете, както по-горе.

## Прахоулавяне (Фиг. W)

**⚠ ПРЕДУПРЕЖДЕНИЕ:** Риск от вдишване на прах. За да намалите риска от нараняване, **ВИНАГИ** носете одобрена маска срещу прах.

Към вашия инструмент е предоставен порт за извличане на прах.

Адаптерът за извличане на прах **35** ви позволява да свържете инструмента към външен прахоуловител, като използвате AirLock™ системата (DWV9000-XJ) или стандартен 35 мм прахоуловител.

**⚠ ПРЕДУПРЕЖДЕНИЕ:** **ВИНАГИ** използвайте вакуумен екстрактор, направен в съответствие с приложимите директиви, засягащи образуването на прах при рязане на дърво. Маркуйте на най-

обикновените прахосмукачки ще влезнат директно в изхода на екстрактора за прах.

## ПОДДРЪЖКА

Вашият електроинструмент на DeWALT е създаден за продължителна и дългосрочна работа с минимална поддръжка. Продължителната и задоволителна работа зависи от правилната грижа за инструмента и от редовното почистване.



**ПРЕДУПРЕЖДЕНИЕ:** За да намалите риска от сериозно нараняване, изключете инструмента от електрическата мрежа, преди да регулирате или сваляте/поставяте представки или аксесоари. Едно нежелано задействане на инструмента може да предизвика наранявания.

Зарядното устройство и акумулаторният пакет не могат да се сервизират.



### Смазване

В инструмента се използват самосмазващи сферични и ролкови лагери и не се изисква повторно смазване. Препоръчваме обаче, веднъж годишно, да занесете или изпратите инструмента в сервизен център за цялостно почистване, инспекция и смазване на предавателната кутия.



### Почистване



**ПРЕДУПРЕЖДЕНИЕ:** Издухвайте замърсяванията и праха на основния корпус със сух въздух винаги, когато забележите събиране на мръсотия в и около вентилационните отвори. Носете одобрена защита за очите и одобрена защитна противопрахова маска, когато извършвате тази процедура.



**ПРЕДУПРЕЖДЕНИЕ:** Никога не използвайте разтворители или други химикали за почистване на неметалните части на инструмента. Тези химикали могат да влошат качеството на материалите, използвани за тези части. Използвайте намокрена с вода и мек сапун кърпа. Никога не допускайте влизането на течности в инструмента; никога не потапяйте в течност, която и да е част на инструмента.

### Долен предпазител

Долният предпазител трябва винаги да се върти и затваря свободно от напълно отворено до напълно затворено положение. Винаги проверявайте за правилната работа преди срязване, като отворите напълно предпазителя и го оставите да се затвори. Ако предпазителят се затваря бавно или не напълно, ще се нуждае от почистване или сервиз. Не използвайте триона, докато не започне да работи правилно. За да почистите предпазителя, използвайте сух въздух или мека четка, за да извадите всички натрупани дървени

стърготини или остатъци от пътя на предпазителя и от пружината на предпазителя. Ако това не отстрани проблема, той ще трябва да бъде ремонтиран от оторизиран сервизен център.

### Настройка на основната плоча (Фиг. G, H)

Вашата основна плоча е фабрично регулирана, за да се гарантира, че диска е перпендикулярен на основната плоча. Ако след продължителна употреба трябва да подравните ножа, следвайте указанията по-долу:

#### Настройка за срязвания при 90 градуса

1. Върнете триона на 0 градуса.
2. Поставете триона върху неговата страна и издърпайте долният предпазител.
3. Задайте дълбочината на рязане на 51 мм.
4. Разхлабете лоста за регулиране на наклона (13 Фиг. G). Поставете квадрат към диска и основната плоча, както е показано на Фигура H.
5. С помощта на гаечен ключ завъртете фиксиращият винт (29 Фиг. H) от долната страна на основната плоча, докато диска и основната плоча са в равен контакт с квадрата. Затегнете отново лоста за регулиране на наклона.

#### Лост за регулиране на наклона

Може да е желателно да регулирате лоста за регулиране на наклона 13. Той може да се разхлаби с времето и да удари основната плоча преди затягане.

#### Затягане на лоста:

1. Дръжте лоста за регулиране на наклона 13 и разхлабете заключващата гайка за наклона 28.
2. Нагласете лоста за регулиране на наклона, като го завъртите в желаната посока около 1/8 от оборота.
3. Затегнете гайката.

### Дискове

Изтъпеният диск ще доведе до неефективно рязане, претоварване на мотора на триона, прекомерно разцепване и увеличаване на възможността за откат. Сменете дисквете, когато повече не е лесно да натискате триона по линията на срязване, когато моторът се напряга или когато диска се пренагрее. Добра практика е да държите допълнителен диск под ръка, за да можете да използвате остри остриета за незабавна употреба. В повечето зони, дисквете могат да бъдат заточени.

Втвърдената смола върху ножа може да се отстрани с керосин, терпентин или почистващ препарат за фурна. Остриета с покритие против залепване могат да се използват в приложения, където се среща прекомерно натрупване, като например обработена под налягане дървесина или зелен дървен материал.

### Допълнителни аксесоари



**ПРЕДУПРЕЖДЕНИЕ:** Понеже с този инструмент не са тествани аксесоари, различни от предложените от DeWALT, използването на такива аксесоари с този инструмент може да е опасно. За да се



намали риска от нараняване, използвайте само препоръчаните от DEWALT аксесоари с този продукт.

НЕ ИЗПОЛЗВАЙТЕ ПРИСПОСОБЛЕНИЯ ЗА ПОДАВАНЕ НА ВОДА С ТОЗИ ТРИОН.

ПРЕГЛЕДАЙТЕ ДОБРЕ КАРБИДНИТЕ ДИСКОВЕ ПРЕДИ УПОТРЕБА. СМЕНЕТЕ, АКО СА ПОВРЕДЕНИ.

Посъветвайте се с вашия доставчик за по-подробна информация относно подходящите аксесоари.

## Защита на околната среда



Разделно събиране. Продуктите и батериите, отбелязани с този символ не трябва да се изхвърлят с битовите отпадъци.

Продуктите и батериите съдържат материали, които могат да бъдат възстановени или рециклирани, което намаляване търсенето на суровини. Моля, рециклирайте електрически продукти и батериите в съответствие с местните разпоредби. Повече информация можете да намерите на [www.2helpU.com](http://www.2helpU.com).

## Презареждащ се акумулаторен пакет

Този акумулаторен пакет с продължителен живот трябва да се презарежда, когато вече не може да отдава достатъчно мощност при работи, където преди е работел с лекота. В края на своя техничен живот, го изхвърлете с внимание за околната среда:

- Напълно изтощете акумулаторния пакет, след това го свалете от инструмента.
- Li-Ion клетки могат да се рециклират. Занесете ги на своя дилър или на местната станция за рециклиране. Събраните акумулаторни пакети ще бъдат рециклирани или изхвърлени подходящо.

Stanley Black & Decker  
Phoenicia Business Center  
Strada Turturelelor, nr 11A, Etaj 6, Modul 15,  
Sector 3 Bucuresti  
Telefon: +4021.320.61.04/05





