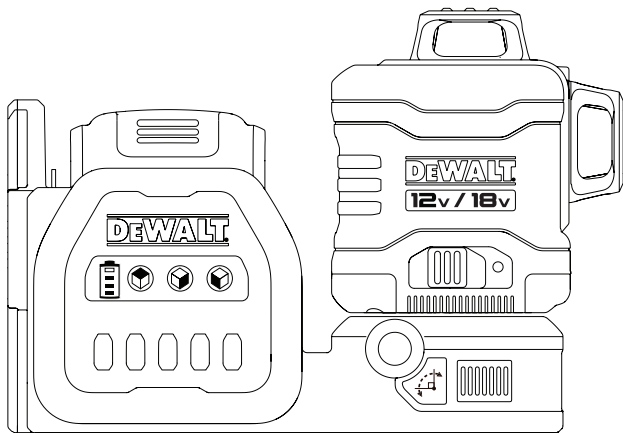


DEWALT®

DCE089G18, 3 x 360°-os 12/18V-os vonallézer



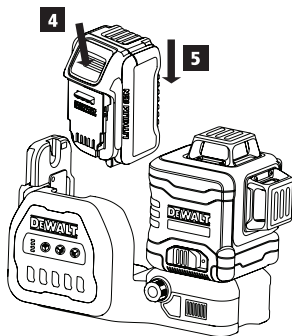
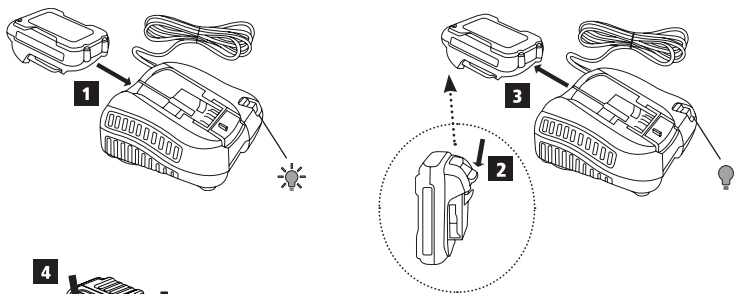
533229 - 06 H

WWW.2helpU.com

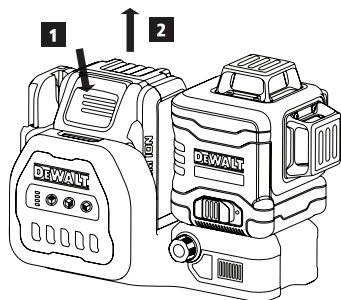


Ábrák

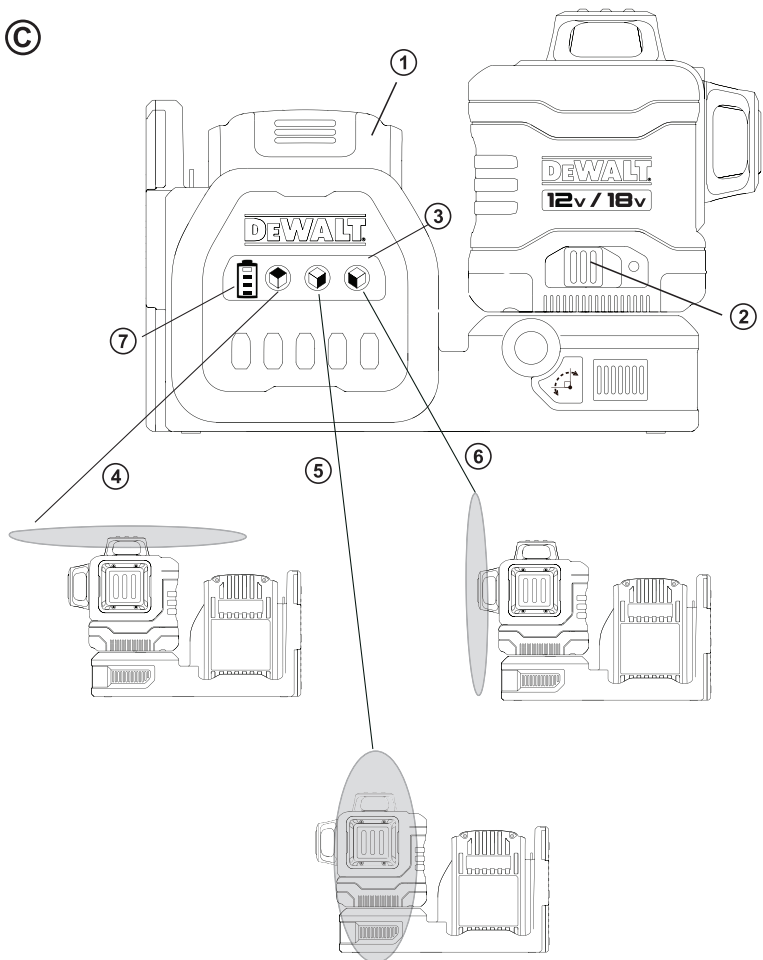
(A)

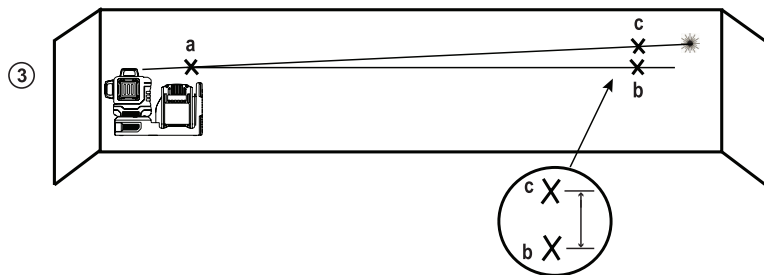
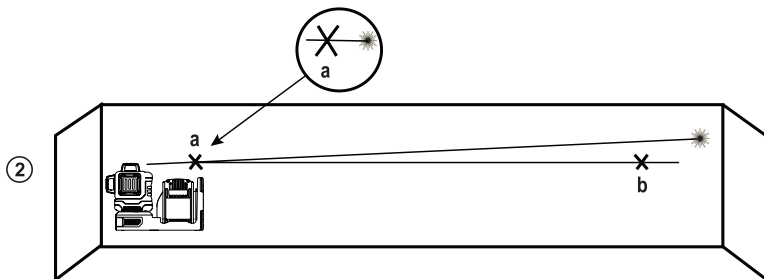
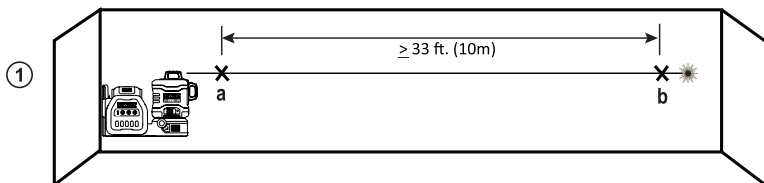


(B)

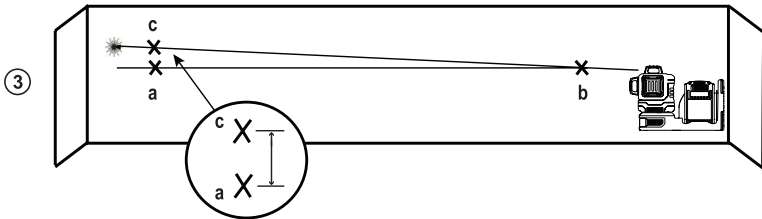
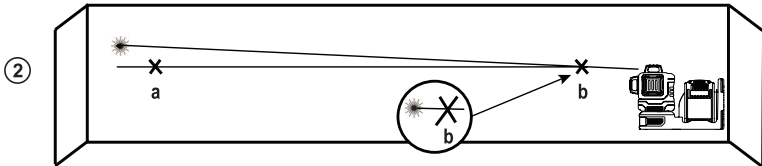
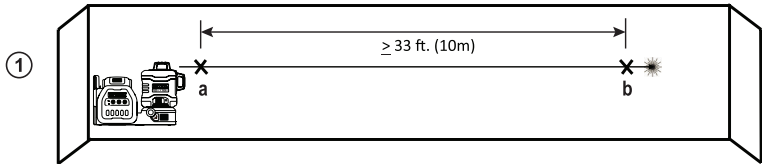


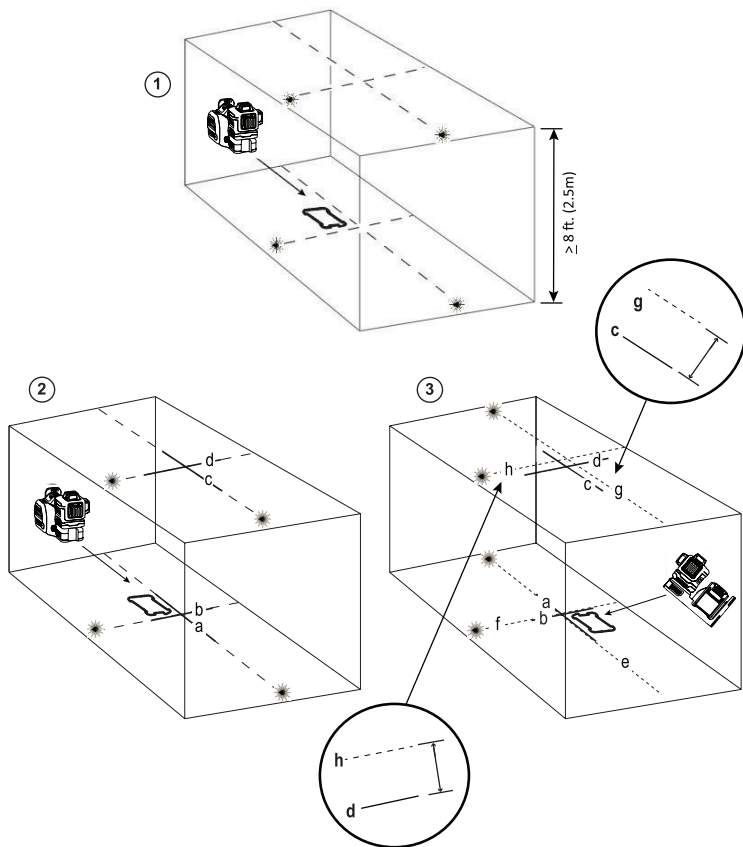
©



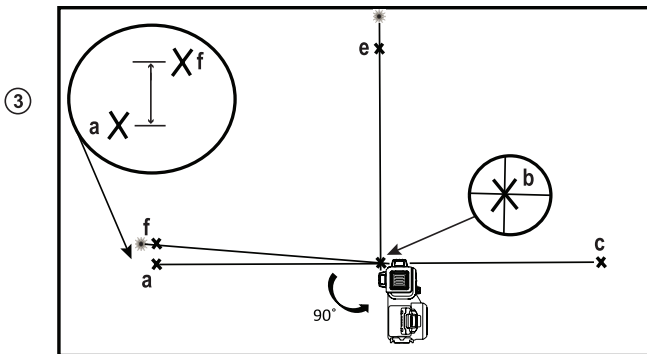
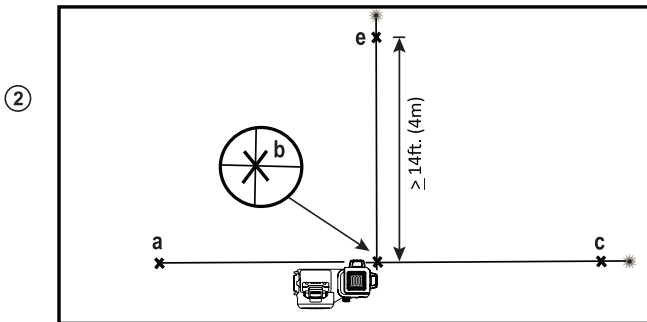
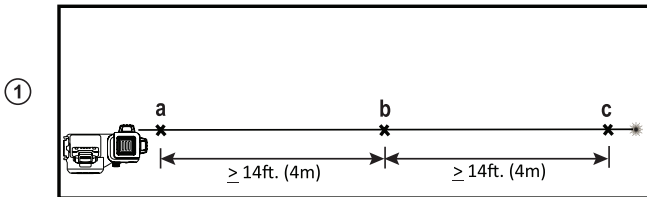


(E)

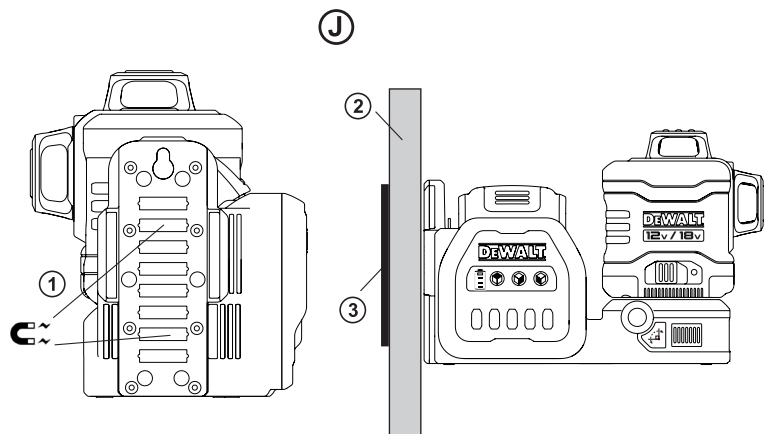
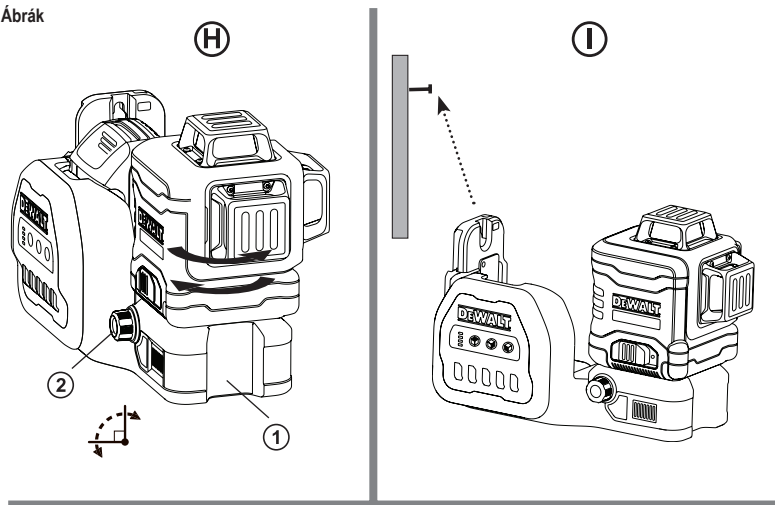




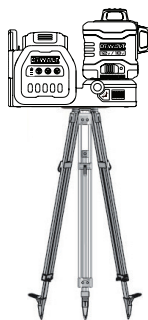
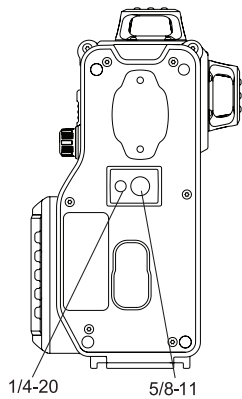
G



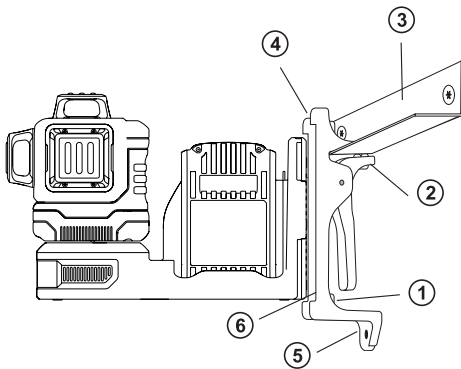
Ábrák



(K)

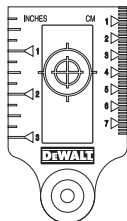


(L)



Ábrák

(M)



(N)



Tartalom

- Tájékoztató a lézerről
- Felhasználó biztonsága
- Az akkumulátor biztonsága
- A lézer áramellátása
- Kezelési tanácsok
- A lézer bekapcsolása
- A lézer pontosságának ellenőrzése
- A lézer használata
- Hibaelhárítás
- Tartozékok
- Szerviz és javítások
- Garancia
- Műszaki adatok


Tájékoztató a lézerről


Az DCE089G18, 3 sugaras vonallézer 2. osztályú lézertermék. A lézeres készülék önszintező, vízszintes és függőleges szintezéshez használható.


A felhasználó biztonsága

Biztonságtechnikai irányelvek

Az alábbi definíciók az egyes figyelmeztető szavakhoz társított veszély súlyosságára utalnak. Kérjük, olvassa át a kézikönyvet, és fordítson figyelmet ezekre a szimbólumokra.


 **VESZÉLY:** Olyan közvetlen veszélyhelyzetet jelez, amely halálos vagy súlyos sérülést okoz.


 **FIGYELMEZTETÉS:** Olyan potenciális veszélyhelyzetet jelez, amely halálos vagy súlyos sérülést okozhat.

 **VIGYÁZAT:** Olyan potenciális veszélyhelyzetet jelez, amely könnyű vagy közepesen súlyos sérülést okozhat.


MEGJEGYZÉS: Olyan, személyi sérüléssel nem fenyegető gyakorlatot jelez, amely anyagi kárt okozhat.


Ha ezzel vagy más DeWALT készülékkel kapcsolatos kérdése vagy észrevétele merül fel, látogasson el a www.2helpU.com internetes honlapra.


 **FIGYELMEZTETÉS:**
A készüléket vagy részeit soha ne alakítsa át. Olyan esetben károsodhat a lézerekészülék, és személyi sérülés következhet be.


 **FIGYELMEZTETÉS:**
Olvasson el és értelmezzen minden útmutatót. A figyelmeztetések és útmutatások be nem tartása áramütést, tüzet és/vagy súlyos sérülést okozhat.

ÓRIZZE MEG EZEKET AZ ÚTMUTATÁSOKAT


 **FIGYELMEZTETÉS:**
Lézersugárzásnak való kitétség. Ne szerelje szét és ne alakítsa át a lézerszintezőt. Nincsenek benne felhasználó által szervizelhető alkatrészek. Az súlyos szemsérülést okozhat.

 **FIGYELMEZTETÉS:**
Veszélyes sugárzás. A kezelőszervek itt megadottaktól eltérő használata vagy itt fel nem sorolt műveletek végzése sugárzásveszélyt teremthet.

 **VIGYÁZAT:** Ujjait ne tartsa a hátsó lemez vagy épületgerenda közelében, amikor mágnessel rögzíti a készüléket. Becsípődhetnek az ujjai.

 **VIGYÁZAT:** Ne álljon a lézerekészülék alá, ha az mágneses konzollal van rögzítve. Ha a készülék leesik, súlyos személyi sérülést vagy anyagi kárt okozhat.

A lézerekészülék címkéjén a következő szimbólumok lehetnek.

Szimbólum	Jelentése
V	volt
mW	milliwatt
	Figyelmeztetés lézersugárzásra
nm	Hullámhossz nanométerben
2	2. osztályú lézerekészülék

Figyelmeztető címkék

Kényelme és biztonsága érdekében az Ön lézertén a következő címkéket helyeztük el.



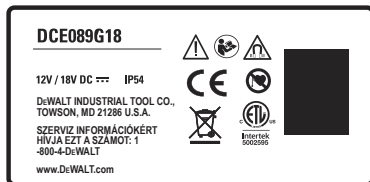
FIGYELMEZTETÉS: Sérülés kockázatának csökkentése végett a felhasználónak át kell olvasnia a kezelési kézikönyvet.



FIGYELMEZTETÉS: LÉZERSUGÁRZÁS. NE NÉZZEN BELE A SUGÁRNYALÁBBA. 2. osztályú lézertermék.



FIGYELMEZTETÉS: Mágnesek közelébe ne álljon. A mágnesek zavarhatják a szívritmusszabályzó működését, aminek súlyos vagy halálos sérülés lehet a következménye.



- **Ha nem a gyártó által előírt módon használják, gyengülhet a készülék által nyújtott védelem.**
- **Ne használja a lézert robbanásveszélyes légtérben, például ahol gyúlékony folyadékok, gázok vagy por vannak jelen.** A készülék használatakor szikra keletkezhet, amely begyűjtheti a port vagy gázokat.

- **A használaton kívüli lézerterméket gyermekektől és más, használatukban járatlan személyektől elzárt helyen tárolja.** Képzetlen felhasználó kezében a készülék veszélyt jelent.
- **A készülék szervizét képzett szakemberrel KELL végeznie.** Képzetlen személy által végzett szerviz vagy karbantartás sérüléshez vezethet. Az Önhez legközelebbi DeWALT szerviz elérhetőségét a www.2helpU.com honlapon találja.
- **Ne nézzen optikai készülékkel (pl. távcsővel vagy tranzitműszerrel) a lézersugárba.** Az súlyos szemsérülést okozhat.
- **Ügy helyezze el a lézert, senki ne nézhessen szándékosan vagy véletlenül a lézersugárba.** Az súlyos szemsérülést okozhat.
- **Ne helyezze a lézert tükröző felület közelébe, amely a sugarat valakinek a szemébe tükrözhetné.** Az súlyos szemsérülést okozhat.
- **Kapcsolja ki a lézert, amikor nem használja.** Ha bekapcsolva hagyja, nagyobb annak a veszélye, hogy valaki belenéz a lézersugárba.
- **Semmilyen átalakítást ne végezzen a lézeren.** A készülék átalakítása sugárzásveszélyt teremthet.
- **Ne működtesse a lézert gyerekek közelében, és ne engedje, hogy gyerekek működtessék.** Az súlyos szemsérülést okozhat.
- **Ne távolítsa el és ne tegye olvashatatlanná a figyelmeztető címkéket.** Ha a címkéket eltávolítja, a lézer használói vagy mások tudtukon kívül is sugárzásveszélynek lehetnek kitéve.
- **Egyenletes felületre helyezze a lézerterméket.** Ha leesik, megrongálódhat, vagy súlyos személyi sérülést okozhat.

Személyes biztonság

- **Soha ne veszítse el éberségét, figyeljen oda a munkájára, és a józan eszét használja,** amikor lézertermékekkel dolgozik. Ne használja a lézerterméket, ha fáradt, ha gyógyszer, alkohol hatása vagy gyógykezelés alatt áll. Lézertermék használata közben egy pillanatnyi figyelmetlenség

is súlyos személyi sérülést okozhat.

- Használjon személyi védőfelszerelést. Mindig viseljen védőszemüveget. A munkakörülményeknek megfelelő védőfelszerelés (pl. porvédő maszk, csúszásmentes cipő, sisak és hallásvédő) használata mellett kisebb a személyi sérülés kockázata.

A készülék használata és gondozása

- Ne használja a lézerkészüléket, ha az **Üzemi kapcsoló/Szállítási rögzítő** nem működik. Bármely készülék használata, amely nem irányítható megfelelően az üzemi kapcsolóval, nagyon veszélyes, ezért azonnal meg kell javíttatni a kapcsolót.
- Kövesse a kézikönyvünk **Karbantartás** című részében megadott útmutatásokat. Nem jóváhagyott alkatrészek felhasználása vagy a **Karbantartás** cím alatt megadott útmutatások figyelmen kívül hagyása áramütés vagy sérülés veszélyével járhat.

Az akkumulátor biztonsága



FIGYELMEZTETÉS:

Az akkumulátorok szétrobbanhatnak vagy szivároghatnak, sérülést, tüzet okozhatnak.

Ennek veszélye így csökkenthető:

- Gondosan tartson be az akkumulátor címkéjén, csomagolásán és az Akkumulátor biztonsági kézikönyvében megadott minden útmutatást és figyelmeztetést.
- Ne dobja tűzbe az akkut.
- Gyermekektől tartsa távol.
- Amikor a készüléket nem használja, vegye ki belőle az akkut.
- Csak az akkucsomagjához előírt töltőt használja.
- Válassza le az akkucsomagot a készülékről, mielőtt azon beállítást végez, vagy kiegészítőt cserél, vagy mielőtt eltávolítja a készüléket. Ezekkel a megelőző biztonsági intézkedésekkel csökkenti a készülék véletlen beindulásának esélyét.

- A lézert csak a kifejezetten hozzá készült akkucsomaggal használja. Másfajta akkucsomag használata sérülést vagy tüzet okozhat.
- Kedvezőtlen körülmények között az akkumulátorból folyadék szivároghat; kerülje a vele való érintkezést. Ha véletlenül érintkezésbe került a folyadékkal, öblítse le vízzel. Ha a szemébe folyadék került, ezenkívül forduljon orvoshoz is. Az akkumulátorból kiömlő folyadék irritációt vagy égési sérülést okozhat.
- Sérült vagy átalakított akkucsomagot vagy lézerkészüléket ne használjon. Sérült vagy átalakított akkumulátor kiszámíthatatlanul viselkedhet, tüzet, robbanást vagy sérülést okozhat.
- Tüztől és eszsősőséges hőmérséklettől védje az akkucsomagot és a készüléket. Tűz vagy 130 °C feletti hőmérséklet hatására felrobbanhat.
- Tartson be minden töltési útmutatást, és ne töltsen az akkucsomagot az útmutatóban megadott tartományon kívüli hőmérséklet mellett. A helytelen töltés vagy a megadott tartományon kívüli hőmérséklet melletti töltés károsíthatja az akkumulátort, és tűzveszélyt okoz.

A lézer áramellátása

Ez a lézerkészülék DeWALT 12 V -os vagy 18 V-os Li-ion akkucsomaggal táplálható.

Akkumulátor típusa	Akkucsomag
12 V	DCB120, DCB121, DCB122, DCB124, DCB127
18 V	DCB181, DCB182, DCB183, DCB183B, DCB184, DCB184B, DCB185, DCB187, DCB189

Más típusú akku használata tüzet okozhat.

Li-ion akku töltése

- 1 Ha a DeWALT 12 V-os /18 V-os Li-ion akkucsomag van a lézeres készülékre csatlakoztatva, távolítsa el az akkucsomagot.
 - Az akkucsomag kioldógombjának lenyomása közben (B1) ábra) az akkucsomagot felfelé húzva oldja ki a lézeres készülékből.
 - Felfelé és kifelé húzza ki teljesen az akkucsomagot a lézerből (B2) ábra).
- 2 Dugasolja a töltőt egy konnektorra.
- 3 Csúsztassa be az akkucsomagot a töltőbe, amíg be nem pattan a helyére (A1) ábra). A töltő bal oldali villogó jelzőfénye mutatja, hogy az akku töltése folyamatban van.
- 4 Miután az akku teljesen feltöltődött (a jelzőfény már nem villog), nyomja le és tartsa lenyomva az akkucsomagon lévő gombot (A2) ábra), majd csúsztassa ki az akkucsomagot a töltőből (A3) ábra).
- 5 Csúsztassa be az akkucsomagot a készülékbe, amíg be nem pattan a helyére (A4) ábra).

Az akkutöltöttség jelzője

Amikor a készülék be van kapcsolva, a billentyűzeten a töltöttségmérő (C7) ábra) mutatja az akkumulátor aktuális töltöttségét.

- Az alsó LED világít és villog, amikor alacsony (10% alatti) az akkumulátor töltöttsége. Az akkumulátor további lemerülése közben a készülék rövid ideig még működhet, de a lézersugarak gyorsan halványulnak.
- Miután feltöltötte a 12 V-os/18 V-os Li-ion akkumulátort, és a készüléket újból bekapcsolja, a lézersugarak ismét teljes fényükben láthatók, és töltöttségmérő teljes töltöttséget mutat.
- Amikor a töltöttségmérőn mind a 4 LED világít, a készülék nincs teljesen kikapcsolva. Amikor a lézérkészüléket nem használja, csúsztassa az Üzemi kapcsolót/Szállítási rögzítőt BALRA, a Reteszelve/Kikapcsolva állásba (C2) ábra).

Kezelési tanácsok

- Amikor nem használja a lézérkészüléket, kapcsolja ki, hogy hosszabb ideig használhassa az akkumulátor újratöltése nélkül.
- Munkájának pontossága érdekében gyakran ellenőrizze a lézer kalibrálását. Lásd itt: **A lézer pontosságának ellenőrzése.**
- A lézer használata előtt ellenőrizze, hogy a készülék biztonságosan, egyenletes és mindkét irányban sima felületre van-e helyezve.
- A lézersugár láthatóságának növelése érdekében használjon lézer célkártyát (M) ábra) és/ vagy viseljen a lézersugár láthatóságát növelő szemüveget (N) ábra) a lézermaláb megkereséséhez.



VIGYÁZAT:




*A súlyos személyi sérülés veszélyét elkerülendő, még ezzel a szemüveggel se nézzen soha közvetlenül a lézersugárba. Fontos tájékoztatást itt talál: **Tartozékok.***

- Mindig jelölje meg a lézersugár közepét.
- Számítson arra, hogy szélsőséges hőmérséklet-változások hatására az épületelemek, fémállványok és felszerelések stb. elmozdulhatnak vagy elcsúszhatnak, ami befolyásolhatja a pontosságot. Munka közben gyakran ellenőrizze a készülék pontosságát.
- Ha a készüléket leesett, ellenőrizze a kalibrálását. Lásd itt: **A lézer pontosságának ellenőrzése.**

A lézérkészülék bekapcsolása

Helyezze a készüléket egyenletes, lapos felületre. Csúsztassa az Üzemi kapcsolót/Szállítási rögzítőt C2) jobbra, Kioldás/Bekapcsolás állásba.

Mindenyik lézervonal a billentyűzeten megtalálható saját gombjával kapcsolható (C3) ábra). A be- és kikapcsoló gomb újabb megnyomására a lézervonal kikapcsol. A lézervonalak egyenként és egyidejűleg is bekapcsolhatók.

Gomb	Kijelzők
	Vízszintes lézervonal (ⓐ④ ábra)
	Oldalirányú függőleges lézervonal (ⓐ⑤ ábra)
	Elülső függőleges lézervonal (ⓐ⑥ ábra)

Amikor a lézerekészüléket nem használja, csúsztassa az Üzemi kapcsolót/Szállítási rögzítőt balra, a Kikapcsolás /Reteszelés állásba. Amikor a kapcsoló nem reteszelt állásban van, a billentyűzeten lévő töltésszámérőn mind a 4 LED villogni fog.


A lézer pontosságának ellenőrzése

A lézerekészülékeket a gyárban hitelesítik és kalibrálják. Ajánlatos, hogy ellenőrizze a készülék pontosságát **az első használat előtt** (ha szélsőséges hőmérsékleteknek volt kitéve), majd később rendszeresen, hogy pontos munkát végezhesen. A kézikönyvünkben felsorolt pontossági ellenőrzések bármelyikének elvégzésekor kövesse az alábbi irányelveket:

- A működtetési távolsághoz legközelebbi legnagyobb területen/távolságon ellenőrizze a pontosságot. Minél nagyobb a terület/távolság, annál könnyebben mérhető meg a készülék pontossága.
- Egyenletes, lapos, stabil, mindkét irányban vízszintes felületre helyezze a lézerekészüléket.
- Jelölje meg a nyaláb középpontját.

Vízszintes nyaláb - Keresztirányú helyzetbeállítás

A készülék vízszintes kalibrálásának ellenőrzéséhez két, egymástól 9 méterre lévő fal szükséges. Fontos, hogy a kalibrálás ellenőrzését akkora távolságon végezzük, amely nem rövidebb, mint azoknál az alkalmazásoknál használt távolság, amelyekre a készüléket használni fogják.

- 1 lapos, stabil, mindkét irányban vízszintes felületre helyezze a lézerekészüléket a fal végéhez (ⓐ① ábra).
- 2 Csúsztassa az Üzemi kapcsolót/Szállítási rögzítőt jobbra, a lézer bekapcsolásához.
- 3 Nyomja meg ezt: , hogy bekapcsoljon a vízszintes sugárnyaláb.
- 4 A lézernyaláb mentén, legalább 9 m távolságon jelöljön be egy ⓐ és ⓐ pontot.
- 5 Fordítsa el a lézert 180°-kal.
- 6 A lézer magasságát úgy állítsa be, hogy a nyaláb középpontja az ⓐ ponthoz igazodjon. (ⓐ② ábra).
- 7 Közvetlenül a ⓐ pont felett vagy alatt jelöljön be egy ⓐ pontot a lézernyaláb mentén (ⓐ③ ábra).
- 8 Mérje le a függőleges távolságot a ⓐ és ⓐ pont között.
- 9 Ha a mérés eredménye nagyobb, mint a megengedhető távolság ⓐ és ⓐ között, amely a következő táblázatban a **falak közötti távolsághoz** meg van határozva, akkor a készüléket megbízott szervizzel szervizeltetni kell.

A falak közötti távolság	A b és c között megengedhető távolság
10,0 m	6,0 mm
12,0 m	7,2 mm
15,0 m	9,0 mm

Vízszintes nyaláb - Hosszanti helyzetbeállítás

A készülék vízszintes kalibrálásának ellenőrzéséhez egy legalább 9 m hosszú fal szükséges. Fontos, hogy a kalibrálás ellenőrzését akkora távolságon végezzük, amely nem rövidebb, mint azoknál az alkalmazásoknál használt távolság, amelyekre a készüléket használni fogják.

- 1 lapos, stabil, mindkét irányban vízszintes felületre helyezze a lézerekészüléket a fal végéhez (E① ábra).
- 2 Csúsztassa az Üzemi kapcsolót/Szállítási rögzítőt jobbra, a lézer bekapcsolásához.
- 3 Nyomja meg ezt: (F), hogy bekapcsoljon a vízszintes sugárnyaláb.
- 4 A lézermaláb mentén, legalább 9 m távolságban jelöljön be egy (E) és (C) pontot.
- 5 Helyezze át a készüléket a fal másik végéhez (E② ábra).
- 6 Helyezze a készüléket ugyanannak a falnak az első vége felé és a szomszédos fallal párhuzamosan.
- 7 A lézer magasságát úgy állítsa be, hogy a nyaláb középpontja a (E) ponthoz igazodjon.
- 8 Közvetlenül a (E), pont felett vagy alatt jelöljön be egy (C) pontot a lézermaláb mentén (E③ ábra).
- 9 Mérje le a távolságot az (E) és a (C) pont között.
- 10 Ha a mérés eredménye nagyobb, mint a megengedhető távolság (E) és (C) között, amely a következő táblázatban a **falak közötti távolsághoz** meg van határozva, akkor a készüléket megbízott szervizvel szervizeltetni kell.

A falak közötti távolság	Az (E) és (C) között megengedhető távolság
10,0 m	6,0 mm
12,0 m	7,2 mm
15,0 m	9,0 mm

Függőleges lézermaláb

A lézer függőleges kalibrálását akkor lehet a legpontosabban ellenőrizni, amikor nagy magasság (9 m az ideális) áll rendelkezésre; egy személy a padlózaton elhelyezi a lézert, másik személy pedig a mennyezet közelében bejelöli a nyaláb helyzetét. Fontos, hogy a kalibrálás ellenőrzését

akkora távolságon végezzük, amely nem rövidebb, mint azoknál az alkalmazásoknál használt távolság, amelyekre a készüléket használni fogják.

- 1 lapos, stabil, mindkét irányban vízszintes felületre helyezze a lézerekészüléket (F① ábra).
- 2 Csúsztassa az Üzemi kapcsolót/Szállítási rögzítőt jobbra, a lézer bekapcsolásához.
- 3 Nyomja meg ezt: (F) és ezt: (E), hogy bekapcsoljon a mindkét függőleges lézermaláb.
- 4 Ahol a nyalábok keresztezik az (E), (C) pontot, valamint a mennyezeten a (E), (C) pontot, húzzon két rövid vonalat. Mindig jelölje meg a lézersugár vastagságának közepét (F② ábra).
- 5 Vegye fel, és forgassa el a lézert 180°-kal, majd helyezze el úgy, hogy a nyalábok igazodjanak a felület szintjén bejelölt (E), (C) pontokhoz (F③ ábra).
- 6 Húzzon két rövid vonalat, ahol a nyalábok keresztezik az (E), (C) pontot a mennyezeten.
- 7 Mérje le a távolságot a mennyezeten mindegyik bejelölt vonal (E), (E) és (E), (C) között. Ha a mérés eredménye meghaladja az alábbi táblázatban megadott értéket, a lézerekészüléket megbízott szervizvel szervizeltetni kell.

Mennyezet magassága	A jelölések közötti megengedhető távolság
2,5 m	1,7 mm
3,0 m	2,1 mm
4,0 m	2,8 mm
6,0 m	4,1 mm
9,0 m	6,2 mm

90°-os pontosság a függőleges lézermalábok között

A 90° pontosságának ellenőrzéséhez egy legalább 10 x 5 m nyílt felület szükséges a padlón. Figyelje a (E) ábrán a lézer helyzetét minden lépésnél és az egyes

lépéseknél tett jelölések helyzetét. Mindig jelölje meg a lézersugár vastagságának közepét.

- 1 lapos, stabil, mindkét irányban vízszintes felületre helyezze a lézerkészüléket.
- 2 Csúsztassa az Üzemi kapcsolót/Szállítási rögzítőt jobbra, a lézer bekapcsolásához.
- 3 Nyomja meg ezt: (Ⓜ), hogy bekapcsoljon az oldalsó függőleges lézernyaláb.
- 4 Jelölje be a nyaláb közepét három helyen (ⓐ, ⓑ, ⓒ) a padlón, az oldalsó lézernyaláb mentén.
A ⓒ jelölésnek a lézernyaláb középpontjánál kell lennie (ⓐ① ábra).
- 5 Emelje fel és vigye a lézert a ⓑ ponthoz.
- 6 Nyomja meg ezt: (Ⓜ), hogy bekapcsoljon az elülső függőleges lézernyaláb (ⓐ② ábra).
- 7 Úgy irányítsa a függőleges lézernyalábot, hogy pontosan keresztezze a ⓐ pontot, és az oldalsó nyaláb a ⓒ ponthoz igazodjon (ⓐ② ábra).
- 8 Jelöljön be egy ⓐ helyet az elülső függőleges lézernyaláb mentén a készüléktől legalább 4 m-re. (ⓐ② ábra).
- 9 Forgassa el a lézert 90°-kal, hogy az oldalsó függőleges lézernyaláb átmenjen a ⓑ és ⓒ pontokhoz (ⓐ③ ábra).
- 10 Közvetlenül az ⓐ pont felett vagy alatt jelöljön be egy ① pontot az elülső függőleges lézernyaláb mentén.
- 11 Mérje le a távolságot az ⓐ és az ① pont között. Ha a mérés eredménye meghaladja az alábbi táblázatban megadott értéket, a lézerkészüléket megbízott szervvel szervizeltetni kell.

Az ⓐ és ⓑ közötti távolság	Az ⓐ és ① közötti megengedhető távolság
4,0 m	3,5 mm
5,0 m	4,4 mm
6,0 m	5,3 mm

Az ⓐ és ⓑ közötti távolság	Az ⓐ és ① közötti megengedhető távolság
7,0 m	6,2 mm

A lézerkészülék használata

A lézerkészülék színtezése

Amíg a lézer helyesen van kalibrálva, addig önszintező. A gyárban minden lézeres készüléket úgy kalibrálnak, hogy $\pm 4^\circ$ -nál nem meredekebb felületre helyezve megtalálja a szintet. Kézi állítás nem szükséges.

Ha annyira megbillentik (4° -nál meredekebben), hogy nem képes önszintezésre, a lézernyaláb villog. Két villogási séma jelzi a színtezési tartományon kívüli állapotot.

- 4° és 10° között a nyalábok állandó ciklusban villognak.
- 10° -nál meredekebb szögűnél a nyalábok három ciklusban villognak.

Ha a lézernyalábok villognak, A LÉZERKÉSZÜLÉK NINCS VÍZSZINTESBEN (VAGY FÜGGŐLEGESBEN) ÉS NEM HASZNÁLHATÓ VÍZSZINTES VAGY FÜGGŐLEGES SZÍNTÉZÉSRE. Próbálja vízszintesebb felületre helyezni a készüléket.

A forgatható konzol használata

A készülékhez állandó jelleggel csatlakoztatva van egy mágneses forgatható konzol (Ⓜ① ábra).



FIGYELMEZTETÉS:

A lézerkészüléket és/vagy a falitartót stabil felületre helyezze. Ha a készülék leesik, súlyos személyi sérülést vagy anyagi kárt okozhat.

- A konzolon egy finombeállító gomb (Ⓜ② ábra) segíti a lézernyalábok igazítását. Helyezze a készüléket lapos felületre, és a gombot jobbra forgassa a nyaláb jobbra mozgatásához, vagy balra forgassa a nyaláb balra mozgatásához.
- A konzolon van egy kulcslyuknyi rés (① ábra), amelynél fogva bármilyen felületen szögre vagy csavarra függeszthető.

A konzolon mágnesek vannak (①① ábra), amelyekkel a készülék magasan lévő acél- vagy vasfelülethez rögzíthető. Erre alkalmas felületek például az acél keresztlécék, acél ajtókeretek és acél szerkezeti gerendák. Mielőtt gerendához rögzítené a forgatható konzolt (①② ábra), tegye a fém támasztólemezt (①③ ábra) a gerenda szembeni oldalára.

Karbantartás

- A munka pontosságának megőrzése érdekében gyakran ellenőrizze a készülék kalibrálását. Lásd a Kalibrálás helyszíni ellenőrzése című részt.
- A kalibrálás ellenőrzését és más karbantartási munkákat DeWALT márkaszervíznek kell végeznie.
- Amikor nem használja a lézert, a hozzá mellékelt dobozban tárolja. Ne tárolja a lézerkészüléket -20 °C-nál alacsonyabb vagy 60 °C-nál magasabb hőmérsékletű helyen.
- Ne tegye be a dobozba, amíg nedves. Tárolás előtt szárítsa meg puha és száraz ronggyal.

Tisztítás

A külső műanyag részeket nedves törlerönggyel tisztíthatja. Bár ezek a részek oldászereknek ellenállnak, mégse használjon SOHA oldószert. Tárolás előtt puha száraz ronggyal távolítsa el a nedvességet a készülékről.

Hibaelhárítás

A lézerkészülék nem kapcsol be

- Töltse fel teljesen az akkucsomagot, és tegye be a lézerkészülékbe.
- A lézerkészülék nem kapcsol be, ha 50 °C fölé melegszik. Ha szélsőségesen magas hőmérsékleten tárolták, hagyja lehűlni. A lézer nem fog árosodni, ha megnyomja a be- és kikapcsoló gombot, mielőtt a készülék megfelelő üzemi hőmérsékletre hűl.

A lézernyalábok villognak

A lézerkészülékek úgy vannak tervezve, hogy 4°-nál nem meredekebben billentve legyenek képesek önszintezést végezni. Ha annyira meg van billentve, hogy a belső szerkezet nem képes önszintezést végezni, a lézernyalábok villogni fognak, jelezve, hogy túllépték a billenthetőségi tartományt. **A LÉZERNYALÁBOK VILLOGÁSA AZT JELZI, HOGY A KÉSZÜLÉK NINCS VÍZSZINTESBEN VAGY FÜGGŐLEGESBEN, ÉS NEM HASZNÁLHATÓ VÍZSZINTES VAGY FÜGGŐLEGES SZINTEZÉSRE.** Próbálja vízszintesebb felületre helyezni a készüléket.

A lézernyaláb mozgása nem szűnik meg

A lézerkészülék precíziós műszer. Ezért, ha nem stabil (és nem mozdulatlan) felületre helyezik, a készülék tovább próbálkozik a szint keresésével. Ha a nyaláb mozgása nem szűnik meg, próbálja a műszert stabilabb felületre helyezni. Bizonyosodjon meg arról is, hogy a felület viszonylag lapos, és a készülék stabilan áll rajta.

Az akkumulátor töltöttségjelzőjének LED-je villog

Amikor mind a 4 LED tartósan villog, akkor a készüléket nem kapcsolták ki teljesen az Üzemi kapcsolóval/ Szállítási rögzítővel (②② ábra). Az Üzemi kapcsolót/ Szállítási rögzítőt mindig Locked/OFF (Reteszelve/ Kikapcsolva állásba) helyzetbe kell állítani, amikor nem használják a lézert.

Tartozékok

A lézerkészülék alján 1/4 - 20 és 5/8 - 11 belső menetek vannak (Ⓚ ábra). Erre a menetre csatlakoztathatja a meglévő és jövőbeni DeWALT tartozékokat. Csak ehhez a lézerkészülékhez kijelölt DeWALT tartozékokat használjon. Kövesse a tartozékhöz mellékelt útmutatásokat.

**FIGYELMEZTETÉS:**

Mivel nem a DeWALT által javasolt tartozékoknak ezzel a termékkel együtt történő használhatóságát nem tesztelték, az olyan tartozékok használata veszélyes lehet. A sérülésveszély csökkentése érdekében csak a DeWALT által ajánlott tartozékokat használja ezzel a termékkel.

Ha bármely tartozék megtalálásához segítségre van szüksége, forduljon a legközelebbi DeWALT szervizhez, vagy látogasson el a www.2helpU.com. honlapra.

Célkártya

Némelyik lézerekészülék készlet tartalmaz lézer célkártyát (M) ábra), amely segít a lézernyaláb megkeresésében és jelölésében. A célkártya fokozza a lézernyaláb láthatóságát, amikor a nyaláb keresztül megy a kártyán. A kártyán sztenderd és metrikus skála van. A lézernyaláb áthatol a piros műanyagon, és visszaverődik a tükröző szalagról a másik oldalon. A kártya felső részén levő mágnes feladata, hogy a célkártyát a mennyezet sínjeihez vagy acélgerendáihoz tartsa a függőleges és vízszintes helyzet meghatározásához. A legjobb teljesítmény érdekében a célkártya DeWALT logójának Ön felé kell néznie.

A lézersugár láthatóságát növelő szemüveg

Némelyik lézerekészlethez láthatóságot fokozó szemüveg is tartozik (N) ábra). A szemüveg növeli a lézernyaláb láthatóságát világos környezetben vagy nagyobb távolságoknál, amikor a készüléket belső munkákhoz használják. Ez a szemüveg nem kötelező a lézer kezeléséhez.

**VIGYÁZAT:**

Ez a szemüveg nem ANSI által jóváhagyott védőszemüveg, ezért más szerszámok használatakor ne viselje. Ez a szemüveg nem akadályozza meg a lézernyaláb szembe jutását.

**VIGYÁZAT:**

A súlyos személyi sérülés veszélyét elkerülendő, még ezzel a szemüveggel se nézzen soha közvetlenül a lézersugárba.

Mennyezeti konzol

A mennyezeti konzol (L1) ábra), ha van mellékelve a készülékhez, még több felszerelési lehetőséget biztosít. A mennyezeti konzol egyik végén van egy leszorító (L2) ábra), amellyel a készülék a fal sarkára rögzíthető akusztikus mennyezeti felszereléshez (L3) ábra). A falitartó mindkét végén van egy-egy csavarfurat (L4) és (L5) ábra), amelyen keresztül bármilyen felülethez rögzíthető szöggel vagy csavarral.

Amint a mennyezeti konzol biztonságosan rögzítve van, annak acéllemezhöz rögzíthető a mágneses forgatható konzol (L6) ábra). A lézerekészülék helyzete ezután már finombeállítható a mágneses forgatható konzolt a falitartón fel- vagy lefelé csúsztatva.

Szerviz és javítások

TARTSA SZEM ELŐTT: Ha szétzereli a lézerekészüléket, elveszti a garanciát.

A termék BIZTONSÁGOSSÁGA és MEGBÍZHATÓSÁGA érdekében a javításokat, karbantartást és beállításokat megbízott szerviznek kell végeznie. Képzett személy által végzett szerviz vagy karbantartás sérüléshez vezethet. Az Önhöz legközelebbi DeWALT szerviz elérhetőségét a www.2helpU.com honlapon találja.

Garancia

A garanciára vonatkozó legfrissebb tájékoztatásokat itt találja: www.2helpU.com.

	DCE089G18
Fényforrás	Lézerdiódák
Lézernyaláb hullámhossza	510–530 nm látható
Lézerjeljesítmény	≤1,50 mW (mindegyik nyaláb), 2. OSZTÁLYÚ LÉZERTERMÉK
Hatótávolság	30 m (100') 50 m (165') detektorral
Pontosság (függőleges)	±3,1 mm @ 9 m
Pontosság (vízszintes)	± 3 mm 10 m-enként
Alacsony akkufeszültség	1 LED villog a töltöttségjelzőn
A készülék nincs kikapcsolva ingazár kapcsolóval	4 LED villog a töltöttségjelzőn
Villogó lézernyalábok	Billenthetőségi tartomány túllépve/a készülék szinten kívül van
Áramforrás	DEWALT 12 V-os vagy 18 V-os akkucsomag
Üzemi hőmérséklet	-10°C – 50°C
Tárolási hőmérséklet	-20°C – 60°C
Páratartalom	Maximális relatív páratartalom 31 °C-os hőmérsékletnél 80%, 40 °C-os hőmérsékletnél lineárisan 50%-ra csökken
Környezet	Víz- és porálló, IP54 védettség

DEWALT Európai Elektromos Kézszerszám (EK) Garancia Szerződési Feltételek (Vállalkozásoknak)

A DEWALT bíz az Elektromos Kézszerszámai minőségében ezért kiváló garanciális feltételeket nyújt a termékek használati számára. Ezen nyilatkozat csak kiegészítéseként szolgál és semmilyen módon nem sérti az Ön szerződéses jogait mint professzionális felhasználó vagy törvényes jogait mint magán, nem-professzionális felhasználó. A garancia az Európai Unió tagállamai valamint az Európai Szabadkereskedelmi Társulás területén érvényes.

1. EGY ÉVES DEWALT Európai EK Garancia

Ha az Ön DEWALT Elektromos Kézszerszáma meghibásodik bármilyen anyag vagy gyártási hibának köszönhetően a vásárlástól számított 12 hónapon belül, a DEWALT az alábbi 2 – 4 szekciókban taglalt garanciális feltételeknek megfelelően, kicserélheti az összes hibás alkatrészt térítésmentesen vagy, saját belátása szerint, a teljes szerszámot térítésmentesen.

2. Általános feltételek

- 2.1 A DEWALT Európai EK Garancia a DEWALT termék eredeti tulajdonosának áll rendelkezésére, aki a terméket hivatalos DEWALT európai viszonteladótól vásárolta szakmai felhasználási céllal. A DEWALT Európai Elektromos Kézszerszám Garancia nem érvényes olyan személyek számára, akik a DEWALT terméket viszonteladás vagy bérbeadási szándékkal vásárolták.
- 2.2 A Garancia a DEWALT termék eredeti tulajdonosa számára érhető el, aki a fentebb meghatározott vásárlási feltételeknek megfelel.
- 2.3 A Garancia DEWALT Elektromos Kézszerszámokra érvényes (kivéve a garancia hatálya alá nem tartozó termékek)
- 2.3 A garanciális időtartam alatt történő termék javítás vagy csere nem eredményezi a garancia meghosszabbítását vagy újraindulását. A garanciális időtartam a vásárlás napjától lép életbe és 12 hónapon át tart.
- 2.4 A DEWALT fenntartja a jogot, hogy visszautasítson bármilyen garanciális igénylést, amennyiben a hivatalos szerviz véleménye szerint a meghibásodás nem anyag vagy gyártási hibának köszönhető, vagy a garanciális igénylés nem felel meg a DEWALT Európai Elektromos Kézszerszám Garancia feltételeinek.
- 2.5 A felmerülő szállítási költséget a DEWALT termék használója és annak vásárlási helye, valamint

a DEWALT termék használója és a DEWALT Hivatalos Szerviz Központ között a DEWALT Garancia nem fedezi.

3. A DEWALT Európai EK Garancia hatálya alá nem tartozó termékek

Az alábbi termékeket nem tartoznak a DEWALT EK Garancia hatálya alá:

- 3.1 Azon termékek amelyek nem a DEWALT európai specifikációinak megfelelően készültek vagy nem hivatalos beszállítóktól kerültek importálásra az Európai Unió tagállamain kívülül, vagy az Európai Szabadkereskedelmi Társulás területén kívülül.
- 3.2 Olyan fogyóeszközök minősülő tartozékok, amelyek a munkadarabbal kerülnek közvetlen érintkezésbe, pl.: fűrészárak, fűrészlapok, csiszolókorongok.
- 3.3 Sorozatgyártásra használt termékek, eszközberőli cégek számára eladott termékek, szolgálati szerződésben lévő termékek, illetve a B2B szerződések kivétel képeznek, ezekre különleges garanciális feltételek érvényesek, melyet a beszállítói szerződés taglal.
- 3.4 A DEWALT partnerei által szállított, DEWALT márkajelzéssel ellátott termékeket, termékspecifikus garanciális vagy szavatossági feltételek illetnek. Lásd a termékhez mellékelt tájékoztatót.
- 3.5 Olyan garanciális javításra benyújtott, egy szett részét képező termék, melyen a gyártási dátum kód nem egyezik a szett többi részével vagy a vásárlás dátumával.
- 3.6 Kézszerszámok, ruházat, védőruházat
- 3.7 Gyártáshoz/Tömeggyártáshoz/Termeléshez felhasznált vagy nagy megterhelés alatt álló termékek, kivéve a DEWALT szerviz által támogatott gyártási folyamatok.

4. Kivételek a Garanciális igény alól

- A garanciális igény visszautasítható az alábbi esetekben:
- 4.1 A DEWALT szerviz számára nem bizonyítható egyértelműen, hogy a meghibásodás anyag vagy gyártási hibának köszönhető.
 - 4.2 A meghibásodás oka rendeltetészerű használatból fakadó elhasználódás. Lásd a 4.14-es szekciót. Minden termék ki van téve a használatból fakadó elhasználódásnak. Fontos a megfelelő termék kiválasztása.
 - 4.3 A termék dátum kódja és a szeriaszáma nem azonosítható.
 - 4.4 Az eredeti vásárlást igazoló bizonylat nem kerül felmutatásra az igény benyújtásánál.
 - 4.5 Nem rendeltetészerű használatból fakadó sérülések, beleértve a termék leejtését, a véletlen

baleseteket vagy a használati útmutatónak nem megfelelő használatot.

- 4.6 A DEWALT által nem jóváhagyott kiegészítők használatából vagy a használati útmutatóban nem szereplő kiegészítők használatából fakadó sérülések.
- 4.7 Bármely termék, mely az eredeti termékhez képest módosításra került.
- 4.8 Bármely termék, amelyet nem DEWALT szervíz javított meg vagy kisérelt meg megjavítani vagy amelynél a szerelő nem eredeti DEWALT alkatrészeket használt.
- 4.9 Túlterhelésből fakadó meghibásodás vagy részleges meghibásodás után történő további használat.
- 4.10 Nem megszokott környezetben történő használat, beleértve olyan esetet, mely során folyadék vagy egyéb anyag került a termékbe.
- 4.11 Hiányos karbantartás vagy az elhasznált részek cseréjének elmulasztása.
- 4.12 A termék hiányosan vagy nem eredeti darabokkal került leadásra.
- 4.13 A termék meghibásodása a használója által történt, nem a használati útmutatónak megfelelő beállításból vagy összeszerelésből fakad. *Mindezen termék alapos átvizsgálásra került gyártás során. Bármely szállításkor észrevett hibát vagy rossz beállítást azonnal jelezni kell az eladónak.*
- 4.14 Komponens meghibásodása rendeltésszerűen használatból fakadón. A rendeltésszerűen elhasznált komponensek többek között, de nem kizárólag, az alábbiak:

Általános Alkatrészek

- Szénkefék
- Burkolatok
- Peremek
- Tömítések
- Zsírok, kenőanyagok
- Vezeték szettek
- Tokmányok
- Tárcsa tartók
- O gyűrűk

Termékspecifikus alkatrészek

- Szervíz készletek

Szögezők

- O gyűrűk
- Rugók
- Ütőszögek
- Ütközők

Kalapácsok

- Ütőmechanika
- Szerszámtartó
- Hengerek
- Racsnik

Ütvecsavarozók

- Üllő
- Bittartó
- Ütő rész

5. Garanciális igény benyújtása

- 5.1 A garanciális igény benyújtásához lépjen kapcsolatba a termék értékesítőjével vagy az Önhöz legközelebb lévő hivatalos DEWALT szervizzel (www.2helpU.com).
- 5.2 Juttassa vissza a DEWALT terméket az értékesítőjéhez vagy egy hivatalos DEWALT szervízhez valamennyi alkatrészrel és az eredeti vásárlást igazoló bizonylattal.
- 5.3 A hivatalos DEWALT szervíz megvizsgálja a terméket és jóváhagyja vagy visszautasítja a garanciális javítási kérelmet.
- 5.4 Amennyiben a garanciális javítás során a szerelők elhasznált komponenseket fedeznek fel, a szervíz árajánlatot küldhet Önnek ezen komponensek javításáról vagy cseréjéről.
- 5.5 A termékek rendszeres karbantartásának elmulasztása a jövőbeli igények visszautasítását okozhatja.
- 5.6 A javítás elkészültekor a szervíz a terméket visszajuttatja oda, ahol a garanciális igényt benyújtották.

6. Érvénytelen garanciális igények

- 6.1 A DEWALT fenntartja a jogot, hogy visszautasítson bármilyen garanciális igényt, amennyiben a hivatalos szervíz szerint az nem felel meg a DEWALT Európai Garancia feltételeinek.
- 6.2 Amennyiben a garanciális igény visszautasításra került a hivatalos DEWALT szervíz által, a visszautasítás oka megküldésre kerül az igénylő számára a teljes javítás árajánlatával együtt. Amennyiben a garanciális igény visszautasításra került az újraösszeszerelés és a szállítási költségek az igénylő számára kiszámlázásra kerülnek.

7. Felhasználói feltételekben beálló változások

- 7.1 A DEWALT fenntartja a jogot, hogy felülvizsgálja és módosítsa a garancia feltételeit, az időtartamot és a termék jogosultságot értesítés nélkül, amennyiben azt szükségesnek tartja.
- 7.2 A jelenlegi DEWALT Európai Elektromos Kézi szerszám Garancia feltételei elérhető a www.2helpU.com oldalon, a helyi DEWALT értékesítőknél, valamint kérhető a DEWALT magyarországi képviseletétől.

JÓTÁLLÁSI FELTÉTELEK

Gratulálunk Önnek ezen magas minőséget képviselő DeWALT készülék megvásárlásához! Fogyasztó részére értekelített termékeinkre:

**10.000,- Ft – 100.000,- bruttó értékhatár között 1 év,
100.001,- Ft – 250.000,- Ft bruttó értékhatár között 2 év
250.000,- Ft bruttó értékhatár felett 3 év
időtartamú jótállást vállalunk.**

Az áru hibás teljesítése esetén a fogyasztót a jogszbayt szerinti keltekezetavassogási jogok gyakorlásá terítésmentesen megilleti, e jogait a jótállás nem érinti.

- 1) A Stanley Black & Decker Hungary Kft. a jótállás, keltek- és terméketavassogási alapján végzett igényérvényesítést a 19/2014. (IV.29.) NGM rendelet és a 151/2003. (IX.22.) Kormányrendelet szerint végzi a jótállási idő, illetve a keltek- és terméketavassogási jogok érvényesíthetőségének teljes időtartama alatt, aszerint, hogy a szerződés megkötésekor vagy azt megelőzően rendelkezésre áll, és kapcsolódó reklámozott megfogott feltételek szerint lellő a hibás teljesítésért. Az igényérvényesítés lehetősége az áru részét képező, vagy azzal összekapcsolt digitális tartalomra és digitális szolgáltatásra is kiterjed.
 - a) A fogyasztó jótállási igényét a jótállási jeggyel érvényesítheti, ezért kérjük azt őrizze meg. Nem tehető az érvényesítés feltételévé a termék felbontható csomagolásának a fogyasztó általi visszacsomagoltatása.
 - b) Vásárláskor a forgalmazónak (kereskedőnek) a jótállási jeggyel fel kell tüntetnie a vállalkozás nevét, a termék azonosítására alkalmas megnevezését és típusát, továbbá – ha van – gyártási számát, a gyártó nevét, címét, ha nem azonos a vállalkozással, valamint a szerződéskötés, illetve a termék fogyasztó részére történő átadásának vagy vállalkozás általi üzembe helyezésének időpontját. A jótállási jegyet a forgalmazó (kereskedő) nevében eljáró személynek alá kell írnia és a kereskedés azonosítására alkalmas tartalom (minimum cégnev, üzlet címe) jegyzővel olvashatóan le kell jegyezni, továbbá elektronikus dokumentumon történő átadás esetén tartalmaznia kell az elektronikus aláírást. Kérjük, kísérje figyelemmel a jótállási jegy megfelelő érvényesíthetőségét, mivel a kijelölt szerveknél a jótállási igény érvényes jótállási jeggyel érvényesíthető. Amennyiben a jótállási jegy szabálytalanul került kiállításra, jótállási igényével kérjük forduljon a vállalkozás az Ön részére értekelített partnereinkhez (kereskedőkhöz). Az előírt tartalmú jótállási jegyet a kértetűs elektronikus úton is átadhatja a fogyasztó részére, ha annak tartalma megfelel a fenti követelményeknek, és amelyre legkésőbb a termék átadása vagy üzembe helyezés napján köteles. Amennyiben nem közvetlen megküldéssel kerül sor az átadásra, hanem költetés biztosító elérési cím formájában, úgy a költethezőség a jótállási idő végéig nem szűnethető meg.
 - c) A jótállási jegy szabálytalan kiállításra vagy a fogyasztó rendelkezésére bocsátásának elmaradása nem érinti a jótállási érvényességét. Kérjük, hogy a jótállási jeggyel kívüli a nyugtát vagy számlát is sziveskedjen megőrizni a gyorsabb és hatékonyabb ügyintézés érdekében, mert a szerződés megkötése az ellendétek megfizetését igazoló bizonylattal is bizonyítható.
 - d) Elvesztett jótállási jegyet csak a fogyasztó szerződés létrejöttét igazoló nyugta vagy számla ellenében tudunk pótolni!
- 2) Nem terjed ki a jótállás:
 - a) amennyiben a hiba oka rendeltetésellenes, illetve a mellékelt magyar nyelvű használati kézikönyv útmutatóban foglaltaktól eltérő használat, átalakítás, szakszerűtlen kezelés, helytelen tárolás, elemi kár

vagy egyéb a vásárlás után a fogyasztó érdekkörében keletkezett ok miatt következnek be;

- b) azon alkatrészek, amelyek esetében a meghibásodás a jótállási időn belül a rendeltetéseszerű használat mellett az alkatrészek természetes elhasználódása, kopása miatt következett be (így különösen: fűrészlánc, fűrészlapp, gyűlőkés, meghajtóúti, csapaglyák, szénkefe, csallagkerék);
 - c) a készülék túlerhelése miatt jelentkező hibákra, amelyek a hajtómű meghibásodásához, vagy egyéb ebből adódó károkhöz vezetnek;
 - d) a termék nem hivatalos szervizben történt javításából eredő hibákra;
 - e) az olyan károsodásokra, amelyek nem gyári kiegészítő készülékek és tartozékok használatából adódnak amennyiben a jótállásra kötelezett a szakszervíz vagy szakvélemény által bizonyítja, hogy a hiba a fenti okok valamelyikére vezethető vissza.
- 3) A termék meghibásodása esetén a fogyasztót az alábbi jogok illetik meg:
 - a) A fogyasztó elsősorban a kijavítás vagy csere iránti igényét a választásuk szerinti a vállalkozás székhelyén, bármely telephelyén, fióktelepén, illetve kijavítás iránti igényét a vállalkozás jegyén feltüntetett javítószolgálatnál is érvényesítheti. Terméketavassogás keretében a fogyasztó a jótállási jeggyen feltüntetett gyártótól vagy forgalmazótól is követelheti a hiba kijavítását vagy a termék kicserélését, melyre a forgalmazó hozzátölti számított két év elteltéig van lehetőség.
 - b) Kérjük, hogy a hiba felfedezését követő legrövidebb időn belül sziveskedjen azt a vállalkozással vagy a szervizben bejelenteni. A fogyasztónak az áru a kijavítás vagy kicserélés teljesítése érdekében a vállalkozás rendelkezésére kell bocsátania. A vállalkozásnak a saját költségére kell biztosítania a kicserélt áru visszavételét.
 - c) Ha a fogyasztási cikk a vásárlástól számított három munkanapon belül meghibásodik, a fogyasztó ezen időtartamon belül kérheti annak kicserélését feltéve, hogy a meghibásodás a rendeltetéseszerű használatot akadályozza. A hiba fennállásának, vagy a rendeltetéseszerű használatot akadályozó mérték megállapításához a kereskedőgyártó a szakszervíz közreműködését kérheti vagy szakvéleményt szerezhet be.
 - d) Amennyiben a jótállási igény bejelentését követően a vállalkozás az igény teljesíthetőségéről azonnal nem tud nyilatkozni, úgy öt munkanapon belül, igazolható módon értesítenie kell a fogyasztót az álláspontjáról.
 - e) A vállalkozásnak, illetve a javítószolgálatnak törekednie kell arra, hogy a kijavítást vagy kicserélését legfeljebb 15 napon belül megfelelő minőségben elvégeztesse. Ha a kijavítás vagy kicserélés időtartama a 15 napot meghaladja, akkor a vállalkozás a fogyasztót tájékoztatni köteles annak várható időtartamáról. A tájékoztatás a fogyasztó előzetes hozzájárulása esetén, elektronikus úton vagy a fogyasztó általi átvételre alkalmas más módon történik.
 - Ha a jótállási időtartam alatt a termék első alkalommal történő javítása során megállapítást nyer, hogy a termék nem javítható, úgy a fogyasztó eltérő rendelkezése hiányában 8 napon belül ki kell cserélni. Ha a cserére nincs lehetőség, úgy a megfizetés igazoló bizonylaton szereplő bruttó vételárát 8 napon belül köteles a vállalkozás a fogyasztó részére visszatéríteni.
 - Ha a jótállási időtartam alatt a termék 3 alkalommal történő javítást követően ismét meghibásodik - a fogyasztó eltérő rendelkezése hiányában, valamint ha a fogyasztó nem igényli a vételár arányos lezárlását, és nem kívánja a termék új vásárlás költségére kijavítani vagy mással kijavíttatni -, úgy a megfizetés igazoló bizonylaton szereplő bruttó

vételről 8 napon belül köteles a vállalkozás a fogyasztó részére visszatéríteni.

- Ha a termék kijavítására a vállalkozás részére való köztételi számlát 30 napig nem kerül sor, a fogyasztó eltérő rendelkezése hiányában a vállalkozás köteles a terméket a határidő eredménytelen elteltét követő 8 napon belül kicserélni. Ha a csereire nincs lehetőség, úgy a megfizetés igazoló bizonylaton szereplő bruttó vételéről 8 napon belül köteles a vállalkozás a fogyasztó részére visszatéríteni.

- f) A fogyasztó az ellenszolgáltatás arányos leszállítást igényelheti, vagy a szerződéstől elállhat, ha a kötelezett a kijavítást vagy a kicserélést nem vállalta, e kötelezettségének nem tud eleget tenni, vagy ha a jogosultnak a kijavítással vagy kicseréléssel fizetendő érdeke megszűnt. Az ellenszolgáltatás leszállítása akkor arányos, ha annak összege megegyezik a fogyasztónak szerződéseszerű teljesítés esetén járó, valamint a fogyasztó által ténylegesen megkapott áru értékének különbözeteivel.
- g) A vállalkozás megtagadhatja az áru szerződéseszerűvételét, ha a kijavítás, illetve a kicserélés lehetetlen, vagy ha az aránytalan többletköltséget eredményezne a vállalkozásnak, figyelembe véve valamennyi körülményt, ideértve a szolgáltatás hibátlan állapotban képviselt értékét, valamint a szerződészegy összegét.
- h) A fogyasztó akkor is jogosult a szerződészegy súlyához gazdora az ellenszolgáltatás arányos leszállítást igényelni, vagy az adásvételi szerződést megszüntetni, ha

- a vállalkozás nem végezte el a kijavítást vagy kicserélést, vagy elvégezte azt, de részben vagy egészben nem teljesítette, vagy megtagadta az áru szerződéseszerűvételét;
- ismételt teljesítési hiba merült fel, annak ellenére, hogy a vállalkozás megkísérelte az áru szerződéseszerűvételét;
- a teljesítés hibája olyan súlyú, hogy azonnali árszállítást vagy az adásvételi szerződés azonnali megszüntetését teszi indokolttá, vagy
- a vállalkozás nem vállalta az áru szerződéseszerűvételét, vagy a körülményekből nyilvánvaló, hogy a vállalkozás észszerű határidőn belül vagy a fogyasztónak okozott jelentős érdeksérelem nélkül nem fogja az áru szerződéseszerűvételét lenni.

- i) A fogyasztó adásvételi szerződés megszüntetésére vonatkozó kellekzettségű joga a vállalkozásnak címzett, a megszüntetésre vonatkozó döntést kifejező jognyilatkozattal gyakorolható.
- j) Jelentéktelen hiba miatt éltelárnak nincs helye. Ha a fogyasztó hibás teljesítésre hivatkozva kívánja megszüntetni az adásvételi szerződést, a vállalkozást terhelte annak bizonyítása, hogy a hiba jelentéktelen.
- k) Nem számít bele a jótállási időbe a kijavítási időnek az a része, amely alatt a fogyasztó a terméket nem tudta rendelkezéseszerűen használni.
- l) A terméknek a kicseréléssel vagy kijavítással érintett részére a jótállási idő újól kezdődik.

- 4) A jótállás keretében tartozó kijavítás vagy csere esetén a vállalkozásnak, illetve a javítólzolgáltatnak a jótállási jegyben fel köll tüntetni:
- a kijavítás iránti igény bejelentésének és a kijavításra történő átvétel időpontját,
 - a hiba okát és a kijavítás módját;
 - a termék fogyasztó részére történő visszaadásának időpontját,
 - a kicserélés tényét és időpontját.

Fogyasztói jogvita esetén a fogyasztó a megyei (fővárosi) kereskedelmi és iparkamárk mellett működő békéltető testület eljárását is kezdeményezheti!

Bizunk termékeink minőségében, ezért kiterjesztett gyártói garanciát kínálunk, mely kedvező formában kiegészíti és semmi esetre sem befolyásolja hátrányosan az Ön törvényes jogait. A gyártói garancia igénybevételéhez szükséges regisztrációs feltételekről és egyéb részletekről tájékozódjon a <http://service.dewalt.hu> elérhetősegen.

Gyártó:
DEWALT
65510 Idstein,
Germany

Forgalmazó:
Stanley Black & Decker Hungary Kft
1016. Budapest,
Mészáros u. 58/B
Tel.: +36-1-328-55-00

Márkaszerzvíz
FIXIT Hungary Kft. 3526
Miskolc Zsolcai kapu 9-11. / 49
RMA system: <http://rma.fixit-service.com>
E-mail: dewalt@hu.fixit-service.com
Tel: +36 46 500 385

Slan Tools And Nails Ltd. Kőrösi út 8. 2363 Felsőpakony
e-mail: info@slanleytools.hu
Tel: +36303398429

Kereskedő által a vásárlással egyidejűleg kitöltendő

Kereskedő neve és címe:

A fogyasztási cikk megnevezése:

Típusa:

Gyártási száma:

Szerződéskötés és a termék fogyasztó részére történő átadásának dátuma:

A fogyasztási cikk bruttó vételára: Ft

..... P.H.

Aláírás

Kereskedő által kitöltendő kicserélés esetén

A fogyasztó a hibás terméket valamennyi tartozékkal átadta.

A kicserélés időpontja:

..... P.H.

Aláírás

A hibátlan terméket átvettem.

A kicserélt új termék átvételének időpontja:

..... fogyasztó aláírása

Kijavítás esetén a szerviztölti ki:**1. javítás**

A kijavítási igény bejelentésének és a kijavításra átvétel időpontja:

Szervizbe érkezés időpontja:

Munkalap száma:

A bejelentett hiba oka:

Elvégzett javítás:

Szervizből kiadás időpontja:

A fogyasztó részére történő visszaadás időpontja:

Amennyiben a termék nem javítható, a csereigény alapos: igen / nem (aláhúzással jelölendő) P.H.

aláírás

2. javítás

A kijavítási igény bejelentésének és a kijavításra átvétel időpontja:

Szervizbe érkezés időpontja:

Munkalap száma:

A bejelentett hiba oka:

Elvégzett javítás:

Szervizből kiadás időpontja:

A fogyasztó részére történő visszaadás időpontja:

Amennyiben a termék nem javítható, a csereigény alapos: igen / nem (aláhúzással jelölendő) P.H.

aláírás

3. javítás

A kijavítási igény bejelentésének és a kijavításra átvétel időpontja:

Szervizbe érkezés időpontja:

Munkalap száma:

A bejelentett hiba oka:

Elvégzett javítás:

Szervizből kiadás időpontja:

A fogyasztó részére történő visszaadás időpontja:

Amennyiben a termék nem javítható, a csereigény alapos: igen / nem (aláhúzással jelölendő) P.H.

aláírás

4. javítás

A kijavítási igény bejelentésének és a kijavításra átvétel időpontja:

Szervizbe érkezés időpontja:

Munkalap száma:

A bejelentett hiba oka:

Elvégzett javítás:

Szervizből kiadás időpontja:

A fogyasztó részére történő visszaadás időpontja:

Amennyiben a termék nem javítható, a csereigény alapos: igen / nem (aláhúzással jelölendő) P.H.

aláírás

DeWALT Szervizpartnerek

Stanley Black&Decker Hungary Kft kereskedelmi képviselet		
		Tel.
Iroda	1016 Bp. Mészáros u 58/b.	+36-1-328-55-00

Központi Márkaszerviz			
		Tel/fax	
FIXIT Hungary Kft.	Zsolcai kapu 9-11 3526 Miskolc	+36 46 500 385	dewalt@hu.fixit-service.com https://rma.fixit-service.com/
Stan Tools And Nails Ltd.	Körösi út 8. 2363 Felsőpakony	+36 303 398 429	info@stanleytools.hu

CZ ZÁRUČNÍ LIST

PL KARTA GWARANCYJNA

H JÓTÁLLÁSI JEGY

SK ZÁRUČNÝ LIST

DEWALT[®]

CZ měsíců
H hónap

12

PL miesięcy
SK mesiacov

CZ	Výrobní kód	Datum prodeje	Razítko prodejny Podpis
H	Gyári szám	A vásárlás napja	Pecset helye Aláírás
PL	Numer seryjny	Data sprzedaży	Stempel Podpis
SK	Číslo série	Dátum predaja	Pečiatka predajne Podpis

CZ

Adresy servisu
Band Servis
Klásterského 2
CZ-140 00 Praha 4
Tel.: 00420 244 403 247
Fax: 00420 241 770 167

Band Servis
K Pasekám 4440
CZ-760 01 Zlín
Tel.: 00420 577 008 550,1
Fax: 00420 577 008 559
http://www.bandservis.cz

H

FIXIT Hungary Kft.
Zsolcai kapu 9-11
3525 Miskolc
Tel.: +36 46 500 385
e-mail:
dewalt@hu.fixit-service.com
https://ma.fixit-service.com/

Stan Tools And Nails Ltd.
Kőrösi út 8.
2363 Felsőpakony
Tel: +36303398429
e-mail: info@stanleytools.hu

PL

Centralny Serwis Gwarancyjny
ERPATECH
ul. Bakaliowa 26
05-080 Mościska
Tel.: (22) 431-05-05
serwis@erpatech.pl

SK

Adresa servisu
Band Servis
Paulínska ul. 22
SK-917 01 Trnava
Tel.: 00421 335 511 063
Fax: 00421 335 512 624

CZ Dokumentace záruční opravy		PL Przebieg napraw gwarancyjnych				
H A garanciális javítás dokumentálása		SK Záznamy o záručných opravách				
CZ	Číslo	Datum příjmu	Datum zakázky	Číslo zakázky	Závada	Razítko Podpis
H	Sorszám Jótállás új	Bejelentés időpontja határideje	Javítási időpont	Javítási munkalapatszám	Hiba jelleg oka	Pecset Aláírás
PL	Nr.	Data zgłoszenia	Data naprawy	Nr. zlecenia	Przebieg naprawy	Stempel Podpis
SK	Číslo dodávky	Dátum nahlásenia	Dátum opravy	Číslo objednávky	Popis poruchy	Pečiatka Podpis