

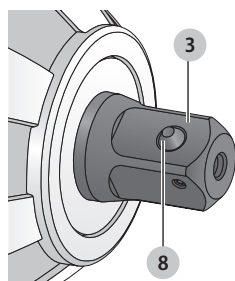
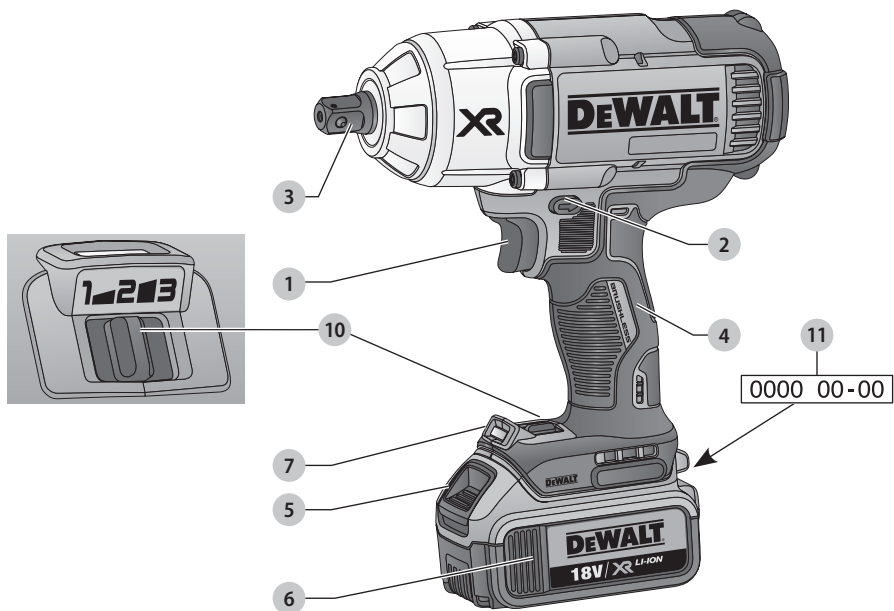
DEWALT[®]

XR LI-ION

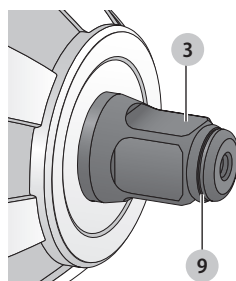
533224 - 57 H

Fordítás az eredeti kezelési útmutató alapján készült

DCF899
DCF899H

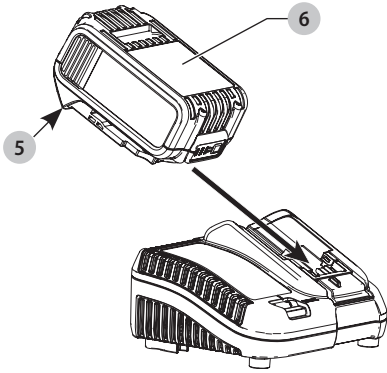


DCF899

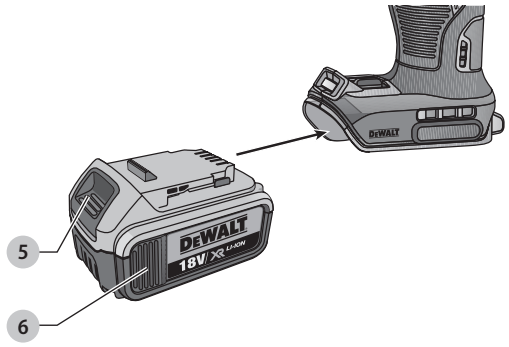


DCF899H

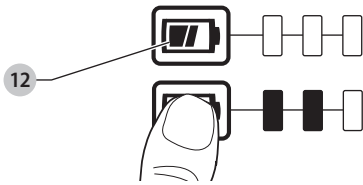
C ábra



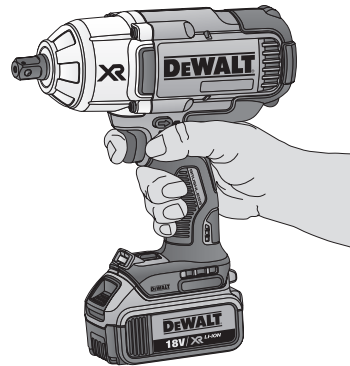
D ábra



E ábra



F ábra



AKKUMULÁTOROS ÜTŐMŰVES CSAVARBEHAJTÓ, DCF899, DCF899H

Szívből gratulálunk!

Köszönjük, hogy DEWALT terméket választott. Sokévi tapasztalatunk, valamint az átgondolt termékfejlesztés és innováció teszi a DEWALT termékeket a professzionális felhasználók egyik legmegbízhatóbb partnerévé.

Műszaki adatok

DCF899, DCF899H		
Feszültség	V_{DC}	18
Típus		1
Akkumulátor típusa		Li-ion
Üresjárat fordulatszám	min^{-1}	0–400 0–1200 0–1900
Ütésszám	min^{-1}	0–2400
Max. nyomaték	Nm	950
Súly (akkusomag nélkül)	kg	2,7

Zaj és súlyozott effektív rezgésgyorsulás értékei (három tengely vektorösszege) az EN62841-2-2 szabvány szerint:

L_{pa} (kibocsátott hangnyomásszint)	dB(A)	101
L_{wa} (hangteljesítményszint)	dB(A)	112
K (toleranciafaktor az adott hangszintnél)	dB(A)	3

Kötőelemek ütőműves behajtása a szerszám maximális kapacitásánál		
Kibocsátott súlyozott effektív rezgésgyorsulás értéke $a_{rh} =$	m/s^2	13,0
Toleranciafaktor K =	m/s^2	5,9

Az adatlapon megadott súlyozott effektív rezgésgyorsulási és/vagy zajkibocsátási értéket az EN62841 szabvány szerinti méréssel határoztuk meg, így az egyes szerszámok zajkibocsátási értékei összehasonlíthatók. Az érték felhasználható a súlyozott effektív rezgésgyorsulásnak való kitettség mértékének előzetes becsléséhez is.

FIGYELMEZTETÉS: A megadott súlyozott effektív rezgésgyorsulási és/vagy zajkibocsátási érték a szerszám maximális kapacitásán történő kötőelem-behajtásra vonatkozik. Ha viszont más alkalmazásokra, más tartozékokkal használják, vagy nincs megfelelően karbantartva, a súlyozott effektív rezgésgyorsulás a megadott értéktől eltérhet. Ilyen esetben a kezelő kitettsége a munkavégzés teljes időtartama alatt jelentős mértékben megnövekszik.

A súlyozott effektív rezgésgyorsulásnak való kitettség mértékének becslésekor azokat az időtartamokat is figyelembe kell venni, amikor a szerszám ki van kapcsolva, vagy amikor működésben van, de éppen nem végeznek vele munkát. Ilyen esetben a munkavégzés teljes időtartamára számított kitettség mértéke jelentősen csökkenhet.

További biztonsági intézkedéseket is kell hozni, amelyek védik a kezelőt a súlyozott effektív rezgésgyorsulás és/vagy a zaj káros hatásától, például: a szerszám és tartozékainak karbantartása, a kezek melegen tartása (a súlyozott effektív rezgésgyorsulás szempontjából releváns), munkaritmus megszervezése.

CE megfeleléségi nyilatkozat

Gépekre vonatkozó irányelv



Akkumulátoros ütőműves csavarbehajtó, DCF899, DCF899H

A DEWALT kijelenti, hogy a **Műszaki adatok** cím alatt ismertetett termékek megfelelnek a következő irányelveknek és szabványoknak:

2006/42/EK, EN62841-1-2015, EN62841-2-2:2014.

Ezek a termékek a 2014/30/EU és a 2011/65/EU irányelveknek is megfelelnek. Ha további információra lenne szüksége, lépjen kapcsolatba a DEWALT vállalattal a következőkben megadott vagy a kézikönyv végén megtalálható elérhetőségeken.

Alulírott személy felelős a műszaki adatok összeállításáért, nyilatkozatát a DEWALT vállalat nevében adja.

Markus Rompel
Alelnök, PTE-Europe
DEWALT, Richard-Klinger-Straße 11,
D-65510, Idstein, Németország
2019.08.01.



FIGYELMEZTETÉS: A sérülésveszély csökkentése érdekében olvassa át a kezelési kézikönyvet.

Definíciók: Biztonságtechnikai irányelvek

Az alábbi definíciók az egyes figyelmeztető szavakhoz társított veszély súlyosságára utalnak. Kérjük, olvassa el a kézikönyvet, és figyeljen ezekre a szimbólumokra.



VESZÉLY: Olyan közvetlen veszélyhelyzetet jelez, amely **halálos vagy súlyos sérüléshez vezet**.



FIGYELMEZTETÉS: Olyan potenciális veszélyhelyzetet jelez, amely **halálos vagy súlyos sérüléshez vezethet**.



VIGYÁZAT: Olyan potenciális veszélyhelyzetet jelez, amely **könnyű vagy közepesen súlyos sérüléshez vezethet**.

MEGJEGYZÉS: Olyan, **személyi sérüléssel nem fenyegető** gyakorlatot jelöl, amely **anyagi kárt okozhat**.



Áramütés veszélyét jelez.



Tűzveszélyt jelez.

Akkumulátorok				Töltők/Töltési idők (Perc)							
Katalógusszám	V _É Egységáram	Ah	Súly (kg)	DCB104	DCB107	DCB112	DCB113	DCB115	DCB118	DCB132	DCB119
DCB546	18/54	6,0/2,0	1,05	60	270	170	140	90	60	90	X
DCB547	18/54	9,0/3,0	1,46	75*	420	270	220	135*	75*	135*	X
DCB548	18/54	12,0/4,0	1,44	120	540	350	300	180	120	180	X
DCB181	18	1,5	0,35	22	70	45	35	22	22	22	45
DCB182	18	4,0	0,61	60/40**	185	120	100	60	60/40**	60	120
DCB183/B	18	2,0	0,40	30	90	60	50	30	30	30	60
DCB184/B	18	5,0	0,62	75/50**	240	150	120	75	75/50**	75	150
DCB185	18	1,3	0,35	22	60	40	30	22	22	22	X
DCB187	18	3,0	0,54	45	140	90	70	45	45	45	90
DCB189	18	4,0	0,54	60	185	120	100	60	60	60	120

*201811475B vagy későbbi dátumkód

**201536 vagy későbbi dátumkód

ÁLTALÁNOS BIZTONSÁGTECHNIKAI FIGYELMEZTETÉSEK ELEKTROMOS SZERSZÁMOKHOZ



FIGYELMEZTETÉS: Olvassa át a szerszámhoz mellékelt összes biztonsági figyelmeztetést, útmutatást, szemléltető ábrát és műszaki adatot.

Az alábbiakban felsorolt útmutatások figyelmen kívül hagyása áramütést, tüzet és/vagy súlyos sérülést okozhat.

ŐRIZZE MEG A FIGYELMEZTETÉSEKET ÉS AZ ÚTMUTATÓT KÉSŐBBI HASZNÁLATRA.

Az „elektromos szerszám” kifejezés a figyelmeztetésekből az Ön által használt hálózati (vezetékes) vagy akkumulátorral üzemeltetett (vezeték nélküli) elektromos szerszámot jelenti.

1) A munkaterület biztonsága

- Tartsa munkaterületét tisztán, és világítsa meg jól.** A rendetlen vagy sötét munkaterület növeli a balesetveszélyt.
- Soha ne használja az elektromos szerszámot robbanásveszélyes környezetben, például ahol gyúlékony folyadékok, gázok vagy por vannak jelen.** Elektromos szerszámok használatakor szikra keletkezhet, amely begyűjthetja a port vagy gázokat.
- Az elektromos szerszám használata közben ne engedje közel a gyerekeket és a nézelődőket.** Ha elterelik a figyelmét, elveszítheti a szerszám feletti uralmát.

2) Elektromos biztonság

- Az elektromos szerszám dugasza a hálózati csatlakozóaljzat kialakításának megfelelő legyen. Soha, semmilyen módon ne alakítsa át a csatlakozódugót.** Földelt elektromos szerszámokhoz ne használjon adapter dugaszt. Eredeti (nem átalakított) csatlakozó és ahhoz illő konnektor használata mellett kisebb az áramütés veszélye.
- Ügyeljen arra, hogy teste ne érintkezzék földelt felületekkel, például csővezetékkel, radiátorral, tűzhellyel, hűtőszekrényel.** Ha a teste leföldelődik, nagyobb az áramütés veszélye.

- Esőtől és nedves környezettől óvja az elektromos szerszámokat.** Ha víz kerül az elektromos szerszámba, nagyobb az áramütés veszélye.
- Gondosan bánjon a hálózati kábellel. Az elektromos szerszámot soha ne a tápkábelnél fogva hordozza vagy húzza, a dugaszát pedig ne a kábelnél fogva húzza ki a konnektorból. Óvja a kábelt hőtől, olajtól, éles szélektől és mozgó alkatrészekről.** A sérült vagy összetekeredett kábel növeli az áramütés veszélyét.
- Ha a szabadban használja az elektromos szerszámot, kültéri használatra alkalmas hosszabbító kábelt vegyen igénybe.** Azzal csökkenti az áramütés veszélyét.
- Ha az elektromos szerszám nedves helyen való használata elkerülhetetlen, használjon hibaáramvédő kapcsolóval (RCD) védett áramforrást.** Annak használata mellett kisebb az áramütés veszélye.

3) Személyes biztonság

- Soha ne veszítse el éberségét, figyeljen oda a munkájára, és a józan eszét használja, amikor elektromos szerszámmal dolgozik. Ne dolgozzon a szerszámmal, ha fáradt, ha gyógyszer, alkohol hatása vagy gyógykezelés alatt áll.** Elektromos szerszám használata közben egy pillanatnyi figyelmeletlenség is súlyos személyi sérülést okozhat.
- Használjon személyi védőfelszerelést. Mindig viseljen védőszemüveget.** A védőfelszerelések, például porvédő maszk, biztonsági csúszásmentes cipő, védősisak vagy hallásvédő csökkentik a személyi sérülés veszélyét.
- Előzze meg a szerszám véletlen beindulását. Ellenőrizze, hogy a kapcsoló kikapcsolt állásban van-e, mielőtt a hálózatra és/vagy akkumulátorra kapcsolja, a kezébe veszi vagy magával viszi a szerszámot.** Ha az elektromos szerszám hordozása közben az újítást a kapcsolón tartja, vagy bekapcsolt szerszámot helyez áram alá, balesetet okozhat.
- A szerszám bekapcsolása előtt távolítsa el róla a beállításhoz használt kulcsot vagy csavarkulcsot.** Forgó alkatrészen felejtett kulcs a szerszám beindulásakor személyi sérülést okozhat.

- e) **Ne nyúljon ki túl messzire. Kerülje a rendellenes testtartást, és egyensúlyát soha ne veszítse el munkavégzés közben.** Így jobban irányíthatja a szerszámot, még váratlan helyzetekben is.
- f) **Megfelelő öltözéket viseljen. Ne hordjon ékszert vagy laza ruházatot munkavégzés közben. Haját és ruházatát tartsa távol a mozgó alkatrészekről.** A laza öltözék, ékszerek vagy hosszú haj beakadhatnak a mozgó részekbe.
- g) **Ha a szerszámon van porszívási lehetőség, illetve porzsák, ügyeljen arra, hogy megfelelően csatlakoztassa és használja ezeket munka közben.** Porszívó berendezés használatával nagymértékben csökkenthetők a por okozta veszélyek.
- h) **Ne engedje, hogy a szerszámok gyakori használata során szerzett tapasztalatai túlzott biztonságérzetet keltsenek Önben, és amiatt elhanyagolja a biztonsági alapelveket.** Gondatlan cselekvés már a másodperc töredéke alatt is súlyos sérülést okozhat.
- 4) Elektromos szerszámok használata és gondozása**
- a) **Ne erőltesse az elektromos szerszámot. A célnak megfelelő elektromos szerszámot használja.** A megfelelő szerszámmal jobban és biztonságosabban elvégezheti a munkát, ha a teljesítmény kategóriájának megfelelően használja.
- b) **Ne használja az elektromos szerszámot, ha a kapcsoló nem működőképes.** Bármely elektromos szerszám használata, amely nem irányítható megfelelően az indítókapcsolóval, nagyon veszélyes, ezért azonnal meg kell javíttatni a kapcsolót, ha sérült vagy nem működőképes.
- c) **Húzza ki a szerszám dugaszát a konnektorból és/vagy válassza le az akkucsomagot, ha leválasztható, mielőtt beállítást végez, tartozékot cserél a szerszámon, vagy eltávolítja.** Ezekkel a megelőző biztonsági intézkedésekkel csökkenti az elektromos szerszám véletlen beindulásának esélyét.
- d) **A használaton kívüli elektromos szerszámot olyan helyen tárolja, ahol gyermekek nem férhetnek hozzá; ne engedje, hogy olyan személyek használják, akik a szerszámot és ezeket az útmutatásokat nem ismerik.** Az elektromos szerszámok használata nem képzett felhasználók kezében veszélyes.
- e) **Tartsa karban az elektromos szerszámot és tartozékait. Vizsgálja meg, hogy a mozgó részek megfelelően működnek-e, nincsenek-e akadályoztatva. Ellenőrizze a részegységeket, olajozásukat, esetleg előforduló töréseit, a kézvédő vagy a kapcsoló sérüléseit és minden olyan rendellenességet, ami befolyásolhatja a szerszám használatát. Ha a szerszám sérült, használat előtt javíttassa meg.** A nem megfelelően karbantartott elektromos szerszámok számos balesetet okoznak.
- f) **A vágószerszámokat tartsa élesen és tisztán.** A megfelelően karbantartott éles vágószerszám beszerülésének kisebb a valószínűsége, és könnyebben irányítható.
- g) **Az elektromos szerszámot, tartozékokat és szerszámszárakat stb. a használati útmutatónak megfelelően használja, a munkakörülmények és az elvégzendő feladat figyelembevételével.** Az elektromos szerszám rendeltetésétől eltérő célú használata veszélyhelyzetet teremthet.
- h) **A fogantyúkat és a markolási felületeket tartsa szárazon és tisztán, olajtól és zsírtól mentesen.** Váratlan helyzetekben nem kezelhető és irányítható biztonságosan a szerszám, ha a fogantyúja vagy egyéb markolási felülete csúszós.
- 5) Akkumulátoros szerszámok használata és gondozása**
- a) **Csak a gyártó által előírt töltővel töltsze az akkumulátort.** Az a töltő, amely alkalmas egy bizonyos típusú akkumulátor töltésére, másik típusú akkumulátornál tűzveszélyt okozhat.
- b) **Az elektromos szerszámot csak a kifejezetten hozzá készült akkucsomaggal használja.** Másfajta akkucsomag használata sérülést vagy tüzet okozhat.
- c) **Ha nem használja, tartsa távol az akkucsomagot minden fémestől, például tűzőkapocstól, érmétől, kulctól, szögőtől, csavartól és minden más apró fémtárgytól, amely az érintkezéket rövidre zárhatja.** Az akkumulátor pólusainak rövidre zárása égési sérülést vagy tüzet okozhat.
- d) **Kedvezőtlen körülmények között az akkumulátorból folyadék szivároghat, kerülje a vele való érintkezést. Ha véletlenül érintkezésbe került a folyadékkal, öblítse le vízzel. Ha a szemébe folyadék került, ezenkívül forduljon orvoshoz is.** Az akkumulátorból kiömlő folyadék irritációt vagy égési sérülést okozhat.
- e) **Sérült vagy átalakított akkucsomagot vagy szerszámot ne használjon.** Sérült vagy átalakított akkumulátor kiszámíthatatlanul viselkedhet, tüzet, robbanást vagy sérülést okozhat.
- f) **Tűztől és szélsőséges hőmérséklettől védje az akkucsomagot.** Tűz vagy 130 °C feletti hőmérséklet hatására felrobbanhat.
- g) **Tartsa be minden töltési útmutatást, és ne töltsen az akkucsomagot az útmutatóban megadott tartományon kívüli hőmérséklet mellett.** A helytelen töltés vagy a megadott tartományon kívüli hőmérséklet melletti töltés károsíthatja az akkumulátort, és tűzveszélyt okoz.
- 6) Szerviz**
- a) **A szerszámot képzett szakemberrel szervizeltesse, és csak eredeti cserealkatrészeket használjon fel.** Ezzel biztosítja az elektromos szerszám folyamatosan biztonságos működését.
- b) **Sérült akkucsomagot soha ne szervizeljen.** Az akkucsomagok szervizelését csak a gyártó vagy megbízott szerviz végezheti.
- További specifikus biztonságtechnikai szabályok ütvecsavarozókhoz**
- **Az elektromos szerszámot csak a szigetelt markolási felületeinél tartsa, ha azzal olyan műveletet végez,**

amelynél a kötőelem rejtett vezetékét érhet. Ha

a kötőelem áram alatt lévő vezetékét ér, az elektromos szerszám fém alkatrészei is áram alá kerülhetnek, és a kezelő áramütést szenvedhet.

- **Szorítókkal vagy más praktikus módon rögzítse biztonságosan a munkadarabot stabil felületre.**

A szerszám feletti uralmánának elvesztéséhez vezethet, ha a munkadarabot a kezében tartja, vagy testéhez támasztja.

- **Hordjon biztonsági védőszemüveget vagy más alkalmas szemvédő eszközt. Az ütés és a fúrás repülő törmelékkel jár. A repülő törmelék maradó szemkárosodást okozhat.**

- **A tartozékok és szerszám működés közben felforrósodnak.** Csak kesztyűben éri hozzájuk.

- **Ne dolgozzon hosszú ideig a szerszámmal.** A szerszám használata közben fellépő súlyozott effektív rezgésgyorsulás árthat a kezének és a karjának. Viseljen védőkesztyűt, amely kipárnázza a kezét, és gyakori pihenőkkel csökkentse a súlyozott effektív rezgésgyorsulásnak való kitettségét.

Maradványkockázatok

Bizonyos maradványkockázatok a vonatkozó biztonsági előírások betartása és védőeszközök használata ellenére sem kerülhetnek el. Ezek a következők:

- halláskárosodás;
- a repülő részecskék által okozott személyi sérülés;
- a munka közben felforrósodott tartozékok megérintése miatti égési sérülés;
- a hosszú ideig tartó használat miatt bekövetkező személyi sérülés.

ŐRIZZE MEG EZEKET AZ ÚTUTMUTÁSOKAT

Töltők

A DEWALT töltőket nem kell beállítani; úgy terveztük őket, hogy a lehető legegyszerűbben legyenek kezelhetők.

Elektromos biztonság

A villanymotort csak egy bizonyos feszültségre terveztük. Mindig ellenőrizze, hogy az akkucsomag feszültsége megfelel-e az adattáblán megadott feszültségnek. Azt is ellenőrizze, hogy a töltő feszültsége megfelel-e a hálózati feszültségnek.



Az Ön DEWALT töltője az EN60335 szabványnak megfelelően kettős szigetelésű, ezért nincs szükség földelésre.

Ha a hálózati kábel sérült, cseréltesse ki a gyártóval vagy egyik megbízott DEWALT szakszervizzel.

Hálózati csatlakozódugasz cseréje

(csak az Egyesült Királyságban és Írországban)

Ha új tápcsatlakozó dugaszra van szüksége:

- A régi dugaszt biztonságos módon semmisítse meg.
- A barna vezetékét kösse a csatlakozódugasz fázis csatlakozójához.
- A kék vezetékét a nulla csatlakozóhoz kösse.



FIGYELMEZTETÉS: A földelő csatlakozóhoz nem kell vezetékét kötnie.

Kövesse a minőségi dugaszokhoz mellékelt szerelési útmutatót. Ajánlott biztosíték: 3 A.

Hosszabbító kábel használata

Csak akkor használjon hosszabbító kábelt, ha feltétlenül szükséges. A töltő áramfelvételének megfelelő, jóváhagyott hosszabbítót használjon (lásd a **Műszaki adatok** cím alatt). A vezető minimális keresztmetszete 1 mm², maximális hossza 30 m lehet.

Kábeldob használata esetén mindig teljesen tekerje le a kábelt.

Fontos biztonsági útmutatások minden akkumulátortöltőhöz

ŐRIZZE MEG EZT AZ ÚTUTMUTATÓT: Ez a kézikönyv kompatibilis töltőkre vonatkozó fontos biztonsági és kezelési útmutatásokat tartalmaz (lásd a **Műszaki adatok** cím alatt).

- A töltő használata előtt olvasson el a töltőn, az akkucsomagon és magán a terméken megtalálható minden útmutatást és biztonsági figyelmeztetést.



FIGYELMEZTETÉS: Áramütés veszélye. Ne engedje, hogy folyadék kerüljön a töltő belsejébe. Ez áramütést okozhat.



FIGYELMEZTETÉS: Hibaáram-védelemmel ellátott (legfeljebb 30 mA-es) áramforrás használatát javasoljuk.



VIGYÁZAT: Égési sérülés veszélye. A sérülésveszély csökkentése végett csak DEWALT akkumulátorokat töltsön ezzel a töltővel. Más típusú akkumulátor szétrobbanhat, személyi sérülést és anyagi kárt okozva.



VIGYÁZAT: Ügyeljen a gyermekekre, hogy ne játszhassanak a szerszámmal.

MEGJEGYZÉS: Bizonyos körülmények között előfordulhat, hogy az elektromos hálózatra kapcsolt töltő belsejébe került idegen anyag rövidre zárja a töltő érintkezőit. A töltő üregeitől távol kell tartani az áramot jól vezető idegen anyagokat, többek között például acélforgácsot, alufóliát és egyéb fémrészecskéket. Mindig húzza ki a töltő dugaszát a konnektorból, amikor nincs benne akkumulátor. Tisztítás előtt is húzza ki a töltő dugaszát a konnektorból.

- **NE próbálja az akkucsomagot olyan töltővel tölteni, amely ebben a kézikönyvben nem szerepel.** A töltőt és az akkucsomagot kíméletesen egymáshoz terveztük.
- **Ezeket a töltőket kizárólag DEWALT akkumulátorokhoz készítettük.** Minden más célú felhasználásuk tüzet vagy akár halálos áramütést okozhat.
- **Esőtől és hótól óvja a töltőt.**
- **Ne a kábelénél, hanem a dugaszánál fogva húzza ki a konnektorból.** Így kisebb lesz a kábel és a dugasz sérülésének veszélye.
- **Úgy vezesse el a kábelt, hogy ne léphessenek rá, ne botolhassanak meg benne, ne sérülhessen, és ne feszüljön.**
- **Hosszabbító kábelt csak akkor használjon, ha mindenképpen szükséges.** Nem megfelelő hosszabbító kábel használata tüzet vagy akár halálos áramütést is okozhat.
- **Soha ne helyezze a töltőt puha felületre, ne tegyen rá semmilyen tárgyat, mert eltorlaszolódhatnak a szellőzőnyílások, és amiatt túlmelegedhet a készülék belseje.** Hőt leadó tárgyaktól távolra helyezze. A töltő a készülékház tetején és alján lévő szellőzőnyílásokon át szellőzik.

- **Ne használja a töltőt, ha a kábele vagy a csatlakozódugasza sérült** – ezeket azonnal cseréltesse ki.
- **Ne használja a töltőt, ha azt erős ütés érte, leesett vagy más módon megsérült.** Ilyen esetben juttassa el egy megbízott szervizbe.
- **Ne bontsa szét, hanem vigye el egy megbízott szervizbe, ha karbantartásra vagy javításra szorul.** A helytelen összeszerelés akár halálos áramütést vagy tüzet okozhat.
- Ha a tápkábel sérült, a veszély megelőzése végett azonnal ki kell cseréltetni a gyártóval, márkaszervizzel vagy hasonló szakképzettségű személlyel.
- **Tisztítás előtt kapcsolja le a töltőt az elektromos hálózatról. Úgy kisebb lesz az áramütés veszélye.** Nem elég csak kivenni az akkumulátort a töltőből, mert attól még nem szűnik meg az áramütés veszélye.
- **SOHA ne próbáljon két töltőt egymáshoz csatlakoztatni.**
- **A töltőt a háztartásokban szabványos 230 V-os elektromos feszültségre terveztük. Ne is próbálja más feszültségen használni.** Ez nem vonatkozik a jármű akkumulátorok töltőire.

Akkumulátor töltése (C ábra)

1. Az akkucsomag behelyezése előtt dugaszolja a töltőt egy megfelelő konnektorra.
2. Helyezze az akkucsomagot **6** a töltőbe, ügyelve arra, hogy ott teljes mértékben illeszkedjen. A piros (töltésjelző) fény villogása jelzi, hogy a töltési folyamat megkezdődött.
3. A töltés befejezését a lámpa folyamatos piros fénye jelzi. Az akkucsomag teljesen fel van töltve, használhatja vagy a töltőben is hagyhatja. Az akkucsomagnak a töltőből való eltávolításához nyomja le az akkucsomagon lévő kioldógombot **5**.

TARTSA SZEM ELŐTT: A lítium-ion akkucsomagokat maximális teljesítményük és élettartamuk érdekében az első használat előtt teljesen töltsen fel.

A töltő kezelése

Az akkucsomag töltési folyamatának kijelzőit lásd az alábbi táblázatban.

Töltésjelzők		
	Töltés	--- --- --- --- 
	Teljesen feltöltve	————— 
	Meleg/hideg készletelés*	--- --- --- --- 

*A piros fény tovább fog villogni, de közben egy sárga jelzőfény is világítani fog. Amint az akkucsomag megfelelő hőmérsékletet ér el, a sárga fény kialszik, és a töltő folytatja a töltést.

Hibás akkucsomagot a kompatibilis töltő(k) nem tölt(enek). A töltő nem világít, ha rossz az akkumulátor.

TARTSA SZEM ELŐTT: Ugyanez a töltő hibáját is jelentheti.

Ha a töltő hibát jelez, márkaszervizzel vizsgáltsa be a töltőt és az akkucsomagot.

Meleg/hideg készletetés

Ha a töltő azt érzékeli, hogy az akkucsomag túl meleg vagy túl hideg, automatikusan elindítja a meleg/hideg készletetést, felfüggesztve a töltést mindaddig, amíg az akkumulátor megfelelő hőmérsékletet nem ér el. A töltő ezután automatikusan töltési üzemmódba kapcsol. Ez a funkció maximális élettartamot biztosít az akkucsomagnak.

A hideg akkucsomag lassabban töltődik fel, mint a meleg akkucsomag. Az akkucsomag a teljes töltési folyamat során a kezdeti lassúbb ütemben töltődik, és a töltés sebessége akkor sem áll vissza a maximumra, ha közben az akkucsomag felmelegszik.

A DCB118 töltő az akkucsomag hűtése céljából belső ventilátorral van ellátva. A ventilátor automatikusan bekapcsol, amikor az akkucsomag hűtést igényel. Soha ne használja a töltőt, ha a ventilátor nem működik megfelelően, vagy el vannak torlaszolva a szellőzőnyílások. Ne hagyja, hogy idegen tárgyak kerüljenek a töltő belsejébe.

Elektronikus védőrendszer

Az XR Li-ion készülékek elektronikus védőrendszerrel vannak ellátva, amely megvédi az akkucsomagot a túlterheléstől, túlmelegedéstől vagy túlzott lemerüléstől.

A szerszám automatikusan kikapcsol, ha az elektronikus védőrendszer működésbe lép. Ha ez történik, helyezze a lítium-ion akkucsomagot a töltőre, és teljesen töltsen fel.

Falra szerelés

Ezeket a töltőket úgy terveztük, hogy a falra lehessen szerelni, vagy függőleges helyzetben az asztalra vagy a munkafelületre lehessen állítani. Ha falra szereli, egy elérhető konnektor közelében helyezze el, illetve sarkoktól és más akadályoktól távolra tegye, mert azok akadályozhatják a légáramlást. A töltő hátoldalát sablonként használva jelölje ki a rögzítőcsavarok helyét. Biztonságosan szerelje fel a töltőt (külön beszerezhető) gipszkarton csavarokkal (hosszuk legalább 25,4 mm, fejravastagságuk 7–9 mm legyen), csavarozza őket fába optimális mélységig, és a csavarok hosszából kb. 5,5 mm álljon ki. Igazítsa a töltő hátoldalának réseit a kiálló csavarokhoz, és azokat csavarja be teljesen a résekbe.

Tisztítási útmutató a töltőhöz

⚠ FIGYELMEZTETÉS: Áramütés veszélye. Tisztítás előtt húzza ki a töltő dugaszát a konnektorból. A töltő külsőjén lerakódott szennyeződést és zsírt ronggyal vagy puha, nem fémszálal kefével távolíthatja el. Vízrel vagy tisztítószer-oldattal ne tisztítsa. Ne hagyja, hogy a belsejébe folyadék kerüljön, és soha ne is merítse folyadékba egyik részét sem.

Akkucsomagok

Fontos biztonsági útmutatások minden akkucsomaghoz

Akkucsomag utánrendelés esetén a rendelésen tüntesse fel az akku katalógusszámát és feszültségét.

Az akkucsomagot nem teljesen feltöltött állapotban szállítjuk. Az akkucsomag és a töltő használata előtt olvassa el az alábbi biztonsági útmutatót. Ezután az ismertetett eljárás szerint végezze a töltést.

MINDEN ÚTMUTATÁST OLVASSON EL.

- **Ne töltsé, és ne használja az akkumulátort robbandóveszélyes légkörben, például ahol gyúlékony folyadékok, gázok vagy porok vannak jelen.** Amikor az akkumulátort a töltőbe helyezi, vagy onnan kivesszi, a por vagy a gőzök meggyulladhatnak.
- **Soha ne próbálja az akkusomagot a töltőbe erőltetni. Semmiképpen ne alakítsa át azért, hogy beilleszthesse vele nem kompatibilis töltőbe, mert az akku megrepedhet és súlyos személyi sérülést okozhat.**
- Az akkusomagokat csak DEWALT töltővel töltsé.
- **NE** fröccsentsen rájuk vizet, és ne merítse őket vízbe vagy más folyadékba.
- **Ne tárolja, és ne használja a szerszámot vagy az akkusomagot olyan helyen, ahol a hőmérséklet elérheti vagy meghaladhatja a 40 °C-ot (például szabadtéri pajtákban vagy fémépületekben nyáron).**
- **Ne dobja tűzbe az akkusomagot még akkor sem, ha súlyosan megrongálódott vagy teljesen elhasználódott.** Tűzben felrobbanhat az akkusomag. Lítium-ion akkusomag égésekor mérgező gőzök és más mérgező anyagok keletkeznek.
- **Ha az akkumulátor tartalma a bőrrel érintkezésbe került, azonnal mossa le kímélő szappannal és vízzel.** Ha az akkumulátor-folyadék a szemébe jutott, öblítse tiszta vízzel legalább 15 percig vagy addig, amíg az irritáció meg nem szűnik. Ha orvosi segítségre van szüksége, tájékoztassa az orvost, hogy az elektrolit folyékony szerves karbonátok és lítiumsók elegyét tartalmazza.
- **A felnyitott akkumulátor-cellák tartalma irritálhatja a légutakat.** Szellőztessen friss levegővel. Ha a tünetek nem szűnnek meg, forduljon orvoshoz.



FIGYELMEZTETÉS: Égési sérülés veszélye. Szikrától vagy nyílt lángtól az akkumulátor-folyadék meggyulladhat.



FIGYELMEZTETÉS: Soha semmilyen okból ne próbálja szétbontani az akkusomagot. Ha az akkusomag háza megrepedt, vagy más módon megsérült, ne tegye be a töltőbe. Ne nyomja össze, ne ejtse le, ne sértse fel. Ne használjon olyan akkusomagot, amelyet erős ütés ért, leesett, vagy más módon sérült (azaz szeggel kilyukasztották, kalapáccsal ráütöttek, ráléptek). Ez akár halálos áramütéssel is járhat. A sérült akkusomagokat újrahasznosítás céljából vissza kell juttatni a szervizbe.



FIGYELMEZTETÉS: Tűzveszély. Úgy tárolja vagy hordozza az akkusomagot, hogy a szabadon álló pólusai ne érintkezzenek fémtárgyakkal.

Például, ne tegye az akkusomagot köténybe, zsebbe, szerszámdobozba, termékkészlet-dobozba, fiókba stb., ahol szegek, csavarok, kulcsok stb. vannak.



VIGYÁZAT: Amikor a szerszámot nem használja, az oldalára fektetve olyan stabil felületre helyezze, ahol nem fenyegeti a felborulás vagy leesés veszélye. Némelyik nagyméretű akkusomaggal felszerelt szerszám függőlegesen is ráállítható az akkusomagra, de könnyen felborulhat.

Szállítás



FIGYELMEZTETÉS: Tűzveszély. Akkumulátorok szállítása tűzveszélyes lehet, ha a pólusaik véletlenül vezetőképes anyagokkal kerülnek érintkezésbe. Akkumulátorok szállításánál gondoskodjon arról, hogy a pólusaik védve és jól elszigetelve legyenek olyan anyagoktól, amelyek érintkezés esetén rövidzárlatot okozhatnak.

TARTSA SZEM ELŐTT: Lítium-ion akkumulátorokat tilos feladott poggyászába tenni.

A DEWALT akkumulátorok szállítása az ipari és jogi normákban lefektetett érvényes fuvarozási előírásoknak megfelelően, többek között az Egyesült Nemzetek veszélyes áruk szállítására vonatkozó ajánlásai, a IATA (Nemzetközi Légi Szállítási Szövetség) veszélyes árukra vonatkozó szabályai, az IMDG (veszélyes áruk tengeri szállításának nemzetközi szabályzata) és az ADR (veszélyes áruk nemzetközi közúti szállításáról szóló európai megállapodás) szerint történik. A lítium-ion akkumulátorokat az Egyesült Nemzetek Veszélyes áruk szállítása kézikönyvének tesztelésre és kritériumokra vonatkozó 38.3 fejezete ajánlásainak alapján tesztelték.

Legtöbb esetben a DEWALT akkumulátorok fuvarozása kivételt képez, nem sorolják a teljeskörűen szabályozott 9. osztályú veszélyes anyagok kategóriájába. Általában csak a 100 wattóránál (Wh) nagyobb névleges teljesítményű lítium-ion akkumulátorokat kell a teljeskörűen szabályozott 9. osztályú veszélyes anyagokra vonatkozó előírások szerint szállítani. Minden lítium-ion akkumulátor névleges teljesítményű wattórában fel van tüntetve a csomagoláson. Továbbá, a szabályozás összetettsége miatt a DEWALT a névleges teljesítményüktől függetlenül nem javasolja lítium-ion akkusomagok egyedi légi szállítását. Akkumulátort tartalmazó szerszám (kombinált csomag) szállítható repülőgéppel, amennyiben az akkusomag névleges teljesítménye 100 wattóránál nem nagyobb.

Tekintet nélkül arra, hogy egy szállítmány a kivételes vagy a teljeskörűen szabályozott kategóriába tartozik, a fuvarozó felelőssége, hogy utánanézzon a csomagolásra, címkézésre, jelölésre és dokumentálásra vonatkozó legfrissebb követelményeknek.

A kézikönyvben ebben a fejezetében megadott tájékoztatást jóhiszeműen adjuk, és tudomásunk szerint a dokumentum elkészítésének idején az pontos volt. Viszont, sem kifejezett sem beleértett garanciát nem vállalunk. A vásárló felelőssége, hogy tevékenységét az érvényes előírásoknak megfelelően végezze.

A FLEXVOLT™ akkumulátor szállítása

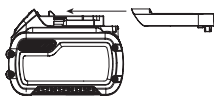
A DEWALT FLEXVOLT™ akkumulátornál két módról beszélhetünk: **Használati és szállítási mód.**

Használati mód: Amikor a FLEXVOLT™ akkumulátor önmagában áll, vagy egy DEWALT 18 V-os termék része, akkor 18 V-os akkumulátorként fog működni. Amikor a FLEXVOLT™ akkumulátor egy 54 V-os vagy 108 V-os (két 54 V-os akkumulátor) termék része, akkor 54 V-os akkumulátorként fog működni.

Szállítási mód: Amikor sapka van rögzítve a FLEXVOLT™ akkumulátorhoz, akkor az akkumulátor szállítási módban van. Szállításhoz őrizze meg a sapkát.

Szállítási módban az akkucsomag cellái elektromosan le vannak választva, így az 1 eredeti nagyobb teljesítményű akkucsomag 3, egyenként kisebb teljesítményű akkucsomagként működik. Ily módon, az akkumulátorok száma 3-ra növekedett, viszont kisebb az egyenkénti teljesítményük, ezért a csomag mentesülhet a nagyobb teljesítményű akkumulátorokra vonatkozó bizonyos szállítási előírások alól.

Például a teljesítményük így 3 x 36 wattóra, azaz 3, egyenként 36 wattóra teljesítményű akkumulátorról van szó. Használati névleges teljesítményük 108 wattóra (1 akkumulátorként).



Példa a használati és szállítási célú címkézésre

Use: 108 Wh
Transport: 3x36 Wh

Javaslatok a tároláshoz

1. Tárolásra legalkalmasabbak a hűvös és száraz, közvetlen napfénytől, túl nagy melegtől vagy hidegtől védett helyek. Az optimális teljesítmény és élettartam érdekében a használaton kívüli akkucsomagot szobahőmérsékleten tárolja.
2. Az optimális eredmények érdekében hosszú idejű tárolásnál ajánlatos a teljesen feltöltött akkucsomagot hűvös, száraz helyen, a töltőn kívül tartani.

TARTSA SZEM ELŐTT: Az akkucsomagokat nem szabad teljesen lemerült állapotban tárolni. Használat előtt fel kell tölteni.

Címkék a töltőn és az akkucsomagon

A kézikönyvünkben használt piktogramokon kívül a töltő és az akkucsomag címkéjén a következő ábrák láthatók:



Használat előtt olvassa el a kezelési útmutatót.



A töltési időtartamokat lásd a **Műszaki adatok** cím alatt.



Ne tesztelje áramot jól vezető tárgyakkal.



Sérült akkucsomagot ne töltsön.



Víztől óvja.



A hibás vezetőket azonnal cseréltesse ki.



Csak 4 és 40 °C közötti hőmérsékleten töltsen.



Csak beltéri használatra.



Akkucsomag kiselejtezésénél ügyeljen a környezetre.

DeWALT akkucsomagokat csak a kijelölt DeWALT töltővel töltsön. Nem DeWALT akkucsomagok DeWALT töltővel való töltése az akkucsomag széttöréséhez vagy más veszélyes helyzetekhez vezethet.



Ne dobja tűzbe az akkucsomagot.



HASZNÁLAT (szállítósapka nélkül). Példa: A névleges teljesítményeként 108 wattóra van megjelölve (1 db 108 wattórás akkumulátor).



SZÁLLÍTÁS (beépített szállítósapkával). Példa: A névleges teljesítményeként 3 x 36 wattóra van megjelölve (3 db 36 wattórás akkumulátor).

Akkumulátor típusa

A DCF899 és DCF899H típusú szerszám 18 voltos akkumulátorral működik.

Ezek az akkucsomagok használhatók: DCB181, DCB182, DCB183, DCB183B, DCB184, DCB184B, DCB185, DCB187, DCB189, DCB546, DCB547, DCB548. Bővebb tájékoztatást a **Műszaki adatok** cím alatt talál.

A csomag tartalma

A csomag a következőket tartalmazza:

- 1 Ütőműves csavarbehajtó
 - 1 Töltő
 - 2 Akkumulátor
 - 1 Tárolótáska
 - 1 Kezelési útmutató
- Ellenőrizze a terméket, részeit és tartozékait, nem sérültek-e meg szállítás közben.
 - Használat előtt szánjon időt ennek a használati útmutatónak az alapos áttanulmányozására és elsajátítására.

A szerszámon lévő jelölések

A következő piktogramok láthatók a szerszámon:



Használat előtt olvassa el a kezelési útmutatót.



Látható sugárzás. Ne nézzen a fénybe.

Dátumkód helye (A ábra)

A gyártás évét is tartalmazó dátumkód **11** a szerszámházba van nyomtatva.

Példa:

2019 XX XX

Gyártás éve

Leírás (A, B ábra)

FIGYELMEZTETÉS: Az elektromos szerszámot vagy részeit soha ne alakítsa át. Azzal anyagi kárt vagy személyi sérülést okozhat.

- 1 Indítókapcsoló
- 2 Forgásirányváltó kapcsoló
- 3 Üllő
- 4 Főfogantyú
- 5 Akkumulátor kioldógombja
- 6 Akkucsomag
- 7 Munkalámpa
- 8 Ütközőcsap (DCF899, B ábra)
- 9 C kapocs (DCF899H, B ábra)
- 10 Fokozatváltó kapcsoló
- 11 Dátumkód

Reddeltetészerű használat

Ez az ütőműves csavarbehajtó professzionális csavarbehajtási munkákhoz készült. Ütő funkciója miatt kötőelemek fába, fémbe és betonba történő behajtásához rendkívül hasznos.

NE használja nedves környezetben, illetve gyúlékony folyadékok vagy gázok közelében.

Ez az ütőműves csavarbehajtó professzionális elektromos szerszám.

NE engedje, hogy gyerekek hozzáférjenek. Ha kevésbé gyakorlott személy használja, biztosítson számára felügyeletet.

- **Gyermekek és fogyatékkal élő személyek.** Ezt a szerszámot gyermekek vagy fogyatékkal élők csak felügyelet mellett használhatják.
- Nem használhatják olyan személyek (a gyermekeket is beleértve), akik nincsenek fizikai, érzékelési vagy mentális képességeik teljes birtokában, vagy nincs meg a szükséges tapasztalatuk és tudásuk vagy képzettségük, kivéve, ha a biztonságukért felelős személy felügyel rájuk. Gyermekeket soha ne hagyjon felügyelet nélkül a termék közelében.

ÖSSZESZERELÉS ÉS BEÁLLÍTÁSOK

FIGYELMEZTETÉS: A súlyos személyi sérülés veszélyének csökkentése érdekében kapcsolja ki a szerszámot, és vegye ki belőle az akkucsomagot, mielőtt beállítást végez rajta, vagy tartozékok, szerelvényt le- vagy felszerel. A szerszám véletlen beindulása sérülést okozhat.



FIGYELMEZTETÉS: Kizárólag DEWALT akkucsomagot és töltőt használjon.

Az akkucsomag be- és kiszérése (D ábra)

TARTSA SZEM ELŐTT: Ellenőrizze, hogy az akkucsomag **6** teljesen fel van-e töltve.

Az akkucsomag beszerelése a szerszám fogantyújába

1. Igazítsa az akkucsomagot **6** a szerszám fogantyújában kialakított rovátkákhoz (D ábra).
2. Addig csúsztassa az akkucsomagot a szerszám fogantyújába, amíg ott stabilan nem illeszkedik, és bizonyosodjon meg arról, hogy hallja, amikor a retesz a helyére bepattan.

Az akkucsomag kiszérése

1. Nyomja meg a kioldógombot **5**, majd erővel húzza ki az akkucsomagot a szerszámból.
2. Helyezze az akkucsomagot a töltőbe a kézikönyv töltőre vonatkozó fejezetének útmutatásai szerint.

Töltöttség-kijelzős akkucsomagok (E ábra)

Némelyik DEWALT akkucsomag töltöttség-kijelzővel van ellátva. Ez három zöld LED-ből áll, amelyek az akkucsomag pillanatnyi töltöttségi szintjét jelzik ki.

A töltöttség-kijelzőt gombjának **12** lenyomásával és lenyomva tartásával hozhatja működésbe. A három zöld LED kombinációja mutatja a pillanatnyi töltöttségi szintet. Amikor az akkumulátor töltöttségi szintje a használhatósági határ alá süllyed, a töltöttség-kijelző nem világít, és az akkumulátort fel kell tölteni.

TARTSA SZEM ELŐTT: A töltöttség-kijelző kizárólag az akkucsomag pillanatnyi töltöttségét mutatja. A termék működőképességét nem jelzi ki, továbbá ingadozásnak van kitéve a termék alkotórészeitől, a hőmérséklettől és a végfelhasználó által végzett munkafeladattól függően.

A SZERSZÁM KEZELÉSE**Kezelési útmutatások**

FIGYELMEZTETÉS: Mindig tartsa be a biztonsági útmutatásokat és az érvényes előírásokat.



FIGYELMEZTETÉS: A súlyos személyi sérülés veszélyének csökkentése érdekében kapcsolja ki a szerszámot, és vegye ki belőle az akkucsomagot, mielőtt beállítást végez rajta, vagy tartozékok, szerelvényt le- vagy felszerel. A szerszám véletlen beindulása sérülést okozhat.

Helyes kéztartás (A, F ábra)

FIGYELMEZTETÉS: A súlyos személyi sérülés veszélyének csökkentése érdekében **MINDIG** a bemutatott helyes kéztartást alkalmazza.



FIGYELMEZTETÉS: A súlyos személyi sérülés veszélyének csökkentése érdekében **MINDIG** biztos kézzel tartsa a szerszámot, számítva arra, hogy az hirtelen megugorhat.

A helyes kéztartás az, ha egyik keze a főfogantyún **4** van.

Fordulatszám-szabályozó indítókapcsoló (A ábra)

A szerszám bekapcsolásához húzza be az indítókapcsolót **1**. A szerszám kikapcsolásához engedje el az indítókapcsolót. A szerszámot fékkel is elláttuk. Az üllő a fokozatváltós

indítókapcsoló teljes elengedése után áll le. Az Ön szerszáma fordulatszám-szabályozós kapcsolóval van felszerelve, amelynek segítségével az adott munkafeladathoz legmegfelelőbb fordulatszámon működtetheti a szerszámot. Minél jobban behúzza a kapcsolót, annál gyorsabban működik a szerszám. A szerszám maximális élettartamának érdekében csak a fúrás vagy csavarozás megkezdése előtt változtasson fordulatszámot.

TARTSA SZEM ELŐTT: A fordulatszám-szabályozós kapcsolót a szerszám folyamatos működése közben nem ajánlatos használni. Azzal károsíthatja a kapcsolót, ezért kerülje.

Forgásirányváltó kapcsoló (A ábra)

A forgásirányváltó kapcsolóval **2** változtatható a szerszám forgásiránya, és ugyanez a gomb biztonsági kapcsolóként is működik.

Az előre forgásirány kiválasztásához engedje el az indítókapcsolót, és tolja az irányváltó gombot a szerszám jobb oldalára.

A hátra forgásirány kiválasztásához engedje el az indítókapcsolót, és tolja az irányváltó gombot a szerszám bal oldalára.

A forgásirányváltó kapcsoló középső állásában a szerszám kikapcsolt helyzetben reteszelve van. Csak az indítókapcsoló elengedése után változtasson az irányváltó kapcsoló állásán.

TARTSA SZEM ELŐTT: Irányváltás utáni első indításkor előfordulhat, hogy kattanást hall. Ez természetes jelenség, nem utal hibára.

Munkalámpa (A ábra)

A munkalámpa **7** a szerszám talpán van elhelyezve. Az indítókapcsoló behúzására kapcsol be. A kapcsoló elengedése után még 20 másodpercig világít.

TARTSA SZEM ELŐTT: A lámpa feladata, hogy a közvetlen munkaterületet világítsa meg, és nem arra készült, hogy zseblámpaként használják.

Fokozatváltó (A ábra)

Az Ön szerszáma fokozatváltóval **10** is fel van szerelve, amellyel három fokozat között választhat. Válassza ki a munkához megfelelő fokozatot, és azt a fordulatszám-szabályozós indítókapcsolóval **1** vezérelje.

- | | |
|------------|----------------------|
| 1. fokozat | 0–400 fordulat/perc |
| 2. fokozat | 0–1200 fordulat/perc |
| 3. fokozat | 0–1900 fordulat/perc |

Üllő (B ábra)



FIGYELMEZTETÉS: Csak ütéshez készült tartozékokat használjon. Nem ütéshez készült tartozékok eltörhetnek, és veszélyt okozhatnak. Használat előtt vizsgálja meg, nincsenek-e repedések a tartozékon.



VIGYÁZAT: Használat előtt vizsgálja át az üllőket, az ütközőcsapokat és a C kapcsokat. A hiányzó vagy sérült alkatrészeket a szerszám használata előtt cserélni kell.

Tartozékcseré előtt állítsa a kapcsolót reteszel (középső) helyzetébe, vagy vegye ki az akkusomagot a szerszámból.

Üllő ütközőcsappal (B ábra)

DCF899

Amikor tartozékokat szerel az üllőre, igazítsa a tartozék oldalán lévő furatot az üllő **3** ütközőcsapjához **8**. Addig nyomja rá a tartozékokat, amíg az ütközőcsap bele nem akaszódik a furatba. A tartozék felszerelésénél előfordulhat, hogy nyomni kell az ütközőcsapot.

Tartozék leszereléséhez nyomja át az ütközőcsapot a furaton, és húzza le a tartozékokat.

C kapcsos üllő (B ábra)

DCF899H

Ha a tartozékokat C kapcsos üllőre szereli, erősen nyomja rá a tartozékokat az üllőre **3**. A C kapocs **9** összenyomódik, hogy a tartozékokat rá lehessen csúsztatni. A tartozék felszerelése után a C kapocs nyomása rögzíti a tartozékokat.

Leszerelésnél markolja meg, majd húzza le erősen a tartozékokat.

Használata

Az ön ütőműves csavarbehajtója a következő maximális nyomatékokat tudja leadni:

Katalógusszám	Nm	Ft.-Lbs.	In.-Lbs.
DCF899, DCF899H	950	700	8400



FIGYELMEZTETÉS: Bizonyosodjon meg arról, hogy a kötőelem és/vagy a rendszer el tudja viselni a szerszám által keltett nyomatékokat. Túl nagy nyomaték törést és esetleg személyi sérülést okozhat.

1. Tegye a tartozékokat a kötőelem fejére. A szerszámot egyenesen a kötőelemre irányítva tartsa.
2. A kapcsoló behúzásával kezdje el a munkát. A kapcsoló elengedésével állíthatja le. Nyomatékkulccsal mindig ellenőrizze a nyomatékokat, mert a csavarozási nyomatékok sok tényező befolyásolja, többek között a következők:

- **Feszültség:** A majdnem lemerült akkumulátor alacsony feszültsége csökkenti a csavarozási nyomatékokat.
- **A tartozék mérete:** Nem megfelelő méretű tartozék használatánál csökken a csavarozási nyomaték.
- **Csavar mérete:** Nagyobb átmérőjű csavarok általában nagyobb nyomatékokat igényelnek. A csavarozási nyomaték a hosszától, a fokozattól és a nyomaték-egyíthetőségtől is függ.
- **Csavar:** A megfelelő nyomaték elérése érdekében gondoskodjon arról, hogy a csavar menetei rozsdától és törmeléktől mentesek legyenek.
- **Anyag:** Az anyag típusa és felületének megmunkálása befolyással van a nyomatéokra.
- **Behajtás ideje:** Hosszabb behajtási idő nagyobb nyomatékokat eredményez. Az ajánlottnál hosszabb idejű behajtási idő a csavar túlhúzását, elmozsolódását vagy sérülését okozhatja.

KARBANTARTÁS

Az Ön DEWALT elektromos szerszámát minimális karbantartás mellett hosszú idejű használatra terveztük. Folyamatos és kielégítő működése a megfelelő gondozástól és a rendszeres tisztítástól is függ.



FIGYELMEZTETÉS: A súlyos személyi sérülés veszélyének csökkentése érdekében kapcsolja ki a szerszámot, és vegye ki belőle az akkucsomagot, mielőtt beállítást végez rajta, vagy tartozékot, szerelvényt le- vagy felszerel. A szerszám véletlen beindulása sérülést okozhat.

A töltő és az akkucsomag nem szervizelhető.



Kenés

Az Ön elektromos szerszáma nem igényel kiegészítő kenést.



Tisztítás



FIGYELMEZTETÉS: Ha szennyeződés vagy por gyülemlik fel a szellőzőrésekben vagy azok környékén, fúvassa ki száraz levegővel a szerszámházból. A művelet végzésekor viseljen jóváhagyott védőszemüveget és jóváhagyott porvédő maszkot.



FIGYELMEZTETÉS: A szerszám nemfémese részeit soha ne tisztítsa oldószerrel vagy más erős vegyszerrel. Ezek a vegyszerek meggyengíthetik az alkatrészek anyagát. Csak kímélő szappanos vízzel megnedvesített ronggyal tisztítsa. Ne hagyja, hogy a belsejébe folyadék kerüljön, és soha ne is merítse folyadékba egyik részét sem.

Külön kapható tartozékok



FIGYELMEZTETÉS: Mivel nem a DEWALT által javasolt tartozékoknak ezzel a termékkel együtt történő használhatóságát nem tesztelték, az olyan tartozékok használata veszélyes lehet. A sérülésveszély csökkentése érdekében csak a DEWALT által ajánlott tartozékokat használja ezzel a termékkel.



FIGYELMEZTETÉS: Csak ütéshez készült tartozékot használjon. Nem ütéshez készült tartozék eltörhet, és veszélyt okozhat. Használat előtt vizsgálja meg, nincsenek-e repedések a tartozékon.

A megfelelő tartozékokkal kapcsolatos további tájékoztatásért forduljon kereskedőjéhez.

Környezetvédelem



Elkülönítve gyűjtendő. Ezzel a szimbólummal jelölt termékeket és akkumulátorokat tilos a normál háztartási hulladékba dobni.

A termékek és akkumulátorok tartalmaznak visszanyerhető vagy újrahasznosítható anyagokat, amelyek csökkentik a nyersanyagigényt. Kérjük, hogy a helyi előírásoknak megfelelően gondoskodjon az elektromos termékek és akkumulátorok újrahasznosításáról. További tájékoztatást itt talál:

www.2helpU.com.

Akkucsomag

Ezt a hosszú élettartamú akkucsomagot fel kell tölteni, ha már nem ad le elegendő teljesítményt olyan munkafolyamatoknál, amelyeket korábban könnyen el lehetett vele végezni. Hasznos élettartama végén környezetbarát módon ártalmatlanítsa:

- Merítse le teljesen, majd vegye ki a szerszámból.
- A Li-ion akkumulátorok újrahasznosíthatók. Juttassa el őket forgalmazójához vagy a helyi hulladékhasznosító telepre. Az összegyűjtött akkucsomagokat megfelelő módon ártalmatlaníthatják vagy újrahasznosíthatják.

DEWALT Európai Elektromos Kéziszerszám (EK) Garancia Szerződési Feltételek (Vállalkozásoknak)

A DEWALT bízik az Elektromos Kéziszerszámai minőségében ezért kiváló garanciális feltételeket nyújt a termékek használói számára. Ezen nyilatkozat csak kiegészítéseként szolgál és semmilyen módon nem sérti az Ön szerződéses jogait mint professzionális felhasználó vagy törvényes jogait mint magán, nem-professzionális felhasználó. A garancia az Európai Unió tagállamai valamint az Európai Szabadkereskedelmi Társulás területén érvényes.

1. EGY ÉVES DEWALT Európai EK Garancia

Ha az Ön DEWALT Elektromos Kéziszerszáma meghibásodik bármilyen anyag vagy gyártási hibának köszönhetően a vásárlástól számított 12 hónapon belül, a DEWALT, az alábbi 2 – 4 szekciókban taglalt garanciális feltételeknek megfelelően, kicserélheti az összes hibás alkatrészt térítésmentesen vagy, saját belátása szerint, a teljes szerszámot térítésmentesen.

2. Általános feltételek

- 2.1 A DEWALT Európai EK Garancia a DEWALT termék eredeti tulajdonosának áll rendelkezésére, aki a terméket hivatalos DEWALT európai viszonteladótól vásárolta szakmai felhasználási céllal. A DEWALT Európai Elektromos Kéziszerszám Garancia nem érvényes olyan személyek számára, akik a DEWALT terméket viszonteladás vagy bérbeadási szándékkal vásárolták.
- 2.2 A garancia nem ruházható át. A garancia a DEWALT termék eredeti tulajdonosa számára érhető el, aki a fentebb meghatározott vásárlási feltételeknek megfelel.
- 2.3 A Garancia DEWALT Elektromos Kéziszerszámokra érvényes (kivéve a garancia hatálya alá nem tartozó termékek)
- 2.3 A garanciális időtartam alatt történő termék javítás vagy csere nem eredményezi a garancia meghosszabbítását vagy újraindulását. A garanciális időtartam a vásárlás napjától lép életbe és 12 hónapon át tart.
- 2.4 A DEWALT fenntartja a jogot, hogy visszautasítson bármilyen garanciális igénylést, amennyiben a hivatalos szervíz véleménye szerint a meghibásodás nem anyag vagy gyártási hibának köszönhető, vagy a garanciális igénylés nem felel meg a DEWALT Európai Elektromos Kéziszerszám Garancia feltételeinek.
- 2.5 A felmerülő szállítási költséget a DEWALT termék használója és annak vásárlási helye, valamint

a DEWALT termék használója és a DEWALT Hivatalos Szervíz Központ között a DEWALT Garancia nem fedezi.

3. A DEWALT Európai EK Garancia hatálya alá nem tartozó termékek

Az alábbi termékeket nem tartoznak a DEWALT EK Garancia hatálya alá:

- 3.1 Azon termékek amelyek nem a DEWALT európai specifikációinak megfelelően készültek vagy nem hivatalos beszállítótól kerültek importálásra az Európai Unió tagállamain kívülről, vagy az Európai Szabadkereskedelmi Társulás területén kívülről.
- 3.2 Olyan fogyóeszköznek minősülő tartozékok, amelyek a munkadarabbal kerülnek közvetlen érintkezésbe, pl.: fűrészárak, fűrészlapok, csiszolókorongok.
- 3.3 Sorozatgyártásra használt termékek, eszkbőrlő cégek számára eladott termékek, szolgáltatási szerződésben lévő termékek, illetve a B2B szerződések kivétel képeznek, ezekre különleges garanciális felételek érvényesek, melyet a beszállítói szerződés taglal.
- 3.4 A DEWALT partnerei által szállított, DEWALT márkajelzéssel ellátott termékeket, termékspecifikus garanciális vagy szavatossági feltételek illetnek. Lásd a termékhez mellékelt tájékoztatót.
- 3.5 Olyan garanciális javításra benyújtott, egy szett részét képező termék, melyen a gyártási dátum kód nem egyezik a szett többi részével vagy a vásárlás dátumával.
- 3.6 Kéziszerszámok, ruházat, védőruházat
- 3.7 Gyártáshoz/Tömeggyártáshoz/Termeléshez felhasznált vagy nagy megterhelés alatt álló termékek, kivéve a DEWALT szervíz által támogatott gyártási folyamatok.

4. Kivételek a Garanciális igény alól

A garanciális igény visszautasítható az alábbi esetekben:

- 4.1 A DEWALT szervíz számára nem bizonyítható egyértelműen, hogy a meghibásodás anyag vagy gyártási hibának köszönhető.
- 4.2 A meghibásodás oka rendeltetésszerű használatból fakadó elhasználódás. Lásd a 4.14-es szekciót. Minden termék ki van téve a használatból fakadó elhasználódásnak. Fontos a megfelelő termék kiválasztása.
- 4.3 A termék dátum kódja és a szériaszám nem azonosítható.
- 4.4 Az eredeti vásárlást igazoló bizonylat nem kerül felmutatásra az igény benyújtásánál.
- 4.5 Nem rendeltetésszerű használatból fakadó sérülések, beleértve a termék leejtését, a véletlen

baleseteket vagy a használati útmutatónak nem megfelelő használatot.

- 4.6 A DEWALT által nem jóváhagyott kiegészítők használatából vagy a használati útmutatóban nem szereplő kiegészítők használatából fakadó sérülések.
- 4.7 Bármely termék, mely az eredeti termékhez képest módosításra került.
- 4.8 Bármely termék, amelyet nem DEWALT szervíz javított meg vagy kísérelt meg megjavítani vagy amelynél a szerelő nem eredeti DEWALT alkatrészeket használt.
- 4.9 Túlterhelésből fakadó meghibásodás vagy részleges meghibásodás után történő további használat.
- 4.10 Nem megszokott környezetben történő használat, beleértve olyan esetet, mely során folyadék vagy egyéb anyag került a termékbe.
- 4.11 Hiányos karbantartás vagy az elhasználtodott részek cseréjének elmulasztása.
- 4.12 A termék hiányosan vagy nem eredeti darabokkal került leadásra.
- 4.13 A termék meghibásodása a használója által történt, nem a használati útmutatónak megfelelő beállításból vagy összeszerelésből fakad. *Mindezen termékek alapos átvizsgálásra kerülnek gyártás során. Bármely szállításkor észrevett hibát vagy rossz beállítást azonnal jelezni kell az eladónak.*
- 4.14 Komponens meghibásodása rendeltetésszerű használatból fakadóan. A rendeltetésszerűen elhasználtodó komponensek többek között, de nem kizárólag, az alábbiak:

Általános Alkatrészek

- Szénkefék
- Vezeték szettek
- Burkolatok
- Tokmányok
- Peremek
- Tárcsa tartók
- Tömítések
- O gyűrűk
- Zsírok, kenőanyagok

Termékspecifikus alkatrészek

- Szervíz készletek

Szögezők

- O gyűrűk
- Ütőszögek
- Rugók
- Ütközők

Kalapácsok

- Ütőmechanika
- Hengerek
- Szerszámtartó
- Racsnik

Ütvecsavarozók

- Üllő
- Bittartó
- Ütő rész

5. Garanciális igény benyújtása

- 5.1 A garanciális igény benyújtásához lépjen kapcsolatba a termék értékesítőjével vagy az Önhöz legközelebb lévő hivatalos DEWALT szervizzel (www.2helpU.com).
- 5.2 Jutassa vissza a DEWALT terméket az értékesítőjéhez vagy egy hivatalos DEWALT szervízhez valamennyi alkatrészszel és az eredeti vásárlást igazoló bizonylattal.
- 5.3 A hivatalos DEWALT szervíz megvizsgálja a terméket és jóváhagyja vagy visszautasítja a garanciális javítási kérelmet.
- 5.4 Amennyiben a garanciális javítás során a szerelők elhasználtodott komponenseket fedeznek fel, a szervíz ajánlatot küldhet Önnek ezen komponensek javításáról vagy cseréjéről.
- 5.5 A termékek rendszeres karbantartásának elmulasztása a jövőbeli igények visszautasítását okozhatja.
- 5.6 A javítás elkészültekor a szervíz a terméket visszajuttatja oda, ahol a garanciális igényt benyújtották.

6. Érvénytelen garanciális igények

- 6.1 A DEWALT fenntartja a jogot, hogy visszautasítson bármilyen garanciális igényt, amennyiben a hivatalos szervíz szerint az nem felel meg a DEWALT Európai Garancia feltételeinek.
- 6.2 Amennyiben a garanciális igény visszautasításra került a hivatalos DEWALT szervíz által, a visszautasítás oka megküldésre kerül az igénylő számára a teljes javítás ajánlatával együtt. Amennyiben a garanciális igény visszautasításra került az újraösszeszerelés és a szállítás költsége az igénylő számára kiszámlázásra kerülhet.

7. Felhasználói feltételekben beálló változások

- 7.1 A DEWALT fenntartja a jogot, hogy felülvizsgálja és módosítsa a garancia feltételeit, az időtartamot és a termék jogosultságot értesítés nélkül, amennyiben azt szükségesnek tartja.
- 7.2 A jelenlegi DEWALT Európai Elektromos Kéziszerszám Garancia feltételei elérhető a www.2helpU.com oldalon, a helyi DEWALT értékesítőknél, valamint kérhető a DEWALT magyarországi képviselőtől.

JÓTÁLLÁSI FELTÉTELEK

Gratulálunk Önnek ezen magas minőséget képviselő DeWALT készülék megvásárlásához! Fogyasztók részére értékesített termékeinkre:

**10.000,- Ft – 100.000,- bruttó értékhatár között 1 év,
100.001,- Ft - 250.000,- Ft bruttó értékhatár között 2 év
250.000,- Ft bruttó értékhatár felett 3 év
időtartamú jótállást vállalunk.**

Az áru hibás teljesítése esetén a fogyasztót a jogszabály szerinti kellékszavatossági jogok gyakorlása térítésmentesen megilleti, e jogait a jótállás nem érinti.

- 1) A Stanley Black & Decker Hungary Kft. a jótállás, kellék- és termékszavatosság alapján végzett igényérvényesítést a 19/2014. (IV.29.) NGM rendelet és a 151/2003. (IX.22.) Kormányrendelet szerint végzi a jótállási idő, illetve a kellék- és termékszavatossági jogok érvényesíthetőségének teljes időtartama alatt, aszerint, hogy a szerződés megkötésekor vagy azt megelőzően rendelkezésre álló, és kapcsolódó reklámokban foglalt feltételek szerint felel a hibás teljesítésért. Az igényérvényesítés lehetősége az áru részét képező, vagy azzal összekapcsolt digitális tartalomra és digitális szolgáltatásra is kiterjed.
 - a) A fogyasztó jótállási igényét a jótállási jeggyel érvényesítheti, ezért kérjük azt őrizze meg. Nem tehető az érvényesítés feltételévé a termék felbontott csomagolásának a fogyasztó általi visszacsomagolása.
 - b) Vásárláskor a forgalmazónak (kereskedőnek) a jótállási jegyben fel kell tüntetnie a vállalkozás nevét, a termék azonosítására alkalmas megnevezését és típusát, továbbá – ha van – gyártási számát, a gyártó nevét, címét, ha nem azonos a vállalkozással, valamint a szerződéskötés, illetve a termék fogyasztó részére történő átadásának vagy vállalkozás általi üzembe helyezésének időpontját. A jótállási jegyet a forgalmazó (kereskedő) nevében eljáró személynek alá kell írnia és a kereskedés azonosítására alkalmas tartalmú (minimum cégnév, üzlet címe) bélyegzővel olvashatóan le kell bélyegezni, továbbá elektronikus dokumentumon történő átadás esetén tartalmaznia kell az elektronikus aláírást. Kérjük, kísérvé figyelemmel a jótállási jegy megfelelő érvényesítését, mivel a kijelölt szerviznek a jótállási igény érvényes jótállási jeggyel érvényesíthető. Amennyiben a jótállási jegy szabálytalanul került kiállításra, jótállási igényével kérjük forduljon a terméket az Ön részére értékesítő partnerünkhöz (kereskedőhöz). Az előírt tartalmú jótállási jegyet a vállalkozás elektronikus úton is átadhatja a fogyasztó részére, ha annak tartalma megfelel a fenti követelményeknek, és amelyre legkésőbb a termék átadása vagy üzembe helyezés napján köteles. Amennyiben nem közvetlen megküldéssel kerül sor az átadásra, hanem letöltést biztosító elérési cím formájában, úgy a letölthetőség a jótállási idő végéig nem szüntethető meg.
 - c) A jótállási jegy szabálytalan kiállítása vagy a fogyasztó rendelkezésére bocsátásának elmaradása nem érinti a jótállási érvényességét. Kérjük, hogy a jótállási jegyben kívül a nyugtát vagy számlát is szíveskedjen megőrizni a gyorsabb és hatékonyabb ügyintézés érdekében, mert a szerződés megkötése az ellenérték megfizetését igazoló bizonylattal is bizonyítható.
 - d) Elvesztett jótállási jegyet csak a fogyasztói szerződés létrejöttét igazoló nyugta vagy számla ellenében tudunk pótolni!
- 2) Nem terjed ki a jótállás:
 - a) amennyiben a hiba oka rendeltetésellenes, illetve a mellékelt magyar nyelvű használati kezelési útmutatóban foglaltaktól eltérő használat, átalakítás, szakszerűtlen kezelés, helytelen tárolás, elemi kár

vagy egyéb a vásárlás után a fogyasztó érdekkörében keletkezett ok miatt következnek be;

- b) azon alkatrészekre, amelyek esetében a meghibásodás a jótállási időn belüli rendeltetéseszerű használat mellett az alkatrészek természetes elhasználódása, kopása miatt következett be (így különösen: fűrészlánc, fűrészlap, gyalukész, meghajtósér, csapágyak, szénkefe, csillagkerék);
 - c) a készülék túlterhelése miatt jelentkező hibákra, amelyek a hajtómű meghibásodásához, vagy egyéb ebből adódó károkhöz vezetnek;
 - d) a termék nem hivatalos szervizben történt javításából eredő hibákra;
 - e) az olyan károsodásokra, amelyek nem gyári kiegészítő készülékek és tartozékok használatából adódnak amennyiben a jótállásra kötelezett a szakszerviz vagy szakvélemény által bizonyítja, hogy a hiba a fenti okok valamelyikére vezethető vissza.
- 3) A termék meghibásodása esetén a fogyasztót az alábbi jogok illetik meg:
 - a) A fogyasztó elsősorban a kijavítás vagy csere iránti igényét a választása szerint a vállalkozás székhelyén, bármely telephelyén, fióktelepén, illetve kijavítás iránti igényét közvetlenül a jótállási jegyben feltüntetett javítószolgálatnál is érvényesítheti. Termékszavatosság keretében a fogyasztó a jótállási jegyben feltüntetett gyártótól vagy forgalmazótól is követelheti a hiba kijavítását vagy a termék kicserélését, melyre a forgalomba hozataltól számított két év elteltéig van lehetősége.
 - b) Kérjük, hogy a hiba felfedezését követő legrövidebb időn belül szíveskedjen azt a vállalkozásnál vagy a szervizben bejelenteni. A fogyasztónak az árut a kijavítás vagy kicserélés teljesítése érdekében a vállalkozás rendelkezésére kell bocsátania. A vállalkozásnak a saját költségére kell biztosítania a kicserélt áru visszavételét.
 - c) Ha a fogyasztási cikk a vásárlástól számított három munkanapon belül meghibásodik, a fogyasztó ezen időtartamon belül kérheti annak kicserélését feltéve, hogy a meghibásodás a rendeltetéseszerű használat akadályozza. A hiba fennállásának, vagy a rendeltetéseszerű használatot akadályozó mérték megállapításához a kereskedő/gyártó a szakszerviz közreműködését kérheti / vagy szakvéleményt szerezhet be.
 - d) Amennyiben a jótállási igény bejelentését követően a vállalkozás az igény teljesíthetőségéről azonnal nem tud nyilatkozni, úgy öt munkanapon belül, igazolható módon értesítenie kell a fogyasztót az álláspontjáról.
 - e) A vállalkozásnak, illetve a javítószolgálatnak törekednie kell arra, hogy a kijavítást vagy kicserélést legfeljebb 15 napon belül megfelelő minőségben elvégezze, elvégeztesse. Ha a kijavítás vagy kicserélés időtartama a 15 napot meghaladja, akkor a vállalkozás a fogyasztót tájékoztatni köteles annak várható időtartamáról. A tájékoztatás a fogyasztó előzetes hozzájárulása esetén, elektronikus úton vagy a fogyasztó általi átvételre alkalmas más módon történik.
 - Ha a jótállási időtartam alatt a termék első alkalommal történő javítása során megállapítását nyer, hogy a termék nem javítható, úgy a fogyasztó eltérő rendelkezése hiányában 8 napon belül ki kell cserélni. Ha a cserére nincs lehetőség, úgy a megfizetést igazoló bizonylaton szereplő bruttó vételárat 8 napon belül köteles a vállalkozás a fogyasztó részére visszatéríteni.
 - Ha a jótállási időtartam alatt a termék 3 alkalommal történő javítást követően ismét meghibásodik - a fogyasztó eltérő rendelkezése hiányában, valamint ha a fogyasztó nem igényli a vételár arányos leszállítását, és nem kívánja a terméket a vállalkozás költségére kijavítani vagy mással kijavíttatni - úgy a megfizetést igazoló bizonylaton szereplő bruttó

- vételárat 8 napon belül köteles a vállalkozás a fogyasztó részére visszatéríteni.
- Ha a termék kijavítására a vállalkozás részére való közléstől számított 30 napig nem kerül sor, a fogyasztó eltérő rendelkezése hiányában a vállalkozás köteles a terméket a határidő eredménytelen elteltét követő 8 napon belül kicserélni. Ha a cserére nincs lehetőség, úgy a megfizetést igazoló bizonylaton szereplő bruttó vételárat 8 napon belül köteles a vállalkozás a fogyasztó részére visszatéríteni.
 - f) A fogyasztó az ellenszolgáltatás arányos leszállítását igényelheti, vagy a szerződéstől elállhat, ha a kötelezett a kijavítást vagy a kicserélést nem vállalta, e kötelezettségének nem tud eleget tenni, vagy ha a jogosultnak a kijavításhoz vagy kicseréléshez fűződő érdeke megszűnt. Az ellenszolgáltatás leszállítása akkor arányos, ha annak összege megegyezik a fogyasztónak szerződésszerű teljesítés esetén járó, valamint a fogyasztó által ténylegesen megkapott áru értékének különbözetével.
 - g) A vállalkozás megtagadhatja az áru szerződésszerűvé tételét, ha a kijavítás, illetve a kicserélés lehetetlen, vagy ha az aránytalan többletköltséget eredményezne a vállalkozásnak, figyelembe véve valamennyi körülményt, ideértve a szolgáltatás hibátlan állapotban képviselt értékét, valamint a szerződésszegés súlyát.
 - h) A fogyasztó akkor is jogosult - a szerződésszegés súlyához igazodva - az ellenszolgáltatás arányos leszállítását igényelni, vagy az adásvételi szerződést megszüntetni, ha
 - a vállalkozás nem végezte el a kijavítást vagy kicserélést, vagy elvégezte azt, de részben vagy egészben nem teljesítette, vagy megtagadta az áru szerződésszerűvé tételét;
 - ismételt teljesítési hiba merült fel, annak ellenére, hogy a vállalkozás megkísérelte az áru szerződésszerűvé tételét;
 - a teljesítés hibája olyan súlyú, hogy azonnali árelszállítást vagy az adásvételi szerződés azonnali megszüntetését teszi indokolttá; vagy
 - a vállalkozás nem vállalta az áru szerződésszerűvé tételét, vagy a körülményekből nyilvánvaló, hogy a vállalkozás észszerű határidőn belül vagy a fogyasztónak okozott jelentős érdeksérelem nélkül nem fogja az árut szerződésszerűvé tenni.
 - i) A fogyasztó adásvételi szerződés megszüntetésére vonatkozó kellékszavatossági joga a vállalkozásnak címzett, a megszüntetésre vonatkozó döntést kifejező jognyilatkozattal gyakorolható.
 - j) Jelentéktelen hiba miatt elállásnak nincs helye. Ha a fogyasztó hibás teljesítésre hivatkozva kívánja megszüntetni az adásvételi szerződést, a vállalkozást terhelő annak bizonyítása, hogy a hiba jelentéktelen.
 - k) Nem számít bele a jótállási időbe a kijavítási időnek az a része, amely alatt a fogyasztó a terméket nem tudta rendeltetészerűen használni.
 - l) A terméknek a kicseréléssel vagy kijavítással érintett részére a jótállási idő újból kezdődik.
- 4) A jótállás keretében tartozó kijavítás vagy csere esetén a vállalkozásnak, illetve a javítószolgáltatásnak a jótállási jegyen fel kell tüntetni:
- a kijavítás iránti igény bejelentésének és a kijavításra történő átvétel időpontját,
 - a hiba okát és a kijavítás módját;
 - a termék fogyasztó részére történő visszaadásának időpontját,
 - a kicserélés tényét és időpontját.

Fogyasztói jogvita esetén a fogyasztó a megyei (fővárosi) kereskedelmi és iparkamarák mellett működő békéltető testület eljárását is kezdeményezheti!

Bizunk termékeink minőségében, ezért kiterjesztett gyártói garanciát kínálunk, mely kedvező formában kiegészíti és semmi esetre sem befolyásolja hátrányosan az Ön törvényes jogait. A gyártói garancia igénybevételéhez szükséges regisztrációs feltételekről és egyéb részletekről tájékozódjon a <http://service.dewalt.hu> elérhetőségen.

Gyártó:

DEWALT
Richard-Klinger-Straße 11
65510 Idstein,
Germany

Forgalmazó:

Stanley Black & Decker Hungary Kft
1016. Budapest,
Mészáros u. 58/B
Tel.: +36-1-328-55-00

Márkaszerviz

FIXIT Hungary Kft. 3526
Miskolc Zsolcai kapu 9-11. / 49
RMA system: <http://rma.fixit-service.com>
E-mail: dewalt@hu.fixit-service.com
Tel: +36 46 500 385

Stan Tools And Nails Ltd. Körösi út 8. 2363 Felsőpakony
e-mail: info@stanleytools.hu
Tel: +36303398429

Kereskedő által a vásárlással egyidejűleg kitöltendő

Kereskedő neve és címe:

.....

A fogyasztási cikk megnevezése:.....

Típusa:

Gyártási száma:

Szerződés-kötés és a termék fogyasztó részére történő átadásának dátuma:

A fogyasztási cikk bruttó vételára:.....,-Ft

..... P.H.

Aláírás

Kereskedő által kitöltendő kicserélés esetén

A fogyasztó a hibás terméket valamennyi tartozékával átadta.

A kicserélés időpontja:

..... P.H.

Aláírás

A hibátlan terméket átvettem.

A kicserélt új termék átvételének időpontja:

.....

..... fogyasztó aláírása

Kijavítás esetén a szerviz tölti ki:

1. javítás

A kijavítási igény bejelentésének és a kijavításra átvétel időpontja

.....

Szervizbe érkezés időpontja:

Munkalap száma:

A bejelentett hiba oka.....

Elvégzett javítás:

.....

Szervizből kiadás időpontja:.....

A fogyasztó részére történő visszaadás időpontja:

Amennyiben a termék nem javítható, a csereigény alapos: igen / nem (aláhúzással jelölendő)

..... P.H.

aláírás

2. javítás

A kijavítási igény bejelentésének és a kijavításra átvétel időpontja

.....

Szervizbe érkezés időpontja:

Munkalap száma:

A bejelentett hiba oka.....

Elvégzett javítás:

.....

Szervizből kiadás időpontja:.....

A fogyasztó részére történő visszaadás időpontja:

Amennyiben a termék nem javítható, a csereigény alapos: igen / nem (aláhúzással jelölendő)

..... P.H.

aláírás

3. javítás

A kijavítási igény bejelentésének és a kijavításra átvétel időpontja

.....

Szervizbe érkezés időpontja:

Munkalap száma:

A bejelentett hiba oka.....

Elvégzett javítás:

.....

Szervizből kiadás időpontja:.....

A fogyasztó részére történő visszaadás időpontja:

Amennyiben a termék nem javítható, a csereigény alapos: igen / nem (aláhúzással jelölendő)

..... P.H.

aláírás

4. javítás

A kijavítási igény bejelentésének és a kijavításra átvétel időpontja

.....

Szervizbe érkezés időpontja:

Munkalap száma:

A bejelentett hiba oka.....

Elvégzett javítás:

.....

Szervizből kiadás időpontja:.....

A fogyasztó részére történő visszaadás időpontja:

Amennyiben a termék nem javítható, a csereigény alapos: igen / nem (aláhúzással jelölendő)

..... P.H.

aláírás

DeWALT Szervizpartnerek

Stanley Black&Decker Hungary Kft kereskedelmi képviselet		
		Tel.
Iroda	1016 Bp. Mészáros u 58/b.	+36-1-328-55-00

Központi Márkaszerviz			
		Tel/fax	
FIXIT Hungary Kft.	Zsolcai kapu 9-11 3526 Miskolc	+36 46 500 385	dewalt@hu.fixit-service.com https://rma.fixit-service.com/
Stan Tools And Nails Ltd.	Kőrösi út 8. 2363 Felsőpakony	+36 303 398 429	info@stanleytools.hu





CZ ZÁRUČNÍ LIST

PL KARTA GWARANCYJNA

H JÓTÁLLÁSI JEGY

SK ZÁRUČNÝ LIST

DEWALT®

CZ měsíců
H hónap

12

PL miesięcy
SK mesiacov

CZ Výrobní kód	Datum prodeje	Razítka prodejny Podpis
H Gyári szám	A vásárlás napja	Pecset helye Aláírás
PL Numer seryjny	Data sprzedaży	Stempel Podpis
SK Číslo série	Dátum predaja	Pečiatka predajne Podpis

CZ

Adresy servisu
Band Servis
Klásterského 2
CZ-140 00 Praha 4
Tel.: 00420 244 403 247
Fax: 00420 241 770 167

Band Servis
K Pasekám 4440
CZ-760 01 Zlín
Tel.: 00420 577 008 550,1
Fax: 00420 577 008 559
<http://www.bandservis.cz>

H

FIXIT Hungary Kft.
Zsolcai kapu 9-11
3526 Miskolc
Tel.: +36 46 500 385
e-mail:
dewalt@hu.fixit-service.com
<https://rma.fixit-service.com/>

Stan Tools And Nails Ltd.
Kőrösi út 8.
2363 Felsőpakony
Tel: +36303398429
e-mail: info@stanleytools.hu

PL

Centralny Serwis Gwarancyjny
ERPATECH
ul. Bakaliowa 26
05-080 Mościska
Tel.: (22) 431-05-05
serwis@erpatech.pl

SK

Adresa servisu
Band Servis
Paulínska ul. 22
SK-917 01 Trnava
Tel.: 00421 335 511 063
Fax: 00421 335 512 624

CZ Dokumentace záruční opravy	PL Przebieg napraw gwarancyjnych
H A garanciális javítás dokumentálása	SK Záznamy o záručných opravách

CZ	Číslo	Datum příjmu	Datum zakázky	Číslo zakázky	Závada	Razítko Podpis
H	Sorszám	Bejelentés időpontja	Javítási időpont	Javítási munkalapszám	Hiba jelleg oka	Pecsét Aláírás
	Jótállás új határideje					
PL	Nr.	Data zgłoszenia	Data naprawy	Nr. zlecenia	Przebieg naprawy	Stempel Podpis
SK	Číslo dodávky	Dátum nahlásenia	Dátum opravy	Číslo objednávky	Popis poruchy	Pečiatka Podpis