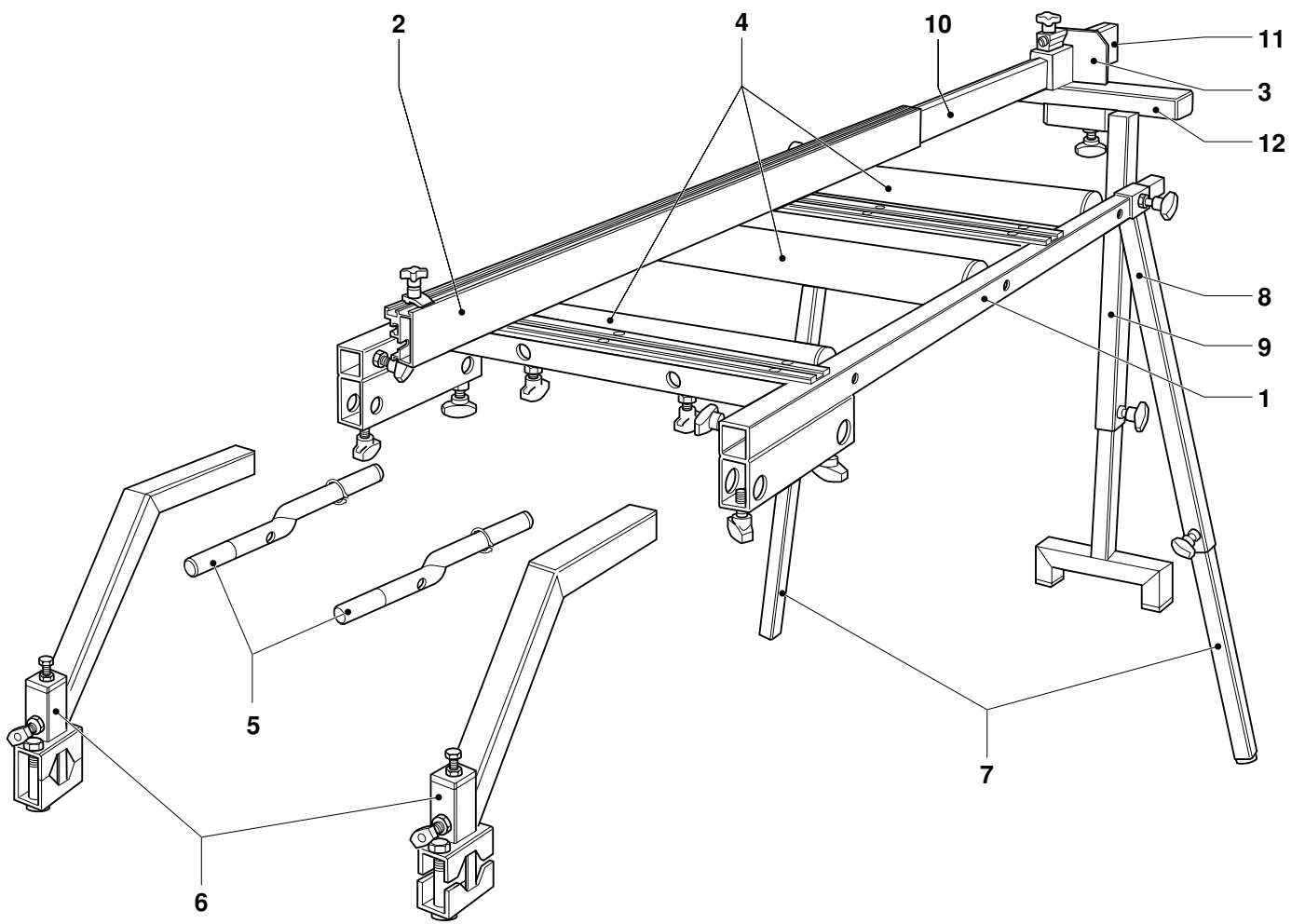
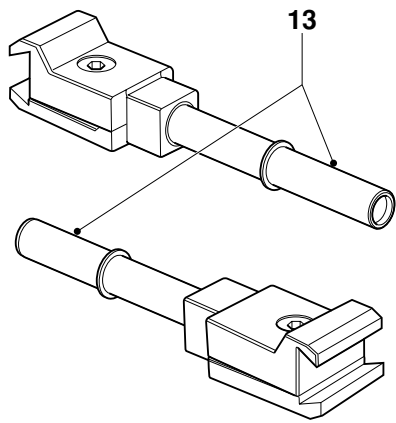

DEWALT®

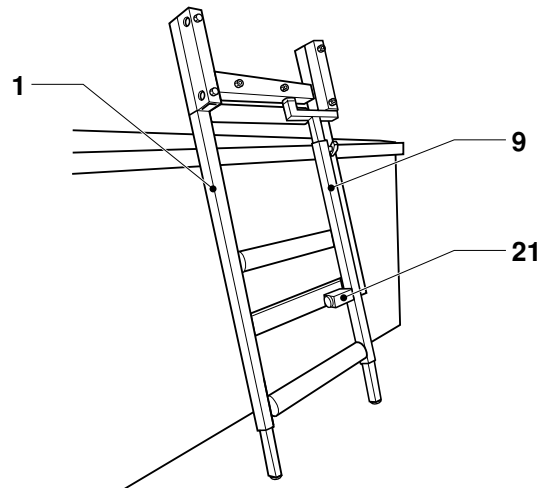
DE3497

Dansk	1
Deutsch	5
English	9
Español	13
Français	17
Italiano	21
Nederlands	25
Norsk	29
Português	33
Suomi	37
Svenska	41
Türkçe	45
Ελληνικά	49

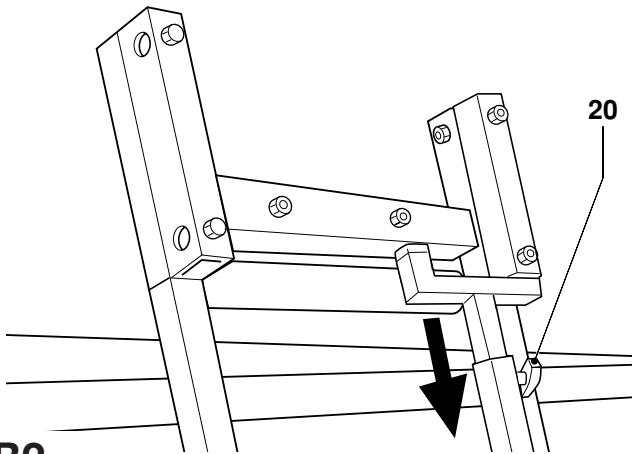




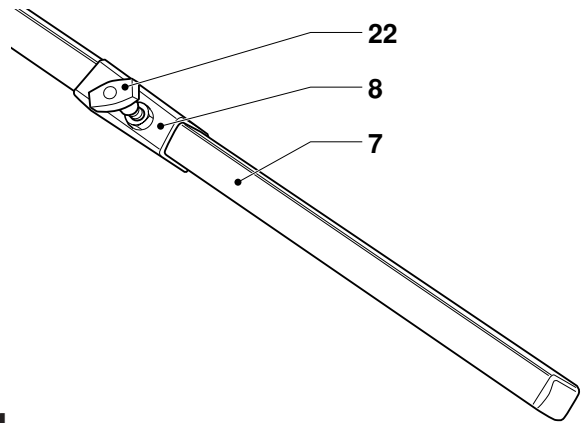
A2



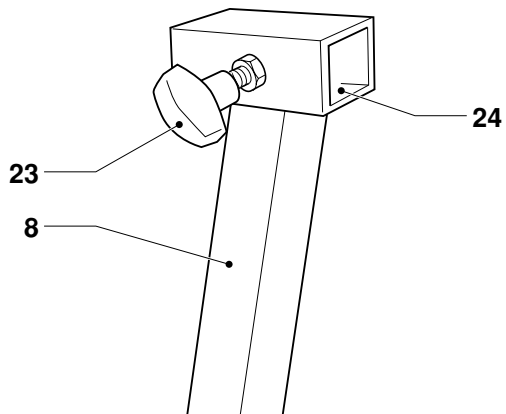
B1



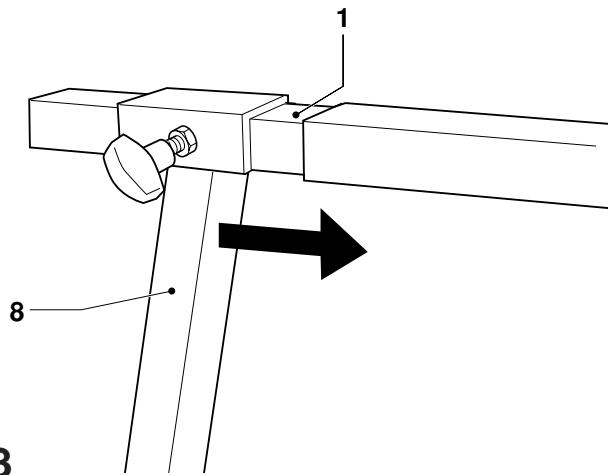
B2



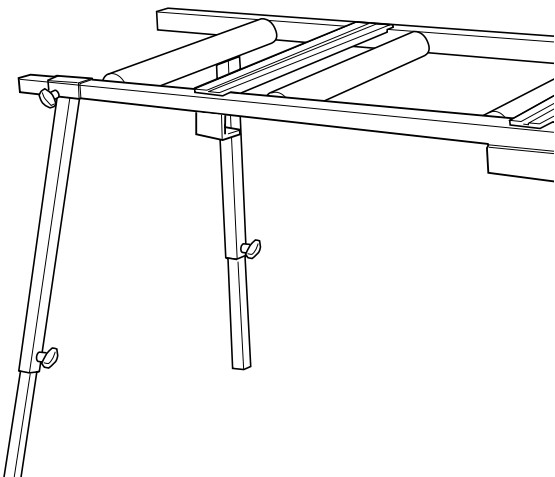
C1



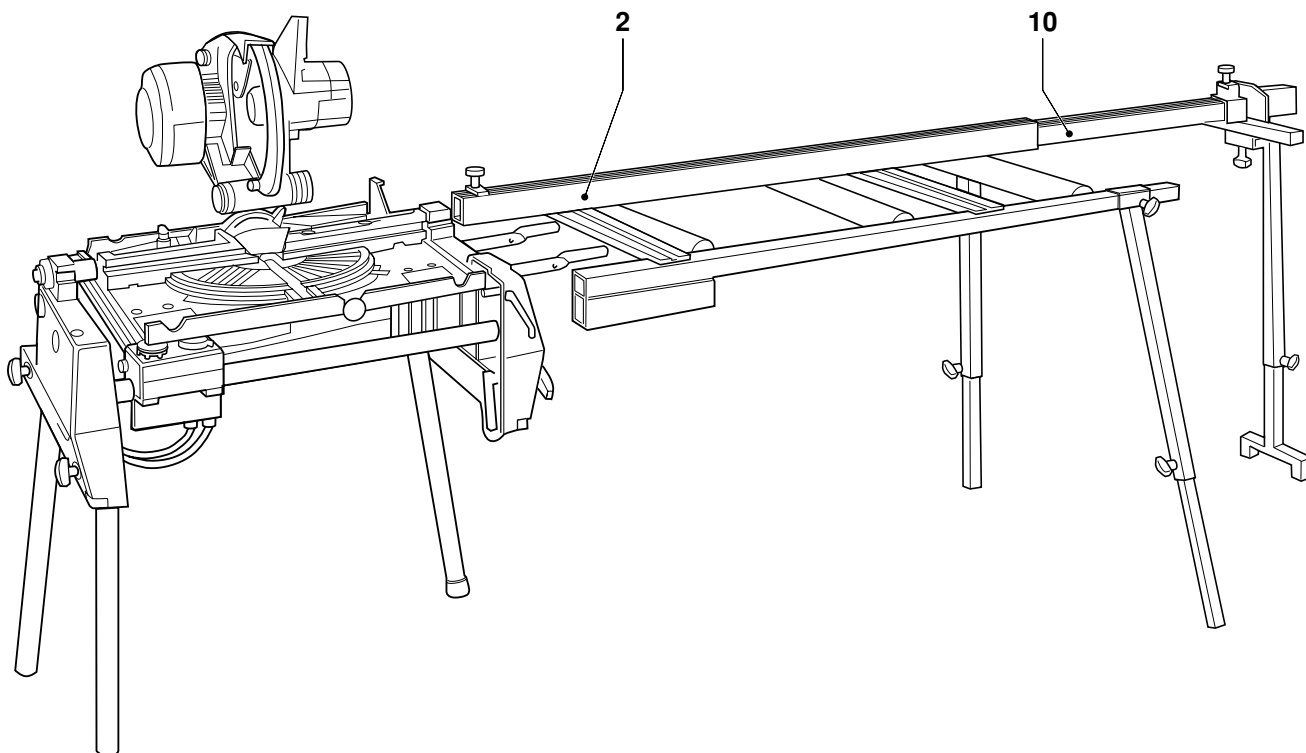
C2



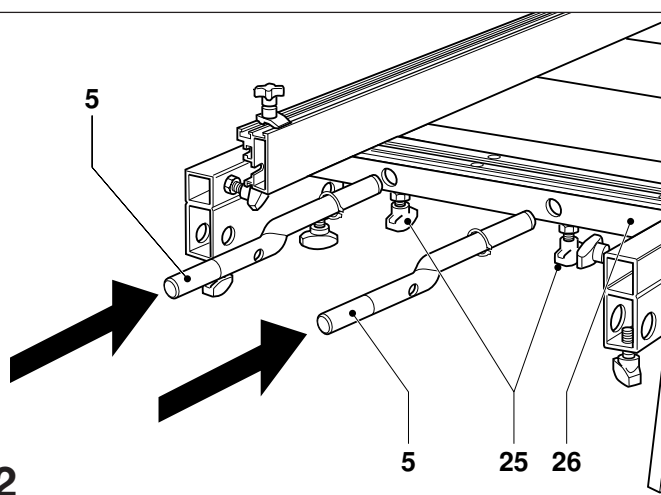
C3



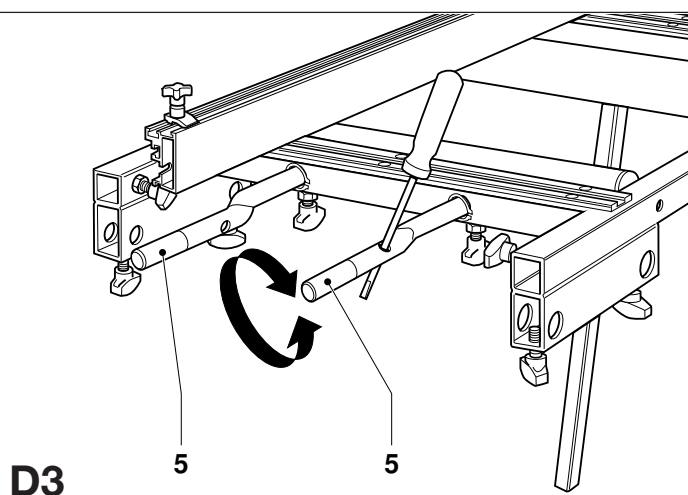
C4



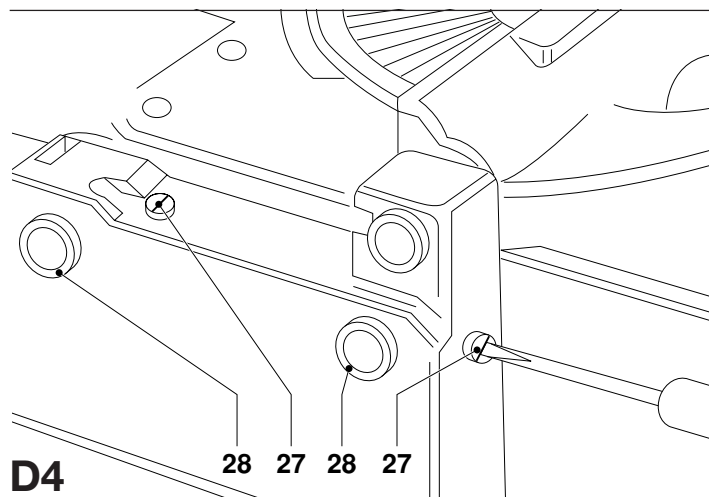
D1



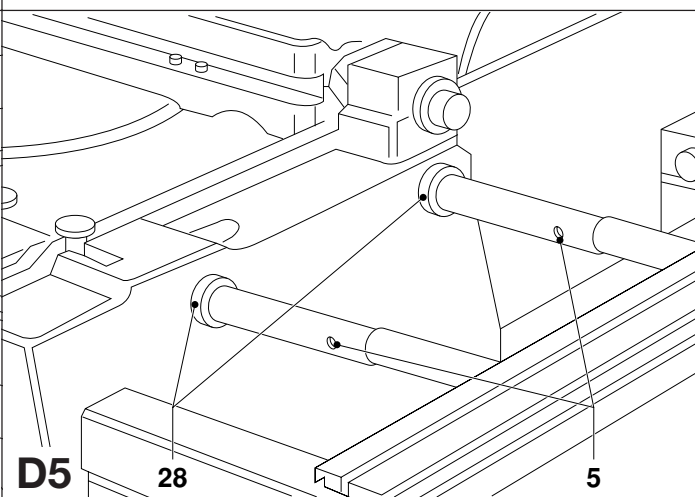
D2



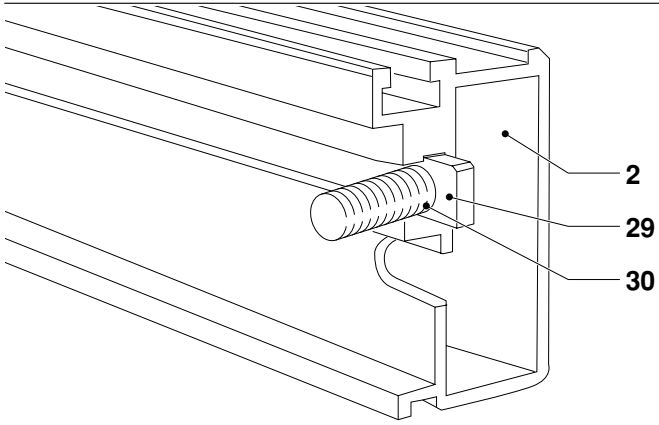
D3



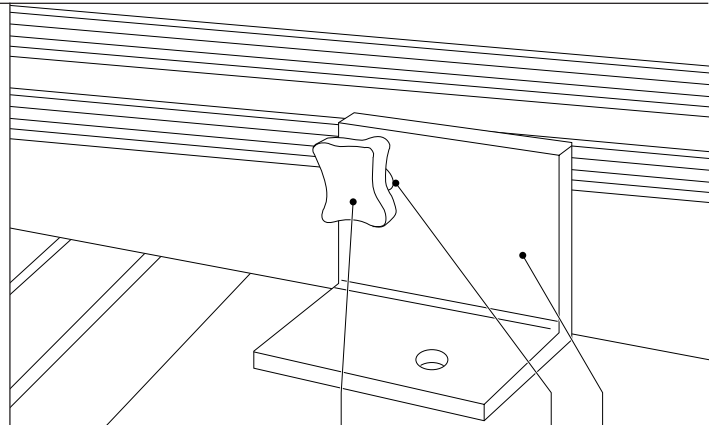
D4



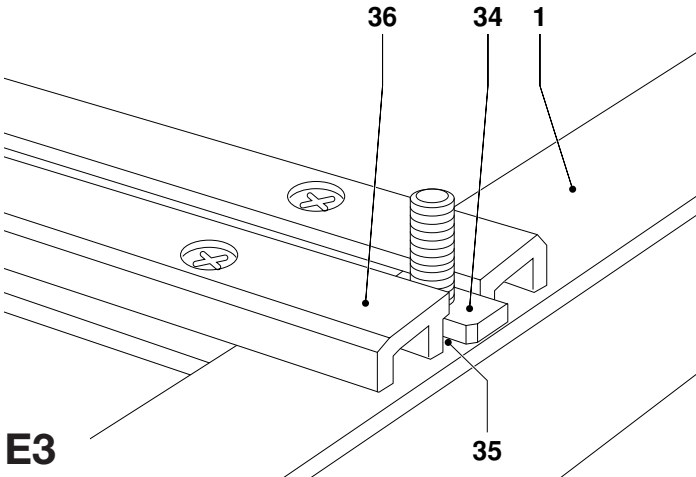
D5



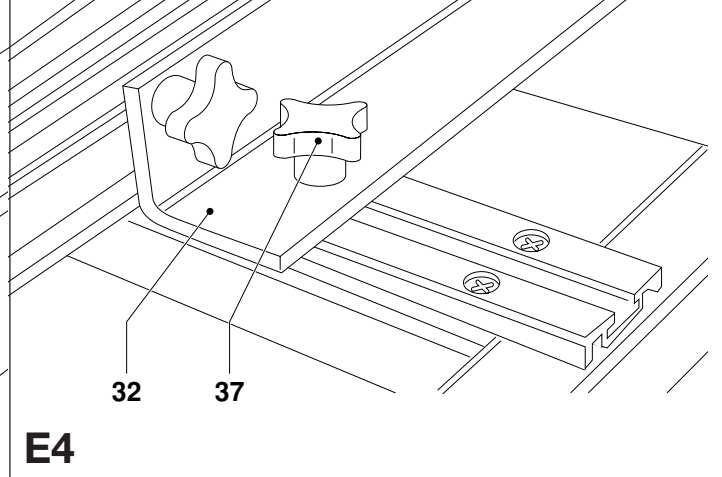
E1



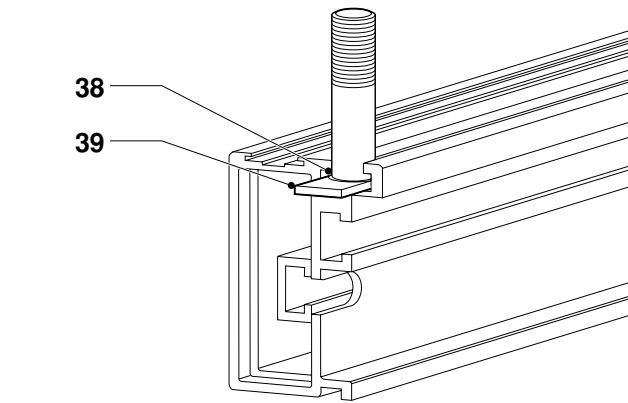
E2



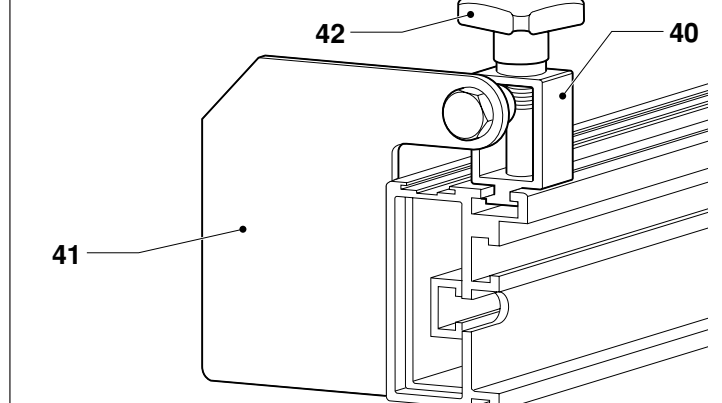
E3



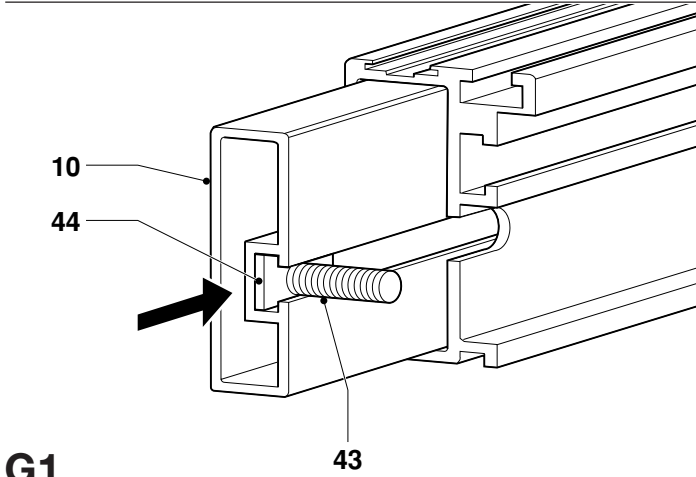
E4



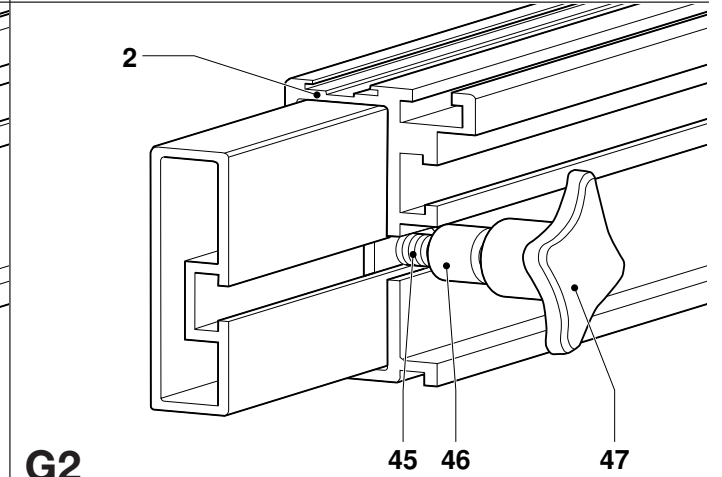
F1



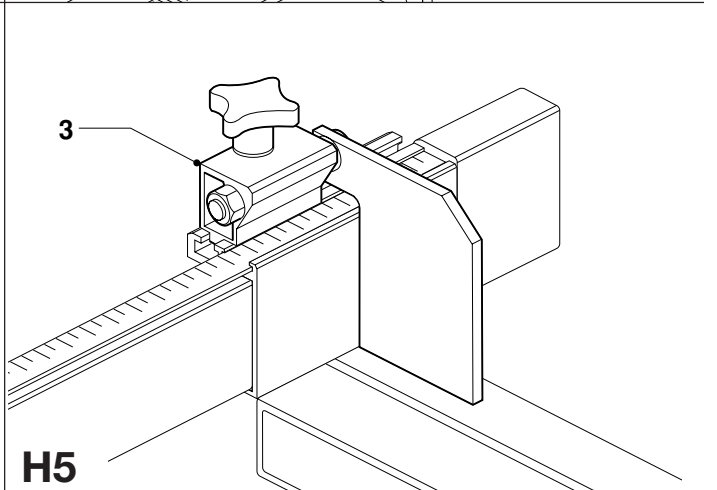
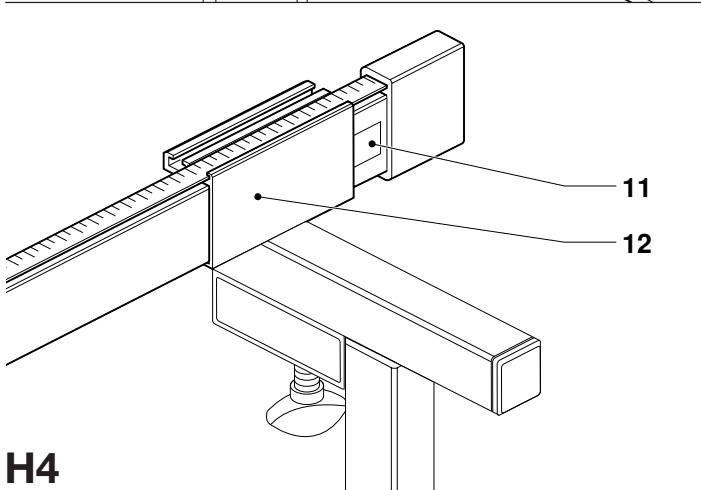
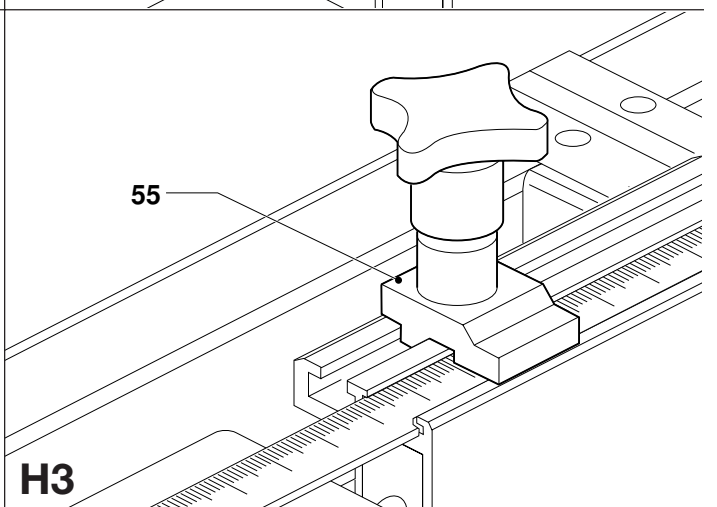
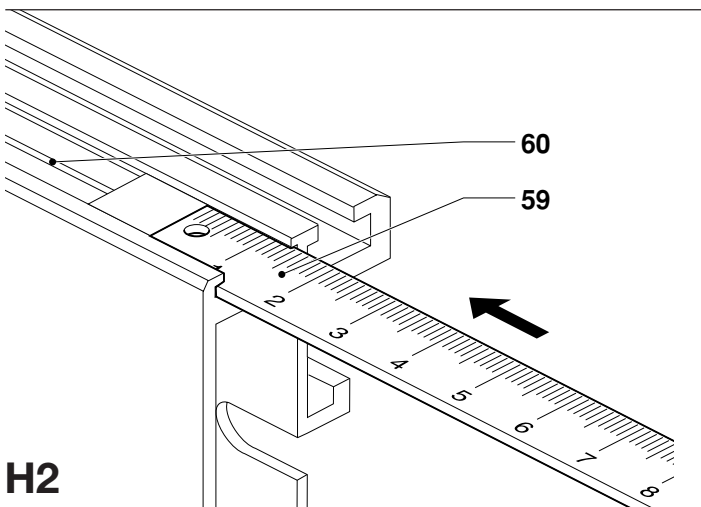
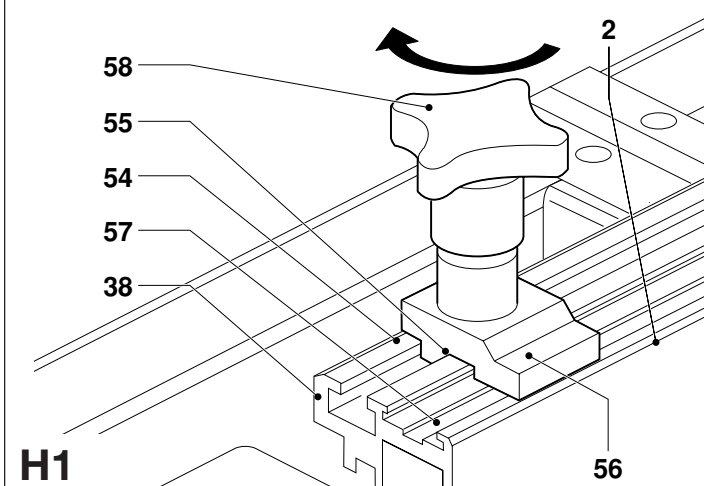
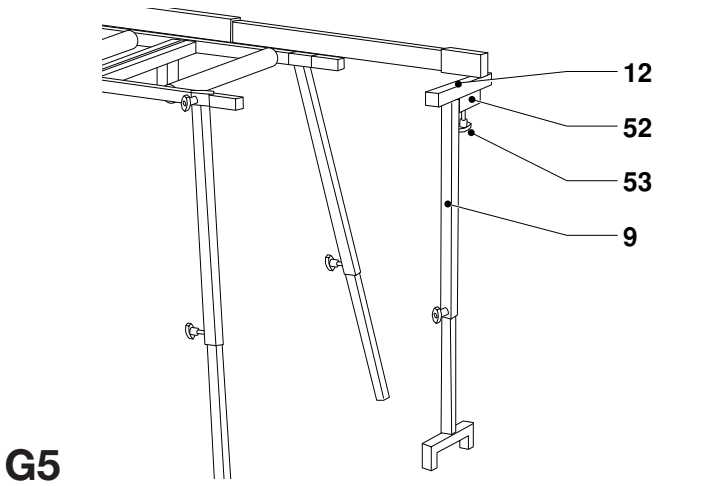
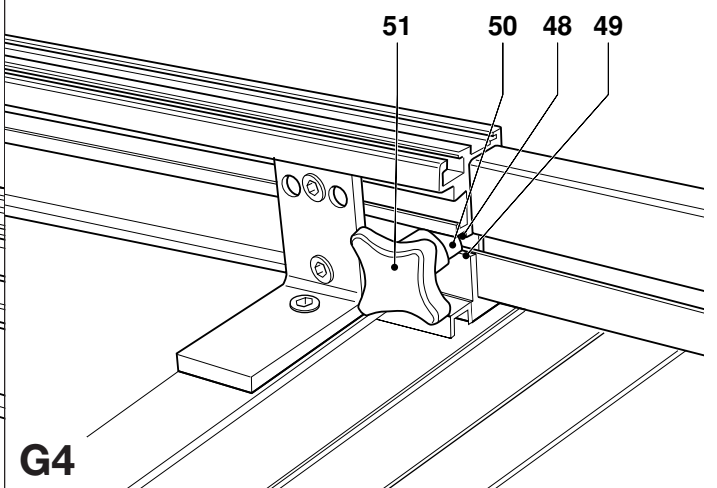
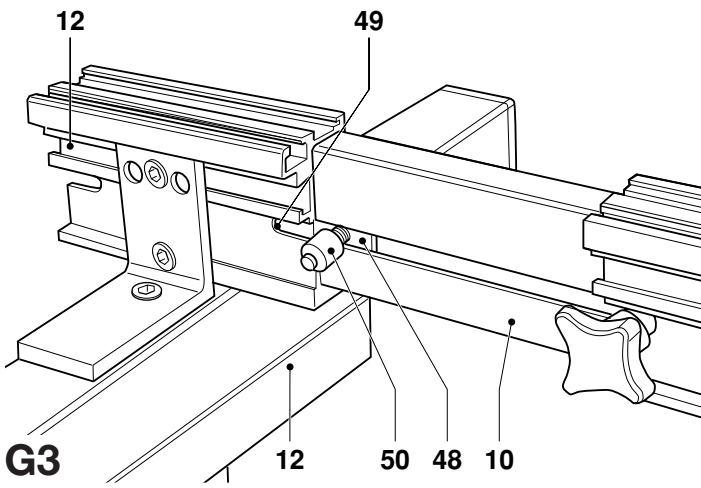
F2

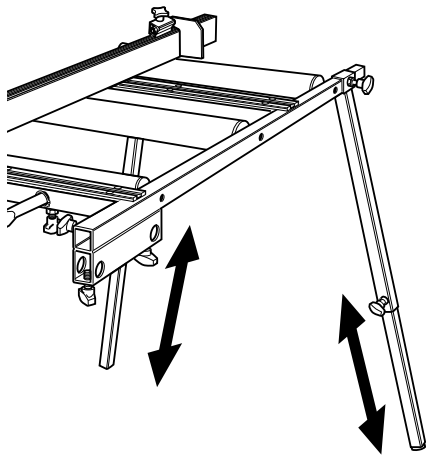


G1

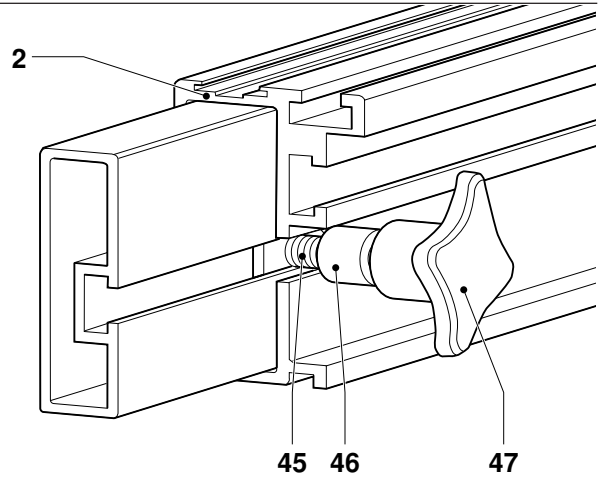


G2

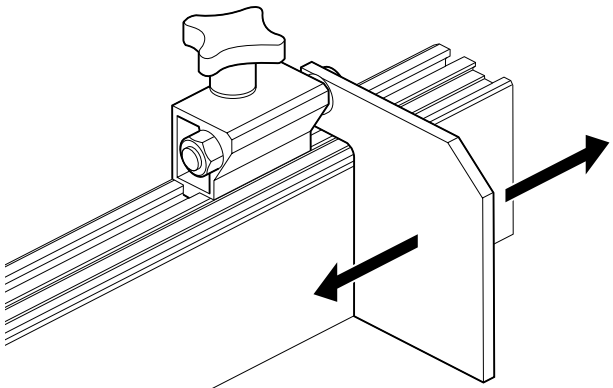




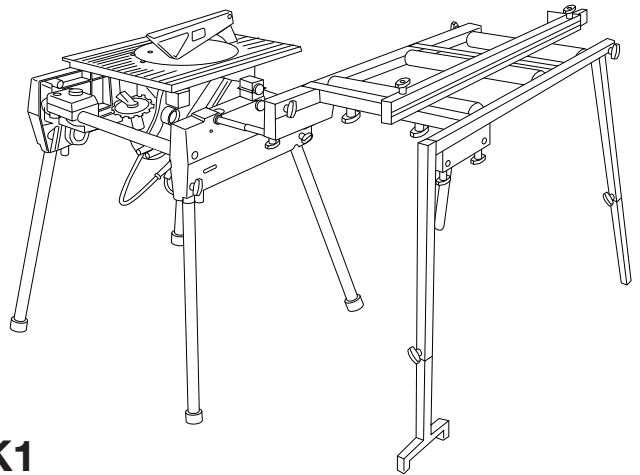
J1



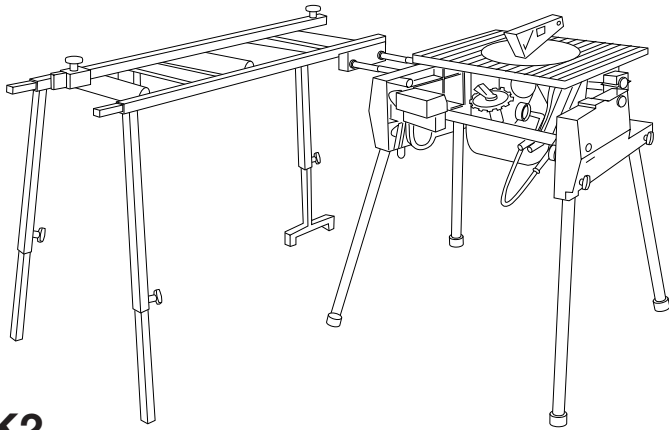
J2



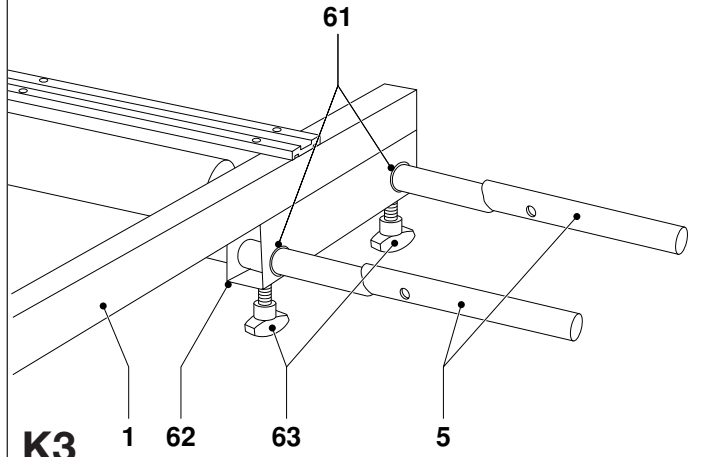
J3



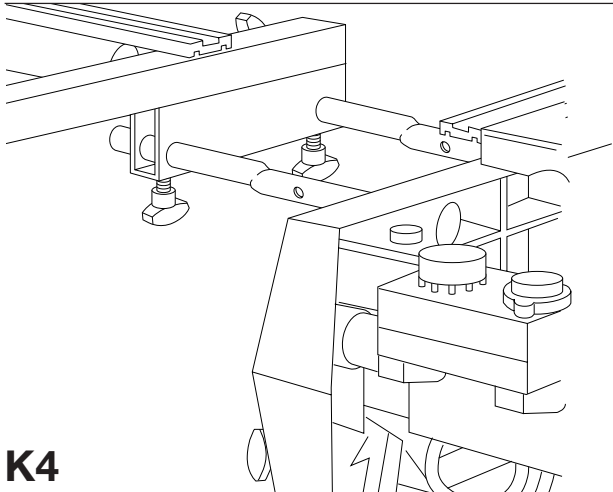
K1



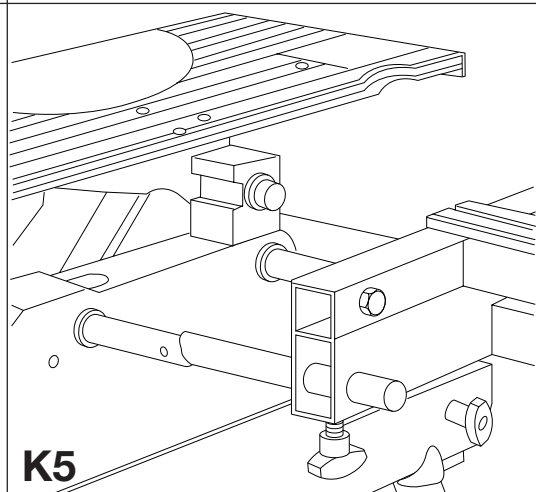
K2



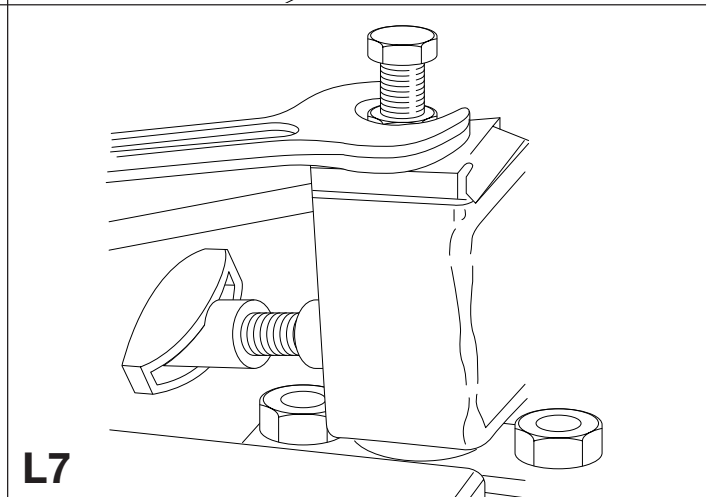
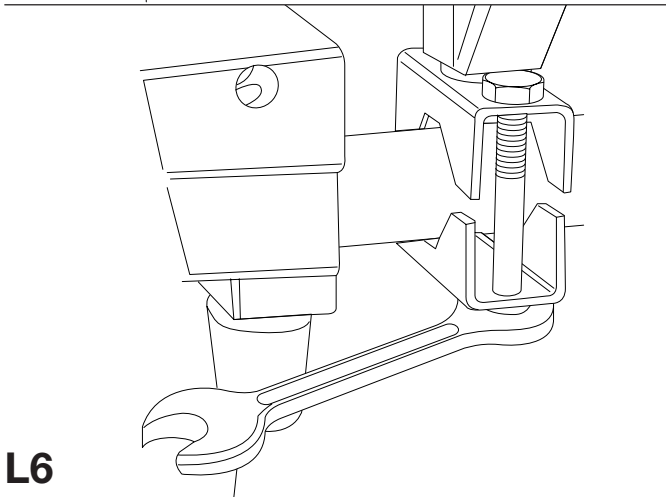
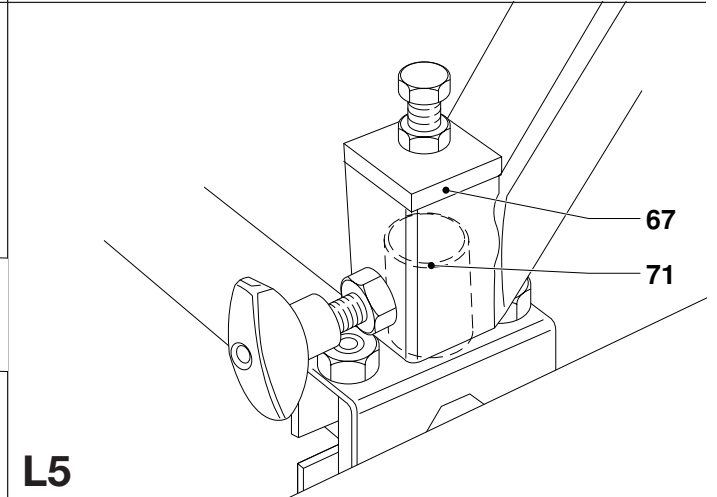
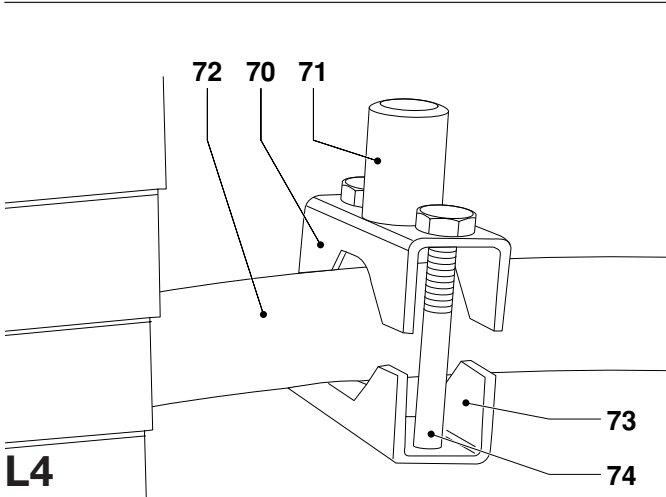
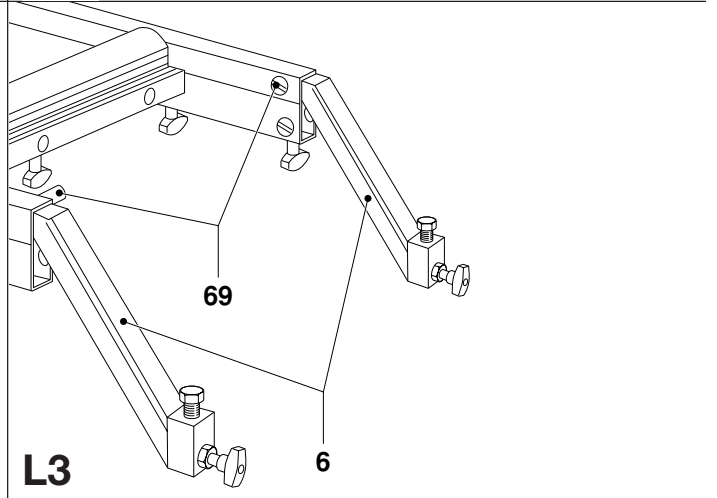
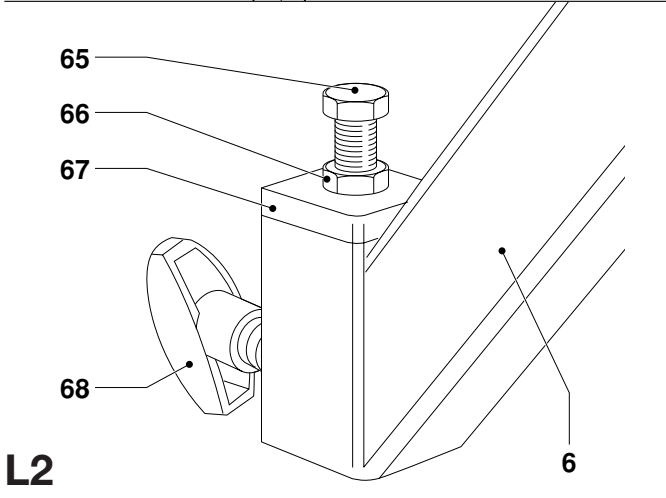
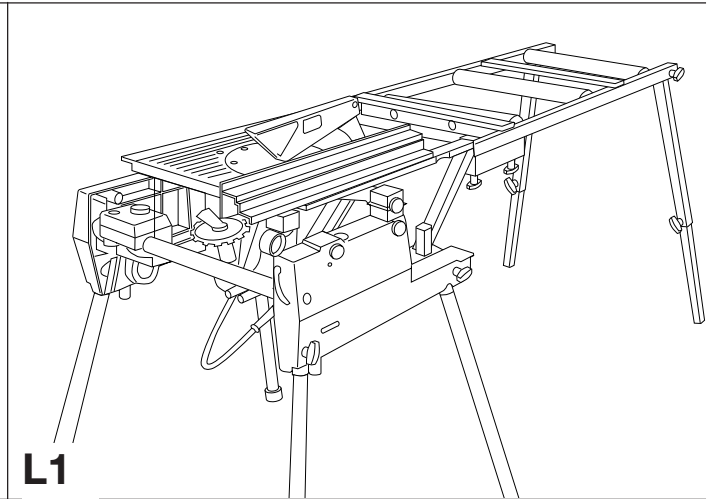
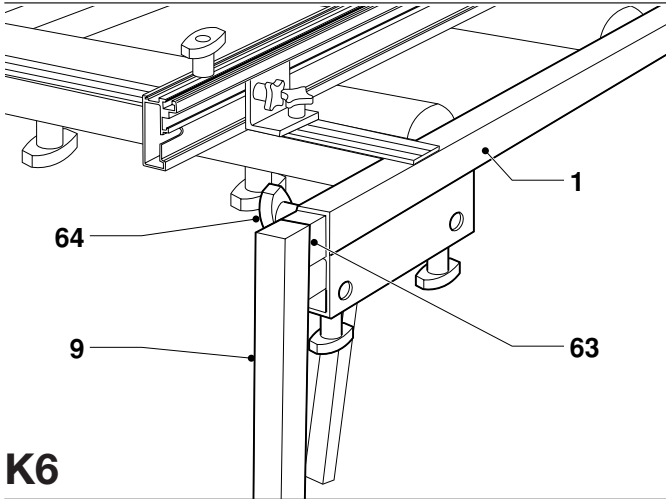
K3

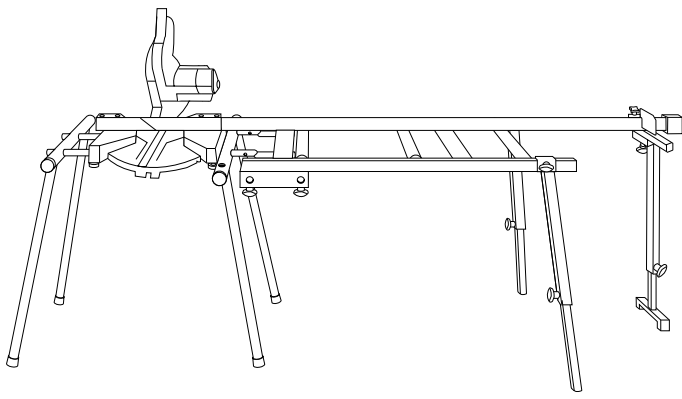


K4

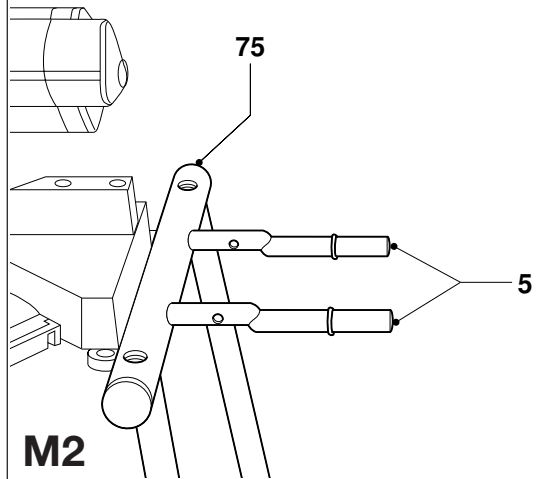


K5

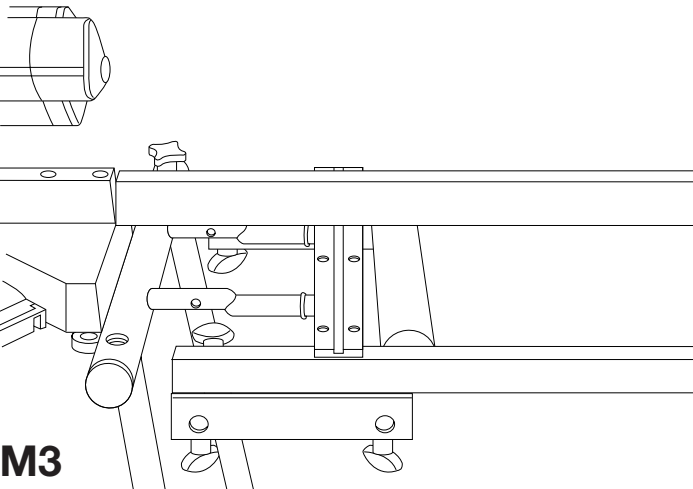




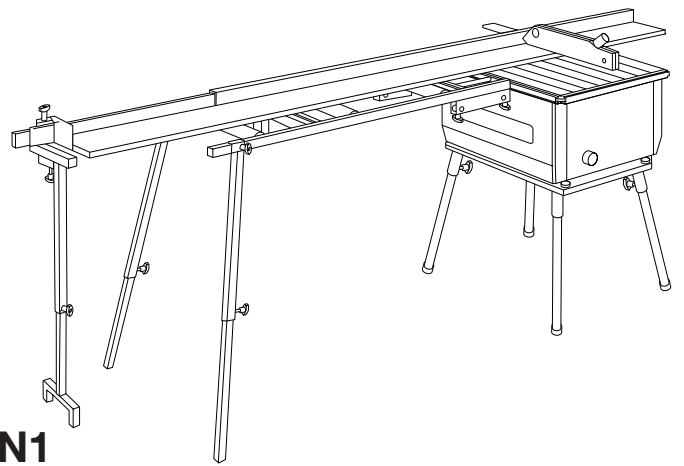
M1



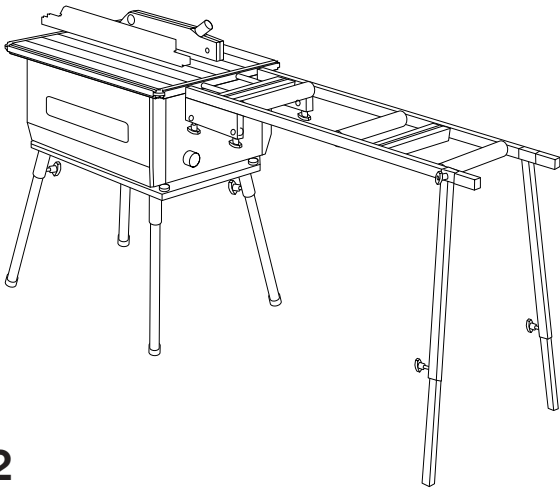
M2



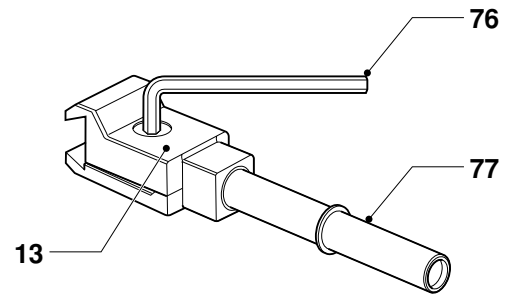
M3



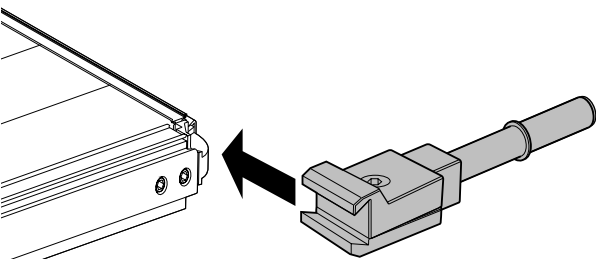
N1



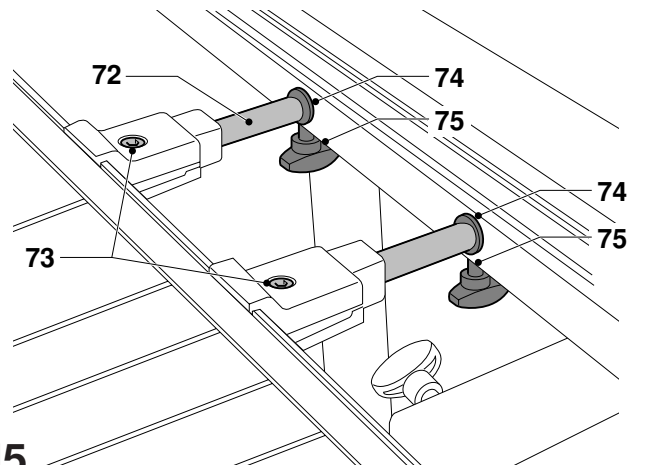
N2



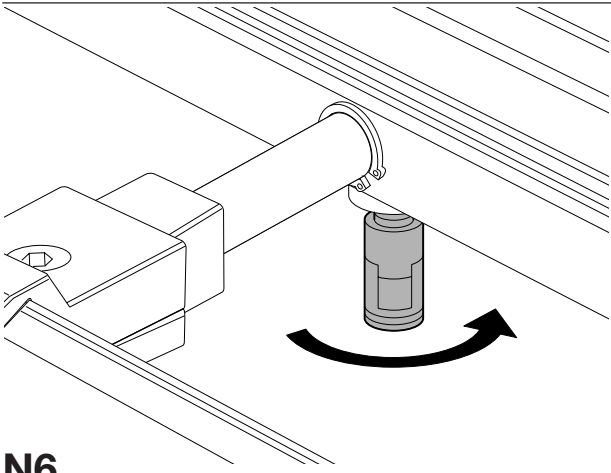
N3



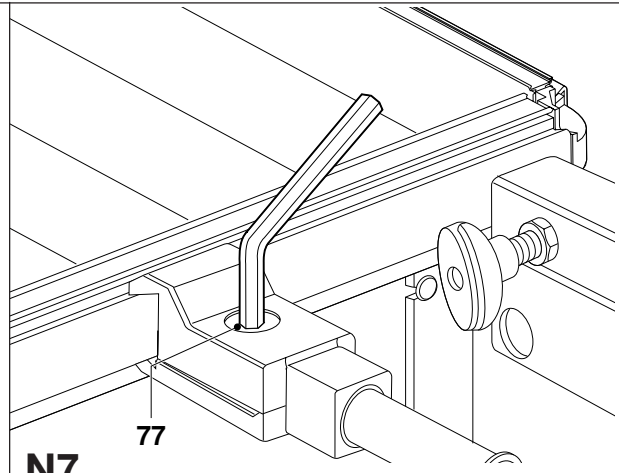
N4



N5



N6



N7

77

RULLESTØTTEBORD DE3497

Tillykke!

Du har valgt et DeWALT produkt. Mange års erfaring, ihærdig produktudvikling og innovation gør DeWALT til en af de mest pålidelige partnere for professionelle brugere.

Indholdsfortegnelse

Tekniske data	da - 1
Fabrikantens erklæring	da - 1
Sikkerhedsinstruktioner	da - 1
Kontroller emballagens indhold	da - 1
Beskrivelse	da - 2
Samling og justering	da - 2
Vedligeholdelse	da - 3
Garanti	da - 4

DE3497		
Længde	mm	1.100
Bredde	mm	460
Antal ruller		3
Rullebredde	mm	400
Maksimal stoplængde	mm	2.150
Vægt	kg	19

Følgende symboler anvendes i denne vejledning:



Angiver fare for personskade, livsfare eller ødelæggelse af værktøjet, hvis brugervejledningens anvisninger ikke følges.

Fabrikantens erklæring



DE3497

DeWALT erklærer at disse værktøjer er konstrueret i henhold til 89/392/EØF.

Dette produkt må ikke tages i brug før man har konstateret om el-værktøjet som skal kobles til dette produkt er i overensstemmelse med 89/392/EØF (hvilket attesteres på el-værktøjet).

Produktudviklingsdirektør
Horst Großmann

DeWALT, Richard-Klinger-Straße 40,
D-65510, Idstein, Tyskland

Sikkerhedsinstruktioner

Læs brugsanvisningen igennem, inden maskinen tages i brug.

Opbevar brugsanvisningen let tilgængeligt, så alle der bruger maskinen har adgang til brugsanvisningen.

Foruden nedenstående regler, bør Arbejdstilsynets regler altid følges.

Generelt

1 Hold arbejdsområdet i orden

Uordentlige flader og arbejdsbænke indbyder til skader.

2 Hold børn borte

Lad ikke andre personer komme i kontakt med elværktøj eller ledningen. Alle personer skal holdes væk fra arbejdsområdet.

3 Klæd dig rigtigt på

Bær ikke løst hængende tøj eller smykker. De kan sidde fast i bevægelige dele. Gummihandsker og skridsikre sko anbefales ved udendørs arbejde. Brug hånet, hvis du har langt hår.

4 Brug beskyttelsesbriller

Brug beskyttelsesbriller for at forhindre, at der blæser spåner ind i dine øjne, hvilket kan forårsage skade. Hvis der opstår meget støv, bruges også ansigtsmaske.

5 Brug høreværn

Lydniveauet ved skæring af forskellige materialer kan variere, af og til overstiger niveauet 85 dB (A). For at beskytte sig selv, skal man altid anvende høreværn.

6 Vær opmærksom

Se på det, du gør. Brug din sunde fornuft. Brug ikke elværktøjet, når du er træt.

7 Brug det rigtige elværktøj

Tving ikke svagt elværktøj til at udføre arbejde, som er beregnet til kraftigere værktøj. Brug ikke værktøj til formål, det ikke er beregnet til, brug f.eks. ikke en hånddrundsav til at save kviste eller brænde.

8 Få dit tilbehør repareret hos et autoriseret DeWALT-værksted

Reparation af dit tilbehør er altid et spørgsmål præcisionsarbejde og fagkundskab. Derfor skal du lade tilbehøret reparere på et autoriseret DeWALT-værksted.

Kontroller emballagens indhold

Emballagen indeholder:

- 1 Delvist samlet rullebordsramme
- 2 Endeben, nedre del
- 2 Endeben, øvre del
- 1 Styreanlæg med forlængelse
- 2 Styreanlægsklemmer
- 1 Snit-til-længde stop
- 2 Irregulære stålrør
- 2 Splitspændklemmer
- 2 Rørklemmer
- 1 Snit-til-længde forlængelsesstøtteklemme
- 8 Stjerneknopper
- 11 Låseknopper
- 6 Spændskruer M6 x 22
- 1 Spændskrue M6 x 30
- 1 Spændskrue M6 x 40
- 6 Fladspændeskiver M6
- 2 Bolte M8 x 50
- 4 Bolte M8 x 65
- 2 S'møtrikker M8
- 2 Afstandsskiver M6
- 1 Smigspænde
- 1 Smigmål
- 1 Brugervejledning
- 1 Tegning

- Kontroller, at værktøjet, komponenter eller tilbehør ikke er blevet beskadiget under transporten.
- Tag dig tid til at læse og forstå denne brugervejledning, før du tager værktøjet i brug.

Beskrivelse (fig. A1 & A2)

Deres DE3497 rullestøttebord er designet til at udvide mulighederne for Deres DeWALT tvær-/geringssav, flipover-sav eller savbænk.

Fig. A1

- 1 Stativ
- 2 Styreanlæg
- 3 Snit-til-længde-stop
- 4 Ruller
- 5 Stålrør til tvær-/geringssave (sidemontering)
- 6 Rørklemmer til tvær-/geringssave (bagmontering)
- 7 Bagben, nedre del
- 8 Bagben, øvre del
- 9 Enkeltstøtteben
- 10 Snit-til-længde-forlængelse
- 11 Smigmålholder
- 12 Snit-til-længde-forlængelsesstøtteklemmer

Fig. A2

- 13 Klemmer til savbænk

Samling og justering



Se også vejledningen til maskinen, der anvendes med dette tilbehør.

Fjernelse af enkeltstøttebenet (fig. B1 & B2)

Enkeltstøttebenet (9) er spændt fast på stativet (1) (fig. B1).

- Placér stativet mod arbejdsbænken som vist (fig. B1) med støttebenet pegende imod Dem.
- Løsn låseknoppen (20).
- Træk benet ned for at løsne det fra den øvre klemme.
- Fjern benet ved at glide det ud af den nedre klemme (21).

Montering af endeben (fig. C1 - C4)

- Indsæt de nedre dele (7) i de øvre dele (8) af endebenene (fig. C1).
- Indsæt en låseknop (22) i hver af de øvre dele.
- Træk de nedre dele ca. 40 cm ud og stram låseknopperne.
- Indsæt en låseknop (23) i kvadratfatningen (24) på den øvre del af hvert ben (8) (fig. C2).
- Glid et ben (8) på på hver side af enden af stativet (1) (fig. C3).
Bemærk, at det venstre og højre ben er forskellige. Låseknopperne skal vende udad, benene skal vinkles udad som vist (fig. C4).

Montering af rullestøttebordet til Deres flipover-sav i geringssavmodus (fig. D1 - D5)

Rullestøttebordet kan monteres enten til venstre eller til højre for saven (fig. D1). Det er også muligt at montere et rullestøttebord på begge sider.

- Indsæt to låseknopper (25) i gevindfatningerne i tværstiveren (26) (fig. D2).
- Indsæt de korte lige ender af de irregulære stålrør (5) i hullerne i tværstiveren som vist og stram låseknopperne (25) lidt (fig. D2).
- Indsæt en skruetrækker i hullet i røret som vist for at dreje og tilrette dem med hullerne (28) i siden af den nedre del af saven (fig. D3 & D4).
- Justér benene til cirka den korrekte højde.
- Løsn de to låseknopper (27) nederst på saven og flyt bordet mod saven ved at føre rørene (5) ind i hullerne (28) (fig. D4 & D5).
- Indsæt kun den afdrejede ende af rørene i savfundamentet.
- Drej rørene, indtil bordet er korrekt justeret med savbordet.

- Spænd låseknopperne fast i bunden af saven og også låseknopperne i tværstiveren.
- Indstil benene i den korrekte højde og stram alle låseknopper.

Montering af styreanlægget (fig. A, E1 - E4)

Styreanlægget (2) er forsynet med en snit-til-længde-forlængelse (10) (fig. A).

- Indsæt foden af en af spændskruerne M6 x 22 (29) i noten (30) i anlægget (2) (fig. E1).
- Placér hullet (31) i det øvre venstre hjørne af klemmen (32) over spændskruen (fig. E2).
- Placér en fladspændskive M6 på spændskruen og påskru en stjerneknop (33).
- Montér den anden klemme på samme måde.
- Indsæt foden af en spændskruer M6 x 22 (34) i noten i hver af de to støtter (36) (fig. E3).
- Placér klemmerne (32) med hullerne mod spændskruerne.
- Placér en fladspændskive M6 på hver af spændskruerne og påskru stjerneknopperne (37) (fig. E4).
- Placér og indstil anlægget som påkrævet og stram alle spændskruer.

Montering af snit-til-længde-stop (fig. F1 & F2)

Stoppet passer ind i den smalle not (38) på toppen af anlægget.

- Indsæt foden af spændskruen M6 x 40 (39) i noten (38) (fig. F1).
- Placér klemmen (40), der holder stoppet (41) på skruen som vist (fig. F2).
- Placér en fladspændskive M6 på spændskruen og påskru en stjerneknop (42).

Montering af snit-til-længde forlængelsesstøtteklemme (fig. G1 - G5)

Denne forlængelse fordobler den anvendelige længde af snit-til-længdestoppet. Den kan monteres på hver ende af snit-til-længdeforlængelsen som ønsket.

- Træk snit-til-længdeforlængelsen (10) ud på den ønskede ende (fig. G1).
- Indsæt foden af en spændskruer M6 x 22 (43) i enden af noten (44) i forlængelsen.
- Glid spændskruen ud, indtil den befinder sig i udskæringen (45) i anlægget (2) (fig. G2).
- Indsæt en låseknop i soklen på undersiden af støtteklemmen.
- Indsæt foden af en spændskruer M6 x 22 (48) i anlægsforlængelsen (10) og glid støtteklemmen (12) på forlængelsen (fig. G3).
- Glid spændskruen (48) ud til bagsiden, indtil den sidder fast i udskæringen (49) (fig. G4).
- Montér en afstandsskive (50) og en stjerneknop (51) og spænd stjerneknoppen fast.
- Træk forlængelsen ud til den ønskede afstand og stram stjerneknoppen på anlægget.
- Indsæt det enkelte ben (9) i soklen (52) under klemmen (12) og stram låseknoppen (53) (fig. G5).
- Justér højden på det enkelte ben.



Det enkelte ben skal fæstnes til støtteklemmen.

Montering af smigmål (fig. H1 - H5)

- Indsæt foden af spændskruen M6 x 30 (54) i den smalle not (38) på toppen af anlægget (2) i den modsatte ende af støtteklemmen (fig. H1).
- Placér smigspændet (55) på spændskruen med den flade spændeoverflade (56) ned mod smiggideren (57) (fig. H1).
- Placér en fladspændskive M6 på spændskruen og påskru en stjerneknop (58).
- Indsæt smigmålet (59) i noten (60) på toppen af anlægget og træk smiget til forenden af anlægget (fig. H2).
- Positionér smiget korrekt under hensyntagen til afstanden mellem savbladet og enden af anlægget.
- Spænd smiget ved hjælp af smigspændet (55) (fig. H3).

- Indsæt smigmålholderen (11) i enden af klemmen (12) (fig. H4).
- Løsn snit-til-længde-stoppet (3), glid det ud af anlægget og indsæt det forlængelsesstøtteklemmen (fig. H5).

Bordjusteringer

Højde (fig. J1)

- Efter montering af bordet til saven, justér højden ved at forkorte eller forlænge benene.
- Kontrollér justeringen ved hjælp af et vaterpas.

Anlæg (fig. J2)

- Løsn anlægsstøtteklemmerne og glid anlægget ud for at tilpasse det til savanlægget.
- Sørg for, at anlægget er fuldstændigt parallelt fra den ene ende til den anden.

Snit-til-længde-stop (fig. J3)

- Løsn stjerneknoppen på snit-til-længde-stoppet.
- Glid stoppet langs anlægget til den ønskede position.

Montering af rullestøttebord til Deres flipover-sav i savbænkmodus

Montering til siden af saven (fig. K1 - K6)

Rullestøttebordet kan monteres enten til højre eller til venstre for saven som i geringssavmodus. Det kan også monteres parallelt til savbordet som vist (fig. K1 & K2) for at muliggøre savning af store plader.

- Indsæt de korte ender af de irregulære rør (5) i de tilsvarende huller (61) i den nedre sektion (62) af stativet (1) (fig. K3).
- Indsæt to låseknopper (63) i de tilsvarende sokler og rørene sikres ved at spænde knopperne.
- Indsæt en skruetrækker i hullet i rørene for at dreje rørene og justere dem med hullerne i siden nederst på saven for at forbinde dem som vist (fig. K4 & K5).
- Indsæt kun den afdrejede ende af rørene i savfundamentet.
- Drej rørene, indtil bordet er korrekt justeret med savbordet.
- Spænd låseknopperne fast i bunden af saven og låseknopperne i bordet.
- Montér det enkelte støtteben (9) til det ydre hjørne af stativet ved at indsætte det retvinklede stykke (63) som vist (fig. K6).
- Det enkelte støtteben sikres ved hjælp af en låseknop (64).
- Sæt benene i den korrekte højde og stram alle låseknopper.

Montering til bagsiden af saven (fig. L1 - L7)

Bordet kan også monteres til bagsiden af saven for at understøtte arbejdsemnet efter savning (fig. L1). Det er muligt at kombinere denne konfiguration med borde monteret til siderne af saven.

- Fjern afskærmning (hvis monteret).
- Tag de to bolte M8 x 50 (65) og skru s'møtrikkerne M8 cirka halvvejs ind (fig. L2).
- Skru boltene ind i toppen af kvadratsektionen (67) på enden af hver klemme (6).
- Indsæt to låseknopper (68) i forsiderne af kvadratsektionen som vist (fig. L2).
- Indsæt de lige ender af rørklemmerne (6) helt i enden af stativet og indsæt to låseknopper (69) i siderne for at sikre klemmerne (fig. L3).
- Positionér bordet til bagsiden af saven og justér midten af forenden med savbladet.
- Placér de øvre dele (70) af splitspændklemmerne med tappen (71) på toppen af bagsideforbindelsesstykket (72), en til hver side og justér dem med rørklemmerne.
- Placér de nedre dele (73) af klemmerne på de øvre dele nedefra (fig. L4).
- Klemmerne sikres ved hjælp af to bolte M8 x 65 (74) på hver. Stram boltene lidt.
- Løft bordet og placér fatningerne (67) over tapperne (71) (fig. L5).

- Løsn splitspændklemmerne og justér dem for at opnå en god fæstning (fig. L6).
- Spænd boltene sikkert fast.
- Skru de to højdejusteringsbolte i toppen ind eller ud efter behov. (fig. L7).
- Spænd låsemøtrikkerne og låseknopperne sikkert fast.
- Justér højden på benene som beskrevet ovenfor.

Montering af rullestøttebord til tvær-/geringsav (fig. M1 - M3)

Montering af bordet til tvær-/geringsav kræver anvendelse af maskinbenstativ, der findes som tilbehør (fig. M1).

- Se den pågældende vejledning om samling af benstativ.
- På siden, hvor bordet skal monteres, fjernes de korte støttestænger, der følger med benstativet.
- Indsæt de længste ender af rørene (5) gennem den øvre tværstøtte (75) på benstativet og ind i hullerne på siden af maskinen (fig. M2).
- Stram låseknopperne lidt på maskinen.
- Placér tværstøtten så tæt på saven som muligt.
- Indsæt enderne af de irregulære rør i sokkelhullerne forrest på tværstiveren (fig. M3).
- Drej rørene, indtil bordet er korrekt indstillet i forhold til savbordet.
- Spænd alle låseknopper fast.
- Justér højden på benene.
- Placér og indstil afskærmningen som nødvendigt.

Montering af rullestøttebord til savbænk (fig. A2, N1 - N7)

Montering af bordet til Deres savbænk kræver anvendelse af to klemmer, der findes som tilbehør (fig. A2). Bordet kan monteres til siderne (fig. N1) eller til bagsiden (fig. N2) af savbænken.

- Tag klemmerne (13) og løsn stiftskruerne (77) (fig. N3).
- Glid klemmerne på svalehalerne på den pågældende side af savbænken (fig. N4).
- Indsæt rørenderne i hullerne i tværstiveren som vist (fig. N5).
- Stram låseknopperne i tværstiveren og justér højden på rullebordet som beskrevet ovenfor (fig. N6).
- Stram stiftskruerne (77) (fig. N7).
- Justér rullebordsafskærmningen efter behov.

Nærmere oplysninger om tilbehør fås hos Deres forhandler.

Vedligeholdelse

Dit produkt er fremstillet til at fungere i meget lang tid med mindst mulig vedligeholdelse. For at produktet skal kunne fungere tilfredsstillende hele tiden, er det dog vigtigt, at det behandles korrekt og rengøres jævnligt.



Smøring

Din påmontering kræver ingen yderligere smøring.



Opslidt værktøj og miljøet

Når din maskine er slidt op, beskyt da naturen ved ikke at kaste den bort sammen med almindeligt affald. Aflever den til et opsamlingssted i din kommune eller til et DeWALT serviceværksted.

GARANTI**• 30 DAGE TILFREDS-KUNDE GARANTI •**

Fuld tilfredshed eller pengene tilbage.

Hvis du ikke er helt tilfreds med dit DeWALT-værktøj, kan du returnere værktøjet til forhandleren inden 30 dage efter købet og få dine penge refunderet eller værktøjet ombyttet. Værktøjet skal indleveres komplet, og købsnotaen skal forevises.

• 1 ÅRS FRI VEDLIGEHOLDELSERVICE •

Vedligeholdelsen eller service af dit DeWALT-værktøj inden for de første 12 måneder efter købet er gratis hos vore autoriserede serviceværksteder. Fri forebyggende service omfatter arbejds- og reservedelsomkostninger, udgifter til tilbehør dækkes ikke. Husk at medbringe kvitteringen.

• ET ÅRS FULD GARANTI •

Hvis et DeWALT-værktøj bliver defekt på grund af materiale- eller produktionsfejl inden for de første 12 måneder fra købsdatoen, vil de defekte komponenter blive udskiftet gratis eller også udskiftes enheden uden beregning under følgende forudsætninger:

- At apparatet ikke er anvendt forkert.
- At der ikke er udført uautoriserede reparationer.
- At dateret købsnota forevises.

Denne garanti tilbydes som en ekstra service og er et tillæg til forbrugers øvrige rettigheder.

Oplysninger om nærmeste DeWALT-autoriserede serviceværksted, se aktuelt katalog for videre information eller kontakt DeWALT.

ROLLENTISCH DE3497

Herzlichen Glückwunsch!

Sie haben sich für ein Produkt von DeWALT entschieden, das die lange DeWALT-Tradition fortsetzt, nur ausgereifte und in zahlreichen Tests bewährte Qualitätsprodukte für den Fachmann anzubieten. Lange Jahre der Erfahrung und kontinuierliche Weiterentwicklung machen DeWALT zu Recht zu einem verlässlichen Partner aller professionellen Anwender.

Inhaltsverzeichnis

Technische Daten	de - 1
Hersteller-Erklärung	de - 1
Sicherheitshinweise	de - 1
Überprüfen der Lieferung	de - 1
Gerätebeschreibung	de - 2
Zusammenbauen und Einstellen	de - 2
Wartung	de - 4
Garantie	de - 4

Technische Daten

		DE3497
Länge	(mm)	1.100
Breite	(mm)	460
Anzahl der Rollen		3
Rollenbreite	(mm)	400
Max. Anschlaglänge	(mm)	2.150
Gewicht	(kg)	19

Folgende Symbole werden in dieser Anleitung verwendet:



Achtung: Verletzungsgefahr, Lebensgefahr oder mögliche Beschädigung des Elektrowerkzeuges infolge der Nichtbeachtung der Anweisungen dieser Anleitung!

Hersteller-Erklärung



DE3497

DeWALT erklärt hiermit, daß diese Einheit entsprechend der Richtlinie 89/392/EWG konzipiert wurde.

Die Inbetriebnahme dieser Einheit ist solange untersagt, bis festgestellt wurde, daß das Elektrowerkzeug, das mit dieser Einheit verbunden werden soll, den Bestimmungen der Richtlinie 89/392/EWG entspricht (erkennbar durch die CE-Kennzeichnung am Elektrowerkzeug).

Direktor Produktentwicklung
Horst Großmann

DeWALT, Richard-Klinger-Straße 40,
D-65510, Idstein, Deutschland

Sicherheitshinweise

Beachten Sie die Sicherheitshinweise in der Bedienungsanleitung des in Kombination mit dieser Zusatzeinrichtung zu verwendenden Elektrowerkzeuges. Beachten Sie auch alle anderen gültigen Sicherheitsvorschriften. Lesen Sie folgende Sicherheitshinweise, bevor Sie dieses Produkt benutzen.

Bewahren Sie diese Sicherheitshinweise gut auf!

Allgemeines

1 Halten Sie Ihren Arbeitsbereich in Ordnung

Unordnung im Arbeitsbereich ergibt Unfallgefahr.

2 Halten Sie Kinder fern!

Sorgen Sie dafür, daß andere Personen das Werkzeug oder Zubehör nicht berühren, halten Sie sie von Ihrem Arbeitsbereich fern.

3 Tragen Sie geeignete Arbeitskleidung

Tragen Sie keine weite Kleidung oder Schmuck. Sie können von bewegenden Teilen erfaßt werden. Bei Arbeiten im Freien sind Handschuhe und rutschfestes Schuhwerk empfehlenswert. Tragen Sie bei langen Haaren ein Haarnetz.

4 Benutzen Sie eine Schutzbrille

Verwenden Sie eine Atemmaske bei stauberzeugenden Arbeiten.

5 Beachten Sie den Höchstschalldruck

Tragen Sie bei einem Schalldruck über 85 dB(A) einen geeigneten Gehörschutz.

6 Seien Sie stets aufmerksam

Konzentrieren Sie sich auf Ihre Arbeit. Gehen Sie vernünftig vor. Verwenden Sie das Werkzeug nicht, wenn Sie müde sind.

7 Benutzen Sie das richtige Werkzeug

Die bestimmungsgemäße Verwendung ist in dieser Betriebsanleitung beschrieben. Verwenden Sie keine zu schwachen Werkzeuge oder Vorsatzgeräte für schwere Arbeiten. Mit dem richtigen Werkzeug erzielen Sie eine optimale Qualität und gewährleisten Ihre persönliche Sicherheit.

8 Lassen Sie Reparaturen nur von einer DeWALT-Kundendienstwerkstatt ausführen

Dieses Elektrowerkzeug-Zubehör entspricht den einschlägigen Sicherheitsbestimmungen. Reparaturen dürfen nur von einem anerkannten Fachmann ausgeführt werden, andernfalls kann Unfallgefahr für den Betreiber entstehen.

Überprüfen der Lieferung

Die Verpackung enthält:

- 1 Vormontierten Rollentischrahmen
- 2 Standbeine (unterer Teil)
- 2 Standbeine (oberer Teil)
- 1 Anschlag mit Verlängerung
- 2 Anschlagbügel
- 1 Schnittlängenanschlag
- 2 Geknickte Stahlrohre
- 2 Klemmbügel
- 2 Rohrbügel
- 1 Schnittlängenverlängerungsstütze
- 8 Sternknöpfe
- 11 Feststellknöpfe
- 6 Klemmschrauben M6 x 22
- 1 Klemmschraube M6 x 30
- 1 Klemmschraube M6 x 40
- 6 Unterlegscheiben M6
- 2 Schrauben M8 x 50
- 4 Schrauben M8 x 65
- 2 Muttern M8
- 2 Distanzringe M6

- 1 Maßbandklemme
- 1 Maßband
- 1 Bedienungsanleitung
- 1 Explosionszeichnung

- Vergewissern Sie sich, daß das Elektrowerkzeug sowie die Zubehörteile beim Transport nicht beschädigt wurden.
- Lesen Sie vor der Inbetriebnahme die Bedienungsanleitung gründlich durch.

Gerätebeschreibung (Abb. A1 & A2)

Ihr Rollentisch DE3497 ist zur Ergänzung Ihrer DeWALT Paneelsäge, Tisch-, Kapp- und Gehrungssäge oder Tischkreissäge entworfen.

Abb. A1

- 1 Hauptrahmen
- 2 Anschlag
- 3 Schnittlängenanschlag
- 4 Rollen
- 5 Stahlrohre für Paneelsägen (seitliche Montage)
- 6 Rohrbügel für Paneelsägen (Montage hinten)
- 7 Standbein, unterer Teil
- 8 Standbein, oberer Teil
- 9 Einzelstandbein
- 10 Schnittlängenverlängerung
- 11 Maßbandhalter
- 12 Schnittlängenverlängerungsstütze

Abb. A2

- 13 Adapter für Tischkreissägen

Zusammenbauen und Einstellen



Beachten Sie auch die Hinweise in der Anleitung der Säge, die zusammen mit diesem Rollentisch verwendet werden soll.

Entfernen des Einzelstandbeins (Abb. B1 & B2)

Das Einzelstandbein (9) ist am Hauptrahmen (1) befestigt (Abb. B1).

- Stellen Sie den Hauptrahmen wie abgebildet (Abb. B1) gegen die Werkbank. Das Einzelstandbein sollte in Ihre Richtung zeigen.
- Lockern Sie den Feststellknopf (20).
- Ziehen Sie das Standbein nach unten, um es aus dem oberen Bügel zu lösen.
- Entfernen Sie das Bein, indem Sie es aus dem unteren Bügel (21) schieben.

Montieren der Standbeine (Abb. C1 - C4)

- Stecken Sie die unteren Teile (7) in die oberen Teile (8) der Standbeine (Abb. C1).
- Stecken Sie je einen Feststellknopf (22) in die oberen Teile.
- Lassen Sie die unteren Teile ca. 40 cm aus den oberen Teilen hinausragen und ziehen Sie die Feststellknöpfe fest.
- Stecken Sie je einen Feststellknopf (23) in die quadratische Halterung (24) im oberen Teil der Standbeine (8) (Abb. C2).
- Schieben Sie je ein Standbein (8) in die beiden Enden des Hauptrahmens (1) (Abb. C3). Beachten Sie, daß die Beine links und rechts verschieden sind. Die Feststellknöpfe und Standbeine sollten nach außen zeigen (Abb. C4).

Montieren des Rollentisches an Ihrer Tisch-, Kapp- und Gehrungssäge in Kappsägestellung (Abb. D1 - D5)

Der Rollentisch kann sowohl links als auch rechts an der Säge montiert werden (Abb. D1). Es ist auch möglich, an beiden Seiten einen Rollentisch zu montieren.

- Stecken Sie die beiden Feststellknöpfe (25) in die entsprechenden Gewindebohrungen in der Querstrebe (26) (Abb. D2).

- Stecken Sie die kurzen, geraden Enden der geknickten Stahlrohre (5) wie abgebildet in die Querstrebe und ziehen Sie die Feststellknöpfe (25) leicht an (Abb. D2).
- Stecken Sie wie abgebildet einen Schraubenzieher in die Bohrungen in den Rohren und richten Sie die Rohre mit den Bohrungen (28) in den Seiten des Rahmens der Säge (Abb. D3 & D4).
- Stellen Sie die Standbeine ungefähr auf die richtige Höhe ein.
- Lockern Sie die beiden Feststellknöpfe (27) im Rahmen der Säge und bewegen Sie den Rollentisch in Richtung der Säge, während Sie die Rohre (5) in die Bohrungen (28) führen (Abb. D4 & D5).
- Stecken Sie nur das glänzende, gedrehte Ende der Rohre in den Rahmen der Säge.
- Drehen Sie die Rohre, bis der Rollentisch genau mit dem Säge Tisch ausgerichtet ist.
- Ziehen Sie die Feststellknöpfe im Rahmen der Säge und in der Querstrebe fest an.
- Stellen Sie die Standbeine auf die richtige Höhe ein und ziehen Sie alle Feststellknöpfe fest.

Montieren des Anschlags (Abb. A, E1 - E4)

Der Anschlag (2) ist mit einer Schnittlängenverlängerung (10) versehen (Abb. A).

- Stecken Sie den Fuß einer der Klemmschrauben M6 x 22 (29) in den Schlitz (30) im Anschlag (2) (Abb. E1).
- Positionieren Sie die Bohrung (31) links oben im Bügel (32) über die Klemmschraube (Abb. E2).
- Setzen Sie eine Unterlegscheibe M6 auf die Klemmschraube und schrauben Sie einen Sternknopf (33) auf.
- Montieren Sie den zweiten Bügel in der gleichen Weise.
- Stecken Sie den Fuß je einer Klemmschraube M6 x 22 (34) in den Schlitz in den beiden Schienen (36) (Abb. E3).
- Positionieren Sie die Bohrungen der Bügel (32) über die Klemmschrauben.
- Setzen Sie je eine Unterlegscheibe M6 auf die Klemmschrauben und schrauben Sie die Sternknöpfe (37) auf (Abb. E4).
- Bringen Sie den Anschlag an und ziehen Sie alle Klemmschrauben fest.

Montieren des Schnittlängenanschlags (Abb. F1 & F2)

Der Schnittlängenanschlag wird im schmalen Schlitz (38) oben im Anschlag montiert.

- Stecken Sie den Fuß der Klemmschraube M6 x 40 (39) in den Schlitz (38) (Abb. F1).
- Setzen Sie den Bügel (40) mit dem Schnittlängenanschlag (41) wie abgebildet auf die Schraube (Abb. F2).
- Setzen Sie eine Unterlegscheibe M6 auf die Klemmschraube und schrauben Sie einen Sternknopf (42) auf.

Montieren der Schnittlängenverlängerungsstütze (Abb. G1 - G5)

Die Schnittlängenverlängerung verdoppelt die Länge des Schnittlängenanschlags. Sie kann je nach Bedarf an beiden Seiten des Anschlags montiert werden.

- Ziehen Sie die Schnittlängenverlängerung (10) an der gewünschten Seite heraus (Abb. G1).
- Stecken Sie den Fuß einer Klemmschraube M6 x 22 (43) in den Schlitz (44) in der Verlängerung.
- Schieben Sie die Klemmschraube bis in die Aussparung (45) im Anschlag (2) (Abb. G2).
- Stecken Sie einen Feststellknopf in die entsprechende Öffnung in der Stütze.
- Stecken Sie den Fuß einer Klemmschraube M6 x 22 (48) in die Verlängerung (10) und schieben Sie die Stütze (12) auf die Verlängerung (Abb. G3).
- Schieben Sie die Klemmschraube (48) nach hinten, bis sie in der Aussparung (49) einrastet (Abb. G4).
- Bringen Sie einen Distanzring (50) und einen Sternknopf (51) an und ziehen Sie den Sternknopf fest an.

- Ziehen Sie die Verlängerung auf die erforderliche Länge heraus und ziehen Sie den Sternknopf am Anschlag fest.
- Stecken Sie das Standbein (9) in die Halterung (52) unten an der Stütze (12) und ziehen Sie den Feststellknopf (53) fest (Abb. G5).
- Stellen Sie die Höhe des Standbeins ein.



Das Standbein muß an der Stütze montiert werden.

Montieren des Maßbands (Abb. H1 - H5)

- Stecken Sie den Fuß der Klemmschraube M6 x 30 (54) in den schmalen Schlitz (38) oben im Anschlag (2) am anderen Ende als die Verlängerungsstütze (Abb. H1).
- Setzen Sie die Maßbandklemme (55) mit der flachen Klemmseite (56) nach unten in die Maßbandführung (57) auf die Klemmschraube (Abb. H1).
- Setzen Sie eine Unterlegscheibe M6 auf die Klemmschraube und schrauben Sie einen Sternknopf (58) auf.
- Stecken Sie das Maßband (59) in den Schlitz (60) oben im Anschlag und ziehen Sie das Maßband zur Vorderseite des Anschlags (Abb. H2).
- Positionieren Sie das Maßband richtig; beachten Sie den Abstand zwischen dem Sägeblatt und dem Ende des Anschlags.
- Klemmen Sie das Maßband in der Klemme (55) fest (Abb. H3).
- Stecken Sie den Maßbandhalter (11) in das Ende der Stütze (12) (Abb. H4).
- Lockern Sie den Schnittlängenanschlag (3), schieben Sie ihn aus dem Anschlag und stecken Sie ihn in die Stütze (Abb. H5).

Tischeinstellungen

Höhe (Abb. J1)

- Nachdem Sie den Tisch an der Säge befestigt haben, justieren Sie die Höhe, indem Sie die Standbeine kürzer oder länger machen.
- Überprüfen Sie die Einstellung mit Hilfe einer Wasserwaage.

Anschlag (Abb. J2)

- Lockern Sie die Anschlagbügel und verschieben Sie den Anschlag, bis er mit dem Anschlag der Säge ausgerichtet ist.
- Vergewissern Sie sich, daß der Anschlag über die volle Länge genau parallel ist.

Schnittlängenanschlag (Abb. J3)

- Lockern Sie den Sternknopf auf dem Schnittlängenanschlag.
- Schieben Sie den Schnittlängenanschlag in die gewünschte Position.

Montieren des Rollentisches an Ihrer Tisch-, Kapp- und Gehrungssäge in Tischkreissägestellung

Seitliche Montage (Abb. K1 - K6)

Wie in der Kappsägestellung kann der Rollentisch links oder rechts an der Säge montiert werden. Er kann auch wie abgebildet parallel zum Säge-tisch montiert werden (Abb. K1 & K2), um die Verarbeitung großer Platten zu erleichtern.

- Stecken Sie die kurzen Enden der geknickten Rohre (5) in die entsprechenden Bohrungen (61) im unteren Teil (62) des Hauptrahmens (1) (Abb. K3).
- Stecken Sie zwei Feststellknöpfe (63) in die entsprechenden Bohrungen und sichern Sie die Rohre, indem Sie die Knöpfe festziehen.
- Stecken Sie einen Schraubenzieher in die Bohrung in den Rohren und verdrehen Sie die Rohre so, daß sie mit den Bohrungen im Rahmen der Säge ausgerichtet sind und wie abgebildet angeschlossen werden können (Abb. K4 & K5).
- Stecken Sie nur das gedrehte Ende der Rohre in den Rahmen der Säge.
- Drehen Sie die Rohre, bis der Rollentisch mit dem Säge-tisch fluchtet.
- Ziehen Sie die Feststellknöpfe im Rahmen der Säge und im Rollentisch fest an.

- Montieren Sie das Standbein (9) am äußeren Ende des Hauptrahmens, indem Sie den winkelrechten Teil (63) wie abgebildet in den Rahmen stecken (Abb. K6).
- Sichern Sie das Standbein mit Hilfe des Feststellknopfes (64).
- Stellen Sie die Standbeine auf die richtige Höhe ein und ziehen Sie alle Feststellknöpfe fest.

Montieren an der Hinterseite der Säge (Abb. L1 - L7)

Der Rollentisch kann auch an der Hinterseite der Säge montiert werden, um das Werkstück nach dem Sägen zu unterstützen (Abb. L1). Es ist möglich, gleichzeitig Rollentische an den Seiten und an der Hinterseite der Säge zu verwenden.

- Entfernen Sie den Anschlag (falls montiert).
- Nehmen Sie die beiden Schrauben M8 x 50 (65) und schrauben Sie die Muttern M8 ungefähr zur Hälfte auf (Abb. L2).
- Drehen Sie die Schrauben in die Oberseite des quadratischen Teils (67) am Ende der beiden Rohrbügel (6).
- Stecken Sie wie abgebildet je einen Feststellknopf (68) in die Vorderseite der beiden quadratischen Teile (Abb. L2).
- Stecken Sie die geraden Teile der Rohrbügel (6) in das Ende des Hauptrahmens und stecken Sie je einen Feststellknopf (69) in die Seiten, um die Bügel zu sichern (Abb. L3).
- Positionieren Sie den Rollentisch an der Hinterseite der Säge und richten Sie die Mitte der Vorderseite mit dem Sägeblatt aus.
- Setzen Sie die oberen Teile (70) der beiden Klemmbügel mit dem Zapfen (71) auf beide Seiten der hinteren Verbindungsstange (72) und richten Sie sie mit den Rohrbügeln aus.
- Setzen Sie die unteren Teile (73) der Bügel von unten auf die oberen Teile (Abb. L4).
- Befestigen Sie die Bügel mit je zwei Schrauben M8 x 65 (74). Ziehen Sie die Schrauben leicht an.
- Heben Sie den Tisch an und setzen Sie die quadratischen Teile (67) über die Zapfen (71) (Abb. L5).
- Lockern Sie die Klemmbügel und justieren Sie sie, so daß sich ein guter Sitz ergibt (Abb. L6).
- Ziehen Sie die Schrauben fest an.
- Schrauben Sie die beiden Höhenverstellungsschrauben nach Bedarf ein oder aus (Abb. L7).
- Ziehen Sie die Sicherungsmuttern und Feststellknöpfe fest an.
- Stellen Sie die Höhe der Standbeine wie oben beschrieben ein.

Montieren des Rollentisches an Ihrer Paneelsäge (Abb. M1 - M3)

Für die Montage des Rollentisches an Ihrer Paneelsäge brauchen Sie das als Zubehör erhältliche Untergestell (Abb. M1).

- Für den Aufbau des Untergestells schlagen Sie in der entsprechenden Anleitung nach.
- Entfernen Sie die im Lieferumfang des Untergestells enthaltenen kurzen Stangen an der Seite, wo der Rollentisch montiert werden soll.
- Stecken Sie das lange Ende der Rohre (5) durch die obere Querstange (75) des Untergestells und in die Bohrungen in der Seite der Maschine (Abb. M2).
- Ziehen Sie die Feststellknöpfe im Maschinenrahmen fest.
- Positionieren Sie die Querstange möglichst nahe an der Säge.
- Stecken Sie die Enden der geknickten Rohre vorne in den Querstreben (Abb. M3).
- Drehen Sie die Rohre, bis der Rollentisch mit dem Säge-tisch fluchtet.
- Ziehen Sie alle Feststellknöpfe fest an.
- Stellen Sie die Höhe der Standbeine ein.
- Bringen Sie den Anschlag an und positionieren Sie ihn nach Bedarf.

Montieren des Rollentisches an Ihrer Tischkreissäge (Abb. A2, N1 - N7)

Für die Montage des Rollentisches an Ihrer Tischkreissäge brauchen Sie zwei als Zubehör erhältliche Adapter (Abb. A2). Der Rollentisch kann an den Seiten (Abb. N1) oder an der Rückseite (Abb. N2) der Tischkreissäge montiert werden.

- Nehmen Sie die Adapter (13) und lockern Sie die Innensechskantschrauben (77) (Abb. N3).
- Schieben Sie die Adapter auf das Schwalbenschwanzprofil an der gewünschten Seite der Tischkreissäge (Abb. N4).
- Stecken Sie die Rohrenden wie abgebildet in die Bohrungen in der Querstrebe (Abb. N5).
- Ziehen Sie die Feststellknöpfe in der Querstrebe und stellen Sie wie oben beschrieben die Höhe des Rolltisches ein (Abb. N6).
- Ziehen Sie die Innensechskantschrauben (77) fest (Abb. N7).
- Stellen Sie den Anschlag nach Bedarf ein.

Wenden Sie sich für nähere Informationen über das richtige Zubehör an Ihren DeWALT-Händler.

Wartung

Ihre DeWALT-Zusatzeinrichtung wurde für eine lange Lebensdauer und einen möglichst geringen Wartungsaufwand entwickelt. Ein dauerhafter, einwandfreier Betrieb setzt eine regelmäßige Reinigung voraus.



Schmierem

Ihre Zusatzeinrichtung erfordert keine zusätzliche Schmierung.



Recycling

(nicht zutreffend für Österreich und die Schweiz)

Maschinenzubehör enthält Roh- und Kunststoffe, die recycelt werden können, und Stoffe, die fachgerecht entsorgt werden müssen. DeWALT und andere namhafte Hersteller von Maschinenzubehör haben ein Recycling-Konzept entwickelt, das dem Handel und dem Anwender eine problemlose Rückgabe von Maschinenzubehör ermöglicht. Ausgediente DeWALT-Produkte können beim Handel abgegeben oder direkt an DeWALT eingeschickt werden. Beim Recycling werden sortenreine Rohstoffe (Kupfer, Aluminium, etc.) und Kunststoffe gewonnen und nicht verwertbare Reststoffe verantwortungsvoll entsorgt. Voraussetzung für den Erfolg ist das Engagement von Anwendern, Handel und Markenherstellern.

GARANTIE

• 30 TAGE GELD ZURÜCK GARANTIE •

Wenn Sie mit der Leistung Ihres DeWALT-Produktes nicht völlig zufrieden sind, können Sie es unter Vorlage des Original-Kaufbeleges ohne weiteres innerhalb von 30 Tagen bei Ihrem DeWALT-Händler im Original-Lieferumfang zurückgeben und erhalten Ihr Geld zurück. Die Geld zurück Garantie gilt nicht auf Zubehör.

• 1 JAHR KOSTENLOSE INSPEKTION •

Innerhalb der ersten 12 Monate nach dem Kauf werden Wartungs- oder Kundendienstleistungen für Ihr DeWALT-Produkt unter Vorlage des Original-Kaufbeleges von einer DeWALT-Kundendienstwerkstatt ausgeführt. Diese Leistung ist im Kaufpreis eingeschlossen.

• 1 JAHR GARANTIE •

Die Garantiefrist von 12 Monaten gilt für alle DeWALT-Produkte und beginnt mit dem Kaufdatum, das durch den Original-Kaufbeleg nachgewiesen werden muß. In dieser Zeit garantieren wir:

- Kostenlose Beseitigung eventueller Störungen
- Kostenlosen Ersatz aller schadhaften Teile
- Kostenlosen und fachmännischen Reparaturservice
- Voraussetzung ist, daß der Fehler nicht auf unsachgemäße Behandlung zurückzuführen ist und nur Original-DeWALT-Zubehörteile verwendet wurden, die ausdrücklich von DeWALT als zum Betrieb mit DeWALT-Produkten geeignet bezeichnet worden sind.

Den Standort Ihres nächstgelegenen Händlers oder Ihrer Kundendienst-Werkstatt erfahren Sie unter der entsprechenden Telefonnummer auf der Rückseite.

Mit dieser Garantieerklärung erhalten Sie eine zusätzliche Sicherheit. Sie schränkt jedoch in keinem Falle Ihre gesetzlichen Gewährleistungsrechte ein, die Sie gegenüber demjenigen haben, bei dem Sie das Gerät gekauft haben. Sie können nach Ihrer Wahl diese in gewissem Umfange weitergehenden Rechte (Minderung des Kaufpreises oder Rückgängigmachung des Kaufes) auch Ihrem Verkäufer gegenüber geltend machen.

ROLLER SUPPORT TABLE DE3497

Congratulations!

You have chosen a DeWALT product. Years of experience, thorough product development and innovation make DeWALT one of the most reliable partners for professional users.

Table of contents

Technical data	en - 1
Manufacturer's declaration	en - 1
Safety instructions	en - 1
Package contents	en - 1
Description	en - 2
Assembly and adjustment	en - 2
Maintenance	en - 3
Guarantee	en - 4

Technical data

	DE3497	
Length	mm	1,100
Width	mm	460
Number of rollers		3
Roller width	mm	400
Maximum stop length	mm	2,150
Weight	kg	19

The following symbols are used throughout this manual:



Denotes risk of personal injury, loss of life or damage to the tool in case of non-observance of the instructions in this manual.

Manufacturer's declaration



DE3497

DeWALT declares that this unit has been designed in compliance with 89/392/EEC.

This unit must not be put into service until it was established that the Power Tool to be connected to this unit is in compliance with 89/392/EEC (identified by the CE-marking on the Power Tool).

Director Engineering and Product Development
Horst Großmann

DeWALT, Richard-Klinger-Straße 40,
D-65510, Idstein, Germany

Safety instructions

Observe the safety regulations in the instruction manual of the Power Tool to be connected to this attachment. Also observe any applicable additional safety rules. Read the following safety instructions before attempting to operate this product. Keep these instructions in a safe place!

General

1 Keep work area clean

Cluttered areas and benches can cause accidents.

2 Keep children away

Do not let children come into contact with the tool or its attachments. Keep all people away from the work area.

3 Dress properly

Do not wear loose clothing or jewellery. They can be caught in moving parts. Preferably wear rubber gloves and non-slip footwear when working outdoors. Wear protective hair covering to keep long hair out of the way.

4 Wear safety goggles

Also use a face or dust mask in case the operations produce dust or flying particles.

5 Beware of maximum sound pressure

Take appropriate measures for the protection of hearing if the sound pressure of 85 dB(A) is exceeded.

6 Stay alert

Watch what you are doing. Use common sense. Do not operate the tool when you are tired.

7 Use appropriate tool

The intended use is laid down in this instruction manual. Do not force small tools or attachments to do the job of a heavy-duty tool. The tool will do the job better and safer at the rate for which it was intended.

Warning! The use of any accessory or attachment or performance of any operation with this tool, other than those recommended in this instruction manual may present a risk of personal injury.

8 Have your Power Tool Attachment repaired by an authorized DeWALT repair agent

Repair of your Power Tool Attachment being a matter of precision and skill, always take it to your DeWALT Authorized Repair Agent.

Package contents

The package contains:

- 1 Partly assembled roller table frame
- 2 End legs, lower part
- 2 End legs, upper part
- 1 Guide fence with extension
- 2 Guide fence brackets
- 1 Cut-to-length stop
- 2 Irregular steel tubes
- 2 Split clamping brackets
- 2 Tube brackets
- 1 Cut-to-length extension support bracket
- 8 Star knobs
- 11 Locking knobs
- 6 Clamping screws M6 x 22
- 1 Clamping screw M6 x 30
- 1 Clamping screw M6 x 40
- 6 Flat washers M6
- 2 Bolts M8 x 50
- 4 Bolts M8 x 65
- 2 Hex nuts M8
- 2 Spacers M6
- 1 Tape clamp

- 1 Tape measure
- 1 Instruction manual
- 1 Exploded drawing

- Check for damage to the tool, parts or accessories which may have occurred during transport.
- Take the time to thoroughly read and understand this manual prior to operation.

Description (fig. A1 & A2)

Your DE3497 roller support table has been designed to extend the possibilities of your DeWALT crosscut/mitre saw, flip-over saw or saw bench.

Fig. A1

- 1 Main frame
- 2 Guide fence
- 3 Cut-to-length stop
- 4 Rollers
- 5 Steel tubes for crosscut/mitre saws (side mounting)
- 6 Tube brackets for crosscut/mitre saws (rear mounting)
- 7 Rear leg, lower part
- 8 Rear leg, upper part
- 9 Single support leg
- 10 Cut-to-length extension
- 11 Tape measure holder
- 12 Cut-to-length extension support bracket

Fig. A2

- 13 Brackets for saw bench

Assembly and adjustment



Also refer to the manual of the machine to be used with this attachment.

Removing the single support leg (fig. B1 & B2)

The single support leg (9) is clamped to the main frame (1) (fig. B1).

- Place the main frame against the workbench as shown (fig. B1) with the support leg pointing towards you.
- Slacken the locking knob (20).
- Pull the leg down to release it from the upper bracket.
- Remove the leg by sliding it out of the lower bracket (21).

Fitting the end legs (fig. C1 - C4)

- Insert the lower parts (7) into the upper parts (8) of the end legs (fig. C1).
- Insert a locking knob (22) into each of the upper parts.
- Expose the lower parts for approx. 40 cm and tighten the locking knobs.
- Insert a locking knob (23) into the square socket (24) on the upper part of each leg (8) (fig. C2).
- Slide a leg (8) onto each side of the end of the main frame (1) (fig. C3).
Note that the left and right legs are different. The locking knobs should be facing outwards, the legs should be angled outwards as shown (fig. C4).

Mounting the roller support table to your flip-over saw in mitre saw mode (fig. D1 - D5)

The roller support table can be mounted either to the left or to the right of the saw (fig. D1). It is also possible to mount a roller support table to both sides.

- Insert two locking knobs (25) into the threaded sockets in the cross member (26) (fig. D2).
- Insert the short, straight ends of the irregular steel tubes (5) into the holes in the cross member as shown and lightly tighten the locking knobs (25) (fig. D2).

- Insert a screwdriver into the hole in the tubes as shown to rotate the tubes and align them with the holes (28) in the side of the base of your saw (fig. D3 & D4).
- Adjust the legs to approximately the correct height.
- Slacken the two locking knobs (27) in the base of the saw and move the table towards the saw, guiding the tubes (5) into the holes (28) (fig. D4 & D5).
- Insert only the bright turned end of the tubes into the saw base.
- Rotate the tubes until the table is correctly aligned with the saw table.
- Firmly tighten the locking knobs in the base of the saw and the locking knobs in the cross member.
- Set the legs to the correct height and tighten all locking knobs.

Mounting the guide fence (fig. A, E1 - E4)

The guide fence (2) is provided with a cut-to-length extension (10) (fig. A).

- Insert the foot of one of the clamping screws M6 x 22 (29) into the slot (30) in the fence (2) (fig. E1).
- Place the hole (31) in the upper left corner of the bracket (32) over the clamping screw (fig. E2).
- Place a flat washer M6 on the clamping screw and screw on a star knob (33).
- Mount the second bracket in the same way.
- Insert the foot of a clamping screw M6 x 22 (34) into the slot in each of the two struts (36) (fig. E3).
- Position the brackets (32) with the holes onto the clamping screws.
- Place a flat washer M6 on each of the clamping screws and screw on the star knobs (37) (fig. E4).
- Place and position the fence as required and tighten all clamping screws.

Mounting the cut-to-length stop (fig. F1 & F2)

The stop fits into the narrow slot (38) on top of the fence.

- Insert the foot of the clamping screw M6 x 40 (39) into the slot (38) (fig. F1).
- Place the bracket (40) holding the stop (41) onto the screw as shown (fig. F2).
- Place a flat washer M6 on the clamping screw and screw on a star knob (42).

Mounting the cut-to-length extension support bracket (fig. G1 - G5)

This extension doubles the usable length of the cut-to-length stop. It can be mounted to either end of the cut-to-length extension as required.

- Pull out the cut-to-length extension (10) on the required end (fig. G1).
- Insert the foot of a clamping screw M6 x 22 (43) into the end of the slot (44) in the extension.
- Slide the clamping screw until it is located in the cut-out (45) in the fence (2) (fig. G2).
- Insert a locking knob into the socket on the underside of the support bracket.
- Insert the foot of a clamping screw M6 x 22 (48) into the fence extension (10) and slide the support bracket (12) onto the extension (fig. G3).
- Slide the clamping screw (48) to the rear until it engages in the cut-out (49) (fig. G4).
- Fit a spacer (50) and a star knob (51) and firmly tighten the star knob.
- Pull the extension out to the required distance and tighten the star knob on the fence.
- Insert the single leg (9) into the socket (52) under the bracket (12) and tighten the locking knob (53) (fig. G5).
- Adjust the height of the single leg.



The single leg must be fastened to the support bracket.

Mounting the tape measure (fig. H1 - H5)

- Insert the foot of the clamping screw M6 x 30 (54) into the narrow slot (38) on top of the fence (2) at the other end than the support bracket (fig. H1).
- Place the tape clamp (55) on the clamping screw with the flat clamping surface (56) down into the tape slide (57) (fig. H1).
- Place a flat washer M6 on the clamping screw and screw on a star knob (58).
- Insert the tape measure (59) into the slot (60) on the top of the fence and pull the tape to the front end of the fence (fig. H2).
- Position the tape correctly, taking into account the distance between the saw blade and the end of the fence.
- Clamp the tape using the tape clamp (55) (fig. H3).
- Insert the tape measure holder (11) into the end of the bracket (12) (fig. H4).
- Loosen the cut-to-length stop (3), slide it out of the fence and insert it into the extension support bracket (fig. H5).

Table adjustments

Height (fig. J1)

- After mounting the table to the saw, adjust the height by shortening or extending the legs.
- Check the adjustment using a level.

Fence (fig. J2)

- Loosen the fence support brackets and slide the fence to align it with the fence of the saw.
- Ensure that the fence is exactly parallel from end to end.

Cut-to-length stop (fig. J3)

- Slacken the star knob on the cut-to-length stop.
- Slide the stop along the fence to the desired position.

Mounting the roller support table to your flip-over saw in saw bench mode

Mounting to the side of the saw (fig. K1 - K6)

The roller support table can be mounted either to the left or to the right of the saw as in mitre saw mode. It can also be mounted parallel to the saw table as shown (fig. K1 & K2) to facilitate sawing large boards.

- Insert the short ends of the irregular tubes (5) into the corresponding holes (61) in the lower section (62) of main frame (1) (fig. K3).
- Insert two locking knobs (63) into the corresponding sockets and secure the tubes by tightening the knobs.
- Insert a screwdriver into the hole in the tubes to rotate the tubes and align them with the holes in the side of the base of your saw to connect as shown (fig. K4 & K5).
- Insert only the bright turned end of the tubes into the saw base.
- Rotate the tubes until the table is correctly aligned with the saw table.
- Firmly tighten the locking knobs in the base of the saw and the locking knobs in the table.
- Mount the single support leg (9) to the outer corner of the main frame by inserting the right angled piece (63) as shown (fig. K6).
- Secure the single support leg using a locking knob (64).
- Set the legs to the correct height and tighten all locking knobs.

Mounting to the rear of the saw (fig. L1 - L7)

The table can also be mounted to the rear of the saw to support the workpiece after sawing (fig. L1). It is possible to combine this configuration with tables mounted to the sides of the saw.

- Remove the fence (if mounted).
- Take the two bolts M8 x 50 (65) and screw the hex nuts M8 approximately halfway (fig. L2).
- Screw the bolts into the top of the square section (67) on the end of each bracket (6).

- Insert two locking knobs (68) into the fronts of the square section as shown (fig. L2).
- Fully insert the plain ends of the tube brackets (6) into the end of the mainframe and insert two locking knobs (69) into the sides to secure the brackets (fig. L3).
- Position the table to the rear of the saw, aligning the centre of the front end with the saw blade.
- Place the upper parts (70) of the split clamping brackets with the spigot (71) on the top of the rear linking bar (72), one to each side, aligning them with the tube brackets.
- Place the lower parts (73) of the brackets onto the upper parts from below (fig. L4).
- Secure the brackets using two bolts M8 x 65 (74) each. Lightly tighten the bolts.
- Lift the table and place the sockets (67) over the spigots (71) (fig. L5).
- Loosen the split clamping brackets and adjust them to obtain a good fit (fig. L6).
- Securely tighten the bolts.
- Screw the two height adjustment bolts in the top in or out as required (fig. L7).
- Securely tighten the locking nuts and locking knobs.
- Adjust the height of the legs as described above.

Mounting the roller support table to your crosscut/mitre saw (fig. M1 - M3)

Mounting the table to your crosscut/mitre saw requires the use of the machine legstand available as an option (fig. M1).

- Refer to the appropriate instructions for assembling the legstand.
- On the side where the table is to be mounted, remove the short support bars provided with the legstand.
- Insert the longer end of the tubes (5) through the upper cross support (75) of the legstand and into the holes in the side of the machine (fig. M2).
- Lightly tighten the locking knobs in the machine base.
- Position the cross support as close to the saw as possible.
- Insert the ends of the irregular tubes into the socket holes in the front of the cross member (fig. M3).
- Rotate the tubes until the table is correctly aligned with the saw table.
- Firmly tighten all locking knobs.
- Adjust the height of the legs.
- Place and position the fence as required.

Mounting the roller support table to your saw bench (fig. A2, N1 - N7)

Mounting the table to your saw bench requires the use of two brackets available as an option (fig. A2). The table can be mounted to the sides (fig. N1) or to the rear (fig. N2) of the saw bench.

- Take the brackets (13) and slacken the Allen screws (77) (fig. N3).
- Slide the brackets onto the dovetail at the appropriate side of the saw bench (fig. N4).
- Insert the tube ends into the holes in the cross member as shown (fig. N5).
- Tighten the locking knobs in the cross member and adjust the height of the roller table as described above (fig. N6).
- Tighten the Allen screws (77) (fig. N7).
- Adjust the roller table fence as required.

Consult your dealer for further information on the appropriate accessories.

Maintenance

Your DeWALT attachment has been designed to operate over a long period of time with a minimum of maintenance. Continuous satisfactory operation depends upon proper tool care and regular cleaning.



Lubrication

Your attachment requires no additional lubrication.



Unwanted products and the environment

Take your attachment to an authorized DeWALT repair agent where it will be disposed of in an environmentally safe way.

GUARANTEE

• 30 DAY NO RISK SATISFACTION GUARANTEE •

If you are not completely satisfied with the performance of your DeWALT tool, simply return it within 30 days, complete as purchased, to the point of purchase, for a full refund or exchange. Proof of purchase must be produced.

• ONE YEAR FREE SERVICE CONTRACT •

If you need maintenance or service for your DeWALT tool, in the 12 months following purchase, it will be undertaken free of charge at an authorized DeWALT repair agent. Proof of purchase must be produced. Includes labour and spare parts for the attachments. Excludes accessories.

• ONE YEAR FULL WARRANTY •

If your DeWALT product becomes defective due to faulty materials or workmanship within 12 months from the date of purchase, we guarantee to replace all defective parts free of charge or, at our discretion, replace the unit free of charge provided that:

- The product has not been misused.
- Repairs have not been attempted by unauthorized persons.
- Proof of purchase date is produced.

This guarantee is offered as an extra benefit and is additional to consumers statutory rights.

For the location of your nearest authorized DeWALT repair agent, please use the appropriate telephone number on the back of this manual.

MESA DE SOPORTE DE RODILLOS DE3497

¡Enhorabuena!

Usted ha optado por un producto de DeWALT. Muchos años de experiencia y una gran asiduidad en el desarrollo y la innovación de sus productos han convertido a DeWALT en un socio muy fiable para el usuario profesional.

Contenido

Características técnicas	es - 1
Declaración del fabricante	es - 1
Instrucciones de seguridad	es - 1
Verificación del contenido del embalaje	es - 1
Descripción	es - 2
Montaje y ajustes	es - 2
Mantenimiento	es - 4
Garantía	es - 4

DE3497		
Longitud	mm	1.100
Anchura	mm	460
Número de rodillos		3
Anchura de rodillo	mm	400
Longitud máxima hasta el tope	mm	2.150
Peso	kg	19

Se utilizan los siguientes símbolos en este manual:



Indica el riesgo de lesiones físicas, fallecimiento o daños de la herramienta en caso de no observarse las instrucciones en este manual.

Declaración del fabricante



DE3497

DeWALT certifica que estas herramientas eléctricas han sido construidas de acuerdo a 89/392/CEE.

Esta unidad no debe ponerse en servicio hasta que se haya determinado que la herramienta eléctrica en la que va a acoplarse cumpla el Reglamento 89/392/CEE (lo que viene certificado por la presencia del marcado CE en la herramienta eléctrica).

Director Engineering and Product Development
Horst Großmann

DeWALT, Richard-Klinger-Straße 40,
D-65510, Idstein, Alemania

Instrucciones de seguridad

Al utilizar Herramientas, observe las reglas de seguridad en vigor en su país, a fin de reducir el riesgo de descarga eléctrica, de lesiones y de incendio. Lea las instrucciones de seguridad siguientes antes de utilizar este producto. ¡Conserve bien estas instrucciones de seguridad!

Generalidades

1 Mantenga limpia el área de trabajo

Un área o un banco de trabajo en desorden aumentan el riesgo de accidentes.

2 ¡Mantenga alejados a los niños!

No permita que otras personas toquen la herramienta o los accesorios. Manténgales alejados de su área de trabajo.

3 Vista ropa de trabajo apropiada

No lleve vestidos anchos ni joyas. Estos podrían ser atrapados por piezas en movimiento. Para trabajos al exterior, se recomienda llevar guantes de goma y calzado de suela antideslizante. Si tiene el pelo largo, téngalo recogido y cubierto.

4 Lleve gafas de protección

Utilice también una mascarilla si el trabajo ejecutado produce polvo u otras partículas volantes.

5 Respete el nivel máximo de la presión acústica

Tome medidas adecuadas para la protección de los oídos cuando la presión acústica exceda el valor de 85 dB(A).

6 Esté siempre alerta

Mire lo que está haciendo. Use el sentido común. No maneje la herramienta cuando está cansado.

7 Haga reparar este accesorio en un agente DeWALT autorizado

Ya que la reparación de los accesorios de herramientas eléctricas requiere pericia y precisión, siempre debe ser efectuada por un técnico de servicio autorizado por DeWALT.

Verificación del contenido del embalaje

El paquete contiene:

- 1 Armazón de la mesa de rodillos parcialmente montado
- 2 Patas de los extremos, parte inferior
- 2 Patas de los extremos, parte superior
- 1 Guía con extensión
- 2 Soportes de la guía
- 1 Tope de corte longitudinal
- 2 Tubos de acero irregulares
- 2 Soportes de fijación divididos
- 2 Soportes de tubo
- 1 Soporte de extensión de corte longitudinal
- 8 Pomos en estrella
- 11 Reguladores de bloqueo
- 6 Tornillos de sujeción M6 x 22
- 1 Tornillos de sujeción M6 x 30
- 1 Tornillos de sujeción M6 x 40
- 6 Arandelas planas M6
- 2 Tornillos M8 x 50
- 4 Tornillos M8 x 65
- 2 Tuercas hexagonales M8
- 2 Espaciadores M6
- 1 Soporte de la cinta
- 1 Cinta métrica
- 1 Manual de instrucciones
- 1 Dibujo despiezado

- Compruebe si la herramienta, piezas o accesorios han sufrido algún daño durante el transporte.
- Tómese el tiempo necesario para leer y comprender este manual antes de utilizar la herramienta.

Descripción (fig. A1 & A2)

La mesa de soporte de rodillos DE3497 se ha diseñado para ampliar las posibilidades de la sierra DeWALT de corte al través/inglete, sierra basculante o banco de sierra.

Fig. A1

- 1 Armazón principal
- 2 Guía de corte
- 3 Tope de corte longitudinal
- 4 Rodillos
- 5 Tubos de acero para sierras de corte al través/inglete (montaje lateral)
- 6 Soportes de tubo para sierras de corte al través/inglete (montaje posterior)
- 7 Pata posterior, parte inferior
- 8 Pata posterior, parte superior
- 9 Pata de soporte simple
- 10 Extensión de corte longitudinal
- 11 Receptáculo para la cinta métrica
- 12 Soporte de extensión de corte longitudinal

Fig. A2

- 13 Soportes para banco de sierra

Montaje y ajustes



Consulte también el manual de la máquina que vaya a usar con este accesorio.

Extracción de la pata de soporte simple (fig. B1 & B2)

La pata de soporte simple (9) va unida al armazón principal (1) (fig. B1).

- Coloque el armazón principal contra el banco de trabajo como se indica (fig. B1) con la pata de soporte hacia usted.
- Afloje el regulador de bloqueo (20).
- Empuje la pata hacia abajo para liberarla de la sujeción superior.
- Quite la pata deslizándola fuera de la sujeción inferior (21).

Colocación de las patas de los extremos (fig. C1 - C4)

- Inserte las partes inferiores (7) en las superiores (8) de las extensiones (fig. C1).
- Inserte un regulador de bloqueo (22) en cada una de las partes superiores.
- Extraiga las partes inferiores unos 40 cm y apriete los reguladores de bloqueo.
- Inserte un regulador de bloqueo (23) en la sujeción cuadrada (24) de la parte superior de cada pata (8) (fig. C2).
- Deslice una pata (8) en cada lado del extremo del armazón principal (1) (fig. C3). Fíjese en que las patas derechas e izquierdas son diferentes. Los reguladores de bloqueo han de quedar hacia fuera, y las patas con ángulo hacia fuera como se muestra (fig. C4).

Montaje de la tabla de soporte de rodillos en la sierra basculante en modo de inglete (fig. D1 - D5)

La mesa de soporte de rodillos puede montarse a la derecha o izquierda de la sierra (fig. D1). También puede montarse una a cada lado.

- Inserte dos reguladores de bloqueo (25) en los zócalos roscados del miembro transversal (26) (fig. D2).
- Inserte los extremos cortos y rectos de los tubos de acero irregulares (5) en los orificios del miembro transversal como se indica y apriete los reguladores de bloqueo (25) (fig. D2).
- Inserte un destornillador en el orificio de los tubos como se indica para rotarlos y alinearlos con los orificios (28) del lado de la base de la sierra (fig. D3 & D4).

- Ajuste las patas a la altura correcta aproximada.
- Afloje los dos reguladores de bloqueo (27) de la base de la sierra y desplace la mesa hacia la sierra, guiando los tubos (5) en los orificios (28) (fig. D4 & D5).
- Inserte solamente el extremo bruñido de los tubos en la base de la sierra.
- Rote los tubos hasta que la mesa quede bien alineada con la mesa de sierra.
- Apriete firmemente los reguladores de bloqueo de la base de la sierra y los reguladores de bloqueo y el miembro transversal.
- Coloque las patas en la altura correcta y apriete todos los reguladores de bloqueo.

Montaje de la guía (fig. A, E1 - E4)

La guía (2) se suministra con una extensión de corte longitudinal (10) (fig. A).

- Inserte el extremo de uno de los tornillos de fijación M6 x 22 (29) en la ranura (30) de la guía (2) (fig. E1).
- Coloque el orificio (31) en el ángulo superior izquierdo del soporte (32) por encima del tornillo de fijación (fig. E2).
- Coloque una arandela plana M6 en el tornillo de la fijación y apriete el regulador en estrella (33).
- Monte el segundo soporte del mismo modo.
- Inserte el extremo de un tornillo de la fijación M6 x 22 (34) en la ranura de cada uno de los dos montantes (36) (fig. E3).
- Posicione las fijaciones (32) con los orificios en los tornillos de sujeción.
- Coloque una arandela plana M6 en el tornillo de la fijación y apriete los reguladores en estrella (37) (fig. E4).
- Coloque y sitúe la guía como sea preciso y apriete todos los tornillos de fijación.

Montaje del tope de corte longitudinal (fig. F1 & F2)

El tope encaja en la ranura estrecha (38) de la parte superior de la guía.

- Inserte el extremo del tornillo de fijación M6 x 40 (39) en la ranura (38) (fig. F1).
- Coloque el soporte (40) que sostiene el tope (41) en el tornillo como se indica (fig. F2).
- Coloque una arandela plana M6 en el tornillo de la fijación y apriete el regulador en estrella (42).

Montaje del soporte de extensión de corte longitudinal (fig. G1 - G5)

Esta extensión duplica la longitud utilizable ante el tope de corte longitudinal. Puede montarse en cualquiera de los extremos de la extensión de corte longitudinal.

- Tire de la extensión de corte longitudinal (10) del lado apropiado (fig. G1).
- Inserte en el extremo de un tornillo de fijación M6 x 22 (43) en el final de la ranura de la extensión (44).
- Deslice el tornillo de fijación hasta que se encuentre en el corte (45) de la guía (2) (fig. G2).
- Inserte un regulador de bloqueo en el zócalo de la parte inferior del soporte.
- Inserte el extremo de un tornillo de fijación M6 x 22 (48) en la extensión de la guía (10) y deslice el soporte (12) en la extensión (fig. G3).
- Deslice el tornillo de fijación (48) hacia la parte posterior hasta que encaje en el corte (49) (fig. G4).
- Coloque un espaciador (50) y un regulador en estrella (51) y apriete firmemente dicho regulador.
- Extraiga la extensión la distancia necesaria y apriete el regulador en estrella de la guía.
- Inserte la pata simple (9) en el zócalo (52) que hay bajo el soporte (12) y apriete el regulador de bloqueo (53) (fig. G5).
- Ajuste la altura de la pata sencilla.



La pata sencilla ha de fijarse al soporte.

Montaje de la cinta métrica (fig. H1 - H5)

- Inserte la punta del tornillo de fijación M6 x 30 (54) en la ranura estrecha (38) que hay sobre la guía (2) en el otro extremo del soporte de fijación (fig. H1).
- Coloque la pieza de cinta (55) en el tornillo de sujeción con la superficie de sujeción plana (56) hacia abajo en la corredera de la cinta (57) (fig. H1).
- Coloque una arandela plana M6 en el tornillo de sujeción y apriete el regulador en estrella (58).
- Inserte la cinta métrica (59) en la ranura (60) de la parte superior de la guía y tire de la cinta hacia el extremo delantero de la guía (fig. H2).
- Coloque correctamente la cinta, teniendo en cuenta la distancia entre la hoja de la sierra y el extremo de la guía.
- Fije la cinta con la pieza suministrada al efecto (55) (fig. H3).
- Inserte el soporte de cinta métrica (11) en el extremo del soporte (12) (fig. H4).
- Afloje el tope de corte longitudinal (3), deslícelo fuera de la guía e insértelo en el soporte de extensión (fig. H5).

Ajustes de la mesa

Altura (fig. J1)

- Tras montar la mesa de la sierra, ajuste la altura acortando o extendiendo las patas.
- Compruebe el ajuste con un nivel.

Guía (fig. J2)

- Afloje los soportes de la guía y deslice la guía para alinearla con la guía de la sierra.
- Asegúrese de que la guía se encuentra exactamente paralela de extremo a extremo.

Tope de corte longitudinal (fig. J3)

- Afloje el mando en estrella del tope de corte longitudinal.
- Deslice el tope a lo largo de la guía hasta la posición apropiada.

Montaje de la mesa de soporte de rodillo en la sierra basculante en modo banco de sierra

Montaje a un lado de la sierra (fig. K1 - K6)

La mesa de soporte de rodillo puede montarse a la izquierda o a la derecha de la sierra como en el modo de ingleses. Además, puede montarse en paralelo a la mesa de sierra como se indica (fig. K1 & K2) para facilitar el trabajo con tableros de gran tamaño.

- Inserte los extremos cortos de los tubos irregulares (5) en los orificios correspondientes (61) de la sección y inferior (62) del armazón principal (1) (fig. K3).
- Inserte los dos reguladores de bloqueo (63) en los zócalos correspondientes y asegure los tubos apretando estos reguladores.
- Inserte un destornillador en el orificio de los tubos para rotarlos y alinearlos con los orificios del lado de la base de la sierra y conectarlos como se indica (fig. K4 & K5).
- Inserte sólo el extremo bruñido de los tubos en la base de la sierra.
- Rote los tubos hasta que la mesa quede bien alineada con la mesa de sierra.
- Apriete firmemente los reguladores de bloqueo de la base de la sierra y los reguladores de bloqueo de la mesa.
- Monte la pata de soporte sencilla (9) en el texto en la esquina opuesta del armazón principal y resaltando la pieza en ángulo recto (63) como se indica (fig. K6).
- Asegure la pata de soporte sencilla mediante un regulador de bloqueo (64).
- Ajuste las patas en la altura adecuada y apriete todos los reguladores de bloqueo.

Montaje en la parte posterior de la sierra (fig. L1 - L7)

La mesa también puede montarse en la parte posterior de la sierra para sostener la pieza con que se trabaja después de haberla cortado (fig. L1). Es posible combinar esta configuración con mesas montadas a los lados de la sierra.

- Quite la guía (si se ha montado).
- Tome los dos tornillos M8 x 50 (65) y atornille las tuercas hexadecimales M8 aproximadamente hasta la mitad (fig. L2).
- Apriete los tornillos de la parte superior de la sección cuadrada (67) del extremo de cada soporte (6).
- Inserte los reguladores de bloqueo (68) en las partes delanteras de la sección cuadrada como se indica (fig. L2).
- Inserte completamente los extremos planos de los soportes de tubo (6) en el extremo del armazón principal e inserte dos reguladores de bloqueo (69) en sus lados para fijar los soportes (fig. L3).
- Coloque la mesa hacia la parte posterior de la sierra, alineando el centro de su extremo delantero con la hoja de sierra.
- Coloque las partes superiores (70) de los soportes de sujeción divididos con la espiga (71) sobre la parte superior de la barra de conexión trasera (72), una a cada lado, y alinéelas con los soportes de tubo.
- Coloque las partes inferiores (73) de los soportes sobre las partes superiores de abajo (fig. L4).
- Asegure los soportes mediante dos tornillos M8 x 65 (74) en cada uno. Apriete ligeramente estos tornillos.
- Levante la mesa y coloque los zócalos (67) sobre las espigas (71) (fig. L5).
- Afloje los soportes de sujeción divididos y ajústelos hasta obtener una sujeción correcta (fig. L6).
- Apriete bien los tornillos.
- Apriete o afloje los dos tornillos de ajuste de altura de la parte superior según sea preciso (fig. L7).
- Apriete bien las tuercas de bloqueo y los reguladores de bloqueo.
- Ajuste la altura de las patas como se ha indicado anteriormente.

Montaje de la mesa de soporte de rodillos en la sierra de corte al través/inglete (fig. M1 - M3)

El montaje de la mesa en una sierra de corte al través/inglete precisa el uso de un soporte de patas para la máquina, disponible como opción (fig. M1).

- Consulte las instrucciones correspondientes para el montaje del soporte de patas.
- En el lado en que va a montarse en la mesa, quite las barras cortas de soporte suministradas con el armazón de patas.
- Inserte el extremo más largo de los tubos (5) a través del soporte transversal superior (75) del soporte de patas y dentro de los orificios laterales de la máquina (fig. M2).
- Apriete ligeramente los reguladores de bloqueo de la base de la máquina.
- Coloque el soporte transversal lo más cerca posible de la sierra.
- Inserte los extremos de los tubos irregulares en los orificios del zócalo de la parte delantera del miembro transversal (fig. M3).
- Rote los tubos hasta que la mesa quede correctamente alineada con la mesa de sierra.
- Apriete bien todos los reguladores de bloqueo.
- Ajuste la altura de las patas.
- Coloque la guía conforme sea preciso.

Montaje de la mesa de soporte de rodillos en el banco de sierra (fig. A2, N1 - N7)

Para montar la mesa en el banco de sierra, son necesarios dos soportes disponible como opción (fig. A2). La mesa puede montarse a los lados (fig. N1) o en la parte posterior (fig. N2) del banco de sierra.

- Tome los soportes (13) y afloje los tornillos Allen (77) (fig. N3).
- Deslice los soportes por la cola de paloma del lado correspondiente del banco de sierra (fig. N4).
- Inserte los extremos de tubo en los orificios del miembro transversal como se indica (fig. N5).

- Apriete los reguladores de bloqueo del miembro transversal y ajuste la altura de la mesa de rodillos como se ha explicado anteriormente (fig. N6).
- Apriete los tornillos Allen (77) (fig. N7).
- Ajuste la guía de la mesa de rodillos según corresponda.

Consulte a su proveedor si desea información más detallada sobre los accesorios apropiados.

Mantenimiento

Su acoplamiento DEWALT ha sido diseñado para que funcione durante un largo período de tiempo con un mínimo de mantenimiento.

El funcionamiento satisfactorio continuo depende de unos cuidados apropiados de la herramienta y de una limpieza regular.



Lubrificación

Su acoplamiento no requiere lubricación adicional.



Productos no deseados y el medio ambiente

Lleve su acoplamiento a un representante de reparaciones autorizado por DEWALT, donde se eliminará sin efectos perjudiciales para el medio ambiente.

GARANTÍA

• 30 DÍAS DE SATISFACCIÓN COMPLETA •

Si no queda totalmente satisfecho con su herramienta DEWALT, contacte con su Centro de Servicio DEWALT. Presente su reclamación, juntamente con la máquina completa, así como la factura de compra y le será presentada la mejor solución.

• UN AÑO DE SERVICIO GRATUITO •

Si necesita mantenimiento o servicio técnico para su herramienta DEWALT en los 12 meses siguientes a la compra, podrá obtenerlos gratuitamente en un Centro de Servicio DEWALT. Para ello es imprescindible presentar la prueba de compra. Incluye mano de obra y piezas para las Herramientas Eléctricas. No se incluye los accesorios.

• UN AÑO DE GARANTÍA •

Si su producto DEWALT presenta algún defecto debido a fallos de materiales o mano de obra en los 12 meses siguientes a la fecha de compra, le garantizamos la sustitución gratuita de todas las piezas defectuosas siempre y cuando:

- El producto no haya sido utilizado inadecuadamente.
- No se haya intentado su reparación por parte de una persona no autorizada.
- Se presente la prueba de compra.

Para la localización del Centro de Servicio DEWALT más cercano, consulte el dorso de este manual.

TABLE DE SUPPORT A ROULEAUX DE3497

Félicitations!

Vous avez choisi un produit DeWALT. Depuis de nombreuses années, DeWALT produit des outils adaptés aux exigences des utilisateurs professionnels.

Table des matières

Caractéristiques techniques	fr - 1
Déclaration du fabricant	fr - 1
Instructions de sécurité	fr - 1
Contenu de l'emballage	fr - 1
Description	fr - 2
Assemblage et réglage	fr - 2
Entretien	fr - 4
Garantie	fr - 4

DE3497		
Longueur	mm	1.100
Largeur	mm	460
Nombre de rouleaux		3
Largeur des rouleaux	mm	400
Longueur maximale de la butée	mm	2.150
Poids	kg	19

Les pictogrammes suivants sont utilisés dans le présent manuel:



En cas de non-respect des instructions dans le présent manuel, il y a risque de blessure, de danger de mort ou de possibilité de dégradation de l'outil.

Déclaration du fabricant



DE3497

DeWALT déclare que l'accessoire ci-dessus a été mis au point en conformité avec 89/392/CEE.

La mise en service de cet accessoire est interdite si l'outil électrique auquel il va être raccordé n'a pas été déclaré conforme à la directive 89/392/CEE (conformité identifiée par le marquage CE sur l'outil).

Directeur de développement produits
Horst Großmann

DeWALT, Richard-Klinger-Straße 40,
D-65510, Idstein, Allemagne

Instructions de sécurité

Observer les consignes de sécurité fondamentales concernant l'outil électrique à connecter à cet accessoire. Lire et observer les instructions avant d'utiliser l'outil. Conserver ces instructions de sécurité!

Généralités

1 Tenir votre aire de travail propre et bien rangée

Le désordre augmente les risques d'accident.

2 Tenir les enfants éloignés

Ne pas permettre que d'autres personnes touchent l'outil ou ses accessoires. Les tenir éloignées de votre travail.

3 Porter des vêtements de travail appropriés

Ne pas porter de vêtements flottants ou de bijoux. Ils pourraient être happés par les pièces en mouvement. Lors de travaux à l'extérieur, il est recommandé de porter des gants en caoutchouc et des chaussures à semelle anti-dérapante. Le cas échéant, porter une garniture convenable retenant les cheveux longs.

4 Porter des lunettes de protection

Utiliser aussi un masque si le travail exécuté produit de la poussière ou des copeaux volants.

5 Attention au niveau de pression acoustique

Prendre les mesures nécessaires pour la protection de l'ouïe lorsque le niveau de pression acoustique est supérieur à 85 dB(A).

6 Faire preuve de vigilance

Observer votre travail. Faire preuve de bon sens. Ne pas employer l'outil en cas de fatigue.

7 Utiliser l'outil adéquat

L'utilisation conforme à la destination est décrite dans le présent manuel. Ne pas utiliser d'outils ou d'accessoires de trop faible puissance pour exécuter des travaux lourds. Ne pas utiliser des outils à des fins et pour des travaux pour lesquels ils n'ont pas été conçus.

Attention! L'utilisation d'accessoires autres que ceux recommandés dans le présent manuel pourrait entraîner un risque de blessure. Utiliser l'outil conformément à sa destination.

8 Faire réparer votre accessoire par un service agréé DeWALT

La réparation de cet accessoire exigeant une grande précision et habileté, elle est réservée aux personnes qualifiées.

Contenu de l'emballage

L'emballage contient:

- 1 Châssis de table à rouleaux, partiellement assemblé
- 2 Jambes d'extrémité, partie inférieure
- 2 Jambes d'extrémité, partie supérieure
- 1 Règle-guide à rallonge
- 2 Supports de règle-guide
- 1 Butée de coupe en longueur
- 2 Tubes d'acier irréguliers
- 2 Étriers de serrage à fente
- 2 Supports de tubes
- 1 Console d'appui de rallonge de coupe en longueur
- 8 Boutons en étoile
- 11 Boutons de blocage
- 6 Vis de blocage M6 x 22
- 1 Vis de blocage M6 x 30
- 1 Vis de blocage M6 x 40
- 6 Rondelles plates M6
- 2 Boulons M8 x 50
- 4 Boulons M8 x 65
- 2 Écrous à six pans M8
- 2 Pièces d'espacement M6
- 1 Dispositif de serrage du ruban

- 1 Mètre à ruban
- 1 Manuel d'instructions
- 1 Dessin éclaté

- Vérifier si l'outil, les pièces ou les accessoires ne présentent pas de dommages dus au transport.
- Prendre le temps de lire et de comprendre à fond le présent manuel avant de mettre votre outil en marche.

Description (fig. A1 & A2)

Votre table de support à rouleaux DE3497 a été conçue pour élargir les possibilités de votre scie de coupe en travers/à onglets, scie culbutable ou établi à scier DeWALT.

Fig. A1

- 1 Bâti principal
- 2 Règle-guide
- 3 Butée de coupe en longueur
- 4 Rouleaux
- 5 Tubes d'acier pour scies à couper en travers/à onglets (montage latéral)
- 6 Supports de tubes pour scies à couper en travers/à onglets (montage arrière)
- 7 Jambe arrière, partie inférieure
- 8 Jambe arrière, partie supérieure
- 9 Jambe de support simple
- 10 Rallonge de coupe en longueur
- 11 Porte-mètre à ruban
- 12 Console d'appui de rallonge de coupe en longueur

Fig. A2

- 13 Supports pour établi à scier

Assemblage et réglage



Consulter le manuel de la machine à utiliser avec cet accessoire.

Retrait de la jambe de support simple (fig. B1 & B2)

La jambe de support simple (9) est fixée au niveau du bâti principal (1) (fig. B1).

- Placez le bâti principal contre l'établi comme illustré (fig. B1), la jambe de support étant dirigée vers vous.
- Desserrez le bouton de blocage (20).
- Abaissez la jambe pour la dégager de son support supérieur.
- Retirez la jambe en la glissant hors du support inférieur (21).

Montage des jambes d'extrémité (fig. C1 - C4)

- Insérez les parties inférieures (7) dans les parties supérieures (8) des jambes d'extrémité (fig. C1).
- Insérez un bouton de blocage (22) dans chacune des parties supérieures.
- Découvrez les parties inférieures de quelque 40 cm et serrez les boutons de blocage.
- Insérez un bouton de blocage (23) dans le manchon carré (24) présent sur la partie supérieure de chaque jambe (8) (fig. C2).
- Glissez une jambe (8) sur chaque côté de l'extrémité du bâti principal (1) (fig. C3). Notez que les jambes de gauche et de droite sont différentes. Les boutons de blocage doivent être orientés vers l'extérieur. Les jambes doivent faire angle vers l'extérieur comme illustré (fig. C4).

Montage de la table de support à rouleaux au niveau de votre scie culbutable en mode scie à onglets (fig. D1 - D5)

La table de support à rouleaux peut être montée soit à gauche soit à droite de la scie (fig. D1). Il est également possible de monter une table de support à rouleaux des deux côtés.

- Insérez deux boutons de blocage (25) dans les manchons filetés du membre transversal (26) (fig. D2).
- Insérez les bouts courts et droits des tubes d'acier irréguliers (5) dans les trous du membre transversal comme illustré puis serrez légèrement les boutons de blocage (25) (fig. D2).
- Insérez un tournevis dans le trou des tubes comme illustré pour tourner les tubes puis alignez-les sur les trous (28) présents du côté de la base de votre scie (fig. D3 & D4).
- Ajustez les jambes approximativement à la hauteur correcte.
- Desserrez les deux boutons de blocage (27) dans la base de la scie puis déplacez la table en direction de la scie, en guidant les tubes (5) dans les trous (28) (fig. D4 & D5).
- Insérez uniquement le bout tourné et poli des tubes dans la base de la scie.
- Tournez les tubes jusqu'à ce que la table soit correctement alignée sur la table à scie.
- Serrez solidement les boutons de blocage dans la base de la scie et les boutons de blocage dans le membre transversal.
- Réglez les jambes à la hauteur correcte puis serrez tous les boutons de blocage.

Montage de la règle-guide (fig. A, E1 - E4)

La règle-guide (2) est munie d'une rallonge de coupe en longueur (10) (fig. A).

- Insérez le pied d'une des vis de blocage M6 x 22 (29) dans la fente (30) présente dans la règle (2) (fig. E1).
- Placez le trou (31) dans le coin gauche supérieur du support (32) par-dessus la vis de blocage (fig. E2).
- Placez une rondelle plate M6 sur la vis de blocage puis vissez un bouton en étoile (33).
- Montez le second support en procédant de la même manière.
- Insérez le pied d'une vis de blocage M6 x 22 (34) dans la fente de chacun des deux montants (36) (fig. E3).
- Positionnez les supports (32) avec les trous sur les vis de blocage.
- Placez une rondelle plate M6 sur chacune des vis de blocage puis vissez les boutons en étoile (37) (fig. E4).
- Placez et positionnez la règle comme il se doit puis serrez toutes les vis de blocage.

Montage de la butée de coupe en longueur (fig. F1 & F2)

La butée se monte dans la fente étroite (38) en haut de la règle.

- Insérez le pied de la vis de blocage M6 x 40 (39) dans la fente (38) (fig. F1).
- Placez le support (40) portant la butée (41) sur la vis comme illustré (fig. F2).
- Placez une rondelle plate M6 sur la vis de blocage puis vissez un bouton en étoile (42).

Montage de la console d'appui de rallonge de coupe en longueur (fig. G1 - G5)

Cette rallonge double la longueur utile de la butée de coupe en longueur. Elle peut, si nécessaire, être montée à l'une ou l'autre extrémité de la rallonge de coupe en longueur.

- Retirez la rallonge de coupe en longueur (10) sur l'extrémité requise (fig. G1).
- Insérez le pied d'une vis de blocage M6 x 22 (43) dans le bout de la fente (44) présente dans la rallonge.
- Glissez la vis de blocage jusqu'à ce qu'elle se trouve dans l'échancrure (45) présente dans la règle (2) (fig. G2).
- Insérez un bouton de blocage dans le manchon du côté inférieur de la console d'appui.
- Insérez le pied d'une vis de blocage M6 x 22 (48) dans la rallonge de la règle (10) puis glissez la console d'appui (12) sur la rallonge (fig. G3).
- Glissez la vis de blocage (48) vers l'arrière jusqu'à ce qu'elle s'engage dans l'échancrure (49) (fig. G4).

- Montez un pièce d'espacement (50) et un bouton en étoile (51) puis serrez solidement le bouton en étoile.
- Retirez la rallonge à la distance requise puis serrez le bouton en étoile présent sur la règle.
- Insérez la jambe simple (9) dans le manchon (52) sous le support (12) puis serrez le bouton de blocage (53) (fig. G5).
- Ajustez la hauteur de la jambe simple.



La jambe simple doit être fixée à la console d'appui.

Montage du mètre à ruban (fig. H1 - H5)

- Insérez le pied de la vis de blocage M6 x 30 (54) dans la fente étroite (38) présente en haut de la règle (2) à l'extrémité autre que la console d'appui (fig. H1).
- Placez le dispositif de serrage du ruban (55) sur la vis de blocage, la surface de serrage plate (56) en bas dans la coulisse de ruban (57) (fig. H1).
- Placez une rondelle plate M6 sur la vis de blocage et vissez un bouton en étoile (58).
- Insérez le mètre à ruban (59) dans la fente (60) présente en haut de la règle puis tirez le ruban vers l'extrémité avant de la règle (fig. H2).
- Positionnez le ruban correctement, en tenant compte de la distance entre la lame de scie et l'extrémité de la règle.
- Serrez le ruban à l'aide du dispositif de serrage du ruban (55) (fig. H3).
- Insérez le porte-mètre à ruban (11) dans l'extrémité du support (12) (fig. H4).
- Desserrez la butée de coupe en longueur (3), dégagez-la de la règle et insérez-la dans la console d'appui de la rallonge (fig. H5).

Réglages de la table

Hauteur (fig. J1)

- Après avoir monté la table au niveau de la scie, ajustez la hauteur en raccourcissant ou en allongeant les jambes.
- Contrôlez ce réglage l'aide d'un niveau.

Règle (fig. J2)

- Desserrez les consoles d'appui de la règle et glissez la règle pour l'aligner sur la règle de la scie.
- Assurez-vous que la règle est exactement parallèle d'un bout à l'autre.

Butée de coupe en longueur (fig. J3)

- Desserrez le bouton en étoile sur la butée de coupe en longueur.
- Glissez la butée le long de la règle jusqu'à la position de votre choix.

Montage de la table de support à rouleaux au niveau de votre scie culbutable en mode établi à scier

Montage du côté de la scie (fig. K1 - K6)

La table de support à rouleaux peut être montée soit à gauche soit à droite de la scie comme dans le mode scie à onglets. On peut aussi la monter parallèlement à la table à scie comme illustré (fig. K1 & K2) pour faciliter le sciage de grands panneaux.

- Insérez les extrémités courtes des tubes irréguliers (5) dans les trous correspondants (61) dans la partie inférieure (62) du bâti principal (1) (fig. K3).
- Insérez deux boutons de blocage (63) dans les manchons correspondants et bloquez les tubes en serrant les boutons.
- Insérez un tournevis dans le trou des tubes pour tourner les tubes puis alignez-les sur les trous présent du côté de la base de votre scie pour raccorder comme illustré (fig. K4 & K5).
- Insérez uniquement le bout tourné et poli des tubes dans la base de la scie.

- Tournez les tubes jusqu'à ce que la table soit correctement alignée sur la table à scie.
- Serrez solidement les boutons de blocage présents dans la base de la scie et les boutons de blocage présents dans la table.
- Montez la jambe de support simple (9) au niveau du coin extérieur du bâti principal en insérant la pièce en angle en droit (63) comme illustré (fig. K6).
- Bloquez la jambe de support simple à l'aide d'un bouton de blocage (64).
- Réglez les jambes à la hauteur correcte puis serrez tous les boutons de blocage.

Montage à l'arrière de la scie (fig. L1 - L7)

La table peut également être montée à l'arrière de la scie pour soutenir la pièce à oeuvrer après le sciage (fig. L1). Il est possible de combiner cette configuration avec des tables montées sur les côtés de la scie.

- Retirez la règle (si elle est montée).
- Tenez les deux boulons M8 x 50 (65) et vissez les écrous à six pans M8 à mi-course environ (fig. L2).
- Vissez les boulons dans le haut de la partie carrée (67) présente sur l'extrémité de chaque support (6).
- Insérez deux boutons de blocage (68) dans les avants de la partie carrée comme illustré (fig. L2).
- Insérez totalement les extrémités lisses des supports de tubes (6) dans l'extrémité du bâti principal puis insérez deux boutons de blocage (69) dans les côtés pour bloquer les supports (fig. L3).
- Positionnez la table à l'arrière de la scie, en alignant le centre de l'extrémité avant sur la lame de scie.
- Placez les parties supérieures (70) des étriers de serrage avec l'emboîtement (71) sur le sommet de la tringle arrière (72), une de chaque côté, en les alignant sur les supports des tubes.
- Placez les parties inférieures (73) des supports sur les parties supérieures à par dessous (fig. L4).
- Bloquez les supports à l'aide de deux boulons M8 x 65 (74) chacun. Serrez légèrement les boulons.
- Soulevez la table et placez les manchons (67) par-dessus les emboîtements (71) (fig. L5).
- Desserrez les étriers de serrage et ajustez-les pour obtenir un bon ajustement (fig. L6).
- Serrez solidement les boulons.
- Vissez ou dévissez si nécessaire les deux boulons de réglage de la hauteur présents en haut. (fig. L7).
- Serrez solidement les écrous d'arrêt et les boutons de blocage.
- Ajustez la hauteur des jambes comme décrit ci-dessus.

Montage de la table de support à rouleaux au niveau de votre scie à couper en travers/à onglets (fig. M1 - M3)

Le montage de la table au niveau de votre scie à couper en travers/à onglets nécessite l'emploi d'un support à jambes de machine disponible en option (fig. M1).

- Consultez les instructions appropriées pour l'assemblage du support à jambes.
- Du côté où la table doit être montée, retirez les barres de soutien courtes fournies avec le support.
- Insérez le bout long des tubes (5) à travers le support transversal supérieur (75) du support à jambes et dans les trous présents dans le côté de la machine (fig. M2).
- Serrez légèrement les boutons de blocage dans la base de la machine.
- Positionnez le support transversal aussi près que possible de la scie.
- Insérez les bouts des tubes irréguliers dans les trous des manchons présents dans le membre transversal (fig. M3).
- Tournez les tubes jusqu'à ce que la table soit correctement alignée sur la table à scie.
- Serrez solidement tous les boutons de blocage.
- Ajustez la hauteur des jambes.
- Placez et positionnez la règle comme il se doit.

Montage de la table de support à rouleaux au niveau de votre établi à scier (fig. A2, N1 - N7)

Le montage de la table au niveau de votre établi à scier nécessite l'usage de deux supports disponibles en option (fig. A2). La table peut être montée au niveau des côtés (fig. N1) ou à l'arrière (fig. N2) de l'établi à scier.

- Tenez les supports (13) et desserrez les vis Allen (77) (fig. N3).
- Glissez les supports sur la queue d'aronde du côté approprié de l'établi à scier (fig. N4).
- Insérez les bouts des tubes dans les trous du membre transversal comme illustré (fig. N5).
- Serrez les boutons de blocage dans le membre transversal et ajustez la hauteur de la table à rouleaux comme décrit ci-dessus (fig. N6).
- Serrez les vis Allen (77) (fig. N7).
- Ajustez la règle de la table à rouleaux si nécessaire.

Votre revendeur pourra vous renseigner sur les accessoires qui conviennent le mieux pour votre travail.

Entretien

Votre accessoire DeWALT a été conçu pour durer longtemps avec un minimum d'entretien. Son fonctionnement satisfaisant dépend en large mesure d'un entretien soigneux et régulier.

**Lubrification**

Votre appareil ne nécessite aucune lubrification additionnelle.

GARANTIE**• 30 JOURS D'ENGAGEMENT SATISFACTION •**

Si, pour quelque raison que ce soit, votre produit DeWALT ne vous donne pas entière satisfaction, il suffit de le retourner avec tous ses accessoires dans les 30 jours suivant son achat à votre distributeur, ou à un centre de service après-vente agréé pour un remboursement intégral ou un échange. Pour la Belgique ou le Luxembourg, retournez votre produit à DeWALT. Munissez-vous d'une preuve d'achat.

• 1 AN DE MAINTENANCE GRATUITE •

Au cas où votre produit DeWALT nécessiterait une révision ou des réparations dans les 12 mois suivant son achat, cette opération sera effectuée gratuitement dans un centre de service après-vente agréé sur présentation de la preuve d'achat. Ce service comprend pièces et main-d'oeuvre pour les machines, à l'exclusion des accessoires.

• 1 AN DE GARANTIE •

Au cas où votre produit DeWALT présenterait un défaut de fabrication dans les 12 premiers mois suivant son achat, nous garantissons le remplacement sans frais de toutes les pièces défectueuses ou de l'unité entière, et ce à notre discrétion, à condition que:

- le produit ait été utilisé correctement
- aucune personne non qualifiée n'ait tenté de réparer le produit
- la preuve d'achat portant la date d'acquisition soit fournie.

Pour obtenir l'adresse du distributeur DeWALT ou du centre de service après-vente agréé le plus proche, appeler le numéro dans la liste figurant au dos du manuel.

TAVOLA A RULLI DE3497

Congratulazioni!

Siete entrati in possesso di un Prodotto DeWALT. Anni di esperienza, continui miglioramenti ed innovazioni tecnologiche fanno dei prodotti DeWALT uno degli strumenti più affidabili per l'utilizzatore professionale.

Indice del contenuto

Dati tecnici	it - 1
Certificato del fabbricante	it - 1
Norme generali di sicurezza	it - 1
Contenuto dell'imballo	it - 1
Descrizione	it - 2
Assemblaggio e regolazione	it - 2
Manutenzione	it - 4
Garanzia	it - 4

Dati tecnici

	DE3497	
Lunghezza	mm	1.100
Larghezza	mm	460
Numero dei rulli		3
Larghezza del rullo	mm	400
Lunghezza max. di arresto	mm	2.150
Peso	kg	19

I seguenti simboli vengono usati nel presente manuale:



Indica rischio di infortunio, pericolo di morte, o danno all'utensile nel caso di non osservanza delle istruzioni contenute in questo manuale.

Certificato del fabbricante



DE3497

DeWALT dichiara che gli Elettrotensili sono stati costruiti in conformità alla norma 89/392/CEE.

L'accessorio deve essere montato esclusivamente su attrezzi elettrici conformi alla norma 89/392/CEE (conformità attestata dalla marcatura CE).

Direttore ricerca e sviluppo
Horst Großmann

DeWALT, Richard-Klinger-Straße 40,
D-65510, Idstein, Germania

Norme generali di sicurezza

Durante l'utilizzo di utensili elettrici adottate sempre le elementari norme di sicurezza atte a ridurre i rischi d'incendio, scariche elettriche e ferimenti. Leggere attentamente le seguenti istruzioni prima di utilizzare il prodotto. Custodire con cura le istruzioni!

Norme generali

1 Tenere pulita l'area di lavoro

Ambienti e banchi di lavoro in disordine possono essere causa d'incidenti.

2 Tenere i bambini alla lontana

Non permettere che persone estranee tocchino l'utensile o gli accessori. Tenere i non addetti ai lavori lontani dal posto di lavoro.

3 Usare il vestiario appropriato

Evitare l'uso di abiti svolazzanti, catenine, ecc. in quanto potrebbero rimanere presi nelle parti mobili dell'utensile. Lavorando all'aperto indossare guanti di gomma e scarpe con soles antidrucciolo.

Raccogliere i capelli se si portano lunghi.

4 Usare occhiali protettivi

Usare inoltre una maschera antipolvere qualora si producano polvere o particelle volatili.

5 Rumorosità eccessiva

Prendere appropriate misure a protezione dell'udito se il livello acustico supera gli 85 dB(A).

6 Stare sempre attenti

Prestare attenzione a quanto si sta facendo. Usare il proprio buon senso e non far funzionare l'utensile in caso di stanchezza.

7 Usare l'utensile adatto

L'utilizzo previsto è indicato nel presente manuale. Non forzare utensili e accessori di potenza limitata impiegandoli per lavori destinati ad utensili di maggiore potenza.

Attenzione! L'uso di accessori o attrezzature diversi, o l'impiego del presente utensile per scopi diversi, da quelli raccomandati nel manuale uso possono comportare il rischio di infortuni.

8 Rivolgersi ai Centri di Assistenza Tecnica autorizzati DeWALT per le riparazioni

La riparazione dell'Accessorio del Vostro Elettrotensile richiede precisione e competenza, per tale ragione di consiglia di rivolgersi sempre ai Centri di Assistenza Tecnica autorizzati DeWALT.

Contenuto dell'imballo

L'imballo comprende:

- 1 Struttura tavola a rulli parzialmente assemblata
- 2 Gambe terminali, parte inferiore
- 2 Gambe terminali, parte superiore
- 1 Guida pezzo con estensione
- 2 Staffe guida pezzo
- 1 Arresto passata longitudinale
- 2 Tubi in acciaio irregolari
- 2 Supporti di bloccaggio separati
- 2 Supporti tubo
- 1 Staffa di supporto estensione passata longitudinale
- 8 Pomelli a stella
- 11 Pomelli di bloccaggio
- 6 Viti di serraggio M6 x 22
- 1 Vite di serraggio M6 x 30
- 1 Vite di serraggio M6 x 40
- 6 Rosette piane M6
- 2 Bulloni M8 x 50
- 4 Bulloni M8 x 65
- 2 Dadi esagonali M8
- 2 Distanziali M6

- 1 Fermanastro
- 1 Metro a nastro
- 1 Manuale istruzioni
- 1 Disegno esploso

- Accertarsi che l'utensile, i componenti o gli accessori non abbiano subito danni durante il trasporto.
- Leggere a fondo, con calma e con la massima attenzione il presente manuale prima di mettere in funzione l'utensile.

Descrizione (fig. A1 & A2)

La nostra tavola a rulli DE3497 è stata progettata per ampliare le possibilità di sega a taglio trasversale/troncatrice, sega ribaltabile o banco da sega DeWALT.

Fig. A1

- 1 Struttura principale
- 2 Guida pezzo
- 3 Arresto passata longitudinale
- 4 Rulli
- 5 Tubi in acciaio per sega a taglio trasversale/troncatrice (montaggio laterale)
- 6 Supporti tubo per sega a taglio trasversale/troncatrici (montaggio posteriore)
- 7 Gamba posteriore, parte inferiore
- 8 Gamba posteriore, parte superiore
- 9 Gamba singola di supporto
- 10 Estensione passata longitudinale
- 11 Alloggiamento metro a nastro
- 12 Staffa di supporto estensione passata longitudinale

Fig. A2

- 13 Supporti per banco da sega

Assemblaggio e regolazione



Consultare anche il manuale della macchina sulla quale viene montato questo accessorio.

Smontaggio della gamba singola di supporto (fig. B1 & B2)

La gamba singola di supporto (9) è fissata alla struttura principale (1) (fig. B1).

- Posizionare la struttura principale contro il banco da lavoro, come mostrato in figura (fig. B1), orientando la gamba di supporto verso di voi.
- Allentare il pomello di bloccaggio (20).
- Tirare la gamba verso il basso per sbloccarla dal supporto superiore.
- Rimuovere la gamba facendola scorrere fuori dal supporto inferiore (21).

Montaggio delle gambe terminali (fig. C1 - C4)

- Inserire le parti inferiori (7) nelle parti superiori (8) delle gambe terminali (fig. C1).
- Inserire un pomello di bloccaggio (22) in ognuna delle parti superiori.
- Estrarre le parti inferiori di circa 40 cm e serrare i pomelli di bloccaggio.
- Inserire un pomello di bloccaggio (23) nell'attacco quadrato (24) posto sulla parte superiore di ogni gamba (8) (fig. C2).
- Far scorrere una gamba (8) su ogni lato dell'estremità della struttura principale (1) (fig. C3). Osservare che la gamba sinistra e quella destra sono differenti. I pomelli di bloccaggio dovrebbero essere rivolti verso l'esterno, le gambe dovrebbero essere angolate verso l'esterno, come mostrato in figura (fig. C4).

Installazione della tavola a rulli sulla sega ribaltabile con le modalità dell'arresto (fig. D1 - D5)

La tavola a rulli può essere montata sia sulla sinistra sia sulla destra della sega (fig. D1). Inoltre è possibile montare una tavola a rulli su entrambi i lati.

- Inserire due pomelli di bloccaggio (25) negli attacchi filettati della traversa (26) (fig. D2).
- Inserire le estremità corte diritte dei tubi in acciaio irregolari (5) nei fori della traversa, come mostrato in figura, e serrare leggermente i pomelli di bloccaggio (25) (fig. D2).
- Inserire un cacciavite nel foro dei tubi, come mostrato in figura, per ruotare i tubi ed allinearli ai fori (28) nel lato della base della vostra sega (fig. D3 & D4).
- Regolare le gambe all'altezza quasi corretta.
- Allentare i due pomelli di bloccaggio (27) posti nella base della sega e spostare la tavola verso la sega, dirigendo i tubi (5) dentro i fori (28) (fig. D4 & D5).
- Inserire nella base della sega solamente l'estremità cromata dei tubi che è stata ruotata.
- Ruotare i tubi fino ad allineare correttamente la tavola con il piano della sega.
- Serrare bene i pomelli di bloccaggio posti nella base della sega e quelli della traversa.
- Regolare le gambe all'altezza corretta e serrare tutti i pomelli di bloccaggio.

Montaggio della guida pezzo (fig. A, E1 - E4)

La guida pezzo (2) è dotata di un'estensione per la passata longitudinale (10) (fig. A).

- Inserire la base di una delle viti di serraggio M6 x 22 (29) nell'apertura (30) della guida pezzo (2) (fig. E1).
- Posizionare il foro (31) nell'angolo superiore sinistro del supporto (32) sopra la vite di serraggio (fig. E2).
- Porre una rosetta piana M6 sulla vite di serraggio ed avvitare un pomello a stella (33).
- Montare il secondo supporto con le stesse modalità.
- Inserire la base di una delle viti di serraggio M6 x 22 (34) nell'apertura di ognuno dei due puntelli (36) (fig. E3).
- Mettere i supporti (32) con i fori sopra le viti di serraggio.
- Porre una rosetta piana M6 su ognuna delle viti di serraggio ed avvitare i pomelli a stella (37) (fig. E4).
- Posizionare la guida pezzo seguendo le relative istruzioni ed avvitare tutte le viti di serraggio.

Montaggio dell'arresto passata longitudinale (fig. F1 & F2)

L'arresto si adatta alla stretta apertura (38) posta nella parte superiore della guida pezzo.

- Inserire la base della vite di serraggio M6 x 40 (39) nell'apertura (38) (fig. F1).
- Mettere il supporto (40), trattenendo l'arresto, (41) sopra la vite, come mostrato in figura (fig. F2).
- Mettere una rosetta piana M6 sulla vite di serraggio ed avvitare il pomello a stella (42).

Montaggio della staffa di supporto per l'estensione della passata longitudinale (fig. G1 - G5)

Questa estensione raddoppia la lunghezza utilizzabile dell'arresto della passata longitudinale. Essa può essere montata sia sull'una che sull'altra estremità dell'estensione della passata longitudinale, come indicato nelle istruzioni.

- Tirare l'estensione della passata longitudinale (10) sull'estremità desiderata (fig. G1).
- Inserire la base di una vite di serraggio M6 x 22 (43) nell'estremità dell'apertura (44) dell'estensione.
- Far scorrere la vite di serraggio fino a farla arrivare nell'intaglio (45) della guida pezzo (2) (fig. G2).
- Inserire un pomello di bloccaggio nell'attacco posto sul lato inferiore della staffa di supporto.
- Inserire la base di una vite di serraggio M6 x 22 (48) nell'estensione della guida pezzo (10) e far scorrere la staffa di supporto (12) sopra l'estensione (fig. G3).

- Far scorrere la vite di serraggio (48) sulla parte posteriore fino a che non si incastra nell'intaglio (49) (fig. G4).
- Disporre un distanziale (50) ed un pomello a stella (51) e serrare a fondo il pomello a stella.
- Tirare l'estensione verso l'esterno fino a raggiungere la distanza desiderata e serrare il pomello a stella sulla guida pezzo.
- Inserire la gamba singola (9) nell'attacco (52) sotto il supporto (12) e serrare il pomello di bloccaggio (53) (fig. G5).
- Regolare l'altezza della gamba singola.



La gamba singola deve essere fissata alla staffa di supporto.

Montaggio del metro a nastro (fig. H1 - H5)

- Inserire la base della vite di serraggio M6 x 30 (54) nella stretta apertura (38) posta sul lato superiore della guida pezzo (2) sull'estremità diversa da quella della staffa di supporto (fig. H1).
- Porre il fermanastro (55) sulla vite di serraggio con la superficie piatta del dispositivo di fermo (56) nella guida pezzo di scorrimento del nastro (57) (fig. H1).
- Mettere una rosetta piana M6 sulla vite di serraggio ed avvitare un pomello a stella (58).
- Inserire il metro a nastro (59) nell'apertura (60) posta sulla parte superiore della guida pezzo e tirare il nastro verso l'estremità anteriore della stessa (fig. H2).
- Posizionare il nastro correttamente, tenendo presente la distanza fra la lama della sega e l'estremità della guida pezzo.
- Bloccare il nastro con il fermanastro (55) (fig. H3).
- Inserire il supporto per il metro a nastro (11) nell'estremità della staffa (12) (fig. H4).
- Allentare l'arresto della passata longitudinale (3), farlo scorrere fuori dalla guida pezzo ed inserirlo nella staffa di supporto dell'estensione (fig. H5).

Regolazioni della tavola

Altezza (fig. J1)

- Dopo aver installato la tavola sulla sega, regolare l'altezza accorciando o allungando le gambe.
- Verificare la regolazione servendosi di una livella.

Guida pezzo (fig. J2)

- Allentare le staffe di supporto della guida pezzo e far scorrere la stessa per allinearla con la guida della sega.
- Assicurarsi che la guida pezzo sia esattamente parallela da estremità a estremità.

Arresto della passata longitudinale (fig. J3)

- Allentare il pomello a stella sull'arresto della passata longitudinale.
- Far scorrere l'arresto lungo la guida fino alla posizione desiderata.

Installazione della tavola a rulli sulla sega ribaltabile con le modalità del banco da sega

Installazione laterale sulla sega (fig. K1 - K6)

La tavola a rulli può essere installata sia sul lato sinistro che su quello destro della sega, con le modalità della troncatrice. Inoltre essa può essere montata parallelamente al piano della sega, come mostrato in figura, (fig. K1 & K2) per rendere più agevole il taglio delle assi larghe.

- Inserire le estremità corte dei tubi irregolari (5) nei relativi fori (61) nella parte inferiore (62) della struttura principale (1) (fig. K3).
- Inserire due pomelli di bloccaggio (63) nei relativi attacchi e fissare i tubi serrando i pomelli.
- Inserire un cacciavite nel foro dei tubi per ruotare i tubi ed allinearli ai fori posti nella parte laterale della base della vostra sega, da collegare come mostrato in figura (fig. K4 & K5).

- Inserire nella base della sega solamente l'estremità cromata dei tubi che è stata ruotata.
- Far ruotare i tubi fino ad allineare correttamente la tavola col piano della sega.
- Serrare a fondo i pomelli di bloccaggio nella base della sega e i pomelli di bloccaggio nella tavola.
- Montare la gamba singola di supporto (9) sull'angolo esterno della struttura principale inserendo il pezzo angolato destro (63), come mostrato in figura (fig. K6).
- Fissare la gamba singola di supporto utilizzando un pomello di bloccaggio (64).
- Regolare le gambe all'altezza corretta e serrare tutti i pomelli di bloccaggio.

Installazione sul lato posteriore della sega (fig. L1 - L7)

La tavola può essere anche installata sul lato posteriore della sega per reggere il pezzo dopo aver effettuato il taglio (fig. L1). È possibile combinare questa configurazione con tavole montate sui lati della sega.

- Rimuovere la guida pezzo (se installata).
- Prendere i due bulloni M8 x 50 (65) ed avvitare i dadi esagonali M8 per metà circa (fig. L2).
- Avvitare i bulloni nella parte superiore della sezione quadrata (67) sull'estremità di ogni staffa (6).
- Inserire due pomelli di bloccaggio (68) nelle parti anteriori della sezione quadrata, come mostrato in figura (fig. L2).
- Inserire completamente le estremità piane delle staffe dei tubi (6) nell'estremità della struttura principale ed inserire due pomelli di bloccaggio (69) nei lati per fissare le staffe (fig. L3).
- Posizionare la tavola nel lato posteriore della sega, allineando il centro dell'estremità anteriore con la lama della sega.
- Disporre le parti superiori (70) delle staffe di bloccaggio separate con il centraggio (71) sulla parte superiore della barra di collegamento posteriore (72), una per ogni lato, allineandole con le staffe dei tubi.
- Disporre le parti inferiori (73) delle staffe sulle parti superiori partendo dal di sotto (fig. L4).
- Fissare le staffe utilizzando per ognuna due bulloni M8 x 65 (74). Serrare appena i bulloni.
- Sollevare la tavola e disporre gli attacchi (67) sopra i centraggi (71) (fig. L5).
- Allentare le staffe di bloccaggio separate e regolarle in modo da ottenere un montaggio ottimale (fig. L6).
- Serrare a fondo i bulloni.
- Avvitare i due bulloni di regolazione dell'altezza nella parte superiore internamente o esternamente, come richiesto (fig. L7).
- Serrare a fondo i dadi e i pomelli di bloccaggio.
- Regolare l'altezza delle gambe come sopra descritto.

Installazione della tavola a rulli sulla sega a taglio trasversale/troncatrice (fig. M1 - M3)

Per installare la tavola sulla sega a taglio trasversale/troncatrice è necessario utilizzare il cavalletto per la macchina, disponibile a richiesta (fig. M1).

- Per l'assemblaggio del cavalletto consultare le relative istruzioni.
- Rimuovere le barre corte di supporto fornite con il cavalletto sul lato dove verrà installata la tavola.
- Inserire l'estremità più lunga dei tubi (5) attraverso il supporto trasversale superiore (75) del cavalletto e nei fori sul lato della macchina (fig. M2).
- Serrare appena i pomelli di bloccaggio posti nella base della macchina.
- Posizionare il supporto trasversale il più vicino possibile alla sega.
- Inserire le estremità dei tubi irregolari nei fori dell'attacco sulla parte anteriore della traversa (fig. M3).
- Ruotare i tubi fino ad allineare correttamente la tavola con il piano della sega.
- Serrare a fondo tutti i pomelli di bloccaggio.
- Regolare l'altezza delle gambe.
- Disporre e posizionare la guida pezzo come richiesto.

Installazione della tavola a rulli sul banco da sega (fig. A2, N1 - N7)

Per installare la tavola sul banco da sega è necessario utilizzare due staffe disponibili a richiesta (fig. A2). La tavola può essere installata sui lati (fig. N1) o sulla parte posteriore (fig. N2) del banco da sega.

- Prendere le staffe (13) ed allentare le viti a brugola (77) (fig. N3).
- Far scorrere le staffe sul pezzo a coda di rondine sul lato giusto del banco da sega (fig. N4).
- Inserire le estremità dei tubi nei fori della traversa, come mostrato in figura (fig. N5).
- Serrare i pomelli di bloccaggio nella traversa e regolare l'altezza della tavola a rulli, come sopra descritto (fig. N6).
- Serrare le viti a brugola (77) (fig. N7).
- Regolare la guida pezzo della tavola a rulli, come richiesto.

Consultate il vostro rivenditore per ottenere ulteriori informazioni sugli accessori disponibili.

Manutenzione

Il dispositivo accessorio della DeWALT è stato studiato per durare a lungo richiedendo solo la minima manutenzione. Per avere prestazioni sempre soddisfacenti occorre avere cura dell'utensile e sottoporlo a pulizia periodica.

**Lubrificazione**

Il dispositivo accessorio non richiede lubrificazione supplementare.

**Utensili inutilizzabili e tutela ambientale**

Si prega di portare il dispositivo accessorio ad un Centro di Riparazioni autorizzato DeWALT che disporrà della sua eliminazione nel rispetto dell'ambiente.

GARANZIA**• GARANZIA DI 30 GIORNI DI TOTALE SODDISFAZIONE •**

Se non siete completamente soddisfatti delle prestazioni del vostro utensile DeWALT, potrete restituirlo entro 30 giorni dalla data di acquisto, presso una nostra filiale di assistenza per ottenere il rimborso o il cambio dell'utensile, presentando debita prova dell'avvenuto acquisto.

• MANUTENZIONE GRATUITA PER UN ANNO •

L'eventuale manutenzione o assistenza necessaria per il vostro utensile DeWALT nei primi 12 mesi dalla data di acquisto sarà effettuata gratuitamente da parte del Centro Assistenza autorizzato su presentazione della prova di acquisto. Sono esclusi gli accessori.

• GARANZIA TOTALE DI UN ANNO •

Se il vostro prodotto DeWALT non risultasse pienamente conforme alle caratteristiche di funzionamento o presentasse difetti di lavorazione o vizi di materiale, entro 12 mesi dalla data di acquisto, provvederemo alla sostituzione gratuita delle parti difettose o a nostro giudizio, alla sostituzione gratuita dimostrato che:

- Il prodotto venga ritornato al centro di assistenza DeWALT, con la prova della data di acquisto (bolla, fattura o scontrino fiscale).
- Il prodotto non abbia subito abusi ed il difetto non sia stato causato da incuria.
- Il prodotto non abbia subito tentativi di riparazione da persone non facenti parte del nostro personale di assistenza o, all'estero, dal nostro staff distributivo.

Contattare il proprio rivenditore abituale o la Sede Centrale DeWALT per ottenere l'indirizzo del Centro di Assistenza Tecnica più vicino (si prega di consultare il retro del presente manuale).

ROLLENTAFEL DE3497

Gefeliciteerd!

U heeft gekozen voor een produkt van DeWALT. Jarenlange ervaring, voortdurende produktontwikkeling en innovatie maken DeWALT tot een betrouwbare partner voor de professionele gebruiker.

Inhoudsopgave

Technische gegevens	nl - 1
Verklaring van de fabrikant	nl - 1
Veiligheidsinstructies	nl - 1
Inhoud van de verpakking	nl - 1
Beschrijving	nl - 2
Monteren en instellen	nl - 2
Onderhoud	nl - 4
Garantie	nl - 4

Technische gegevens

	DE3497	
Lengte	mm	1.100
Breedte	mm	460
Aantal rollen		3
Rollbreedte	mm	400
Maximale aanslaglengte	mm	2.150
Gewicht	kg	19

In deze handleiding worden de volgende pictogrammen gebruikt:



Duidt op mogelijk lichamelijk letsel, levensgevaar of kans op beschadiging van de machine indien instructies in deze handleiding worden genegeerd.

Verklaring van de fabrikant



DE3497

DeWALT verklaart dat bovengenoemd hulpstuk in overeenstemming is met 89/392/EEG.

Dit hulpstuk mag uitsluitend in gebruik worden genomen wanneer de elektrische machine waarmee het hulpstuk zal worden gebruikt, in overeenstemming met 89/392/EEG is verklaard (zoals aangegeven door de CE-markering op de machine).

Director Engineering and Product Development
Horst Großmann

DeWALT, Richard-Klinger-Straße 40,
D-65510, Idstein, Duitsland

Veiligheidsinstructies

Neem de veiligheidsvoorschriften in de handleiding van de met dit produkt te gebruiken elektrische machine in acht. Neem ook de plaatselijk geldende veiligheidsvoorschriften in acht. Lees onderstaande instructies aandachtig door voordat u met het produkt gaat werken. Bewaar deze instructies zorgvuldig!

Algemeen

1 Zorg voor een opgeruimde werkomgeving

Een rommelige werkomgeving leidt tot ongelukken.

2 Houd kinderen uit de buurt

Laat andere personen niet aan de machine of de hulpstukken komen; houd ze weg van de werkomgeving.

3 Draag geschikte werkkleding

Draag geen wijde kleding of loshangende sieraden. Deze kunnen door de bewegende delen worden gegrepen. Draag bij het werken buitenshuis bij voorkeur rubberen werkhandschoenen en schoenen met profielzolen. Houd lang haar bijeen.

4 Draag een veiligheidsbril

Gebruik ook een gezichts- of stofmasker bij werkzaamheden waarbij stofdeeltjes of spanen vrijkomen.

5 Let op de maximum geluidsdruk

Neem voorzorgsmaatregelen voor gehoorbescherming wanneer de geluidsdruk het niveau van 85 dB(A) overschrijdt.

6 Blijf voortdurend opletten

Houd uw aandacht bij uw werk. Ga met beleid te werk. Gebruik de machine niet als u niet geconcentreerd bent.

7 Wendt u voor reparaties tot een erkend DeWALT Service-center

Het repareren van hulpstukken voor elektrische machines vereist de nodige vakkundigheid en precisie. Laat uw hulpstuk dan ook uitsluitend door daartoe bevoegde technici uitvoeren.

Inhoud van de verpakking

De verpakking bevat:

- 1 Voorgemonteerde rollentafel
- 2 Eindpoten, onderste gedeelte
- 2 Eindpoten, bovenste gedeelte
- 1 Geleider met verlengstuk
- 2 Geleiderbeugels
- 1 Lengteaanslag
- 2 Geknikte stalen buizen
- 2 Gedeelde klembeugels
- 2 Buisbeugels
- 1 Steunbeugel voor verlengstuk
- 8 Sterknoppen
- 11 Borgknoppen
- 6 Klemschroeven M6 x 22
- 1 Klemschroeven M6 x 30
- 1 Klemschroeven M6 x 40
- 6 Platte sluitringen M6
- 2 Bouten M8 x 50
- 4 Bouten M8 x 65
- 2 Zeskantmoeren M8
- 2 Afstandsstukken M6
- 1 Meetlintklem
- 1 Meetlint
- 1 Handleiding
- 1 Onderdelentekening

- Controleer de machine, losse onderdelen en accessoires op transportschade.

- Lees deze handleiding rustig en zorgvuldig door voordat u met de machine gaat werken.

Beschrijving (fig. A1 & A2)

De DE3497 rollentafel is ontworpen voor het uitbreiden van de mogelijkheden van uw DeWALT afkort- en verstekzaagmachine, tafel-, afkort- en verstekzaagmachine of zaagbank.

Fig. A1

- 1 Hoofdframe
- 2 Geleider
- 3 Aanslag voor het op lengte snijden
- 4 Rollen
- 5 Stalen buizen voor afkort- en verstekzagen (montage aan zijkant)
- 6 Buisbeugels voor afkort- en verstekzagen (montage aan achterzijde)
- 7 Achterpoot, onderste gedeelte
- 8 Achterpoot, bovenste gedeelte
- 9 Enkele steunpoot
- 10 Verlengstuk voor het op lengte snijden
- 11 Meetlinthouder
- 12 Steunbeugel voor het verlengstuk voor het op lengte snijden

Fig. A2

- 13 Beugels voor zaagbank

Monteren en instellen



Zie ook de handleiding van de machine waarbij dit verlengstuk wordt toegepast.

Verwijderen van de enkele steunpoot (fig. B1 & B2)

De enkele steunpoot (9) wordt aan het hoofdframe (1) geklemd (fig. B1).

- Plaats het hoofdframe zoals afgebeeld tegen de werkbank (fig. B1), waarbij de steunpoot in uw richting wijst.
- Draai de borgknop los (20).
- Trek de poot naar beneden uit de bovenste beugel.
- Verwijder de poot door deze uit de onderste beugel (21) te schuiven.

Plaatsen van de eindpoten (fig. C1 - C4)

- Schuif de onderste gedeelten (7) in de bovenste gedeelten (8) van de eindpoten (fig. C1).
- Plaats een borgknop (22) in ieder bovenste gedeelte.
- Laat de onderste gedeelten ongeveer 40 cm uitsteken en draai de borgknoppen vast.
- Plaats een borgknop (23) in de vierkante bus (24) op het bovenste gedeelte van iedere poot (8) (fig. C2).
- Schuif een poot (8) aan weerszijde van het einde van het hoofdframe (1) (fig. C3). De linker- en rechterpoten zijn verschillend. De borgknoppen moeten naar buiten wijzen en de poten moeten naar buiten zijn gebogen zoals weergegeven (fig. C4).

Monteren van de rollentafel op uw tafel-, afkort- en verstekzaagmachine in de verstekzaagmodus (fig. D1 - D5)

De rollentafel kan zowel aan de linker- als aan de rechterzijde van de zaag worden gemonteerd (fig. D1). Het is ook mogelijk om een rollentafel aan beide zijden te monteren.

- Plaats twee borgknoppen (25) in de getapte bussen in de dwarsligger (26) (fig. D2).
- Plaats de korte, rechte uiteinden van de geknikte stalen buizen (5) in de gaten in de dwarsligger zoals weergegeven en draai de borgknoppen losjes vast (25) (fig. D2).
- Plaats een schroevendraaier in het gat in de buizen zoals weergegeven en draai de buizen totdat ze zijn uitgelijnd met de gaten (28) in de zijkant van het voetstuk van de zaag (fig. D3 & D4).
- Stel de poten op ongeveer de juiste hoogte af.

- Draai de twee borgknoppen (27) in het voetstuk van de zaag los en verplaats de tafel in de richting van de zaag, waarbij de buizen (5) in de gaten (28) worden geleid (fig. D4 & D5).
- Schuif alleen het felgekleurde gedraaide uiteinde in het voetstuk van de zaag.
- Draai de buizen tot de tafel goed is uitgelijnd met de zaagtafel.
- Draai de borgknoppen in het voetstuk van de zaag en de borgknoppen in de dwarsligger stevig vast.
- Stel de poten op de juiste hoogte af en draai alle borgknoppen vast.

Monteren van de geleider (fig. A, E1 - E4)

De geleider (2) is voorzien van een verlengstuk voor het op lengte zagen (10) (fig. A).

- Schuif de voet van een van de klemschroeven M6 x 22 (29) in de sleuf (30) in de geleider (2) (fig. E1).
- Schuif het gat (31) in de linkerbovenhoek van de beugel (32) over de klemschroef heen (fig. E2).
- Plaats een platte sluitring M6 op de klemschroef en schroef er een sterknop op (33).
- Monteer de tweede beugel op dezelfde manier.
- Plaats de voet van een klemschroef M6 x 22 (34) in de sleuf van beide steunen (36) (fig. E3).
- Plaats de beugels (32) met de gaten op de klemschroeven.
- Plaats een platte sluitring M6 op iedere klemschroef en schroef de sterknop (37) erop (fig. E4).
- Plaats de geleider in de gewenste positie en draai alle klemschroeven vast.

Monteren van de lengteaanslag (fig. F1 & F2)

De aanslag past in de smalle sleuf (38) in de geleider.

- Schuif de voet van de klemschroef M6 x 40 (39) in de sleuf (38) (fig. F1).
- Plaats de beugel (40) met de aanslag (41) op de schroef zoals weergegeven (fig. F2).
- Plaats een platte sluitring M6 op de klemschroef en schroef er een sterknop op (42).

Monteren van de steunbeugel van het verlengstuk voor het op lengte snijden (fig. G1 - G5)

Dit verlengstuk verdubbelt de bruikbare lengte van de lengteaanslag.

Deze kan indien gewenst aan beide uiteinden van het verlengstuk worden gemonteerd.

- Trek het verlengstuk (10) aan het gewenste uiteinde uit (fig. G1).
- Schuif de voet van een klemschroef M6 x 22 (43) in het uiteinde van de sleuf (44) in het verlengstuk.
- Schuif de klemschroef totdat deze in de uitsnijding (45) in de geleider valt (2) (fig. G2).
- Plaats een borgknop in de bus aan de onderzijde van de steunbeugel.
- Plaats de voet van een klemschroef M6 x 22 (48) in het verlengstuk van de geleider (10) en schuif de steunbeugel (12) op het verlengstuk (fig. G3).
- Schuif de klemschroef (48) naar achteren totdat deze in de uitsnijding (49) valt (fig. G4).
- Plaats een afstandsstuk (50) en een sterknop (51) en draai de sterknop stevig vast.
- Trek het verlengstuk uit tot de gewenste afstand en draai de sterknop op de geleider vast.
- Plaats de enkele poot (9) in de bus (52) onder de beugel (12) en draai de borgknop (53) vast (fig. G5).
- Stel de hoogte van de enkele poot in.



De enkele poot moet op de steunbeugel worden bevestigd.

Monteren van het meetlint (fig. H1 - H5)

- Plaats de voet van de klemschroef M6 x 30 (54) in de smalle sleuf (38) bovenop de geleider (2) aan het uiteinde tegenover het uiteinde waar de steunbeugel zich bevindt (fig. H1).
- Plaats de meetlintklem (55) op de klemschroef met het platte klemoppervlak (56) naar beneden in de bandslede (57) (fig. H1).
- Plaats een platte sluitring M6 op de klemschroef en schroef hier een sterknop (58) op.
- Plaats het meetlint (59) in de sleuf (60) bovenop de geleider en trek de band naar de voorzijde van de geleider (fig. H2).
- Plaats de band op de juiste manier, waarbij rekening wordt gehouden met de afstand tussen het zaagblad en het uiteinde van de geleider.
- Klem de band vast met behulp van de meetlintklem (55) (fig. H3).
- Plaats de meetlinthouder (11) in het uiteinde van de beugel (12) (fig. H4).
- Maak de aanslag voor het op lengte snijden (3) los, schuif deze uit de geleider en plaats deze in de steunbeugel van het verlengstuk (fig. H5).

Afstellen van de tafel**Hoogte (fig. J1)**

- Stel, nadat de tafel op de zaag is gemonteerd, de hoogte af door de poten korter of langer te maken.
- Controleer de afstelling met behulp van een waterpas.

Geleider (fig. J2)

- Maak de steunbeugels van de geleider los en lijn de geleider door deze te verschuiven uit met de geleider van de zaag.
- Zorg dat de geleider van het ene uiteinde naar het andere precies parallel loopt.

Aanslag voor het op lengte snijden (fig. J3)

- Draai de sterknop op de aanslag voor het op lengte snijden los.
- Verschuif de aanslag langs de geleider naar de gewenste positie.

Monteren van de rollentafel op de tafel-, afkort- en verstekzaagmachine in de tafelzaagmodus**Montage aan de zijkant van de zaag (fig. K1 - K6)**

De rollentafel kan, net als in de verstekzaagmodus, zowel aan de linker- als aan de rechterzijde van de zaag worden gemonteerd, maar ook zoals weergegeven parallel aan de zaagtafel (fig. K1 & K2) om het zagen van grote platen mogelijk te maken.

- Plaats de korte uiteinden van de geknikte buizen (5) in de bijbehorende gaten (61) in het onderste gedeelte (62) van het hoofdframe (1) (fig. K3).
- Plaats twee borgknoppen (63) in de bijbehorende bussen en borg de buizen door de knoppen vast te draaien.
- Plaats een schroevendraaier in het gat in de buizen om de buizen te kunnen draaien en met de gaten in de zijkant van het voetstuk uit te kunnen lijnen om een verbinding tot stand te brengen zoals weergegeven (fig. K4 & K5).
- Plaats alleen het felgekleurde gedraaide uiteinde van de buizen in het voetstuk van de zaag.
- Draai de buizen totdat de tafel goed is uitgelijnd met de zaagtafel.
- Draai de borgknoppen in het zaagvoetstuk en in de tafel stevig vast.
- Monteer de enkele steunpoot (9) aan de buitenste hoek van het hoofdframe door het stuk met de rechte hoek (63) te plaatsen zoals weergegeven (fig. K6).
- Borg de enkele steunpoot met behulp van een borgknop (64).
- Stel de poten op de juiste hoogte af en draai alle borgknoppen vast.

Montage aan de achterzijde van de zaag (fig. L1 - L7)

De tafel kan ook aan de achterzijde van zaag worden gemonteerd om het werkstuk na het zagen te ondersteunen (fig. L1). Deze configuratie kan met aan de zijkant van de zaag gemonteerde tafels worden gecombineerd.

- Verwijder de geleider (indien aanwezig).
- Neem de twee bouten M8 x 50 (65) en schroef de zeskantmoeren M8 ongeveer tot halverwege vast (fig. L2).
- Schroef de bouten in de bovenkant van het vierkante gedeelte (67) aan het uiteinde van iedere beugel (6).
- Plaats twee borgknoppen (68) in de voorzijden van de vierkante gedeelten zoals weergegeven (fig. L2).
- Schuif de platte uiteinden van de buisbeugels (6) volledig in het uiteinde van het hoofdframe en plaats twee borgknoppen (69) in de zijkanten om de beugels te borgen (fig. L3).
- Plaats de tafel aan de achterzijde van de zaag, waarbij het midden van het voorste uiteinde met het zaagblad wordt uitgelijnd.
- Plaats de bovenste gedeelten (70) van de gedeelde klembeugels met het insteekende (71) op de bovenkant van de achterste verbindingstaaf (72), een aan iedere zijde, waarbij deze met de buisbeugels worden uitgelijnd.
- Plaats de onderste gedeelten (73) van de beugels van onderaf op de bovenste gedeelten (fig. L4).
- Borg de beugels met behulp van ieder twee bouten M8 x 65 (74). Draai de bouten losjes vast.
- Til de tafel op en schuif de bussen (67) over de platte uiteinden (71) heen (fig. L5).
- Draai de gedeelde klembeugels los en stel ze zodanig af dat ze goed passen (fig. L6).
- Draai de bouten zorgvuldig vast.
- Schroef de twee hoogte-afstellingsbouten in de bovenkant zoals gewenst naar binnen of naar buiten (fig. L7).
- Draai de borgmoeren en de borgknoppen zorgvuldig vast.
- Stel de hoogte van de poten zoals boven beschreven af.

Monteren van de rollentafel op de afkort- en verstekzaagmachine (fig. M1 - M3)

Het monteren van de tafel op de afkort- en verstekzaagmachine vereist het gebruik van het onderstel van de machine die als optie verkrijgbaar is (fig. M1).

- Zie de bijbehorende handleiding voor het monteren van het onderstel.
- Verwijder aan de kant waar de tafel moet worden gemonteerd de korte steunbalken die bij het onderstel worden geleverd.
- Schuif de lange uiteinden van de buizen (5) door de bovenste kruissteun (75) van het onderstel en in de gaten in de zijkant van de machine (fig. M2).
- Draai de borgknoppen in het machinevoetstuk losjes vast.
- Plaats de kruissteun zo dicht mogelijk bij de zaag.
- Schuif de uiteinden van de geknikte buizen in de busgaten in de voorzijde van de dwarsligger (fig. M3).
- Draai de buizen totdat de tafel goed is uitgelijnd met de zaagtafel.
- Draai alle borgknoppen stevig vast.
- Stel de hoogte van de poten af.
- Plaats de geleider zoals gewenst.

Monteren van de rollentafel aan de zaagbank (fig. A2, N1 - N7)

Voor de montage van de tafel aan de zaagbank zijn twee als optie verkrijgbare beugels nodig (fig. A2). De tafel kan aan de zijkanten (fig. N1) of aan de achterzijde (fig. N2) van de zaagbank worden gemonteerd.

- Draai de binnenzeskantbouten (77) op de beugels (13) los (fig. N3).
- Schuif de beugels op de zwaluwstaartverbinding aan de goede zijde van de zaagbank (fig. N4).
- Schuif de buisuiteinden in de gaten in de dwarsligger zoals weergegeven (fig. N5).
- Draai de borgknoppen in de dwarsligger vast en stel de hoogte van de rollentafel af zoals boven beschreven (fig. N6).
- Draai de binnenzeskantbouten vast (77) (fig. N7).
- Stel de rollentafelgeleider naar wens af.

Uw dealer verstrekt u graag de nodige informatie over de juiste accessoires.

Onderhoud

Uw DeWALT-product is ontworpen om gedurende lange tijd probleemloos te functioneren met een minimum aan onderhoud. Een juiste behandeling en regelmatige reiniging van het produkt garanderen een hoge levensduur.



Smering

Dit produkt heeft geen extra smering nodig.



Gebruikte produkten en het milieu

Wanneer uw produkt aan vervanging toe is, breng het dan naar een DeWALT Service-center, waar het op milieuvriendelijke wijze zal worden verwerkt.

GARANTIE

• 30 DAGEN "NIET GOED, GELD TERUG" GARANTIE •

Indien uw DeWALT elektrisch gereedschap om welke reden dan ook niet geheel aan uw verwachtingen voldoet, stuurt u het dan compleet zoals bij aankoop binnen 30 dagen terug naar DeWALT, samen met uw aankoopbewijs en uw rekeningnummer. U ontvangt dan uw geld terug.

• 1 JAAR GRATIS SERVICE-CONTRACT •

Mocht uw DeWALT elektrisch gereedschap binnen 12 maanden na aankoop nazicht of reparatie behoeven, dan worden deze werkzaamheden gratis uitgevoerd in onze Service-centers op vertoon van het aankoopbewijs. Stuur uw machine rechtstreeks of via uw dealer naar een erkend DeWALT Service-center.

• 1 JAAR GARANTIE •

Mocht uw DeWALT elektrisch gereedschap binnen 12 maanden na datum van aankoop defect raken tengevolge van materiaal- of constructiefouten, dan garanderen wij de kosteloze vervanging van alle defecte delen of van het hele apparaat, zulks ter beoordeling van DeWALT, op voorwaarde dat:

- het produkt niet foutief gebruikt werd
- het produkt niet gerepareerd is door onbevoegden
- het aankoopbewijs met daarop de aankoopdatum wordt overlegd

Informeer bij uw dealer of bij het DeWALT-hoofdkantoor naar het adres van het dichtstbijzijnde Service-center (zie de achterzijde van deze handleiding).

RULLEBORD DE3497

Gratulerer!

Du har valgt et DeWALT produkt. Årelang erfaring, konstant produktutvikling og fornyelse gjør DeWALT til en av de mest pålitelige partnere for profesjonelle brukere.

Innholdsfortegnelse

Tekniske data	no - 1
Erklæring fra fabrikanten	no - 1
Sikkerhetsforskrifter	no - 1
Kontroll av pakkens innhold	no - 1
Beskrivelse	no - 2
Montering og justering	no - 2
Vedlikehold	no - 3
Garanti	no - 4

DE3497		
Lengde	mm	1.100
Bredde	mm	460
Antall ruller		3
Rullebredde	mm	400
Maks. stopplengde	mm	2.150
Vekt	kg	19

Følgende symboler brukes i denne instruksjonsboken:



Betegner risiko for personskade, livsfare eller ødeleggelse av verktøyet dersom instruksene i denne instruksjonsboken ikke følges.

Erklæring fra fabrikanten



DE3497

DeWALT erklærer at disse elektroverktøyer er konstruert i henhold til 89/392/EEC.

Denne enheten må ikke tas i bruk før det er fastslått at elektroverktøyet som skal kobles til denne enheten er i overensstemmelse med 89/392/EEC (bekreftet av CE-merket på elektroverktøyet).

Director Engineering and Product Development
Horst Großmann

DeWALT, Richard-Klinger-Straße 40,
D-65510, Idstein, Tyskland

Sikkerhetsforskrifter

Ta deg tid til å lese nøye gjennom bruksanvisningen før du begynner å bruke maskinen. Oppbevar bruksanvisningen på et lett tilgjengelig sted slik at alle som skal bruke maskinen lett kan finne den.

I tillegg til nedenforstående forskrifter, må alle vernebestemmelsene til Statens Arbeidstilsyn følges når det gjelder arbeid med elektroverktøy.

Generelt

1 Hold arbeidsområdet rent og ryddig

En uryddig arbeidsplass innbyr til skader.

2 Hold barna borte

Sørg for at det ikke kommer barn i nærheten når du bruker maskin-tilbehøret. La ikke andre personer komme i kontakt med elektroverktøyet eller ledningen. Alle personer skal holdes borte fra arbeidsområdet.

3 Kle deg riktig

Ha ikke på deg løsthengende klær eller smykker. De kan sette seg fast i de bevegelige delene. Vi anbefaler gummihansker og sko som ikke glir når du arbeider utendørs. Bruk hårnett hvis du har langt hår.

4 Bruk vernebriller

Bruk vernebriller for å unngå at det blåser spon inn i øynene dine og skader deg. Hvis det støver mye, bør du bruke ansikts- eller støvmaske.

5 Bruk hørselsvern

Støynivået ved saging av forskjellige materialer kan variere, og i blant kan nivået overstige 85 dB (A). For å beskytte deg selv bør du alltid bruke hørselsvern.

6 Vær oppmerksom

Se på det du gjør. Bruk sunn fornuft. Bruk ikke maskinen når du er trett.

7 Bruk riktig elektroverktøy

Tving ikke en svak maskin til å gjøre arbeid som krever kraftigere verktøy. Bruk ikke elektroverktøy til formål det ikke er ment for, som for eksempel å fjerne kvister eller kappe ved med en håndsirkelsag.

8 La verktøy-tilbehøret repareres av et godkjent DeWALT reparasjonsverksted

Reparasjon av elektroverktøy-tilbehør krever fagkunnskap og nøyaktighet. Overlat derfor alltid dette til kvalifisert DeWALT servicepersonale.

Kontroll av pakkens innhold

Pakken inneholder:

- 1 Delvis montert rullebordramme
- 2 Endebein, nedre del
- 2 Endebein, øvre del
- 1 Førings skjerm med forlengelse
- 2 Braketter for førings skjerm
- 1 Skjærelengdestopp
- 2 Uregelmessige stålrør
- 2 Delte låsebraketter
- 2 Rørbraketter
- 1 Støttebrakett for skjærelengdeforlengning
- 8 Stjerneknapper
- 11 Låseknapper
- 6 Låseskruer M6 x 22
- 1 Låseskrue M6 x 30
- 1 Låseskrue M6 x 40
- 6 Flate skiver M6
- 2 Bolter M8 x 50
- 4 Bolter M8 x 65
- 2 Sekskantmutre M8
- 2 Avstandsstykker M6
- 1 Båndfeste

- 1 Målebånd
- 1 Instruksjonsbok
- 1 Splitt-tegning

- Kontroller om verktøyet, deler eller tilbehør er blitt skadet under transporten.
- Ta deg tid til å lese nøye igjennom instruksjonsboken slik at du forstår innholdet før verktøyet tas i bruk.

Beskrivelse (fig. A1 & A2)

Ditt DE3497 rullebord er utviklet for å utvide bruksområdet til din DeWALT kapp-/gjæringsag, flip-over-sag eller sagbenk.

Fig. A1

- 1 Hovedramme
- 2 Førings skjerm
- 3 Skjærelengdestopp
- 4 Ruller
- 5 Stålrør for kapp-/gjæringsager (sidemontering)
- 6 Rørbraketter for kapp-/gjæringsager (montering på baksiden)
- 7 Bakre ben, nedre del
- 8 Bakre ben, øvre del
- 9 Enkeltstøtte
- 10 Skjærelengdeforlengelse
- 11 Målebåndholder
- 12 Støttebrakett for skjærelengdeforlengelse

Fig. A2

- 13 Braketter for sagbenk

Montering og justering



Se også håndboken til maskinen som skal brukes med dette tilleggsetstyret.

Fjerne enkeltstøtten (fig. B1 & B2)

Enkeltstøtten (9) er festet til hovedrammen (1) (fig. B1).

- Sett hovedrammen mot arbeidsrammen som vist (fig. B1) slik at støtten peker mot deg.
- Løsne låseknappen (20).
- Skyv støtten nedover for å løsne den fra den øvre braketten.
- Fjern støtten ved å skyve den ut av den nedre braketten (21).

Montere endestøttene (fig. C1 - C4)

- Sett de nedre delene (7) inn i de øvre delene (8) til endestøttene (fig. C1).
- Sett en låseknapp (22) inn i hver av de øvre delene.
- Trekk de nedre delene ca 40 cm ut, og fest låseknappene.
- Sett en låseknapp (23) inn i det kvadratiske sporet (24) på den øvre delen av hver støtte (8) (fig. C2).
- Skyv en støtte (8) inn i hver side av hovedrammen (1) (fig. C3). Legg merke til at venstre og høyre støtte er forskjellige. Låseknappene skal peke utover, og støttene skal være vinklet utover som vist (fig. C4).

Montere rullebordet til flip-over-sagen i gjæringsagmodus (fig. D1 - D5)

Rullebordet kan enten monteres på venstre eller høyre side av sagen (fig. D1). Det er også mulig å montere et rullebord på begge sider.

- Sett to låseknapper (25) inn i de gjengede sporene i tverrforbindelsen (26) (fig. D2).
- Sett de korte, rette endene av de uregelmessige stålrørene (5) inn i hullene i tverrforbindelsen som vist, og trekk låseknappene (25) forsiktig til (fig. D2).
- Sett en skrutrekker inn i hullet i rørene som vist for å rotere rørene og justere dem i forhold til hullene (28) på siden av sagens fundament (fig. D3 og D4).
- Justér beina til de har omtrent riktig høyde.

- Løsne de to låseknappene (27) i sagens fundament og flytt bordet mot sagen, mens du fører rørene (5) inn i hullene (28) (fig. D4 & D5).
- Sett bare den lyse, vendte enden av rørene inn i sagens fundament.
- Rotér rørene til bordet er riktig justert med sagbordet.
- Stram låseknappene godt i sagens fundament og låseknappene i tverrforbindelsen.
- Justér beina til riktig høyde og stram alle låseknappene.

Montere førings skjermen (fig. A, E1 - E4)

Førings skjermen (2) er utstyrt med en skjærelengdeforlengelse (10) (fig. A).

- Sett enden til en av låseskruene M6 x 22 (29) inn i sporet (30) i skjermen (2) (fig. E1).
- Plassér hullet (31) i det øvre venstre hjørnet av braketten (32) over låseskruen (fig. E2).
- Plassér en flat skive M6 på låseskruen og skru på en stjerneknapp (33).
- Montér den andre braketten på samme måte.
- Sett enden av en låseskrue M6 x 22 (34) inn i sporet i hver av de to støttene (36) (fig. E3).
- Justér brakettene (32) med hullene på låseskruene.
- Plassér en flat skive M6 på hver side av låseskruene og skru på stjerneknappene (37) (fig. E4).
- Plassér og justér skjermen etter behov, og trekk til alle låseskruene.

Montere skjærelengdestoppet (fig. F1 & F2)

Stoppet passer inn i det trange sporet (38) på toppen av skjermen.

- Sett enden av låseskruen M6 x 40 (39) inn i sporet (38) (fig. F1).
- Plassér braketten (40) mens du holder stoppet (41) på skruen som vist (fig. F2).
- Plassér en flat skive M6 på låseskruen og skru på en stjerneknapp (42).

Montere støttebraketten for skjærelengdeforlengelsen (fig. G1 - G5)

Denne forlengelsen dobler brukslengden til skjærelengdestoppet. Den kan monteres på begge sider av skjærelengdeforlengelsen etter behov.

- Trekk ut skjærelengdeforlengelsen (10) på ønsket ende (fig. G1).
- Sett enden av en låseskrue M6 x 22 (43) inn i enden av sporet (44) i forlengelsen.
- Skyv låseskruen til den er plassert i utskjæringen (45) i skjermen (2) (fig. G2).
- Sett en låseknapp i sporet på undersiden av støttebraketten.
- Sett enden av en låseskrue M6 x 22 (48) inn i skjermforlengelsen (10) og skyv støttebraketten (12) på forlengelsen (fig. G3).
- Skyv låseskruen (48) til baksiden til den festes i utskjæringen (49) (fig. G4).
- Montér et avstandsstykke (50) og en stjerneknapp (51) og trekk stjerneknappen godt til.
- Trekk forlengelsen ut til ønsket avstand, og trekk til stjerneknappen på skjermen.
- Sett enkeltstøtten (9) inn i sporet (52) under braketten (12) og fest låseknappen (53) (fig. G5).
- Justér høyden til enkeltstøtten.



Enkeltstøtten må festes til støttebraketten.

Montere målebåndet (fig. H1 - H5)

- Sett enden av låseskruen M6 x 30 (54) inn i det trange sporet (38) øverst på skjermen (2) på motsatt ende av støttebraketten (fig. H1).
- Plassér båndfestet (55) på låseskruen med den flate låseflaten (56) ned i båndbanen (57) (fig. H1).
- Sett en flat skive M6 på låseskruen og skru på en stjerneknapp (58).
- Sett målebåndet (59) inn i sporet (60) på toppen av skjermen og trekk båndet til skjermens fremside (fig. H2).
- Justér båndet riktig, og ta hensyn til avstanden mellom sagbladet og enden av skjermen.
- Fest båndet ved hjelp av båndfestet (55) (fig. H3).

- Sett målebåndholderen (11) inn i enden av braketten (12) (fig. H4).
- Løsne skjærelengdestoppet (3), skyv den ut av skjermen og sett den inn i støttebrakettforlengelsen (fig. H5).

Justeringer av bordet

Høyde (fig. J1)

- Etter at bordet er montert til sagen, justeres høyden ved å forkorte eller forlenge beina.
- Kontrollér justeringen ved hjelp av vaterpass.

Skjerm (fig. J2)

- Løsne støttebrakettene til skjermen og skyv skjermen slik at den er justert med sagskjermen.
- Kontrollér at skjermen er helt parallell fra ende til ende.

Skjærelengdestopp (fig. J3)

- Løsne stjerneknappen på skjærelengdestoppet.
- Skyv stoppet langs skjermen til ønsket posisjon.

Montere rullebordet til flip-over-sagen i sagbenkmodus

Montering på siden av sagen (fig. K1 - K6)

Rullebordet kan monteres enten på venstre eller høyre side av sagen, som i gjæringssagmodus. Det kan også monteres parallelt med sagbladet som vist (fig. K1 & K2) for å lette skjæring av store enheter.

- Sett kortendene til de uregelmessige rørene (5) tilsvarende hull (61) i den nedre delen (62) av hovedrammen (1) (fig. K3).
- Sett de to låseknappene (63) inn i tilsvarende spor og fest rørene ved å stramme knappene.
- Sett en skrutrekker inn i hullene for å rotere rørene og justere dem med hullene på siden av sagens fundament for å kobles sammen som vist (fig. K4 & K5).
- Sett bare den lyse, vendte enden av rørene inn i sagens fundament.
- Rotér rørene til bordet er riktig justert i forhold til sagbordet.
- Trekk låseknappene godt til i sagens fundament og låseknappene i bordet.
- Montér enkeltstøtten (9) til det ytre hjørnet av hovedrammen ved å sette inn den rettvinklede delen (63) som vist (fig. K6).
- Fest enkeltstøtten ved hjelp av en låseknapp (64).
- Justér beina til riktig høyde og stram alle låseknappene.

Montering til baksiden av sagen (fig. L1 - L7)

Bordet kan også monteres til baksiden av sagen for å støtte arbeidsemnet etter saging (fig. L1). Det er mulig å kombinere dette oppsettet med bord som er montert på sagens sider.

- Ta bort skjermen (hvis den er montert).
- Ta de to boltene M8 x 50 (65) og skru sekskantmutrene omtrent halvveis inn (fig. L2).
- Skru boltene inn i toppen av firkantseksjonen (67) på enden av hver brakett (6).
- Sett de to låseknappene (68) inn i forsidene på firkantseksjonen som vist (fig. L2).
- Sett de plane endene av rørbrakettene (6) helt inn i enden av hovedrammen, og sett de to låseknappene (69) inn i sidene for å feste brakettene (fig. L3).
- Plassér bordet på baksiden av sagen, og justér sentrum av fronten i forhold til sagbladet.
- Justér de øvre delene (70) av de delte låsebrakettene med tappen (71) på toppen av den bakre koblingsstangen (72), én på hver side, mens de justeres med rørbrakettene.
- Plassér de nedre delene (73) av brakettene på de øvre delene fra undersiden (fig. L4).
- Fest brakettene med to bolter M8 x 65 (74) hver. Stram boltene forsiktig.

- Løft bordet og plassér sporene (67) over tappene (71) (fig. L5).
- Løsne de delte låsebrakettene og justér dem til de er godt tilpasset (fig. L6).
- Trekk boltene godt til.
- Skru de to høydejusteringsboltene på toppen inn eller ut etter behov (fig. L7).
- Trekk låsemutrene og låseknappene godt til.
- Justér høyden på beina slik det er beskrevet ovenfor.

Montere rullebordet til kapp-/gjæringssagen (fig. M1 - M3)

Montering av bordet til kapp-/gjæringssagen krever bruk av maskinstativet tilgjengelig som et alternativ (fig. M1).

- Slå opp instruksjonene for sammenstilling av stativet.
- På den siden bordet skal monteres, fjernes de korte støttestengene som leveres med stativet.
- Sett den lengste enden av rørene (5) inn gjennom den øvre tverrstøtten (75) til stativet og inn i hullene i siden på maskinen (fig. M2).
- Stram forsiktig låseknappene på maskinens fundament.
- Plassér tverrstøtten så nær sagen som mulig.
- Sett endene av de irregulære rørene inn i sporene på forsiden av tverrforbindelsen (fig. M3).
- Rotér rørene til bordet er riktig justert med sagbordet.
- Trekk godt til alle låseknapper.
- Justér høyden på alle beina.
- Plassér og justér skjermen etter behov.

Montere rullebordet på sagbenken (fig. A2, N1 - N7)

Ved montering av bordet til sagbenken må det brukes to braketter, tilgjengelig som et alternativ (fig. A2). Bordet kan monteres på sidene (fig. N1) eller på baksiden (fig. N2) av sagbenken.

- Ta brakettene (13) og løsne sekskantskruene (77) (fig. N3).
- Skyv brakettene inn på svalehalen på riktig side av sagbenken (fig. N4).
- Sett rørene inn i hullene i tverrforbindelsen som vist (fig. N5).
- Stram låseknappene i tverrforbindelsen og justér høyden til rullebordet som beskrevet ovenfor (fig. N6).
- Trekk til sekskantskruene (77) (fig. N7).
- Justér rullebordets skjerm etter behov.

Din forhandler kan gi nærmere opplysninger om egnet tilleggsutstyr.

Vedlikehold

Ditt DeWALT-produkt er konstruert slik at det kan brukes i lang tid med et minimum av vedlikehold. Kontinuerlig og tilfredsstillende drift avhenger av riktig behandling og regelmessig rengjøring av produktet.



Smøring

Ditt produkt trenger ikke ekstra smøring.



Utslitt verktøy og miljøet

Vern naturen. Kast ikke produktet sammen med annet avfall når det er utslitt. Lever det til kildesortering eller til et DeWALT-serviceverksted.

GARANTI**• 30 DAGERS FORNØYD-KUNDEGARANTI •**

Hvis du ikke er tilfreds med ditt DeWALT verktøy, kan det returneres innen 30 dager til din DeWALT forhandler eller til et DeWALT autorisert serviceverksted og du kan bytte eller få pengene tilbake. Kvittering må fremlegges.

• 1 ÅRS FRI VEDLIKEHOLDSSERVICE •

Skulle ditt DeWALT verktøy trenge vedlikehold eller service i de første 12 månedene etter det ble kjøpt, vil dette bli utført gratis av et autorisert DeWALT serviceverksted. Gratis vedlikeholdsservice omfatter arbeidskostnader. Tilbehørs- og reservedelskostnader inngår ikke. Kvittering må fremlegges.

• 1 ÅRS GARANTI •

Dersom det skulle vise seg innen 12 måneder fra kjøpsdato at ditt DeWALT-produkt har feil eller mangler som skyldes material- eller fabrikkasjonsfeil, garanterer vi å erstatte alle defekte deler gratis eller, etter egen vurdering, erstatte verktøyet gratis forutsatt at:

- Verktøyet ikke er blitt brukt skjodesløst.
- Reparasjoner bare er blitt utført av autorisert verksted/personell.
- Kvittering kan fremlegges.

Denne garantien er i tillegg til kjøperens rettigheter i henhold til Kjøpsloven.

Adresse til nærmeste DeWALT autoriserte serviceverksted finner du i DeWALT katalogen, eller ved å kontakte DeWALT.

MESA DE ROLOS DE APOIO DE3497

Parabéns!

Escolheu um Product de DeWALT. Muitos anos de experiência, um desenvolvimento contínuo de produtos e o espírito de inovação fizeram da DeWALT um dos parceiros mais fiáveis para os utilizadores profissionais.

Conteúdo

Dados técnicos	pt - 1
Declaração do fabricante	pt - 1
Instruções de segurança	pt - 1
Verificação do conteúdo da embalagem	pt - 1
Descrição	pt - 2
Montagem e afinação	pt - 2
Manutenção	pt - 4
Garantia	pt - 4

DE3497		
Comprimento	mm	1.100
Largura	mm	460
Número de rolos		3
Largura do rolo	mm	400
Comp. máximo do batente	mm	2.150
Peso	kg	19

Os seguintes símbolos são usados ao longo deste manual:



Significa risco de ferimento, morte ou estragos na ferramenta se as instruções deste manual não forem respeitadas.

Declaração do fabricante



DE3497

A DeWALT declara que estas ferramentas eléctricas foram concebidas em conformidade com 89/392/CEE.

Esta unidade, que não pode ser posta ao serviço até que tivesse sido estabelecido que a Ferramenta de Potência seja conectada a esta unidade, está em conformidade com 89/392/CEE (como declarado na chapa CE, na Ferramenta de Potência)

Director Engineering and Product Development
Horst Großmann

DeWALT, Richard-Klinger-Straße 40,
D-65510, Idstein, Alemanha

Instruções de segurança

Quando usar Ferramentas, cumpra sempre os regulamentos de segurança aplicáveis no seu país para reduzir o risco de incêndio, de choque eléctrico e de ferimentos. Leia as seguintes instruções de segurança antes de tentar utilizar este produto. Guarde estas instruções!

Instruções gerais

1 Mantenha a área de trabalho arrumada

As mesas e áreas de trabalho desarrumadas podem provocar ferimentos.

2 Mantenha as crianças afastadas

Não deixe os visitantes tocarem em ferramentas, acessórios ou cabos eléctricos. Afaste todos os visitantes das áreas de trabalho.

3 Vista-se de maneira apropriada

Não use vestuário largo nem jóias porque podem prender-se numa peça móvel. Quando se trabalha no exterior, é de aconselhar o uso de luvas de borracha e de calçado anti-derrapante. Cubra os cabelos se estes forem compridos.

4 Utilize óculos de protecção

Utilize também uma máscara no caso de os trabalhos produzirem pó ou partículas volantes.

5 Tenha cuidado com o ruído

Tome medidas de protecção apropriadas se o nível do ruído exceder 85 dB(A).

6 Esteja atento

Controle o que vai fazendo. Trabalhe com precaução. Não utilize ferramentas quando cansado.

7 Empregue as ferramentas apropriadas

Neste manual indica-se as aplicações da ferramenta. Não force pequenas ferramentas ou acessórios para fazer o trabalho duma ferramenta forte. A ferramenta trabalhará melhor e de uma maneira mais segura se for utilizada para o efeito indicado.

AVISO O uso de qualquer acessório ou o uso da própria ferramenta, além dos que são recomendados neste manual de instruções podem dar origem a risco de ferimento.

8 Mande consertar o seu acessório de ferramenta num Centro de Assistência Técnica DeWALT

Esta Ferramenta Eléctrica está conforme às regulamentações de segurança relevantes. Para evitar qualquer perigo, a reparação de utensílios eléctricos reserva-se estritamente a técnicos qualificados.

Verificação do conteúdo da embalagem

A embalagem contém:

- 1 Estrutura da mesa de rolos parcialmente montada
- 2 Pernas, parte inferior
- 2 Pernas, parte superior
- 1 Guia paralela com extensão
- 2 Suportes da guia paralela
- 1 Batente p/ corte longitudinal
- 2 Tubos em aço irregulares
- 2 Suportes de fixação divididos
- 2 Suportes tubulares
- 1 Suporte para a extensão de corte longitudinal
- 8 Botões em estrela
- 11 Botões de travamento
- 6 Parafusos de fixação M6 x 22
- 1 Parafuso de fixação M6 x 30
- 1 Parafuso de fixação M6 x 40
- 6 Anilhas achatadas M6
- 2 Parafusos M8 x 50
- 4 Parafusos M8 x 65
- 2 Porcas hexagonais M8

- 2 Espaçadores M6
- 1 Fixador da fita métrica
- 1 Fita métrica
- 1 Manual de instruções
- 1 Vista dos componentes destacados

- Verifique se a ferramenta, as peças ou os acessórios apresentam sinais de danos que possam ter ocorrido durante o transporte.
- Antes de utilizar a ferramenta, dedique o tempo necessário à leitura e compreensão deste manual.

Descrição (fig. A1 & A2)

A sua mesa de rolos de apoio DE3497 foi concebida para aumentar as capacidades da sua serra de esquadria/corte transversal, serra circular ou mesa de serrar DeWALT.

Fig. A1

- 1 Estrutura principal
- 2 Guia paralela
- 3 Batente de corte longitudinal
- 4 Rolos
- 5 Tubos de aço para serras de esquadria/corte transversal (montagem lateral)
- 6 Suportes dos tubos para serras de esquadria/corte transversal (montagem traseira)
- 7 Perna traseira, parte inferior
- 8 Perna traseira, parte superior
- 9 Perna de apoio simples
- 10 Extensão de corte longitudinal
- 11 Fixador da fita métrica
- 12 Suporte para a extensão de corte longitudinal

Fig. A2

- 13 Suportes para a mesa de serrar

Montagem e afinação



Consulte também o manual da máquina que vier a ser utilizada com este equipamento extra.

Retirar a perna de apoio simples (fig. B1 & B2)

A perna de apoio simples (9) está fixada à estrutura principal (1) (fig. B1).

- Coloque a estrutura principal virada contra a mesa de trabalho do modo indicado (fig. B1) com a perna de apoio virada na sua direcção.
- Desaperte o botão de travamento (20).
- Puxe a perna para baixo de modo a libertá-la do suporte superior.
- Retire a perna fazendo-a deslizar do suporte inferior (21).

Encaixar as pernas (fig. C1 - C4)

- Insira as partes inferiores (7) nas partes superiores (8) das pernas (fig. C1).
- Insira um botão de travamento (22) em cada uma das partes superiores.
- Exponha as partes inferiores cerca de 40 cm e aperte os botões de travamento.
- Insira um botão de travamento (23) no casquilho quadrado (24) na parte superior de cada perna (8) (fig. C2).
- Deslize as pernas (8) para ambos os lados da estrutura principal (1) (fig. C3). Note que a perna esquerda é diferente da direita. Os botões de travamento devem estar virados para fora, as pernas devem estar posicionadas num ângulo virado para fora, tal como indicado na figura (fig. C4).

Montar a mesa de rolos de apoio na sua serra circular no modo de serra de esquadria (fig. D1 - D5)

A mesa de rolos de apoio pode ser montada tanto à direita como à esquerda da serra (fig. D1). Também é possível montar uma mesa de rolos de apoio em ambos os lados.

- Insira dois botões de travamento (25) nos casquilhos roscados da barra transversal (26) (fig. D2).
- Insira as extremidades estreitas, pequenas dos tubos de aço irregulares (5) nos orifícios da barra transversal do modo indicado e aperte ligeiramente os botões de travamento (25) (fig. D2).
- Insira uma chave de parafusos nos orifícios dos tubos tal como indicado para rodá-los e alinhá-los com os orifícios (28) na parte lateral da sua serra (fig. D3 & D4).
- Ajuste as pernas mais ou menos para a altura correcta.
- Desaperte os dois botões de travamento (27) da base da serra e desloque a mesa em direcção à serra, direccionando os tubos (5) para os orifícios (28) (fig. D4 & D5).
- Insira apenas a extremidade mais clara dos tubos na base da serra.
- Rode os tubos até que a mesa esteja correctamente alinhada com a mesa da serra.
- Aperte firmemente os botões de travamento situados na base da serra bem como os botões de travamento da barra transversal.
- Ajuste as pernas para a altura correcta e aperte todos os botões de travamento.

Montar a guia paralela (fig. A, E1 - E4)

A guia paralela (2) é fornecida com uma extensão para corte longitudinal (10) (fig. A).

- Insira a base de um dos parafusos de fixação M6 x 22 (29) na ranhura (30) da paralela (2) (fig. E1).
- Coloque o orifício (31) do canto superior esquerdo do suporte (32) sobre o parafuso de fixação (fig. E2).
- Coloque uma anilha achatada M6 no parafuso de fixação e aparafuse num botão em estrela (33).
- Monte o segundo suporte do mesmo modo.
- Insira a base de um parafuso de fixação M6 x 22 (34) nas ranhuras de cada uma das duas escoras (36) (fig. E3).
- Posicione os suportes (32) com os orifícios virados para os parafusos de fixação.
- Coloque uma anilha achatada M6 em cada um dos parafusos de fixação e aparafuse nos botões em estrela (37) (fig. E4).
- Coloque e posicione a paralela na sua posição correcta e aperte todos os parafusos de fixação.

Montar o batente de corte longitudinal (fig. F1 & F2)

O batente encaixa na ranhura mais estreita (38) situada no topo da paralela.

- Insira a base de um parafuso de fixação M6 x 40 (39) na ranhura (38) (fig. F1).
- Coloque o suporte, (40) segurando no batente, (41) no parafuso tal como indicado (fig. F2).
- Coloque uma anilha achatada M6 no parafuso de fixação e aparafuse num botão em estrela (42).

Montar o suporte da extensão de corte longitudinal (fig. G1 - G5)

Esta extensão duplica o comprimento utilizável do batente de corte longitudinal. Pode ser montada em qualquer uma das extremidades da extensão de corte longitudinal, conforme preferir.

- Puxe a extensão de corte longitudinal (10) para a extremidade desejada (fig. G1).
- Insira a base de um parafuso de fixação M6 x 22 (43) na extremidade da ranhura (44) da extensão.
- Deslize o parafuso de fixação até que fique localizado no corte (45) da paralela (2) (fig. G2).
- Insira um botão de travamento no casquilho do lado inferior do suporte.

- Insira a base de um parafuso de fixação M6 x 22 (48) na extensão da paralela (10) e deslize o suporte (12) para a extensão (fig. G3).
- Deslize o parafuso de fixação (48) para a parte traseira até encaixar no corte (49) (fig. G4).
- Encaixe um espaçador (50) e um botão em estrela (51) e aperte com firmeza o botão em estrela.
- Ponha a extensão à distância necessária e aperte o botão em estrela da paralela.
- Insira a perna simples (9) no casquilho (52) sob o suporte (12) e aperte o botão de travamento (53) (fig. G5).
- Ajuste a altura da perna simples.



A perna simples deve estar apertada no suporte.

Montar a fita métrica (fig. H1 - H5)

- Insira a base de um parafuso de fixação M6 x 30 (54) na ranhura estreita (38) situada no topo da paralela, (2) na extremidade contrária à do suporte (fig. H1).
- Coloque o fixador da fita (55) no parafuso de fixação com a superfície de fixação achatada (56) virada para o lado da fita (57) (fig. H1).
- Coloque uma anilha achatada M6 no parafuso de fixação e aparafuse num botão em estrela (58).
- Insira a fita métrica (59) na ranhura (60) no topo da paralela e puxe a fita para a extremidade frontal da paralela (fig. H2).
- Posicione correctamente a fita, tendo em consideração a distância entre a lâmina da serra e a extremidade da paralela.
- Fixe a fita utilizando para tal o respectivo fixador (55) (fig. H3).
- Insira o suporte da fita métrica (11) na extremidade do suporte (12) (fig. H4).
- Desaperte o batente de corte longitudinal, (3) retire-o para fora da paralela e insira-o no suporte da extensão (fig. H5).

Regulações da mesa

Altura (fig. J1)

- Após montar a mesa na serra, ajuste a altura reduzindo ou aumentando as pernas.
- Verifique a regulação com a ajuda de um nível.

Paralela (fig. J2)

- Desaperte os suportes da paralela e deslize-a de modo a alinhá-la com a paralela da serra.
- Certifique-se que a paralela fica bem nivelada de extremidade a extremidade.

Batente de corte longitudinal (fig. J3)

- Desaperte o botão de travamento no batente de corte longitudinal.
- Deslize o batente ao longo da paralela para a posição desejada.

Montar a mesa de rolos de apoio na serra circular no modo de mesa de serrar

Montar na parte lateral da serra (fig. K1 - K6)

A mesa de rolos de apoio pode ser montada à direita ou à esquerda da serra, tal como no modo de serra de esquadria. Também pode ser montada paralelamente à mesa da serra tal como indicado (fig. K1 & K2) para facilitar o corte de superfícies grandes.

- Insira as extremidades pequenas dos tubos irregulares (5) nos orifícios correspondentes (61) na secção inferior (62) da estrutura principal (1) (fig. K3).
- Insira dois botões de travamento (63) nos casquilhos correspondentes e fixe os tubos apertando os botões.

- Insira uma chave de fendas nos orifícios dos tubos para os fazer rodar e alinhá-los com os orifícios situados na parte lateral da base da serra para ligar do modo indicado (fig. K4 & K5).
- Insira apenas a extremidade mais clara dos tubos na base da serra.
- Rode os tubos até que a mesa esteja devidamente alinhada com a mesa da serra.
- Aperte com firmeza os botões de travamento na base da serra bem como os botões de travamento na mesa.
- Monte a perna de apoio simples (9) no canto exterior da estrutura principal inserindo a parte com um ângulo para a direita (63) tal como indicado (fig. K6).
- Fixe a perna de apoio simples utilizando um botão de travamento (64).
- Ajuste as pernas para a altura correcta e aperte todos os botões de travamento.

Montar na parte traseira da serra (fig. L1 - L7)

A mesa também pode ser montada na parte traseira da serra para dar apoio à peça após ser efectuado o corte (fig. L1). É possível combinar esta configuração com mesas montadas nas partes laterais da serra.

- Retire a paralela (se estiver montada).
- Pegue nos dois parafusos M8 x 50 (65) e aperte as porcas hexagonais M8 mais ou menos até meio (fig. L2).
- Aperte os parafusos até o topo da secção quadrada (67) na extremidade de cada suporte (6).
- Insira dois botões de travamento (68) na parte frontal da secção quadrada, tal como indicado (fig. L2).
- Insira totalmente as extremidades planas dos suportes tubulares (6) na extremidade da estrutura principal e insira dois botões de travamento (69) nas partes laterais para fixar os suportes (fig. L3).
- Posicione a mesa na parte traseira da serra, alinhando o centro da extremidade frontal com a lâmina da serra.
- Coloque as partes superiores (70) dos suportes de fixação divididos com o ressalto (71) no topo da barra de ligação traseira (72), um para cada lado, alinhando-os com os suportes tubulares.
- Coloque as partes inferiores (73) dos suportes nas partes superiores a partir de baixo (fig. L4).
- Fixe os suportes utilizando dois parafusos M8 x 65 (74) para cada. Aperte ligeiramente os parafusos.
- Levante a mesa e coloque os casquilhos (67) sobre os ressaltos (71) (fig. L5).
- Desaperte os suportes de fixação divididos e ajuste-os de modo a obter um encaixe correcto (fig. L6).
- Aperte firmemente os parafusos.
- Aparafuse os dois parafusos de ajustamento da altura situados no topo para dentro ou para fora, conforme for necessário (fig. L7).
- Aperte com firmeza as porcas de fixação e os botões de travamento.
- Ajuste a altura das pernas do modo descrito anteriormente.

Montar a mesa de rolos de apoio na sua serra de esquadria/corte transversal (fig. M1 - M3)

A montagem da mesa na sua serra de esquadria/corte transversal requer a utilização duma base para as pernas da máquina, disponível como opção (fig. M1).

- Consulte as instruções adequadas para montar a base das pernas.
- Na parte lateral onde vai montar a mesa, retire as barras de apoio pequenas fornecidas com a base das pernas.
- Insira as extremidades mais compridas dos tubos (5) através do suporte cruzado superior (75) da base das pernas e nos orifícios situados na parte lateral da máquina (fig. M2).
- Aperte ligeiramente os botões de travamento da base da máquina.
- Posicione o suporte cruzado o mais próximo possível da serra.
- Insira as extremidades dos tubos irregulares nos orifícios dos casquilhos na parte frontal da barra transversal (fig. M3).
- Rode os tubos até que a mesa fique correctamente alinhada com a mesa de serrar.

- Aperte com firmeza todos os botões de travamento.
- Ajuste a altura das pernas.
- Coloque e posicione a paralela do modo indicado.

Montar a mesa de rolos de apoio na mesa de serrar (fig. A2, N1 - N7)

A montagem da mesa na mesa de serrar requer a utilização de dois suportes, disponíveis como opção (fig. A2). A mesa pode ser montada nas partes laterais (fig. N1) ou na parte traseira (fig. N2) mesa de serrar.

- Pegue nos suportes (13) e desaperte os parafusos Allen (77) (fig. N3).
- Deslize os suportes para o malhete no lado adequado da bancada da serra (fig. N4).
- Insira as extremidades do tubo nos orifícios da barra transversal tal como indicado (fig. N5).
- Aperte os botões de travamento da barra transversal e ajuste a altura da mesa de rolos do modo indicado (fig. N6).
- Aperte os parafusos Allen (77) (fig. N7).
- Ajuste a paralela da mesa de rolos conforme preferir.

Para mais informações sobre os acessórios apropriados, consulte o seu Revendedor autorizado.

Manutenção

A sua ferramenta DeWALT foi concebida para funcionar durante muito tempo com um mínimo de manutenção. O funcionamento satisfatório contínuo depende de bons cuidados e limpeza regular da ferramenta.



Lubrificação

A sua ferramenta não precisa de lubrificação suplementar.



Produtos indesejados e o ambiente

Leve a sua ferramenta a um Centro de Assistência Técnica DeWALT onde ela será eliminada de um modo seguro para o ambiente.

GARANTIA

• 30 DIAS DE SATISFAÇÃO COMPLETA •

Se não estiver completamente satisfeito com a sua ferramenta DeWALT, contacte um Centro de Assistência Técnica DeWALT. Apresente a sua reclamação, juntamente com a máquina completa, bem como a factura de compra e ser-lhe á apresentada a melhor solução.

• UM ANO DE MANUTENÇÃO GRATUITA •

Se necessitar de manutenção para a sua ferramenta DeWALT, durante os 12 meses após a compra, entregue-a, sem encargos, num Centro de Assistência Técnica DeWALT. Deve apresentar uma prova da compra.

• UM ANO DE GARANTIA •

Se o seu produto DeWALT se avariar por defeito de montagem ou de material, durante os 12 meses a partir da data da compra, garantimos a substituição de todas as peças defeituosas sem encargos desde que:

- O produto não tenha sido mal usado.
- Eventuais reparações não tenham sido efectuadas por pessoas estranhas aos Centro de Assistência Técnica DeWALT.
- Se apresente prova da data de compra.

Para a localização do Centro de Assistência Técnica DeWALT mais próximo, queira consultar a parte de trás do presente manual.

RULLATUKIPÖYTÄ DE3497

Onneksi olkoon!

Olet valinnut DeWALT sähkötyökalun. Monivuotisen kokemuksen, ahkeran tuotekehittelyn ja uudistusten ansiosta DeWALT on yksi ammattikäyttäjien luotettavimmista yhteistyökumppaneista.

Sisällysluettelo

Tekniset tiedot	fi - 1
Valmistajan ilmoitus	fi - 1
Turvallisuusohjeet	fi - 1
Pakkauksen sisältö	fi - 1
Kuvaus	fi - 2
Asennus ja säädöt	fi - 2
Huolto	fi - 3
Takuu	fi - 4

DE3497		
Pituus	mm	1.100
Leveys	mm	460
Rullien lukumäärä		3
Rullaleveys	mm	400
Suurin pysäytyspituus	mm	2.150
Paino	kg	19

Tässä käsikirjassa käytetään seuraavia symboleja:



Merkitsee henkilövahingon vaaraa, hengenvaaraa tai työkalun vioittumisen vaaraa mikäli käyttöohjetta ei noudateta.

Valmistajan ilmoitus



DE3497

DeWALT vakuuttaa, että sähkökoneet on valmistettu Euroopan Unionin standardien 89/392/EEC mukaisesti.

Tätä liitintä ei saa ottaa käyttöön ennen kuin on vahvistettu, että sähkötyökalu joka liitetään siihen on 89/392/EEC:n mukainen (tästä on todistuksena CE-merkki työkalussa).

Director Engineering and Product Development
Horst Großmann

DeWALT, Richard-Klinger-Straße 40,
D-65510, Idstein, Saksa

Turvallisuusohjeet

Lue käyttöohje huolellisesti ennen koneen käyttöönottoa.

Säilytä käyttöohje kaikkien koneen käyttäjien ulottuvilla.

Näiden ohjeiden lisäksi tulee aina seurata työsuojeluviranomaisten ohjeita.

Yleistä

1 Pidä työskentelyalue siistinä

Poista mahdolliset esteet välttyäksesi vaurioilta.

2 Pidä lapset poissa työskentelyalueelta

Älä anna ulkopuolisten koskettaa sähkötyökalua tai sen tarvikkeita.

Kaikkien tulee pysytellä poissa työskentelyalueelta.

3 Pue itsesi oikein

Älä käytä liian väljiä vaatteita tai koruja. Ne voivat tarttua liikkuviin osiin.

Käytä ulkona työskennellessäsi kumihansikkaita ja liukumattomia kenkiä. Jos sinulla on pitkät hiukset, käytä hiusverkkoa.

4 Käytä suojalaseja

Käytä suojalaseja estääksesi lastujen lentämisen silmiisi.

Ne voivat aiheuttaa vahinkoa näöllesi. Mikäli työstäessä syntyy paljon pölyä, käytä kasvonsuojaa.

5 Käytä kuulosuojaimia

Eri materiaaleja työstettäessä saattaa melutaso vaihdella kohoten toisinaan yli 85 dB(A) rajan. Suojataksesi itseäsi käytä aina kuulosuojaimia.

6 Ole tarkkaavainen

Keskity työhösi. Käytä tervettä järkeä.

Älä käytä sähkötyökalua ollessasi väsynyt.

7 Käytä oikeaa työkalua

Käytä työkalua ainoastaan sellaiseen työhön, johon se on tarkoitettu.

Esim. älä sahaa käsipyörösahalla oksia tai polttopuita.

8 Korjauta tarvikkeesi DeWALTin valtuuttamalla huoltokorjaamolla.

Koska sähkötyökalun tarvikkeiden korjaus on tarkkaa ja ammattitaitoa vaativaa työtä, vie ne aina DeWALTin valtuuttamaan korjaamoon korjattavaksi.

Pakkauksen sisältö

Pakkaus sisältää:

- 1 Osittain koottu rullapöydän runko
- 2 Päätyjalat, alempi osa
- 2 Päätyjalat, ylempi osa
- 1 Ohjain, jossa jatkokappale
- 2 Ohjainkiinnittimet
- 1 Katkaisurajoitin
- 2 Teräspuutket
- 2 Jaettavat puristuskiinnittimet
- 2 Putken kiinnittimet
- 1 Katkaisujatkokappaleen tukikiinnitin
- 8 Vääntimet
- 11 Lukitsimet
- 6 Puristusruuvit M6 x 22
- 1 Puristusruuvi M6 x 30
- 1 Puristusruuvi M6 x 40
- 6 Aluslaatat M6
- 2 Pultit M8 x 50
- 4 Pultit M8 x 65
- 2 Kuusiomutterit M8
- 2 Välikkeet M6
- 1 Mitan puristin
- 1 Mitta
- 1 Käyttöohje
- 1 Hajoituskuva

- Tarkista etteivät kone, sen osat tai lisävarusteet ole vioittuneet kuljetuksen aikana.
- Lue tämä käyttöohje huolellisesti ennen koneen käyttöönottoa.

Kuvaus (kuva A1 & A2)

DE3497 rullatukipöytä helpottaa työskentelyäsi ja laajentaa DEWALT katkaisu-/jiirisahan, kääntyvän sahan tai sahauspöydän käyttömahdollisuuksia.

Kuva A1

- 1 Runko
- 2 Ohjain
- 3 Katkaisurajoin
- 4 Telat
- 5 Teräsputket katkaisu-/jiirisahoihin (sivuasennus)
- 6 Putken kiinnittimet katkaisu-/jiirisahoihin (taka-asennus)
- 7 Takajalka, alempi osa
- 8 Takajalka, ylempi osa
- 9 Yksittäistukijalka
- 10 Katkaisujatkokappale
- 11 Mittamerkki
- 12 Katkaisujatkokappaleen tukikiinnitin

Kuva A2

- 13 Kiinnittimet sahauspöytää varten

Asennus ja säädöt



Katso ohjeita myös käyttämäsi koneen käyttöohjeesta.

Yksittäistukijalan irrottaminen (kuva B1 & B2)

Yksittäistukijalka (9) on puristettu kiinni runkoon (1) (kuva B1).

- Aseta runko työpöytää vasten kuvan mukaisesti (kuva B1) tukijalka itseäsi kohti.
- Löysää lukitsinta (20).
- Vedä jalka alas vapauttaaksesi sen ylemmästä kiinnitimestä.
- Irrota jalka siirtämällä se irti alemmasta kiinnitimestä (21).

Päätyjalkojen asentaminen (kuva C1 - C4)

- Asenna alemmat osat (7) päätyjalkojen ylempiin osiin (8) (kuva C1).
- Asenna lukitusväänin (22) kumpaankin ylemmään osaan.
- Paljasta alempia osia n. 40 cm:n pituudelta ja kiristä lukitusväänitimet.
- Asenna lukitusväänin (23) kummankin jalan ylemmässä osassa (8) olevaan neliökantaan (24) (kuva C2).
- Siirrä jalka (8) kummallekin puolelle rungon päätyä (1) (kuva C3). Huomaa että jalat ovat erilaiset. Lukitsimien on oltava ulospäin ja jalkojen kulman on oltava kuvan mukainen (kuva C4).

Rullatukipöydän asentaminen kääntyvään sahaan jiirisahaustoinnossa (kuva D1 - D5)

Rullatukipöytä voidaan asentaa joko sahan vasemmalle tai oikealle puolelle (kuva D1). Voit myös asentaa rullatukipöydän sahan molemmille puolille.

- Työnnä molemmat lukitsimet (25) poikkikappaleen kierteisiin reikiin (26) (kuva D2).
- Työnnä teräsputkien lyhyet, suorat päät (5) poikkikappaleen reikiin kuvan mukaisesti, ja kiristä lukitsimia hieman (25) (kuva D2).
- Työnnä ruuvitaltta putkissa oleviin reikiin kuvan mukaisesti pyörittääksesi putkia ja asettaaksesi ne samaan linjaan sahan alustan reikien (28) kanssa (kuva D3 & D4).
- Säädä jalat oikealle korkeudelle.
- Löysää sahan alustassa olevia kahta lukitsinta (27) ja siirrä pöytää sahaa kohti, ohjaa samalla putket (5) reikiin (28) (kuva D4 & D5).
- Työnnä putkien kirkkaat päät sahan alustaan.

- Pyöritä putkia, kunnes pöytä on samassa linjassa sahauspöydän kanssa.
- Kiristä sahan alustan ja poikkikappaleen lukitsimet tiukkaan.
- Säädä jalat oikealle korkeudelle ja kiristä kaikki lukitsimet.

Ohjaimen asentaminen (kuva A, E1 - E4)

Ohjaimessa (2) on katkaisujatkokappale (10) (kuva A).

- Työnnä yhden kiristysruuvien M6 x 22 (29) varsi ohjaimessa (2) olevaan uraan (30) (kuva E1).
- Aseta kiinnittimen (32) vasemmassa yläkulmassa oleva reikä (31) kiristysruuviin (kuva E2).
- Aseta aluslaatta M6 kiristysruuviin ja ruuvaa väännintä (33).
- Asenna toinen kiinnitin samalla tavoin.
- Asenna kiristysruuvien M6 x 22 (34) varsi kummankin tuen uraan (36) (kuva E3).
- Asenna reiälliset kiinnittimet (32) kiinnitysruuveihin.
- Aseta aluslaatta M6 kumpaankin kiristysruuviin ja ruuvaa väännintä (37) (kuva E4).
- Aseta ja säädä ohjain haluttuun kohtaan. Kiristä kaikki kiristysruuvit.

Katkaisupituuden rajoittimen asentaminen (kuva F1 & F2)

Rajoin sopii ohjaimen päällä olevaan kapeaan uraan (38).

- Työnnä kiristysruuvien M6 x 40 (39) varsi uraan (38) (kuva F1).
- Aseta kiinnitin (40), joka pitää rajoitinta (41), ruuviin kuvan mukaisesti (kuva F2).
- Aseta aluslaatta M6 kiristysruuviin ja ruuvaa väännintä (42).

Katkaisujatkokappaleen tukikiinnittimen asentaminen (kuva G1 - G5)

Tämä jatkokappale kaksinkertaistaa katkaisurajoittimen käyttöpituuden. Se voidaan asentaa katkaisurajoittimen kumpaankin päähän tarpeen mukaan.

- Vedä katkaisujatkokappale (10) ulos haluttuun päähän (kuva G1).
- Työnnä kiristysruuvien M6 x 22 (43) varsi jatkokappaleessa olevan uran päähän (44).
- Siirrä kiristysruuvia, kunnes se on ohjaimen (2) aukossa (45) (kuva G2).
- Työnnä lukitsin tukikiinnittimen alapuolella olevaan kantaan.
- Työnnä kiristysruuvien M6 x 22 (48) varsi ohjaimen jatkokappaleeseen (10) ja siirrä tukikiinnitin (12) jatkokappaleeseen (kuva G3).
- Siirrä kiristysruuvia (48) taakse, kunnes se lukittuu aukkoon (49) (kuva G4).
- Asenna välike (50) ja väänin (51) paikoilleen. Kiristä väänin tiukkaan.
- Vedä jatkokappale ulos haluamallasi etäisyydelle ja kiristä ohjaimen väänin.
- Työnnä yksittäinen jalka (9) kiinnittimen (12) alla olevaan kantaan (52) ja kiristä lukitsin (53) (kuva G5).
- Säädä yksittäisen jalan korkeus.



Yksittäisjalka on kiinnitettävä tukikiinnittimeen.

Mitan asentaminen (kuva H1 - H5)

- Työnnä kiristysruuvien M6 x 30 (54) varsi ohjaimen (2) päällä olevaan kapeaan uraan (38), joka on vastakkaisessa päässä kuin tukikiinnitin (kuva H1).
- Aseta mitan puristin (55) kiristysruuviin tasainen puristuspinta (56) alaspäin mitan liukukiskoon (57) (kuva H1).
- Aseta aluslaatta M6 kiristysruuviin ja ruuvaa väännintä (58).
- Työnnä mitta (59) ohjaimen päällä olevaan uraan (60) ja vedä mitta ohjaimen etupuolelle (kuva H2).
- Aseta mitta oikein, ota huomioon sahauspöydän ja ohjaimen pään välinen etäisyys.
- Kiristä mitta mitan kiristimen (55) avulla (kuva H3).
- Työnnä mittamerkki (11) kiinnittimen päähän (12) (kuva H4).
- Löysää katkaisupituuden rajoitinta (3), siirrä se ulos ohjaimesta ja työnnä se jatkokappaleen tukikiinnittimeen (kuva H5).

Pöydän säätäminen

Korkeus (kuva J1)

- Kun pöytä on asennettu sahaan, säädä korkeus lyhentämällä tai pidentämällä jalkoja.
- Tarkista säädöt suorakulmaimen ja vesivaa'an avulla.

Ohjain (kuva J2)

- Löysää ohjaimen tukikiinnittämiä ja siirrä ohjainta asettaaksesi sen samaan linjaan sahan ohjaimen kanssa.
- Varmista että ohjain on täsmälleen yhdensuuntainen päästä päähän.

Katkaisupituuden rajoitin (kuva J3)

- Löysää rajoittimessa olevaa väännintä.
- Siirrä rajoitinta ohjainta pitkin haluamaasi kohtaan.

Rullatukipöydän asentaminen kääntyvään sahaan sahauspöytätoiminnossa

Asentaminen sahan sivulle (kuva K1 - K6)

Rullatukipöytä voidaan asentaa joko sahan vasemmalle tai oikealle puolelle kuten jiiritoiminnossa. Se voidaan asentaa myös sahauspöydän suuntaisesti kuvan mukaisesti (kuva K1 & K2), jolloin se helpottaa suurten levyjen sahaamista.

- Työnnä putkien (5) lyhyet päät rungon (1) alemmassa osassa (62) oleviin vastaaviin reikiin (61) (kuva K3).
- Työnnä molemmat lukitsimet (63) vastaaviin kantoihin ja kiinnitä putket kiristämällä lukitsimet.
- Työnnä ruuvitaltta putkissa oleviin reikiin pyörittääksesi putkia ja asettaaksesi ne samaan linjaan sahan alustan sivulla olevien reikiin kanssa kuvan mukaisesti (kuva K4 & K5).
- Työnnä putkien kirkkaat päät sahan alustaan.
- Pyöritä putkia, kunnes pöytä on samassa linjassa sahauspöydän kanssa.
- Kiristä sahan alustan ja pöydän lukitusvääntimet tiukka.
- Asenna yksittäistukijalka (9) rungon ulkokulmaan työntämällä suorakulmaista palaa (63) kuvan mukaisesti (kuva K6).
- Kiinnitä yksittäistukijalka lukitsimen (64) avulla.
- Aseta jalat oikealle korkeudelle ja kiristä kaikki lukitsimet.

Asentaminen sahan takapuolelle (kuva L1 - L7)

Pöytä voidaan asentaa myös sahan taakse tukemaan työstettävää kappaletta sahausksen jälkeen (kuva L1). Pöytää voidaan käyttää myös yhdessä sahan sivuille asennettujen pöytien kanssa.

- Irrota ohjain (jos se on asennettuna).
- Ota kaksi pulttia M8 x 50 (65) ja ruuvaa kuusiomutterit M8 noin puoleen väliin (kuva L2).
- Ruuvaa pultit kunkin kiinnittimen (6) päässä olevien neliöosien (67) päälle.
- Työnnä molemmat lukitsimet (68) neliöosien etupuolelle kuvan mukaisesti (kuva L2).
- Työnnä putkiinnittimien (6) paljaat päät kehikon päihin kokonaan ja työnnä molemmat lukitsimet (69) sivuille lukitaksesi kiinnittimet (kuva L3).
- Aseta pöytä sahan taakse, ja aseta etupään keskiosa samansuuntaiseksi sahan terän kanssa.
- Aseta jaettavien puristuskiinnittimien ylemmät osat (70) tappeineen (71) takimmaisien liitostangon (72) päälle, yksi kummallekin puolelle, samansuuntaisesti putkiinnittimien kanssa.
- Aseta kiinnittimien alemmat osat (73) ylempiin osiin alapuolelta (kuva L4).
- Kiinnitä kumpikin kiinnitin kahden pultin M8 x 65 (74) avulla. Kiristä pultit löysästi.
- Nosta pöytää ja aseta kannat (67) tappien päälle (71) (kuva L5).
- Löysää jaettavia puristuskiinnittämiä ja säädä niitä, kunnes ne sopivat oikein (kuva L6).
- Kiristä pultit tiukka.
- Ruuvaa molempia korkeudensäätöpultteja sisään- tai ulospäin tarpeen mukaan (kuva L7).

- Kiristä lukitusvääntimet ja -mutterit tiukka.
- Säädä jalkojen korkeus edellä annettujen ohjeiden mukaisesti.

Rullatukipöydän asentaminen katkaisu-/jiirisahaan (kuva M1 - M3)

Pöydän asennus katkaisu-/jiirisahaan edellyttää, että käytät lisävarusteena saatavaa sahalustaa (kuva M1).

- Katso kyseisen jalustan kokoamisohjeet.
- Irrota jalustan lyhyet tukitangot siltä puolelta, jolle pöytä asennetaan.
- Työnnä putkien pidempi pää (5) jalustan ylemmän poikkituen (75) läpi sahan sivulla oleviin reikiin (kuva M2).
- Kiristä löysästi sahan alustan lukitsimet.
- Aseta poikkituki niin lähelle sahaa kuin mahdollista.
- Työnnä putkien päät poikkikappaleen etupuolen reikiin (kuva M3).
- Pyöritä putkia, kunnes pöytä on yhdensuuntainen sahauspöydän kanssa.
- Kiristä kaikki lukitsimet tiukka.
- Säädä jalkojen korkeus.
- Asenna ja säädä ohjain tarpeen mukaan.

Rullatukipöydän asentaminen sahauspenkkiin (kuva A2, N1 - N7)

Rullatukipöydän asennus sahauspenkkiin edellyttää, että käytät kahta lisävarusteena saatavaa kiinnitintä (kuva A2). Pöytä voidaan asentaa sahauspenkin sivuille (kuva N1) tai taakse (kuva N2).

- Ota kiinnittimet (13) ja löysää kuusiokoloruuveja (77) (kuva N3).
- Siirrä kiinnittämiä liitoksessa sahauspenkin puolella (kuva N4).
- Työnnä putken päät poikkikappaleen reikiin kuvan mukaisesti (kuva N5).
- Kiristä poikkikappaleen lukitsimet ja säädä rullapöydän korkeus edellä annettujen ohjeiden mukaisesti (kuva N6).
- Kiristä kuusiokoloruuvit (77) (kuva N7).
- Säädä rullapöytäohjain tarpeen mukaan.

Ota yhteys myyjäsi halutessasi tietoja sopivista lisätarvikkeista.

Huolto

DEWALT lisälaite on suunniteltu käytettäväksi pitkän aikaa mahdollisimman vähällä huollolla. Asianmukainen käyttö ja säännönmukainen puhdistus takaavat laitteen jatkuvan toiminnan.



Voitelu

Lisälaite ei tarvitse lisävoitelua.



Koneen ympäristöystävällinen hävitys

Vie lisälaite valtuutettuun DEWALTin huolto pisteeseen, jossa se hävitetään ympäristöystävällisellä tavalla.

TAKUU**• 30 PÄIVÄN TYYTYVÄISYYSSTAKUU •**

Jos et ole täysin tyytyväinen DeWALT-työkaluusi, palauta se myyjälle tai valtuutettuun DeWALT-huoltopisteeseen 30 päivän sisällä ostopäivästä, niin saat rahasi takaisin tai vaihtokoneen. Tuote on palautettava täydellisenä ja ostokuitti on esitettävä.

• YHDEN VUODEN ILMAINEN YLLÄPITOHUOLTO •

DeWALT-työkalusi kunnossapito ja huolto suoritetaan ilmaiseksi 12 kuukauden sisällä ostopäivästä huoltopisteessämme.

Ilmainen kunnossapitohuolto käsittää sähkötyökalujen työ- ja varaosakustannukset. Siihen ei sisälly tarviketekustannuksia.

Ostokuitti on esitettävä.

• YHDEN VUODEN TAKUU •

Jos DeWALT-tuotteesi menee epäkuntoon materiaali- tai valmistusvikojen takia 12 kuukauden sisällä ostopäivästä, vaihdamme vioittuneet osat uusiin tai vaihdamme koko yksikön ilmaiseksi edellyttäen, että:

- Tuotetta ei ole käytetty väärin.
- Valtuuttamattomat henkilöt eivät ole yrittäneet korjata sitä.
- Päiväyksellä varustettu ostokuitti esitetään. Tämä takuu tarjotaan lisäpalveluna kuluttajan lakisääteisten oikeuksien lisäksi.

Lähimmän DeWALT-myyjäsi tai valtuutetun DeWALT-huoltpisteen osoitteen saat voimassaolevasta tuoteluettelosta tai ottamalla yhteyttä DeWALTiin.

RULLSTÖDSBORD DE3497

Vi gratulerar!

Du har valt ett DeWALT produkt. Mångårig erfarenhet, ihärdig produktutveckling och förnyelse gör DeWALT till ett av de mest pålitliga namnen för professionella användare.

Innehållsförteckning

Tekniska data	sv - 1
Tillverkarens förklaring	sv - 1
Säkerhetsinstruktioner	sv - 1
Kontroll av förpackningens innehåll	sv - 1
Beskrivning	sv - 2
Montering och inställning	sv - 2
Skötsel	sv - 3
Garanti	sv - 4

DE3497		
Längd	mm	1.100
Bredd	mm	460
Antal rullar		3
Rullbredd	mm	400
Maximal stopplängd	mm	2.150
Vikt	kg	19

Följande symboler används i denna manual:



Anger risk för personskada, dödsfall eller maskinskada om manualens anvisningar inte följs.

Tillverkarens förklaring



DE3497

DeWALT förklarar att dessa elverktyg är konstruerade i överensstämmelse med 89/392/EEG.

Denna produkt får inte tas i bruk innan man har konstaterat att elverktyget som skall kopplas till denna produkt är i överensstämmelse med 89/392/EEG (vilket anges med CE-märket på elverktyget).

Director Engineering and Product Development
Horst Großmann

DeWALT, Richard-Klinger-Straße 40,
D-65510, Idstein, Tyskland

Säkerhetsinstruktioner

Innan Du börjar använda maskinen, tag några minuter i anspråk för att läsa igenom bruksanvisningen. Spara bruksanvisningen lättillgängligt, så att alla som använder maskinen har tillgång till bruksanvisningen. Förutom nedanstående instruktioner, följ alltid Arbetarskyddsstyrelsens regler.

Allmänt

1 Håll arbetsområdet i ordning

Nedskräpade ytor och arbetsbänkar inbjuder till skador.

2 Håll barn borta

Låt inte andra personer komma i kontakt med elverktyget, tillbehöret eller sladden. Alla personer skall hållas borta från arbetsområdet.

3 Klä Dig rätt

Bär inte löst hängande kläder eller smycken. De kan fastna i rörliga delar. Gummihandskar och halkfria skor rekommenderas vid utomhusarbeten. Använd hårnät om Du har långt hår.

4 Använd skyddsglasögon

Använd skyddsglasögon för att förhindra att spån blåser in i Dina ögon vilket kan förorsaka skada. Om mycket damm uppstår använd även ansiktsmask.

5 Använd hörselskydd

Ljudnivån vid sågning av olika material kan variera, ibland överstiger nivån 85 dB(A). För att skydda Dig själv, använd alltid hörselskydd.

6 Var uppmärksam

Titta på det Du gör. Använd sunt förnuft. Använd inte elverktyget när Du är trött.

7 Använd rätt elverktyg

Tvinga inte svaga elverktyg att göra arbeten som är avsedda för kraftigare verktyg. Använd inte elverktyg för ändamål de inte är avsedda för: använd t.ex. inte handcirkelsåg för att såga av kvistar eller vedtrå.

8 Reparation av verktyg och tillbehör får endast utföras av godkänd DeWALT serviceverkstad

Reparation av ett tillbehör för elverktyg kräver precision och färdighet. Anlita därför alltid en auktoriserad DeWALT reparationsverkstad.

Kontroll av förpackningens innehåll

Förpackningen innehåller:

- 1 Delvis monterad rullbordsram
- 2 Ändben, undre del
- 2 Ändben, övre del
- 1 Parallellanslag med förlängning
- 2 Anslagsbyglar
- 1 Längdstopp
- 2 Oregelbundna stålrör
- 2 Saxklämyglar
- 2 Rörbyglar
- 1 Stödbygel för längdstoppsförlängningen
- 8 Stjärnknappar
- 11 Spärknappar
- 6 Spännskruvar M6 x 22
- 1 Spännskruv M6 x 30
- 1 Spännskruv M6 x 40
- 6 Platta brickor M6
- 2 Bultar M8 x 50
- 4 Bultar M8 x 65
- 2 Muttrar M8
- 2 Avståndsbrickor M6
- 1 Bandklämma
- 1 Måttband
- 1 Instruktionshandbok
- 1 Sprängteckning

- Kontrollera defekter på verktyg, delar och tillbehör som kan ha uppstått i samband med transport.
- Läs noga igenom handboken och förvissa Dig om att Du förstår instruktionerna innan Du börjar använda maskinen.

Beskrivning (fig. A1 & A2)

Ditt DE3497 rullstödsbord är konstruerat för att utöka användningsmöjligheterna för din DeWALT kap- och geringssåg, vändsåg eller sågbord.

Fig. A1

- 1 Huvudram
- 2 Parallellanslag
- 3 Längdstopp
- 4 Rullar
- 5 Stålrör för kap- och geringssågor (sidomontering)
- 6 Rörbyglar för kap- och geringssågor (bakre montering)
- 7 Bakre ben, undre del
- 8 Bakre ben, övre del
- 9 Stödben
- 10 Längdstoppsförlängning
- 11 Måttbandshållare
- 12 Stödbygel för längdstoppsförlängningen

Fig. A2

- 13 Byglar för sågbord

Montering och inställning



Se även bruksanvisningen till den maskin som du ska använda detta tillbehör till.

Demontering av stödbenet (fig. B1 & B2)

Stödbenet (9) sitter fast vid huvudramen (1) (fig. B1).

- Placera huvudramen mot arbetsbänken enligt figuren (fig. B1) med stödbenet riktat mot dig.
- Lossa spärrknappen (20).
- Dra ned benet för att lossa det från den övre bygeln.
- Ta bort benet genom att dra av det från den undre bygeln (21).

Montering av ändbenen (fig. C1 - C4)

- Sätt in ändbenens undre delar (7) i ändbenens övre delar (8) (fig. C1).
- Sätt in en spärrknapp (22) i var och en av de övre delarna.
- Dra upp de undre delarna ca. 40 cm och dra åt spärrknapparna.
- Sätt in en spärrknapp (23) i den fyrkantiga sockeln (24) på övre delen av varje ben (8) (fig. C2).
- Sätt på ett ben (8) på var sida av huvudramens ända (1) (fig. C3).
Lägg märke till att de högra och de vänstra benen inte är lika.
Spärrknapparna ska sitta utåt, benen ska vara vinklade utåt enligt figuren (fig. C4).

Montering av rullstödsbordet på din vändsåg i geringslaget (fig. D1 - D5)

Rullstödsbordet kan monteras antingen på sågens vänstra eller högra sida (fig. D1). Det är dessutom möjligt att montera ett rullstödsbord på varje sida.

- Sätt in två spärrknappar (25) i de gängade socklarna i tvärbalken (26) (fig. D2).
- Sätt in de regelbundna stålrörens korta, raka ändar (5) i hålen på tvärbalken enligt figuren och dra åt spärrknapparna en aning (25) (fig. D2).
- Stoppa in en skruvmejsel i rörets hål enligt figuren för att rotera rören och justera dem mot hålen (28) i sidan av sågens botten (fig. D3 & D4).
- Justera benen till ungefär rätt höjd.
- Lossa de två spärrknapparna (27) i sågens botten och flytta bordet mot sågen, och styr in rören (5) i hålen (28) (fig. D4 & D5).
- Sätt endast in den blanka, vridna rörändan i sågbotten.
- Roterar rören tills bordet sitter rätt i förhållande till sågbordet.

- Dra åt spärrknapparna i sågbotten och tvärbalken ordentligt.
- Ställ in rätt höjd på benen och dra åt alla spärrknappar.

Montering av parallellanslaget (fig. A, E1 - E4)

Parallellanslaget (2) har en längdstoppsförlängning (10) (fig. A).

- Sätt in den ena spännskruvens M6 x 22 fot (29) i springan (30) i anslaget (2) (fig. E1).
- Placera hålet (31) i bygelns övre vänstra hörn (32) över spännskruven (fig. E2).
- Placera en platt bricka M6 på spännskruven och skruva fast en stjärnknapp (33).
- Montera den andra bygeln på samma sätt.
- Sätt in spännskruvens M6 x 22 fot (34) i springan i vart och ett av de två stagen (36) (fig. E3).
- Sätt byglarna (32) med hålen på spännskruvarna.
- Placera en platt bricka M6 på var och en av spännskruvarna och skruva fast stjärnknappen (37) (fig. E4).
- Placera anslaget och dra åt alla spännskruvar.

Montering av längdstoppet (fig. F1 & F2)

Stoppet passar in i den smala springan (38) ovanpå anslaget.

- Sätt in spännskruvens M6 x 40 fot (39) i springan (38) (fig. F1).
- Placera bygeln (40) med stoppet (41) på skruven enligt figuren (fig. F2).
- Placera en platt bricka M6 på spännskruven och skruva fast en stjärnknapp (42).

Montering av längdstoppförlängningens stödbygel (fig. G1 - G5)

Denna förlängning fördubblar längdstoppets användbara längd. Den kan monteras på båda ändarna av längdstoppförlängningen efter behov.

- Dra ut längdstoppförlängningen (10) på den ända som önskas (fig. G1).
- Sätt in en spännskruv M6 x 22 (43) i springans ända (44) på förlängningen.
- Förflytta spännskruven tills den sitter i längdstoppet (45) i anslaget (2) (fig. G2).
- Sätt in en spärrknapp i sockeln på undersidan av stödbygeln.
- Sätt in en spännskruvs M6 x 22 fot (48) i anslagsförlängningen (10) och dra på stödbygeln (12) på förlängningen (fig. G3).
- Förflytta spännskruven (48) bakåt tills den fastnar i längdstoppet (49) (fig. G4).
- Sätt dit en avståndsbricka (50) och en stjärnknapp (51) och dra åt stjärnknappen ordentligt.
- Dra ut förlängningen så långt som behövs och dra åt stjärnknappen på anslaget.
- Sätt in stödbenet (9) i sockeln (52) under bygeln (12) och dra åt spärrknappen (53) (fig. G5).
- Justera stödbenets höjd.



Stödbenet måste fästas vid stödbygeln.

Montering av måttbandet (fig. H1 - H5)

- Sätt in en spännskruvs M6 x 30 fot (54) i den smala springan (38) ovanpå anslaget (2) på den motsatta ändan gentemot stödbygeln (fig. H1).
- Placera bandklämman (55) på spännskruven med den plana klämytan (56) nedåt i bandrännan (57) (fig. H1).
- Placera en platt bricka M6 på spännskruven och skruva fast en stjärnknapp (58).
- Sätt in måttbandet (59) i springan (60) ovanpå anslaget och dra ut bandet till anslagets framsida (fig. H2).
- Placera måttbandet korrekt. Tänk på avståndet mellan sågbladet och anslagets ända.
- Fäst måttbandet med hjälp av bandklämman (55) (fig. H3).
- Sätt fast måttbandshållaren (11) på ändan av bygeln (12) (fig. H4).
- Lossa längdstoppet (3), dra ut det ur anslaget och sätt fast det på förlängningens stödbygel (fig. H5).

Bordsjusteringar

Höjd (fig. J1)

- Efter att bordet monterats på sågen kan höjden justeras genom att benen kortas eller förlängs.
- Kontrollera justeringen med hjälp av ett vattenpass.

Anslag (fig. J2)

- Lossa anslagets stöbyglar och dra anslaget så att det hamnar i rätt läge i förhållande till sågens anslag.
- Se till att anslaget är exakt parallellt från ända till ända.

Längdstopp (fig. J3)

- Lossa stjärnknappen på längdstoppet.
- Förflytta stoppet längs anslaget till önskat läge.

Montering av rullstödsbordet på din vänstsåg i sågbordsläget

Montering på sidan av sågen (fig. K1 - K6)

Rullstödsbordet kan monteras antingen på den vänstra eller den högra sidan av sågen, precis som videringsläget. Den kan dessutom monteras parallellt med sågbordet vilket visas i figuren (fig. K1 & K2) för att underlätta sågning av stora paneler.

- Sätt in de oregelbundna rören kortändor (5) i de motsvarande hålen (61) i den undre delen (62) av huvudramen (1) (fig. K3).
- Sätt in två spärrknappar (63) i de motsvarande socklarna och fäst rören genom att dra åt knapparna.
- Stoppa in en skruvmejsel i rörens hål enligt figuren för att rotera rören och justera dem mot hålen i sidan av sågens botten enligt figuren (fig. K4 & K5).
- Sätt endast in de blanka, vridna rörändarna i sågbotten.
- Roterar rören tills bordet sitter rätt i förhållande till sågbordet.
- Dra åt spärrknapparna i sågbotten och bordet ordentligt.
- Montera stödbenet (9) på huvudramens yttre hörn genom att sätta in den högra vinklade delen (63) enligt figuren (fig. K6).
- Säkra stödbenet med hjälp av en spärrknapp (64).
- Ställ in benens höjd och dra åt alla spärrknappar.

Montering på sågens bakre ända (fig. L1 - L7)

Bordet kan även monteras på sågens bakre ända för att stötta arbetsstycket efter sågning (fig. L1). Detta går att kombinera med bord monterade på sågens sidor.

- Ta av anslaget (om det monterats).
- Ta de två bultarna M8 x 50 (65) och skruva fast muttrarna M8 ungefär halvvägs (fig. L2).
- Skruva fast bultarna överst på den fyrkantiga delen (67) i ändan på varje bygel (6).
- Sätt in de två spärrknapparna (68) på framsidan av den fyrkantiga delen enligt figuren (fig. L2).
- Sätt in de plana ändarna av rörbyglarna (6) i ändan av huvudramen och sätt in de två spärrknapparna (69) i sidorna för att säkra byglarna (fig. L3).
- Sätt bordet på sågens bakre ända, mitten av den främre ändan ska sitta vid sågbladet.
- Placera saxklämbygglarnas övre delar (70) med pluggen (71) ovanpå den bakre anslutningsstäng (72), en på var sida, och justera dem mot rörbyglarna.
- Placera byglarnas undre delar (73) på de övre delarna, underifrån (fig. L4).
- Fäst byglarna med hjälp av två bultar M8 x 65 (74) på varje. Dra åt bultarna lätt.
- Lyft bordet och placera socklarna (67) över pluggarna (71) (fig. L5).
- Lossa saxklämbygglarna och justera dem så att de passar bra (fig. L6).
- Dra åt bultarna ordentligt.
- Dra åt eller lossa de två höjjusteringsbultarna på ovansidan efter behov (fig. L7).

- Dra åt låsmuttrarna och spärrknapparna ordentligt.
- Justera benens höjd enligt beskrivningen ovan.

Montering av rullstödsbordet på din kap- och geringssåg (fig. M1 - M3)

Montering av bordet på din kap- och geringssåg kräver att maskinens benställning som finns som tillval används (fig. M1).

- Se instruktionerna för montering av benställningen.
- Ta bort de korta stödstängerna som följer med benställningen, på den sida där bordet ska monteras.
- Sätt in rörens längsta ända (5) genom benställningens övre tvärstöd (75) och in i hålen på sidan av maskinen (fig. M2).
- Dra åt en av spärrknapparna i maskinbotten lätt.
- Sätt tvärstödet så nära sågen som möjligt.
- Sätt in de oregelbundna rörens ändor i sockelhålen på framsidan av tvärbalken (fig. M3).
- Roterar rören tills bordet sitter rätt i förhållande till sågbordet.
- Dra åt alla spärrknappar ordentligt.
- Justera benens höjd.
- Sätt fast anslaget efter behov.

Montering av rullstödsbordet på ditt sågbord (fig. A2, N1 - N7)

Montering av bordet på ditt sågbord kräver att de två byglarna som finns som tillval används (fig. A2). Bordet kan monteras på sidorna (fig. N1) eller på bakändan (fig. N2) av sågbordet.

- Ta byglarna (13) och lossa insexskruvarna (77) (fig. N3).
- Dra på byglarna på sinkan på önskad sida av sågbordet (fig. N4).
- Sätt in rörändarna i hålen i tvärstödet enligt figuren (fig. N5).
- Dra åt spärrknapparna i tvärbalken och justera rullbordets höjd enligt beskrivningen ovan (fig. N6).
- Dra åt insexskruvarna (77) (fig. N7).
- Justera rullbordets anslag efter behov.

Kontakta Din återförsäljare för vidare information om lämpliga tillbehör.

Skötsel

Din DeWALT produkt har tillverkats för att, med så lite underhåll som möjligt, kunna användas länge. Varaktig och tillfredsställande användning erhålles endast genom noggrann skötsel och regelbunden rengöring.



Smörjning

Tillsatsen behöver ingen ytterligare smörjning.



Förbrukade maskiner och miljön

När Din produkt är utsliten, skydda naturen genom att inte slänga den tillsammans med vanligt avfall. Lämna den till de uppsamlingsställen som finns i Din kommun eller till en DeWALT serviceverkstad.

GARANTI**• 30 DAGARS NÖJD-KUND-GARANTI •**

Om du inte är fullständigt nöjd med din DeWALT-produkts prestanda behöver du endast returnera den inom 30 dagar, komplett som vid köpet, till ditt inköpsställe eller en DeWALT auktoriserad serviceverkstad för fullständig återbetalning eller utbyte. Inköpsdatum måste påvisas.

• ETT ÅRS FRI FÖREBYGGANDE SERVICE •

Om din DeWALT-produkt inom 12 månader efter inköpsdatum kräver underhåll eller service, utförs detta kostnadsfritt av en auktoriserad serviceverkstad. Fri förebyggande service omfattar arbets- och reservdelskostnader för elektriska verktyg. Kostnad för tillbehör ingår ej. Inköpsdatum måste påvisas.

• ETT ÅRS GARANTI •

Om din DeWALT-produkt inom 12 månader efter inköpsdatum visar defekter på grund av brister i material eller vid produktionen, garanterar vi att kostnadsfritt ersätta alla defekta delar eller, på vårt eget initiativ, att gratis ersätta produkten på villkor att:

- Produkten inte har missbrukats.
- Eventuella reparationer har utförts av auktoriserad verkstad/personal.
- Inköpsdatum kan påvisas.

Denna garanti erbjuds som extra fördel och är separat från köparens föreskrivna rättigheter.

För adressen till närmaste DeWALT auktoriserade serviceverkstad, se aktuell katalog för vidare information eller kontakta DeWALT.

MAKARA DESTEK TABLASI DE3497

Tebrikler!

Bir DEWALT aletini seçmiş bulunuyorsunuz. Ürün geliştirme ve yenilemede yılların deneyimi DEWALT'ı profesyonel kullanıcılar için en güvenilir partnerlerden biri haline getirmektedir.

İçindekiler

Teknik veriler	tr - 1
İmalatçının beyanı	tr - 1
Güvenlik talimatları	tr - 1
Ambalajın içindekiler	tr - 1
Tanım	tr - 2
Kullanım talimatları	tr - 2
Bakım	tr - 4
Garanti	tr - 4

DE3497		
Uzunluk	mm	1.100
Genişlik	mm	460
Makaraların sayısı		3
Makara genişliği	mm	400
Azami durdurma uzunluğu	mm	2.150
Ağırlık	kg	19

Bu kılavuzun tümünde, aşağıdaki semboller kullanılmıştır:



Bu kılavuzdaki talimatlara uyulmaması halinde, yaralanma, ölüm veya aletin hasar görmesi tehlikesi olduğunu gösterir.

İmalatçının beyanı**DE3497**

DEWALT bu ünitenin aşağıdaki standartlara uygun olarak üretildiğini beyan eder 89/392/EEC.

Bu ünite, bağlanacak elektrikli cihazın 89/392/EEC'ye uygunluğu (elektrikli cihazdaki CE-işaretinden anlaşılır) tespit edilene kadar çalıştırılmamalıdır.

Mühendislik ve Ürün Geliştirme Müdürü
Horst Großmann

DEWALT, Richard-Klinger-Straße 40,
D-65510, Idstein, Almanya

Güvenlik talimatları

Bu aksesuarla birlikte kullanılacak elektrikli aletin kullanım kılavuzunda belirtilen güvenlik kurallarını uygulayın. Ayrıca, varsa ilgili ek güvenlik kurallarını da dikkate alın. Bu ürünü çalıştırmadan önce aşağıdaki güvenlik kurallarını okuyun. Bu talimatları güvenli bir yerde saklayın.

Genel kurallar**1 Çalışma mekanını temiz tutun**

Dağınık yerler ve tezgahlar kazalara neden olabilir.

2 Çocukları uzak tutun

Çocukların alete ya da aksesuarlarına dokunmasını ya da bunlarla oynamasını önleyin. Diğer insanları çalışma alanından uzak tutun.

3 İşe uygun giyinin

Aletin hareketli parçalarına takılabilecek bol kıyafetler giymeyin ve takı takmayın. Açık havada çalışırken tercihan lastik eldivenler ve tabanı kaymayan ayakkabılar giyin. Uzun saçlarınızın aletin hareketli kısımlarına dolaşmaması için koruyucu şapka takın.

4 Emniyet gözlükleri takın

Çalışma sırasında toz ya da uçucu parçalar oluşuyorsa bir yüz ya da toz maskesi de takın.

5 Yüksek desibelli gürültüden korunun

Duyma hissinizin zarar görmemesi için gürültünün 85 dB(A) düzeyini aşması halinde önlem alın.

6 Dikkatli olun

Dikkatli çalışın. Yorgun olduğunuzda çalışmayı bırakın.

7 Uygun aletler kullanın

İlgili kullanım amaçları bu kullanım kılavuzunda açıklanmaktadır. Küçük aletler ya da eklentilerini, ağır yük aletleri gerektiren işler için zorlamayın. Alet öngörüldüğü hızda çalıştırıldığında daha iyi ve güvenli bir şekilde iş görecektir.

Dikkat! Aksesuar ve eklentilerin ya da aletin bu kullanım kılavuzunda belirtilen amaçlar dışında kullanılması halinde yaralanma tehlikesine maruz kalabilirsiniz.

8 Alet eklentilerinizin onarımını yetkili bir DEWALT tamircisine yaptırın

Alet eklentisi onarımı hassas çalışma ve bilgi gerektiren bir konudur. Bu yüzden yalnızca yetkili bir DEWALT servisine götürün.

Ambalajın içindekiler

Ambalajın içinde aşağıdakiler vardır:

- 1 Kısmi monteli makara tabla çerçevesi
- 2 Uç ayaklar, aşağı kısım
- 2 Uç ayaklar, üst kısım
- 1 Genleşmeli kılavuz muhafaza parmaklığı
- 2 Klavuz muhafaza parmaklığı braketleri
- 1 Uzunlamasına kesme dayanağı
- 2 Düzensiz çelik tüpler (borular)
- 2 Parçalı sıkıştırma (kelepçeleme) braketleri
- 2 Boru braketleri (köşe bentleri)
- 1 Uzunlamasına kesim genişletme destek braket
- 8 Yıldız düğmeler
- 11 Kilitleme düğmeleri
- 6 Kelepçeleme (sıkıştırma) vidaları M6 x 22
- 1 Kelepçeleme (sıkıştırma) vidası M6 x 30
- 1 Kelepçeleme (sıkıştırma) vidası M6 x 40
- 6 Yassı rondelalar M6
- 2 Civatalar M8 x 50

- 4 Civatalar M8 x 65
- 2 Altıgen somunlar M8
- 2 Aralayıcılar M6
- 1 Şerit kelepçesi
- 1 Şerit ölçü
- 1 Kullanım kılavuzu
- 1 Açılımlı çizim

- Nakliye sırasında alette, parçalarında veya aksesuarlarında hasar oluşup oluşmadığını kontrol edin.
- Aleti kullanmadan önce, bu kılavuzu iyice okuyup anlamaya zaman ayırın.

Tanım (şekil A1 & A2)

DE3497 makara destek tablasınız, DEWALT çaprazkeski/yivli testerenizin, hareketli keskiniz (testereniz) ya da testere tezgahınızın imkanlarını genişletmek için dizayn edilmiştir.

Şekil A1

- 1 Ana çerçeve
- 2 Kılavuz muhafaza parmaklığı
- 3 Uzunlamasına kesme dayanağı
- 4 Makaralar
- 5 Çapraz keski/yivli testere için çelik borular (yan montaj)
- 6 Çapraz keski/yivli testere için boru braketleri (arka montaj)
- 7 Arka ayak, alt (aşağı) kısım
- 8 Arka ayak, üst kısım
- 9 Tek destek ayağı
- 10 Uzunlamasına kesim genişletmesi
- 11 Şerit ölçü tutucusu
- 12 Uzunlamasına kesim genişletme destek braket

Şekil A2

- 13 Testere tezgahı için braketler

Montaj ve ayarlar



Ayrıca, bu ek açıklama ile beraber kullanılacak olan makinanın el kitapçığına bakınız.

Tek destek ayağının çıkarılması (şekil B1 & B2)

Tek destek ayağı (9) ana çerçeveye (1) kelepçelenmiştir (tuturulmuştur) (şekil B1).

- Ana çerçeveyi, (şekil B1)'de gösterildiği gibi, çalışma tezgahına karşı destek ayağı ile beraber size doğru olacak şekilde yerleştiriniz.
- Kilitleme düğmesini (20) gevşetiniz.
- Ayağı üst braketten kurtarmak için ayağı aşağıya doğru çukünüz.
- Ayağı alt braketten (21) dışarı doğru kaydırıp çekerek çıkarınız.

Uç ayaklarının sabitlemesi (şekil C1 - C4)

- Alt kısımları (7), uç ayakların üst kısımlarının (8) içerisine geçirin (şekil C1).
- Bir kilitleme düğmesini (22) her bir üst kısma (parçaya) geçirin.
- Alt kısımları (parçaları) yaklaşık 40 cm dışarıda bırakınız ve kilitleme düğmelerini sıkılayınız.
- Her bir ayağın (8) üst kısmı üzerindeki kare soket (24) içerisine bir kilitleme düğmesi (23) geçirin (şekil C2).

- Ana çerçevenin (1) ucunun her yanı üzerine bir ayak (8) geçirin (şekil C3). Sağ ve sol ayakların farklı olduğunu unutmayınız. Kilitleme düğmeleri dışarıya doğru bakmalıdır, ayakların açısı (şekil C4)'de gösterildiği gibi dışarıya doğru olmalıdır.

Makara destek tablasının hareketli keskinize (testerenize) yivli testere modunda monte edilmesi (şekil D1 - D5)

makara destek tablası testereni sağ tarafına ya da soluna monte edilebilir (şekil D1). ayrıca bir makara destek tablasının her iki yana da montajı mümkündür.

- İki adet kilitleme düğmesini (25) dişli soketler içerisine yan (çapraz) uzuvda (26) yerleştiriniz (şekil D2).
- Düzensiz çelik boruların (5) kısa, düz (dik) uçlarını gösterilmiş olduğu gibi yan (çapraz) uzuvdaki deliklerin içerisine yerleştiriniz ve kilitleme düğmelerini (25) hafifçe sıkılayınız (şekil D2).
- Boruları döndürerek hareket ettirmek ve testerenizin temel kısmının yan tarafındaki deliklere (28) ayarlamak için deliğe bir tornavidayı gösterildiği gibi sokunuz (şekil D3 & D4).
- ayakları doğru ve düzgün yüksekliğe yaklaşık olarak ayarlayınız.
- Testerenin temel kısmındaki iki adet kilitleme düğmesini (27) gevşetiniz ve tablayı, boruları (5) deliklerin (28) içerisine kılavuzlayarak (sürerek) testereye doğru hareket ettiriniz (şekil D4 & D5).
- Boruların (tüplerin) sadece açılmış olan ucunu testere temel kısmına sokunuz.
- Tabla, testere tablası ile doğru olarak ayarlanıncaya kadar boruları döndürerek hareket ettiriniz.
- Kilitleme düğmelerini testerenin temel kısmında sağlamca sıkılayınız ve çapraz uzuvdaki kilit düğmelerini.
- Ayakları doğru yüksekliğe ayarlayınız ve bütün kilitleme düğmelerini sıkılayınız.

Kılavuz muhafaza parmaklığının monte edilmesi (şekil A, E1 - E4)

Kılavuz muhafaza parmaklık (2), bir uzunlamasına-kesim genişletmesi (10) ile beraber verilir (şekil A).

- Kelepçeleme vidalarından M6 x 22 (29) birinin ayağını muhafaza parmaklığındaki (2) yarı (30) içerisine yerleştiriniz (şekil E1).
- Braketin (32) üst sol köşesindeki deliği (31) kelepçeleme vidası (sıkılama vidası) üzerine gelecek şekilde ayarlayınız (şekil E2).
- Bir M6 yassı rondelasını sıkılama vidası üzerine yerleştiriniz ve bir yıldız düğme (33) üzerinde vidalayınız.
- İkinci braketide aynı şekilde monte ediniz.
- Bir M6 x 22 (34) sıkılama vidasının ayağını iki adet gergi kolunun (36) her ikisindeki yarığın içerisine sokunuz (şekil E3).
- Braketleri (32) deliklerle beraber sıkılama vidaları üzerine konumlandırınız.
- Bir M6 yassı rondelasını sıkılama vidasının her birine ve yıldız düğmeleri (37) üzerindeki vidaya yerleştiriniz (şekil E4).
- Muhafaza parmaklıklarını gerekli olduğu şekilde yerleştiriniz ve konumlandırınız ve de bütün sıkılama (kelepçe) vidalarını sıkılayınız.

Uzunlamasına-kesim dayanağının monte edilmesi (şekil F1 & F2)

Muhafaza parmaklığının üst kısmındaki dar yarığın (38) içerisine dayanağı sabitleyiniz.

- Sıkılama vidasının M6 x 40 (39) ayağını yarığın (38) içerisine sokunuz (şekil F1).

- Dayanağı (41) tutan braketini (40) (şekil F2)'de gösterildiği gibi vida üzerine yerleştiriniz.
- Bir M6 yassı rondelasını sıkılama vidası üzerine ve bir yıldız düğme (42) üzerindeki vidanın üzerine yerleştiriniz.

Uzunlamasına-kesim genişletme destek braketinin monte edilmesi (şekil G1 - G5)

Bu genişletme uzunlamasına kesim dayanağının kullanılabilir uzunluğunu ikiye katlar. Bu, gerekli olduğu gibi uzunlamasına kesim genişletmesinin ucuna da monte edilebilir.

- Uzunlamasına kesim genişletmesini (10) gerekli olan uçta dışarıya doğru çekiniz (şekil G1).
- Bir M6 x 22 sıkılama vidasının (43) ayağını genişletme içerisindeki yarığın (44) ucuna sokunuz.
- Sıkılama vidasını, muhafaza parmaklığının (2) içerisindeki tıkama yerine (45) oturuncaya kadar iteleyerek kaydırınız (şekil G2).
- Bir kilitleme düğmesini, destek braketinin alt tarafındaki soketin içerisine sokunuz.
- Bir M6 x 22 sıkılama vidasının (48) ayağını muhafaza genişletme (10) içerisine sokunuz ve destek braketini (12) genişletme (genleştirme) üzerine kaydırınız (şekil G3).
- Sıkılama vidasını (48) tıkama yerine (oturma yarığında) (49) oturuncaya kadar arkaya doğru kaydırınız (şekil G4).
- Bir aralayıcı (50) ve bir yıldız düğme (51) sabitleyiniz (takınız) ve yıldız düğmesini dikkatlice sıkılayınız.
- Genişletmeyi gerekli olan uzaklığa kadar çekiniz ve daha sonra yıldız düğmesini muhafaza parmaklığı üzerinde sıkılayınız.
- Tek ayağı (9) braketin (12) altındaki soket (52) içerisine sokunuz ve kilitleme düğmesini (53) sıkılayınız (şekil G5).
- Tek ayağın yüksekliğini ayarlayınız.



Tek ayak destek braketine sıkılanmalıdır.

Şerit ölçünün monte edilmesi (şekil H1 - H5)

- M6 x 30 sıkılama vidasının (54) ayağını muhafaza parmaklığının (2) destek braketinden diğer uç tarafındaki, en üstündeki dar yarık (38) içerisine sokunuz (şekil H1).
- Sıkılama vidası üzerindeki şerit kelepçeyi (55) yassı sıkılama yüzeyi (56) ile beraber, şerit sürgü (57) içerisine doğru yerleştiriniz (şekil H1).
- Bir M6 yassı rondelasını sıkılama vidası ve bir yıldız düğme (58) üzerindeki vida üzerine yerleştiriniz.
- Şerit ölçüyü (59), muhafaza parmaklığının en üstündeki yarık (60) içerisine sokunuz ve şeriti muhafazanın ön ucuna doğru çekiniz (şekil H2).
- Testere çarkı ile muhafaza parmaklığının ucu arasındaki uzaklığı hesaba katarak şeriti doğru olarak konumlandırınız.
- Şerit kelepçeyi (55) kullanarak şeriti sıkılaştırınız (şekil H3).
- Şerit ölçü tutucuyu (11) braketin (12) ucuna sokunuz (şekil H4).
- Uzunlamasına-kesim dayanağını (3) gevşetiniz, muhafazanın dışarısına doğru kaydırınız ve onu genişletme destek braketini içerisine sokunuz (şekil H5).

Tabla ayarlamaları

Yükseklik (şekil J1)

- Tablayı testereye monte ettikten daha sonra, ayakları kısaltarak veya uzatarak yüksekliği ayarlayınız.
- Bir seviye ölçer kullanarak ayarı kontrol ediniz.

Muhafaza parmaklığı (şekil J2)

- Muhafaza parmaklığı destek braketlerini gevşetiniz ve muhafaza parmaklığını testerenin muhafazası ile hizalamak için muhafaza parmaklığını kaydırınız (sürgüleyiniz).
- Muhafaza parmaklığının uçtan uca tamamı ile paralel olduğundan emin olunuz.

Uzunlamasına-kesim dayanağı (şekil J3)

- Uzunlamasına-kesim dayanağı üzerindeki yıldız düğmeyi gevşetiniz.
- Dayanağı muhafaza parmaklığı boyunca doğru pozisyona gelinceye kadar kaydırınız.

Makara destek tablasının hareketli keskinize testere tezgahı modunda monte edilmesi

Testerenin yanına monte edilmesi (şekil K1 - K6)

Makara destek tablası ya testerenin sol tarafına ya da testerenin sağ tarafına yivli testere modunda monte edilebilir. Makara destek tablası ayrıca şekil K1 & K2'de gösterildiği gibi, büyük bordların kesimini sağlama için testereye paralel olarak monte edilebilir.

- Düzensiz boruların (5) kısa uçlarını, ana çerçevenin (1) alt kısmındaki (62) karşılık gelen deliklere (61) sokunuz (şekil K3).
- İki adet kilitleme düğmesini (63) karşılık gelen soketlere sokunuz ve düğmeleri sıkılayarak boruların güvenliğini sağlayınız.
- Boruları döndermek için ve onları şekil K4 & K5'de gösterildiği gibi testerenin temel kısmındaki deliklerle hizalamak için borulardaki deliklere bir tornavida sokunuz (şekil K4 & K5).
- Boruların sadece açılmış uçlu olanlarını testerenin temel kısmına sokunuz.
- Tabla testere tablası ile doğru olarak ayarlanıncaya (hizalanıncaya) kadar boruları döndermeye devam ediniz.
- Testerenin temel kısmındaki kilitleme düğmelerini ve tabladaki kilitleme düğmelerini dikkatlice, sağlam olarak sıkılayınız.
- Tek destek ayağını (9), şekil K6'da gösterildiği gibi sağ açılı parça (63) sokarak ana çerçevenin dış taraftaki köşesine monte ediniz (şekil K6).
- Bir kilitleme düğmesi (64) kullanarak tek destek ayağının emniyetini sağlayınız.
- Ayakları uygun ve doğru yüksekliğe ayarlayınız ve bütün kilitleme düğmelerini sıkılayınız.

Testerenin arkasına monte edilmesi (şekil L1 - L7)

Tabla ayrıca, testere ile kesim işleminden sonra çalışma parçasını desteklemek amacı için testerenin arkasına monte edilebilir (şekil L1). Bu konfigürasyonu, testerenin yanlarına monte edilmiş olan tablarla kombine etmek mümkündür.

- Muhafaza parmaklığını çıkarınız (eğer önceden monte edilmiş ise).
- İki adet M8 x 50 civatası (65) alınız ve M8 altıgen somunlarını yaklaşık olarak yarım yön vidalayınız (şekil L2).
- Civataları, herbir braketin (6) ucundaki kare kısmın (67) en üstüne vidalayınız.
- İki adet kilitleme düğmesini (68), şekil L2'de gösterildiği gibi kare kısmın ön taraflarına sokunuz (şekil L2).
- Boru braketlerinin (6) düz uçlarını ana çerçevenin ucuna tamamı ile sokunuz ve iki adet kilitleme düğmesini (69) braketlerin güvenliğini sağlamak için yan taraflara sokunuz (şekil L3).

- Ön ucun merkezini testere çarkı ile ayarlayarak (hizalayararak), tablayı testerenin arka tarafına konumlandırınız.
- Yarıklı kelepçe (sıkılama) braketlerinin üst parçalarını (70) arka bağlama çubuğunun (72) en üst kısmındaki çene (71) ile beraber, her biri her iki tarafa olacak şekilde, boru braketleri ile hizalayararak (ayarlayarak) yerleştiriniz.
- Braketlerin alt parçalarını (73) aşağıdan üst parçalar üzerine yerleştiriniz (şekil L4).
- İki adet M8 x 65 civatalarının (74) her ikisini de kullanarak braketlerin emniyetini sağlayınız. Civataları hafifçe sıkılayınız.
- Tablayı kaldırmayı ve soketleri (67) çenelerin (71) üzerine yerleştiriniz (geçiriniz) (şekil L5).
- Yarıklı (çift parçalı) sıkılama-kelepçeleme braketlerinin gevşetiniz ve iyi bir sabitlik elde etmek için onları ayarlayınız (şekil L6).
- Civataları güvenli bir şekilde sıkılayınız.
- Üstteki iki adet yükseklik ayarlama civatasını gerekli olduğu şekilde içe veya dışarı doğru vidalayınız (şekil L7).
- Kilitleme somunlarını ve kilitleme düğmelerini güvenli bir şekilde sıkılayınız.
- Ayakların yüksekliğini yukarıda açıklandığı şekilde ayarlayınız.

Makara destek tablasının çaprazkesim/yivli testerenize monte edilmesi (şekil M1 - M3)

Tablanın, tercihi olarak temin edilebilen makina-ayak standının kullanımını gerektiren çaprazkesim/yivli testerenize monte edilmesi (şekil M1).

- Ayak-standının tertibatı için uygun talimatnamelere bakınız.
- Tablanın monte edilecek olduğu tarafta, ayak-standı ile beraber temin edilmiş olan kısa destek çubuklarını çıkartınız.
- Boruların (5) daha uzun olan uçlarını, ayak-standının üst çapraz desteği boyunca geçirin ve makinanın yan tarafındaki deliklere sokunuz (şekil M2).
- Makinanın temel kısmındaki kilitleme düğmelerini hafifçe (fazla kuvvet sarf etmeden) sıkılayınız.
- Çapraz desteği testereye mümkün olduğunca yakın olacak şekilde konumlandırınız.
- Düzensiz boruların uçlarını çapraz uzunun ön tarafındaki soket deliklerine sokunuz (şekil M3).
- Tabla, testere tablası ile uygun hizaya gelinceye kadar boruları döndürünüz.
- Bütün kilitleme düğmelerini sağlamca ve dikkatlice sıkılayınız.
- Ayakların yüksekliğini ayarlayınız.
- Muhafaza parmaklığını gerekli olduğu şekilde yerleştiriniz ve konumlandırınız.

Makara destek tablasının testere tezgahınıza monte edilmesi (şekil A2, N1 - N7)

Bir tercih olarak temin edilebilen iki adet braketin kullanımını gerektiren testere tezgahınıza tablanın monte edilmesi (şekil A2). Tabla, testere tezgahının yanlarına (şekil N1) ya da arka tarafına (şekil N2) monte edilebilir.

- Braketleri (13) alınız ve Allen vidalarını (77) gevşetiniz (şekil N3).
- Braketleri, testere tezgahının uygun tarafındaki doğrama dışı üzerine kaydırınız (şekil N4).
- Boru uçlarını, şekil N5'de gösterildiği gibi çapraz uzunun içindeki deliklere sokunuz (şekil N5).

- Çapraz uzundaki kilitleme düğmelerini sıkılayınız ve makara tablasının yüksekliğini yukarıda açıklandığı gibi ayarlayınız (şekil N6).
- Allen vidalarını (77) sıkılayınız (şekil N7).
- Makara tablasının muhafazasını gerekli olduğu şekilde ayarlayınız.

Uygun aksesuarlar konusunda daha fazla bilgi için bayinize başvurun.

Bakım

DEWALT aletiniz, minimum bakımla uzun süre çalışacak şekilde imal edilmiştir. Her zaman sorunsuz çalışması, alete gerekli bakımın yapılmasına ve düzenli temizliğe bağlıdır.



Yağlama

Aletiniz, ek yağlama gerektirmez.



İstenmeyen aletler ve çevre

Atacağınız eski aletinizi, çevreyi etkilemeyecek biçimde ortadan kaldıran DEWALT onarım merkezlerine götürün.

GARANTİ

• 30 GÜNLÜK RİSKSİZ MÜŞTERİ MEMNUNİYETİ GARANTİSİ •

DEWALT ağır hizmet tipi endüstriyel aletinizin performansı sizi tam olarak tatmin etmiyorsa, 30 gün içinde takas için yetkili bayinize geri götürebilirsiniz. Satın alma belgesinin ibrazı şarttır.

• ÜCRETSİZ BİR YILLIK SERVİS KONTRATI •

Bir yıllık tam garantiye ek olarak, tüm DEWALT aletleri bir yıl süreyle ücretsiz servis desteğine de sahiptir. Satın alma tarihinden itibaren bir yıl içinde yapılan hiçbir onarım ve koruyucu bakım işleminden işçilik ücreti almamaktadır. Satın alma tarihinin belgelenmesi şarttır.

• BİR YILLIK TAM GARANTİ •

DEWALT ağır hizmet tipi endüstriyel aletleri, satış tarihinden itibaren bir yıl süreyle garantilidir. Hatalı malzemenin veya işçilikten kaynaklanan tüm arızalar ücretsiz onarılır. Lütfen aleti herhangi bir yetkili DEWALT veya Black & Decker servis merkezine gönderin, ya da bizzat başvurun.

Bu garanti aşağıdakileri kapsamaz:

- Aksesuarlar
- Başkaları tarafından yapılan veya girişimde bulunulan onarımlardan kaynaklanan hasar
- Yanlış kullanım, ihmal, eskime ve aşınmadan, alet üzerinde değişiklik ve amaç dışı kullanımdan kaynaklanan hasar.

Size en yakın yetkili DEWALT tamir acentesi için lütfen bu kılavuzun arkasında bulunan uygun telefon numarasını kullanın.

ΤΡΑΠΕΖΙ ΣΤΗΡΙΞΗΣ ΜΕ ΚΥΛΙΝΔΡΟΥΣ DE3497

Θεράμ συγχαρητήρια!

Διαλέξατε ένα από τα μηχανήματα της DEWALT.

Η πολύχρονη εμπειρία της DEWALT, η συνεχής εξέλιξη των προϊόντων της και η εφαρμογή καινοτομιών την καθιστούν έναν από τους πιο αξιόπιστους συνεργάτες των επαγγελματιών.

Περιεχόμενα

Τεχνικά χαρακτηριστικά	el - 1
Δηλωση κατασκευαστή	el - 1
Οδηγίες ασφαλείας	el - 1
Έλεγχος του περιεχομένου της συσκευασίας	el - 1
Περιγραφή	el - 2
Συναρμολόγηση και ρύθμιση	el - 2
Συντήρηση	el - 4
Εγγύηση	el - 4

Τεχνικά χαρακτηριστικά

	DE3497
Μήκος	mm 1.100
πλάτος	mm 460
Αριθμός κυλίνδρων	3
Πλάτος κυλίνδρων	mm 400
Μέγιστος μήκος στοπ	mm 2.150
Βάρος	kg 19

Τα ακόλουθα σύμβολα χρησιμοποιούνται στο παρόν εγχειρίδιο:



Σημαίνει κίνδυνο ατομικού τραυματισμού, θανάτου ή καταστροφής του εργαλείου σε περίπτωση μη τήρησης των οδηγιών αυτού του εγχειρίδιου.

Δηλωση κατασκευαστή



DE3497

Η DEWALT δηλώνει ότι αυτά τα ηλεκτρικά εργαλεία σχεδιάστηκαν σύμφωνα με 89/392/ΕΟΚ.

Το εξάρτημα αυτό δεν πρέπει να τεθεί σε λειτουργία προτού εξακριβωθεί ότι το εργαλείο στο οποίο θα προσαρμοσθεί είναι σύμφωνο με την Οδηγία 89/392/ΕΟΚ (όπως προκύπτει από το σήμα CE πάνω στο εργαλείο).

Διευθυντής Ανάπτυξης Προϊόντων
Horst Grobmann

DEWALT, Richard-Klinger-Straße 40,
D-65510, Idstein, Γερμανία

Οδηγίες ασφαλείας

Όταν χρησιμοποιείτε ηλεκτρικά εργαλεία πρέπει να λαμβάνετε πάντοτε υπόψη τους κανόνες ασφαλείας που ισχύουν στη χώρα σας προκειμένου να αποφευχθεί ο κίνδυνος πυρκαγιάς, ηλεκτροπληξίας και τραυματισμού. Πριν χρησιμοποιήσετε το εργαλείο διαβάστε προσεκτικά τις παρακάτω οδηγίες και φυλάξτε τις καλά.

Γενικά

1 Διατηρείτε καθαρό το χώρο εργασίας

Ακατάστατοι χώροι και πάγκοι εγκυμονούν κίνδυνο τραυματισμού.

2 Κρατάτε τα παιδιά σε απόσταση

Μην αφήνετε τα παιδιά να αγγίζουν το εργαλείο ή τα εξαρτήματα του. Απομακρύνετε τα από το χώρο εργασίας.

3 Φοράτε τα κατάλληλα ρούχα εργασίας

Μη φοράτε φαρδιά ρούχα ή κοσμήματα. Υπάρχει πιθανότητα να πιαστούν σε κινούμενα μέρη. Για υπαίθριες εργασίες συνιστώνται λαστιχένια γάντια και υποδήματα που δε γλιστρούν. Εάν έχετε μακριά μαλλιά φοράτε προστατευτικό δίχτυ.

4 Χρησιμοποιείτε προστατευτικά γυαλιά

Χρησιμοποιείτε, επίσης, αναπνευστικές μάσκες για την εκτέλεση εργασιών που παράγουν σκόνη ή αιωρούμενα σωματίδια.

5 Λαμβάνετε υπ' όψη τα ανώτατα όρια θορύβου

Λάβετε κατάλληλα μέτρα για την προστασία της ακοής σας εάν ο προκαλούμενος θόρυβος υπερβαίνει τα 85 dB(A).

6 Να είστε πάντα προσεκτικοί

Παρακολουθείτε την εργασία σας. Ενεργείτε λογικά. Μη χρησιμοποιείτε το εργαλείο όταν είστε κουρασμένος.

7 Επισκευάζετε τα εξαρτήματα των εργαλείων σας σε εξουσιοδοτημένο συνεργείο επισκευών

Επειδή η επισκευή των εξαρτημάτων των ηλεκτρικών εργαλείων απαιτεί ακρίβεια και δεξιοτεχνία, δώστε τα πάντοτε στο εξουσιοδοτημένο συνεργείο επισκευών DEWALT.

Έλεγχος του περιεχομένου της συσκευασίας

Στη συσκευασία υπάρχουν:

- 1 Πλαίσιο τραπεζιού με κυλίνδρους μερικώς συναρμολογημένο
- 2 Ακρα ποδιών, κάτω μέρος
- 2 Ακρα ποδιών, άνω μέρος
- 1 Προστατευτικό οδηγού με επέκταση
- 2 Βραχίονες προστατευτικού οδηγού
- 1 Στοπ κοπής σε μήκος
- 2 Ακανόνιστοι χαλύβδινοι σωλήνες
- 2 Χωριστοί βραχίονες σύσφιξης
- 2 Βραχίονες σωλήνα
- 1 Βραχίονας στήριξης επέκτασης κοπής σε μήκος
- 8 Πολυγωνικά κουμπιά
- 11 Κουμπιά ασφάλισης
- 6 Βίδες σύσφιξης M6 x 22
- 1 Βίδα σύσφιξης M6 x 30
- 1 Βίδα σύσφιξης M6 x 40
- 6 Επίπεδες ροδέλες M6
- 2 Κοχλίες M8 x 50
- 4 Κοχλίες M8 x 65
- 2 Εξαγωνικά παξιμάδια M8
- 2 Διαχωριστικά M6
- 1 Σφιγκτήρας ταινίας
- 1 Μετροταινία
- 1 Φυλλάδιο οδηγιών
- 1 Αναλυτικό σχέδιο

- Ελέγξτε το εργαλείο, τα ανταλλακτικά και τα εξαρτήματα για βλάβες που ίσως έχουν προκληθεί κατά τη μεταφορά.
- Αφιερώστε λίγο χρόνο για να διαβάσετε και να κατανοήσετε όλο το φυλλάδιο οδηγιών πριν να χρησιμοποιήσετε το εργαλείο.

Περιγραφή (εικ. A1 & A2)

Το τραπέζι στήριξης με κυλίνδρους DE3497 έχει σχεδιασθεί για να επεκτείνει τις δυνατότητες του εγκάρσιου φαλτσοπριονιού σας της DEWALT, ή του αντίστροφου πριονιού σας ή του πάγκου σας.

Εικ. A1

- 1 Κύριο πλαίσιο
- 2 Προστατευτικό οδηγού
- 3 Στοπ κοπής σε μήκος
- 4 Κύλινδροι
- 5 Χαλύβδινοι σωλήνες για εγκάρσια φαλτσοπρίονα (πλευρική τοποθέτηση)
- 6 Βραχίονες σωλήνων για εγκάρσια φαλτσοπρίονα (τοποθέτηση στο πίσω μέρος)
- 7 Πίσω πόδι, κάτω μέρος
- 8 Πίσω πόδι, άνω μέρος
- 9 Μονό πόδι στήριξης
- 10 Επέκταση κομμένη στο μήκος
- 11 Βάση μετροταινίας
- 12 Βραχίονας στήριξης επέκτασης κομμένος στο μήκος

Εικ. A2

- 13 Βραχίονες για πάγκο πριονιού.

Συναρμολόγηση και ρύθμιση



Ανατρέξτε επίσης στο εγχειρίδιο του μηχανήματος που θα χρησιμοποιηθεί με αυτήν την προσθήκη.

Αφαίρεση του μονού ποδιού στήριξης (εικ. B1 & B2)

Το μονό πόδι στήριξης (9) σφίγγεται στο κύριο πλαίσιο (1) (εικ. B1).

- Τοποθετήστε το κύριο πλαίσιο πάνω στον πάγκο εργασίας όπως φαίνεται (εικ. B1) με το πόδι στήριξης να δείχνει προς τα εσάς.
- Χαλαρώστε το κουμπιά ασφάλισης (20).
- Τραβήξτε το πόδι προς τα κάτω για να το απελευθερώσετε από τον άνω βραχίονα.
- Αφαιρέστε το πόδι κυλώντας το προς τα έξω από τον κάτω βραχίονα (21).

Τοποθέτηση των άκρων ποδιών (εικ. C1 - C4)

- Τοποθετήστε τα κάτω μέρη (7) μέσα στα πάνω μέρη (8) των άκρων ποδιών (εικ. C1).
- Τοποθετήστε ένα κουμπιά ασφάλισης (22) σε κάθε ένα από τα άνω μέρη.
- Εκθέστε τα κάτω μέρη για 40 cm περίπου και σφίξτε τα κουμπιά ασφάλισης.
- Τοποθετήστε ένα κουμπιά ασφάλισης (23) μέσα στην τετράγωνη υποδοχή (24) στο πάνω μέρος κάθε ποδιού (8) (εικ. C2).
- Κυλήστε ένα πόδι (8) επάνω σε κάθε πλευρά του άκρου του κύριου πλαισίου (1) (εικ. C3). Προσέξτε ότι τα αριστερά και δεξιά πόδια είναι διαφορετικά. Τα κουμπιά ασφάλισης θα πρέπει να βλέπουν προς τα έξω, τα πόδια θα πρέπει να σχηματίζουν γωνία προς τα έξω όπως φαίνεται (εικ. C4).

Συναρμολόγηση του τραπεζιού στήριξης με κυλίνδρους στο αντίστροφο πριόνι σας σε λειτουργία φαλτσοπριονιού (εικ. D1 - D5)

Το τραπέζι στήριξης με κυλίνδρους μπορεί να τοποθετηθεί είτε αριστερά είτε δεξιά του πριονιού (εικ. D1). Είναι επίσης δυνατή η τοποθέτηση τραπεζιού στήριξης με κυλίνδρους και στις δύο πλευρές.

- Εισάγετε δύο κουμπιά ασφάλισης (25) στις υποδοχές με σπειρώμα στο διασταυρούμενο μέλος (26) (εικ. D2).

- Εισάγετε τα κοντά, ευθεία άκρα των ακανόνιστων χαλύβδινων σωλήνων (5) μέσα στις οπές στο διασταυρούμενο μέλος όπως φαίνεται και σφίξτε ελαφρά τα κουμπιά ασφάλισης (25) (εικ. D2).
- Βάλτε ένα κατσαβίδι μέσα στην οπή στους σωλήνες όπως φαίνεται για να περιστρέψετε τους σωλήνες και να τους ευθυγραμμίσετε με τις οπές (28) στην πλευρά της βάσης του πριονιού σας (εικ. D3 & D4).
- Ρυθμίστε τα πόδια στο σωστό ύψος κατά προσέγγιση.
- Χαλαρώστε τα δύο κουμπιά ασφάλισης (27) στη βάση του πριονιού και κινήστε το τραπέζι προς το πριόνι, οδηγώντας τους σωλήνες (5) μέσα στις οπές (28) (εικ. D4 & D5).
- Εισάγετε μόνο το γυαλιστερό γυριστό άκρο των σωλήνων στη βάση πριονιού.
- Περιστρέψτε τους σωλήνες μέχρι να ευθυγραμμιστεί σωστά το τραπέζι με το τραπέζι του πριονιού.
- Σφίξτε πολύ τα κουμπιά ασφάλισης στη βάση του πριονιού και τα κουμπιά ασφάλισης στο διασταυρούμενο μέλος.
- Ρυθμίστε τα πόδια στο σωστό ύψος και σφίξτε όλα τα κουμπιά ασφάλισης.

Τοποθέτηση του οδηγού (εικ. A, E1 - E4)

Ο οδηγός (2) παρέχεται με μια επέκταση κομμένη στο μήκος (10) (εικ. A).

- Βάλτε το πόδι μιας από τις βίδες σύσφιγξης M6 x 22 (29) μέσα στη σχισμή (30) στον οδηγό (2) (εικ. E1).
- Τοποθετήστε την οπή (31) στην άνω δεξιά γωνία του βραχίονα (32) πάνω από τη βίδα σύσφιγξης (εικ. E2).
- Τοποθετήστε μια επίπεδη ροδέλα M6 στη βίδα σύσφιγξης και βιδώστε επάνω ένα πολυγωνικό κουμπιά (33).
- Τοποθετήστε το δεύτερο βραχίονα με τον ίδιο τρόπο.
- Βάλτε το πόδι μιας βίδας σύσφιγξης M6 x 22 (34) μέσα στη σχισμή σε κάθε ένα από τα δύο υποστηρίγματα (36) (εικ. E3).
- Τοποθετήστε τους βραχίονες (32) με τις οπές επάνω στις βίδες σύσφιγξης.
- Τοποθετήστε μια επίπεδη ροδέλα M6 σε κάθε μία από τις βίδες σύσφιγξης και βιδώστε επάνω τα πολυγωνικά κουμπιά (37) (εικ. E4).
- Βάλτε και τοποθετήστε τον οδηγό όπως απαιτείται και σφίξτε όλες τις βίδες σύσφιγξης.

Τοποθέτηση του στοπ κοπής στο μήκος (εικ. F1 & F2)

Το στοπ μπαίνει στη στενή σχισμή (38) επάνω από το προστατευτικό.

- Βάλτε το πόδι της βίδας σύσφιγξης M6 x 40 (39) μέσα στη σχισμή (38) (εικ. F1).
- Τοποθετήστε το βραχίονα (4) κρατώντας το στοπ (41) επάνω στη βίδα όπως φαίνεται (εικ. F2).
- Τοποθετήστε μια επίπεδη ροδέλα M6 επάνω στη βίδα σύσφιγξης και βιδώστε επάνω ένα πολυγωνικό κουμπιά (42).

Τοποθέτηση του βραχίονα στήριξης επέκτασης κοπής σε μήκος (εικ. G1 - G5)

Αυτή η επέκταση διπλασιάζει το χρήσιμο μήκος του στοπ κομμένου σε μήκος. Μπορεί να τοποθετηθεί από οποιαδήποτε πλευρά της επέκτασης κοπής σε μήκος, ανάλογα με τις ανάγκες.

- Τραβήξτε προς τα έξω την επέκταση κοπής σε μήκος (10) στο απαιτούμενο άκρο (εικ. G1).
- Βάλτε το πόδι μιας βίδας σύσφιγξης M6 x 22 (43) μέσα στο άκρο της σχισμής (44) στην επέκταση.
- Κυλήστε τη βίδα σύσφιγξης μέχρι να βρεθεί μέσα στο χνάρι (45) στον οδηγό (2) (εικ. G2).
- Βάλτε ένα κουμπιά ασφάλισης μέσα στην υποδοχή στην κάτω πλευρά του βραχίονα στήριξης.
- Βάλτε το πόδι μιας βίδας σύσφιγξης M6 x 22 (48) μέσα στην επέκταση οδηγού (10) και κυλήστε το βραχίονα στήριξης (12) επάνω στην επέκταση (εικ. G3).
- Κυλήστε τη βίδα σύσφιγξης (48) προς τα πίσω μέχρι να μπει στο χνάρι και να ασφαλίσει (49) (εικ. G4).

- Τοποθετήστε ένα διαχωριστικό (50) και ένα πολυγωνικό κουμπί (51). Σφίξτε γερά το πολυγωνικό κουμπί.
- Τραβήξτε την επέκταση προς τα έξω στην απαιτούμενη απόσταση και σφίξτε το πολυγωνικό κουμπί στον οδηγό.
- Βάλτε το μονό πόδι (9) μέσα στην υποδοχή (52) κάτω από το βραχίονα (12) και σφίξτε το κουμπί ασφάλισης (53) (εικ. G5).
- Ρυθμίστε το ύψος του μονού ποδιού.



Το μονό πόδι πρέπει να δένεται στο βραχίονα στήριξης.

Τοποθέτηση της μετροταινίας (εικ. H1 - H5)

- Βάλτε το πόδι της βίδας σύσφιξης M6 x 30 (54) μέσα στη στενή σχισμή (38) επάνω από τον οδηγό (2) στο άλλο άκρο από το βραχίονα στήριξης (εικ. H1).
- Τοποθετήστε το σφικτήρα ταινίας (55) επάνω στη βίδα σύσφιξης με την επίπεδη επιφάνεια σύσφιξης (56) κάτω μέσα στο χώρο ολίσθησης της ταινίας (57) (εικ. H1).
- Τοποθετήστε μια επίπεδη ροδέλα M6 επάνω στη βίδα σύσφιξης και βιδώστε επάνω ένα πολυγωνικό κουμπί (58).
- Βάλτε τη μετροταινία (59) μέσα στη σχισμή (6) επάνω από τον οδηγό και τραβήξτε την ταινία στο μπροστινό άκρο του οδηγού (εικ. H2).
- Τοποθετήστε σωστά την ταινία, λαμβάνοντας υπόψη την απόσταση μεταξύ της λεπίδας του πριονιού και του άκρου του οδηγού.
- Σφίξτε την ταινία με το σφικτήρα ταινίας (55) (εικ. H3).
- Βάλτε το στήριγμα της μετροταινίας (11) μέσα στο άκρο του βραχίονα (12) (εικ. H4).
- Χαλαρώστε το στοπ κοπής σε μήκος (3), κυλήστε το έξω από τον οδηγό και τοποθετήστε το μέσα στο βραχίονα στήριξης επέκτασης (εικ. H5).

Ρυθμίσεις τραπεζιού

Υψος (εικ. J1)

- Μετά την τοποθέτηση του τραπεζιού στο πριόνι, ρυθμίστε το ύψος κονταίνοντας ή μακραίνοντας τα πόδια.
- Ελέγξτε τη ρύθμιση με ένα αλφάδι.

Οδηγός (εικ. J2)

- Χαλαρώστε τους βραχίονες στήριξης οδηγού για να τον ευθυγραμμίσετε με τον οδηγό του πριονιού.
- Βεβαιωθείτε ότι ο οδηγός είναι εντελώς παράλληλος από άκρο σε άκρο.

Στοπ κοπής σε μήκος (εικ. J3)

- Χαλαρώστε το πολυγωνικό κουμπί στο στοπ κοπής σε μήκος.
- Κυλήστε το στοπ κατά μήκος του οδηγού στην επιθυμητή θέση.

Τοποθέτηση του τραπεζιού στήριξης με κυλίνδρους στο αντίστροφο πριόνι σας σε λειτουργία πάγκου πριονιού

Τοποθέτηση πλευρικά του πριονιού (εικ. K1 - K6)

Το τραπέζι στήριξης με κυλίνδρους μπορεί να τοποθετηθεί είτε αριστερά είτε δεξιά του πριονιού όπως και στη λειτουργία φαλτσοπριονιού. Μπορεί επίσης να τοποθετηθεί παράλληλα προς το τραπέζι πριονιού όπως φαίνεται (εικ. K1 & K2) για να διευκολύνει το πριόνισμα μεγάλων σανίδων.

- Εισάγετε τα κοντά άκρα των ακανόνιστων σωλήνων (5) στις αντίστοιχες οπές (61) στο κάτω μέρος (62) του κύριου πλαισίου (1) (εικ. K3).
- Βάλτε δύο κουμπιά ασφάλισης (63) μέσα στις αντίστοιχες υποδοχές και ασφαλίστε τους σωλήνες σφίγγοντας τα κουμπιά.

- Βάλτε ένα κατσαβίδι μέσα στην οπή στους σωλήνες για να τους περιστρέψετε και να τους ευθυγραμμίσετε με την πλευρά της βάσης του πριονιού σας για να συνδέσετε όπως φαίνεται (εικ. K4 & K5).
- Βάλτε μόνο το γυαλιστερό γυριστό άκρο των σωλήνων στη βάση πριονιού.
- Περιστρέψτε τους σωλήνες μέχρι να ευθυγραμμιστεί σωστά το τραπέζι με το τραπέζι πριονιού.
- Σφίξτε γερά τα κουμπιά ασφάλισης στη βάση του πριονιού και τα κουμπιά ασφάλισης στο τραπέζι.
- Τοποθετήστε το μονό πόδι στήριξης (9) στην εξωτερική γωνία του κύριου πλαισίου εισάγοντας το σωστό τεμάχιο γωνίας (63) όπως φαίνεται (εικ. K6).
- Ασφαλίστε το μονό πόδι στήριξης χρησιμοποιώντας ένα κουμπί ασφάλισης (64).
- Ρυθμίστε τα πόδια στο σωστό ύψος και σφίξτε όλα τα κουμπιά ασφάλισης.

Τοποθέτηση στο πίσω μέρος του πριονιού (εικ. L1 - L7)

Το τραπέζι μπορεί επίσης να τοποθετηθεί στο πίσω μέρος του πριονιού για να στηρίζει το τεμάχιο εργασίας μετά το πριόνισμα (εικ. L1). Είναι δυνατός ο συνδυασμός αυτής της διάταξης με τραπέζια που είναι τοποθετημένα πλευρικά του πριονιού.

- Αφαιρέστε τον οδηγό (αν τον έχετε τοποθετήσει).
- Πάρτε δύο περικόχλια M8 x 50 (65) και βιδώστε τα εξαγωνικά παξιμάδια M8 περίπου κατά το ήμισυ (εικ. L2).
- Βιδώστε τα περικόχλια μέσα στο πάνω μέρος του τετράγωνου τμήματος (67) στο άκρο κάθε βραχίονα (6).
- Βάλτε δύο κουμπιά ασφάλισης (68) στα μπροστινά μέρη του τετράγωνου τμήματος όπως φαίνεται (εικ. L2).
- Τοποθετήστε πλήρως τα επίπεδα άκρα των βραχιόνων σωλήνων (6) μέσα στο άκρο του κύριου πλαισίου και εισάγετε δύο κουμπιά ασφάλισης (69) μέσα στις πλευρές για να ασφαλίσετε τους βραχίονες (εικ. L3).
- Τοποθετήστε το τραπέζι στο πίσω μέρος του πριονιού, ευθυγραμμίζοντας το κέντρο του μπροστινού άκρου με τη λεπίδα του πριονιού.
- Τοποθετήστε τα πάνω μέρη (70) των χωριστών βραχιόνων σύσφιξης με τον πείρο (71) στο πάνω μέρος της πίσω μπάρας σύνδεσης (72), ένα σε κάθε πλευρά, ευθυγραμμίζοντάς τα με τους βραχίονες σωλήνων.
- Τοποθετήστε τα κατώ τμήματα (73) των βραχιόνων στα άνω τμήματα από κάτω (εικ. L4).
- Ασφαλίστε τους βραχίονες χρησιμοποιώντας δύο κοχλίες M8 x 65 (74) ο καθένας. Σφίξτε ελαφρά τους κοχλίες.
- Σηκώστε το τραπέζι και τοποθετήστε τις υποδοχές (67) επάνω από τους πείρους (71) (εικ. L5).
- Χαλαρώστε τους χωριστούς βραχίονες σύσφιξης και ρυθμίστε τους για να ταιριάζουν σωστά (εικ. L6).
- Σφίξτε τους κοχλίες ώστε να είναι ασφαλείς.
- Βιδώστε τους δύο κοχλίες ρύθμισης ύψους στο επάνω μέρος ή προς τα έξω, ανάλογα με τις ανάγκες σας (εικ. L7).
- Σφίξτε τα περικόχλια ασφάλισης και τα κουμπιά ασφάλισης ώστε να είναι ασφαλή.
- Ρυθμίστε το ύψος των ποδιών όπως περιγράφεται ανωτέρω.

Τοποθέτηση του τραπεζιού στήριξης με κυλίνδρους στο εγκάρσιο φαλτσοπριόνι σας (εικ. M1 - M3)

Η τοποθέτηση του τραπεζιού στήριξης με κυλίνδρους στο εγκάρσιο φαλτσοπριόνι σας απαιτεί τη χρήση της βάσης στήριξης για το μηχανήμα που διατίθεται προαιρετικά (εικ. M1).

- Ανατρέξτε στις κατάλληλες οδηγίες για τη συναρμολόγηση της βάσης στήριξης.
- Στην πλευρά που θα τοποθετηθεί το τραπέζι, αφαιρέστε τις κοντές μπάρες στήριξης που διατίθενται μαζί με τη βάση στήριξης.

- Τοποθετήστε το μακρύτερο άκρο των σωλήνων (5) μέσα από το άνω διασταυρούμενο στήριγμα (75) της βάσης στήριξης και μέσα στις οπές στην πλευρά του μηχανήματος (εικ. M2).
- Σφίξτε ελαφρά τα κουμπιά ασφάλισης στη βάση του μηχανήματος.
- Τοποθετήστε το διασταυρούμενο στήριγμα όσο το δυνατόν κοντύτερα προς το πριόνι.
- Τοποθετήστε τα άκρα των ακανόνιστων σωλήνων μέσα στις οπές υποδοχών στο μπροστινό μέρος του διασταυρούμενου μέλους (εικ. M3).
- Περιστρέψτε τους σωλήνες μέχρι να ευθυγραμμιστεί σωστά το τραπέζι με το τραπέζι πριονιού.
- Σφίξτε γερά όλα τα κουμπιά ασφάλισης.
- Ρυθμίστε το ύψος των ποδιών.
- Τοποθετήστε τον οδηγό, ανάλογα με τις ανάγκες.

Τοποθέτηση του τραπεζιού στήριξης με κυλίνδρους στον πάγκο πριονιού (εικ. A2, N1 - N7)

Η τοποθέτηση του τραπεζιού στήριξης με κυλίνδρους στον πάγκο πριονιού σας απαιτεί τη χρήση δύο βραχιόνων που διατίθενται προαιρετικά (εικ. A2). Το τραπέζι μπορεί να τοποθετηθεί πλευρικά (εικ. N1) ή στο πίσω μέρος (εικ. N2) του πάγκου πριονιού.

- Πάρτε τους βραχιόνες (13) και χαλαρώστε τις βίδες Allen (77) (εικ. N3).
- Κυλήστε τους βραχιόνες επάνω στον πελεκίνο στην κατάλληλη πλευρά του πάγκου πριονιού (εικ. N4).
- Βάλτε τα άκρα σωλήνα μέσα στις οπές στο διασταυρούμενο μέλος όπως φαίνεται (εικ. N5).
- Σφίξτε τα κουμπιά ασφάλισης στο διασταυρούμενο μέρος και ρυθμίστε το ύψος του τραπεζιού κύλισης όπως περιγράφεται ανωτέρω (εικ. N6).
- Σφίξτε τις βίδες Allen (77) (εικ. N7).
- Ρυθμίστε το προστατευτικό του τραπεζιού κύλισης όπως απαιτείται.

Συμβουλευθείτε τον προμηθευτή σας για περισσότερες πληροφορίες σχετικά με τα κατάλληλα εξαρτήματα.

Συντήρηση

Η προσάρτηση της DeWALT έχει σχεδιαστεί για να λειτουργεί σε μακρόχρονη χρονική περίοδο με ελάχιστη δυνατή συντήρηση. Η συνεχής ικανοποιητική λειτουργία εξαρτάται από την κανονική φροντίδα του εργαλείου και από το τακτικό του καθαρίσματος.



Λίπανση

Το προσάρτημα σας δεν απαιτεί επιπρόσθετη λίπανση.



Αχρηστα προϊόντα και το περιβάλλον

Παραδώστε τις προσαρτήσεις σας σε ένα εξουσιοδοτημένο σταθμό συντήρησης της DeWALT όπου θα γίνει μέριμνα για τη διάθεσή τους κατά τρόπο που δεν βλάπτει το περιβάλλον.

ΕΓΓΥΗΣΗ

• 30 ΗΜΕΡΩΝ ΕΓΓΥΗΣΗ ΙΚΑΝΟΠΟΙΗΤΙΚΗΣ ΑΠΟΔΟΣΗΣ •

Εάν δεν είστε πλήρως ικανοποιημένοι από την απόδοση του εργαλείου σας DeWALT, απλώς επιστρέψτε το εντός 30 ημερών, πλήρως όπως το αγοράσατε, από το εξουσιοδοτημένο Κατάστημα DeWALT, για πλήρη επιστροφή χρημάτων. Πρέπει να προσκομιστεί απόδειξη αγοράς.

• ΕΝΟΣ ΕΤΟΥΣ ΣΥΜΒΟΛΑΙΟ ΓΙΑ ΠΛΗΡΗΣ ΣΕΡΒΙΣ •

Εάν χρειάζεστε συντήρηση ή σέρβις για το εργαλείο σας DeWALT, εντός 12 μηνών από την αγορά, αυτό μπορεί να γίνει δωρεάν σε εξουσιοδοτημένο Κατάστημα Service. Πρέπει να προσκομιστεί απόδειξη αγοράς. Η συντήρηση/service περιλαμβάνει εργασία και ανταλλακτικά για τα ηλεκτρικά εργαλεία DeWALT.

• ΕΝΟΣ ΕΤΟΥΣ ΠΛΗΡΗΣ ΕΓΓΥΗΣΗ •

Εάν το προϊόν σας της DeWALT παρουσιάζει ανωμαλία οφειλόμενη σε ελάττωμα των υλικών ή της κατασκευής εντός 12 μηνών από την ημερομηνία της αγοράς, εγγυώμαστε τη δωρεάν αντικατάσταση όλων των ελαττωματικών μερών, ή κατά την κρίση μας, τη δωρεάν αντικατάσταση ολόκληρης της μονάδας υπό την προϋπόθεση ότι:

- Δεν έχει γίνει κακή μεταχείριση του προϊόντος.
- Δεν έχει επιχειρηθεί επισκευή από μη εξουσιοδοτημένο άτομο.
- Θα προσκομιστεί απόδειξη της ημερομηνίας αγοράς.

Για να εντοπίσετε το πλησιέστερο εξουσιοδοτημένο Κατάστημα Service, παρακαλείσθε να τηλεφωνήσετε στο πλησιέστερο Κατάστημα Service της εταιρίας μας (βλέπε παρακάτω).

Belgique et Luxembourg België en Luxemburg	DEWALT Weihoek 1, Nossegem 1930 Zaventem-Zuid	Tel: 02 719 07 12 Fax: 02 721 40 45 Service fax: 02 719 08 10
Danmark	DEWALT Hejrevang 26 B 3450 Allerød	Tlf: 70 20 15 10 Fax: 48 14 13 99
Deutschland	DEWALT Richard-Klinger-Straße, Postfach 1202 65510 Idstein	Tel: 06 12 62 16 Fax: 061 26 21 24 40
Ελλάς	DEWALT Λεωφ Συγγρού 154 176 71 Καλλιθέα Αθήνα	Τηλ: 019 24 28 70 Fax: 019 24 28 69 Service: 019 24 28 76-7
España	DEWALT Ctra de Acceso a Roda de Barà, km 0,7 43883 Roda de Barà, Tarragona	Tel: 977 29 71 00 Fax: 977 29 71 38 Fax: 977 29 71 19
France	DEWALT Le Paisy BP 21 69571 Dardilly Cedex	Tel: 472 20 39 20 Tlx: 30 62 24F Fax: 472 20 39 00
Helvetia Schweiz	DEWALT/Rofo AG Warpel 3186 Düringen	Tel: 037 43 40 60 Fax: 037 43 40 61
Ireland	DEWALT Calpe House Rock Hill Black Rock Co. Dublin	Tel: 012 78 18 00 Fax: 012 78 18 11
Italia	DEWALT Viale Elvezia 2 20052 Monza (Mi)	Tel: 03 92 38 72 04 Fax: 03 92 38 75 93
Nederland	DEWALT Florijnstraat 10 4879 AH Etten-Leur	Tel: 07 65 08 22 01 Fax: 07 65 03 81 84
Norge	DEWALT Strømsveien 344 1081 Oslo	Tel: 22 90 99 00 Fax: 22 90 99 01
Österreich	DEWALT Werkzeugevertriebs GmbH Erlaaerstraße 165 Postfach 320,1231 Wien	Tel: 022 26 61 16 Tlx: 13228 Black A Fax: 022 26 61 16 14
Portugal	DEWALT Rua Egas Moniz 173 Apartado 19, S. João do Estoril 2768 Estoril, Codex	Tel: 468 7513/7613 Tlx: 16607 Bladec P Fax: 466 38 41
Suomi	DEWALT Rälssitie 7 C 01510 Vantaa	Puh: 98 25 45 40 Fax: 98 25 45 444
	Frälsevågen 7 C 01510 Vanda	Tel: 98 25 45 40 Fax: 98 25 45 444
Sverige	DEWALT Box 603 421 26 Västra Frölunda Besöksadr. Ekonomivågen 11	Tel: 031 68 61 00 Fax: 031 68 60 08
United Kingdom	DEWALT 210 Bath Road Slough Berks SL1 3YD	Tel: 017 53 57 42 77 Fax: 017 53 52 13 12