

DEWALT®

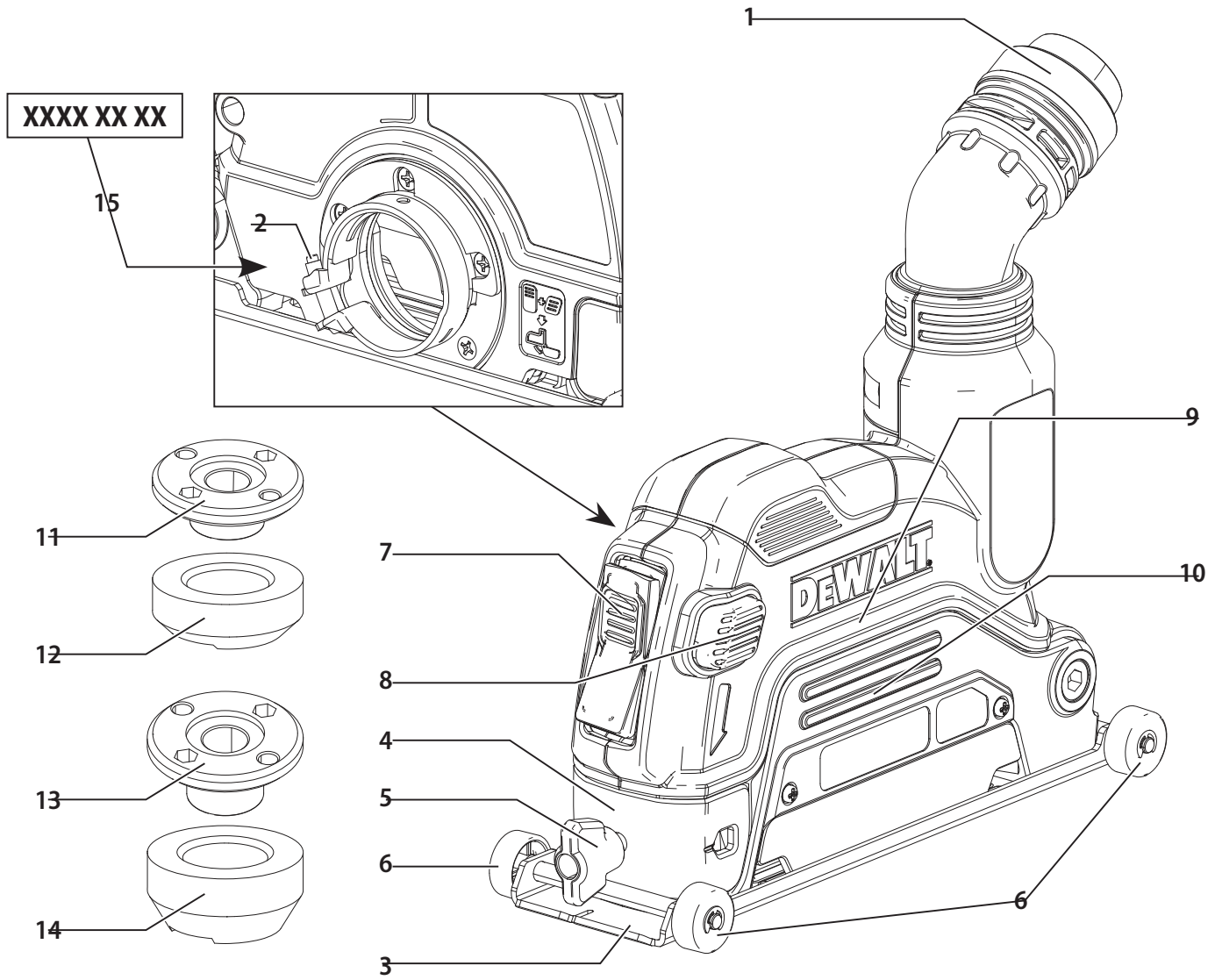
533228 - 39 H

Fordítás az eredeti kezelési útmutató alapján készült

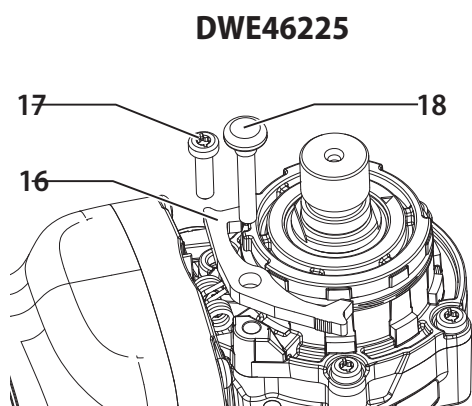
DWE46225

DWE46229

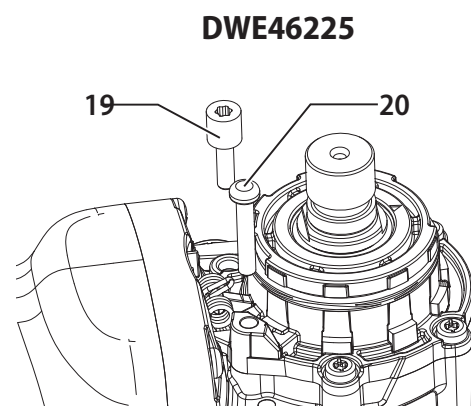
A ábra



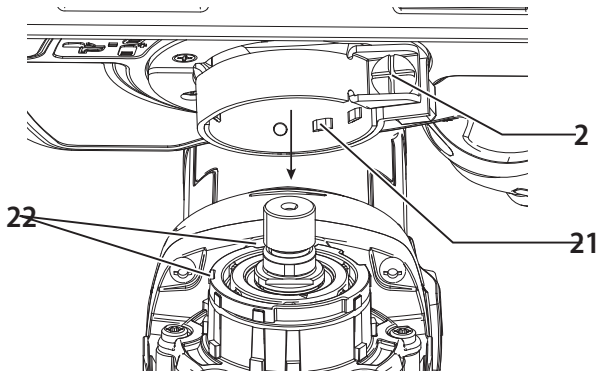
B ábra



C ábra

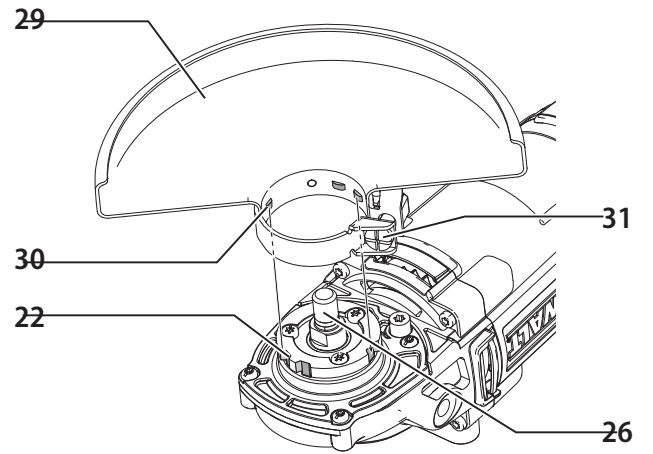


D ábra

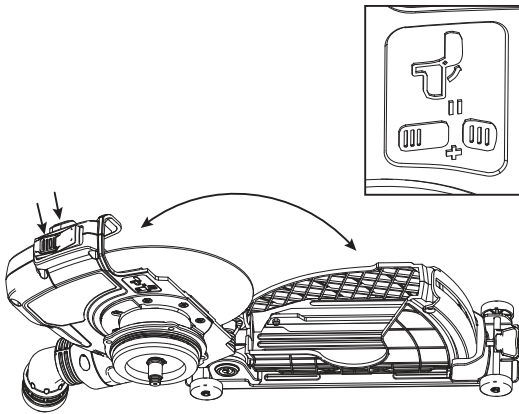


E ábra

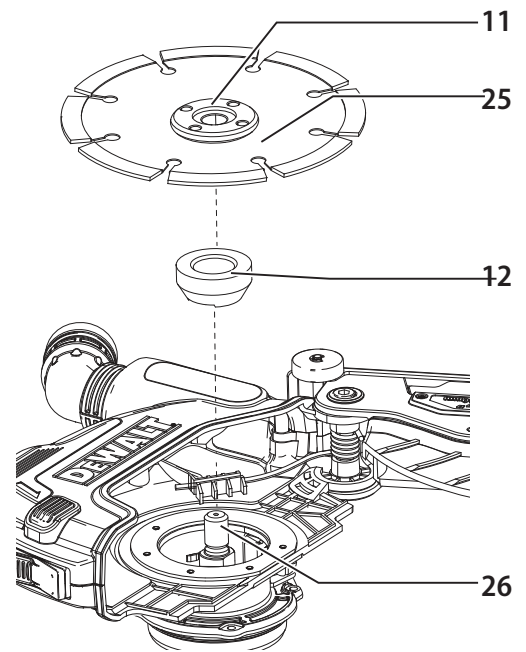
DWE46229



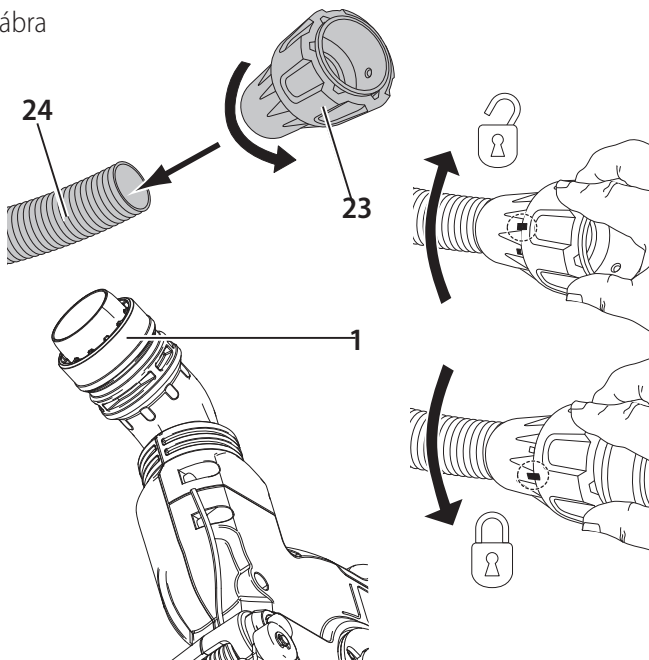
F ábra



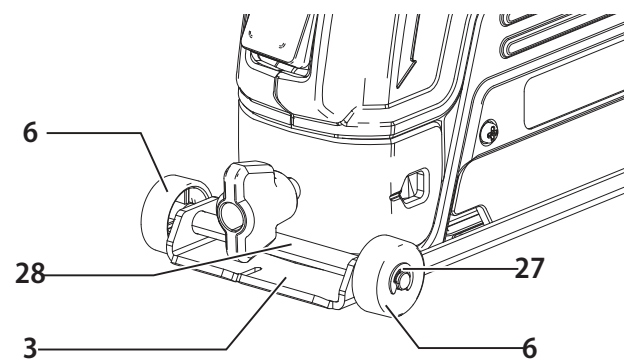
G ábra

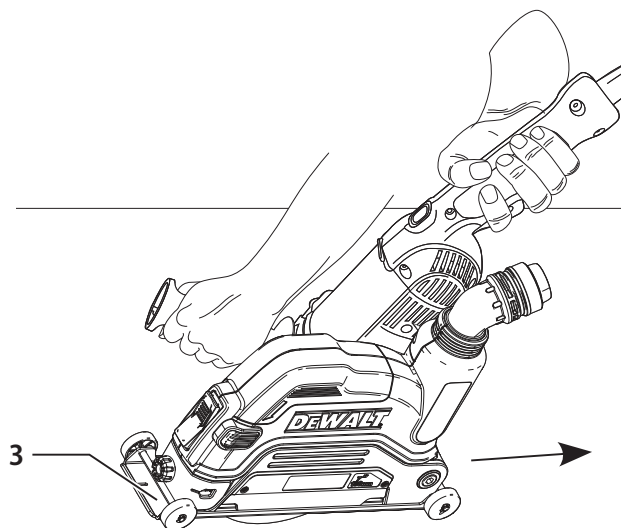


H ábra



I ábra





125 MM-ES PORVÉDŐ BURKOLAT DWE46225

230 MM-ES PORVÉDŐ BURKOLAT DWE46229

Szívből gratulálunk!

Köszönjük, hogy DEWALT terméket választott. Sokévi tapasztalatunk, valamint az átgondolt termékfejlesztés és innováció teszi a DEWALT termékeket a professzionális felhasználók egyik legmegbízhatóbb partnerévé.

Műszaki adatok

	DWE46225	DWE46229
Típus	1	1
Ezek a porvédő burkolatok csak a következő műszaki jellemzőkkel rendelkező DEWALT csiszolókkal használhatók:		
burkolattartó átmérője	mm 44,4	60
gyémánt tárcsa max. átmérője	mm 125	230
tárcsa vastagsága	mm 1,2	1,8

Definíciók: Biztonságtechnikai irányelvek

Az alábbi definíciók az egyes figyelmeztető szavakhoz társított veszély súlyosságára utalnak. Kérjük, olvassa el a kézikönyvet, és figyeljen ezekre a szimbólumokra.



VESZÉLY: Olyan közvetlen veszélyhelyzetet jelez, amely **halálos vagy súlyos sérüléshez vezet.**



FIGYELMEZTETÉS: Olyan potenciális veszélyhelyzetet jelez, amely **halálos vagy súlyos sérüléshez vezethet.**



VIGYÁZAT: Olyan potenciális veszélyhelyzetet jelez, amely **könnyű vagy közepesen súlyos sérüléshez vezethet.**

MEGJEGYZÉS: Olyan, **személyi sérüléssel nem fenyegető** gyakorlatot jelöl, amely **anyag kárt okozhat.**



Áramütés veszélyét jelzi.



Tűzveszélyt jelez.

ÁLTALÁNOS BIZTONSÁGTECHNIKAI FIGYELMEZTETÉSEK ELEKTROMOS SZERSZÁMOKHOZ



FIGYELMEZTETÉS: Olvassa át a porvédő burkolathoz **mellékelt összes biztonsági figyelmeztetést, útmutatást, szemléltető ábrát és műszaki adatot.**

Az alábbiakban felsorolt útmutatások figyelmen kívül hagyása áramütést, tüzet és/vagy súlyos sérülést okozhat.



FIGYELMEZTETÉS: Olvassa el az elektromos szerszámmra, valamint a porvédő burkolathoz csatlakoztatott porszívóra vonatkozó összes biztonságtechnikai figyelmeztetést és útmutatást. Az ezekben

a kézikönyvekben felsorolt figyelmeztetések és útmutatások figyelmen kívül hagyása áramütést, tüzet és/vagy súlyos személyi sérülést okozhat.

ŐRIZZE MEG A FIGYELMEZTETÉSEKET ÉS AZ ÚTMUTATÓT KÉSŐBBI HASZNÁLATRA.

Az „elektromos szerszám” kifejezés a figyelmeztetésekben az Ön által használt hálózati (vezetékes) vagy akkumulátorral üzemeltetett (vezeték nélküli) elektromos szerszámot jelenti.

VÁGÓGÉPEKHEZ BIZTONSÁGTECHNIKAI ÚTMUTATÁSOK

- A mellékelt porvédő burkolatot biztonságosan kell rögzíteni a gépen, és a maximális biztonság érdekében úgy kell beállítani, hogy a vágótárcsa minél kisebb része maradjon szabadon a kezelő irányában. Saját magát és a közelben tartózkodókat tartsa távol a tárcsa forgási síkjától.** A porvédő burkolat segít megvédeni a kezelőt a vágótárcsa letöredező darabjaitól és a vágótárcsa véletlen megérintésétől.
- A szerszámot csak gyémánt tárcsával működtesse.** Az a tény, hogy egy tartozékot csatlakoztatni lehet az elektromos szerszámhoz, még nem jelenti azt, hogy az adott tartozék használata biztonságos.
- A tartozék névleges fordulatszáma legalább egyenlő legyen az elektromos szerszám maximális fordulatszámával.** A névleges fordulatszámuknál gyorsabban működtetett tartozékok eltörhetnek és elrepülhetnek.
- A tárcsákat csak az ajánlott alkalmazási területeiken szabad használni. Például: ne csiszoljon a vágótárcsa oldalával.** A csiszolóvágó tárcsa kerületi csiszolásra készült, oldalirányú nyomás hatására összeroppanhat.
- Mindig sértetlen, a kiválasztott vágótárcsa átmérőjének megfelelő leszorító karimát alkalmazzon.** A megfelelő karima támasztja a tárcsát, így csökkenti a tárcsa törésének esélyét.
- A tartozék külső átmérőjének és vastagságának az elektromos szerszámhoz megadott engedélyezett tartományba kell esnie.** A nem megfelelő méretű tartozékokat nem lehet megfelelően irányítani.
- A tárcsák és karimák tengelynyílásának olyan méretűnek kell lennie, hogy pontosan illeszkedjenek az elektromos szerszám hajtótengelyére.** Ha olyan tárcsát és karimát szerel a szerszámmra, amelynek a tengelynyílása nem illeszkedik tökéletesen, a szerszám elveszti az egyensúlyát, túl nagy rázkódást okoz, és a kezelő elveszítheti a szerszám feletti uralmát.

- h) **Sérült tárcsát ne használjon. Minden egyes használat előtt vizsgálja meg, nincs-e fémgörgács vagy repedés a tárcsán. Ha az elektromos szerszámot vagy tartozékát leejtette, ellenőrizze, nem sérült-e meg, vagy szereljen fel sértetlen tartozékot. A tárcsa átvizsgálása és felszerelése után a tárcsa forgási síkján kívül helyezkedjen el, erre kérje a közelben állókat is, majd egy percig járassa a szerszámot maximális üresjáratú fordulatszámra. A sérült tárcsák ez idő alatt általában leválnak.**
- i) **Viseljen személyi védőfelszerelést. A munkafeladattól függően hordjon egész arcát eltakaró maszkot, biztonsági szemüveget vagy védőszemüveget. Szükség esetén viseljen porvédő maszkot, hallásvédőt, védőkesztyűt és munkakötényt, amely felfogja a munkadarabról lepattanó részecskéket.** A szeme védelmére olyan védőszemüveget viseljen, amely képes felfogni a különféle munkaműveletek során a levegőbe kerülő törmelékét. A porvédő maszknak vagy a légzésvédőnek ki kell szűrnie a munkavégzés során elszabaduló részecskéket. A hosszú időn keresztül erős zaj mellett végzett munka halláskárosodást okozhat.
- j) **Tartsa a nézelődőket a munkaterülettől biztonságos távolságra. Mindenkinek személyi védőfelszerelést kell viselnie, aki belép a munkaterületre.** A munkadarabról leváló szilánkok vagy eltörött tárcsa darabjai elrepülhetnek, és még a közvetlen munkaterületen kívül is okozhatnak sérülést.
- k) **Az elektromos szerszámot csak a szigetelt markolati felületeinél tartsa, amikor olyan helyen végez munkát, ahol a vágószerszám rejtett vezetékét érhet.** Ha a vágótartozék áram alatt lévő vezetékét ér, a szerszám fém alkatrészei is áram alá kerülhetnek, és a kezelő áramütést szenvedhet.
- l) **A szerszám kábelét úgy helyezze el, hogy az ne kerülhessen a forgó tartozék útjába.** Ha elveszíti a szerszám feletti uralmát, a szerszám elvághatja vagy elszakíthatja a kábelt, és a forgó tárcsa magához ránthatja a kezét vagy a karját.
- m) **Soha ne tegye le addig az elektromos szerszámot, amíg a tartozék teljesen le nem állt.** A forgó tárcsa belekaphat a felületbe, és az elektromos szerszámot kiránthatja a kezelő irányítása alól.
- n) **Működésben lévő elektromos szerszámot ne hordozzon magával.** Ha véletlenül forgó tartozékkal kerül érintkezésbe, az bekaphatja a ruházatát, és a testébe hatolhat.
- o) **Rendszeresen tisztítsa az elektromos szerszám szellőzőnyílásait.** A motor ventilátora beszívja a port a burkolat alá, és a nagy mennyiségben lerakódott fémpor elektromos veszélyeket okozhat.
- p) **Soha ne használja az elektromos szerszámot gyúlékony anyagok közelében.** A szikráktól ezek az anyagok tüzet foghatnak.

- q) **Folyadékűtésű tartozékokat ne használjon.** Víz vagy más hűtőfolyadék használata akár halálos áramütést is okozhat.

TOVÁBBI BIZTONSÁGTECHNIKAI ELŐÍRÁSOK MINDEN MŰVELETHEZ

A visszarúgás okai és megelőzésük

Visszarúgás alatt a beékelődött vagy elakadt forgó tárcsa, csiszolóanyag, kefe vagy egyéb tartozék hirtelen reakcióját értjük. A beszoruló vagy beékelődő forgó tartozék nagyon hamar lelassul, aminek hatására az irányítatlan elektromos szerszám az elakadási ponttól a tartozék forgásával ellentétes irányban elmozdul.

Példa: ha a vágótárcsa beékelődik vagy beszorul a munkadarabra, akkor a tárcsának az elakadási pontnál lévő éle belekaphat a munkadarab felületébe, aminek hatására a tárcsa kiugorhat a vágatból és visszarúghat. A tárcsa elindulhat a kezelő felé, de azzal ellentétes irányban is attól függően, milyen irányban forgott a beszorulás pontjánál. Ilyen körülmények között el is törhet a tárcsa.

A visszarúgás a szerszám rendeltetéstől eltérő vagy helytelen használatának vagy a körülményeknek a következménye, de elkerülhető az alábbi óvintézkedések betartásával:

- a) **Szorosan markolja az elektromos szerszámot, a testével és karjával úgy helyezkedjen, hogy képes legyen ellenállni a visszarúgásoknak. Ha a szerszám segédfogantyúval is fel van szerelve, azt mindig használja, hogy a visszarúgás vagy az indítás során keletkező nyomatókváltozás során is maximálisan uralja a szerszámot.** A kezelő úrrá lehet a nyomatókváltozásokon és a visszarúgásokon, ha megtette a szükséges óvintézkedéseket.
- b) **Soha ne tegye a kezét a forgó tartozékhoz közel.** A tartozék a kezére is visszarúghat.
- c) **Ne álljon a forgó tárcsával egy vonalban.** Visszarúgás esetén a szerszám a beszorulás pontjától a tárcsa addigi forgásirányával ellentétes irányban fog elindulni az elakadási ponttól.
- d) **Sarkokon, éles széleken stb. különös körültekintéssel dolgozzon. Kerülje a tartozék ugrálását és beszorulását.** A sarkok és éles szélek vagy a szerszám ugrálása miatt a forgó tartozék könnyen beszorulhat, aminek hatására a kezelő elveszítheti a szerszám feletti uralmát, vagy visszarúghat a szerszám.
- e) **Ne szereljen a szerszámmra fűrészláncot, famarásra alkalmas fűrésztárcsát, szegmentált gyémánt tárcsát, amelynek kerületi hézagja 10 mm-nél nagyobb, vagy fogazott fűrésztárcsát.** Az ilyenek gyakran okoznak visszarúgást, és a kezelő elveszítheti a szerszám feletti uralmát.
- f) **Ügyeljen arra, hogy a vágótárcsa ne „szoruljon be”, és ne nyomja túl erősen. Ne próbáljon túl nagy mélységű vágást végezni.** A tárcsa túlerőltetése fokozza annak terhelését, ezért könnyebben megcsavarodhat vagy megszorulhat a vágatban, és nő a visszarúgás, illetve a tárcsa eltörésének veszélye.

- g) **Amikor a tárcsa megszorul, vagy valamilyen okból megszakítja a vágást, kapcsolja ki a szerszámot, és tartsa mozdulatlanul, amíg teljesen leáll. A mozgásban lévő vágótárcsát soha ne próbálja eltávolítani a vágatból, mert visszarúghat a szerszám.** Derítse ki a tárcsa beszorulásának okát, és tegye meg a szükséges intézkedést annak elhárítására.
- h) **Ne indítsa újra a vágást, ha a tárcsa a munkadarabban van. Várja meg, amíg a tárcsa eléri a teljes fordulatszámot, és azután óvatosan vigye be újra a vágatba.** A tárcsa megszorulhat, felfelé kiugorhat vagy visszarúghat, ha a szerszámot a munkadarabban indítja újra.
- i) **A táblákat vagy túlméretes munkadarabokat támassza alá, hogy minimálisra csökkentse a tárcsa beszorulásának és a visszarúgásnak az esélyét.** A nagy munkadarabok már saját súlyuktól is könnyen megereszkedhetnek. A munkadarabot a vágási vonal közelében, illetve két végéhez közel, a tárcsa mindkét oldalán alá kell támasztani.
- j) **Különösen óvatos legyen, amikor „zsebvágást” végez meglévő falakon vagy más, be nem látható felületeken.** A vágótárcsa belevághat a gáz- vagy vízcsövekbe, elektromos vezetékbe vagy más tárgyakra, ami visszarúgást okozhat.

További biztonsági szabályok

- **Ebben a kézikönyvben fel nem sorolt tartozékok használata nem ajánlott, és veszélyes is lehet.** Teljesítménynövelők alkalmazása rendellenes használatnak számít, mivel a szerszámot a névleges fordulatszámánál gyorsabb forgásra készített.
- **Szorítókkal vagy más praktikus módon stabil felülethez biztonságosan rögzítse a munkadarabot.** Ha a kezében tartja, vagy a testéhez szorítja, az instabillá válik, Ön pedig elveszítheti a szerszám feletti uralmát.
- **Mindig használja az oldalfogantyút. Biztonságosan húzza meg a fogantyút.** Az oldalfogantyút mindig használnia kell, hogy a szerszám feletti uralmát folyamatosan megtartsa.
- **Használat közben kerülje, hogy a gyémánt tárcsa ugráljon, ne kezelje durván.** Ha mégis ugrál, állítsa le a szerszámot és vizsgálja át a tárcsát, nincs-e rajta repedés vagy kitöredezés.
- **Ívelt vágással ne próbálkozzon.** A gyémánt tárcsa túlerőltetése fokozza annak terhelését, ezért könnyebben megszarodhat vagy megszorulhat a vágatban, és nő a visszarúgás, illetve a tárcsa eltörésének veszélye, ami súlyos sérülést okozhat.
- A tárcsát mindig körültekintően kezelje és tárolja.
- **Olyan helyen soha ne vágjon, ahol elektromos vezeték vagy csővezeték lehet.** Az súlyos sérülést okozhat.
- **NE vágjon fémet gyémánt tárcsával.**
- **NE használjon csiszolótárcsákat.**
- **MINDIG porgyűjtővel használja.**

- **Ne dolgozzon hosszú ideig a szerszámmal.** A szerszám által okozott súlyozott effektív rezgés gyorsulás maradandó sérülést okozhat az ujjain, a kezén és a karján. Viseljen kesztyűt, hogy kezét kipárnázza, munka közben gyakran tartson szüneteket, és szabjon határt a napi munkaidőnek.
- **Kerülje a szellőzőréseket, mert gyakran mozgó alkatrészek vannak mögöttük.** A laza öltözék, ékszer vagy hosszú haj beleakadhat a mozgó alkatrészekbe.
- A felszerelendő tartozékok menetének illenie kell a tengely menetére. Karimával szerelt tartozékok rögzítőnyílásának a karima illesztési átmérőjéhez kell illeszkednie. Ha olyan tartozékot szerel a szerszámra, amely nem illeszkedik tökéletesen, a szerszám elveszti az egyensúlyát, túl nagy rázkódást okoz, és a kezelő elveszítheti a szerszám feletti uralmát.
- A süllyesztett középpontú tárcsák csiszolófelületét a porvédő burkolat peremének síkja alá kell felszerelni. A porvédő burkolat peremének síkján átnyúló helytelenül szerelt vágótárcsához nem biztosítható kellő védelem.



FIGYELMEZTETÉS: Amikor a szerszámot nem használja, az oldalára fektetve olyan stabil felületre helyezze, ahol nem fenyegeti a felborulás vagy leesés veszélye. Ha ezt figyelmen kívül hagyja, súlyos sérülést szenvedhet.



FIGYELMEZTETÉS: Hibaáram-védelemmel ellátott (legfeljebb 30 mA-es) áramforrás használatát javasoljuk.

Maradványkockázatok

Bizonyos maradványkockázatok a vonatkozó biztonsági előírások betartása és védőeszközök használata ellenére sem kerülhetők el. Ezek a következők:

- halláskárosodás;
- a repülő részecskék által okozott személyi sérülés;
- a munka közben felforrósodott tartozékok megérintése miatti égési sérülés;
- a hosszú ideig tartó használat miatt bekövetkező személyi sérülés.

A csomag tartalma

A csomag a következőket tartalmazza:

- 1 Porvédő burkolat
 - 1 Rövid zárókarima (csak DWE46225 típusnál)
 - 1 Rövid támasztókarima (csak DWE46225 típusnál)
 - 1 Hosszú zárókarima
 - 1 Hosszú támasztókarima
 - 1 Ütközőcsavar (csak DWE46225 típusnál)
 - 1 Csavar (csak DWE46225 típusnál)
 - 1 Kezelési útmutató
- Ellenőrizze a terméket, részeit és tartozékait, nem sérültek-e meg szállítás közben.
 - Használat előtt szánjon időt ennek a használati útmutatónak az alapos áttanulmányozására és elsajátítására.

A szerszámon lévő jelölések

A következő piktogramok láthatók a szerszámon:



Használat előtt olvassa el a kezelési útmutatót.



Viseljen hallásvédőt.



Viseljen védőszemüveget.

Dátumkód helye (A ábra)

A gyártás évét is tartalmazó dátumkód **15** a szerszámházba van nyomtatva.

Példa:

2019 XX XX

Gyártás éve

Leírás (A ábra)



FIGYELMEZTETÉS: Az elektromos szerszámot vagy részeit soha ne alakítsa át. Azzal anyagi kárt vagy személyi sérülést okozhat.

- | | |
|-------------------------------------|---|
| 1 Forgatható porelszívó csok | 8 Oldalsó védőburkolat gomb |
| 2 Gyűrűrögzítő csavar | 9 Felső burkolat |
| 3 Fém talp | 10 Alsó burkolat |
| 4 Vágásmélység-beállító | 11 Rövid zárókarima (csak DWE46225 típusnál) |
| 5 Vágásmélység-beállító gomb | 12 Rövid támasztókarima (csak DWE46225 típusnál) |
| 6 Levehető kerek | 13 Hosszú zárókarima |
| 7 Elülső védőburkolat gomb | 14 Hosszú támasztókarima |

Rendeltetésszerű használat

Az Ön porvédő burkolatát professzionális falazatvágási munkákhoz terveztük. Fémhez és fához nem használható. Csak száraz vágáshoz alkalmas. A megfelelő csiszoló, gyémánt tárcsa és porelszívó használatával a statikus és a levegőbe kerülő por jelentős részét eltávolítja; anélkül a gép szennyezné a munkakörnyezetet, ami nagyobb egészségügyi kockázatot jelentene a kezelőre és a közelben tartózkodókra.

NE használja nedves környezetben, illetve gyúlékony folyadékok vagy gázok közelében.

Ez a porvédő burkolat professzionális szerszám.

NE engedje, hogy gyerekek hozzáférjenek. Ha kevésbé gyakorlott személy használja, biztosítson számára felügyeletet.

- **Gyermekek és fogyatékkal élő személyek.** Ezt a terméket gyermekek vagy fogyatékkal élők csak felügyelet mellett használhatják.
- Nem használhatják olyan személyek (a gyermekeket is beleértve), akik nincsenek fizikai, érzékelési vagy mentális képességeik teljes birtokában, vagy nincs meg a szükséges tapasztalatuk és tudásuk vagy képzettségük, kivéve, ha a biztonságukért felelős személy felügyel rájuk. Gyermekeket soha ne hagyjon felügyelet nélkül a gép közelében.

ÖSSZESZERELÉS ÉS BEÁLLÍTÁSOK



FIGYELMEZTETÉS: Súlyos személyi sérülés veszélyének csökkentése érdekében kapcsolja ki és áramtalanítsa a gépet, mielőtt beállítást végez rajta, vagy kiegészítőt, illetve tartozékot le- vagy felszerel. Ellenőrizze, hogy az indítókapcsoló OFF (KI) állásban van-e. A szerszám véletlen beindulása sérülést okozhat.

A porvédő burkolat fel- és leszerelése

A DWE46225 125 mm-es porvédő burkolat felszerelése (A, B–D, F ábra,)



FIGYELMEZTETÉS: Csiszolási műveleteknél a védőeszköz nem szerelhető fel újra, miután a burkolat már fel van szerelve.

Tartsa be a burkolatnak a csiszológépre történő felszerelésére, illetve onnan való leszerelésére vonatkozó útmutatásokat, amelyeket a szerszám kézikönyvében talál.

1. Ha a DWE46225 porvédő burkolatot kulcs nélküli fogaskerékházra szereli, távolítsa el a burkolat kioldókarját **16**, a burkolat kioldókarjának csavarját **17** és a B ábrán bemutatott csavart **18**.
2. Illeszse be a melléklet csavarokat: az ütközőcsavart **19** és a csavart **20** a C ábrán látható módon. Ezután szerelje fel a porvédő burkolatot.
3. Nyomja meg egyidejűleg a porvédő burkolat elülső gombját **7** és az oldalsó gombját **8**, hogy teljesen felnyíljon a porvédő burkolat (F ábra).
4. Lazítsa meg a gyűrűrögzítő csavart **2** a porvédő burkolaton, és igazítsa a füleket **21** a csiszológép fogaskerékházának réseihez **22**.
5. Fordítsa a porvédő burkolatot a kívánt helyzetbe. A porvédő burkolat a tengely és a kezelő között helyezkedjen el, hogy optimális hatékonyságot biztosítson.
6. Húzza meg erősen a gyűrűrögzítő csavart **2**, hogy rögzítse a porvédő burkolatot a fogaskerékházon. Laza porvédő burkolattal ne használja a csiszológépet.
7. A porvédő burkolat leszereléséhez lazítsa meg a gyűrűrögzítő csavart, majd forgassa a porvédő burkolatot úgy, hogy a rések és fülek egymáshoz igazodjanak, és húzza felfelé a porvédő burkolatot.

TARTSA SZEM ELŐTT: A porvédő burkolatot a gyárban előre beállítjuk a fogaskerékház-agy átmérőjéhez. Ha bizonyos idő eltelte után meglazul a porvédő burkolat, húzza meg a gyűrűrögzítő csavart **2**.

MEGJEGYZÉS: Ha a porvédő burkolatot nem lehet rögzíteni a gyűrűrögzítő csavarral, ne használja a gépet. Vigye szervizbe a porvédő burkolattal együtt, hogy javítsák meg vagy cseréljék ki a porvédő burkolatot.

A DWE46229 230 mm-es porvédő burkolat

felszerelése

(A, D, F ábra)

Tartsa be a burkolatnak a csiszológépre történő felszerelésére, illetve onnan való leszerelésére vonatkozó útmutatásokat, amelyeket a szerszám kézikönyvében talál.

1. Nyomja meg egyidejűleg a porvédő burkolat elülső gombját **7** és az oldalsó gombját **8**, hogy teljesen felnyíljon a porvédő burkolat (F ábra).
2. Lazítsa meg a gyűrűrögzítő csavart **2** a porvédő burkolaton, és igazítsa a füleket **21** a csiszológép fogaskerékházának réseihez **22**.
3. Fordítsa a porvédő burkolatot a kívánt helyzetbe. A porvédő burkolat a tengely és a kezelő között helyezkedjen el, hogy optimális hatékonyságot biztosítson.
4. Húzza meg erősen a gyűrűrögzítő csavart **2**, hogy rögzítse a porvédő burkolatot a fogaskerékházon. Laza porvédő burkolattal ne használja a csiszológépet.
5. A porvédő burkolat leszereléséhez lazítsa meg a gyűrűrögzítő csavart, majd forgassa a porvédő burkolatot úgy, hogy a rések és fülek egymáshoz igazodjanak, és húzza felfelé a porvédő burkolatot.

TARTSA SZEM ELŐTT: A porvédő burkolatot a gyárban előre beállítjuk a fogaskerékház-agy átmérőjéhez. Ha bizonyos idő eltelté után meglazul a porvédő burkolat, húzza meg a gyűrűrögzítő csavart **2**.

MEGJEGYZÉS: Ha a porvédő burkolatot nem lehet rögzíteni a gyűrűrögzítő csavarral, ne használja a gépet. Vigye szervizbe a porvédő burkolattal együtt, hogy javítsák meg vagy cseréljék ki a porvédő burkolatot.

A kulcsos védőeszköz fel- és leszerelése

(E ábra)

Csak 230 mm-es csiszolókhöz



FIGYELMEZTETÉS: Súlyos személyi sérülés veszélyének csökkentése érdekében kapcsolja ki és áramtalanítsa a gépet, mielőtt beállítást végez rajta, vagy kiegészítőt, illetve tartozékot le- vagy felszerel. Mielőtt a szerszámot újból csatlakoztatja a hálózatra, az üzemi kapcsolót megnyomva és elengedve bizonyosodjon meg arról, hogy ki van kapcsolva a szerszám.



VIGYÁZAT: Ehhez a csiszolóhoz védőeszközöket kell használni.



VIGYÁZAT: A kulcsos védőeszköz csak olyan csiszolókra szerelhető, amelyekre DWE46229 230 mm-es porvédő burkolat van felszerelve.

Amikor a csiszolóval fémet vagy falazatot csiszol, 1-es típusú védőeszközzel KELL használni. 1-es típusú védőeszközök DEWALT forgalmazóknál külön költség ellenében beszerezhetők.

1. Helyezze a csiszolót tengelyével **26** felfelé egy asztalra.
2. Illessze egymáshoz a bütyköket **30** és a vágatokat **22**.
3. Nyomja lefelé a védőeszközt **29**, és forgassa a kívánt helyzetbe.

4. Húzza meg erősen a csavart **31**.

5. A védőeszköz leszereléséhez lazítsa meg a csavart.

MEGJEGYZÉS: Ha a védőeszközt nem lehet rögzíteni az állítócsavarral, ne használja a szerszámot. A sérülésveszély csökkentése érdekében vigye szervizbe a szerszámot és a védőeszközt, hogy megjavítsák vagy kicseréljék.

Gyémánt vágótárcsák felszerelése és használata (A, F, G ábra,)



FIGYELMEZTETÉS: A porvédő burkolattal csak negatív homlokszögű gyémánt tárcsákat szabad használni. Fémet ne vágjon. Ragasztott csiszolótárcsával ne használja.

1. Amikor a porvédő burkolat fel van szerelve a vágógépre, nyomja meg egyidejűleg a porvédő burkolat elülső gombját **7** és az oldalsó gombját **8**, hogy teljesen felnyíljon a porvédő burkolat.
2. Szerelje fel a támasztókarimát **12** vagy **14** a tengelyre **26**.
FONTOS: A DWE46225 típust két karimakészlettel szállítjuk. Nézze át a **Karima-csiszológép kompatibilitást jelző táblázatot** ennek a fejezetnek a végén, hogy helyesen használhassa.
3. Helyezze a tárcsát **25** a zárókarimára **11** vagy **13**, majd tegye mindkettőt a tengelyre a támasztókarimához, a tárcsát a támasztókarima kiemelkedő közepére központosítsa.
4. Tartsa lenyomva a tengelyrögzítő gombot, húzza meg a rögzítőkarimát:
 - A standard zárókarimát csavarkulccsal húzza meg.
5. A gyémánt vágótárcsa felszerelése után a porvédő burkolatot a burkolat elülső gombját **7** és az oldalsó gombját **8** egyszerre lenyomva zárni kell.
6. A tárcsa leszereléséhez nyomja le a tengelyrögzítő gombot, és lazítsa meg a zárókarimát.

Karima-csiszológép kompatibilitás

Karimakészlet	Csiszológép
Rövid (ezüst színű) karimakészlet: Zárókarima 11 Támasztókarima 12	DCG405, DCG406
Hosszú (fekete) karimakészlet: Zárókarima 13 Támasztókarima 14	DWE4016, DWE4203, DWE4206, DWE4207, DWE4216, DWE4217, DWE4227, DWE4233, DWE4235, DWE4237, DWE4238, DWE4246, DWE4257, DWE4263, DWE4277, DWE46105, DWE4357, DWE4347, DWE4369, DWE4377, DCG412, DCG414, D28498, DWE490, DWE492, DWE494, DWE496, DWE4001, DWE4056, DWE4057, DWE4156, DWE4157, DWE4151, DWE4557, DWE4559, DWE4579, DWE4597, DWE4599

Vágásmélység beállítása (A ábra)

1. Lazítsa meg a vágásmélység-beállító gombot **5**.
2. Csúsztassa a vágásmélység-beállítót **4** a kívánt helyzetbe. Tartsa szem előtt: Ha a porvédő burkolat zárva van, az elülső gombjának **7** megnyomásával nyissa fel. Így könnyebben mozgatható a vágásmélység-beállító.
3. Húzza meg a vágásmélység-beállító gombot.

Porelszívás (A, H ábra)



FIGYELMEZTETÉS: CSAK A DEWALT által ajánlott szerszámokkal használja ezt a tartozékot.

Ha többet szeretne megtudni arról, milyen DEWALT elektromos szerszámokkal használható ez a tartozék, forduljon a hátoldalon felsorolt megbízott szervizeink egyikéhez, vagy tekintse meg eladás utáni szolgáltatásainkat a következő internet oldalon: www.2helpU.com.



FIGYELMEZTETÉS: Ezt a kiegészítőt porelszívó rendszerrel kell használni. MINDIG viseljen tanúsítvánnyal ellátott biztonsági arcmaszkot vagy porvédő maszkot.

TARTSA SZEM ELŐTT: Győződjön meg a csőcsatlakozás biztonságosságáról.

TARTSA SZEM ELŐTT: A porelszívó által begyűjtött por mennyisége a porelszívó szűrőrendszerétől függ. Bővebb tájékoztatásért nézze át a porelszívó használati útmutatóját.

Minden DEWALT porelszívó borítás úgy van tervezve, hogy a DEWALT Airlock DWV9000 csatlakozóval használják.

1. Csatlakoztassa a DWV9000 csatlakozót **23** a porelszívó tömlőhöz **24**.
2. Oldja ki a DWV9000 csatlakozót **23**, és csúsztassa rá a porelszívó csonkra **1**.
3. A biztonságos rögzítés végett zárja a DWV9000 csatlakozót **23**.

Hagyományos porelszívó tömlők

Csatlakoztasson egy ajánlott porelszívó tömlőt a porelszívó csonkhoz **1**.

A kerekek le- és felszerelése (I ábra)

Ezen a porvédő burkolaton négy levehető kerék **6** van a fémtalpra **3** szerelve, ezek leszerelhetők, amikor nincs rájuk szükség.

1. Távolítsa el a kerekeket a talphoz rögzítő kapcsokat **27**.
2. Vegye le a kerekeket.
3. Vegye le a forgatható csapot **28**.

Amikor a kerekeket visszaszereli a talpra, tegye vissza a forgatható csapot, csúsztassa a kerekeket a tengelyre, és rögzítse a kapcsokkal. Bizonyosodjon meg arról, hogy mind a négy kerék biztonságosan fel van szerelve, mielőtt használni kezdi a porvédő burkolatot.

A GÉP KEZELÉSE

Kezelési útmutatások



FIGYELMEZTETÉS: Mindig tartsa be a biztonsági útmutatásokat és az érvényes előírásokat.



FIGYELMEZTETÉS: Súlyos személyi sérülés veszélyének csökkentése érdekében kapcsolja ki és áramtalanítsa a gépet, mielőtt beállítást végez rajta, vagy kiegészítőt, illetve tartozékot le- vagy felszerel. Ellenőrizze, hogy az indítókapcsoló OFF (KI) állásban van-e. A szerszám véletlen beindulása sérülést okozhat.

Sarokfugamarás és vágás (A, J ábra)

1. Állítsa be a kívánt vágásmélységet, lásd a **Vágásmélység beállítása** cím alatt az **Összeszerelés és beállítások** című fejezetben.
2. Várja meg, amíg a gép eléri a maximális fordulatszámot, és csak azután érintse a munkafelülethez.
3. Úgy helyezkedjen el, hogy a porvédő burkolat nyitott alsó része és a tárcsa Öntől távolodó irányba nézzenek.
4. Helyezze a fémtalpat **3** a munkafelületre, és a munkafelületbe hatolva kezdje a vágást. A felső burkolat **9** a kezdeti behatolás után záródik az alsó burkolathoz **10**. **TARTSA SZEM ELŐTT:** Tartsa a porvédő burkolat szélét a munkafelülethez, hogy megfelelő legyen a por begyűjtése.
5. A védőburkolatot a J ábrán látható módon irányozza be, és húzza a csiszológépet a munkafelület mentén. **TARTSA SZEM ELŐTT:** A csiszológépet CSAK a megjelölt irányban szabad mozgatni.
6. A vágás befejezése után vegye le a gépet a munkafelületről, és azután kapcsolja ki. Csak akkor tegye le, amikor már teljesen leállt.
7. Nyomja meg a porvédő burkolat oldalsó gombját **8**, hogy kioldja a felső védőburkolatot, és kezdjen új beszűrő vágást.

KARBANTARTÁS

Az Ön DEWALT elektromos szerszámát minimális karbantartás melletti tartós használatra terveztük. Folyamatos és kielégítő működése a megfelelő gondozástól és a rendszeres tisztítástól is függ.



FIGYELMEZTETÉS: Súlyos személyi sérülés veszélyének csökkentése érdekében kapcsolja ki és áramtalanítsa a gépet, mielőtt beállítást végez rajta, vagy kiegészítőt, illetve tartozékot le- vagy felszerel. Ellenőrizze, hogy az indítókapcsoló OFF (KI) állásban van-e. A szerszám véletlen beindulása sérülést okozhat.



Kenés


Az Ön elektromos szerszáma nem igényel kiegészítő kenést.




Tisztítás




FIGYELMEZTETÉS: Ha szennyeződés vagy por gyülemlik fel a szellőzőrésekben vagy azok környékén, fúvassa ki száraz levegővel a készülékházból. A művelet végzésekor viseljen jóváhagyott védőszemüveget és jóváhagyott porvédő maszkot.

 **FIGYELMEZTETÉS:** A gép nemfémes részeit soha ne tisztítsa oldószerrel vagy más erős vegyszerrel. Ezek a vegyszerek meggyengíthetik az alkatrészek anyagát. Csak kímélő szappanos vízzel megnedvesített ronggyal tisztítsa. Ne hagyja, hogy a belsejébe folyadék kerüljön, és soha ne is merítse folyadékba egyik részét sem.


Külön kapható tartozékok


 **FIGYELMEZTETÉS:** Mivel nem a DEWALT által javasolt tartozékoknak ezzel a termékkel együtt történő használhatóságát nem tesztelték, az olyan tartozékok használata veszélyes lehet. A sérülésveszély csökkentése érdekében csak a DEWALT által ajánlott tartozékokat használja ezzel a termékkel.

 **FIGYELMEZTETÉS:** Minden tartozék névleges fordulatszámának a szerszám névleges fordulatszámával (a szerszám adatlapján látható) legalább egyenlőnek kell lennie. A névleges fordulatszámuknál gyorsabban pörgő tárcsa és egyéb tartozék könnyen leválhat, és sérülést okozhat. A tartozékok névleges fordulatszáma magasabb legyen a szerszámnak az adatlapon feltüntetett fordulatszámánál. A munkafeladathoz megfelelő tárcsát használja.

A megfelelő tartozékokkal kapcsolatos további tájékoztatásért forduljon kereskedőjéhez.

Környezetvédelem

 Elkülönítve gyűjtendő. Ezzel a szimbólummal jelölt termékeket és akkumulátorokat tilos a normál háztartási hulladékba dobni.

 A termékek és akkumulátorok tartalmaznak visszanyerhető vagy újrahasznosítható anyagokat, amelyek csökkentik a nyersanyagigényt. Kérjük, hogy a helyi előírásoknak megfelelően gondoskodjon az elektromos termékek és akkumulátorok újrahasznosításáról. További tájékoztatást itt talál: www.2helpU.com.

DEWALT JÓTÁLLÁSI FELTÉTELEK

Gratulálunk Önnek ennek az értékes DeWALT készülék megvásárlásához. Fogyasztók részére értékesített termékeinkre **12 hónap időtartamú jótállást vállalunk.**

A jótállás a fogyasztó jogszabályból eredő jogait nem érinti.

- 1) A Stanley Black & Decker Hungary Kft. a jótállás, kellék- és termékszavatosság keretében végzett javításokat vagy a termék kicserélését 19/2014. (IV.29.) NGM rendelet és a 151/2003. (IX.22.) Kormányrendelet szerint végzi a jótállási idő, illetve a kellék- és termékszavatossági jogok érvényesíthetőségének teljes időtartama alatt.
 - a) A fogyasztó jótállási igényét a jótállási jeggyel érvényesítheti, ezért kérjük azt őrizze meg.
 - b) Vásárláskor a forgalmazónak (kereskedőnek) a jótállási jegyben fel kell tüntetnie a fogyasztási cikk azonosításra alkalmas megnevezését, típusát, gyártási számát, továbbá – amennyiben van ilyen – azonosításra alkalmas részeinek meghatározását, illetve a fogyasztó részére történő átadásának időpontját. A jótállási jegyet a forgalmazó (kereskedő) nevében eljáró személynek alá kell írnia és a kereskedés azonosítására alkalmas tartalmú (minimum cégnév, üzlet címe) bélyegzővel olvashatóan le kell bélyegezni. Kérjük, kísérelje figyelemmel a jótállási jegy megfelelő érvényesítését, mivel a kijelölt szervezethez a jótállási igény csak érvényes jótállási jeggyel érvényesíthető. Amennyiben a jótállási jegy szabálytalanul került kiállításra, jótállási igényével kérjük forduljon a terméket az Ön részére értékesítő partnerünkhöz (kereskedőhöz). A jótállási jegy szabálytalan kiállítása vagy a fogyasztó rendelkezésére bocsátás elmaradása nem érinti a jótállási érvényességét. Kérjük, hogy a jótállási jegyben kívül a nyugtát vagy számlát is szíveskedjen megőrizni a gyorsabb és hatékonyabb ügyintézés érdekében, mert a szerződés megkötése az ellenérték megfizetését igazoló bizonylattal is bizonyítható.
 - c) Elvesztett jótállási jegyet csak a fogyasztói szerződés létrejöttét igazoló nyugta vagy számla ellenében tudunk pótolni!
- 2) **Nem terjed ki a jótállás:**
 - a) amennyiben a hiba oka rendeltetésellenes, illetve a mellékelt magyar nyelvű használati kezelési útmutatóban foglaltaktól eltérő használat, átalakítás, szakszerűtlen kezelés, helytelen tárolás, elemi kár vagy egyéb a vásárlás után a fogyasztó érdekkörében keletkezett ok miatt következik be;
 - b) azon alkatrészekre, amelyek esetében a meghibásodás a jótállási időn belüli rendeltetészerű használat mellett az alkatrészek természetes elhasználódása, kopása miatt következett be (így különösen: fűrészlánc, fűrészlap, gyalukés, meghajtósíj, csapágyak, szénkefe, csillagkerék);
 - c) a készülék túlterhelése miatt jelentkező hibákra, amelyek a hajtómű meghibásodásához, vagy egyéb ebből adódó károkhoz vezetnek;
 - d) a termék nem hivatalos szervizben történt javításából eredő hibákra;
 - e) az olyan károsodásokra, amelyek nem eredeti Black & Decker kiegészítő készülékek és tartozékok használatából adódnak **amennyiben a szakszerviz bizonyítja, hogy a hiba a fenti okok valamelyikére vezethető vissza.**
- 3) A fogyasztó a kijavítás vagy csere iránti igényét a jótállási időn belül a kereskedőnél, illetve kijavítás iránti igényét a jótállási jegyben feltüntetett javítószolgálatnál is érvényesítheti. Termékszavatossági igényét kérjük a jótállási jegyben feltüntetett gyártónak vagy forgalmazónak szíveskedjen bejelenteni.
 - a) Nem számít bele a jótállási időbe a kijavítási időnek az a része, amely alatt a fogyasztó a terméket nem tudta rendeltetészerűen használni.
 - b) A terméknek a kicseréléssel vagy kijavítással érintett részére a jótállási idő újból kezdődik.
 - c) Ha a fogyasztási cikk a vásárlástól (üzembe helyezésétől) számított három munkanapon belül meghibásodik, a fogyasztó ezen időtartamon belül kérheti annak kicserélését feltéve, hogy a meghibásodás a rendeltetészerű használatot akadályozza.

A hiba fennállásának, vagy a rendeltetészerű használatot akadályozó mérték megállapításához a kereskedő kérheti a szakszerviz közreműködését.

- d) Amennyiben a jótállási igény bejelentését követően a kereskedő az igény teljesíthetőségéről azonnal nem tud nyilatkozni, úgy öt munkanapon belül kell értesítenie a fogyasztót az álláspontjáról.
 - e) Ha a kijavítás vagy a csere nem lehetséges, a fogyasztó választása szerint műszakilag és értékében hasonló készülék kerül felajánlásra, vagy a vételár arányos leszállítására kerül sor, avagy visszafizetésre kerül a vételár.
 - f) A termék hibája miatt a fogyasztó a forgalmazótól is követelheti a hiba kijavítását vagy a termék kicserélését a forgalomba hozataltól számított két év elteltéig (termékszavatosság).
- 4) A jótállás alapján történő javítás során a forgalmazónak, illetve a javítószolgálatnak (kereskedőnek) törekednie kell arra, hogy a kijavítást legfeljebb 15 napon belül megfelelő minőségben elvégezze, elvégeztesse.

A jótállás keretébe tartozó kijavítás vagy csere esetén a forgalmazó, illetve a javítószolgálat a jótállási jegyben köteles feltüntetni:

- a kijavítás iránti igény bejelentésének és a kijavításra történő átvétel időpontját,
- a hiba okát és a kijavítás módját;
- a termék fogyasztó részére történő visszaadásának időpontját,
- a kicserélés tényét és időpontját.

A termék meghibásodása esetén a fogyasztót az alábbi jogok illetik meg:

Elsősorban - választása szerint - kijavítást vagy kicserélést követelhet. A csereigény akkor megalapozott, ha a termék a fogyasztónak okozott jelentős kényelmetlenség nélkül, megfelelő minőségben és ésszerű határidőn belül, értékcsökkenés nélkül nem javítható ki, vagy nem kerül kijavításra.

Ha az előírt módon történő kijavításra, illetve kicserélésre vonatkozó kötelezettségének a forgalmazó nem tud eleget tenni, a fogyasztó – választása szerint – a vételár arányos leszállítását igényelheti, a hibát a forgalmazó költségére maga kijavíttathatja, vagy elállhat a szerződéstől (a hibás áru visszaszolgáltatásával egyidejűleg kérheti a nyugtán vagy számlán feltüntetett bruttó vételár visszatérítését).

Jelentéktelen hiba miatt elállásnak nincs helye!

Kérjük, hogy a hiba felfedezését követő legrövidebb időn belül szíveskedjen azt a szervizben vagy a forgalmazónál bejelenteni.

A kijavítást vagy kicserélést - a dolog tulajdonságaira és a fogyasztó által elvárható rendeltetésére figyelemmel - megfelelő határidőn belül, a fogyasztó érdekeit kímélve kell elvégezni.

Gyártó:	Forgalmazó:
Black & Decker Europe, 210 Bath Road, Slough, Berkshire, SL13YD, Egyesült Királyság	Stanley Black & Decker Hungary Kft 1016. Budapest, Mészáros u. 58/B

Fogyasztói jogvita esetén a fogyasztó a megyei (fővárosi) kereskedelmi és iparkamarák mellett működő békéltető testület eljárását is kezdeményezheti!

Kereskedő által a vásárlással egyidejűleg kitöltendő

Kereskedő neve és címe:

.....

A fogyasztási cikk megnevezése:.....

Típusa:

Gyártási száma:

Szerződéskötés és a termék fogyasztó részére történő átadásának dátuma:

..... P.H.
aláírás

Kereskedő által kitöltendő kicserélés esetén

A fogyasztó a hibás terméket valamennyi tartozékával átadta.

A kicserélés időpontja: P.H.
aláírás

A hibátlan terméket átvettem.

A kicserélt új termék átvételének időpontja:

.....
fogyasztó aláírása

Kijavítás esetén a szerviz tölti ki:

1. javítás

A javítás iránti igény bejelentésének és a javításra átvétel időpontja:

.....

A bejelentett hiba oka és a javítás módja:
.....

A fogyasztó részére történő visszaadás időpontja:
.....

Amennyiben a termék nem javítható, a csereigény alapos:
igen / nem (aláhúzással jelölendő)
..... P.H.
aláírás

3. javítás

A javítás iránti igény bejelentésének és a javításra átvétel időpontja:

.....

A bejelentett hiba oka és a javítás módja:
.....

A fogyasztó részére történő visszaadás időpontja:
.....

Amennyiben a termék nem javítható, a csereigény alapos:
igen / nem (aláhúzással jelölendő)
..... P.H.
aláírás

2. javítás

A javítás iránti igény bejelentésének és a javításra átvétel időpontja:

.....

A bejelentett hiba oka és a javítás módja:
.....

A fogyasztó részére történő visszaadás időpontja:
.....

Amennyiben a termék nem javítható, a csereigény alapos:
igen / nem (aláhúzással jelölendő)
..... P.H.
aláírás

4. javítás

A javítás iránti igény bejelentésének és a javításra átvétel időpontja:

.....

A bejelentett hiba oka és a javítás módja:
.....

A fogyasztó részére történő visszaadás időpontja:
.....

Amennyiben a termék nem javítható, a csereigény alapos:
igen / nem (aláhúzással jelölendő)
..... P.H.
aláírás

Stanley Black&Decker Hungary Kft kereskedelmi képviselet			
		Tel.	Fax.
Iroda	1016 Bp. Mészáros u 58/b.	214-05-61 403-65-33	214-69-35

Központi Márkaszerviz			
		Tel/fax	
Rotel Kft.DEWALT Márkaszerviz	1163 Bp. (Sashalom) Thököly út 17.	403-22-60, 404-00-14, 403-65-33	service@rotelkft.hu www.rotelkft.hu
INOX Kereskedelmi és Szolgáltató Kft.	Szolnoki út 27-29. 6000 Kecskemét	+36 30 370 7033	szerviz@inox.hu www.inox.hu/

CZ ZÁRUČNÍ LIST

PL KARTA GWARANCYJNA

H JÓTÁLLÁSI JEGY

SK ZÁRUČNÝ LIST

DEWALT[®]

CZ měsíců
H hónap

12

PL miesięcy
SK mesiacov

CZ	Výrobní kód	Datum prodeje	Razítko prodejny Podpis
H	Gyári szám	A vásárlás napja	Pecset helye Aláírás
PL	Numer seryjny	Data sprzedaży	Stempel Podpis
SK	Číslo série	Dátum predaja	Pečiatka predajne Podpis

(CZ)

Adresy servisu
Band Servis
Klásterského 2
CZ-140 00 Praha 4
Tel.: 00420 244 403 247
Fax: 00420 241 770 167

Band Servis
K Pasekám 4440
CZ-760 01 Zlín
Tel.: 00420 577 008 550,1
Fax: 00420 577 008 559
<http://www.bandservis.cz>

(H)

Black & Decker Központi
Garanciális-és Márkaszerviz
1163 Budapest
(Sashalom) Thököly út 17.
Tel.: 403-2260
Fax: 404-0014
www.rotelkft.hu

INOX Trading and
Manufacturing LLC
Szolnoki út 27-29.
6000 Kecskemét
Tel.: +36 30 370 7033
e-mail: szerviz@inox.hu
www.inox.hu/

(PL)

Adres serwisu centralnego
ERPATECH
ul. Bakaliowa 26
05-080 Mościska
Tel.: 022-8620808
Fax: 022-8620809

(SK)

Adresa servisu
Band Servis
Paulínska ul. 22
SK-917 01 Trnava
Tel.: 00421 335 511 063
Fax: 00421 335 512 624

(CZ)	Dokumentace záruční opravy			(PL)	Przebieg napraw gwarancyjnych	
(H)	A garanciális javítás dokumentálása			(SK)	Záznamy o záručných opravách	
CZ	Číslo	Datum příjmu	Datum zakázky	Číslo zakázky	Závada	Razítko Podpis
H	Sorszám	Bejelentés időpontja	Javítási időpont	Javítási munkalapszám	Hiba jelleg oka	Pecset Aláírás
	Jótállás új határideje					
PL	Nr.	Data zgłoszenia	Data naprawy	Nr. zlecenia	Przebieg naprawy	Stempel Podpis
SK	Číslo dodávky	Dátum nahlásenia	Dátum opravy	Číslo objednávky	Popis poruchy	Pečiatka Podpis