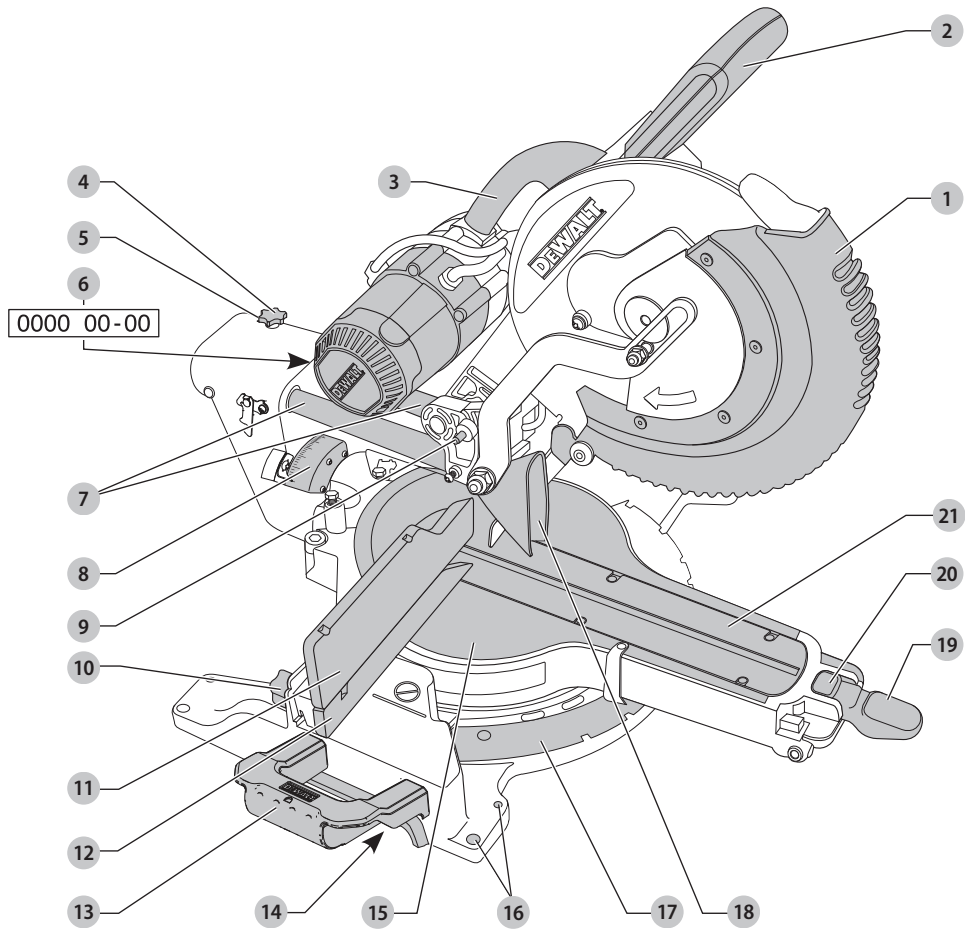
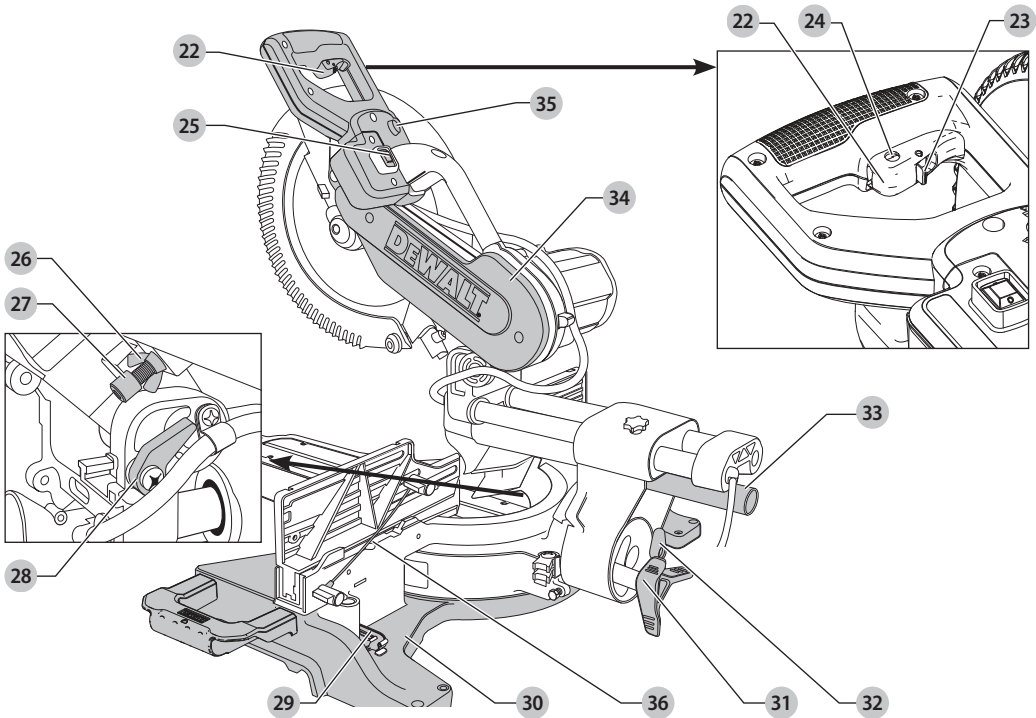


DEWALT®

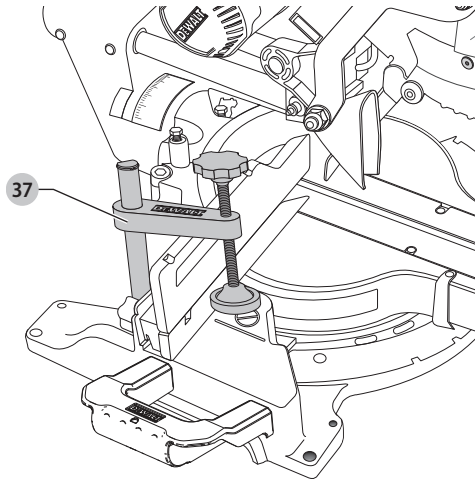
Obr. A1



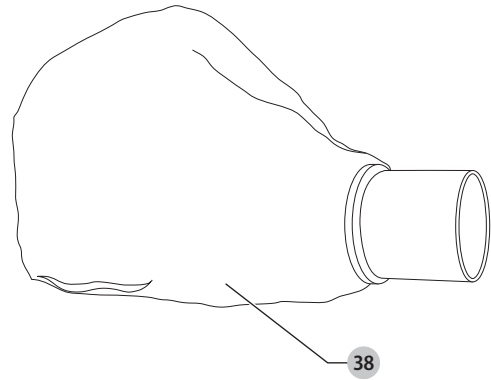
Obr. A2



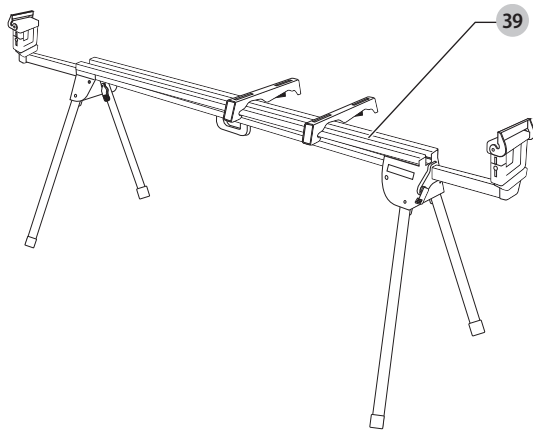
Obr. B



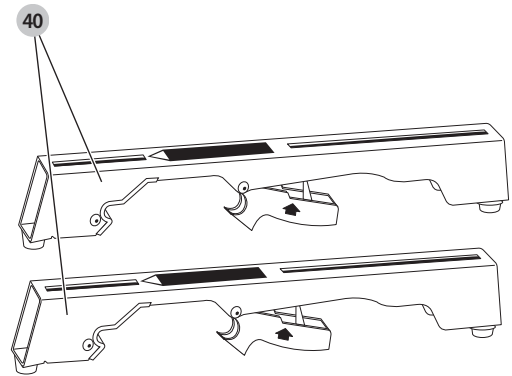
Obr. C



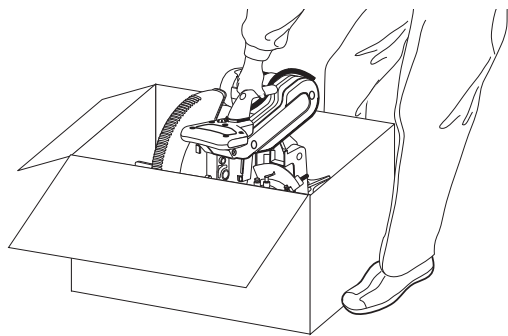
Obr. D



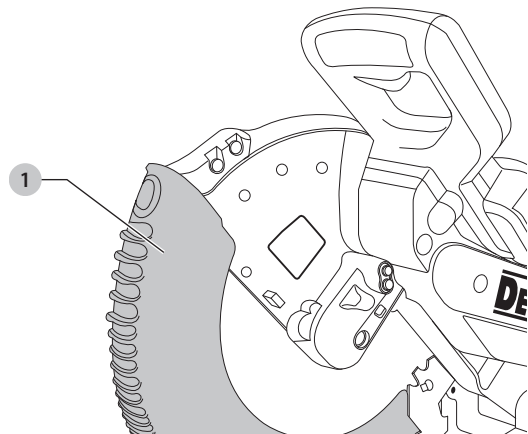
Obr. E



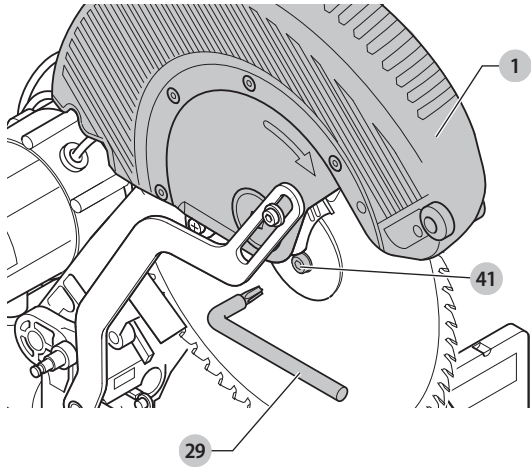
Obr. F



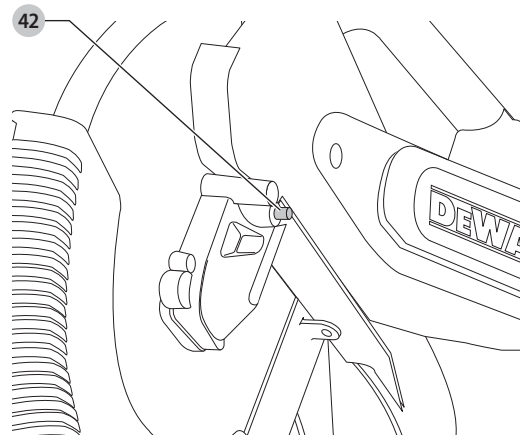
Obr. G1



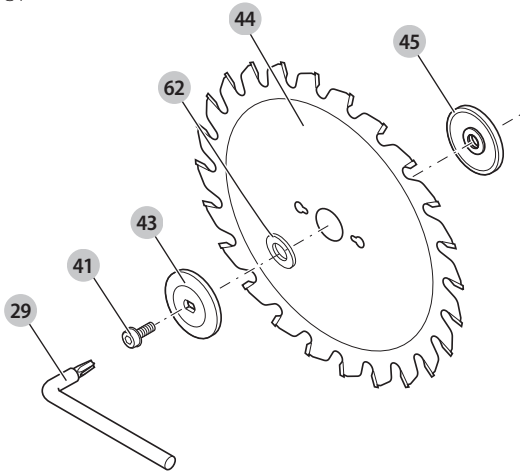
Obr. G2



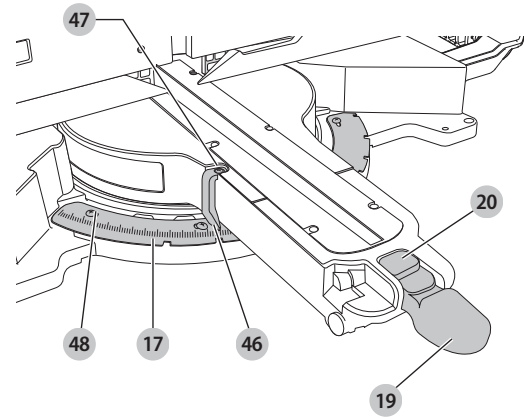
Obr. G3



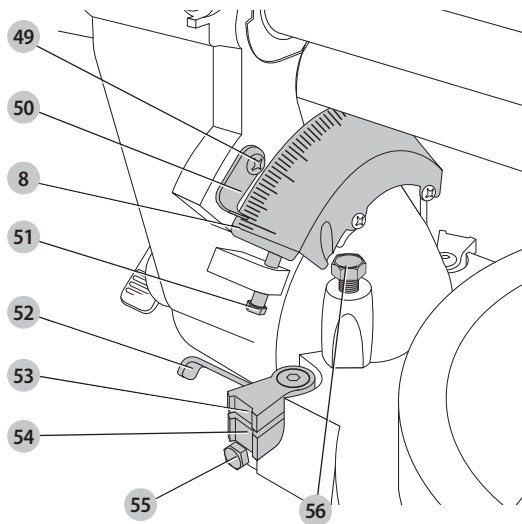
Obr. G4



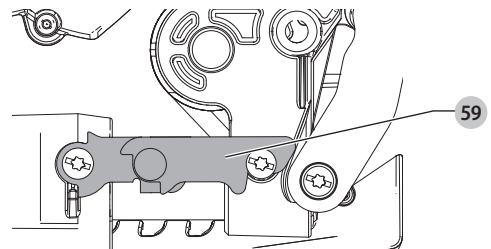
Obr. H



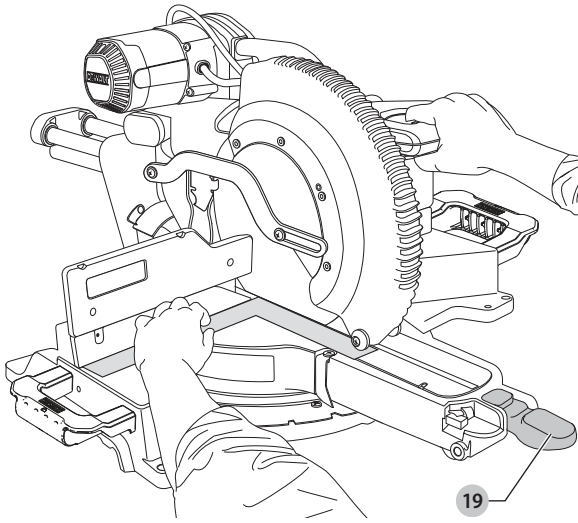
Obr. I



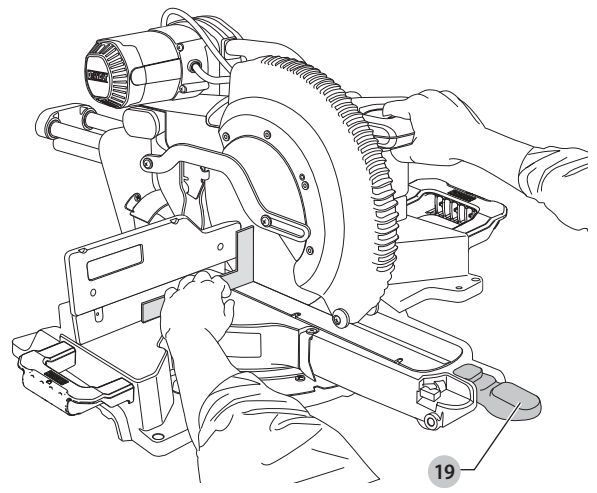
Obr. J



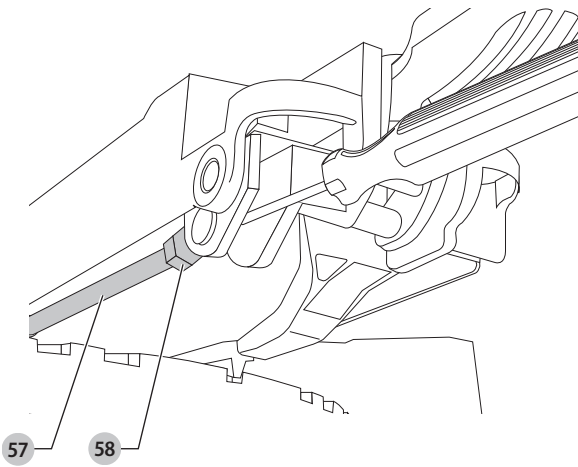
Obr. K



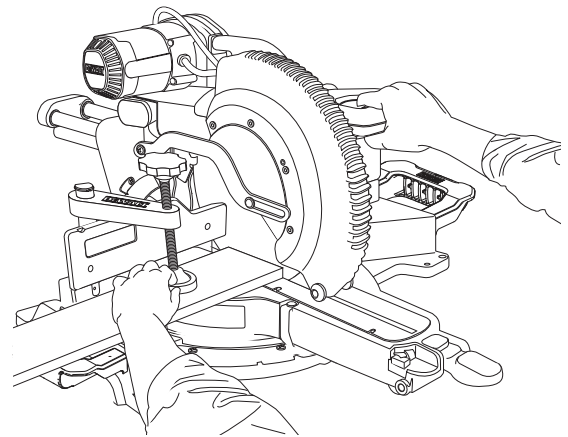
Obr. L



Obr. M



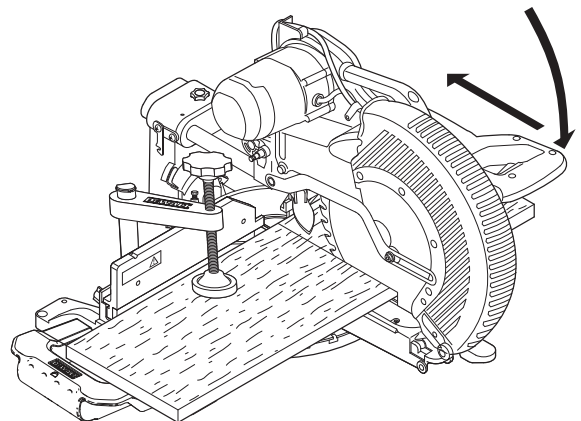
Obr. N1



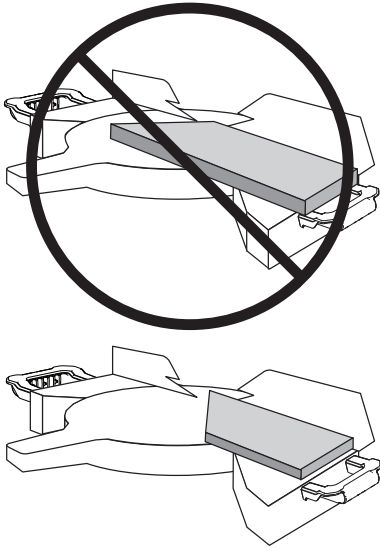
Obr. N2



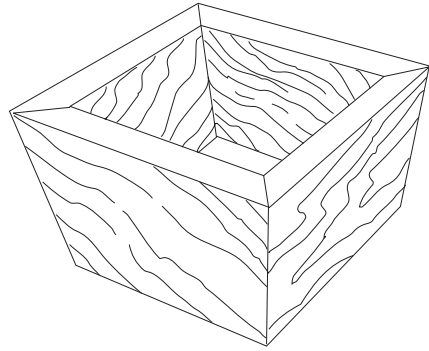
Obr. O



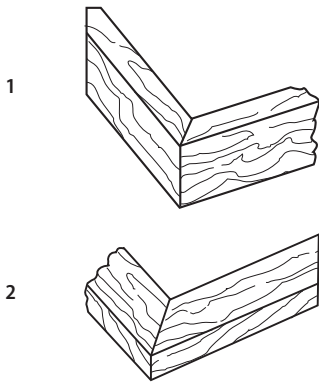
Obr. P



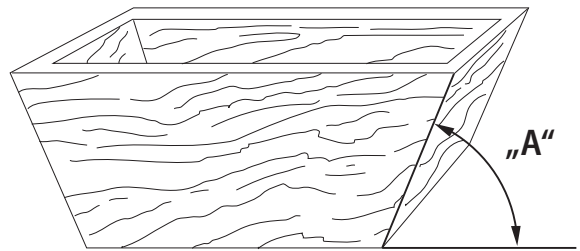
Obr. Q



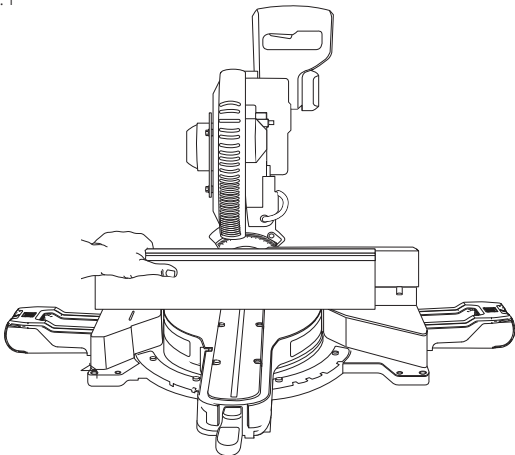
Obr. R



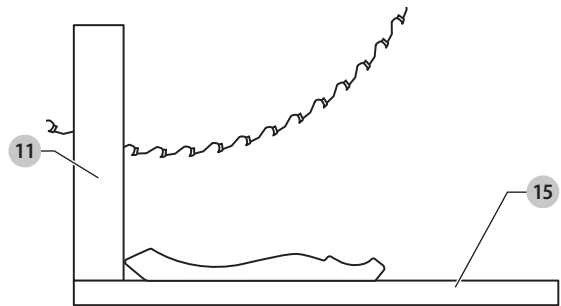
Obr. S



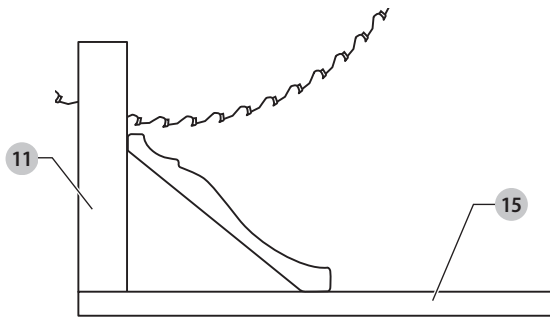
Obr. T



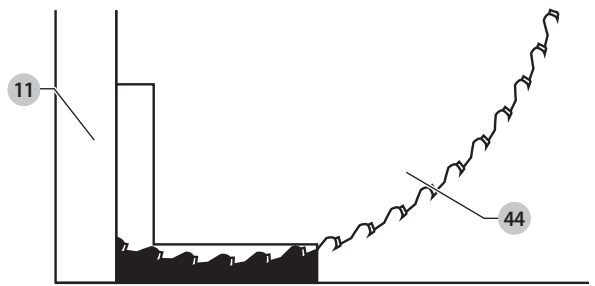
Obr. U1



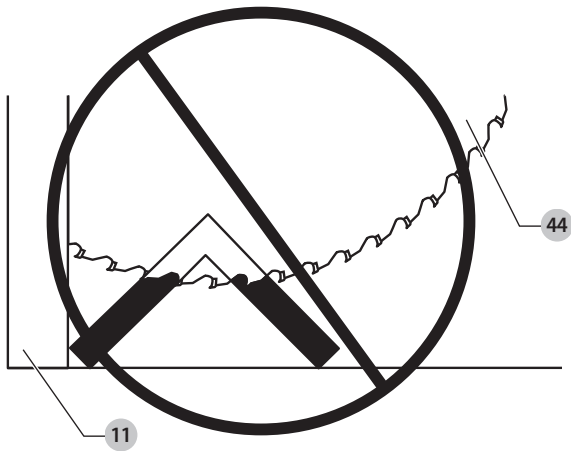
Obr. U2



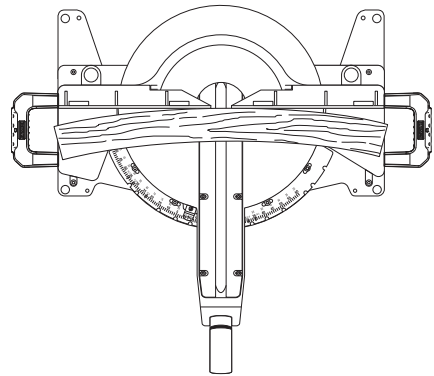
Obr. V1



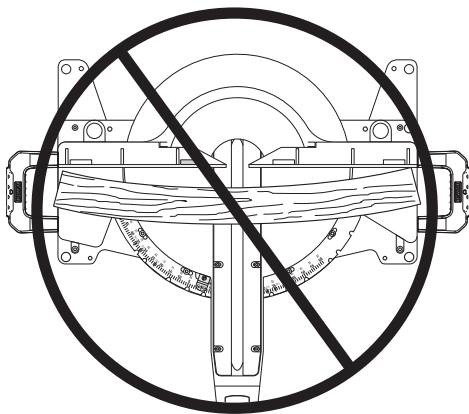
Obr. V2



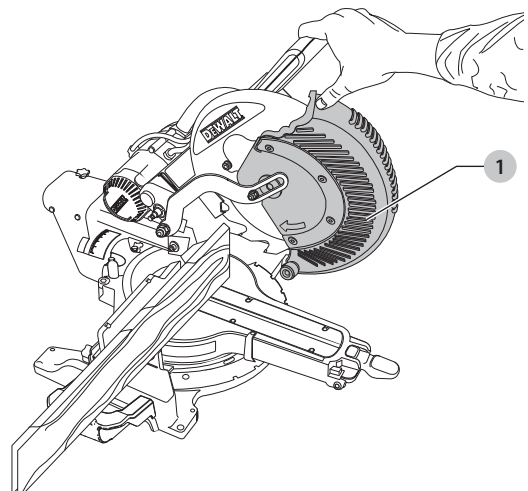
Obr. W1

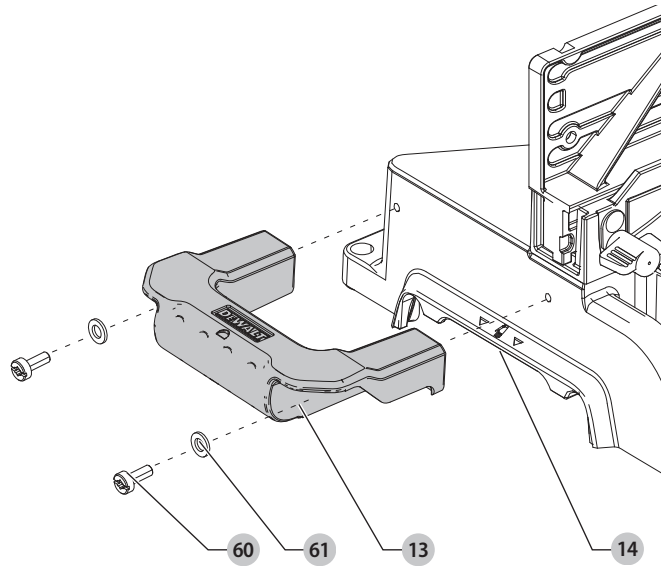


Obr. W2



Obr. X





POKOSOVÁ PILA DWS780

Blahopřejeme Vám!

Zvolili jste si nářadí značky DEWALT. Léta zkušeností, důkladný vývoj výrobků a inovace vytvořily ze společnosti DEWALT jednoho z nejspolehlivějších partnerů pro uživatele profesionálního elektrického nářadí.

Technické údaje

		DWS780 QS	DWS780 LX	DWS780 GB
Napájecí napětí	V	230	115	230
Typ		12	12	12
Příkon	W	1 675	1 675	1 675
Průměr pilového kotouče	mm	305	305	305
Průměr upínacího otvoru	mm	30	30	30
Tloušťka pilového kotouče	mm	1,8	1,8	1,8
Maximální tloušťka řezu	mm	3,0	3,0	3,0
Maximální otáčky pilového kotouče	min ⁻¹	1 900–3 800	–	1 900–3 800
Velká Británie a Irsko	min ⁻¹	1 600–3 600	1 600–3 600	–
Maximální kapacita příčného řezu – 90°	mm	349	349	349
Maximální kapacita pokosového řezu – 45°	mm	244	244	244
Maximální hloubka řezu – 90°	mm	112	112	112
Maximální hloubka šikmého příčného řezu – 45°	mm	56	56	56
Pokosový řez (maximální polohy)	levý	50°	50°	50°
	pravý	60°	60°	60°
Šikmý řez (maximální polohy)	levý	49°	49°	49°
	pravý	49°	49°	49°
Pokosový řez – 0°				
Výsledná šířka při maximální výšce 112 mm	mm	299	299	299
Výsledná šířka při maximální výšce 110 mm	mm	303	303	303
Výsledná výška při maximální šířce 345 mm	mm	76	76	76
Pokosový řez při náklonu 45° vlevo				
Výsledná šířka při maximální výšce 112 mm	mm	200	200	200
Výsledná výška při maximální šířce 244 mm	mm	76	76	76
Pokosový řez při náklonu 45° vpravo				
Výsledná šířka při maximální výšce 112 mm	mm	211	211	211
Výsledná výška při maximální šířce 244 mm	mm	76	76	76
Šikmý řez při náklonu 45° vlevo				
Výsledná šířka při maximální výšce 63 mm	mm	268	268	268
Výsledná výška při maximální šířce 345 mm	mm	44	44	44
Šikmý řez při náklonu 45° vpravo				
Výsledná šířka při maximální výšce 62 mm	mm	193	193	193
Výsledná výška při maximální šířce 345 mm	mm	28	28	28
Doba automatického zastavení pilového kotouče	s	< 10	< 10	< 10
Hmotnost	kg	25,5	25,5	25,5

Hodnoty týkající se hlučnosti a/nebo vibrací (prostorový vektorový součet) podle normy EN62841

L _{PA} (hladina akustického tlaku)	dB(A)	92	90	92
L _{WA} (hladina akustického výkonu)	dB(A)	105	102	105
K (odchylka uvedených hodnoty týkající se hluku)	dB(A)	3	3	3

Hodnoty vibrací a hluku uvedené v tomto dokumentu byly měřeny podle normalizovaných požadavků, které jsou uvedeny v normě EN62841 a mohou být použity pro srovnání jednoho nářadí s ostatními. Tyto hodnoty

mohou být použity pro předběžný odhad hluku a vibrací působících na obsluhu.



VAROVÁNÍ: Deklarované hodnoty hlučnosti a/nebo vibrací se vztahují na určené standardní použití tohoto nářadí. Je-li ovšem nářadí použito pro různé aplikace s rozmanitým příslušenstvím nebo je-li prováděna jeho nedostatečná údržba, hodnoty hlučnosti a/nebo vibrací mohou být odlišné. Tak se může během celkové pracovní doby doba působení na obsluhu značně prodloužit.

Odhad míry působení hluku a/nebo vibrací na obsluhu musí počítat také s dobou, kdy je toto nářadí vypnuto, nebo kdy je v chodu naprázdno a aktuálně neprovádí žádnou práci. Během celkové pracovní doby se tak může doba působení na obsluhu značně zkrátit.

Zjistěte si další doplňková bezpečnostní opatření, která chrání obsluhu před účinkem hluku a/nebo vibrací, jako jsou: údržba nářadí a jeho příslušenství, udržování rukou v teple (týká se vibrací), organizace způsobů práce.

Prohlášení o shodě – EC

Směrnice pro strojní zařízení



POKOSOVÁ PILA DWS780

Společnost DEWALT tímto prohlašuje, že tyto výrobky popisované v části **Technické údaje** splňují požadavky následujících norem: 2006/42/EC, EN62841-1:2015/AC:2015, EN62841-3-9:2015 +AC:2016 +A11:2017.

Tyto výrobky splňují také požadavky směrnic 2014/30/EU a 2011/65/EU. Další informace vám poskytne zástupce společnosti DEWALT na následující adrese nebo na adresách, které jsou uvedeny na zadní straně tohoto návodu.

Níže podepsaná osoba je odpovědná za sestavení technických údajů a provádí toto prohlášení v zastoupení společnosti DEWALT.

Markus Rompel
Viceprezident technického oddělení PTE Europe
DEWALT, Richard-Klinger-StraBe 11,
D-65510, Idstein, Germany

29. 7. 2019



VAROVÁNÍ: Z důvodu omezení rizika zranění si přečtěte tento návod k obsluze.

Definice: Bezpečnostní pokyny

Níže uvedené definice popisují stupeň závažnosti každého označení. Přečtěte si pozorně návod k obsluze a věnujte pozornost těmto symbolům.



NEBEZPEČÍ: Označuje bezprostředně hrozcí rizikovou situaci, která, není-li jí zabráněno, **povede k způsobení vážného nebo smrtelného zranění.**



VAROVÁNÍ: Označuje potenciálně rizikovou situaci, která, není-li jí zabráněno, **může vést k způsobení vážného nebo smrtelného zranění.**



UPOZORNĚNÍ: Označuje potenciálně rizikovou situaci, která, není-li jí zabráněno, **může vést k způsobení lehkého nebo středně vážného zranění.**

POZNÁMKA: Označuje postup **nesouvisející se způsobem zranění**, který, není-li mu zabráněno, může vést k **poškození zařízení**.



Upozorňuje na riziko úrazu elektrickým proudem.



Upozorňuje na riziko vzniku požáru.

Všeobecné bezpečnostní pokyny pro práci s elektrickým nářadím



VAROVÁNÍ: Prostudujte si všechny bezpečnostní výstrahy, pokyny, obrázky a technické údaje uvedené pro toto nářadí.

Nedodržení všech níže uvedených pokynů může vést k úrazu elektrickým proudem, k požáru nebo k vážnému zranění.

VEŠKERÁ BEZPEČNOSTNÍ VAROVÁNÍ A POKYNY USCHOVEJTE PRO BUDOUCÍ POUŽITÍ.

Termín „elektrické nářadí“ ve všech upozorněních odkazuje na vaše nářadí napájené ze sítě (je opatřeno napájecím kabelem) nebo nářadí napájené baterií (bez napájecího kabelu).

1) Bezpečnost v pracovním prostoru

- Pracovní prostor udržujte čistý a dobře osvětlený.** Přeplněný a neosvětlený pracovní prostor může vést k způsobení úrazů.
- Nepracujte s elektrickým nářadím ve výbušném prostředí, jako jsou například prostory s výskytem hořlavých kapalin, plynů nebo prašných látek.** V elektrickém nářadí dochází k jiskření, které může způsobit vznícení hořlavého prachu nebo výparů.
- Při práci s nářadím zajistěte bezpečnou vzdálenost dětí a ostatních osob.** Rozptylování může způsobit ztrátu kontroly nad nářadím.

2) Elektrická bezpečnost

- Zástrčka napájecího kabelu nářadí musí odpovídat zásuvce. Zástrčku nikdy žádným způsobem neupravujte. Nepoužívejte u uzemněného elektrického nářadí žádné upravené zástrčky.** Neupravované zástrčky a odpovídající zásuvky snižují riziko způsobení úrazu elektrickým proudem.
- Nedotýkejte se uzemněných povrchů, jako jsou například potrubí, radiátory, elektrické sporáky a chladničky.** Při uzemnění vašeho těla vzrůstá riziko úrazu elektrickým proudem.
- Nevystavujte elektrické nářadí dešti nebo vlhkému prostředí.** Vnikne-li do elektrického nářadí voda, zvýší se riziko úrazu elektrickým proudem.
- S napájecím kabelem zacházejte opatrně. Nikdy nepoužívejte napájecí kabel k přenášení nebo posouvání nářadí a netehejte za něj, chcete-li nářadí odpojit od elektrické sítě. Zabraňte kontaktu kabelu s mastnými, horkými a ostrými předměty nebo pohyblivými částmi.** Poškozený nebo zauzlený napájecí kabel zvyšuje riziko úrazu elektrickým proudem.
- Při práci s nářadím venku používejte prodlužovací kabely určené pro venkovní použití.** Použití kabelu pro venkovní použití snižuje riziko úrazu elektrickým proudem.
- Při práci s elektrickým nářadím ve vlhkém prostředí musí být v napájecím okruhu použit proudový chránič (RCD).** Použití proudového chrániče (RCD) snižuje riziko úrazu elektrickým proudem.

3) Bezpečnost osob

- Zůstaňte stále pozorní, sledujte, co provádíte a při práci s elektrickým nářadím pracujte s rozvahou. Nepracujte s elektrickým nářadím, jste-li unaveni nebo jste-li pod vlivem drog, alkoholu nebo léků.** Chvilka nepozornosti při práci s elektrickým nářadím může vést k vážnému úrazu.
- Používejte prvky osobní ochrany. Vždy používejte ochranu zraku.** Ochranné prostředky jako respirátor, neklouzavá pracovní obuv, přílba a chrániče sluchu, používané v příslušných podmínkách, snižují riziko poranění osob.

- Zabraňte náhodnému spuštění. Před připojením zdroje napětí nebo před vložením baterie a před zvednutím nebo přenášením nářadí zkontrolujte, zda je spínač v poloze vypnuto.** Přenášení elektrického nářadí s prstem na spínači nebo připojení nářadí k napájecímu zdroji, je-li spínač nářadí v poloze zapnuto, může způsobit úraz.
- Před spuštěním nářadí se vždy ujistěte, zda nejsou v jeho blízkosti klíče nebo seřizovací přípravky.** Seřizovací klíče ponechané na nářadí mohou být zachyceny rotujícími částmi nářadí a mohou způsobit úraz.
- Nepřekázejte sami sobě. Při práci vždy udržujte vhodný postoj a rovnováhu.** Tak je umožněna lepší ovladatelnost nářadí v neočekávaných situacích.
- Vhodně se oblékejte. Nenoste volný oděv nebo šperky. Dbejte na to, aby se vaše vlasy a oděv nedostaly do kontaktu s pohyblivými částmi.** Volný oděv, šperky nebo dlouhé vlasy mohou být pohyblivými díly zachyceny.
- Pokud jsou zařízení vybavena adaptérem pro připojení odsávacího zařízení, zajistěte jeho správné připojení a řádnou funkci.** Použití těchto zařízení může snížit nebezpečí týkající se prachu.
- Nedovolte, aby častým používáním nářadí došlo k familiárnosti, abyste se stali samolibými a abyste ignorovali zásady bezpečnosti.** Bezstarostnost může způsobit vážné zranění během zlomku sekundy.

4) Použití elektrického nářadí a jeho údržba

- Nepřetěžujte elektrické nářadí. Používejte pro prováděnou práci správný typ nářadí.** Při použití správného typu nářadí bude práce provedena lépe a bezpečněji.
- Pokud nelze spínač nářadí zapnout a vypnout, s nářadím nepracujte.** Každé elektrické nářadí s nefunkčním spínačem je nebezpečné a musí být opraveno.
- Před seřizováním nářadí, před výměnou příslušenství, nebo pokud nářadí nepoužíváte, odpojte zástrčku napájecího kabelu od zásuvky nebo z nářadí vyjměte baterii, je-li vyjímatelná.** Tato preventivní bezpečnostní opatření snižují riziko náhodného spuštění nářadí.
- Pokud nářadí nepoužíváte, uložte jej mimo dosah dětí a zabraňte tomu, aby bylo toto nářadí použito osobami, které nejsou seznámeny s jeho obsluhou nebo s tímto návodem.** Elektrické nářadí je v rukou ne kvalifikované obsluhy nebezpečné.
- Provádějte údržbu elektrického nářadí a příslušenství. Zkontrolujte vychýlení nebo zablokování pohyblivých částí, poškození jednotlivých dílů a jiné okolnosti, které mohou ovlivnit chod nářadí. Pokud je nářadí poškozeno, nechejte jej opravit.** Mnoho nehod bývá způsobeno zanedbanou údržbou nářadí.
- Řezné nástroje udržujte ostré a čisté. Řádně udržované řezné nástroje s ostrými řeznými břity jsou méně náchylné k zablokování a lépe se s nimi pracuje.**
- Elektrické nářadí, příslušenství, držáky nástrojů atd., používejte podle těchto pokynů a berte v úvahu podmínky pracovního prostředí a práci, kterou budete provádět.** Použití elektrického nářadí k jiným účelům, než k jakým je určeno, může být nebezpečné.
- Udržujte rukojeti a všechny povrchy pro uchopení čisté a suché a dbejte na to, aby nebyly znečištěny olejem nebo mazivy.** Kluzké rukojeti a povrchy pro uchopení neumožňují bezpečnou manipulaci a ovladatelnost nářadí v neočekávaných situacích.

5) Servis

- Svěřte opravu vašeho elektrického nářadí pouze osobě s příslušnou kvalifikací, která bude používat výhradně originální náhradní díly.** Tím zajistíte bezpečný provoz tohoto elektrického nářadí.

Bezpečnostní pokyny pro pokosové pily

- Pokosové pily jsou určeny na řezání dřeva nebo výrobků ze dřeva. Tyto pily nesmí být používány s brusnými rozbušovacími**

- kotouči na řezání železných materiálů, jako jsou tyče, výztuže, svorníky atd.** Brusný prach způsobuje zablokování pohybujících se dílů, jakým je například spodní kryt. Jiskry vznikající při rozbrušování způsobí spálení spodního krytu, vložky stolu a dalších plastových dílů.
- b) **Kdykoli je to možné, použijte k upnutí obrobku svorky. Budete-li obrobek podpírat rukou, vaše ruka musí být stále ve vzdálenosti minimálně 100 mm od jedné nebo druhé strany pilového kotouče. Nepoužívejte tuto pilu pro řezání obrobků, které jsou příliš malé, aby mohly být bezpečně upnuty nebo drženy rukou.** Bude-li se vaše ruka nacházet příliš blízko u pilového kotouče, hrozí zvýšené riziko zranění způsobeného kontaktem s pilovým kotoučem.
- c) **Obrobek musí být nehybný a upnutý nebo musí být přidržován k pravítku i k pracovnímu stolu. Neposunujte obrobek do pilového kotouče a nikdy neřežte volně od ruky.** Neupevněné nebo pohybující se obrobky mohou být odmrštěny vysokou rychlostí, což může vést k způsobení zranění.
- d) **Protlačujte pilu přes obrobek. Neprotahujte pilu přes obrobek. Při provádění řezu zvedněte hlavu pily a přetáhněte ji přes obrobek, aniž byste prováděli řez, spusťte motor, stlačte hlavu pily dolů a protlačte pilu přes obrobek.** Řezání s maximálním zdvihem pravděpodobně způsobí pohyb pilového kotouče po horní části obrobku a prudké odmrštění sestavy pilového kotouče směrem k obsluze.
- e) **Nikdy nepřekřížujte ruce nad určenou čárou řezu, a to před i za pilovým kotoučem.** Překřížení rukou při držení obrobku, to znamená držení obrobku levou rukou vzhledem k pravé straně pilového kotouče a naopak, je velmi nebezpečné.
- f) **Jestliže se pilový kotouč otáčí, ani jednou rukou nesahejte za vodítko tak, aby byla vaše ruka blíže než 100 mm od pravé nebo levé strany pilového kotouče, abyste odstranili zbytky materiálu nebo z jakéhokoli jiného důvodu.** Blízkost rotujícího pilového kotouče u vaší ruky nemusí být zcela jasná a může dojít k vašemu vážnému zranění.
- g) **Před řezáním obrobek zkontrolujte. Je-li obrobek ohnutý nebo jinak deformovaný, upněte jej tak, aby byla vnější deformovaná strana otočena k vodítku. Vždy se ujistěte, zda není podél čáry řezu mezi obrobkem, vodítkem a stolem žádná vůle.** Ohnuté nebo deformované obrobky se mohou kroutit nebo posouvat, což může způsobit zablokování nebo protáčení během řezání. Na obrobku nesmí být žádné hřebíky nebo cizí předměty.
- h) **Nepoužívejte tuto pilu, dokud nebudou ze stolu pily odstraněny všechny nástroje a nářadí, zbytky dřeva atd., mimo obrobek.** Malé kousky materiálu, zbytky dřeva nebo jiné předměty, které se dostanou do kontaktu s rotujícím pilovým kotoučem, mohou být odmrštěny vysokou rychlostí.
- i) **Vždy řežte pouze jeden obrobek.** Více obrobků poskládaných na sobě nemůže být odpovídajícím způsobem upnuto nebo upevněno, a proto může dojít k jejich zablokování o pilový kotouč nebo k jejich posuvu během řezu.
- j) **Zajistěte, aby byla tato pokosová pila před použitím namontována nebo umístěna na rovném a pevném pracovním povrchu.** Rovný a pevný pracovní povrch snižuje riziko, při kterém by mohla být pokosová pila nestabilní.
- k) **Plánujte svou práci. Vždy, když změníte nastavení úhlu šikmého nebo pokosového řezu, zajistěte, aby bylo správně seřízeno nastavitelné vodítko tak, aby podpíralo obrobek a aby nebylo v kontaktu s pilovým kotoučem nebo se systémem krytů.** Proveďte kompletní simulovaný řez, aniž byste zapnuli pilu a bez obrobku na stole pily, abyste se ujistili, zda nedojde k žádnému porušení nebo ohrožení vodítka.
- l) **U obrobků, které jsou širší nebo delší než horní část stolu, používejte vhodné prodlužovací stoly nebo stojany.** U obrobků, které jsou širší nebo delší než stůl této pokosové pily a které nejsou bezpečně podepřeny, může dojít k jejich náklonu. Jestliže se odřezaná část nebo obrobek pohnou, mohou způsobit zvednutí spodního krytu nebo mohou být odmrštěny rotujícím pilovým kotoučem.
- m) **Nevyužívejte jinou osobu jako náhradu za prodlužovací stůl nebo pomocnou podpěru.** Nestabilní podpěra obrobku může způsobit zablokování pilového kotouče nebo posuv obrobku během řezu, což může způsobit váš kontakt nebo kontakt vašeho pomocníka s pilovým kotoučem.
- n) **Odřezaná část obrobku nesmí být žádným způsobem vzpříčena nebo přitisknuta k rotujícímu pilovému kotouči.** Je-li provedeno jakékoli omezení, například pomocí délkových dorazů, odříznutá část obrobku se může dostat do kontaktu s pilovým kotoučem a může být prudce odmrštěna.
- o) **K řádnému podepření kruhových materiálů, jako jsou tyče nebo trubky, vždy používejte svorky nebo vhodné upínací prostředky.** Tyče mají během řezu tendenci k odvalování, které způsobuje „zakousnutí“ pilového kotouče a vtahování obrobku s vaší rukou do pilového kotouče.
- p) **Před kontaktem s obrobkem nechejte pilový kotouč dosáhnout maximálních otáček.** Tak bude sníženo riziko odmrštění obrobku.
- q) **Dojde-li k zablokování obrobku nebo pilového kotouče, vypněte tuto pokosovou pilu. Počkejte, dokud nedojde k zastavení všech pohybujících se dílů, odpojte zástrčku napájecího kabelu od síťové zásuvky a/nebo vyjměte z nářadí baterii. Potom odstraňte zablokovaný materiál.** Budete-li pokračovat v řezání se zablokovaným obrobkem, mohlo by dojít k ztrátě kontroly nad nářadím nebo k poškození této pokosové pily.
- r) **Po dokončení řezu a před odstraněním odřezku uvolněte spínač, držte hlavu pily ve spodní poloze a počkejte, dokud nedojde k zastavení pilového kotouče.** Sáhání do blízkosti dobíhajícího pilového kotouče je nebezpečné.
- s) **Při provádění nekompletního řezu nebo při uvolnění spínače před nastavením hlavy pily do zcela spodní polohy, držte pevně rukojeť.** Brzdný účinek pily může způsobit náhlý pohyb hlavy pily směrem dolů, což představuje riziko způsobení zranění.

Další bezpečnostní pokyny pro pokosové pily



VAROVÁNÍ: Nepřipojujte toto nářadí k elektrické síti, dokud si nepřečtete a řádně nenastudujete všechny pokyny.

- **NEPOUŽÍVEJTE TUTO PILU,** dokud nebude kompletně sestavena a nainstalována podle uvedených pokynů. Nesprávně sestavená pila může způsobit vážné zranění.
- **POŽÁDEJTE O RADY** svého nadřízeného, instruktora nebo jinou kvalifikovanou osobu, nejste-li zcela seznámeni s provozem tohoto stroje. Znalosti znamenají bezpečnost.
- **UJISTĚTE SE,** zda se pilový kotouč otáčí správným směrem. Zuby pilového kotouče musí být nastaveny ve směru otáčení, který je vyznačen na pile.
- **UTÁHNĚTE VŠECHNY UPÍNACÍ RUKOJETI,** šrouby a páky před zahájením práce s touto pilou. Uvolněné svorky mohou způsobit odmrštění dílů nebo obrobku vysokou rychlostí.
- **UJISTĚTE SE,** zda jsou čisté všechny pilové kotouče a jeho upínací prvky. Zda jsou upínací prvky řádně nastaveny vzhledem k pilovému kotouči a zda je bezpečně utažen upínací šroub pilového kotouče. Uvolněný pilový kotouč nebo jeho nesprávné upnutí může způsobit poškození pily a zranění osob.
- **NEPOUŽÍVEJTE JINÉ NAPÁJECÍ NAPĚTÍ, NEŽ JE NAPĚTÍ URČENÉ** pro tuto pilu. Mohlo by dojít k přehřátí, k poškození nářadí a k zranění osob.
- **NIKDY NEPROVÁDĚJTE BLOKOVÁNÍ VENTILÁTORU,** chcete-li zablokovat hřídel motoru. Mohlo by dojít k poškození nářadí a k zranění.
- **NIKDY NEDOVLTE, ABY SE JAKÁKOLI ČÁST VAŠEHO TĚLA NACHÁZELA V OSE PILOVÉHO KOTOUČE.** Došlo by k zranění osob.
- **NIKDY NENANÁŠEJTE MAZIVO NA PILOVÝ KOTOUČ, KTERÝ SE OTÁČÍ.** Aplikace maziva by mohla způsobit vtažení vaší ruky do pilového kotouče, což by vedlo k vážnému zranění.

- **NEVKLÁDEJTE** ruce do pracovního prostoru pilového kotouče, je-li tato pila připojena k napájecímu zdroji. Neúmyslná aktivace pilového kotouče může vést k způsobení vážného zranění.
- **NIKDY NESAHEJTE DO BLÍZKOSTI NEBO ZA ROTUJÍCÍ PILOVÝ KOTOUČ.** Pilový kotouč může způsobit vážné zranění.
- **NESAHEJTE POD PILU, POKUD** není odpojena od napájecího zdroje a pokud není vypnuta. Kontakt s pilovým kotoučem může mít za následek způsobení zranění.
- **UPEVNĚTE TOTO NÁŘADÍ K STABILNÍ A ROVNÉ PRACOVNÍ PLOŠE.** Vibrace mohou způsobit nežádoucí pohyb tohoto nářadí nebo jeho převrácení a následné vážné zranění.
- **POUŽÍVEJTE POUZE PILOVÉ KOTOUČE PRO PŘÍČNÉ ŘEZY** doporučené pro pokosové pily. Chcete-li dosáhnout co nejlepších výsledků, nepoužívejte pilové kotouče s karbidovými zuby s úhlem sklonu zubu větším než 7 stupňů. Nepoužívejte pilové kotouče s hlubokými drážkami. Takové kotouče se mohou vychýlit a mohou se dostat do kontaktu s ochranným krytem. Tak mohou způsobit poškození stroje a vážné zranění.
- **POUŽÍVEJTE POUZE PILOVÉ KOTOUČE SPRÁVNÉ VELIKOSTI A TYPU** specificky určené pro toto nářadí, abyste zabránili poškození nářadí a způsobení zranění (splňující požadavky normy EN847-1).
- **PŘED ZAHÁJENÍM PRÁCE ZKONTROLUJTE PILOVÝ KOTOUČ, ZDA NA NĚM NEJSOU PRASKLINY** nebo jiná poškození. Prasklý nebo jinak poškozený pilový kotouč se může rozpadnout na části, které budou odmrštěny vysokou rychlostí, což povede k způsobení vážného zranění. Prasklý nebo poškozený pilový kotouč ihned vyměňte. Nepřekračujte maximální otáčky vyznačené na kotouči.
- **OČISTĚTE PILOVÉ KOTOUČ A JEHO UPÍNACÍ PRVKY** před zahájením práce. Čištění pilového kotouče a jeho upínacích prvků vám umožňuje provádění kontroly jejich jakéhokoli poškození. Prasklý nebo jinak poškozený pilový kotouč nebo jeho upínací prvek se může rozpadnout na části, které budou odmrštěny vysokou rychlostí, což povede k způsobení vážného zranění.
- **MAXIMÁLNÍ OTÁČKY VYZNAČENÉ NA PILOVÉM KOTOUČI** musí být vždy vyšší nebo shodné s otáčkami, které jsou uvedeny na výrobním štítku pily.
- **PRŮMĚR PILOVÉHO KOTOUČE** musí být v souladu s údaji uvedenými na výrobním štítku tohoto nářadí.
- **NEPOUŽÍVEJTE DEFORMOVANÉ KOTOUČE.** Provádějte kontrolu, pohybuje-li se pilový kotouč rovně a nedochází-li k jeho vibracím. Vibrující pilový kotouč může způsobit poškození nářadí a/nebo vážné zranění.
- **NEPOUŽÍVEJTE** v blízkosti ochranného plastového krytu maziva nebo čisticí prostředky (zejména spreje nebo rozprašovače). Polykarbonát, ze kterého je kryt vyroben, není proti některým chemikáliím odolný.
- **DBEJTE NA TO, ABY BYL TENTO KRYT NA URČENÉM MÍSTĚ** a aby byl v bezvadném stavu.
- **VŽDY POUŽÍVEJTE VLOŽKU STOLU S DRÁŽKOU PRO PILOVÝ KOTOUČ A JE-LI TATO VLOŽKA POŠKOZENÁ, VYMĚŇTE JI.** Nahromadění malých pilin pod touto pilou může překážet pohybu pilového kotouče nebo může způsobit nestabilitu obrobku během řezu.
- **POUŽÍVEJTE POUZE UPÍNACÍ PRVKY PILOVÉHO KOTOUČE SPECIFIKOVANÉ PRO TOTO NÁŘADÍ,** abyste zabránili poškození tohoto stroje a/nebo způsobení vážného zranění.
- **UJISTĚTE SE,** zda používáte pro řezání materiál správný pilový kotouč.
- **ODSTRANĚTE Z VĚTRACÍCH DRÁŽEK MOTORU** všechny piliny a jiné nečistoty. Ucpané větrací drážky motoru mohou způsobit přehřátí této pily, poškození stroje a následné způsobení zkratu, který by mohl vážně zranit uživatele.
- **NIKDY SE NEPOKOUŠEJTE ZAJISTIT SPÍNAČ V POLOZE ZAPNUTO.** Mohlo by dojít k vážnému úrazu.
- **NIKDY SI NA TOTO NÁŘADÍ NESTOUPĚJTE.** Dojde-li k náklonu této pily nebo k neúmyslnému kontaktu s pilovým kotoučem, může dojít k vážnému zranění.

VAROVÁNÍ: Řezání plastů, dřeva pokrytého mizou a jiných materiálů může způsobit hromadění roztaveného materiálu na špičkách zubů

kotouče a na středové části pilového kotouče, čímž se zvýší riziko přehřátí a zasekávání pilového kotouče při řezání.



VAROVÁNÍ: Vždy používejte správnou ochranu sluchu. V určitých podmínkách a po určité době použití může hluk tohoto nářadí způsobit ztrátu sluchu. Berte prosím v úvahu následující faktory ovlivňující hladinu hluku:

- Používejte pilové kotouče se sníženou hlučností.
- Používejte pouze správně nabroušené pilové kotouče.
- Používejte pilové kotouče specificky navržené pro snížení hlučnosti.



VAROVÁNÍ: VŽDY používejte ochranné brýle. Brýle pro běžné denní nošení NEJSOU bezpečnostní ochranné brýle. Probíhá-li řezání v prašném prostředí, používejte obličejový štít nebo masku proti prachu.



VAROVÁNÍ: Při použití tohoto nářadí se může vytvářet nebo uvolňovat prach, který může způsobit vážné a trvalé dýchací problémy nebo jiná zranění.



VAROVÁNÍ: Určitý prach, který je vytvářen při broušení, řezání, vrtání a dalších pracích na staveništi, obsahuje chemické látky, o kterých je známo, že způsobují rakovinu, novorozenecké vady a jiné reprodukční problémy. Některé příklady těchto chemických látek:

- Olovo z barev na bázi olova.
- Krystalický křemík z cihel a cementu a z jiných stavebních výrobků.
- Arzén a chrom z chemicky ošetřeného žeziva.

Riziko vašeho ohrožení těmito látkami závisí na tom, jak často provádíte tento typ práce. Chcete-li omezit působení těchto chemických látek: pracujte v dobře větraném prostoru a používejte schválená bezpečnostní zařízení, jako jsou masky proti prachu, které jsou speciálně navrženy pro odfiltrování mikroskopických částic.

- **Vyvarujte se dlouhodobého kontaktu s prachem, který vzniká při broušení, řezání, vrtání a jiných stavebních pracích.** Noste ochranný oděv a nekrytá místa omyjte mýdlem a vodou. Umožníte-li, aby se vám prach dostal do úst a očí, nebo aby vám ulpěl na pokožce, budete podporovat vstřebávání škodlivých chemických látek.



VAROVÁNÍ: Při použití tohoto nářadí se může vytvářet nebo uvolňovat prach, který může způsobit vážné a trvalé dýchací problémy nebo jiná zranění. Vždy používejte schválenou ochranu dýchacích cest, která je vhodná pro ochranu před vznikajícím prachem.



VAROVÁNÍ: Doporučujeme vám používat proudový chránič (RCD) s citlivostí minimálně 30 mA.

Zbytková rizika

Při použití pil vznikají následující rizika:

- Zranění způsobená kontaktem s rotujícími díly.
- Přestože jsou dodržovány příslušné bezpečnostní předpisy a jsou používána bezpečnostní zařízení, určitá zbytková rizika nemohou být vyloučena. Tato rizika jsou následující:

- Poškození sluchu.
- Riziko nehody způsobené nekrytými částmi rotujícího pilového kotouče.
- Riziko zranění při výměně pilového kotouče.
- Riziko přímáčknutí prstů při manipulaci s ochrannými kryty.
- Zdravotní rizika způsobená vdechováním prachu vytvářeného při řezání dřeva, zejména dubového, bukového a materiálu MDF.

Následující faktory zvyšují riziko dýchacích problémů:

- Při řezání dřeva není připojeno žádné odsávací zařízení.
- Nedostatečné odsávání prachu, které je způsobeno zanesenými filtry.

Elektrická bezpečnost

Elektromotor je určen pouze pro jedno napájecí napětí. Vždy zkontrolujte, zda napájecí napětí sítě odpovídá napětí na výkonovém štítku.



Vaše nářadí DEWALT je chráněno dvojitou izolací v souladu s normou EN62841. Proto není nutné použití uzemňovacího vodiče.

Je-li poškozen napájecí kabel, musí být vyměněn pouze výrobcem nebo v autorizovaném servisu DEWALT.

Výměna síťové zástrčky (pouze Velká Británie a Irsko)

Budete-li instalovat novou zástrčku napájecího kabelu:

- *Bezpečně zlikvidujte starou zástrčku.*
- *Připojte hnědý vodič k svorce pod napětím na nové zástrčce.*
- *Modrý vodič připojte k nulové svorce.*



VAROVÁNÍ: Na zemnicí svorku nebude připojen žádný vodič.

Dodržujte montážní pokyny dodávané s kvalitními zástrčkami. Doporučená pojistka: 13 A.

Použití prodlužovacího kabelu

Je-li nutné použití prodlužovacího kabelu, použijte pouze schválený typ kabelu s 3 vodiči, který je vhodný pro příkon tohoto nářadí (viz **Technické údaje**). Minimální průřez vodiče je 1,5 mm². Maximální délka je 30 m. V případě použití navinovacího kabelu odvířte vždy celou délku kabelu.

Obsah balení

Balení obsahuje:

- 1 Sestavenou pokosovou pilu
- 2 Prodloužení základny a montážní prvky
- 1 Klíč na pilový kotouč (viz detail na obr. A2)
- 1 Pilový kotouč
- 1 Vak na prach
- 1 Upínací svorku materiálu
- 1 Návod k použití
- *Zkontrolujte, zda během přepravy nedošlo k poškození nářadí, jeho částí nebo příslušenství.*
- *Před použitím věnujte dostatek času pečlivému prostudování a pochopení tohoto návodu.*

Štítky na nářadí

Na tomto nářadí jsou následující piktogramy:



Před použitím si přečtěte návod k obsluze.



Používejte ochranu sluchu.



Používejte ochranu zraku.



Udržujte ruce v bezpečné vzdálenosti od pilového kotouče.



Udržujte ruce ve vzdálenosti 100 mm z každé strany pilového kotouče.



Nedívejte se přímo do zdroje světla.



Bod úchopu pro přenášení pily.

Umístění datového kódu (obr. A1)

Datový kód **6**, který obsahuje také rok výroby, je vytištěn na krytu nářadí. Příklad:

2019 XX XX
Rok výroby

Popis (obr. A1–E)



VAROVÁNÍ: Nikdy neprovádějte žádné úpravy elektrického nářadí ani jeho součástí. Mohlo by dojít k poškození nebo k zranění.

Obr. A1

- 1 Spodní kryt
- 2 Ovládací rukojeť
- 3 Rukojeť pro přenášení
- 4 Upínací šroub vodicích tyčí
- 5 Seřizovací šroub vodicích tyčí
- 6 Datový kód
- 7 Vodicí tyče
- 8 Měřítko šikmých řezů
- 9 Zajišťovací kolík
- 10 Seřizovací šroub vodítka
- 11 Vodítko
- 12 Základní vodítko
- 13 Rukojeti prodloužení základny
- 14 Místo pro úchop
- 15 Stůl
- 16 Montážní otvory pro upevnění pily
- 17 Měřítko pokosových řezů
- 18 Vstupní otvor potrubí pro odsávání prachu
- 19 Zajišťovací rukojeť pokosových řezů
- 20 Zajišťovací tlačítko pokosových řezů
- 21 Kryt s drážkou pro pilový kotouč

Obr. A2

- 22 Spouštěcí spínač
 - 23 Odjišťovací páčka
 - 24 Otvor pro visací zámek
 - 25 Spínač zapnuto/vypnuto systému XPS
 - 26 Křídlová matice
 - 27 Seřizovací šroub hloubky řezu
 - 28 Drážkovací doraz
 - 29 Klíč na pilový kotouč
 - 30 Základna
 - 31 Upínací šroub šikmých řezů
 - 32 Vyřazení dorazu šikmých řezů v poloze 0°
 - 33 Port pro odvod prachu
 - 34 Kryt řemenu
 - 35 Elektronický regulátor otáček
 - 36 Závěsná šňůrka vodítka
 - 37 Svorka obrobku (obr. B)
- Volitelné příslušenství**
- Obr. C**
- 38 Vak na prach DW7053-XJ
- Obr. D**
- 39 Stojan DE7023-XJ/DE7033-XJ
- Obr. E**
- 40 Držáky svorek DE7025-XJ

Použití výrobku

Vaše pokosová pila DEWALT DWS780 je určena pro profesionální řezání dřeva, dřevěných výrobků a plastů. Při použití vhodných pilových kotoučů je možné i řezání hliníku. Tato pokosová pila snadno, přesně a bezpečně provádí příčné, šikmé a pokosové řezy.

Tato pila je určena pro použití pilových kotoučů s průměrem 305 mm, které jsou opatřeny zuby s destičkami karbidu.

NEPOUŽÍVEJTE ve vlhkém prostředí nebo na místech s výskytem hořlavých kapalin nebo plynů.

Tyto pokosové pily jsou elektrická nářadí pro profesionální použití.

ZABRAŇTE dětem, aby se s tímto nářadím dostaly do kontaktu. Používají-li toto nářadí nezkušené osoby, musí být zajištěn odborný dozor.



VAROVÁNÍ: *Nepoužívejte tento stroj pro jiné než určené účely.*

- Tento výrobek není určen k použití osobami (včetně dětí) se sníženými fyzickými, smyslovými nebo duševními schopnostmi, s nedostatkem zkušeností a znalostí, pokud těmto osobám nebyl stanoven dohled osobou odpovědnou za jejich bezpečnost. Děti nesmí být nikdy ponechány s tímto výrobkem bez dozoru.

SESTAVENÍ A NASTAVENÍ



VAROVÁNÍ: *Z důvodu snížení rizika zranění vypněte nářadí a odpojte napájecí kabel od sítě před každým nasazením nebo sejmutím příslušenství, před jakýmkoli seřizením, před výměnou nástrojů nebo před prováděním oprav. Ujistěte se, zda je spouštěcí spínač v poloze VYPNUTO. Náhodné spuštění může způsobit úraz.*

Vybalení (obr. A1, F)

1. Otevřete krabici a uchopením za přepravní rukojeť **3** vytáhněte pilu ven, jak je zobrazeno na obr. F.
2. Postavte pilu na hladký a rovný povrch.
3. Uvolněte zajišťovací šroub vodicích tyčí **4** a zatlačte hlavu pily dozadu, aby došlo k jejímu zajištění v zadní poloze.
4. Zatlačte ovládací rukojeť **2** zlehka dolů a vytáhněte zajišťovací kolík **9** z jeho polohy.

- Držte stále ovládací rukojeť, mírně uvolněte přítlak a nechejte ji zvednout až do maximální výšky.

Montáž na pracovní stůl (obr. A1)

Ve všech čtyřech patkách pily jsou otvory **16**, které slouží pro upevnění k pracovnímu stolu. K dispozici jsou dvě různé velikosti otvorů, aby mohly být použity různé velikosti šroubů. Použijte jakýkoli otvor. Není nutné, abyste použili oba otvory.

Vždy pilu pevně připevňte k stabilnímu povrchu, abyste zabránili jejímu pohybu. Chcete-li zvýšit komfort při přenášení pily, můžete provést namontování pily na desku z překližky s tloušťkou minimálně 12,7 mm, která může být připevněna k pracovnímu stolu a která může být později snadno uvolněna a přenesena na jiné pracoviště, kde bude znovu upnuta pomocí svorek.

POZNÁMKA: Upevňujete-li pilu na desku z překližky, dbejte na to, aby z její spodní strany nevyčnívaly upevňovací šrouby. Deska z překližky musí dokonale sedět na pracovní ploše stolu. Provádíte-li upínání pily k pracovní ploše, upínejte pilu pouze na upínacích výstupcích, na kterých se nachází otvory pro montážní šrouby. Upnutí pily pomocí jiných upínacích míst bude mít nesprávný vliv na funkci pily.

! **UPOZORNĚNÍ:** Upevňovací deska a pracovní stůl nebo místo, na kterém bude pila používána, musí být rovné, abyste zabránili nepřesnostem při řezání. Dochází-li na pracovní ploše ke kolébání pily, podložte jednu patku pily tenkým kouskem materiálu, aby došlo k vyrovnání pily.

Výměna krytu s drážkou pro pilový kotouč (obr. A1)

Chcete-li sejmut kryt s drážkou pro pilový kotouč **21**, vyšroubujte šrouby, které tento kryt upevňují a použijte nový kryt.

Namontujte šrouby zpět v následujícím pořadí: nejdříve přes kulaté otvory nacházející se v polovině vzdálenosti od koncové části a potom přes drážky na koncové části. Není vyžadováno žádné seřízení.

Sestavení prodloužení základny (obr. Y)

! **VAROVÁNÍ:** Prodloužení základny musí být sestaveno na obou stranách základny pily ještě před použitím pily.

! **VAROVÁNÍ:** Zajistěte, aby byla prodloužení základny nastavena pomocí montážních drážek tak, aby byla srovnána se základnou pily.

- Použijte otvory nad místy pro úchop **14** na boční části základny.
- Pomocí šestihranného klíče zašroubujte šroub **60** přes podložku **61** a přes prodloužení základny **13** do otvorů v základně.
- Ujistěte se, zda je prodloužení bezpečně upevněno zataháním za toto prodloužení, abyste si ověřili, že nedochází k jeho žádnému pohybu.
- Opakujte kroky 1 až 3 na druhé straně pily.

POZNÁMKA: Ujistěte se, zda jsou prodloužení srovnána s pracovní plochou tak, aby se obrobek rovnoměrně opíral celou plochou. Obrobek s rovnou spodní stranou nesmí mít žádnou vůli mezi spodní plochou a prodloužením základny.

Výměna nebo upnutí nového pilového kotouče

Sejmutí pilového kotouče (obr. G1–G4)

! **VAROVÁNÍ:** Z důvodu snížení rizika zranění osob používejte při manipulaci s pilovými kotouči pracovní rukavice.

! **VAROVÁNÍ:** Z důvodu snížení rizika zranění vypněte nářadí a odpojte napájecí kabel od sítě před každým nasazením nebo sejmutím příslušenství, před jakýmkoli seřízením, před výměnou nástrojů nebo před prováděním oprav. Ujistěte se, zda je spouštěcí spínač v poloze VYPNUTO. Náhodné spuštění může způsobit úraz.

- Nikdy nestlačujte zajišťovací tlačítko hřídele, je-li pilový kotouč v záběru nebo pokud dobíhá.
- Neprovádějte s touto pokosovou pilou řezání lehkých slitin a železných kovů (s obsahem železa nebo oceli) nebo zdíva či výrobků s vláknitým cementem.

- Odpojte napájecí kabel pily od síťové zásuvky.
- Zvedněte rameno do horní polohy a zvedněte spodní ochranný kryt **1** do nejvyšší možné polohy.
- Stiskněte zajišťovací tlačítko hřídele **42** a současně rukou opatrně otáčejte pilovým kotoučem **44**, dokud nezaskočí pojistka.
- Držte tlačítko stisknuto a dodaným klíčem **29** povolte druhou rukou šroub pilového kotouče **41**. (Otáčejte ve směru pohybu hodinových ručiček, závit je levostanný.)
- Vyšroubujte šroub pilového kotouče **41**, vnější upínací podložku **43**, adaptér **62** a pilový kotouč **44**. Vnitřní podložka **45** může být ponechána na hřídeli.

Nasazení pilového kotouče (obr. G1–G4)

- Odpojte napájecí kabel pily od síťové zásuvky.
- Držte rameno zdvižené a spodní ochranný kryt pilového kotouče otevřený. Nasadte pilový kotouč na hřídel s dosazením k vnitřní upínací podložce tak, aby jeho zuby směřovaly ve spodní části k zadní části pily.
- Nasadte na hřídel vnější upínací podložku **43**.
- Našroubujte upínací šroub pilového kotouče **41** a se zajištěnou pojistkou hřídele jej dodaným klíčem pevně dotáhněte (otáčejte proti směru pohybu hodinových ručiček, závit je levostanný).

! **VAROVÁNÍ!** Dbejte na to, aby byla výměna pilového kotouče prováděna pouze popsáním způsobem. Použijte pouze pilové kotouče, které jsou specifikovány v části **Technické údaje**. Kat. č.: Doporučen je pilový kotouč DT4260.

Přeprava pily (obr. A1, A2)

! **VAROVÁNÍ:** Z důvodu snížení rizika způsobení vážného zranění před přepravou pily VŽDY zajistěte zajišťovací šroub vodicích tyčí, zajišťovací rukojeť pokosových řezů, zajišťovací rukojeť šikmých řezů, zajišťovací kolík a seřizovací šrouby vodítka. Nikdy nepoužívejte ochranné kryty při přenášení nebo zvedání pily.

Abyste bylo zaručeno pohodlné přenášení této pily, na horní část ramena pily byla umístěna rukojeť **3** pro přenášení.

- Při přepravě pily spusťte hlavu pily a stiskněte zajišťovací kolík **9**.
- Zajistěte zajišťovací šroub vodicích tyčí s hlavou pily v přední poloze, zajistěte rameno pokosu v poloze pro maximální úhel levého pokosu, zasuňte vodítko **11** zcela dovnitř a zajistěte upínací šroub šikmých řezů **31** tak, aby byla hlava pily ve svislé poloze. Tak bude zajištěna maximální kompaktnost nářadí.
- Vždy používejte rukojeť pro přenášení **3** nebo místa pro úchop pily **14**.

Funkce a ovládací prvky

! **VAROVÁNÍ:** Z důvodu snížení rizika zranění vypněte nářadí a odpojte napájecí kabel od sítě před každým nasazením nebo sejmutím příslušenství, před jakýmkoli seřízením, před výměnou nástrojů nebo před prováděním oprav. Ujistěte se, zda je spouštěcí spínač v poloze VYPNUTO. Náhodné spuštění může způsobit úraz.

Ovládání pokosu (obr. H)

Zajišťovací rukojeť pokosových řezů **19** a uvolňovací tlačítko pokosu **20** umožňují nastavení pokosu vaší pily do polohy 60° vpravo a 50° vlevo. Pilu připravíte pro pokosové řezy zvednutím zajišťovací rukojeti pokosových řezů, stisknutím uvolňovacího tlačítka pokosu a nastavením požadovaného úhlu pokosu na měřítku pokosových řezů **17**. Nastavený pokosový úhel zajistíte stlačením zajišťovací rukojeti pokosových řezů.

Zajišťovací šroub šikmých řezů (obr. A2)

Zajištění šikmých řezů umožní nastavení úhlu šikmých řezů 49° vlevo nebo vpravo. Nastavení šikmých řezů provedete otáčením rukojeti šikmých řezů **31** proti směru pohybu hodinových ručiček. Hlava pily se snadno nakloní vlevo nebo vpravo, jakmile bude vytažen šroub vyřazení polohy 0° pro šikmý řez. Chcete-li provést utažení, otočte upínací šroub šikmých řezů ve směru pohybu hodinových ručiček.

Vyřazení polohy šikmý řez 0° (obr. A2)

Vyřazení dorazu šikmých řezů **32** vám umožňuje naklonění pily směrem doprava za značku 0°.

Je-li doraz zajištěn, pila se při posunu zleva automaticky zastaví v poloze 0°. Chcete-li provést dočasný přesun doprava za polohu 0°, vytáhněte vyřazení dorazu šikmých řezů **32**. Jakmile je rukojeť uvolněna, zarážka opět zaskočí zpět. Vyřazení dorazu šikmých řezů může být uvolněno jeho otočením o 180°.

Pokud je v poloze 0°, doraz je ve své poloze zajištěn. Při přesunu za doraz nakloňte pilu mírně doleva.

Vyřazení dorazu šikmých řezů v poloze 45° (obr. I)

Pila má dvě páky vyřazení dorazu šikmých řezů, jednu na každé straně pily. Chcete-li pilu naklonit vlevo nebo vpravo za polohu 45°, zatlačte páku vyřazení dorazu v poloze 45° **52** směrem dozadu. Je-li páka v zadní poloze, pila může být nakloněna za tyto dorazy. Musíte-li tyto dorazy pro polohu 45° používat, zatlačte páku vyřazení dorazu šikmých řezů v poloze 45° dopředu.

Západky pro šikmé řezy ozdobných lišt (obr. I)

Pro řezání čel ozdobných lišt je vaše pila vybavena přesně a rychle nastavitelnými dorazy na levé nebo pravé straně (viz část **Pokyny pro řezání ozdobných lišt a Použití funkcí pro složené řezy**).

Doraz řezů ozdobných lišt **54** může být otočen tak, aby se dotýkal seřizovacího šroubu pro řezy ozdobných lišt.

Chcete-li doraz pro šikmé řezy ozdobných lišt obrátit, vyjměte upevňovací šroub, doraz šikmých řezů v poloze 22,5° **53** a doraz šikmých řezů ozdobných lišt v poloze 30° **54**. Otočte doraz řezů ozdobných lišt **54** tak, aby vyznačený údaj 33,86° směřoval nahoru. Našroubujte zpět upínací šroub, aby byly řádně zajištěny dorazy šikmých řezů v poloze 22,5° a řezů ozdobných lišt. Přesnost nastavení nebude ovlivněna.

Dorazy pro šikmé řezy v poloze 22,5° (obr. I)

Vaše pila je vybavena tak, aby bylo možné přesně a rychle nastavení úhlu 22,5° pro šikmé řezy, vlevo nebo vpravo. Doraz šikmých řezů v poloze 22,5° **53** může být otočen tak, aby se dotýkal seřizovacího šroubu pro řezy ozdobných lišt **51**.

Zajišťovací šroub vodicích tyčí (obr. A1)

Zajišťovací šroub vodicích tyčí **4** vám umožňuje pevné zajištění hlavy pily, aby nedocházelo k jejímu pohybu na vodicích tyčích **7**. To je nutné při provádění určitých řezů nebo při přepravě pily.

Drážkovací doraz (obr. A2)

Drážkovací doraz **28** umožňuje nastavit omezení hloubky řezu pilového kotouče. Doraz je vhodný pro aplikace, jako jsou drážkování nebo hluboké vertikální řezy. Otočte drážkovací doraz dopředu a pro požadovanou hloubku řezu nastavte seřizovací šroub hloubky řezu **27**. Nastavení zajistíte utažením křídlové matice **26**. Otočení drážkovacího dorazu směrem k zadní části pily zruší funkci tohoto dorazu. Je-li seřizovací šroub hloubky řezu příliš utažen, aby mohl být povolen rukou, použijte k jeho povolení dodaný klíč **29**.

Zajišťovací kolík (obr. A1)

VAROVÁNÍ: Zajišťovací kolík může být použit pouze při přenášení nebo ukládání pily. NIKDY nepoužívejte zajišťovací kolík při žádném řezání.

Chcete-li hlavu pily zajistit ve spodní poloze, stlačte ji dolů, stiskněte zajišťovací kolík **9** a uvolněte hlavu pily. Tak bude hlavu pily při přenášení na jiné místo bezpečně zajištěna ve spodní poloze. Chcete-li hlavu pily uvolnit, stlačte ji dolů a vytáhněte zajišťovací kolík.

Zajišťovací páka posuvu (obr. J, T)

Zajišťovací páka posuvu **59** nastavuje pilu do polohy, v jaké je maximalizován řez podlahových lišt při vertikálním řezu, jak je zobrazeno na obr. T.

Seřízení

Vaše pokosová pila je kompletně a přesně seřizována při kompletaci ve výrobním závodě. Je-li nutné provedení opětovného seřízení z důvodu

dopravy a přenášení pily, nebo i z jiného důvodu, řiďte se při seřizování vaší pily následujícími pokyny. Jakmile pilu jednou seřídíte, toto přesné nastavení musí zůstat zachováno.

Nastavení měřítka pokosových řezů (obr. H, K)

1. Povolte zajišťovací rukojeť pokosových řezů **19** a pohybujte ramenem pokosových řezů, dokud uvolňovací tlačítko pokosu **20** nezaskočí v poloze 0° pro pokosový řez. Neutahujte zajišťovací rukojeť pokosových řezů.
2. Položte úhelník k vodítku a k pilovému kotouči, jak je zobrazeno. (Nedotýkejte se úhelníkem hrotů zubů pilového kotouče. Měření by nebylo přesné.)
3. Není-li pilový kotouč přesně v kolmé poloze vzhledem k vodítku, uvolněte čtyři šrouby **48**, které upevňují měřítka pokosu **17** a posunujte zajišťovací rukojeť pokosových řezů a měřítka doleva nebo doprava, dokud nebude pilový kotouč při měření úhelníkem kolmý na vodítko.
4. Utáhněte všechny čtyři šrouby. V tomto okamžiku nevěnujte žádnou pozornost hodnotě u ukazatele na měřítka pokosových řezů **46**.

Nastavení ukazatele měřítka pokosových řezů (obr. H)

1. Uvolněte zajišťovací rukojeť pokosových řezů **19**, aby mohlo být rameno pokosových řezů nastaveno do nulové polohy.
2. S povolenou zajišťovací rukojeť pokosových řezů pootáčejte ramenem pokosových řezů na nulu a nechteje zaskočit západku pokosových řezů.
3. Zkontrolujte ukazatel pokosových řezů **46** a měřítka šikmých řezů **17** zobrazené na obr. H. Neukazuje-li ukazatel přesně polohu nula, přidržeť jej na místě, povolte šroub ukazatele pokosu **47**, přemístěte ukazatel a znovu utáhněte šroub.

Nastavení šikmého řezu kolmo k rovině stolu (obr. A1, A2, I, L)

1. Chcete-li srovnat polohu pilového kotouče kolmo k rovině stolu, zajistěte rameno pily ve spodní poloze pomocí zajišťovacího kolíku **9**.
2. Přiložte úhelník k pilovému kotouči tak, aby se na horní straně nedotýkal zubů (obr. L).
3. Povolte upínací šroub šikmých řezů **31** a zajistěte, aby se rameno pevně opíralo o doraz polohy 0° pro šikmé řezy.
4. Je-li to nutné, otočte seřizovací šroub šikmého řezu v poloze 0° (**56** obr. I) pomocí plochého klíče 6 mm na pilový kotouč **29** tak, aby byl pilový kotouč vzhledem k rovině stolu v poloze 0°.

Nastavení ukazatele šikmých řezů (obr. I)

Pokud ukazatele šikmých řezů **50** neukazují na nulu, povolte každý šroub **49**, který upevňuje ukazatele na určeném místě, a podle potřeby je posuňte. Před nastavením jiných šroubů pro úhly šikmých řezů zajistěte, aby byla správně nastavena poloha šikmého řezu 0°.

Nastavení dorazu šikmého řezu v poloze 45° vpravo a vlevo (obr. A2, I)

Nastavení dorazu šikmého řezu v poloze 45° vpravo:

1. Povolte upínací šroub šikmých řezů **31** a vytáhněte vyřazení dorazu šikmých řezů v poloze 0° **32**, aby byl umožněn přesah přes doraz v poloze 0°.
2. Je-li pila zcela vpravo a ukazatel šikmých řezů **50** neukazuje přesně 45°, otáčejte seřizovacím šroubem pro levé šikmé řezy 45° **55** pomocí klíče 6 mm na pilový kotouč **29**, dokud nebude ukazatel šikmých řezů přesně v poloze 45°.

Nastavení dorazu šikmého řezu v poloze 45° vlevo:

- a. Povolte upínací šroub šikmých řezů a nastavte hlavu pily doleva.
- b. Pokud ukazatel šikmých řezů neukazuje přesně 45°, otáčejte seřizovacím šroubem pravých šikmých řezů pro 45°, dokud nebude ukazatel na hodnotě 45°.

Nastavení dorazu šikmých řezů v poloze 22,5° (nebo 30°) (obr. A2, I)

POZNÁMKA: Nastavujte úhly šikmých řezů pouze po seřízení úhlu šikmého řezu pro polohu 0° a po seřízení ukazatele šikmých řezů.

Pro nastavení polohy šikmého řezu 22,5° vlevo přetočte levý doraz šikmých řezů 22,5° **53**. Povolte upínací šroub šikmých řezů **31** a nastavte hlavu pily zcela doleva. Pokud ukazatel polohy šikmého řezu **50** neukazuje přesně 22,5°, otáčejte seřizovacím šroubem řezů stropních lišt **51** pomocí klíče 10 mm, dokud ukazatel polohy šikmého řezu nebude na hodnotě 22,5°.

Pro nastavení polohy šikmého řezu 22,5° vpravo přetočte pravý doraz šikmých řezů 22,5°. Povolte upínací šroub šikmých řezů a vytáhněte doraz šikmého řezu v poloze 0° **32** tak, aby byl umožněn přesah přes doraz v poloze 0°. Je-li pila zcela vpravo a ukazatel šikmých řezů neukazuje přesně 22,5°, otáčejte seřizovacím šroubem řezů stropních lišt **51** pomocí klíče 10 mm, dokud nebude ukazatel šikmých řezů přesně v poloze 22,5°.

Nastavení vodítka (obr. A1)

Horní část vodítka může být nastavena tak, aby byla vytvořena vůle umožňující provedení úplného náklonu pily v úhlu 49° vlevo i vpravo.

1. Chcete-li nastavit každé vodítko **11**, povolte jeho seřizovací šroub **10** a vysuňte vodítko směrem ven.
2. Proveďte zkoušku s vypnutou pilou a zkontrolujte vůli.
3. Nastavte vodítko tak, aby bylo co nejlíže k pilovému kotouči, což zaručí maximální podporu obrobku, aniž by docházelo k problémům při pohybu ramena pily směrem nahoru nebo dolů.
4. Pevně utáhněte seřizovací šroub vodítka.
5. Jsou-li šikmé řezy ukončeny, vraťte vodítko na původní místo.

U některých řezů může být vhodné umístění vodítka těsně k pilovému kotouči. Aby to mohlo být provedeno, povolte seřizovací šrouby vodítka **10** o dvě otáčky a přesuňte vodítko blíže k pilovému kotouči za běžnou hranici a potom seřizovací šrouby vodítka utáhněte. Proveďte zkoušku s vypnutou pilou, zda se pilový kotouč nedotýká vodítek.

Pro určité řezy může být vyžadováno odstranění posuvného vodítka. Chcete-li toto vodítko odstranit, povolte seřizovací šrouby vodítka **10** a sejměte toto vodítko zcela ze základny vodítka. Šňůrka vodítka **36** zabraňuje úplnému sejmutí tohoto vodítka z pily nebo jeho ztrátě. Jakmile bude řez dokončen, vraťte posuvné vodítko na původní místo.

POZNÁMKA: Dráha vodítek může být zanesena pilinami. Pro čištění vodicích drážek používejte vhodný kartáč nebo proud nízkotlakého vzduchu.

Ovládání krytu a viditelnost (obr. X)

Spodní ochranný kryt **1** vaší pily je navržen tak, aby automaticky odkryl pilový kotouč při spuštění ramena pily dolů a aby jej při zdvižení ramena opět zakryl.

Ochranný kryt můžete zvednout rukou při montáži nebo demontáži pilového kotouče nebo při provádění kontroly pily. **NIKDY NEZVEDEJTE RUKOU SPODŇÍ OCHRANNÝ KRYT PÍLOVÉHO KOTOUČE, DOKUD NEBUDE KOTOUČ ZCELA ZASTAVEN.**

Seřízení vodicích tyčí (obr. A1)

Provádějte pravidelnou kontrolu vůle vodicích tyčí **7**.

Pravá vodicí tyč může být nastavena pomocí seřizovací šroubu **5**. Chcete-li vůli vodicích tyčí zmenšit, použijte šestihřanný klíč 4 mm a postupně otáčejte stavěcím šroubem ve směru pohybu hodinových ručiček a současně posunujte hlavu pily dopředu a dozadu.

Seřízení zajištění pokosových řezů (obr. A1, M)

Zajišťovací tyč pokosových řezů **57** musí být nastavena, může-li být prováděn pohyb stolu pily a je-li současně aktivována zajišťovací rukojeť pokosových řezů (dolní poloha).

1. Přesuňte zajišťovací rukojeť pokosových řezů **19** do odjištěné polohy (nahoru).
2. Pomocí plochého otevřeného klíče 13 mm povolte pojistnou matici **58** na zajišťovací tyči pokosových řezů.

3. Pomocí plochého šroubováku utáhněte zajišťovací tyč pokosových řezů otáčením ve směru pohybu hodinových ručiček, jak je zobrazeno na obr. M. Otáčejte zajišťovací tyči, dokud nebude pevně utažena, a potom ji povolte o jednu otáčku proti směru pohybu hodinových ručiček.
4. Znovu aktivujte zajištění pokosových řezů bez aretace na měřítku pokosu – například 34° – a ujistěte se, zda se stůl pily neotáčí.
5. Utáhněte matici.

Před použitím

- Na obě strany základny pily nainstalujte prodloužení základny. Viz část **Sestavení prodloužení základny**.
- Zkontrolujte, zda není poškozen ochranný kryt řemenu a také správnou funkci spodního krytu.
- Zajistěte, aby byl používán kryt s drážkou pro pilový kotouč. Je-li drážka pro pilový kotouč širší než 12 mm, s pilou nepracujte.
- Upněte vhodný pilový kotouč. Nepoužívejte nadměrně opotřebované pilové kotouče. Maximální provozní otáčky pily nesmí překročit maximální povolené otáčky pilového kotouče.
- Ujistěte se, zda jsou všechny zajišťovací a upínací šrouby řádně utaženy.
- Používejte osobní ochranné vybavení a připojte tuto pilu k externímu odsávacímu zařízení.
- I když je tato pila určena k řezání dřeva a mnoha neželezných materiálů, tyto pokyny se týkají jen řezání dřeva. Stejně pokyny platí i pro řezání ostatních materiálů. Neřežte s touto pilou železné materiály (železo a ocel), cementové desky nebo zdivo!
- Nepokoušejte se řezat příliš malé kousky.
- Upněte obrobek.
- Nechejte pilový kotouč řezat volně. Nepoužívejte nadměrnou sílu.
- Před zahájením řezání počkejte, dokud motor pily nedosáhne maximálních otáček.

POUŽITÍ

Pokyny pro použití

VAROVÁNÍ: *Vždy dodržujte bezpečnostní pokyny a platné předpisy.*

VAROVÁNÍ: *Z důvodu snížení rizika zranění vypněte nářadí a odpojte napájecí kabel od sítě před každým nasazením nebo sejmutím příslušenství, před jakýmkoli seřízením, před výměnou nástrojů nebo před prováděním oprav. Ujistěte se, zda je spouštěcí spínač v poloze VYPNUTO. Náhodné spuštění může způsobit úraz.*

Výběr pilového kotouče, který nejlépe vyhoví vašim požadavkům, proveďte podle části **Pilové kotouče** v kapitole **Volitelné příslušenství**.

Ujistěte se, zda je pila z hlediska výšky stolu a stability umístěna v bezpečné a ergonomické poloze. Poloha stroje musí být zvolena tak, aby měla obsluha stroje dobrý přehled a dostatek volného prostoru v blízkosti stroje, který umožní manipulaci s obrobky bez jakéhokoli omezení.

Z důvodu omezení vlivu vibrací se ujistěte, zda není příliš nízká okolní teplota pracovního prostředí, zda je prováděna řádná údržba stroje a příslušenství a zda je velikost obrobků vhodná pro tento stroj.

Zajistěte, aby vám při práci nepekážel napájecí kabel pily.

Správná poloha těla a rukou (obr. N1, N2)

VAROVÁNÍ: *Z důvodu snížení rizika vážného zranění VŽDY používejte správný úchop nářadí, jak je zobrazeno na obr. N1.*

VAROVÁNÍ: *Z důvodu snížení rizika vážného zranění držte nářadí VŽDY bezpečně a očekávejte nenadálé reakce.*

- Nikdy nepokládejte ruce do blízkosti řezu. Udržujte ruce minimálně ve vzdálenosti 100 mm od pilového kotouče.
- Při řezání přitlačujte obrobek pevně k pracovnímu stolu a k vodítku. Udržujte vaše ruce v předepsané poloze, dokud nedojde k uvolnění spouště a k úplnému zastavení pilového kotouče.

- PŘED VLASTNÍM PROVEDENÍM ŘEZU (ANIŽ BY BYLA PILA ZAPNUTÁ) VŽDY ZKONTROLUJTE DRÁHU PILOVÉHO KOTOUČE. NEKŘÍŽTE RUCE, JAK JE ZOBRAZENO NA OBR. N2.
- Stůjte pevně oběma nohama na podlaze a udržujte rovnováhu. Při pohybu ramena pokosových řezů směrem doprava a doleva kopírujte tělem jeho pohybu a stůjte mírně na straně, kde se nachází pilový kotouč.
- Při sledování čáry řezu používejte otvory v krytu.

Spouštěcí spínač (obr. A2)

Chcete-li pilu zapnout, zatlačte odjišťovací páčku **23** směrem doleva a potom stiskněte spouštěcí spínač **22**. Pila bude v chodu, dokud bude stisknutý tento spínač. Před provedením řezu počkejte, dokud pilový kotouč nedosáhne maximálních provozních otáček. Chcete-li pilu vypnout, uvolněte tento spínač. Před zdvižením hlavy pily počkejte, dokud nedojde k zastavení kotouče. Neexistují žádné prostředky pro zajištění spínače v poloze zapnuto. Otvor **24** ve spouštěcím spínači je určen pro vložení visacího zámku, aby bylo umožněno jeho uzamknutí v poloze vypnuto.

Vaše pila je vybavena elektrickou brzdou pilového kotouče, která zastavuje tento kotouč do 10 sekund od uvolnění spouštěcího spínače. Tato brzda není nastavitelná. Dochází-li opakovaně k překročení doby zastavení 10 sekund, svěřte opravu pily autorizovanému servisu DEWALT.

Před vyjmutím z drážky pro pilový kotouč se vždy ujistěte, zda došlo k zastavení pilového kotouče.

Nastavení plynulých otáček (obr. A2)

Regulátor otáček **35** může být použit k nastavení požadovaného rozsahu otáček.

- Nastavte regulátor otáček **35** do polohy s požadovanými otáčkami, která je označena číslem.
- Pro řezání měkkých materiálů, jako je dřevo, používejte vysoké otáčky. Pro řezání kovu používejte nízké otáčky.

Odsávání prachu (obr. A2, C)

VAROVÁNÍ: Některé typy piliny, jako jsou piliny z dubového nebo bukového dřeva, jsou považovány za karcinogenní, a to zejména v případě, jsou-li používány také přísady pro ošetřování dřeva.

- Vždy používejte odsávání prachu.
- Zajištěte kvalitní odvětrání pracovního prostoru.
- Doporučujeme vám používat vhodný respirátor.

Vaše pila je vybavena zabudovaným portem pro odsávání prachu **33**, který umožňuje připojení dodávaného vaku na prach **38** nebo připojení k odsávacímu zařízení v dílně.

Připojení vaku na prach

1. Připevněte vak na prach **38** k portu pro odsávání prachu **33**.

Vyprázdnění vaku na prach

1. Sejměte vak na prach **38** z pily a proveďte jeho vyprázdnění opatrným poklepem nebo vytřepáním.
2. Upevněte vak na prach zpět na port pro odsávání prachu **33**.

Můžete si všimnout, že z vaku na prach nedojde k úplnému odstranění prachu. Neovlivní to řezný výkon pily, ale dojde k snížení účinnosti odsávání prachu při řezání pily. Chcete-li obnovit účinnost odsávání prachu, při vyprázdnění vaku stlačte pružinu uvnitř tohoto vaku a poklepejte vakem o okraj koše nebo nádoby na prach.

UPOZORNĚNÍ: Nikdy nepoužívejte tuto pilu bez řádně nasazeného vaku na prach nebo bez odsávacího zařízení DEWALT. Dřevěné piliny mohou způsobit zdravotní problémy s dýcháním.

Použití systému pracovní LED svítilny XPS

(obr. A1, A2)

POZNÁMKA: Tato pokosová pila musí být připojena k napájecímu zdroji.

Systém pracovní LED svítilna XPS je vybaven spínačem zapnuto/vypnuto **25**. Systém pracovní LED svítilny XPS pracuje nezavázavě na spouštěcím spínači této pily. Tato svítilna nemusí být zapnuta, aby mohla pila pracovat.

Provedení řezu po čáře vyznačené tužkou na dřevěném obrobku:

1. Zapněte systém XPS a potom stáhněte dolů ovládací rukojeť **2** tak, aby byl pilový kotouč co nejbližší k řezanému obrobku. Na dřevěném obrobku se objeví stín pilového kotouče.
2. Srovnejte čáru řezu vyznačenou tužkou s okrajem stínu pilového kotouče. Možná bude nutné nastavení úhlu šikmého a pokosového řezu, aby se čára řezu vyznačená tužkou přesně překrývala.

Řezné operace (obr. A1, A2, O, P)

Není-li posuvná funkce pily používána, zajistěte, aby byla hlava pily zatlačena co nejvíce dozadu a utáhněte upínací šroub vodicích tyčí **4**. Tím bude při řezání obrobku zabráněno posuvu pily po vodicích tyčích.

Řezání více kusů současně není doporučeno, ale lze jej bezpečně provést, pokud bude každý obrobek pevně přitisknut ke stolu a vodítku.

Přímý svislý příčný řez

1. Nastavte a zajistěte rameno pro pokosové řezy do nulové polohy. Držte obrobek pevně přitlačený na stůl **15** a k vodítku **11**.
2. S utaženým upínacím šroubem vodicích tyčí **4** zapněte pilu stisknutím spouštěcího spínače **22**.
3. Jakmile pilový kotouč dosáhne maximálních otáček, spusťte rameno plynule dolů a pomalu vedte řez obrobkem. Před zvednutím ramena pily počkejte, dokud se pilový kotouč zcela nezastaví.

Posuvný příčný řez (obr. O)

Provádíte-li řez obrobku s většími rozměry než 51 x 150 mm (51 x 105 mm při pokosu 45°), provádějte s uvolněným zajišťovacím šroubem vodicích tyčí **4** pohyb směrem ven-dolů-zpět.

Přitahuje pilu směrem k sobě, spouštějte hlavu pily dolů směrem k obrobku a pomalu tlačte pilu zpět, aby došlo k dokončení řezu.

Při vytahování dejte pozor, aby se pila nedostala do kontaktu s horní stranou obrobku. Pila může pracovat i směrem k vám, ale může dojít k úrazu nebo k poškození obrobku.

Pokosový příčný řez (obr. P)

Tento úhel má často hodnotu 45° pro vytváření rohů, ale lze jej nastavit na jakoukoliv hodnotu v rozsahu od nuly do 50° vlevo nebo do 60° vpravo. Postupujte jako při provádění přímých svislých příčných řezů.

Provádíte-li pokosový řez u obrobků s většími rozměry než 51 x 105 mm, které jsou kratší na délku, vždy je opírejte o vodítko delší stranou.

Šikmý řez (obr. A1, A2)

Úhly šikmých řezů mohou být nastaveny od 49° vpravo až po 49° vlevo a řez může být proveden s ramenem pro pokosové řezy nastaveným v poloze od 50° vlevo do 60° vpravo. Viz část **Funkce a ovládací prvky**, kde naleznete podrobné pokyny týkající se šikmých řezů.

1. Uvolněte zajišťovací šroub šikmých řezů **31** a podle potřeby pilu posuňte vlevo nebo vpravo. Je-li to nutné, posuňte vodítko **11**, aby došlo k vymezení vůle. Po nastavení vodítka dotáhněte jeho seřizovací šroub **10**.
2. Pevně utáhněte zajišťovací šroub šikmých řezů.

U některých extrémních úhlů musí být levé nebo pravé boční vodítko sejmuto. Důležité informace týkající se nastavení vodítek pro určité šikmé řezy najdete v části **Nastavení vodítka** v kapitole **Seřízení**.

Chcete-li levé nebo pravé vodítko vyjmout, vyšroubujte seřizovací šroub vodítka **10** o několik otáček a vysuňte vodítko ven. Šňůrka vodítka **36** zabraňuje úplnému sejmutí tohoto vodítka z pily nebo jeho ztrátě.

Jsou-li budou šikmé řezy dokončeny, vraťte vodítko na původní místo.

Kvalita řezu

Čisté provedení každého řezu závisí na řadě veličin, jako jsou typ řezaného materiálu, typ pilového kotouče, ostrost kotouče a rychlostí řezu.

Nejvyšší kvality řezu při řezání tvarových obkládacích prvků dosáhnete při použití karbidového kotouče (se 60 zuby). Kvalitu řezu rovněž zvyšuje stejný a pomalý posuv pily při řezání.

VAROVÁNÍ: Zajistěte, aby materiál během řezání neprokluzoval nebo aby se nepohyboval. Obrobek vždy řádně upevněte. Před zvednutím ramena pily počkejte, dokud se pilový kotouč zcela nezastaví. Dochází-li při řezání k třepení zadní části obrobku, nalepte na obrobek v místě řezu lepicí pásku. Proveďte řez přes lepicí pásku a po ukončení řezu pásku opatrně odlepte.

Neprůchozí řezy (drážkování a žlábkování)

Vaše pila je pro drážkovací řezy vybavena drážkovacím dorazem **28**, seřizovacím šroubem hloubky řezu **27** a křídlovou maticí **26**. Pokyny uvedené v částech **Příčné, šikmé a kombinované pokosové řezy** jsou určeny pro řezy prováděné přes celou tloušťku materiálu. Tato pila může v materiálu provádět také neprůchozí řezy ve formě drážek nebo žlábků.

Drážkování (obr. A1, A2)

Viz část **Drážkovací doraz**, kde jsou uvedeny podrobné pokyny pro nastavení hloubky řezu. Pro kontrolu hloubky řezu vždy použijte kousek odpadového materiálu.

1. Držte obrobek pevně na stole a opřete jej o vodítko **11**. Srovnejte prostor řezu nacházející se pod pilovým kotoučem. Umístěte rameno pily zcela dopředu tak, aby byl pilový kotouč ve spodní poloze. Zapněte pilu stisknutím spouštěcího spínače **22** zobrazeným na obr. A2. Tlačte rameno pily plynule směrem dozadu, aby v obrobku docházelo k řezání drážky.
2. Uvolněte spouštěcí spínač s ramenem pily ve spodní poloze. Jakmile dojde k úplnému zastavení pilového kotouče, zvedněte rameno pily. Před zvednutím ramena pily vždy počkejte, dokud se pilový kotouč zcela nezastaví.
3. Chcete-li drážku rozšířit, opakujte kroky 1 a 2, dokud nedosáhnete požadované šířky drážky.

Upnutí obrobku (obr. B)

VAROVÁNÍ: Obrobek, který je před provedením řezu upnutý, vyvážený a zajištěný, může být po provedení řezu nevyvážený. Nesouměrné zatížení může způsobit náklon pily nebo čehokoli, s čím je pila spojena, jako je stůl nebo pracovní stůl. Při provádění řezu, po kterém může být vyvážení nesouměrné, obrobek řádně podepřete a zajistěte, aby byla pila pevně přišroubována k stabilní ploše. Může dojít k zranění osob.

VAROVÁNÍ: Kdyžkoli je použita upínací svorka, její patka musí být připevněna k horní části základny pily. Obrobek si vždy upněte k základně pily – nikdy ne k jiné části pracovního prostoru. Ujistěte se, zda není patka svorky upnuta k okraji základny pily.

UPOZORNĚNÍ: Vždy používejte upínací svorku, aby byla zaručena ovladatelnost pily a aby bylo sníženo riziko poškození obrobku nebo zranění obsluhy.

Použijte upínací svorku **37** dodanou s vaší pilou. Při uchycení svorek může být levé a pravé vodítko posouváno ze strany na stranu. Pro určité rozměry a tvary obrobku může být vhodné použití dalších pomůcek, jako jsou pružinové svorky, trámové svorky nebo svorky tvaru C.

Instalace svorky

1. Vložte svorku do otvoru za vodítkem. Svorka musí být otočena směrem k zadní části pokosové pily. Drážka na ramenu svorky musí být zcela zasunuta do základny. Zajistěte, aby byla tato drážka zcela zasunuta do základny pokosové pily. Je-li drážka vidět, svorka nebude bezpečně zajištěna.
2. Otočte svorku o 180° směrem k přední části pokosové pily.
3. Povolte šroub a upravte polohu svorky nahoru nebo dolů. Potom pomocí šroubu pro jemné nastavení svorku pevně upněte k obrobku.

POZNÁMKA: Při provádění šikmých řezů umístěte svorku na protilehlou stranu základny. PŘED VLASTNÍM PROVEDENÍM ŘEZU (ANIŽ BY BYLA PILA ZAPNUTA) VŽDY ZKONTROLUJTE DRÁHU PILOVÉHO KOTOUČE. ZKONTROLUJTE, ZDA SVORKA NEZASAHUJE DO DRÁHY PILOVÉHO KOTOUČE NEBO OCHRANNÝCH KRYTŮ.

Podepření dlouhých obrobků (obr. D)

DLOUHÉ OBROBKŮ SI VŽDY PODEPŘETE.

Nejlepších výsledků při rozšíření šířky stolu vaší pily dosáhnete použitím stojanů DE7023-XJ nebo DE7033 **39**. Dlouhé obrobky podepřete konvenčními prostředky, jako jsou stojany nebo tesařské podpěry, abyste zabránili pádu obrobku.

Řezání rámců obrazů, rámečků a dalších čtyřstěnných projektů (obr. Q, R)

Před řezáním tvarových obkládacích lišt a rámců si nejdříve na kouscích dřeva vyzkoušejte způsob řezání, dokud si nebudete jisti, že prací bez problémů zvládnete. Vaše pila je dokonale uzpůsobena pro řezání šikmých a pokosových spojovacích řezů, jak je zobrazeno na obr. Q.

Nákres 1 na obr. R zobrazuje provedení spoje pomocí šikmého řezu. Tento spoj může být vytvořen některým z následujících způsobů.

- Použití nastavení šikmých řezů:
 - Šikmý řez pro dvě lišty je každý nastaven na hodnotu 45°. Výsledný spoj svírá úhel 90°.
 - Rameno pokosu je zajištěno v nulové poloze a nastavení šikmého řezu je zajištěno v poloze 45°.
 - Řezaný kus je položen širší plochou stranou na stůl pily a užší stranou se opírá o vodítko.
- Použití nastavení pokosových řezů:
 - Stejný řez může být proveden při opření obrobku širší plochou o vodítko po nastavení pily na provádění pokosových řezů vpravo a vlevo.

Řezání ozdobných lišt a jiných rámců (obr. R)

Nákres 2 na obr. R zobrazuje spoj provedený nastavením ramena pokosových řezů do polohy 45° pro pokosový řez dvou lišt, aby vytvářely rohový spoj 90°. K provedení tohoto typu spoje nastavte šikmý řez na nulu a rameno pokosových řezů do polohy 45°. Ještě jednou, položte obrobek tak, aby byl širší plochou stranou položen na stole pily a aby se užší stranou opíral o vodítko.

Dva nákresy na obr. R platí pouze pro výrobky se čtyřmi stranami. Při spojování výrobků s více stěnami musí být změněny úhly pokosových a šikmých řezů. Následující tabulka zobrazuje velikost úhlů pro různé výrobky s různým počtem stěn za předpokladu, že jsou všechny stěny stejné dlouhé.

POČET STĚN	POKOSOVÝ NEBO ŠIKMÝ ÚHEL
4	45°
5	36°
6	30°
7	25,7°
8	22,5°
9	20°
10	18°

U tvaru, který není v tabulce uveden, použijte následující vzorec: 180° vydělený počtem stěn odpovídá úhlu pokosového řezu (je-li obrobek řezán vsíle) nebo úhlu šikmého řezu (je-li obrobek při řezání položen na plochu).

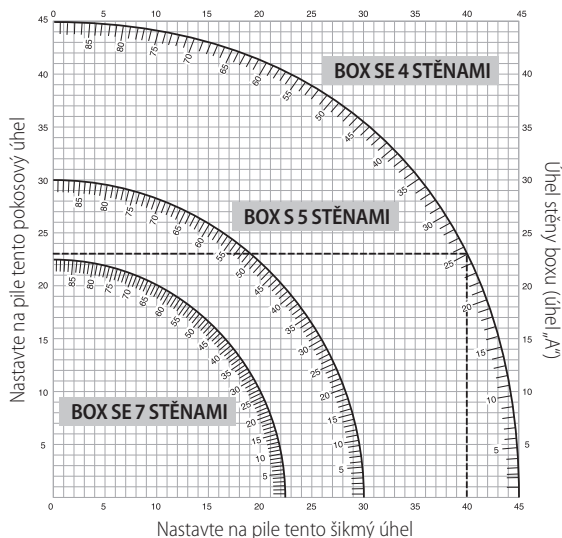
Řezání kombinovaných pokosových řezů (obr. S)

Kombinovaný pokos je řez, při kterém je současně prováděn pokosový řez a šikmý řez. Jedná se o druh řezu používaný k výrobě rámečků nebo boxů se šikmými stěnami, jako je například výrobek na obr. S.

VAROVÁNÍ: Jestliže se úhel řezu při jednotlivých řezech odlišuje, zkontrolujte, zda jsou řádně dotaženy upínací rukojeti šikmých a pokosových řezů. Tyto rukojeti musí být dotaženy po provedení každé změny šikmého nebo pokosového řezu.

Níže uvedený diagram vám bude pomáhat při volbě správného nastavení úhlů šikmých a pokosových řezů při kombinovaných pokosových řezech.

- Zvolte požadovaný úhel A (obr. S) vašeho projektu a umístěte tento úhel na odpovídající oblouk v diagramu.
- Z tohoto bodu sledujte přímkou vedoucí přímo dolů, kde naleznete správnou hodnotu úhlu šikmého řezu a budete-li sledovat přímkou vedoucí vodorovně z tohoto bodu, získáte správnou hodnotu úhlu pokosového řezu.
- Nastavte na pile předepsané úhly a proveďte několik zkušebních řezů. Vyzkoušejte, zda budou k sobě jednotlivé díly lícovat.



Příklad: Pro zhotovení výrobku se čtyřmi stěnami s venkovním úhlem 26° (úhel A, obr. S), použijte horní pravý oblouk. Najděte na oblouku hodnotu úhlu 26°. Sledujte na každé straně vodorovnou průsečnici a dostanete úhel pokosového řezu (42°) pro nastavení na pile. Obdobným způsobem sledováním svislé průsečnice nahore či dole dostanete úhel šikmého řezu (18°). Vždy proveďte několik řezů na odpadovém materiálu pro kontrolu nastavení pily.

Řezání podlahových lišt (obr. J, T)

Chcete-li dokončit přímé řezy 90°, opřete dřevěný obrobek o vodítko a držte jej tak, jak je zobrazeno na obr. T. Zapněte pilu, počkejte, dokud pilový kotouč nedosáhne maximálních otáček a spouštějte rameno pily plynule do řezu.

Řezání podlahových lišt s výškou od 76 do 171 mm svisle proti vodítku (obr. J, T)

POZNÁMKA: Použijte zajišťovací páku posuvu 59, která je zobrazena na obr. J, při řezání podlahových lišt s výškou od 76 do 171 mm svisle opřených o vodítko.

Umístěte materiál do polohy jako na obr. T.

Všechny řezy musí být prováděny se zadní částí lišty opřenou o pravoúhelník a se spodní částí lišty položenou na stole.

	Vnitřní roh	Vnější roh
Levá strana	Levý pokos 45° Uložte si levou stranu řezu	Pravý pokos 45° Uložte si levou stranu řezu
Pravá strana	Pravý pokos 45° Uložte si pravou stranu řezu	Levý pokos 45° Uložte si pravou stranu řezu

Výše popsáním způsobem lze řezat obrobky až do výšky 171 mm.

Řezání stropních lišt (obr. A1, U1, U2)

Vaše pila je velmi vhodná pro řezání stropních lišt. Aby lišty přesně seděly, musí být jejich konce řezány kombinovaným pokosovým řezem s extrémní přesností.

Vaše pila je vybavena speciálně přednastavenými polohami dorazů pokosu v polohách 31,62° vlevo a vpravo, které umožňují řez ozdobných lišt ve správném úhlu a zarážkami šikmých řezů v poloze 33,86° vlevo a vpravo. Tyto polohy jsou také vyznačeny na měřítku šikmých řezů 8 v poloze 33,9°.

Správné hodnoty nastavení úhlů pro řezání stropních ozdobných lišt jsou v níže uvedené tabulce.

POZNÁMKA: Provedení předběžné zkoušky na kousku odpadového materiálu je velmi důležité!

Pokyny pro řezání stropních ozdobných lišt a použití funkcí pro kombinované řezy (obr. U1)

1. Ozdobná lišta musí být položena plochou širší zadní stranou dolů na stůl pily 15.
2. Horní stranu lišty opřete o vodítko 11.
3. Níže uvedené nastavení je používáno pro spoj stropní lišty s úhlem 45°.

	Vnitřní roh	Vnější roh
Levá strana	Levý šikmý řez 30° Pravý pokos nastaven na 35,26° Uložte si levý konec řezu	Pravý šikmý řez 30° Levý pokos nastaven na 35,26° Uložte si levý konec řezu
Pravá strana	Pravý šikmý řez 30° Levý pokos nastaven na 35,26° Uložte si pravý konec řezu	Levý šikmý řez 30° Pravý pokos nastaven na 35,26° Uložte si pravý konec řezu

4. Níže uvedená nastavení jsou pro čela lišt s horním úhlem 52° a se spodním úhlem 38°.

	Vnitřní roh	Vnější roh
Levá strana	Levý šikmý řez 33,9° Pravý pokos nastaven na 31,62° Uložte si levý konec řezu	Pravý šikmý řez 33,9° Levý pokos nastaven na 31,62° Uložte si levý konec řezu
Pravá strana	Pravý šikmý řez 33,9° Levý pokos nastaven na 31,62° Uložte si pravý konec řezu	Levý šikmý řez 33,9° Pravý pokos nastaven na 31,62° Uložte si pravý konec řezu

Alternativní způsob provedení řezu čela ozdobné lišty

Řezání ozdobných lišt pomocí této metody nevyžaduje šikmé řezy. Mohou být provedeny minutové změny v nastavení úhlu pokosového řezu, aniž by byl ovlivněn úhel šikmého řezu. Pokud se vyskytní rohy s jinými úhly než 90°, pilu lze těmto řezům rychle a snadno přizpůsobit.

Pokyny k řezání čel ozdobných lišt položených šikmo mezi vodítkem a základnou pily pro všechny řezy (obr. U2)

1. Opřete lištu tak, aby byla základna lišty (část, která je při montáži lišty opřena o stěnu) opřena o vodítko 11 a aby vrchní část lišty zůstala ležet na stole pily 15.
2. Šikmé plochy na zadní části ozdobné lišty musí ležet přímo na vodítku a na stole pily.

	Vnitřní roh	Vnější roh
Levá strana	Pravý pokos 45° Uložte si pravou stranu řezu	Levý pokos 45° Uložte si pravou stranu řezu
Pravá strana	Levý pokos 45° Uložte si levou stranu řezu	Pravý pokos 45° Uložte si levou stranu řezu

Speciální řezy

VAROVÁNÍ: Neprovádějte žádný řez, pokud není obrobek upnutý ke stolu pily a není-li opřen o vodítko.

Řezání hliníku (obr. V1, V2)

VŽDY POUŽÍVEJTE VHODNÝ PILOVÝ KOTOUČ URČENÝ SPECIÁLNĚ PRO ŘEZÁNÍ HLINÍKU.

Některé obrobky vyžadují použití svorek nebo jiného upevnění, aby v průběhu řezu nedošlo k pohybu obrobku. Obrobek umístěte tak, aby byl příčný řez veden přes nejtenčí část, jak je zobrazeno na obr. V1. Na obr. V2 je zobrazen nesprávný postup řezání těchto profilů.

Při řezání hliníku použijte mazací vosk. Vosk z tyčinky nanášejte před provedením řezu přímo na pilový kotouč **44**. Nikdy vosk nenanášejte na pohybující se kotouč. Vosk zajišťuje správné mazání a zabraňuje zachytávání pilin na kotouči.

Řezání ohnutých materiálů (obr. W1, W2)

Při řezání ohnutých materiálů tyto obrobky vždy umístěte tak, jak je zobrazeno na obr. W1 a nikdy tak, jak je zobrazeno na obr. W2. Nesprávné umístění obrobku způsobí sevření pilového kotouče.

Řezání plastových trubek nebo jiných materiálů s kruhovým průřezem

Vaše pila může snadno provádět řezy plastových trubek. Řez musí být prováděn stejným způsobem jako u obrobku ze dřeva a **OBROBEK MUSÍ BÝT PEVNĚ UCHYCEN SVORKAMI K VODÍTKU, ABY SE ZABRÁNILO JEGO PROTÁČENÍ**. To je velmi důležité zejména při provádění úhlových řezů.

Řezání rozměrných obrobků (obr. X)

Občas se stane, že je obrobek příliš velký na to, aby se dostal pod spodní kryt pilového kotouče. Dojde-li k takové situaci, umístěte váš pravý palec na horní část ochranného krytu **1** a vysuňte ochranný kryt nahoru tak, aby se téměř dotýkal obrobku, jak je zobrazeno na obr. Y. Co nejvíce se vyvarujte takové činnosti, ale bude-li to nutné, pila bude fungovat správně a provede větší řez. PŘI PROVOZU PILY NIKDY NEUVAZUJTE, NEPŘÍPEVNŮJTE A NEDRŽTE OCHRANNÝ KRYT V OTEVŘENÉ POLOZE.

ÚDRŽBA

Vaše elektrické nářadí DEWALT bylo zkonstruováno tak, aby pracovalo co nejdéle s minimálními nároky na údržbu. Rádná péče o nářadí a jeho pravidelné čištění vám zajistí jeho bezproblémový chod.

VAROVÁNÍ: Z důvodu snížení rizika zranění vypněte nářadí a odpojte napájecí kabel od sítě před každým nasazením nebo sejmutím příslušenství, před jakýmkoli seřízením, před výměnou nástrojů nebo před prováděním oprav. Ujistěte se, zda je spouštěcí spínač v poloze VYPNUTO. Náhodné spuštění může způsobit úraz.

VAROVÁNÍ: Z důvodu snížení rizika způsobení vážného úrazu se při provádění jakékoli údržby NEDOTÝKEJTE rukama nebo prsty ostrých hran na pilovém kotouči.

V okolí ochranného plastového krytu NEPOUŽÍVEJTE maziva nebo čisticí prostředky (zvláště ne spreje nebo rozprašovače). Polykarbonát, ze kterého je kryt vyroben, není proti některým chemikáliím odolný.



Mazání

Vaše nářadí nevyžaduje žádné další mazání.



Čištění

Před použitím pečlivě zkontrolujte horní ochranný kryt, spodní ochranný kryt a přípojné místo odsávání prachu, zda fungují správně. Ujistěte se, zda piliny, prach nebo částí obrobku nemohou způsobit zablokování těchto funkcí.

Dojde-li k zablokování částí obrobku mezi pilovým kotoučem a ochrannými kryty, odpojte stroj od napájení a postupujte podle pokynů uvedených v části **Výměna nebo instalace nového pilového listu**. Odstraňte zablokované části a proveďte opětovnou montáž pilového kotouče.

Pravidelně čistěte okolí a prostor POD základnou a otočným stolem od prachu a pilin.



VAROVÁNÍ: Jakmile se ve větracích drážkách hlavního krytu a v jejich blízkosti nahromadí prach a nečistoty, odstraňte je proudem suchého stlačeného vzduchu. Při provádění tohoto úkonu údržby používejte schválenou ochranu zraku a schválený respirátor.



VAROVÁNÍ: K čištění nekovových součástí nářadí nikdy nepoužívejte rozpouštědla nebo jiné agresivní látky. Tyto chemikálie mohou narušit materiály použité v těchto částech. Používejte pouze hadřík navlhčený v mýdlovém roztoku. Nikdy nedovolte, aby se do nářadí dostala jakákoli kapalina. Nikdy neponořujte žádnou část nářadí do kapaliny.

Čištění pracovní svítilny

- Bavlněným tamponem pečlivě očistěte piliny a prach z čočky pracovní svítilny. Nánosy prachu brání průchodu světla a tím zabraňují přesné indikaci vyznačené čary řezu.
- NEPOUŽÍVEJTE žádný typ rozpouštědel, protože by mohlo dojít k poškození čočky.
- Sejměte pilový kotouč z pily a odstraňte z něj nánosy pryskyřice.

Čištění potrubí pro odsávání prachu (obr. A1)

S odpojeným napájecím kabelem pily a se zcela zdviženou hlavou pily očistěte potrubí pro odsávání prachu **18** pomocí kompresoru s nízkým tlakem vzduchu nebo kolíku s větším průměrem.

Volitelné příslušenství (obr. B–E)



VAROVÁNÍ: Jiné příslušenství, než je příslušenství nabízené společností DEWALT, nebylo s tímto výrobkem testováno. Proto by mohlo být použití takového příslušenství s tímto nářadím velmi nebezpečné. Z důvodu snížení rizika zranění používejte s tímto nářadím pouze příslušenství doporučené společností DEWALT.

Vak na prach: DW7053-XJ (obr. C)

Je vybaven zipem, který usnadňuje jeho vyprázdnění. Vak na prach **38** zachytí většinu vytvořeného prachu.

Stojany: DE7023-XJ, DE7033-XJ (obr. D)

Stojan **39** je používán pro zvětšení šířky stolu pily.

Upínací držáky: DE7025-XJ (obr. E)

Upínací držáky **40** jsou používány pro montáž pily na stojan.

PILOVÉ KOTOUČE: VŽDY POUŽÍVEJTE PILOVÉ KOTOUČE S PRŮMĚREM 305 MM S UPÍNACÍMI OTVORY 30 MM. OTÁČKY PILOVÉHO KOTOUČE MUSÍ DOSAHOVAT ALESPOŇ 4 800 OT./MIN. Nikdy nepoužívejte pilové kotouče s menšími průměry. Nebyly by řádně chráněny. Používejte pouze kotouče pro příčné řezy! Nepoužívejte kotouče určené k podélnému rozřezávání, kombinované kotouče nebo kotouče se sklonem ozubení větším jak 5°.

POPIS PILOVÝCH KOTOUČŮ

POUŽITÍ	PRŮMĚR	POČET ZUBŮ
Konstrukční pilové kotouče (tenké tělo kotouče s nepřilnavým okrajem)		
Univerzální řezy	305 mm	40
Jemné příčné řezy	305 mm	60
Pilové kotouče pro řezání dřeva (poskytují hladké a čisté řezy)		
Jemné příčné řezy	305 mm	80
Neželezná kovy	305 mm	96

Další informace týkající se vhodného příslušenství získáte u autorizovaného prodejce.

Ochrana životního prostředí



Trďte odpad. Výrobky a baterie označené tímto symbolem nesmí být vyhozeny do běžného domácího odpadu.

Výrobky a baterie obsahují materiály, které mohou být obnoveny nebo recyklovány, což snižuje poptávku po surovinách. Provádějte prosím recyklaci elektrických výrobků a baterií podle místních předpisů.

Další informace najdete na internetové adrese www.2helpU.com.

ZÁRUKA

EVROPSKÁ ZÁRUKA NA ELEKTRICKÁ NÁŘADÍ DEWALT V TRVÁNÍ 1 ROKU

Společnost DEWALT je přesvědčena o kvalitě svých výrobků a poskytuje 1letou záruku pro profesionální uživatele tohoto výrobku. Tato záruka žádným způsobem neovlivní vaše smluvní práva jako profesionálního uživatele nebo vaše zákonná práva jako soukromého neprofesionálního uživatele. Tato záruka je platná ve všech členských státech EU a evropské zóny volného obchodu EFTA.

V souladu s platnými smluvními podmínkami evropské záruky na elektrické nářadí DEWALT, které jsou k dispozici u místního zástupce společnosti DEWALT, u autorizovaných prodejců nebo na internetové adrese www.2helpU.com, platí následující, pokud do 12 měsíců od data zakoupení dojde u vašeho výrobku DEWALT k závadě v důsledku vady materiálu nebo špatného výrobního zpracování, společnost DEWALT může zdarma vyměnit všechny vadné části, nebo dle vlastního uvážení, může zdarma vyměnit celou reklamovanou jednotku.

Společnost DEWALT si vyhrazuje právo odmítnout jakoukoli reklamaci v rámci této záruky, která není podle názoru zástupce autorizovaného servisu v souladu s uvedenými smluvními podmínkami evropské záruky DEWALT.

Budete-li vyžadovat reklamaci, kontaktujte nejbližšího autorizovaného prodejce nebo vyhledejte nejbližší autorizovaný servis DEWALT na internetu, v katalogu DEWALT nebo kontaktujte prodejce DEWALT na adrese, která je uvedena v tomto návodu.

Seznam autorizovaných prodejců DEWALT a všechny podrobnosti o našem poprodejním servisu naleznete na internetové adrese: www.2helpU.com.

STANLEY BLACK & DECKER CZECH REPUBLIC S.R.O.

Türkova 5b
149 00 Praha 4
Česká Republika
Tel.: 261 009 772
Fax: 261 009 784
Servis: 244 403 247
www.dewalt.cz
obchod@sbdinc.com

BAND SERVIS

K Pasekám 4440
760 01 Zlín
Tel.: 577 008 550,1
Fax: 577 008 559
www.bandservis.cz
bandservis@bandservis.cz

K R E S SPOL. S.R.O.

Cvilínská 325 / 7, Pod Cvilínem
794 01 Krnov
Tel.: +420 603 891 357
www.kres.cz
zakazky@kres.cz

Právo na případné změny vyhrazeno.

12/2022

CZ ZÁRUČNÍ LIST

SK ZÁRUČNÝ LIST

DEWALT®

TYP VÝROBKU:

CZ	Výrobní kód	Datum prodeje	Razítko prodejny Podpis
SK	Výrobný kód	Dátum predaja	Pečiatka predajne Podpis

CZ Dokumentace záruční opravy		SK Dokumentácia záručnej opravy				
CZ	Číslo	Datum příjmu	Datum zakázky	Číslo zakázky	Závada	Razítko Podpis
SK	Číslo dodávky	Dátum príjmu	Dátum opravy	Číslo objednávky	Porucha	Pečiatka Podpis

CZ
Adresy servisu
Band servis
Klásterského 2
CZ-140 00 Praha 4
Tel.: 00420 244 403 247
Fax: 00420 241 770 167

CZ
Band servis
K Pasekám 4440
CZ-760 01 Zlín
Tel.: 00420 577 008 550,1
Fax: 00420 577 008 559
<http://www.bandservis.cz>

CZ
K R E S spol. s.r.o.
Cvilinská 325 / 7, Pod Cvilínem
CZ-794 01 Krnov
Tel.: +420 603 891 357
e-mail: zakazky@kres.cz
www.kres.cz

SK
Adresa servisu
Band servis
Paulínska ul. 22
SK-917 01 Trnava
Tel.: 00421 335 511 063
Fax: 00421 335 512 624