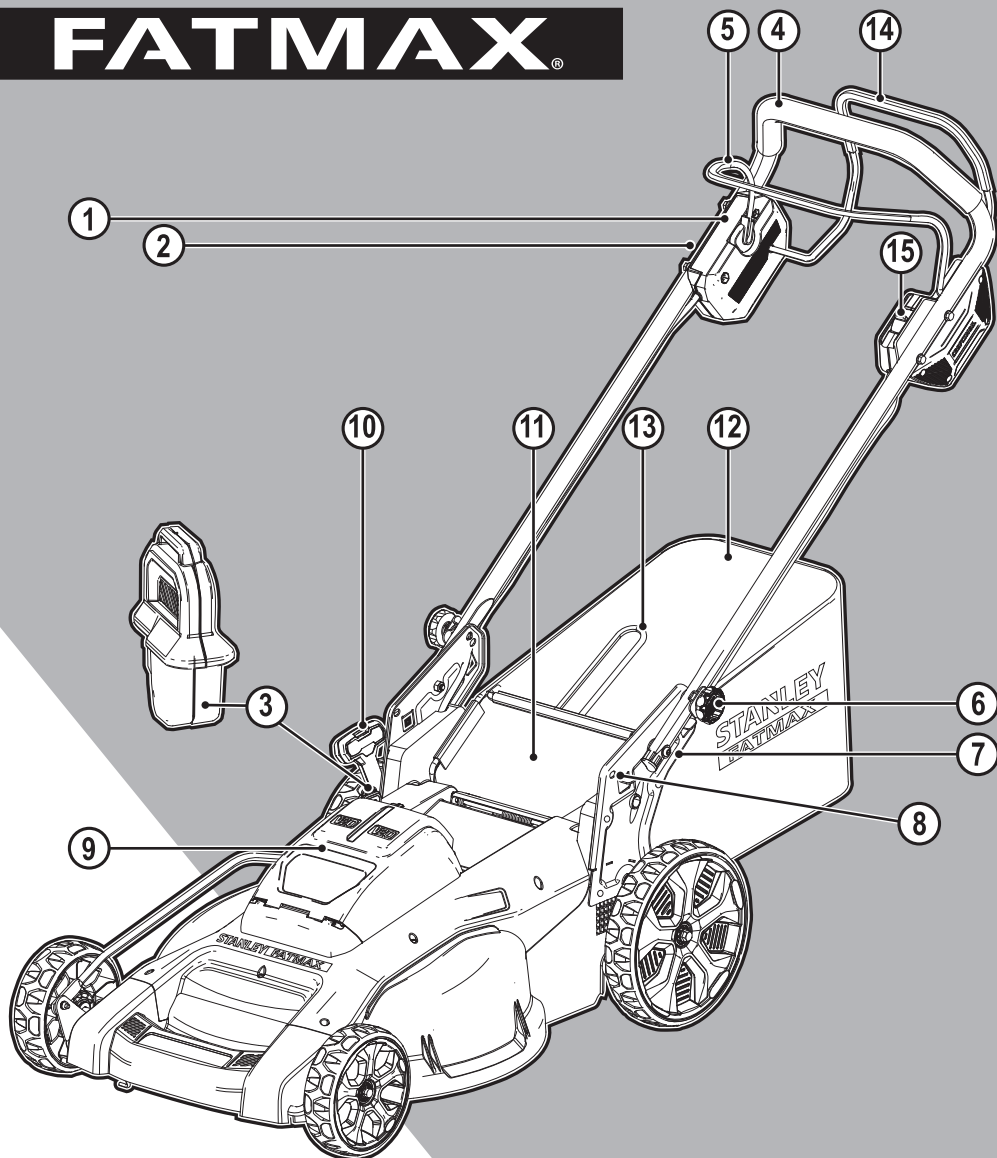


STANLEY[®]

FATMAX[®]

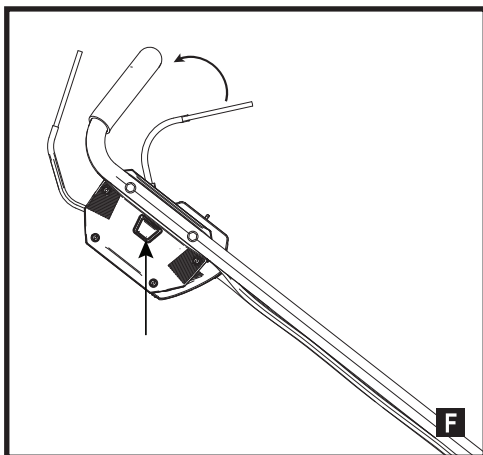
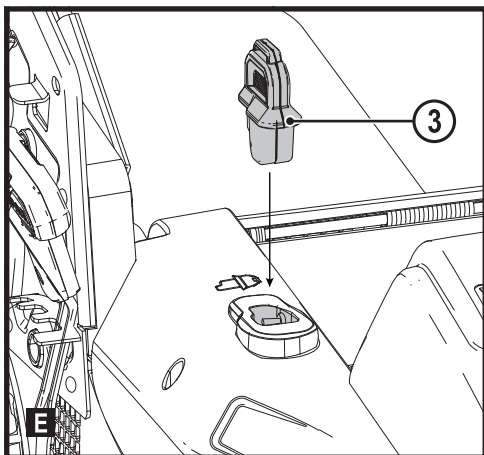
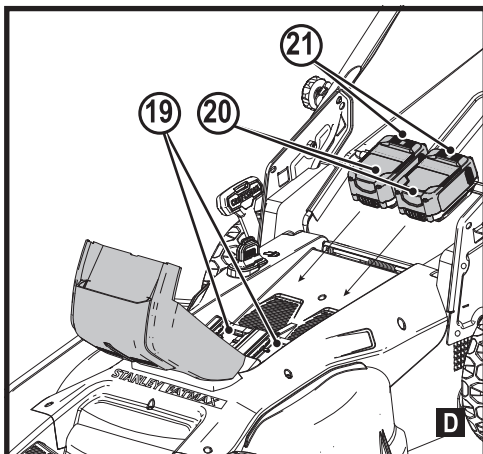
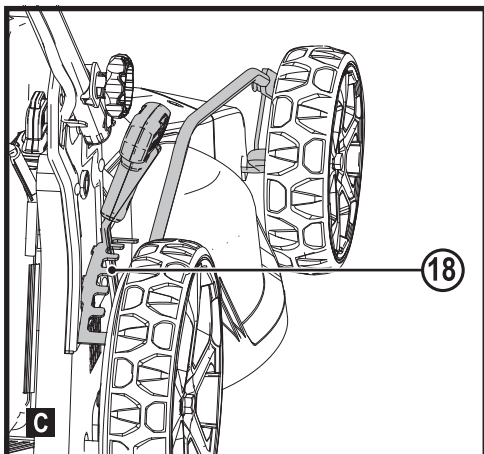
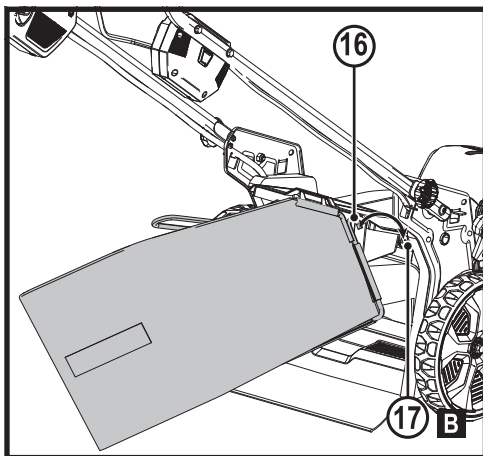
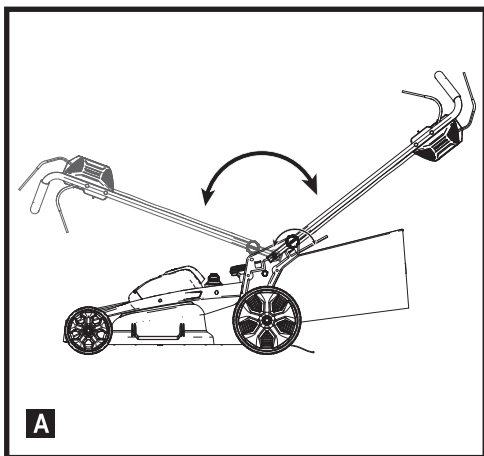


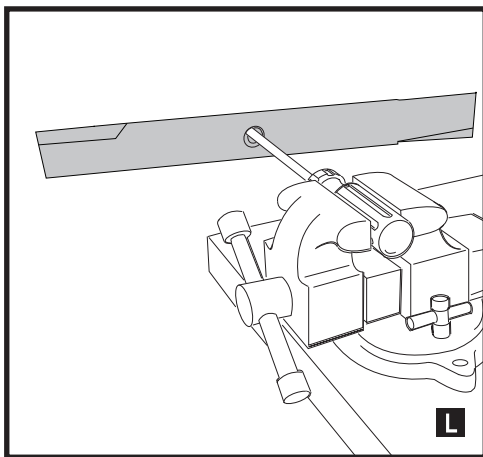
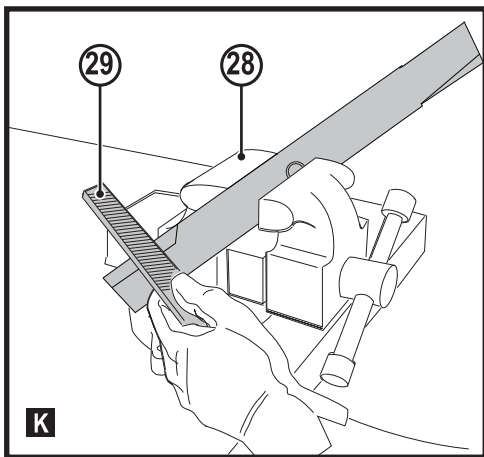
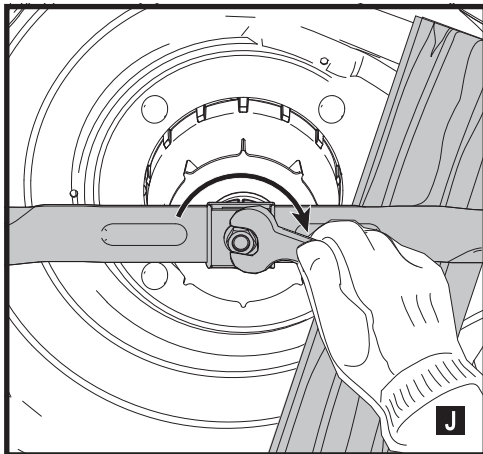
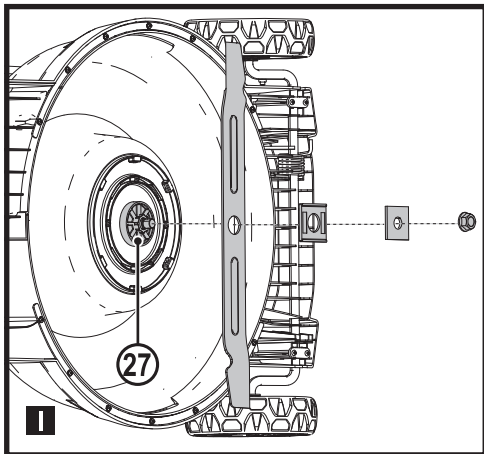
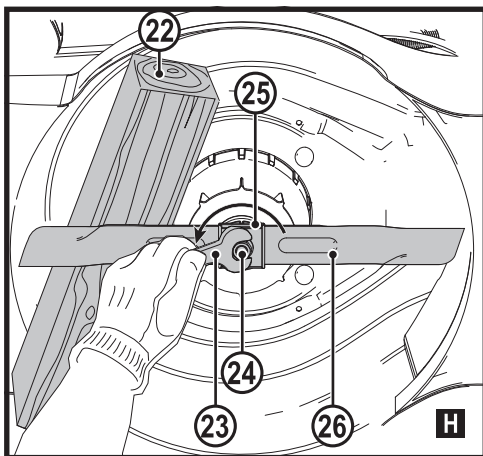
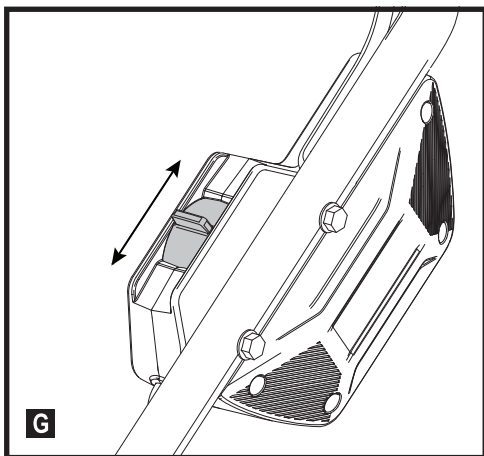
509217 - 99 PL

Tłumaczenie oryginalnej instrukcji

www.stanley.eu

SFMCMWS251





Przeznaczenie

Opisywana kosiarka STANLEY FATMAX SFMCMWS251 jest przeznaczona do koszenia trawy. Opisywane urządzenie przeznaczone jest wyłącznie do użytku nieprofesjonalnego.

Zasady bezpiecznej pracy

Ogólne wskazówki dotyczące bezpiecznej pracy elektronarzędziami



Ostrzeżenie! Należy zapoznać się ze wszystkimi zaleceniami dotyczącymi bezpieczeństwa i obsługi oraz rysunkami i danymi umieszczonymi w dołączonej do elektronarzędzia instrukcji obsługi.

Niestosowanie się do wszystkich poniższych instrukcji może stać się przyczyną porażenia prądem elektrycznym, pożaru i/lub poważnego zranienia.

Zachować wszystkie instrukcje i informacje dotyczące bezpiecznej pracy, aby móc korzystać z nich w przyszłości. Pojęcie „elektonarzędzie” użyte w treści ostrzeżenia odnosi się do elektrycznego (zasilanego przewodem) elektronarzędzia lub elektronarzędzia zasilanego akumulatorem (beprzewodowego).

Ostrzeżenie! W czasie pracy urządzeniami zasilanymi akumulatorowo należy przestrzegać podstawowych zasad bezpiecznej pracy oraz poniższych zaleceń, co pozwala zminimalizować

ryzyko pożaru, porażenia prądem, zranienia lub uszkodzenia mienia.

Ostrzeżenie! W trakcie eksploatacji maszyny należy przestrzegać przepisów bezpieczeństwa.

Dla bezpieczeństwa własnego oraz innych osób przed rozpoczęciem eksploatacji należy przeczytać poniższą instrukcję obsługi. Instrukcję należy przechowywać w bezpiecznym miejscu, aby umożliwić jej wykorzystanie w przyszłości.

- ♦ Przed przystąpieniem do użytkowania należy uważnie przeczytać całą instrukcję obsługi.
- ♦ Przeznaczenie urządzenia opisane jest w niniejszej instrukcji obsługi. Użycie akcesoriów lub końcówek innych niż opisane w instrukcji obsługi oraz wykorzystanie urządzenia do innych celów jest niebezpieczne i stwarza ryzyko zranienia.
- ♦ Zachować instrukcję do późniejszego użycia.

1. Bezpieczeństwo w miejscu pracy

a. Miejsce pracy musi być czyste i dobrze oświetlone.

Miejsca ciemne i takie, w których panuje nieporządek, stwarzają ryzyko wypadku.

b. Nie wolno używać elektronarzędzi w strefach zagrożenia wybuchem, w pobliżu palnych cieczy, gazów czy pyłów. Elektronarzędzia mogą

wytworzyć iskry powodujące zapłon pyłów lub oparów.

- c. W czasie pracy elektronarzędziami nie pozwalać na przebywanie w pobliżu dzieci i innych osób postronnych.**

Chwila nieuwagi może spowodować utratę kontroli nad narzędziem.

2. Ochrona przeciwporażeniowa

- a. Gniazdo musi być dostosowane do wtyczki elektronarzędzia.**

Nie wolno przerabiać wtyczek.

Nie używać żadnych łączników lub rozdzielaczy elektrycznych z uziemionymi elektronarzędziami.

Nieprzerabiane wtyczki i odpowiednie gniazda zmniejszają ryzyko porażenia prądem elektrycznym.

- b. Należy unikać bezpośredniej styczności z uziemionymi lub zerowanymi powierzchniami, takimi jak rurociągi, grzejniki, kuchenki i lodówki.**

Ryzyko porażenia prądem elektrycznym wzrasta, jeśli Twoje ciało jest uziemione.

- c. Nie narażać elektronarzędzi na działanie deszczu lub zwiększonej wilgotności.** Woda, która dostanie się do wnętrza elektronarzędzia zwiększa ryzyko porażenia prądem elektrycznym.

- d. Nie ciągnąć za kabel zasilający. Nie wolno ciągnąć, podnosić ani wyciągać wtyczki z gniazda,**

poprzez ciągnięcie za kabel zasilający narzędzia. Chronić kabel zasilający przed kontaktem z gorącymi elementami, olejami, ostrymi krawędziami i ruchomymi częściami. Uszkodzenie lub zaplątanie kabla zasilającego zwiększa ryzyko porażenia prądem elektrycznym.

- e. W czasie pracy elektronarzędziem poza pomieszczeniami zamkniętymi, należy używać przystosowanych do tego przedłużaczy.** Korzystanie z przedłużaczy przystosowanych do użycia na zewnątrz budynków zmniejsza ryzyko porażenia prądem.

- f. Jeśli zachodzi konieczność używania narzędzia w wilgotnym otoczeniu, należy używać źródła zasilania zabezpieczonego wyłącznikiem różnicowoprądowym.** Stosowanie wyłączników różnicowoprądowych zmniejsza ryzyko porażenia prądem elektrycznym.

3. Środki ochrony osobistej

- a. W czasie pracy elektronarzędziem zachować czujność, patrzeć uważnie i kierować się zdrowym rozsądkiem.**

Nie używać elektronarzędzia w stanie zmęczenia, pod wpływem narkotyków, alkoholu lub leków. Nawet chwila nieuwagi w czasie pracy

elektronarzędziem może doprowadzić do poważnego uszkodzenia ciała.

b. Używać środków ochrony osobistej.

Zawsze zakładać okulary ochronne. Używanie, w miarę potrzeb, środków ochrony osobistej, takich jak maska przeciwpyłowa, buty ochronne z antypoślizgową podeszwą, kask czy ochronniki słuchu, zmniejsza ryzyko odniesienia uszczerbku na zdrowiu.

c. Zapobiegać przypadkowemu włączeniu.

Przed przyłączeniem do zasilania i/lub włożeniem akumulatorów oraz przed podniesieniem i przenoszeniem narzędzia, upewnić się, że włącznik znajduje się w pozycji „wyłączone”.

Trzymanie palca na włączniku podczas przenoszenia lub podłączenie włączonego narzędzia do zasilania łatwo staje się przyczyną wypadków.

d. Przed włączeniem elektronarzędzia usunąć wszystkie klucze i narzędzia do regulacji.

Klucz pozostawiony zamocowany do obrotowej części elektronarzędzia może spowodować obrażenia.

e. Nie wychylać się. Przez cały czas zachowywać solidne oparcie nóg i równowagę.

Dzięki temu ma się lepszą kontrolę nad elektronarzędziem w nieoczekiwanych sytuacjach.

f. Założyć odpowiedni strój. Nie nosić luźnych ubrań ani biżuterii.

Trzymać włosy i ubranie z dala od ruchomych elementów. Luźne ubranie, biżuteria lub długie włosy mogą zostać pochwyczone przez ruchome części.

g. Jeśli sprzęt jest przystosowany do przyłączenia urządzeń odprowadzających i zbierających pył, upewnić się, czy są one przyłączone i właściwie użytkowane.

Używanie takich urządzeń może zmniejszać zagrożenia związane z obecnością pyłów.

h. Nie zezwalać na to, aby rutyna wynikająca z częstego użytkowania narzędzi prowadziła do lekceważenia zagrożeń i ignorowania zasad bezpiecznego użytkowania narzędzi. Lekkomyslna obsługa może spowodować poważne obrażenia ciała w ułamku sekundy.

4. Obsługa i konserwacja elektronarzędzi

a. Nie przeciążać elektronarzędzia.

Używać elektronarzędzi odpowiednich do rodzaju wykonywanej pracy.

Dzięki odpowiednim elektronarzędziom wykona się pracę lepiej i w sposób bezpieczny, w tempie, do jakiego narzędzie zostało zaprojektowane.

- b. Nie wolno używać elektronarzędzia z zepsutym wyłącznikiem, który nie pozwala na sprawne włączanie i wyłączanie.**

Narzędzie, którego nie można kontrolować za pomocą włącznika, nie może być używane i musi zostać naprawione.

- c. Przed przystąpieniem do regulacji, wymiany akcesoriów oraz przed schowaniem elektronarzędzia, należy odłączyć wtyczkę od źródła zasilania i/lub wyjąć akumulator z urządzenia, jeśli to możliwe.** Takie środki zapobiegawcze zmniejszają ryzyko przypadkowego uruchomienia elektronarzędzia.

- d. Nie używane elektronarzędzie przechowywać poza zasięgiem dzieci i nie dopuszczać osób nie znających elektronarzędzia lub tej instrukcji do posługiwania się elektronarzędziem.**

Elektronarzędzia są niebezpieczne w rękach niewprawnego użytkownika.

- e. Prawidłowo konserwować elektronarzędzia i akcesoria. Sprawdzić, czy ruchome części są właściwie połączone i zamocowane, czy części nie są uszkodzone oraz skontrolować wszelkie inne elementy mogące mieć wpływ na pracę elektronarzędzia. Wszystkie uszkodzenia należy naprawić przed rozpoczęciem użytkowania. Wiele**

wypadków jest spowodowanych źle utrzymanymi elektronarzędziami.

- f. Dbać o czystość narzędzi i ostrość elementów tnących.**

Prawidłowo utrzymane narzędzia do cięcia o ostrych krawędziach tnących rzadziej się zakleszczają i są łatwiejsze do kontrolowania.

- g. Elektronarzędzi, akcesoriów i końcówek itp., należy używać zgodnie z instrukcją obsługi, uwzględniając warunki i rodzaj wykonywanej pracy.**

Użycie elektronarzędzi niezgodnie z przeznaczeniem może być bardzo niebezpieczne.

- h. Uchwyty i powierzchnie, za które chwytą się narzędzie, muszą być suche, czyste oraz niezabrudzone olejem i smarem. Śliskie uchwyty i powierzchnie uniemożliwiają bezpieczną obsługę i panowanie nad narzędziem w nieoczekiwanych sytuacjach.**

- 5. Użytkowanie i konserwacja narzędzi zasilanych akumulatorowo**

- a. Używać wyłącznie ładowarki zalecanej przez producenta.**

Użycie ładowarki przeznaczonej do ładowania jednego typu akumulatora do ładowania innego typu akumulatora może stać się przyczyną pożaru.

- b. Do zasilania elektronarzędzi należy używać właściwych rodzajów**

akumulatorów. Użycie innych akumulatorów stwarza ryzyko zranienia i pożaru.

- c. **Nie używane akumulatory należy przechowywać z dala od metalowych przedmiotów, takich jak spinacze biurowe, monety, klucze, gwoździe, wkręty, itp., które mogłyby doprowadzić do zwarcia styków.** Zwarcie biegunów może być przyczyną oparzenia lub pożaru.
- d. **W przypadku zniszczenia płyn może wypłynąć z akumulatora; unikać kontaktu z tą substancją. W razie styczności, obficie przemywać wodą. W przypadku dostania się płynu do oczu, dodatkowo należy zgłosić się do lekarza.**
Płyn wydostający się z akumulatorów może powodować podrażnienia lub oparzenia.
- e. **Nie używać uszkodzonego lub zmodyfikowanego akumulatora lub narzędzia** Uszkodzone lub zmodyfikowane akumulatory mogą działać w sposób nieprzewidywalny, prowadząc do pożaru, wybuchu lub ryzyka obrażeń ciała.
- f. **Nie narażać akumulatora lub narzędzia na działanie płomienia lub zbyt wysokiej temperatury.** Narażenie produktu na płomień lub temperaturę powyżej 130°C może spowodować wybuch.
- g. **Postępować zgodnie z wszystkimi zaleceniami dotyczącymi ładowania**

i nie ładować akumulatora lub narzędzia poza zakresem temperatury podanym w instrukcji.

Nieprawidłowe ładowanie lub ładowanie w temperaturze poza podanym zakresem może spowodować uszkodzenia akumulatora i zwiększa ryzyko pożaru.

6. Naprawy

- a. **Powierzać naprawy elektronarzędzi wyłącznie osobom wykwalifikowanym, używającym identycznych części zamiennych.** Zagwarantuje to bezpieczeństwo elektronarzędzia.
- b. **Nigdy nie serwisować uszkodzonych akumulatorów.** Akumulatory serwisować może wyłącznie producent lub jego autoryzowany punkt serwisowy.

Ostrzeżenia dotyczące bezpiecznej eksploatacji kosiarki

- a. **Nie używać kosiarki przy złej pogodzie, szczególnie, jeśli występuje ryzyko wyładowań atmosferycznych.** Pozwoli to ograniczyć ryzyko rażenia piorunem.
- b. **Dokładnie sprawdzić obszar, gdzie używana ma być kosiarka, szukając dzikich zwierząt.** Praca kosiarki może spowodować zranienie dzikich zwierząt.

- c. **Dokładnie sprawdzać miejsce, gdzie używana ma być kosiarka, i usuwać z niego wszelkie kamienie, patyki, kości i inne ciała obce.**

Przedmioty wyrzucone w powietrze mogą spowodować obrażenia ciała.

- d. **Przed użyciem kosiarki zawsze wzrokowo sprawdzić, czy ostrze i zespół ostrza nie są zużyte lub uszkodzone.** Zużyte lub uszkodzone części zwiększają ryzyko obrażeń ciała.
- e. **Często sprawdzać pojemnik na trawę pod kątem zużycia lub degradacji.** Zużyty lub uszkodzony pojemnik na trawę zwiększa ryzyko obrażeń ciała.
- f. **Oslony muszą znajdować się na swoim miejscu. Oslony muszą być w stanie pozwalającym na użytkowanie i prawidłowo zamontowane.** Osłona, która jest poluzowana, uszkodzona lub funkcjonuje nieprawidłowo może spowodować obrażenia ciała.
- g. **Utrzymywać wszystkie wloty powietrza chłodzącego wolne od zanieczyszczeń.** Zatkane wloty powietrza i zanieczyszczenia mogą spowodować przegrzanie lub ryzyko pożaru.
- h. **Podczas obsługi kosiarki zawsze nosić antypoślizgowe obuwie ochronne.**

- Nie obsługiwać kosiarki boso lub w sandałach z otwartymi palcami.**

Ograniczy to ryzyko zranienia stóp spowodowanego kontaktem z ruchomym ostrzem.

- i. **Podczas obsługi kosiarki zawsze nosić długie spodnie.** Goła skóra zwiększa ryzyko obrażeń ciała spowodowanych wyrzuceniami w powietrze przedmiotami.
- j. **Nie używać kosiarki w mokrej trawie. Chodzić i nigdy nie biegać z produktem.** Zmniejszy to ryzyko poślizgnięcia się i upadku, co może prowadzić do obrażeń ciała.
- k. **Nigdy nie używać kosiarki na zbyt stromych pochyłościach.** Zmniejszy to ryzyko utraty panowania na narzędziem, poślizgnięcia się i upadku, co może prowadzić do obrażeń ciała.
- l. **Podczas pracy na pochyłościach zawsze stąpać pewnie, pracować w poprzek pochyłości, a nigdy do góry lub w dół zbocza, a także zachowywać szczególną ostrożność podczas zmiany kierunku.** Zmniejszy to ryzyko utraty panowania na narzędziem, poślizgnięcia się i upadku, co może prowadzić do obrażeń ciała.
- m. **Zachować szczególną ostrożność podczas cofania kosiarką lub pociągania jej do siebie.** Zawsze zwracać uwagę na swoje otoczenie.

Zmniejszy to ryzyko przewrócenia się podczas pracy.

n. Nie dotykać ostrzy ani innych niebezpiecznych i ruchomych części, które nadal się poruszają.

Zmniejszy to ryzyko obrażeń ciała spowodowanych ruchomymi częściami.

o. Podczas usuwania zablokowanych materiałów lub czyszczenia kosiarki dopilnować, aby wszystkie włączniki zasilania były wyłączone, a akumulator odłączony.

Nagle uruchomienie kosiarki może spowodować poważne obrażenia ciała.

p. Podczas usuwania zablokowanych materiałów lub czyszczenia kosiarki dopilnować, aby wszystkie włączniki zasilania były wyłączone, a urządzenie wyłączające było wyjęte (lub aktywne).

Nagle uruchomienie kosiarki może spowodować poważne obrażenia ciała.

Użytkowanie urządzenia

W czasie użytkowania urządzenia należy zachować ostrożność.

- ♦ Niniejsze urządzenie nie jest przeznaczone do użytku przez osoby młode lub niedołążne.
- ♦ Opisywane urządzenie nie jest zabawką i nie może być w ten sposób wykorzystywane.

- ♦ Nie wolno pozwalać na zbliżanie się dzieci lub zwierząt do miejsca pracy ani na dotykane urządzenia lub przewodu zasilającego.
- ♦ W przypadku znajdowania się dzieci w pobliżu obszaru pracy urządzenia, konieczne jest zapewnienie im uważnej opieki.
- ♦ Używać wyłącznie w suchym otoczeniu. Nie dopuszczać do zamoczenia urządzenia.
- ♦ Nie wolno zanurzać urządzenia w wodzie.
- ♦ Nie wolno otwierać obudowy korpusu. Wewnątrz nie ma żadnych elementów, które wymagają konserwacji przez użytkownika.
- ♦ Nie używać urządzenia w strefach zagrożonych wybuchem, na przykład w pobliżu palnych cieczy, gazów lub pyłów.
- ♦ Aby uniknąć uszkodzenia wtyczki lub przewodu, nigdy nie wolno ciągnąć za przewód zasilający, aby wyjąć wtyczkę z kontaktu.
- ♦ Przed użyciem zawsze wzrokowo sprawdzić, czy ostrza, śruba ostrzy i zespół ostrzy nie są zużyte lub uszkodzone. Wymieniać zużyte lub uszkodzone ostrza i śruby w zestawach, aby zachować wyważenie.
- ♦ Aby uniknąć zagrożeń spowodowanych niezamierzonym zresetowaniem odcięcia termicznego, tego urządzenia nie wolno zasilać

poprzez zewnętrzne urządzenie włączające, jak włącznik czasowy, ani podłączać do obwodu, który jest regularnie włączany i wyłączany przez dostawcę prądu.

- Nigdy nie używać maszyny, gdy w pobliżu znajdują się ludzie, szczególnie dzieci, lub zwierzęta.
- Pamiętać że operator lub użytkownik ponosi odpowiedzialność za wypadki lub zagrożenia dotyczące innych osób lub ich mienia.

Przed użyciem

- Podczas obsługi maszyny zawsze nosić wytrzymałe obuwie i długie spodnie. Nie obsługiwać maszyny boso lub w sandałach z otwartymi palcami. Unikać noszenia luźnej odzieży lub odzieży, z której zwisają paski lub linki.
- Dokładnie sprawdzić obszar, na którym użyta ma być maszyna, i usunąć wszelkie przedmioty, które mogą zostać przez nią wyrzucone w powietrze.
- Przed użyciem zawsze wzrokowo sprawdzić, czy ostrze, śruba ostrza i zespół ostrza nie są zużyte lub uszkodzone. Wymieniać zużyte lub uszkodzone części w zestawach, aby zachować wyważenie. Wymieniać uszkodzone lub nieczyste etykiety.

Po użyciu

- Nie używane urządzenie należy przechowywać w suchym, dobrze wentylowanym miejscu, poza zasięgiem dzieci.
- Dzieci nie mogą mieć dostępu do przechowywanego urządzenia.
- W czasie przewożenia lub przechowywania urządzenia w samochodzie, umieścić je w bagażniku lub przymocować tak, aby nie miało możliwości przesunięcia się w czasie gwałtownych zmian prędkości lub kierunku.

Przeglądy i naprawy

- Przed użyciem sprawdzić, czy w urządzeniu nie występują uszkodzenia lub wadliwe elementy. Sprawdzić, czy części i przełączniki nie są uszkodzone i czy nie ma innych problemów, które mogłyby utrudniać pracę urządzenia.
- Nie wolno używać uszkodzonego lub zepsutego urządzenia.
- Naprawy wszelkich uszkodzonych lub wadliwych części powinien dokonywać autoryzowany serwis.
- Nie wolno demontować ani wymieniać żadnych innych części, niż te, które zostały podane w niniejszej instrukcji obsługi.
- Zachować ostrożność podczas regulacji kosiarki, aby uniknąć ściśnięcia palców między ruchomymi

ostrzami/częściami a nieruchomymi częściami maszyny.

- Podczas serwisowania ostrzy pamiętać, że nawet mimo wyłączenia zasilania, ostrza mogą zostać przemieszczone.

Dodatkowe wskazówki dotyczące bezpiecznej pracy kosiarkami

- Nie transportować tej maszyny z włączonym źródłem zasilania.
- Podczas obsługi kosiarki mocno trzymać uchwyt obiema rękami.
- Jeśli w dowolnej chwili konieczne jest pochylenie kosiarki, dopilnować, aby obie ręce pozostawały w pozycji obsługi podczas pochylania kosiarki. Trzymać obie ręce w pozycji obsługi do chwili ponownego poprawnego postawienia kosiarki na ziemi.
- Nigdy nie słuchać muzyki ani radia przez słuchawki podczas pracy kosiarką.
- Nigdy nie podejmować prób regulacji kół przy pracującym silniku, lub gdy kluczyk bezpieczeństwa jest włożony do obudowy przełącznika.
- Jeśli dojdzie do utknięcia kosiarki, zwolnić uchwyt bezpieczeństwa w celu wyłączenia kosiarki i poczekać na zatrzymanie się ostrza przed podjęciem próby odblokowania otworu wylotowego trawy lub wyjęcia czegokolwiek spod kosiarki.
- Trzymać ręce z daleka od obszaru cięcia.
- Utrzymywać brzeszczoty w stanie naostrzonym. Zawsze nosić rękawice ochronne podczas pracy z ostrzem kosiarki.
- W przypadku korzystania z pojemnika na trawę, sprawdzać go często pod kątem zużycia i uszkodzeń. Jeśli jest nadmiernie zużyty, wymienić go na nowy pojemnik dla własnego bezpieczeństwa.
- Zachować szczególną ostrożność podczas cofania kosiarką lub pociągania jej do siebie.
- Nie kłaść rąk ani nie stawiać stóp w pobliżu kosiarki ani pod kosiarką. Trzymać się zawsze z dala od otworu wylotowego.
- Oczyszczyć obszar, gdzie kosiarka ma być użyta, z rzeczy, takich jak kamienie, patyki, przewody, sznurki, zabawki, kości itp., które mogłyby zostać wyrzucone w powietrze przez ostrze. Przedmioty uderzone przez ostrze mogą spowodować poważne obrażenia ciała. Pozostawać za uchwytem, gdy silnik pracuje.
- Nie obsługiwać kosiarki na boso lub w sandałach. Zawsze nosić solidne obuwie, przykrywające całą stopę.
- Nie ciągnąć kosiarki do tyłu, chyba że to absolutnie konieczne. Zawsze patrzeć w dół i za siebie przed

rozpoczęciem cofania i podczas cofania.

- ♦ Nigdy nie kierować wyrzucanego materiału na nikogo. Unikać wyrzucania materiału na ścianę lub przeszkodę.
Materiał może odbić się rykoszetem w kierunku operatora. Zwolnić uchwyt bezpieczeństwa, aby wyłączyć kosiarkę i zatrzymać ostrze na czas przejeżdżania przez powierzchnię pokrytą żwirem.
- ♦ Nie obsługiwać kosiarki bez założonego całego pojemnika na trawę, osłony wylotu, tylnej osłony bądź innych urządzeń bezpieczeństwa zamontowanych na miejscu i sprawnych. Regularnie sprawdzać wszystkie osłony i urządzenia bezpieczeństwa, aby zapewnić utrzymanie ich w dobrym stanie technicznym, tak aby mogły działać prawidłowo i pełnić swoją funkcję.
Wymienić uszkodzoną osłonę lub inne urządzenie bezpieczeństwa przed dalszym użyciem.
- ♦ Nigdy nie pozostawiać pracującej kosiarki bez nadzoru.
- ♦ Zawsze zwalniać uchwyt bezpieczeństwa w celu zatrzymania silnika i czekać na całkowite zatrzymanie się ostrza przed rozpoczęciem czyszczenia kosiarki, odłączeniem pojemnika na trawę, oczyszczeniem osłony wylotu, przed

pozostawieniem kosiarki bez nadzoru oraz przed wykonaniem jakichkolwiek regulacji, napraw lub kontroli.

- ♦ Obsługiwać kosiarkę jedynie w świetle dnia lub przy dobrym sztucznym oświetleniu, tak aby przedmioty znajdujące się na trasie ostrza były wyraźnie widoczne z miejsca obsługi kosiarki.
- ♦ Nie obsługiwać kosiarki pod wpływem alkoholu, narkotyków lub leków, a także gdy jest się chorym lub zmęczonym. Zawsze zachowywać czujność, uważać co się robi i postępować zgodnie ze zdrowym rozsądkiem.
- ♦ Unikać niebezpiecznych miejsc.
Nigdy nie używać kosiarki w mokrej trawie i nigdy nie używać kosiarki w deszczu. Zawsze pewnie stąpać oraz chodzić i nigdy nie biegać.
- ♦ Jeśli kosiarka zacznie nietypowo drgać, zwolnić uchwyt bezpieczeństwa, poczekać na zatrzymanie się ostrza, po czym niezwłocznie sprawdzić przyczynę.
Drgania zwykle są oznaką problemów; skorzystać z instrukcji rozwiązywania problemów, aby uzyskać poradę w przypadku nietypowych drgań.
- ♦ Zawsze nosić odpowiednią ochronę oczu i dróg oddechowych podczas pracy kosiarką.
- ♦ Korzystanie z akcesoriów lub osprzętu innych niż zalecane do użytku z tą

kosiarką może być niebezpieczne. Stosować jedynie akcesoria zatwierdzone przez STANLEY FATMAX.

- Nigdy nie sięgać za daleko podczas obsługi kosiarki. Zawsze utrzymywać odpowiednie oparcie dla stóp i równowagę podczas pracy kosiarką.
- Kosić w poprzek zboczy, a nie do góry i w dół. Zachować szczególną ostrożność podczas zmiany kierunku na zboczu.
- Uważać na dziury, koleiny, nierówności, kamienie lub inne ukryte objekty. Nierówny teren może spowodować wypadek w wyniku poślizgnięcia i potknięcia się. Wysoka trawa może zakrywać przeszkody.
- Nie kosić mokrej trawy ani zbyt stromych zboczy. Słabe oparcie dla stóp może spowodować wypadek w wyniku poślizgnięcia i potknięcia się.
- Nie kosić w pobliżu krawędzi uskoków, rowów lub wałów. Może łatwo dojść do utraty oparcia dla stóp lub równowagi.
- Przed rozpoczęciem przechowywania zawsze poczekać, aż kosiarka ostygnie.

Wyjąć wtyczkę z gniazdka i wyciągnąć akumulator z maszyny. Koniecznie poczekać, aż wszystkie ruchome części całkowicie się zatrzymają:

- przy każdym odejściu od maszyny,
- przed usunięciem zatoru,

- Przed kontrolą, czyszczeniem lub wykonaniem czynności konserwacyjnych urządzenia.

Bezpieczeństwo osób postronnych

- To urządzenie może być używane przez dzieci powyżej 8 roku życia i osoby o ograniczonych zdolnościach fizycznych, czuciowych lub umysłowych lub nie posiadające doświadczenia i wiedzy, tylko pod nadzorem lub po przeszkoleniu w zakresie bezpiecznego użytkowania urządzenia i zrozumieniu związanych z tym zagrożeń.
- Nie wolno pozwalać dzieciom bawić się urządzeniem. Czyszczenia i konserwacji wykonywanej przez użytkownika nie wolno przeprowadzać dzieciom bez nadzoru.

Drgania

Poziom emisji drgań i hałasu podany w tej karcie informacyjnej został zmierzony zgodnie ze znormalizowanym testem opisanym w normie EN62841 i może być stosowany do porównywania narzędzi. Może być również wykorzystywany do wstępnej analizy ekspozycji.

OSTRZEŻENIE: Podany poziom emisji drgań i/lub hałasu dotyczy głównych zastosowań narzędzia. Jednakże, w przypadku użycia narzędzia do innych zastosowań, przy użyciu innych akcesoriów lub narzędzia nie konserwowanego poprawnie, poziom

emisji drgań i/lub hałasu może być inny od podanego. W takich sytuacjach ekspozycja na drgania w trakcie całego okresu użytkowania maszyny może być dużo większa.

W oszacowaniu poziomu ekspozycji na drgania i/lub hałas należy również brać pod uwagę czas wyłączenia narzędzia lub okresy, kiedy narzędzie jest włączone, ale nie wykonuje pracy.

Narażenie na drgania w trakcie całego dnia pracy mogłoby się wtedy okazać dużo mniejsze niż przy ciągłym użyciu.

W celu ochrony użytkownika przed skutkami drgań i/lub hałasu stosować dodatkowe środki bezpieczeństwa, jak np. prawidłowa konserwacja elektronarzędzi i akcesoriów, utrzymywanie ciepłoty rąk (istotne w przypadku drgań), odpowiednia organizacja pracy.

Pozostałe zagrożenia

W czasie pracy narzędziem mogą powstać zagrożenia, które nie zostały uwzględnione w załączonej instrukcji dotyczącej bezpiecznego użytkowania. Zagrożenia te mogą wynikać z niewłaściwego użytkowania, zbyt intensywnej eksploatacji lub innych przyczyn.

Nawet w przypadku przestrzegania zasad bezpiecznej pracy i stosowania środków ochronnych, nie jest możliwe uniknięcie pewnych zagrożeń. Należą do nich:

- ♦ Obrażenia ciała wynikające z dotknięcia wirujących/ruchomych elementów.
- ♦ Obrażenia ciała w czasie wymiany części, ostrzy lub akcesoriów.
- ♦ Obrażenia ciała związane ze zbyt długotrwałym używaniem narzędzia. Pracując przez dłuższy czas jakimkolwiek narzędziem, należy robić regularne przerwy.
- ♦ Uszkodzenie słuchu.
- ♦ Zagrożenie dla zdrowia spowodowane wdychaniem pyłu wytwarzanego podczas użytkowania urządzenia (np.: podczas pracy w drewnie, szczególnie dębowym, bukowym oraz MDF).
- ♦ Nigdy nie podnosić ani nie przenosić urządzenia, gdy jego silnik pracuje.

Symbole ostrzegawcze

Następujące symbole ostrzegawcze są umieszczone na urządzeniu wraz z kodem daty:



Ostrzeżenie! Przed rozpoczęciem pracy przeczytać instrukcję obsługi.



Uważać na ostre ostrza.

Ostrza obracają się jeszcze przez jakiś czas po wyłączeniu silnika –



Wyjąć urządzenie wyłączające przed rozpoczęciem konserwacji.



Trzymać dłonie i stopy z dala od ostrzy”



Uważać na przedmioty wyrzucone w powietrze - nie pozwalać osobom postronnym zbliżać się do strefy koszenia.



Używać ochrony oczu



Używać ochrony słuchu



Gwarantowana moc akustyczna zgodna z dyrektywą 2000/14/WE.

Dodatkowe wskazówki dotyczące bezpiecznego użytkowania akumulatorów i ładowarek

Akumulatory

- Pod żadnym pozorem nie wolno otwierać akumulatorów.
- Nie wolno wystawiać akumulatorów na działanie wody.
- Nie wolno wystawiać akumulatorów na działanie gorąca.

- Nie wolno przechowywać akumulatorów w miejscach, w których temperatura może przekroczyć 40°C.
- Ładować tylko w temperaturze otoczenia od 10°C do 40°C.
- Do ładowania używać wyłącznie fabrycznie dołączonej ładowarki. Użycie błędnej ładowarki może spowodować porażenie prądem lub przegrzanie akumulatora.
- Utylizację akumulatorów należy przeprowadzić zgodnie z instrukcją podaną w rozdziale „Ochrona środowiska”.
- Nie wolno uszkodzać ani odkształcać akumulatorów, robić w nich otworów i rozbijać, ponieważ może to spowodować zranienie lub pożar.
- Nie wolno ładować uszkodzonych akumulatorów.
- W skrajnych warunkach może dojść do wycieku z akumulatora. Jeśli na akumulatorze pojawi się płyn, należy ostrożnie zetrzeć go ściereczką. Unikać kontaktu ze skórą.
- W przypadku zetknięcia się ze skórą lub dostania do oczu, należy postępować zgodnie z poniższymi wskazówkami.

Ostrzeżenie! Elektrolyt może spowodować uszkodzenie ciała lub mienia. W przypadku zetknięcia się ze skórą należy natychmiast spłukać wodą. W przypadku pojawienia się zaczerwienienia, bólu lub podrażnienia należy zgłosić się do lekarza. W

przypadku dostania się do oczu, należy natychmiast przemyć czystą wodą i zgłosić się do lekarza.



Nie wolno ładować uszkodzonych akumulatorów

Ostrzeżenie! Ryzyko pożaru

Transport akumulatorów może spowodować pożar, jeśli styki akumulatora przypadkowo zetkną się z materiałami przewodzącymi.

W przypadku transportu akumulatorów należy dopilnować, aby styki akumulatora były zabezpieczone i dobrze odizolowane od materiałów, które mogłyby się z nimi zetknąć i spowodować zwarcie. Akumulatory STANLEY FATMAX są zgodne z wszystkimi obowiązującymi przepisami dotyczącymi transportu zawartymi w branżowych i prawnie obowiązujących normach, w tym z Zaleceniami ONZ dotyczącymi transportu towarów niebezpiecznych; przepisami dotyczącymi towarów niebezpiecznych Międzynarodowego Zrzeszenia Przewoźników Powietrznych (IATA), przepisami Międzynarodowego Kodeksu Ładunków Niebezpiecznych (IMDG), a także międzynarodową konwencją dotyczącą drogowego przewozu towarów i ładunków niebezpiecznych (ADR). Ogniwa litowo-jonowe zostały przetestowane zgodnie z rozdziałem 38.3 Podręcznika Testów i Kryteriów Zaleceń ONZ dotyczących

transportu towarów niebezpiecznych.

W większości przypadków transport akumulatora STANLEY FATMAX jest wyłączony z klasyfikacji jako podlegający pełnej regulacji materiał niebezpieczny klasy 9. Ogólnie rzecz biorąc, jedynie przesyłki zawierające akumulator litowo-jonowy o pojemności przekraczającej 100 watogodzin (Wg) wymagają zastosowania przepisów dla podlegających pełnej regulacji materiałów klasy 9. Na wszystkich akumulatorach litowo-jonowych podana jest ich pojemność w watogodzinach. Ponadto, z uwagi na złożoność przepisów, STANLEY FATMAX nie zaleca oddzielnego transportu powietrznego akumulatorów litowo-jonowych, niezależnie od ich pojemności w watogodzinach.

Narzędzia z akumulatorami (zestawy połączone) można przewozić samolotem zgodnie z podanymi wyjątkami, jeśli pojemność akumulatora w watogodzinach nie przekracza 100 Wh. Niezależnie od tego, czy przesyłka zostanie uznana za wyłączoną ze stosowania przepisów czy podlegającą pełnej regulacji, to nadawca odpowiada za zapoznanie się z najnowszymi przepisami dotyczącymi wymogów z zakresu pakowania, oznaczania i dokumentacji.

Informacje podane w tym rozdziale instrukcji zostały umieszczone w dobrej wierze i były uznane za prawdziwe w

czasie utworzenia dokumentu. Mimo tego, nie udziela się żadnych gwarancji, wyraźnych ani dorozumianych. To nabywca odpowiada za dopilnowanie, że jego działania są zgodne z właściwymi przepisami.

Ładowarka

Opisywana ładowarka pracuje z określonym napięciem. Należy zawsze upewnić się, czy napięcie zasilania odpowiada napięciu podanemu na tabliczce znamionowej.

Ostrzeżenie! Nigdy nie próbować zastępować ładowarki zwykłą wtyczką zasilania sieciowego.

- ♦ STANLEY FATMAX służy wyłącznie do ładowania akumulatorów w urządzeniu/narzędziu, z którym została dostarczona. Ładowanie innych akumulatorów może spowodować ich rozsadzenie i być przyczyną zranienia oraz innych szkód.
- ♦ Nie wolno ładować baterii jednorazowego użytku, nieprzeznaczonych do wielokrotnego ładowania.
- ♦ Ze względów bezpieczeństwa wymianę uszkodzonego kabla zasilającego należy powierzyć producentowi lub autoryzowanemu serwisowi STANLEY FATMAX.
- ♦ Nie wolno wystawiać ładowarki na działanie wody.
- ♦ Nie otwierać ładowarki.

- ♦ Nie podłączać mierników do ładowarki.
- ♦ W czasie ładowania urządzenie/narzędzie/akumulator powinny znajdować się w dobrze wentylowanym miejscu.



Ładowarka przeznaczona jest wyłącznie do użycia wewnątrz pomieszczeń.



Przed użyciem należy przeczytać instrukcję obsługi.

Ochrona przeciwporażeniowa



Ładowarka ma podwójną izolację, dlatego też przewód uziemiający nie jest potrzebny.

Należy zawsze upewnić się, czy napięcie zasilania odpowiada napięciu podanemu na tabliczce znamionowej.

Nigdy nie próbować zastępować ładowarki zwykłą wtyczką zasilania sieciowego.

- ♦ Ze względów bezpieczeństwa wymianę uszkodzonego kabla zasilającego należy powierzyć producentowi lub autoryzowanemu serwisowi STANLEY FATMAX.

Wyposażenie

Opisywane urządzenie wyposażone jest w kilka lub wszystkie z poniższych elementów.

1. Pudełko włącznika
2. Włącznik
3. Kluczyk bezpieczeństwa
4. Uchwyt
5. Uchwyt bezpieczeństwa
6. Blokady uchwytu
7. Wsporniki uchwytu

8. Otwory do mocowania uchwyty
9. Pokrywa gniazd akumulatorów
10. Dźwignia regulacji wysokości koszenia
11. Pokrywa tylnych drzwiczek
12. Pojemnik na trawę
13. Uchwyt pojemnika na trawę
14. Uchwyt bezpieczeństwa jazdy automatycznej
15. Dźwignia prędkości jazdy automatycznej

Procedura ładowania

Ładowarki STANLEY FATMAX są przeznaczone do ładowania akumulatorów STANLEY FATMAX.

- ◆ Podłączyć ładowarkę do odpowiedniego gniazdka przed włożeniem akumulatora.
- ◆ Włożyć akumulator do ładowarki.



Zielona dioda LED będzie migać, wskazując na ładowanie akumulatora



O zakończeniu ładowania informuje stałe światło zielonej diody LED. Akumulator jest całkowicie naładowany i można go użyć od razu lub pozostawić w ładowarce.

Ostrzeżenie! Rozładowane akumulatory ładować jak najszybciej po użyciu, gdyż w przeciwnym razie może dojść do znacznego spadku ich trwałości.

Diagnostyka ładowarki

Ta ładowarka jest przeznaczona do wykrywania pewnych problemów, jakie mogą występować z akumulatorami lub źródłem zasilania.

O problemach informuje dioda LED błyskająca na różne sposoby.

Problem z akumulatorem



Ładowarka może wykrywać rozładowany lub uszkodzony akumulator.

Czerwona dioda LED miga w sposób podany na etykiecie. Jeśli zobaczy się taką sekwencję błysków, należy zaprzestać ładowania akumulatora. Przekazać akumulator do centrum serwisowego lub punktu zbiórki w celu recyklingu

Wstrzymanie pracy z powodu zimnych/gorących akumulatorów



Kiedy ładowarka wykryje, że akumulator jest za ciepły lub za zimny, automatycznie włącza opóźnienie ładowania gorącego/zimnego akumulatora, wstrzymując ładowanie do momentu osiągnięcia odpowiedniej temperatury przez akumulator.

Następnie ładowarka automatycznie przełącza się na tryb ładowania akumulatora. Ta funkcja zapewnia maksymalną trwałość akumulatora. Czerwona dioda LED miga w sposób podany na etykiecie w razie wykrycia gorącego/zimnego akumulatora.

Ważne uwagi dotyczące ładowania

- ◆ Najdłuższą trwałość i najlepszą wydajność można uzyskać, jeśli akumulator jest ładowany, gdy temperatura powietrza mieści się w zakresie 16° - 27°C (60°F do 80°F).
- ◆ NIE ładować akumulatora przy temperaturze powietrza poniżej +4,5°C (+40°F) lub powyżej +40,5°C (+105°F). Przestrzeganie tego zalecenia jest ważne i pozwala zapobiegać poważnemu uszkodzeniu akumulatora.
- ◆ Ładowarka i akumulator mogą być ciepłe w dotyku podczas ładowania. Jest to normalne zjawisko i nie oznacza problemu. Aby ułatwić stygnięcie akumulatora po użyciu, unikać umieszczania ładowarki lub akumulatora w ciepłym miejscu, np. w metalowej szopie lub nieizolowanej przyczepie.
- ◆ Jeśli akumulator nie ładuje się poprawnie:
 - ◆ Sprawdzić napięcie w gniazdku, podłączając lampę lub inne urządzenie
 - ◆ Sprawdzić, czy gniazdo jest podłączone do włącznika światła, który wyłącza zasilanie po wyłączeniu oświetlenia.
 - ◆ Przenieść ładowarkę i akumulator do miejsca, gdzie temperatura powietrza wynosi 16° - 27°C (60°F - 80°F).
 - ◆ Jeśli problemy z ładowaniem utrzymują się, zanieść urządzenie, akumulator i ładowarkę do lokalnego serwisu.
- ◆ Akumulator ładować ponownie, gdy nie zapewnia wystarczającej mocy podczas zadań, które wcześniej można było wykonywać z łatwością. NIE KONTYNUOWAĆ użytkowania w takich warunkach. Postępować zgodnie z procedurą ładowania. Można również ładować częściowo rozładowany akumulator w dowolnej chwili i bez negatywnego wpływu na akumulator.
- ◆ Szczeliny, komory i otwory ładowarki należy chronić przed ciałami obcymi, które mogą przewodzić prąd, jak, w szczególności, wata stalowa, folia aluminiowa, nagromadzenie cząstek metalowych. Zawsze odłączyć ładowarkę od zasilania, gdy w komorze ładowarki nie ma akumulatora. Odłączyć ładowarkę od zasilania przed rozpoczęciem jej czyszczenia.
- ◆ Nie zamrażać ładowarki ani nie zanurzać jej w wodzie lub innych płynach.

Ostrzeżenie! Nie pozwalać, aby do ładowarki dostał się płyn. **POD ŻADNYM POZOREM** nie wolno otwierać akumulatorów. Jeśli dojdzie do pęknięcia lub złamania plastikowej obudowy akumulatora, przekazać akumulator do centrum serwisowego w celu recyklingu.

Wskaźnik stanu naładowania akumulatora

Akumulator jest wyposażony we wskaźnik stanu naładowania. Można go używać do wyświetlania aktualnego stanu naładowania akumulatora umieszczonego w kosiarce i podczas ładowania. Nie informuje o przydatności urządzenia do użycia, a jego wskazania ulegają zmianie w zależności od komponentów produktu, temperatury i sposobu użytkownika.

Sprawdzanie stanu naładowania:

- ◆ Nacisnąć przycisk wskaźnika stanu naładowania (A1).
- ◆ Trzy diody LED (A2) zaświecą wskazując procentowy poziom naładowania akumulatora. Patrz tabela na rysunku A.
- ◆ Jeśli dioda LED nie świeci, naładować akumulator.

Wkładanie i wyjmowanie akumulatorów

Ostrzeżenie! W celu uniknięcia włączenia maszyny, przed wyjęciem lub włożeniem akumulatora dopilnować, by kluczyk bezpieczeństwa był wyjęty.

Aby włożyć akumulatory:

- ◆ Podnieść pokrywę gniazd akumulatorów (9), aby odsłonić gniazdo akumulatora (19).
- ◆ Wsuwać akumulator (20) w gniazdo akumulatora, aż do jego całkowitego osadzenia i usłyszenia odgłosu zatrzaśnięcia. Sprawdzić, czy akumulator jest wsunięty do końca i zablokowany w poprawnym położeniu. Powtórzyć powyższą procedurę z drugim gniazdem akumulatora.
- ◆ Zamknąć pokrywę gniazda akumulatora. Dopilnować, aby pokrywa była całkowicie zatrzaśnięta przed uruchomieniem kosiarki.

Aby wyjąć akumulatory:

- ◆ Otworzyć pokrywę gniazd akumulatorów (9) zgodnie z opisem powyżej.
- ◆ Wcisnąć przycisk zwalniania akumulatora (21) na akumulatorze i wyjąć akumulator z narzędzia.

Regulacja wysokości uchwytu (rys. A)

Ta kosiarka jest dostarczana w pozycji do przechowywania. Przed przejściem dalej konieczne jest przestawienie uchwytu w położenie robocze.

- ◆ Aby odblokować uchwyt z położenia do przechowywania, przekręcić dwa pokręta blokady uchwytu o ćwierć obrotu. Pokręta blokady uchwytu znajdują się po obu bokach uchwytu.

- ◆ Podnieść uchwyt do pozycji roboczej. Uważać, aby nie ścisnąć kabla ani inaczej nie narazić go na uszkodzenie.
- ◆ Przekręcić pokrętła blokady uchwytu o ćwierć obrotu, mocując uchwyt w wybranym położeniu.

Pojemnik na trawę (rys. B)

Ostrzeżenie! Wyłączyć urządzenie i wyjąć kluczyk bezpieczeństwa oraz akumulatory.

- ◆ Aby przymocować pojemnik, unieść pokrywę tylnych drzwiczek (11) i założyć pojemnik na trawę (12) na kosiarkę, aby występy pojemnika (16) wsunęły się w szczeliny pojemnika (17). Następnie opuścić pokrywę tylnych drzwiczek na pojemnik.
- ◆ Aby odłączyć pojemnik, unieść pokrywę tylnych drzwiczek i ściągnąć pojemnik na trawę z kosiarki, zsuwając go ze szczeliny. Następnie opuścić pokrywę tylnych drzwiczek, aby całkowicie zasłoniła tylny otwór.

Mulczowanie

Ostrzeżenie! Wyłączyć urządzenie i wyjąć kluczyk bezpieczeństwa oraz akumulatory.

- ◆ Aby używać kosiarki w trybie mulczowania, odłączyć pojemnik na trawę (12).
- ◆ Koniecznie zamknąć pokrywę tylnych drzwiczek (11).

Regulacja wysokości koszenia (rys. C)

Wysokość koszenia reguluje się dźwignią regulacji wysokości koszenia (18).

Uwaga: Jeśli nie ma się pewności, jakiej wysokości koszenia użyć, rozpocząć z dźwignią regulacji wysokości koszenia skierowaną do tyłu.

Aby ustawić wysokość koszenia

- ◆ Wyciągnąć dźwignię regulacji wysokości koszenia z zaczepu blokującego (18).
- ◆ Przeszawić dźwignię w kierunku tyłu kosiarki, aby zwiększyć wysokość koszenia.
- ◆ Przeszawić dźwignię w kierunku przodu kosiarki, aby zmniejszyć wysokość koszenia.
- ◆ Wcisnąć dźwignię regulacji wysokości w jeden z zaczepów blokujących.

Obsługa

Ostrzeżenie! Aby ograniczyć ryzyko poważnych obrażeń ciała, wyłączyć urządzenie, wyjąć kluczyk bezpieczeństwa i wyjąć akumulatory przed przystąpieniem do regulacji lub montażu/demontażu akcesoriów.

Kluczyk bezpieczeństwa (rys. E)

Ostrzeżenie! Ostre ruchome ostrze. Aby zapobiec przypadkowemu uruchomieniu lub nieuprawnionemu użyciu bezprzewodowej kosiarki, zastosowano w jej konstrukcji wyjmowany kluczyk bezpieczeństwa (3). Kosiarka jest całkowicie wyłączona, gdy kluczyk bezpieczeństwa jest z niej

wyjęty. Aby uniknąć poważnych obrażeń ciała, wyłączać urządzenie oraz wyjmować kluczyk bezpieczeństwa i akumulatory, gdy kosiarka jest pozostawiona bez nadzoru oraz na czas ładowania, czyszczenia, serwisowania, transportowania, podnoszenia i przechowywania kosiarki.

Uruchamianie kosiarki (rys. F)

Ostrzeżenie! Ostre ruchome ostrze. Nigdy nie podejmować prób obejścia tego systemu pudełka włącznika i kluczyka bezpieczeństwa, ponieważ w przeciwnym razie może dojść do poważnych obrażeń ciała.

Uwaga: Kosiarka jest gotowa do pracy, gdy są do niej włożone akumulatory i kluczyk bezpieczeństwa.

- ♦ Włożyć akumulatory (19) do kosiarki zgodnie z opisem w punkcie Wkładanie i wyjmowanie akumulatorów.
- ♦ Włożyć kluczyk bezpieczeństwa (3) w otwór na kluczyk. Teraz uruchomienie kosiarki jest możliwe.
- ♦ Aby włączyć kosiarkę, wcisnąć i przytrzymać przycisk włącznika (2) na skrzynce włącznika (1), a następnie przyciągnąć uchwyt bezpieczeństwa (5) do głównego uchwytu (4).

Uwaga: Kiedy kosiarka się uruchomi, można puścić przycisk włącznika, ale należy nadal przytrzymywać uchwyt bezpieczeństwa przy głównym uchwycie, aby kosiarka pracowała.

- ♦ Aby wyłączyć kosiarkę, zwolnić uchwyt bezpieczeństwa.

Ostrzeżenie! Nie wolno blokować włącznika ani uchwytu bezpieczeństwa w pozycji włącznej.

Uwaga: Kiedy uchwyt bezpieczeństwa powróci w położenie wyjściowe, uruchomi „automatyczny mechanizm hamujący”. Silnik zostanie zahamowany, a ostrze kosiarki przestanie się obracać w czasie maksymalnie trzech sekund. Jeśli ostrze kosiarki obraca się dłużej niż trzy sekundy, zaprzestać jej dalszego użytkowania i oddać do kontroli w serwisie.

System automatycznej jazdy o zmiennej prędkości (rys. G)

Ostrzeżenie! Ostre ruchome ostrze. Nigdy nie podejmować prób obejścia tego systemu pudełka włącznika, systemu automatycznej jazdy i kluczyka bezpieczeństwa, ponieważ w przeciwnym razie może dojść do poważnych obrażeń ciała. Ta kosiarka jest wyposażona w system automatycznej jazdy o zmiennej prędkości przypominający tempomat. Ten system zależy od ustawienia włącznika ostrzy. Można go używać tylko wtedy, gdy ostrze się obraca.

- ♦ Postępować zgodnie z instrukcją uruchamiania kosiarki.
- ♦ Aby włączyć automatyczną jazdę, przytrzymywać uchwyt bezpieczeństwa (5) odpowiednio przyłożony do uchwytu głównego (4) jedną ręką.
- ♦ Przytrzymać uchwyt bezpieczeństwa jazdy automatycznej (14) do uchwytu głównego, aby włączyć jazdę automatyczną.

- ♦ Przesunąć dźwignię prędkości jazdy automatycznej (15) naprzód, aby zwiększyć prędkość, lub wstecz, aby zmniejszyć prędkość.
- ♦ Aby wyłączyć jazdę automatyczną, zwolnić uchwyt bezpieczeństwa jazdy automatycznej.

Uwaga: Kiedy wyłączą się jazdę automatyczną, np. na końcu rzędu, koła mogą się tymczasowo zablokować, jeśli pociągnię się kosiarkę do tyłu. Wystarczy lekko pchnąć kosiarkę naprzód, po czym przestawić ją zgodnie z potrzebami.

Uwaga: Podczas koszenia, czasami manewrowanie wokół przedmiotu, np. drzewa lub rośliny, może być łatwiejsze z wyłączoną jazdą automatyczną. Kosiarki można łatwo używać z wyłączoną jazdą automatyczną.



Niska prędkość



Wysoka prędkość

Przeciążenie kosiarki

Aby zapobiec uszkodzeniu spowodowanemu przeciążeniem, nie próbować kosić zbyt dużej długości trawy naraz.

Zmniejszyć prędkość lub zwiększyć wysokość koszenia.

Porady dotyczące koszenia

Ostrzeżenie! Należy zawsze sprawdzać miejsce, gdzie używana ma być kosiarka, i usuwać z niego wszelkie kamienie, patyki, kości i inne odpady, które mogłyby zostać wyrzucone w powietrze przez obracające się ostrze.

Ostrzeżenie! Kosić w poprzek zbocz, a nie do góry i w dół. Zachować szczególną ostrożność podczas zmiany kierunku na zboczu.

Nie kosić na zbyt stromych zboczach (z nachyleniem powyżej 15°).

Zawsze utrzymywać dobre podparcie dla stóp.

- ♦ Zwolnić uchwyt bezpieczeństwa (5), aby wyłączyć kosiarkę na czas przejazdu przez obszary pokryte żwirem, ponieważ obracające się ostrze może wyrzucać kamienie.
- ♦ Ustawić kosiarkę na największą wysokość koszenia w przypadku koszenia w nierównym terenie lub w wysokich chwastach. Koszenie zbyt dużej ilości trawy za jednym razem może przeciążyć silnik, co spowoduje jego zatrzymanie.
- ♦ Jeśli pojemnik na trawę (12) będzie używany w okresie szybkiego wzrostu, trawa może mieć tendencję do gromadzenia się w otworze wylotowym. Zwolnić uchwyt bezpieczeństwa, aby wyłączyć kosiarkę, wyjąć kluczyk bezpieczeństwa (3) i akumulatory (19).

Zdjąć pojemnik na trawę, po czym strząsnąć trawę w głąb pojemnika. Usunąć również wszelką trawę lub odpadki, które mogły się nagromadzić wokół otworu wylotowego.

Zamontować pojemnik na trawę na miejsce.

- ◆ Jeśli kosiarka zacznie nietypowo drgać, zwolnić uchwyt bezpieczeństwa, aby wyłączyć kosiarkę, wyjąć kluczyk bezpieczeństwa i akumulatory. Niezwłocznie wyszukać przyczynę drgań. Drgania wskazują na wystąpienie problemu. Nie używać kosiarki do czasu przeprowadzenia kontroli serwisowej.
- ◆ Aby uzyskać najlepsze rezultaty koszenia, utrzymywać ostrza w stanie naostrzonym i wyważonym.
- ◆ Sprawdzić i dokładnie oczyścić kluczyk po każdym użyciu, ponieważ nagromadzenie się trawy na spodzie kosiarki zmniejsza skuteczność koszenia.
- ◆ Zawsze zwalniać uchwyt bezpieczeństwa w celu wyłączenia kosiarki i wyjmować kluczyk bezpieczeństwa oraz akumulatory w przypadku pozostawienia kosiarki bez nadzoru nawet na chwilę.

Następujące zalecenia pomogą uzyskać optymalny okres użytkowania bezprzewodowej kosiarki:

- ◆ Zwalniać w miejscach, gdzie trawa jest szczególnie długa lub gruba.
- ◆ Unikać koszenia trawy, która jest mokra po deszczu lub pokryta rosą.
- ◆ Kosić trawnik często, szczególnie w okresach szybkiego wzrostu trawy.

Uwaga: Zalecamy ponowne naładowanie akumulatorów kosiarki po użyciu w celu wydłużenia ich trwałości. Częste ładowanie nie szkodzi akumulatorom i pozwala zapewnić, że akumulator będzie całkowicie naładowany i gotowy do kolejnego użycia. Przechowywanie akumulatora nie naładowanego do końca skraca jego żywotność.

Przechowywanie (rys. A)

Ostrzeżenie! Obracając się ostrze może powodować poważne obrażenia ciała. Zwolnić uchwyt bezpieczeństwa w celu wyłączenia kosiarki, wyjąć kluczyk bezpieczeństwa i wyjąć akumulatory przed rozpoczęciem podnoszenia, transportu lub przechowywania kosiarki.

Przechowywać w suchym miejscu.

Ostrzeżenie! Miejsce ściśnięcia. Aby uniknąć ściśnięcia palców, trzymać palce z dala od okolic wsporników uchwytu podczas składania uchwytów.

Uchwyt kosiarki można łatwo złożyć w dół w celu szybkiego i wygodnego przechowywania.

- ◆ Przekręcić pokrętkę blokady uchwytu (6) o ćwierć obrotu.
- ◆ Obrócić uchwyt w kierunku przodu kosiarki. Uważać, aby nie ścisnąć kabla ani inaczej nie narazić go na uszkodzenie.
- ◆ Przekręcić pokrętkę blokady uchwytu (6) o ćwierć obrotu, aby zablokować uchwyt w położeniu do przechowywania.

- ◆ Kosiarkę można przechowywać pionowo, z usuniętym pojemnikiem na trawę, lub stojącą płasko na kołach.

Montaż i demontaż ostrza (rys. H - J)

Ostrzeżenie! Ryzyko obrażeń ciała. Podczas ponownego montażu układu ostrza dopilnować, aby wszystkie części zostały poprawnie zamontowane na miejsce zgodnie z opisem poniżej. Błędny montaż ostrza lub innych części układu ostrza może spowodować poważne obrażenia ciała.

Ostrzeżenie! Aby ograniczyć ryzyko poważnych obrażeń ciała, wyłączyć urządzenie, wyjąć kluczyk bezpieczeństwa i wyjąć akumulatory przed przystąpieniem do regulacji lub montażu/demontażu akcesoriów. Przypadkowe włączenie może spowodować obrażenia ciała.

Zamienne ostrza można uzyskać w najbliższym autoryzowanym serwisie. Ta kosiarka wymaga ostrza zamiennego STZMW351.

- ◆ Wyciąć kawałek drewna o wymiarach 2" x 4" (22) (około 610 mm) w celu unieruchomienia ostrza podczas wykręcania śruby ostrza (24).

Ostrzeżenie! Nosić rękawice i odpowiednią ochronę oczu. Postawić kosiarkę na boku. Uważać na ostre krawędzie ostrza.

- ◆ Umieścić kawałek drewna w odpowiednim miejscu i wykręcić śrubę ostrza, obracając ją kluczem 5/8" (23) (nie dołączony) zgodnie z rys. H.
- ◆ Usunąć płytkę sprężynującą śruby ostrza (25) oraz ostrze (26) zgodnie z rys. I. Sprawdzić wszystkie części pod kątem uszkodzeń i wymienić je w razie potrzeby.
- ◆ Zamontować naostrzone lub nowe ostrze na występie adaptera ostrza (27) zgodnie z rys. I. Ostrze posiada wycięcie, które należy dopasować do występu o takim samym kształcie na adapterze ostrza i je na nim zamocować.

Uwaga: Podczas montażu naostrzonego lub nowego ostrza na występie adaptera ostrza dopilnować, aby spód ostrza oznaczony BOTTOM (SPÓD) był skierowany na podłoże po przestawieniu kosiarki w normalne położenie, kołami do dołu.

- ◆ Założyć płytkę sprężynującą na ostrze. Koniecznie dopasować występy płytki sprężynującej do zagłębień w ostrzu, obracając ostrze i płytkę sprężynującą razem w razie potrzeby.
- ◆ Umieścić kawałek drewna, aby uniemożliwić obracanie się ostrza zgodnie z rys. J. Zamontować śrubę ostrza i mocno dokręcić ostrze kluczem 5/8".

Ostrzenie ostrza

Utrzymywać ostrze w stanie naostrzonym, aby uzyskać najlepsze wyniki koszenia.

Tępe ostrze nie kosi trawy czysto.

Ostrzeżenie! Używać rękawic i nosić odpowiednią ochronę oczu podczas demontażu, ostrzenia i montażu ostrza.

Konieczne wyjąć kluczyk bezpieczeństwa i akumulatory.

Ostrzenie ostrza dwa razy podczas sezonu koszenia zwykle wystarcza w normalnych warunkach. Piasek powoduje szybkie tępienie ostrza. Jeśli trawnik rośnie na piaszczystej glebie, konieczne może być częstsze ostrzenie ostrza. Niezwłocznie wymieniać zgięte lub uszkodzone ostrze.

Podczas ostrzenia ostrza:

- ◆ Dopilnować, aby ostrze pozostało wyważone.
- ◆ Ostrzyć ostrze pod oryginalnym kątem cięcia.
- ◆ Ostrzyć krawędzie tnące na obu końcach ostrza, usuwając równą ilość materiału z obu końców.

Aby naostrzyć ostrze w imadle (rys. K)

- ◆ Dopilnować, aby uchwyt bezpieczeństwa był zwolniony, ostrze było zatrzymane i kluczyk bezpieczeństwa i akumulatory były wyjęte przed przystąpieniem do demontażu ostrza.
- ◆ Zdemonstrować ostrze z kosiarki. Zapoznać się z instrukcją demontażu i montażu ostrza.
- ◆ Zaciśnąć ostrze (26) w imadle (28).
- ◆ Korzystać z ochrony wzroku oraz rękawic i uważać, aby się nie przeciąć.
- ◆ Ostrożnie spiliwać krawędzie tnące ostrza drobnoziarnistym pilnikiem (29) (nie dołączony) lub oselką do ostrzenia (nie dołączona), zachowując oryginalny kąt nachylenia krawędzi tnącej.
- ◆ Sprawdzić wyważenie ostrza. Zapoznać się z instrukcją wyważenia ostrza.
- ◆ Zamontować ostrze z powrotem na kosiarkę i dobrze je dokręcić.

Wyważenie ostrza (rys. L)

Sprawdzić wyważenie ostrza (26), umieszczając centralny otwór ostrza na gwoździu lub wkrętku z okrągłym trzonkiem, zaciśniętym poziomo w imadle (28). Jeśli jakiś koniec ostrza obróci się w dół, szlifować pilnikiem wzdłuż ostrej krawędzi tego opadającego końca. Ostrze jest wyważone prawidłowo, jeśli żaden z końców nie opada.

Konserwacja

Elektronarzędzia STANLEY FATMAX odznaczają się dużą trwałością użytkową i prawie nie wymagają konserwacji. Aby długo cieszyć się właściwą pracą urządzenia, należy odpowiednio nie dbać i regularnie je czyścić. Ładowarka nie wymaga, oprócz okresowego czyszczenia, żadnej dodatkowej konserwacji.

Ostrzeżenie! Przed przystąpieniem do konserwacji wyjąć akumulator z narzędzia. Przed czyszczeniem wyjąć wtyczkę ładowarki z gniazda zasilającego.

- ◆ Otwory wentylacyjne w narzędziu i ładowarce należy okresowo czyścić przy użyciu miękkiej szczoteczki lub suchej szmatki.

- ◆ Regularnie czyścić obudowę silnika wilgotną ściereczką.
- ◆ Nie używaj środków czyszczących ściernych ani zawierających rozpuszczalniki.
- ◆ Okresowo otwierać szczęki zaciskowe i opukiwać je, aby usunąć zebrane wewnątrz zanieczyszczenia.

Ochrona środowiska



Selektywna zbiórka odpadów. Produktów i akumulatorów oznaczonych tym symbolem nie wolno usuwać ze zwykłymi odpadami z gospodarstw domowych.

Produkty i akumulatory zawierają materiały, które można odzyskać lub poddać recyklingowi, zmniejszając zapotrzebowanie na surowce. Oddawać produkty elektryczne i akumulatory do recyklingu zgodnie z krajowymi przepisami. Więcej danych na stronie www.2helpU.com.

Dane techniczne

		SFMCMS251
Napięcie	V <small>prądu stałego</small>	2 × 18
Obroty bez obciążenia	min ⁻¹	2800
Ciężar	kg	20
Długość ostrza	mm	492
Akumulator		SFMCB204
Napięcie	V	18
Pojemność	Ah	4,0
Typ		TYP 1
Ładowarka		SFMCB12
Napięcie zasilania	V <small>prądu zmiennego</small>	230
Natężenie wyjściowe	A	2,0
Przybliżony czas ładowania	h	2

Wartość drgań ręka/ramię: = <2,5 m/s²,
niepewność (K) = 1,5 m/s².

L_{PA} (emitowane ciśnienie akustyczne) 73 dB(A) niepewność
(K) = 3 dB(A)

POLSKI

**Deklaracja zgodności WE
DYREKTYWA MASZYNOWA
DYREKTYWA W SPRAWIE EMISJI
HAŁASU**



Kosiarka SFMCMWS251

Firma STANLEY FATMAX oświadcza, że produkty opisane pod „dane techniczne” są zgodne z następującymi przepisami: 2006/42/WE, EN60335-1:2012 + A11:2014 + A13:2017 + A1:2019 + A14:2019 + A2:2019, EN60335-2-77:2010. 2000/14/WE, kosiarka, L < 50 cm, załącznik VI, DEKRA Testing and Certification GmbH, Handwerkstraße 15, 70565

Stuttgart

Lokalizacja jednostki certyfikującej, Dinnendahlstr. 9, 44809 Bochum, Niemcy

Numer identyfikacyjny jednostki notyfikowanej: 0158
 L_{WA} (zmierzony poziom mocy akustycznej) 83 dB(A),
niepewność (K) = 0,9 dB(A), L_{WA} (gwarantowana moc akustyczna) 88 dB(A).

Produkty te są również zgodne z zapisami dyrektyw 2014/30/UE oraz 2011/65/UE.

Aby otrzymać więcej informacji, należy skontaktować się z firmą STANLEY FATMAX pod adresem podanym poniżej lub na końcu instrukcji.

Osoba niżej podpisana odpowiedzialna jest za zestawienie informacji technicznych i złożenie deklaracji zgodności w imieniu firmy STANLEY FATMAX.

Patrick Diepenbach
General Manager, Benelux
STANLEY FATMAX,
Egide Walschaertsstraat 14-18
2800 Mechelen, Belgia
2021-10-30

**Deklaracja zgodności
Ustawa „Supply of Machinery (Safety)
Regulations 2008”**



Kosiarka SFMCMWS251

Firma STANLEY FATMAX oświadcza, że produkty opisane pod „dane techniczne” są zgodne z następującymi przepisami: Ustawa „Supply of Machinery (Safety) Regulations, 2008, S.I. 2008/1597” (wraz ze zmianami), EN60335-1:2012 + A11:2014 + A13:2017 + A1:2019 + A14:2019 + A2:2019, EN60335-2-77:2010.

Ustawa „Noise Emission in the Environment by Equipment for use Outdoors Regulations 2001, S.I. 2001/1701 (wraz ze zmianami), Załącznik 9.”

Intertek Testing & Certification Ltd
Academy Place 94, 1-9 Brook Street, Brentwood, Essex,
CM145NQ Wielka Brytania

Numer jednostki zatwierdzonej: 0359

L_{WA} (zmierzony poziom mocy akustycznej) 83 dB(A),
niepewność (K) = 0,9 dB(A), L_{WA} (gwarantowana moc akustyczna) 88 dB(A).

Te produkty są również zgodne z następującymi regulacjami prawnymi Wielkiej Brytanii:

Ustawa „Electromagnetic Compatibility Regulations, 2016, S.I.2016/1091” (wraz ze zmianami).

Ustawa „The Restriction of the Use of Certain Hazardous Substances in Electrical and Electronic Equipment Regulations 2012, S.I. 2012/3032” (wraz ze zmianami).

Aby otrzymać więcej informacji, należy skontaktować się z firmą STANLEY FATMAX pod adresem podanym poniżej lub na końcu instrukcji.

Osoba niżej podpisana odpowiedzialna jest za zestawienie informacji technicznych i złożenie deklaracji zgodności w imieniu firmy STANLEY FATMAX.

Paul Featherstone
Product Director – Outdoor Products Group
STANLEY FATMAX UK,
270 Bath Road, Slough
Berkshire, SL1 4DX
Anglia
2021-10-30

Gwarancja

Firma Stanley Fat Max jest pewna jakości swoich produktów i oferuje klientom 12 miesięcy gwarancji od daty zakupu. Udzielona gwarancja stanowi rozszerzenie i w żaden sposób nie ogranicza ustawowych praw użytkowników. Gwarancja obowiązuje na terenie krajów członkowskich Unii Europejskiej i Europejskiej Strefy Wolnego Handlu.

Aby skorzystać z gwarancji, roszczenie gwarancyjne musi być zgodne z Warunkami Stanley Fat Max i konieczne jest przedłożenie dowodu zakupu sprzedawcy lub pracownikowi autoryzowanego serwisu.

Warunki rocznej gwarancji Stanley Fat Max oraz lokalizację najbliższego autoryzowanego serwisu można uzyskać na stronie internetowej www.2helpU.com lub kontaktując się z lokalnym biurem Stanley Fat Max pod adresem podanym w tej instrukcji.

Zapraszamy na naszą stronę internetową www.stanley.eu/3, aby zarejestrować swój produkt Stanley Fat Max i otrzymywać informacje o nowych produktach i ofertach specjalnych.

Stanley Fatmax

WARUNKI GWARANCJI

Produkty marki Stanley Fatmax reprezentują bardzo wysoką jakość, dlatego oferujemy dla nich korzystne warunki gwarancyjne. Niniejsze warunki gwarancji nie ograniczają praw klienta wynikających z polskich regulacji ustawowych, lecz są ich uzupełnieniem. Gwarancja jest ważna na terenie Rzeczypospolitej Polskiej.

Gwarantujemy sprawne działanie produktu w przypadku postępowania zgodnego z warunkami techniczno-eksploatacyjnymi opisanymi w instrukcji obsługi.

Niniejszą gwarancją nie jest objęte dodatkowe wyposażenie, jeżeli nie została do niego dołączona oddzielna karta gwarancyjna oraz elementy wyrobu podlegające naturalnemu zużyciu.

1. Niniejszą gwarancją objęte są usterki produktu spowodowane wadami produkcyjnymi i wadami materiałowymi.
2. Niniejsza gwarancja jest ważna po przedstawieniu przez Klienta w Centralnym Serwisie Gwarancyjnym Erpatech reklamowanego produktu oraz łącznie:
 - a) poprawnie wypełnionej karty gwarancyjnej;
 - b) ważnego paragonu zakupu z datą sprzedaży taką, jak w karcie gwarancyjnej lub kopii faktury.
3. Gwarancja obejmuje bezpłatną naprawę urządzenia (wraz z bezpłatną wymianą uszkodzonych części) w okresie 12 miesięcy od daty zakupu.
4. W celu przedłużenia okresu gwarancji o dodatkowe 2 lata należy w ciągu 4 tygodni od daty zakupu urządzenia dokonać rejestracji na stronie internetowej: www.stanley.eu/3.
5. Produkt reklamowany musi być:
 - a) dostarczony bezpośrednio do Centralnego Serwisu Gwarancyjnego Erpatech wraz z poprawnie wypełnioną Kartą Gwarancyjną i ważnym paragonem zakupu (lub kopią faktury) oraz szczegółowym opisem uszkodzenia, lub
 - b) przesłany do Centralnego Serwisu Gwarancyjnego za pośrednictwem punktu sprzedaży wraz z dokumentami wymienionymi powyżej.
6. Koszty wysyłki do Centralnego Serwisu Gwarancyjnego Erpatech ponosi Serwis. Wszelkie koszty związane z zapewnieniem bezpiecznego opakowania, ubezpieczeniem i innym ryzykiem ponosi Klient. W przypadku odrzucenia roszczenia gwarancyjnego, produkt jest odsyłany do miejsca nadania na koszt adresata.
7. Usterki ujawnione w okresie gwarancji będą usunięte przez Centralny Serwis Gwarancyjny Erpatech w terminie:
 - a) 14 dni roboczych od daty przyjęcia produktu przez Centralny Serwis Gwarancyjny;
 - b) termin usunięcia wady (punkt 7a) może być wydłużony o czas niezbędny do importu niezbędnych części zamiennych.
8. Klient otrzyma nowy sprzęt, jeżeli:
 - a) Centralny Serwis Gwarancyjny stwierdzi na piśmie, że usunięcie wady jest niemożliwe;
 - b) produkt nie podlega naprawie, tylko wymianie bez dokonywania naprawy.
9. O ile taki sam produkt jest nieosiągalny, może być wydany nowy produkt o nie gorszych parametrach.
10. Decyzja Centralnego Serwisu Gwarancyjnego Erpatech odnośnie zasadności zgłaszanych usterek jest decyzją ostateczną.
11. Gwarancją nie są objęte:
 - a) wadliwe działanie lub uszkodzenia spowodowane niewłaściwym użytkowaniem lub używaniem produktu niezgodnie z przeznaczeniem, instrukcją obsługi lub przepisami bezpieczeństwa.
 - b) wadliwe działanie lub uszkodzenia spowodowane przeciążaniem narzędzia, które prowadzi do uszkodzeń silnika, przekładni lub innych elementów a także stosowaniem osprzętu innego niż zalecany przez Stanley;
 - c) mechaniczne uszkodzenia produktu i wywołane nimi wady;
 - d) wadliwe działanie lub uszkodzenia na skutek działania pożaru, powodzi, czy też innych klęsk żywiołowych, nieprzewidzianych wypadków, korozji, normalnego zużycia w eksploatacji czy też innych czynników zewnętrznych;
 - e) produkty, w których naruszone zostały plombi gwarancyjne lub, które były naprawiane poza Centralnym Serwisem Gwarancyjnym lub były przerabiane w jakikolwiek sposób;
 - f) osprzęt eksploatacyjny dołączony do urządzenia oraz elementy ulegające naturalnemu zużyciu.
12. Centralny Serwis Gwarancyjny Erpatech, firmy handlowe, które sprzedały produkt, nie udzielają upoważnień ani gwarancji innych niż określone w karcie gwarancyjnej. W szczególności nie obejmują prawa klienta do domagania się zwrotu utraconych zysków w związku z uszkodzeniem produktu.
13. Naprawa lub wymiana produktu na podstawie niniejszej gwarancji nie powoduje przedłużenia lub odnowienia okresu gwarancji. Okres gwarancji rozpoczyna się od daty zakupu, a kończy się 12 miesięcy później.
14. Gwarancja nie wyłącza, nie ogranicza ani nie zawiesza uprawnień kupującego wynikających z przepisów o rękojmi za wady rzeczy sprzedanej.

Gwarant: Stanley Black & Decker Polska Sp. z o.o
ul. Prosta 68, 00-838 Warszawa.

Wszystkie reklamacje gwarancyjne rozpatrywane są przez:

Centralny Serwis Gwarancyjny ERPATECH
ul. Bakaliowa 26, 05-080 Mościska (22) 431-05-05
serwis@erpatech.pl

CZ ZÁRUČNÍ LIST

PL KARTA GWARANCYJNA

H JÓTÁLLÁSI JEGY

SK ZÁRUČNÝ LIST

STANLEY
FATMAX

CZ měsíců
H hónap

12
+
24

PL miesiące
SK mesiacov

CZ Výrobní kód	Datum prodeje	Razítko prodejny Podpis
H Gyári szám	A vásárlás napja	Pecset helye Aláírás
PL Numer seryjny	Data sprzedaży	Stempel Podpis
SK Číslo série	Dátum predaja	Pečiatka predajne Podpis

(CZ)

Adresy servisu
Band Servis
Klásterského 2
CZ-140 00 Praha 4
Tel.: 00420 244 403 247
Fax: 00420 241 770 167

Band Servis
K Pasekám 4440
CZ-76001 Zlín
Tel.: 00420 577 008 550,1
Fax: 00420 577 008 559
<http://www.bandservis.cz>

(H)

FIXIT Hungary
Kft. 3526 Miskolc Zsolcai kapu 9-11. / 49
RMA system: <http://rma.fixit-service.com>
E-mail: stanley@hu.fixit-service.com
Tel: +36 46 500 385

(PL)

Adres serwisu centralnego
ERPATECH
ul. Bakaliowa 26
05-080 Mościska
(22) 431-05-05
serwis@erpatech.pl

(SK)

Adresa servisu
Band Servis
Paulínska ul. 22
SK-91701 Trnava
Tel.: 00421 335 511 063
Fax: 00421 335 512 624

(CZ) Dokumentace záruční opravy

(PL) Przebieg napraw gwarancyjnych

(H) A garanciális javítás dokumentálása

(SK) Záznamy o záručných opravách

CZ	Číslo	Datum příjmu	Datum zakázky	Číslo zakázky	Závada	Razítko Podpis
H	Sorszám	Bejelentés időpontja	Javítási időpont	Javítási munkalapszám	Hiba jelleg oka	Pecset Aláírás
	Jótállás új határideje					
PL	Nr.	Data zgłoszenia	Data naprawy	Nr. zlecenia	Przebieg naprawy	Stempel Podpis
SK	Číslo dodávky	Dátum nahlásenia	Dátum opravy	Číslo objednávky	Popis poruchy	Pečiatka Podpis