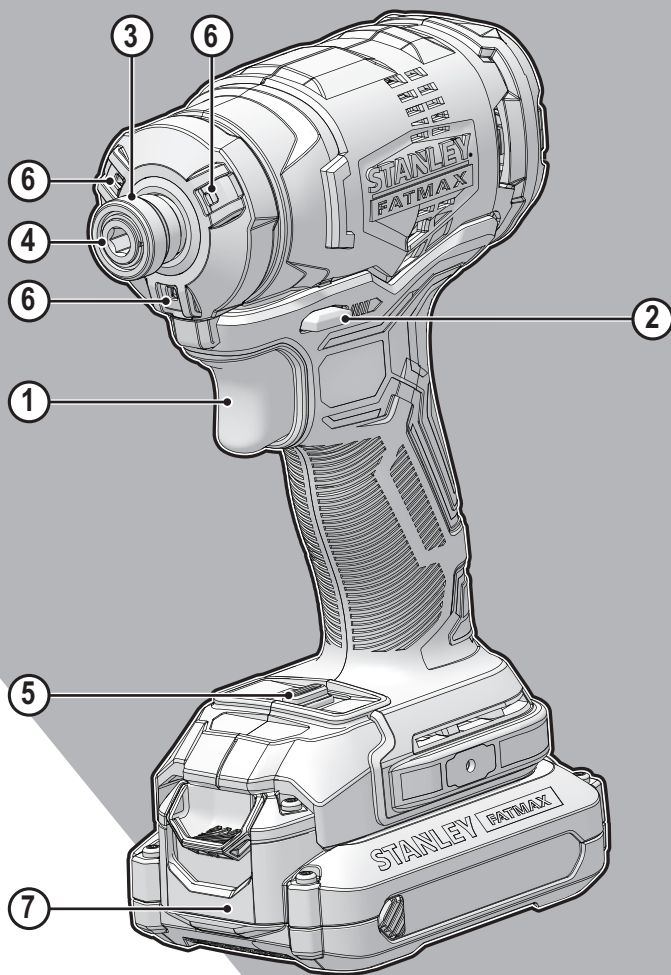


STANLEY®

FATMAX®

V20

LITHIUM ION

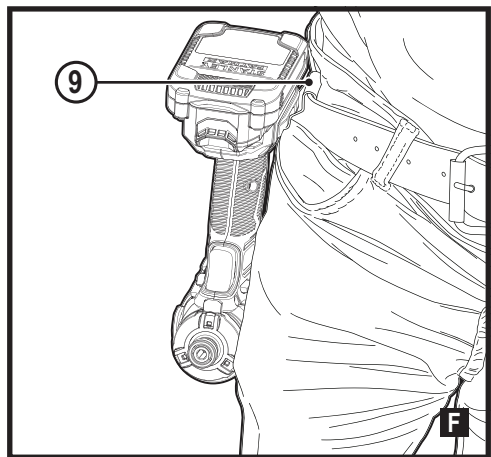
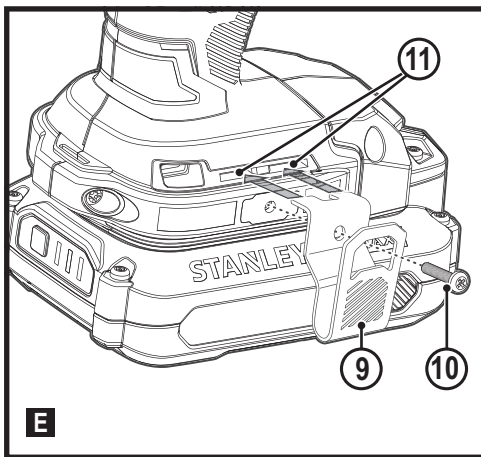
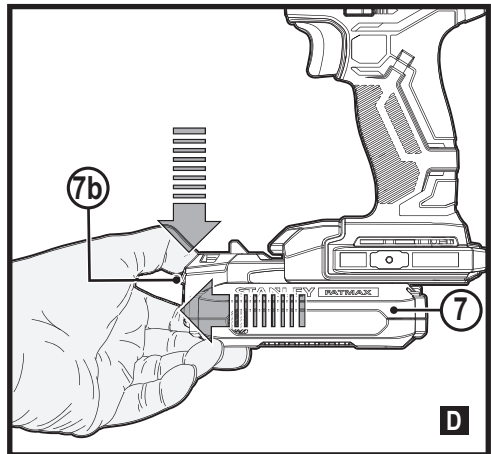
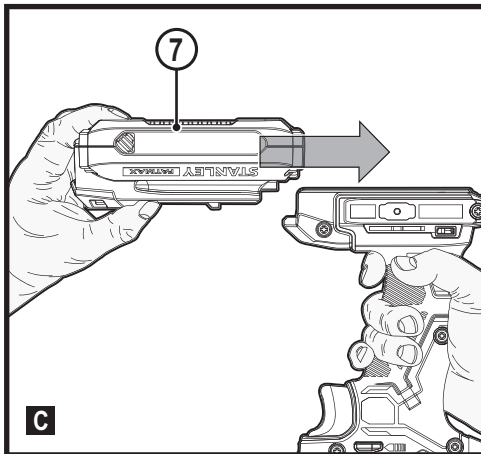
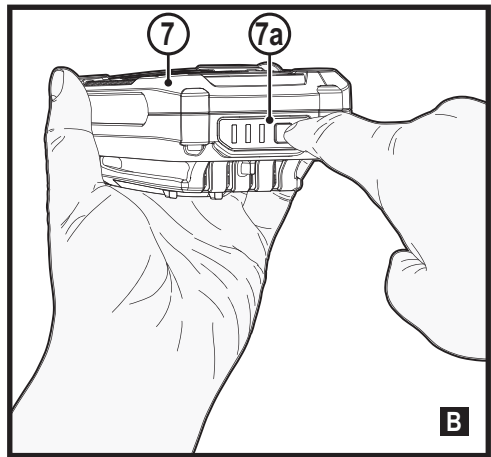
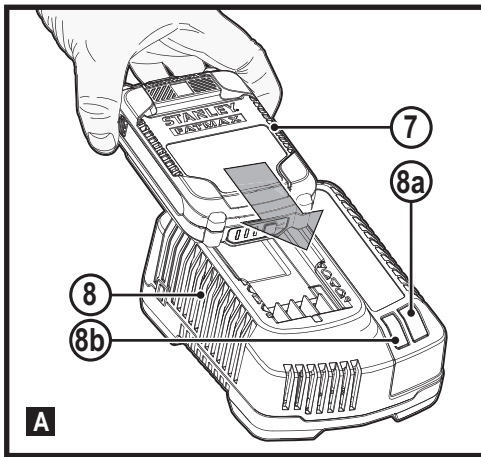


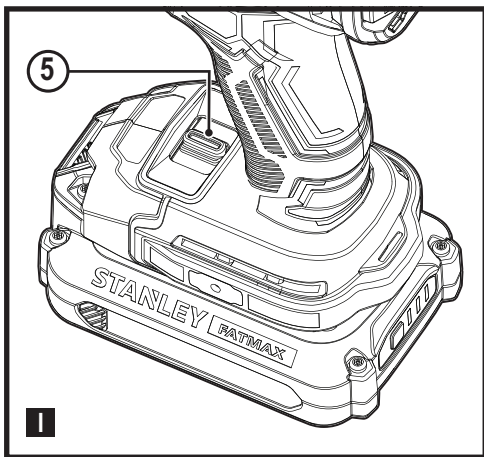
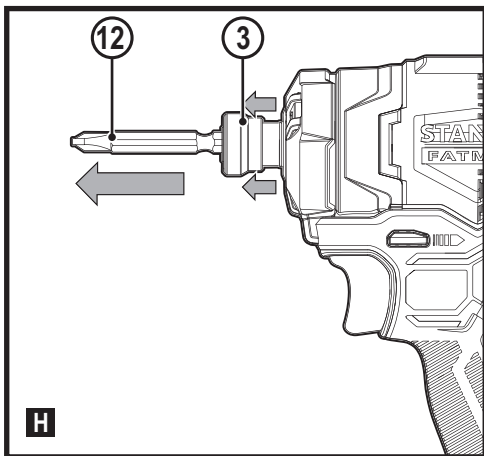
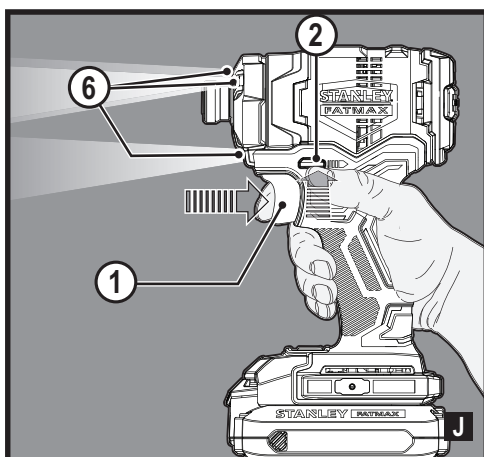
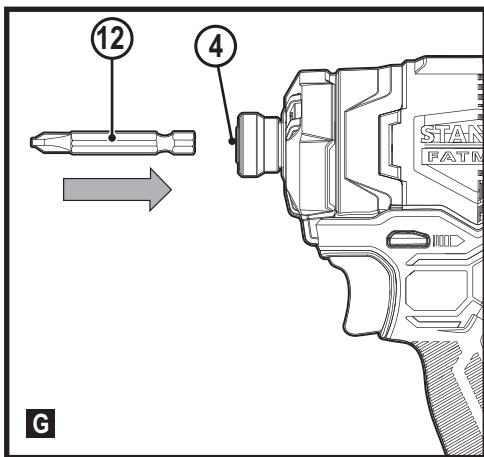
370123 - 69 BLT

www.stanley.eu

SFMC820

Eesti keel	(Originaaljuhend)	5
Lietuvių	(Originalių instrukcijų vertimas)	11
Latviešu	(Tulkojums no rokasgrāmatas oriģinālvalodas)	17
Русский язык	(Перевод с оригинала инструкции)	24





Ettenähtud otstarve

Löökkruvikeeraja Stanley® FatMax® SFCMF820 on mõeldud kruvide ja mutrite keeramiseks. Seade on ette nähtud nii professionaalseks kui ka koduseks kasutamiseks.

Ohutuseeskirjad

Elektritööriistadega seotud üldised hoiatused



Hoiatus! Lugege kõiki selle elektritööriistaga kaasas olevaid hoiatusi, juhiseid, jooniseid ja tehnilisi andmeid. Kõigi alltoodud hoiatuste ja juhiste täpne järgimine aitab vältida elektrilöögi, tulekahju ja/või raske kehavigastuse ohtu.

Hoidke kõik hoiatused ja juhised tuleviku tarvis alles.

Hoiatuses kasutatud termin „elektritööriist“ viitab võrgutoitel töötavatele (juhtmega) ja akutoitel töötavatele (juhtmeta) elektritööriistadele.

1. Tööpiirkonna ohutus
 - a. Tööpiirkond peab olema puhas ja hästi valgustatud. Korralageduse ja puuduliku valgustuse korral võivad kergesti juhtuda õnnetused.
 - b. Ärge kasutage elektritööriistu plahvatusohtlikus keskkonnas, kus leidub tuleohtlikke vedelikke, gaase või tolmu. Elektritööriistad tekitavad sädemeid, mis võivad tolmu või auru süüdata.
 - c. Hoidke lapsed ja kõrvalised isikud elektritööriista kasutamise ajal eemal. Tähelepanu hajumisel võite kaotada tööriista üle kontrolli.
2. Elektriohutus
 - a. Elektritööriista pistik peab sobima pistikupesaga. Ärge muutke pistikut mis tahes moel. Ärge kasutage maandatud elektritööriistade puhul adapterpistikut. Originaalpistikud ja nendega sobivad pistikupesad vähendavad elektrilöögi ohtu.
 - b. Vältige kokkupuudet maandatud pindadega, nagu torud, radiaatorid, pliidid ja külmikud. Elektrilöögi saamise oht suureneb, kui teie keha on maandatud.
 - c. Vältige elektritööriistade sattumist vihma või niiskuse kätte. Elektriseadmesse sattunud vesi suurendab elektrilöögi ohtu.
 - d. Käsitsege toitejuhet õigesti. Ärge kunagi kasutage elektritööriista juhet selle kandmiseks, tõmbamiseks ega pistiku eemaldamiseks vooluvõrgust. Kaitske juhet kuumuse, õli, teravate servade ja liikuvate osade eest. Kahjustatud või sassis juhtmed suurendavad elektrilöögi ohtu.
 - e. Kui töötate seadmega õues, kasutage välitingimustesse sobivat pikendusjuhet. Välitingimustesse sobiva pikendusjuhtme kasutamine vähendab elektrilöögi ohtu.
- f. Kui elektritööriistaga töötamine niisketes tingimustes on vältimatu, kasutage rikkevoolukaitsmega vooluallikat. Rikkevoolukaitsme kasutamine vähendab elektrilöögi ohtu.
3. Isiklik ohutus
 - a. Olge tähelepanelik, jälgige oma tegevust ja kasutage elektritööriista mõistlikult. Ärge kasutage elektritööriista väsinuna ega alkoholi, narkootikumide või arstimate mõju all olles. Kui elektritööriistaga töötamise ajal tähelepanu kas või hetkeks hajub, võite saada raskeid kehavigastusi.
 - b. Kasutage isikukaitsesevahendeid. Kandke alati silmade kaitset. Isikukaitsesevahendid, nagu tolmu mask, mittelibisevad jalanõud, kiiver ja kõrvaklapid, vähendavad vastavates tingimustes kasutamisel tervisekahjustusi.
 - c. Vältige seadme ootamatut käivitumist. Enne tööriista ühendamist vooluvõrku ja/või aku paigaldamist veenduge, et lüliti oleks väljalülitatud asendis. Kandes tööriista, sõrm lülilit, või ühendades toiteallikaga tööriista, mille lüliti on tööasendis, võib juhtuda õnnetus.
 - d. Enne elektritööriista sisselülitamist eemaldage kõik reguleerimis- ja mutrivõtmed. Tööriista pöörleva osa külge jäetud reguleerimis- või mutrivõti võib tekitada kehavigastusi.
 - e. Ärge küünitage. Seiske alati kindlalt jalgel ja hoidke tasakaalu. Siis on võimalik ettearvamatuses olukordades tööriista paremini valitseda.
 - f. Riituge sobival. Ärge kandke lehvivaid rõivaid ega ehteid. Hoidke juuksed ja riided liikuvatest osadest eemal. Lehvivad riided, ehted ja pikad juuksed võivad jääda liikuvate osade vahele.
 - g. Kui tööriistal on tolmu eemaldusliidesed, siis veenduge, et need on ühendatud ja õigesti kasutatavad. Tolmukogumisseadme kasutamine võib vähendada tolmu seotud ohte.
 - h. Hoolimata tööriistade sagedasel kasutamisel omandatud vilumusest ei tohi muutuda lohakaks ja eirata tööohutusnõudeid. Isegi hetkeline hooletus võib lõppeda raskete vigastustega.
4. Elektritööriistade kasutamine ja hooldamine
 - a. Ärge koormake elektritööriista üle. Kasutage kavandatavaks tööks sobivat elektritööriista. Elektritööriist tuleb tööga paremini ja ohutumalt toime ettenähtud koormusel.
 - b. Ärge kasutage elektritööriista, kui seda ei saa lülitist sisse ja välja lülitada. Elektritööriist, mida ei saa juhtida lülitist, on ohtlik ja vajab remonti.
 - c. Enne reguleerimist, tarvikute vahetamist ja hoiulepanemist lahutage tööriist vooluvõrgust ja/või eemaldage aku. Nende ettevaatusabinõude rakendamine vähendab elektritööriista ootamatu käivitumise ohtu.

- d. Kui elektritööriista ei kasutata, hoidke seda lastele kättesaamatus kohas ning ärge lubage tööriista kasutada inimestel, kes seda ei tunne või pole lugenud käesolevat kasutusjuhendit. Oskamatutes kätes on elektritööriistad ohtlikud.
- e. Elektritööriistu ja tarvikuid tuleb hooldada. Veenduge, et liikuvad osad on õiges asendis ega ole kinni kiilunud, detailid on terved ja puuduvad muud asjaolud, mis võivad mõjutada tööriista tööd. Kahjustuste korral laske tööriista enne edasist kasutamist remontida. Paljude õnnetuste põhjuseks on halvasti hooldatud elektriseadmed.
- f. Hoidke löiketarvikud terava ja puhtana. Õigesti hooldatud ja teravate servadega löikeriistad kiiluvad väiksema töönaosusega kinni ning neid on lihtsam juhtida.
- g. Kasutage elektritööriista, tarvikuid, otsikuid jms vastavalt juhendile, võttes arvesse nii tööpiirkonda kui ka tehtava töö iseloomu. Elektritööriista kasutamine mittesihotstarbeliselt võib põhjustada ohtlikke olukordi.
- h. Hoidke käepidemed ja haardepinnad kuivad, puhtad ning vabad õlist ja määretest. Libedad käepidemed ja haardepinnad ei võimalda ootamatutes olukordades tööriista ohutult käsitseda ja juhtida.
5. Akutööriista kasutamine ja hooldamine
- a. Kasutage laadimiseks ainult tootja määratud laadijat. Ühele akule sobiv laadija võib teise aku laadimisel põhjustada tuleohtu.
- b. Kasutage elektritööriistu ainult ettenähtud akudega. Teist tüüpi akude kasutamine võib põhjustada vigastus- ja tuleohtu.
- c. aku ei ole kasutusel, hoidke seda eemal kirjaklambritest, müntidest, võlmetest, naeltest, kruvidest ja muudest väikestest metall-esemetest, mis võivad klemmid lühistada.
Aku klemmide lühistamine võib põhjustada põletusi ja tulekahju.
- d. Valedes tingimustes võib akust eralduda vedelikku. Vältige sellega kokkupuutumist. Juhusliku kokkupuute korral loputage veega. Kui vedelikku satub silma, pöörduge lisaks arsti poole. Akust eraldunud vedelik võib põhjustada ärritust ja põletusi.
- e. Ärge kasutage akupatareid või tööriista, mis on kahjustunud või ümber ehitatud. Kahjustunud või muudetud konstruktsiooniga akude kasutamisel võib esineda kõrvalkaldeid, mis võivad lõppeda tulekahju, plahvatuse või vigastustega.
- f. Kaitske akupatareid ja tööriista tule ja kõrge temperatuuri eest. Kokkupuutel leekidega või temperatuuriga üle 130 °C võib tagajärjeks olla plahvatus.
- g. Järgige kõiki laadimisjuhiseid ja ärge laadige akupatareid ega tööriista väljaspool juhistes

märgitud temperatuurivahemikku. Valesti või väljaspool ettenähtud temperatuurivahemikku laadimine võib kahjustada akut ja suurendada tulekahju ohtu.

6. Tehnohooldus

- a. Laske tööriista korrapäraselt hooldada kvalifitseeritud remonditöökojas ja kasutage ainult originaalvaruosi. Nii tagate elektriseadme ohutuse.
- b. Ärge hooldage kahjustunud AKUSID. AKUSID tuleb lasta hooldada ainult tootjal või volitatud teenusepakkujatel.

1) Ohutusjuhised kõikide tööprotsesside jaoks

- a) Kohtades, kus löiketarvik võib riivata varjatud juhtmeid või seadme enda juhet, hoidke elektritööriista isoleeritud käepidemetest. Kui kruvi riivab voolu all olevat juhet, võivad voolu alla sattuda ka elektritööriista lahtised metallosad, andes kasutajale elektrilöögi.

Täiendavad hoiatused elektritööriistade kohta

- ◆ Toestage detail ja kinnitage see pitskruvidega või muul sobival viisil stabiilse aluse külge. Kui hoiate töödeldavat detaili käes või keha vastas, on see ebastabiilne ja võib põhjustada tööriista üle kontrolli kaotamist.
- ◆ Enne kinnitusvahendite paigaldamist seina, pörandasse või lakke tuleb veenduda, et paigalduskohas ei asu juhtmeid ega torusid.
- ◆ Selles kasutusjuhendis kirjeldatakse ettenähtud otstarvet.
- ◆ Mis tahes tarvikute või lisaseadmete kasutamine või tööriista kasutamine viisil, mida selles kasutusjuhendis ei soovitata, võib põhjustada kehavigastuse või varalise kahju ohtu.

Juuresviibijate ohutus

- ◆ See tööriist ei sobi kasutamiseks isikute (sealhulgas laste) poolt, kelle füüsilised, tajumis- või vaimsed võimed on piiratud või kellel puuduvad kogemused ja teadmised seadme kasutamise kohta, välja arvatud juhul, kui neid jälgib või juhendab nende ohutuse eest vastutav isik.
- ◆ Lapsi peab valvama, et nad selle seadmega ei mängiks.

Muud ohud

Seadme kasutamisel võivad tekkida täiendavad ohud, mida pole hoiatuses märgitud. Need ohud võivad tekkida valest või pikaajalisest kasutamisest jne.

Ka asjakohaste ohutusnõuete järgimisel ja turvaseadeldiste kasutamisel ei saa teatud ohte vältida. Need on järgmised.

- ◆ Pöörlevate või liikuvate osade puudutamisest põhjustatud vigastused.
- ◆ Detailide, terade või tarvikute vahetamisel tekkinud vigastused.

- ◆ Tööriista pikaajalisest kasutamisest põhjustatud vigastused. Tööriista pikemaajalisel kasutamisel tehke korrapäraselt puhkepause.
- ◆ Kuulmiskahjustused.
- ◆ Tervisekahjustused, mille põhjuseks on tööriista kasutamise käigus sisse hingatud tolm (näiteks puiduga töötamisel, eriti tamme, pöõgi ja MDF-plaatide puhul).

Vibratsioon

Tehnilistes andmetes ja vastavusdeklaratsioonis esitatud vibratsiooni mõju väärtused on mõõdetud vastavalt standardis EN62841 kirjeldatud standardsele katsemeetodile ning neid võib kasutada tööriistade omavaheliseks võrdlemiseks. Deklareeritud vibratsioonitaset võib kasutada ka kokkupuute esmaseks hindamiseks.

Hoiatus! Elektritööriista tegeliku kasutamise ajal tekkiva vibratsiooni väärtused võivad selle kasutamise viisist sõltuvalt deklareeritud väärtustest erineda. Vibratsioonitugevus võib tõusta üle deklareeritud taseme.

Palgatöö käigus regulaarselt elektritööriistu kasutavate isikute kaitsemeetmeid reguleerivas direktiivis (2002/44/EÜ) esitatud nõuete raames vibratsiooniväärtuseid hinnates tuleks vibratsioonitaseme hindamisel arvesse võtta tegelikke kasutamistingimusi ja tööriista kasutamise viisi, arvestades seejuures töötajate kõiki osi (lisaks päästiku allhoidmise ajale ka neid aegu, mil tööriist on välja lülitatud või töötab tühikäigul).

Tööriistal olevad sildid

Tööriistal on järgmised piktogrammide koos kuupäevakoodiga:



Hoiatus! Vigastusohu vähendamiseks tuleb lugeda kasutusjuhendit.

Täiendavad ohutusnõuded akude ja laadijate (ei kuulu komplekti) kasutamisel

Akud

- ◆ Ärge üritage neid kunagi avada.
- ◆ Vältige aku kokkupuudet veega.
- ◆ Ärge hoidke akut kohas, mille temperatuur võib kerkida üle 40 °C.
- ◆ Laadimisel peab ümbritseva keskkonna temperatuur olema vahemikus 10 °C kuni 40 °C.
- ◆ Laadimiseks kasutage ainult tööriistaga kaasas olevat laadijat.
- ◆ Akude kõrvaldamisel järgige jaotise „Keskkonnakaitse“ juhiseid.

Akulaadijad

- ◆ Kasutage oma Stanley® FatMax®-i laadijat ainult selle tööriista aku laadimiseks, millega koos laadija tarniti.

Teised akud võivad plahvatada ning põhjustada kehavigastusi ja kahju.

- ◆ Ärge üritage laadida mitteleatavaid patareid.
- ◆ Laske defektsed juhtmed kohe välja vahetada.
- ◆ Vältige akulaadija kokkupuudet veega.
- ◆ Ärge avage akulaadijat.
- ◆ Ärge torgake akulaadijasse võõrkehi.



Akulaadija on mõeldud kasutamiseks ainult siseruumides.



Enne kasutamist lugege kasutusjuhendit.



Ärge üritage laadida kahjustatud akusid.

Elektriohutus



Akulaadija on topeltisolatsiooniga ega vaja seega lisamaandust. Veenduge alati, et võrgupinge vastaks andmesildile märgitud väärtusele. Ärge kunagi üritage asendada laadijat tavalise toitepistikuga.

- ◆ Kui toitejuhe on kahjustunud, tuleb lasta see ohutuse tagamiseks tootjal või Stanley® FatMax®-i volitatud teeninduses välja vahetada.

Hoiatus! Ärge kunagi üritage asendada laadijat tavalise toitepistikuga.

Toitepistiku vahetamine (ainult Ühendkuningriik ja Iirimaa)

Kui on vaja paigaldada uus toitepistik, toimige järgmiselt.

- ◆ Kõrvaldage vana pistik ohutult.
- ◆ Ühendage pruun juhe uue pistiku faasiklemmiga.
- ◆ Ühendage sinine juhe neutraalklemmiga.

Hoiatus! Maandusklemmiga ühendusi ei tehta.

Järgige kvaliteetsete pistikutega kaasasolevaid paigaldusjuhiseid.

Soovitav kaitse: 5 A.

Osad

Seadmel on järgmised osad või mõned neist.

1. Päästiküliti
2. Pöörlemissuuna nupp
3. Padruni võru
4. 6,35 mm kiirskant-kiirpadrun
5. Kiirselüliti
6. LED-töölamp (x3)
7. Aku

Kokkupanemine

Hoiatus! Enne kokkupanemist eemaldage tööriista küljest aku.

Aku laadimine (joonis A)

Akut tuleb laadida enne esmakordset kasutamist ja alati, kui see ei anna enam piisavalt voolu töödel, mis varem käisid kergelt.

Aku võib laadimise ajal soojeneda, mis on tavaline ega tähenda, et aku oleks rikkis.

Hoiatus! Ärge laadige akut, kui ümbritseva keskkonna temperatuur on alla 10 °C või üle 40 °C. Soovitatav laadimistemperatuur on umbes 24 °C.







Märkus! Laadija ei lae akut, kui selle temperatuur on alla 10 °C või üle 40 °C.

Aku tuleb jätta laadijasse ning laadija hakkab seda automaatselt laadima, kui aku temperatuur vastavalt kas touseb või langeb.

Märkus! Liitiumioon-akupatareide maksimaalse võimsuse ja eluea tagamiseks laadige akupatarei enne esmakordset kasutamist täis.

- ◆ Ühendage laadija (8) enne akupatarei (7) sisestamist sobivasse pistikupessa.
- ◆ Punane laadimistuli (8a) vilgub püsivalt, mis tähendab, et laadimine on alanud.
- ◆ Laadimine on lõpetatud, kui roheline laadimise märgutuli (8a) jääb püsivalt põlema. Akupatarei (7) on täielikult laetud ja selle võib kasutamiseks eemaldada või laadijasse (8) jätta.
- ◆ Laadige tühjaks saanud akusid 1 nädala jooksul. Tühjana seisma jäänud aku mahtuvus väheneb oluliselt.

Laadija märgutulede režiimid

	Laadimine Roheline märgutuli vilgub	
	Täis laetud Roheline märgutuli põleb	
	Kuuma/külma aku laadimiskaitse Roheline märgutuli vilgub Punane märgutuli põleb	

Märkus! Ühilduv(ad) laadija(d) ei lae vigast akupatareid. Laadija näitab akupatarei defekti, kui tuled ei sütti.

Märkus! See võib tähendada ka seda, et viga on laadijas. Kui laadija viitab probleemile, viige laadija ja akupatarei volitatud hooldusesindusse testimisele.

Aku jätmine laadijasse

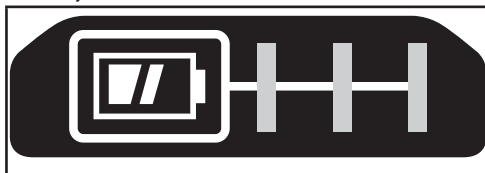
Kui märgutuli põleb püsivalt, võib aku jätta laadijasse. Laadija hoiab aku laetuna ja kasutusvalmina.

Kuuma/külma aku laadimiskaitse

Kui laadija tuvastab, et aku on liiga tuline või külm, rakendub automaatselt kuuma/külma aku laadimiskaitse, roheline märgutuli (8a) hakkab vilkuma ja punane märgutuli (8b) põleb ning laadimine lükkub edasi, kuni aku on saavutanud sobiva temperatuuri. Seejärel lülitub laadija automaatselt laadimisrežiimile. See funktsioon tagab aku maksimaalse tööea.

Aku laetuse näidik (joonis B)

Akul on laetuse näidik, mille abil saab kiiresti vaadata, kui kaua aku vastu peab, vt joonis B. Vajutades laadimisoleku nuppu (7a), saate hõlpsalt vaadata aku laetuse taset, nagu näidatud joonisel B.



Akupatarei paigaldamine ja eemaldamine

Hoiatus! Et vältida lüüti aktiveerumist, tuleb enne aku paigaldamist ja eemaldamist veenduda, et lukustusnupp oleks rakendatud.

Akupatarei paigaldamine (joonis C)

- ◆ Sisestage akupatarei kindlalt seadmesse, nagu näidatud joonisel C, kuni kuulete klõpsatust. Veenduge, et akupatarei on paigas ja korralikult kohale fikseeritud.

Akupatarei eemaldamine (joonis D)

- ◆ Vajutage aku vabastusnuppu (7b), nagu näidatud joonisel D, ja tõmmake akupatarei seadmest välja.

Vöökonks (valikvarustus) (joonised E ja F)

Hoiatus! Et vähendada raskete kehavigastuste ohtu, paigutage pöörlemissuuna nupp lukustusasendisse või lülitage tööriist välja ja eemaldage aku, enne kui teete seadistusi või paigaldate/eemaldate lisaseadmeid või otsikuid. Seadme ootamatu käivitumine võib lõppeda vigastustega.

Hoiatus! Et vähendada raskete kehavigastuste ohtu, kasutage vöökonksu (9) AINULT tööriista riputamiseks töörihma külge. ÄRGE riputage ega kinnitage tööriista kasutamise ajal vöökonksu (9) abil inimese või mõne eseme külge. ÄRGE riputage tööriista pea kohale ega pange vöökonksu otsa esemeid rippuma.

Hoiatus! Et vähendada raske kehavigastuse ohtu, tuleb veenduda, et vöökonksu kinnituskruvi (10) on kindlalt kinni.

Märkus! Vöökonksu (9) kinnitamiseks või vahetamiseks kasutage ainult komplekti kuuluvat kruvi (10). Veenduge, et kinnitate kruvi tugevalt.

Vöökonksu (9) saab kaasasoleva kruvi (10) abil kinnitada tööriista ükskõik kummale küljele, et see sobiks nii parema- kui ka vasakukäelistele. Selleks libistatakse see vastavatesse soontesse (11). Kui te vöökonksu ei soovi, võite selle seadme küljest eemaldada.

Vöökonksu (9) ümbertõstmiseks eemaldage selle kinnituskruvi (10) ning seejärel paigaldage see vastasküljele.

Veenduge, et kinnitate kruvi tugevalt (10).

Märkus! Saadaval on mitmesugused seinarööbaste konksud ja hoiustamislahendused.

Lisateabe saamiseks külastage meie veebilehte www.stanley.eu/3

Kruvikeeraja- ja mutrivõtmeotsikute paigaldamine ja eemaldamine (joonis G ja H)

Tööriistal on otsikute hõlpsaks vahetamiseks võtmeta padrun.

Hoiatus! Enne tarvikute paigaldamist või eemaldamist veenduge, et tööriist on sisselülitamise vastu lukustatud.

- ◆ Lukustage tööriist, seades suunaliuguri (2) keskmise asendisse.
- ◆ Torgake otsiku vars (12) padrunisse (4) (joonis G).

Märkus! Otsiku eemaldamiseks tõmmake padruni võru (3) seadme esiosast eemale (joonis H).

Hoiatus! Kasutage ainult löögifunktsiooni jaoks mõeldud otsikuid. Otsikud, mis ei ole mõeldud löögifunktsiooni jaoks, võivad puruneda ja põhjustada ohtliku olukorra. Kontrollige enne kasutamist, et otsikus ei oleks pragusid. Kasutage ainult löögifunktsiooni jaoks mõeldud lisatarvikuid.

Kiiruselüliti (joonis I)

Teie tööriistal on kiiruselüliti (5), mis võimaldab valida ühe kiirus. Valige otstarbele vastav režiim ja reguleerige tööriista kiirust kiiruseregulaatoriga päästikülilitiga (1).

Kasutamine

Hoiatus! Laske tööriistal töötada omas tempos. Ärge koormake seda üle.

Pöörlemissuuna valimine (joonis J)

Mutrite pingutamiseks kasutage päripäeva pöörlemissuunda (kellaosuti suunas). Lahtikeeramiseks kasutage vastupäeva pöörlemist (kellaosutile vastassuunas).

- ◆ Päripäeva pöörlemise valimiseks lükake suunaliugur (2) vasakule.
- ◆ Vastupäeva pöörlemise valimiseks lükake suunaliugur paremale.
- ◆ Tööriista lukustamiseks seadke suunaliugur keskmise asendisse.

Kruvide ja mutrite keeramine

- ◆ Valige keeratava kruvi või mutri jaoks sobiv otsik.
- ◆ Valige pöörlemissuund vastavalt eeltoodud juhistele.
- ◆ Hoidke seadet kinnitusvahendiga ühel joonel.
- ◆ Vajutage päästikut (1).
- ◆ Pärast kinnikeeramist kontrollige momendimõõtevõtmega pingutusmomenti.

LED-töölambid

Padruni võru (3) ümber on kolm töötuld (6). Töölambid süttivad päästiküliti allavajutamisel. Päästiku vabastamisel põleb töölamp veel kuni 20 sekundit.

Märkus! Töölambid on läheduses asuva tööpinna valgustamiseks ning need ei ole mõeldud kasutamiseks taskulambina.

Soovitusi optimaalseks kasutamiseks

Kruvide keeramine

- ◆ Kasutage alati õiges moodus ja sobiva kujuga kruvikeerajaotsikut.
- ◆ Kui kruvi on raske keerata, määrige seda kergelt pesuvahendi või seebiga.
- ◆ Hoidke tööriista ja kruvikeerajaotsik alati kruviga ühel joonel.

Hooldus

Teie Stanley® FatMax®-i tööriist on mõeldud pikaajaliseks kasutamiseks ja selle hooldustarve on minimaalne.

Et tööriist teid pikka aega korralikult teeniks, tuleb seda nõuetekohaselt hooldada ja korrapäraselt puhastada.

Laadija ei vaja peale regulaarse puhastamise mingit hooldust.

Hoiatus! Enne tööriista hooldamist eemaldage selle küljest aku. Enne puhastamist eemaldage laadija pistikupesast.

- ◆ Puhastage tööriista ja laadija ventilatsiooniväsiid regulaarselt pehme harja või kuiva lapiga.
- ◆ Puhastage korrapäraselt mootori korpust niiske lapiga. Ärge kasutage abrasiivseid ega lahustipõhiseid puhastusvahendeid.
- ◆ Keerake padrun aeg-ajalt lahti ja koputage tolmust tühjaks.

Keskonnakaitse



Jäätmete sortimine. Selle sümboliga märgistatud tooteid ja akusid ei tohi kõrvaldada koos olmejäätmetega.

Seadmed ja akud sisaldavad aineid, mida saab eemaldada ja taaskasutada, et vähendada toorainepuudust.

Elektriseadmed ja akud tuleb ringlusse võtta vastavalt kohalikele eeskirjadele. Lisateavet leiate aadressilt www.2helpU.com.

Tehnilised andmed

		SFMCF820
Pinge	V _{DC}	18 V
Tühikäigukirus	p/min	0–1300/2600/2900
Löökide arv	lööki/min	0–3800
Maksimaalne moment (PTI-meetod)	Nm	190
Padruni suurus	mm	6,35 (kuuskant)
Kaal	kg	0,9 (ilma akuta)

Laadija		SFMCB11	SFMCB12	SFMCB14
Sisendpinge	V _{AC}	230	230	230
Väljundpinge	V _{DC}	18	18	18
Voolutugevus	A	1,25	2	4

Aku		SFMCB201	SFMCB202	SFMCB204	SFMCB206
Pinge	V _{DC}	18	18	18	18
Mahtuvus	Ah	1,5	2,0	4,0	6,0
Tüüp		Li-ioon	Li-ioon	Li-ioon	Li-ioon

Helirõhu tase vastavalt standardile EN62841:	
Helirõhk (L _{PA})	85,5 dB(A), määramatus (K) 3 dB(A)
Helivõimsus (L _{WA})	96,5 dB(A), määramatus (K) 3 dB(A)

Vibratsiooni koguväärtused (kolme telje vektorsumma) vastavalt standardile EN62841:	
Metalli puurimine (a _{h,D})	8,4 m/s ² , määramatus (K) 1,5 m/s ²

EÜ vastavusdeklaratsioon

MASINADIREKTIIV



Akutoitega löökkruvikeeraja – SFMCF820

STANLEY Europe kinnitab, et kirjeldatud seadmed vastavad järgmistele nõuetele: EN62841-1:2015, EN62841-2-2:2014.

Need seadmed vastavad ka direktiividele 2006/42/EÜ, 2014/30/EL ja 2011/65/EL. Lisateabe saamiseks võtke ühendust STANLEY Europe'iga alltoodud aadressil või vaadake kasutusjuhendi tagaküljel olevat infot.

Lisateabe saamiseks võtke ühendust Stanley® FatMax®-iga alltoodud aadressil või vaadake kasutusjuhendi tagaküljel olevat infot.

Allakirjutanu on vastutav tehnilise toimiku koostamise eest ja kinnitab seda Stanley® FatMax®-i nimel.

A. P. Smith
Tehnoloogiajuht
Stanley® FatMax® Europe, Egide Walschaertsstraat 14-18,
2800 Mechelen, Belgia
27.09.2019

Garantii

Stanley® FatMax® on kindel oma toodete kvaliteedis ja pakub tarbijatele 12-kuulist garantiid alates ostukuupäevast. See garantii täiendab teie seaduslikke õigusi ega piira neid kuidagi. Garantii kehtib Euroopa Liidu liikmesriikide territooriumil ja Euroopa vabakaubanduspiirkonnas.

Garantiinõude esitamiseks peab nõue olema kooskõlas Stanley® FatMax®-i kasutustingimustega ning müüjale või volitatud remonditöökojale tuleb esitada ostukviitung. Stanley® FatMax®-i 1-aastase garantii kasutustingimused ja lähima volitatud remonditöökoja asukohta leiate veebiaadressilt www.2helpu.com või võttes ühendust Stanley® FatMax®-i kohaliku esindusega kasutusjuhendis toodud aadressil.

Külastage meie veebilehte www.stanley.eu/3, et registreerida oma uus Stanley® FatMax®-i toode ning olla kursis uudistoodete ja eripakkumistega.

Naudojimo paskirtis

Šis „Stanley® FatMax®“ smūginis suktuvas SFMCF820 suprojektuotas sraigtams ir veržlėms sukti. Šis prietaisas skirtas ir profesionalams, ir mėgėjams.

Saugos instrukcijos

Bendrieji elektrinių įrankių saugos įspėjimai



Įspėjimas! Perskaitykite visus su šiuo elektriniu įrankiu pateiktus saugos įspėjimus, nurodymus, iliustracijas ir specifikacijas.

Jeigu bus nesilaikoma toliau pateiktų įspėjimų ir nurodymų, gali kilti elektros smūgio, gaisro ir (arba) sunkaus sužeidimo pavojus.

Išsaugokite visus įspėjimus ir nurodymus ateičiai.

Sąvoka „elektrinis įrankis“ visuose toliau pateiktuose nurodymuose reiškia į elektros tinklą jungiamą (laidinį) arba akumuliatorinį (belaidį) elektrinį įrankį.

1. Darbo vietos sauga

a. Darbo vieta turi būti švari ir gerai apšviesta.

Užgriozdintos ir tamsios vietos dažnai tampa nelaimingų atsitikimų priežastimi.

b. Nenaudokite elektrinių įrankių sprogiojoje aplinkoje, pvz., kur yra liepsniųjų skysčių, dujų arba dulkių.

Elektriniai įrankiai sukelia kibirkštis, nuo kurių gali užsidegti dulkės arba garai.

c. Dirbdami elektriniu įrankiu, neleiskite artyn vaikų ir pašalinių asmenų. Jie gali blaškyti dėmesį ir dėl to galite nesuvaldyti įrankio.

2. Elektros sauga

a. Elektrinių įrankių kištukai privalo atitikti elektros lizdus. Niekada niekaip nemodifikuokite kištuko.

Su įžemintais elektriniais įrankiais niekada nenaudokite jokių kištukinių adapterių. Nemodifikuoti, originalūs kištukai ir juos atitinkantys elektros lizdai sumažins elektros smūgio pavojų.

b. Venkite sąlyčio su įžemintais paviršiais, pvz., vamzdžiais, radiatoriais, viryklėmis ir šaldytuvais. Kai kūnas įžemintas, didėja elektros smūgio pavojus.

c. Nedirbkite šiuo įrankiu lietuje arba esant drėgnoms oro sąlygoms. Į elektrinį įrankį patekus vandens, didėja elektros smūgio pavojus.

d. Atsargiai elkitės su maitinimo kabeliu. Niekada neneškite elektrinio įrankio už kabelio, taip pat netraukite už kabelio kištuko iš lizdo. Saugokite kabelį nuo karščio, alyvos, aštrių kraštų arba judančių dalių. Pažeisti arba susinarijoję kabeliai didina elektros smūgio pavojų.

e. Dirbdami elektriniais įrankiais lauke, naudokite tam pritaikytą ilginimo kabelį. Naudojant darbui lauke tinkamą kabelį, sumažėja elektros smūgio pavojus.

f. Jei elektrinį įrankį neišvengiamai reikia naudoti drėgnoje aplinkoje, naudokite maitinimo šaltinį, apsaugotą liekamosios elektros srovės įtaisu (RCD). Naudojant RCD, mažėja elektros smūgio pavojus.

3. Asmens sauga

a. Dirbdami elektriniu įrankiu, būkite budrus, žiūrėkite, ką darote ir vadovaukitės sveika nuovoka. Nenaudokite elektrinio įrankio pavargę arba apsvaigę nuo narkotikų, alkoholio ar vaistų. Akimirka nukreipus dėmesį, dirbant su elektriniais įrankiais galima sunkiai susižaloti.

b. Dėvėkite asmenines apsaugos priemones. Visada naudokite akių apsaugos priemones. Apsauginės priemonės, pvz., dulkių kaukė, apsauginiai batai neslidžiais padais, šalmas ar ausų apsaugos, naudojamos atitinkamomis sąlygomis, mažina susižeidimo pavojų.

c. Būkite atsargūs, kad netyčia nepaleistumėte įrenginio. Prieš prijungdami įrankį prie maitinimo tinklo ir (arba) įdėdami akumuliatorių, prieš paimdami ar nešdami įrankį, visuomet patikrinkite, ar išjungtas jo jungiklis. Nešant elektrinius įrankius uždėjęs pirštą ant jų jungiklio arba įjungiant įrankius į elektros tinklą, kai jų jungikliai yra įjungti, gali nutikti nelaimingų atsitikimų.

d. Prieš įjungdami elektrinį įrankį, pašalinkite nuo jo visus reguliavimo raktus ar veržliarakčius. Neištraukę veržliarakčio ar rakto iš besisukančios elektros įrankio dalies, rizikuojate susižeisti.

e. Nesiekite per toli. Visuomet stovėkite tvirtai ir išlaikykite pusiausvyrą. Taip galėsite lengviau suvaldyti elektrinį įrankį netikėtose situacijose.

f. Dėvėkite tinkamą aprangą. Nedėvėkite laisvų drabužių arba papuošalų. Plaukus ir drabužius laikykite atokiau nuo judančių dalių. Judančios dalys gali įtraukti laisvus drabužius, papuošalus ar ilgus plaukus.

g. Jei yra įrenginių, skirtų prijungti dulkių trauktuvus ir dulkių surinkimo prietaisus, būtinai juos prijunkite ir tinkamai naudokite. Naudojant dulkių surinkimo įrenginius, galima sumažinti su dulkėmis susijusius pavojus.

h. Net jei dažnai naudojotės įrankiais, nepraraskite budrumo ir neignoruokite saugos principų. Elgiantis nerūpestingai, galima akimirksniu smarkiai susižaloti.

4. Elektrinių įrankių naudojimas ir priežiūra

a. Per daug neapkraukite elektrinio įrankio. Darbui atlikti naudokite tinkamą elektrinį įrankį. Tinkamu elektriniu įrankiu geriau ir saugiau atliksite darbą tokiu greičiu, kuriam jis yra numatytas.

b. Nenaudokite elektrinio įrankio, jei jungiklis jo neįjungia arba neišjungia. Bet kuris elektrinis įrankis, kurio negalima valdyti jungikliu, yra pavojingas – jį privaloma pataisyti.

- c. Prieš atlikdami bet kokius reguliavimo, papildomų įtaisų keitimo arba paruošimo sandėliuoti darbus, atjunkite šį elektrinį įrankį nuo energijos šaltinio ir (arba) ištraukite akumuliatorių. Tokios apsauginės priemonės sumažina pavojų netyčia įjungti elektrinį įrankį.
- d. Nenaudojamus elektrinius įrankius laikykite vaikams nepasiekiamoje vietoje ir neleiskite jo naudoti su šiuo elektriniu įrankiu arba šiomis instrukcijomis nesusipažinusiems asmenims. Neparengtų naudotojų rankose elektriniai įrankiai kelia pavojų.
- e. Tinkamai prižiūrėkite elektrinius įrankius ir jų priedus. Patikrinkite, ar tinkamai sulygiuotos ir nestringa judančios dalys, ar nėra sulūžusių dalių ir kitų gedimų, kurie galėtų turėti įtakos elektrinių įrankių veikimui. Jei elektrinis įrankis apgadintas, prieš naudojant jį reikia sutaisyti. Dėl netinkamai prižiūrimų elektrinių įrankių įvyksta daug nelaimingų atsitikimų.
- f. Pjovimo įrankiai turi būti aštrūs ir švarūs. Tinkamai prižiūrimi pjovimo įrankiai aštriomis pjovimo briaunomis mažiau strigs, juos bus lengviau valdyti.
- g. Elektrinius įrankius, priedus, įrankių antgalius ir pan. naudokite vadovaudamiesi šiomis instrukcijomis ir atsizvelgdami į darbo sąlygas bei darbą, kurį reikia atlikti. Jei elektrinį įrankį naudosite ne pagal paskirtį, gali susidaryti pavojinga situacija.
- h. Rankenos ir paėmimo paviršiai turi būti sausi, švarūs, nealyvuoti ir netepaluoti. Slidžios rankenos ir suėmimo paviršiai netikėtose situacijose trukdys saugiai tvarkyti ir kontroliuoti įrankį.
5. Akumuliatorinių įrankių naudojimas ir priežiūra
- a. Įkraukite naudodami tik gamintojo nurodytą įkroviklį. Vieno tipo akumuliatoriui tinkantis įkroviklis, naudojamas kitam akumuliatoriui įkrauti, gali sukelti gaisro pavojų.
- b. Elektrinius įrankius naudokite tik su specialiai jiems skirtais akumuliatoriais. Naudojant kitus akumuliatorius, galima susižeisti arba sukelti gaisrą.
- c. akumuliatorius nenaudojamas, laikykite jį atokiai nuo kitų metalinių daiktų, pvz., sąvaržėlių, monetų, raktų, vinių, sraigčių ir kitų mažų metalinių daiktų, dėl kurių gali kilti trumpasis jungimas tarp kontaktų. Sulietę akumuliatoriaus kontaktus galite nusideginėti arba sukelti gaisrą.
- d. Netinkamai naudojant, iš akumuliatoriaus gali ištekėti skysčio; venkite sąlyčio su juo. Jei sąlytis atsitiktinai įvyko, gausiai nuplaukite vandeniu. Jei skysčio pateko į akis, papildomai kreipkitės į gydytoją. Iš akumuliatoriaus ištekėjęs skystis gali sudirginti arba nudeginti.
- e. Nenaudokite pažeisto arba modifikuoto akumuliatoriaus arba įrankio. Pažeisti arba modifikuoti akumuliatoriai gali veikti neprognozuojamai ir gali kilti gaisras, sprogdymas arba jūs galite susižaloti.
- f. Saugokite akumuliatorių ir įrankį nuo ugnies ir aukštos temperatūros. Patekęs į gaisrą arba įkaitęs iki aukštesnės nei 130 °C temperatūros, gamins gali sprogti.
- g. Laikykitės visų įkrovimo instrukcijų ir neįkraukite akumuliatoriaus arba įrankio, jei aplinkos temperatūra nepatenka į instrukcijose nurodytą diapazoną. Įkraunant netinkamai arba kitoje nei nurodyta temperatūroje, akumuliatorius gali būti sugadintas, be to, padidės gaisro pavojus.
6. Priežiūra
- a. Šį elektrinį įrankį privalo prižiūrėti kvalifikuotas remonto specialistas, naudodamas originalias atsargines dalis. Taip užtikrinsite saugų elektrinio įrankio veikimą.
- b. Niekada neremontuokite pažeistų akumuliatorių. Akumuliatorių priežiūros darbus leidžiama vykdyti tik gamintojui arba įgaliotiems servis centrams.
- 1) Saugos nurodymai atliekant visus darbus
- a) Atlikdami operacijas, kurių metu tvirtinimo detalė gali paliesti paslėptus laidus arba įrankio kabelį, laikykite elektrinį įrankį už izoliuotų suėmimo paviršių. Tvirtinimo detalėms prisilietus prie laido, kuriuo teka srovė, ši ima tekėti neizoliuotomis metalinėmis elektrinio įrankio dalimis ir operatorius gali gauti elektros smūgį.
- Papildomi elektrinių įrankių saugos įspėjimai**
- ◆ Naudokite vertiklį arba kitą praktišką būdą ruošiniui pritvirtinti ir prilaikyti ant stabilios platformos. Laikant ruošinį ranka arba atrėmus į kūną, jis nėra stabilus, todėl galima prarasti kontrolę.
 - ◆ Prieš sukdami tvirtinimo detales į sienas, grindis arba lubas, patikrinkite, ar tose vietose nėra laidų ir vamzdžių.
 - ◆ Šiame naudotojo vadove pateiktas naudojimo paskirties aprašymas.
 - ◆ Naudojant šiame vadove nerekomenduojamus papildomus įtaisus arba priedus arba naudojant įrankį ne pagal naudojimo paskirtį, gali kilti susižalojimo ir (arba) turtinės žalos pavojus.
- Kitų asmenų sauga**
- ◆ Šis įrankis neskirtas naudoti asmenims (įskaitant vaikus) su ribotais fiziniais, jutimaisiais arba psichiniais gebėjimais, taip pat – patirties arba žinių stokojantiems asmenims, nebent juos prižiūri ir išmokė naudotis prietaisu asmuo, atsakingas už jų saugą.
 - ◆ Visada prižiūrėkite vaikus, kad jie nežaistų su šiuo prietaisu.

Liekamieji pavojai

Naudojant šį įrankį, gali kilti liekamųjų pavojų, kurie gali būti nenurodyti pateiktuose saugos įspėjimuose. Šie pavojai gali kilti naudojant įrankį ne pagal paskirtį, ilgai naudojant įrankį ir pan.

Net ir pritaikius atitinkamus saugos nurodymus ir naudojant saugos įtaisus, tam tikrų liekamųjų pavojų išvengti neįmanoma. Galimi pavojai:

- ◆ sužalojimai, prisilietus prie bet kurių besisukančių (judančių) dalių;
- ◆ sužalojimai keičiant bet kokias dalis, pjūklelius arba priedus;
- ◆ žala, patiriama įrankį naudojant ilgą laiką. Jei įrankį reikia naudoti ilgą laiką, būtina reguliariai darykite pertraukas;
- ◆ klausos pablogėjimas;
- ◆ sveikatai kylančios pavojai įkvėpus dulkių, susidariusių naudojant įrankį (pavyzdžiui, apdirbant medieną, ypač ažuolą, beržą ir MDF).

Vibracija

Techninių duomenų skyriuje ir atitikties deklaracijoje pateiktos deklaruotosios vibracijos emisijos vertės išmatuotos standartiniu bandymų būdu pagal standartą EN62841; jos gali būti naudojamos vienų įrankių palyginimui su kitais. Deklaruojama vibracijos emisijos vertė taip pat gali būti naudojama preliminariam poveikiui įvertinti.

Įspėjimas! Elektrinio įrankio faktinio veikimo vibracijos emisija gali skirtis nuo nurodytojo dydžio, atsižvelgiant į tai, kokiais būdais naudojamas šis įrankis. Vibracijos lygis gali viršyti nurodytąjį lygį.

Vertinant vibracijos poveikį ir siekiant nustatyti apsaugos priemones, reikalaujamas pagal 2002/44/EB žmonių, darbe reguliariai naudojančių elektrinius įrankius, apsaugai, reikia atsižvelgti į vibracijos poveikio įvertinimą, faktines įrankio naudojimo sąlygas ir naudojimo būdus, taip pat reikia atsižvelgti į visas darbo ciklo dalis, pvz., ne tik į įrankio naudojimo laiką, bet ir protarpus, kai įrankis būna išjungtas ir kai jis veikia laisvai.

Ant įrankio pateikiamos etiketės

Ant prietaiso rasite šias piktogramas kartu su datos kodu:



Įspėjimas! Siekdami sumažinti pavojų susižaloti, perskaitykite šį vadovą.

Papildomos akumuliatorių ir įkroviklių (su įrankiu nepateikiama) saugos instrukcijos

Akumuliatoriai

- ◆ Niekada jokiais būdais nebandykite jų atidaryti.
- ◆ Saugokite akumuliatorius nuo vandens.

- ◆ Nelaikykite tose vietose, kur temperatūra galėtų viršyti 40 °C.
- ◆ Įkraukite tik esant 10–40 °C aplinkos oro temperatūrai.
- ◆ Įkraukite tik su įrankiu pateiktu įkrovikliu.
- ◆ Išmesdami akumuliatorius vadovaukitės nurodymais, pateiktais skirsnyje „Aplinkosauga“.

Įkrovikliai

- ◆ Įrankio akumuliatoriui įkrauti naudokite tik su juo pateiktą „Stanley® FatMax®“ įkroviklį. Kiti akumuliatoriai gali sprogti ir sužeisti jus bei padaryti žalos turtui.
- ◆ Niekada nebandykite įkrauti vienkartinį maitinimo elementų.
- ◆ Pažeistus kabelius nedelsdami pakeiskite naujais.
- ◆ Saugokite įkroviklį nuo vandens.
- ◆ Neatidarykite įkroviklio.
- ◆ Neardykite įkroviklio.



Šis įkroviklis skirtas naudoti tik patalpose.



Prieš naudojimą perskaitykite šį naudotojo vadovą.



Nebandykite įkrauti apgadintų akumuliatorių.

Elektros sauga



Šis įkroviklis turi dvigubą izoliaciją, todėl žemimo laido nereikia. Visada patikrinkite, ar elektros tinklo įtampa atitinka rodiklių plokštelėje nurodytą įtampą. Niekada nebandykite keisti įkroviklio įprastu maitinimo kištuku.

- ◆ Jei maitinimo kabelis būtų pažeistas, siekiant išvengti pavojaus, jį nedelsiant privalo pakeisti įgaliotojo „Stanley® FatMax®“ serviso centro darbuotojas.

Įspėjimas! Niekada nebandykite keisti įkroviklio įprastu maitinimo kištuku.

Maitinimo kištuko keitimas (tik Jungtinės Karalystės ir Airijos naudotojams)

Jei reikia sumontuoti naują maitinimo kištuką:

- ◆ Saugiai išmeskite senąjį kištuką.
- ◆ Rudą laidą prijunkite prie naujo maitinimo kištuko srovės kontakto.
- ◆ Mėlyną laidą prijunkite prie neutralaus kontakto.

Įspėjimas! Prie žemimo kontakto nieko jungti nereikia. Vadovaukitės montavimo instrukcijomis, pateikiamomis su aukštos kokybės kištukais.

Rekomenduojamas saugiklis: 5 A.

Komponentai

Šis prietaisas turi kai kurias arba visas toliau nurodytas funkcijas.

1. Gaidukas
2. Sukimo krypties slankiklis
3. Griebtuvo žiedas
4. 6,35 mm šešiakampis greitojo atleidimo griebtuvas
5. Apsukų rinkiklis
6. LED darbo lemputė (x3)
7. Akumuliatorius

Surinkimas

Įspėjimas! Prieš surinkdami ištraukite iš įrankio akumuliatorių.

Akumuliatoriaus įkrovimas (A pav.)

Akumuliatorių privaloma įkrauti prieš pirmą kartą naudojant įrankį ir kaskart, kai jame nepakanka energijos darbui, kurį pirmiau atlikti buvo lengva.

Įkraunamas akumuliatorius gali išilti; tai normalu ir nereiškia gedimo.

Įspėjimas! Akumuliatoriaus negalima įkrauti, kai aplinkos temperatūra yra žemesnė nei 10 °C arba aukštesnė nei 40 °C. Rekomenduojama įkrauti esant maždaug 24 °C temperatūrai.



Pastaba. Įkroviklis neįkraus akumuliatoriaus, jei elementų temperatūra bus žemesnė nei 10 °C arba aukštesnė nei 40 °C.





Akumuliatorių reikia palikti įkroviklyje: įkroviklis automatiškai pradės įkrauti, kai elementų temperatūra pakils arba nukris iki reikiamos ribos.

Pastaba. Norėdami užtikrinti maksimalų ličio jonų akumuliatoriaus našumą ir eksploataciją, prieš naudodami akumuliatorių pirmą kartą, visiškai jį įkraukite.

- ◆ Prieš įdėdami akumuliatorių (7), prijunkite įkroviklį (8) prie tinkamo elektros lizdo.
- ◆ Pradės nuolat mirksėti žalias šviesos diodas (8a). Tai reiškia, kad prasidėjo įkrovimo procesas.
- ◆ Įkrovimas bus baigtas, kai šis žalias šviesos diodas (8a) ŠVIES nuolat. Tada akumuliatorius (7) būna visiškai įkrautas, jį galima tuoj pat išimti naudoti arba palikti įkroviklyje (8).
- ◆ Išsekusias baterijas įkraukite per 1 savaitę. Akumuliatoriaus eksploatacijos trukmė ženkliai sumažės, jei jis bus laikomas iškrautas.

Įkroviklio šviesos diodų režimas

	Įkrovimas: Žalias šviesos diodas mirksi	
---	---	---

	Visiškai įkrautas: Žalias šviesos diodas dega	
	Karšto / šalto akumuliatoriaus delsa: Žalias šviesos diodas mirksi Raudonas šviesos diodas dega	

Pastaba. Derantis įkroviklis sugedusio akumuliatoriaus neįkrauna. Įkroviklis informuoja apie defektinį akumuliatorių, neįjungdamas lemputės.

Pastaba. Tai gali reikšti ir įkroviklio gedimą. Jeigu įkroviklis rodo problemą, atiduokite įkroviklį ir akumuliatorių į įgaliojantį serviso centrą, kad jie būtų patikrinti.

Akumuliatoriaus palikimas įkroviklyje

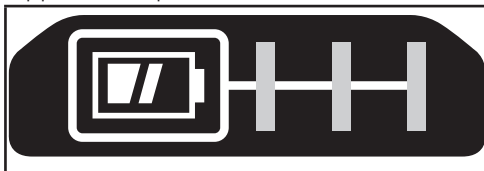
Įkroviklį ir akumuliatorių galima palikti sujungtus neribotą laiką (šviečia šviesos diodas). Įkroviklis nuolat palaikys maksimalų akumuliatoriaus įkrovimo lygį.

Karšto / šalto akumuliatoriaus delsa

Jei įkroviklis nustato, kad akumuliatoriaus temperatūra yra per aukšta arba per žema, automatiškai įsijungia delsos režimas, žalias šviesos diodas (8a) mirksi, o raudonas šviesos diodas (8b) dega, t. y. laukiama, kol akumuliatoriaus temperatūra vėl bus tinkama. Po to įkroviklis automatiškai įjungia akumuliatoriaus įkrovimo režimą. Ši funkcija užtikrina maksimalią akumuliatoriaus eksploataciją.

Įkrovimo būsenos indikatorius (B pav.)

Akumuliatorius yra su įkrovimo būsenos indikatoriumi, leidžiančiu greitai nustatyti akumuliatoriaus įkrovimo lygį, kaip parodyta B pav. Spausdami įkrovimo būsenos mygtuką (7a) galite lengvai pasižiūrėti likusių akumuliatoriaus įkrovimo lygį, kaip pavaizduota B pav.



Akumuliatoriaus įdėjimas ir išėmimas iš įrankio

Įspėjimas! Prieš išimdami arba įdėdami akumuliatorių, būtina sujunkite atrakinimo mygtuką, kad netyčia nebūtų įjungtas jungiklis.

Kaip įdėti akumuliatorių (C pav.)

- ◆ Tvirtai įstatykite akumuliatorių į prietaisą, kol išgirsite spragtelėjimą, kaip nurodyta C pav. Įsitikinkite, kad akumuliatorius laikosi tvirtai ir iki galo užsifiksavo savo padėtyje.

Kaip išimti akumuliatorių (D pav.)

- ◆ Paspauskite akumuliatoriaus atleidimo mygtuką (7b), kaip nurodyta D pav., ir ištraukite akumuliatorių iš įrankio.

Diržo kabliukas (pasirinktinis priedas) (E, F pav.)

Įspėjimas! Norėdami sumažinti sunkių susižeidimų pavojų, prieš atlikdami bet kokius papildomų įtaisų ar priedų reguliavimo ar nuėmimo / montavimo darbus, nustatykite sukimo krypties mygtuką į užrakinimo padėtį arba išjunkite įrankį ir ištraukite akumuliatorių. Netyčia įjungus galima susižeisti.

Įspėjimas! Siekdami sumažinti rimtų susižalojimų pavojų, įrankio diržo kabliuką (9) naudokite TIK įrankiui ant darbinio diržo užkabinti. NENAUDOKITE diržo kabliuko (9), siekdami darbo metu priišiti įrankį prie žmogaus arba objekto. NEKABINKITE įrankio ant diržo kabliuko virš galvos ir nekabinkite ant diržo kabliuko jokių daiktų.

Įspėjimas! Siekdami sumažinti pavojų sunkiai susižaloti, užtikrinkite, kad sraigtas (10), laikantis diržo kabliuką, būtų tvirtai užveržtas.

Pastaba. Tvirtindami arba nuimdami diržo kabliuką (9), naudokite tik pateiktą sraigta (10). Užtikrinkite, kad sraigtas būtų gerai užveržtas.

Diržo kabliuką (9) galima tvirtinti bet kurioje įrankio pusėje, įstumiant jį į angas (11) bet kurioje įrankio pusėje ir naudojant tik pateiktą sraigta (10), kad įrankį galėtų naudoti ir kairiarankiai, ir dešiniarankiai. Jei kabliuko visai nenaudosite, galite jį nuimti nuo įrankio.

Norėdami perkelti diržo kabliuką (9), atsukite jį laikantį sraigta (10), o tada sumontuokite priešingoje pusėje.

Užtikrinkite, kad sraigtas (10) būtų gerai užveržtas.

Pastaba. Galima įsigyti įvairių ant bėgelių uždedamų kabliukų ir jų laikymo konfigūracijų.

Daugiau informacijos ieškokite svetainėje www.stanley.eu/3.

Kaip sumontuoti ir išimti suktuvo antgalį arba lizdą (G, H pav.)

Šiame įrankyje sumontuotas greitojo atleidimo griebtuvas, leidžiantis lengvai keisti antgalius.

Įspėjimas! Prieš nuimdami ar sumontuodami priedus, įsitinkite, kad įrankis užrakintas, kad netyčia neįjungtumėte.

- ◆ Užrakinkite įrankį, nustatydami sukimo krypties mygtuką (2) į vidurinę padėtį.
- ◆ Įstatykite antgalio kotelį (12) į griebtuvą (4) (G pav.).

Pastaba! Norėdami išimti antgalį / lizdą, patraukite griebtuvo žiedą (3) nuo įrankio priekinės dalies (H pav.).

Įspėjimas! Naudokite tik smūginius lizdus. Nesmūginiai lizdai darbo metu gali lūžti ir sukelti pavojų. Prieš naudodami patikrinkite lizdą, kad įsitikintumėte, jog jame nėra įtrūkimų. Naudokite tik smūginius priedus.

Greičio rinkiklis (I pav.)

Šiame įrankyje yra apskų rinkiklis (5), leidžiantis pasirinkti vieną iš trijų režimų. Pasirinkite režimą pagal naudojimo sritį ir valdykite apskų reguliavimo gaiduku (1).

Naudojimas

Įspėjimas! Leiskite įrankiui veikti savo greičiu. Neperkraukite jo.

Sukimosi krypties parinkimas (J pav.)

Norėdami priveržti, sukite pirmyn (pagal laikrodžio rodyklę). Norėdami atlaisvinti, sukite atgal (prieš laikrodžio rodyklę).

- ◆ Norėdami parinkti sukimo pirmyn kryptį, paspauskite sukimo krypties slankiklį (2) kairėn.
- ◆ Norėdami parinkti sukimo atgal kryptį, paspauskite sukimo krypties slankiklį dešinėn.
- ◆ Norėdami užrakinti įrankį, nustatykite sukimo krypties slankiklį į vidurinę padėtį.

Varžtų / veržlių sukimas

- ◆ Pasirinkite sukamam varžtui / veržlei tinkamą lizdą.
- ◆ Nustatykite sukimo pirmyn arba atgal kryptį, kaip aprašyta pirmiau.
- ◆ Nustatykite įrankį vienoje linijoje su tvirtinimo detale.
- ◆ Paspauskite gaiduką (1).
- ◆ Suveržę, patikrinkite sukimo momentą dinamometriniu veržliarakčiu.

LED darbo lemputės

Aplink griebtuvo žiedą (3) išdėstytos trys darbinės lemputės (6). Paspaudus gaiduką, darbinės lemputės įjungiamos. Gaiduką atleidus, lemputė šviečia dar iki 20 sekundžių.

Pastaba. Darbinės lemputės skirtos gretimai darbo vietai apšviesti, tačiau neskirtos naudoti vietoj žibintuvėlio.

Optimalaus naudojimo patarimai

Sraigčių sukimas

- ◆ Visada naudokite tinkamo tipo ir dydžio suktuvo antgalį.
- ◆ Jei sraigtus sunku priveržti, tepimui pabandykite panaudoti šiek tiek plovimo skysčio arba muilo.
- ◆ Visada laikykite įrankį ir suktuvo antgalį tiesioje linijoje su sraigtu.

Techninė priežiūra

Šis „Stanley® FatMax®“ įrankis skirtas ilgalaikiam darbui, prireikiant minimalios techninės priežiūros.

Įrankis veiks kokybiškai ir ilgai, jei jį tinkamai prižiūrėsite ir reguliariai valysite.

Įkrovikliui nereikia jokios techninės priežiūros, išskyrus reguliarią valymą.

LIETUVIŲ

Įspėjimas! Prieš pradėdami įrankio techninės priežiūros darbus, išimkite iš jo akumuliatorių. Prieš valydami atjunkite įkroviklį elektros tinklo.

- ♦ Reguliariai minkštu šepetėliu arba sausa šluoste išvalykite įrankio ir įkroviklio ventilacijos angas.
- ♦ Reguliariai drėgna šluoste nuvalykite variklio korpusą. Nenaudokite jokių šveičiamųjų arba tirpiklių pagrindu pagamintų valiklių.
- ♦ Reguliariai atidarykite griebtuvą ir patapšnokite jį, kad iš vidaus iškristų dulksė.

Aplinkosauga



Atskiras surinkimas. Šiuo simboliu pažymėtų gaminių ir akumuliatorių negalima išmesti kartu su kitomis buitinėmis atliekomis.

Gaminiuose ir akumulatoriuose yra medžiagų, kurias galima pakartotinai panaudoti arba perdirbti: taip sumažinsite aplinkos taršą ir naujų žaliavų poreikį.

Atiduokite elektrinius prietaisus ir akumulatorius perdirbti, laikydamiesi vietinių reglamentų. Daugiau informacijos rasite adresu www.2helpU.com.

Techniniai duomenys

		SFMCF820
Įtampa	V_{NS}	18V
Apsukos be apkrovos	min. ⁻¹	0–1300/ 2600/ 2900
Smūgiai	smūg./min.	0–3 800
Maks. sukimo momentas (PTI metodas)	Nm	190
Griebtuvo skersmuo	mm	6,35 (šešiakampis)
Svoris	kg	0,9 (be akumulatoriaus)

Įkroviklis		SFMCB11	SFMCB12	SFMCB14
Įvesties įtampa	V_{NS}	230	230	230
Išvesties įtampa	V_{NS}	18	18	18
Srovės stipris	A	1,25	2	4

Akumulatorius		SFMCB201	SFMCB202	SFMCB204	SFMCB206
Įtampa	V_{NS}	18	18	18	18
Pajėgumas	Ah	1,5	2,0	4,0	6,0
Tipas		Ličio jonų	Ličio jonų	Ličio jonų	Ličio jonų

Garso slėgio lygis pagal EN62841:	
Garso slėgis (L_{pA})	85,5 dB(A), neapibrėžtis (K) 3 dB(A)
Garso galia (L_{WA})	96,5 dB(A), neapibrėžtis (K) 3 dB(A)

Bendrosios vibracijos vertės (triaušio vektorius suma) pagal EN62841:	
Metalo grėžimas (a_{hD})	8,4 m/s ² , neapibrėžtis (K) 1,5 m/s ²

EB atitikties deklaracija

MAŠINŲ DIREKTYVA



Belaidis smūginis suktuvas – SFMCF820

„STANLEY Europe“ pareiškia, kad šie gaminiai atitinka EN62841-1:2015 ir EN62841-2-2:2014.

Šie gaminiai taip pat atitinka direktyvas 2006/42/EB, 2014/30/ES ir 2011/65/ES. Dėl papildomos informacijos prašome kreiptis į „STANLEY Europe“ toliau nurodytu adresu arba žr. vadovo pabaigoje pateiktą informaciją.

Dėl papildomos informacijos prašome kreiptis į „Stanley® FatMax®“ toliau nurodytu adresu arba žr. vadovo pabaigoje pateiktą informaciją.

Toliau pasirašęs asmuo yra atsakingas už techninės bylos sukūrimą ir pateikia šią deklaraciją „Stanley® FatMax®“ vardu.

A.P. Smith

Gaminių projektavimo technikos direktorius

„Stanley® FatMax®“ Europe, Egide Walschaertsstraat14-18,
2800 Mechelen, Belgium (Belgija)

2019-09-27

Garantija

„Stanley® FatMax®“ neabejoja aukšta savo gaminių kokybe, todėl siūlo vartotojams 12 mėnesių garantiją, skaičiuojant nuo pirkimo datos. Ši garantija papildo, bet jokiais būdais nepanaikina jūsų įstatymais nustatytų teisių. Ši garantija galioja Europos Sąjungos valstybių narių ir Europos laisvosios prekybos zonos teritorijose.

Norint pasinaudoti šia garantija, privaloma laikytis „Stanley® FatMax®“ sąlygų ir nuostatų bei pardavėjui arba įgaliotajam remonto agentui pateikti pirkimo dokumentą. „Stanley® FatMax®“ 1 metų trukmės garantijos sąlygos ir nuostatai bei artimiausio įgaliotojo remonto agento adresai pateikiami internete adresu www.2helpU.com, be to, juos galima gauti šiame vadove nurodytu adresu susisiekus su savo vietos „Stanley® FatMax®“ atstovybe.

Apsilankykite mūsų interneto svetainėje adresu www.stanley.eu/3, užregistruokite savo naująjį „Stanley® FatMax®“ gaminį ir gaukite naujausios informacijos apie naujus gaminius bei specialius pasiūlymus.

Paredzētā lietošana

Šis Stanley® FatMax® triecienskrūvgriezis SFMCF820 ir paredzēts skrūvēšanas un uzgrieznēšanas darbiem. Instruments paredzēts profesionālai un personīgai lietošanai.

Drošības norādījumi

Vispārīgi elektroinstrumenta drošības brīdinājumi



Brīdinājums! Izlasiet visus drošības brīdinājumus, norādījumus, ilustrācijas un tehniskos datus, kas atrodas elektroinstrumenta komplektācijā. Ja netiek ievēroti turpmāk redzami brīdinājumi un norādījumi, var gūt elektriskās strāvas triecienu, izraisīt ugunsgrēku un/vai gūt smagus ievainojumus.

Saglabājiet visus brīdinājumus un norādījumus turpmākām uzzīgām.

Termins "elektroinstruments" visos turpmākajos brīdinājumos attiecas uz šo elektroinstrumentu (ar vadu), ko darbina ar elektrības palīdzību, vai ar akumulatoru darbināmu elektroinstrumentu (bez vada).

1. Darba zonas drošība

- a. **Rūpējieties, lai darba zona būtu tīra un labi apgaismota.** Nesakārtotā un vāji apgaismotā darba zonā var izraisīt negadījumus.
- b. **Elektroinstrumentus nedrīkst darbināt sprādzienbīstamā vidē, piemēram, viegli uzliesmojošu šķidrumu, gāzu vai putekļu tuvumā.** Elektroinstrumenti rada dzirksteles, kas var aizdedzināt putekļus vai izgarojumu tvaikus.
- c. **Strādājot ar elektroinstrumentu, neļaujiet tuvumā atrasties bērniem un nepiederošām personām.** Novēršot uzmanību, jūs varat zaudēt kontroli pār instrumentu.

2. Elektrodrošība

- a. **Elektroinstrumenta kontaktdakšai jāatbilst kontaktlīdždzai. Kontaktdakšu nekādā gadījumā nedrīkst pārveidot.**
Iezemētiem elektroinstrumentiem nedrīkst izmantot pārejas kontaktdakšas. Nepārveidotas kontaktdakšas un piemērotas kontaktlīdždzas rada mazāku elektriskās strāvas triecienu risku.
- b. **Nepieskarieties iezemētām virsmām, piemēram, caurulēm, radiatoriem, plītim un ledusskapjiem.** Ja jūsu ķermenis ir iezemēts, pastāv lielāks elektriskās strāvas triecienu risks.
- c. **Elektroinstrumentus nedrīkst pakļaut lietus vai mitru laika apstākļu iedarbībai.** Ja elektroinstrumentā iekļūst ūdens, palielinās elektriskās strāvas triecienu risks.

- d. **Lietojiet vadu pareizi. Nekad nepārnēsājiet, nevelciet vai neatvienojiet elektroinstrumentu no kontaktlīdždzas, turot to aiz vada. Netuviniet vadu karstuma avotiem, eļļai, asām šķautnēm vai kustīgām detaļām.** Ja vads ir bojāts vai sapinies, pastāv lielāks elektriskās strāvas triecienu risks.
- e. **Strādājot ar elektroinstrumentu ārpus telpām, izmantojiet tādu pagarinājuma vadu, kas paredzēts lietošanai ārpus telpām.** Izmantojot vadu, kas paredzēts lietošanai ārpus telpām, pastāv mazāks elektriskās strāvas triecienu risks.
- f. **Ja elektroinstrumentu nākas ekspluatēt mitrā vidē, ierīkojiet elektrobarošanu ar noplūdstrāvas aizsargierīci.** Lietojot noplūdstrāvas aizsargierīci, mazinās elektriskās strāvas triecienu risks.

3. Personīgā drošība

- a. **Elektroinstrumenta lietošanas laikā esat uzmanīgs, skatieties, ko jūs darāt, rīkojieties saprātīgi. Nelietojiet elektroinstrumentu, ja esat noguris vai atrodaties narkotiku, alkohola vai medikamentu ietekmē.** Pat viens mirklis neuzmanības elektroinstrumentu ekspluatācijas laikā var izraisīt smagus ievainojumus.
- b. **Lietojiet individuālos aizsardzības līdzekļus. Vienmēr valkājiet acu aizsargus.** Attiecīgos apstākļos lietojiet aizsardzības līdzekļus, piemēram, putekļu masku, aizsargapavus ar neslīdošu zoli, aizsargķiveri vai ausu aizsargus, samazinās risks gūt ievainojumus.
- c. **Nepieļaujiet nejašu iedarbināšanu. Pirms instrumenta pievienošanas kontaktlīdždzai un/ vai akumulatora pievienošanas, instrumenta pacelšanas vai pārnēsāšanas pārbaudiet, vai slēdzis ir izslēgtā pozīcijā.** Ja elektroinstrumentu pārnēsājat, turot pirkstu uz slēdža, vai ja kontaktlīdždzai pievienojat elektroinstrumentu ar ieslēgtu slēdzi, var rasties negadījumi.
- d. **Pirms elektroinstrumenta ieslēgšanas noņemiet no tā visas regulēšanas atslēgas vai uzgriežņatslēgas.** Ja elektroinstrumenta rotējošajai daļai ir piestiprināta uzgriežņatslēga vai regulēšanas atslēga, var gūt ievainojumus.
- e. **Nesniedzieties pārāk tālu. Vienmēr cieši stāviet uz piemērota atbalsta un saglabājiet līdzsvaru.** Tādējādi neparedzētās situācijās daudz labāk varat saglabāt kontroli pār elektroinstrumentu.
- f. **Valkājiet piemērotu apģērbu. Nevalkājiet pārāk brīvu apģērbu vai rotaslietas. Netuviniet matus un apģērbu kustīgām detaļām.** Brīvs apģērbs, rotaslietas vai gari mati var iekerties kustīgajās detaļās.
- g. **Ja instrumentam ir paredzēts pievienot putekļu atsūkšanas un savākšanas ierīces, tās jāpievieno jālieto pareizi.** Lietojot putekļu savākšanas ierīci, var mazināt putekļu kaitīgo ietekmi.

- h. Kaut arī jums ir labas iemaņas darbā ar instrumentiem, kas apgūtas, tos bieži lietojot, neaizmirstiet par piesardzību un instrumenta drošības noteikumu ievērošanu. Bezrūpīgas rīcības sekas var būt smagi ievainojumi, ko var gūt vienā acumirklī.
4. **Elektroinstrumenta ekspluatācija un apkope**
- a. **Nelietojiet elektroinstrumentu ar spēku. Izmantojiet konkrētam gadījumam piemērotu elektroinstrumentu.** Ar pareizi izvēlētu elektroinstrumentu tā efektivitātes robežās paveiksiet darbu daudz labāk un drošāk.
- b. **Neekspluatējiet elektroinstrumentu, ja to ar slēdzi nevar ne ieslēgt, ne izslēgt.** Ja elektroinstrumentu nav iespējams kontrolēt ar slēdža palīdzību, tas ir bīstams un ir jāsalabo.
- c. **Pirms elektroinstrumentu regulēšanas, piederumu nomaiņāšanas vai novietošanas glabāšanā atvienojiet kontaktdakšu no barošanas avota un/ vai no elektroinstrumenta izņemiet akumulatoru.** Šādu profilaktisku drošības pasākumu rezultātā mazinās nejaušas elektroinstrumenta iedarbināšanas risks.
- d. **Glabājiet elektroinstrumentus, kas netiek darbināti, bērniem nepieejamā vietā un neatļaujiet tos ekspluatēt personām, kas nav apmācītas to lietošanā vai nepārzina šos norādījumus.** Elektroinstrumenti ir bīstami, ja tos ekspluatē neapmācītas personas.
- e. **Veiciet elektroinstrumenta un piederumu apkopi.** Pārbaudiet, vai kustīgās detaļas ir pareizi savienotas un nostiprinātas, vai detaļas nav bojātas, kā arī vai nav kāds cits apstāklis, kas varētu ietekmēt elektroinstrumenta darbību. Ja instruments ir bojāts, pirms ekspluatācijas tas ir jāsalabo. Daudzu negadījumu cēlonis ir tādi elektroinstrumenti, kam nav veikta pienācīga apkope.
- f. **Regulāri uzasiniet un tīriet griežņus.** Ja griežņiem ir veikta pienācīga apkope un tie ir uzasināti, pastāv mazāks to iestrēgšanas risks, un tos ir vieglāk vadīt.
- g. **Elektroinstrumentu, tā piederumus, detaļas u. c. ekspluatējiet saskaņā ar šiem norādījumiem, ņemot vērā darba apstākļus un veicamā darba specifiku.** Ja elektroinstrumentu izmanto mērķiem, kam tas nav paredzēts, var rasties bīstama situācija.
- h. **Rūpējieties, lai rokturi un satveršanas virsmas vienmēr būtu sausi, tīri un lai uz tiem nebūtu eļļas un smērvielas.** Ja rokturi un satveršanas virsmas ir slideni, negaidītās situācijās instrumentu nevar savaldīt.
5. **Akumulatora instrumenta lietošana un apkope**
- a. **Uzlādējiet tikai ar ražotāja noteikto lādētāju.** Ja ar lādētāju, kas paredzēts vienam akumulatora veidam, tiek lādēts cita veida akumulators, var izcelties ugunsgrēks.
- b. **Lietojiet elektroinstrumentus tikai ar paredzētajiem akumulatoriem.** Ja izmantojat citus akumulatorus, var rasties ievainojuma un ugunsgrēka risks.
- c. **akumulators netiek izmantots, glabājiet to drošā attālumā no metāla priekšmetiem, piemēram, papīra saspraudēm, monētām, atslēgām, naglām, skrūvēm vai līdzīgiem maziem metāla priekšmetiem, kuri var savienot abas spaiļes.**
Saskaroties akumulatora spaiļēm, rodas īssavienojums, kas var izraisīt apdegumus vai ugunsgrēku.
- d. **Nepareizas lietošanas gadījumā šķidrums var iztecēt no akumulatora, — nepieskarieties tam. Ja nejauši pieskārtāties šķidrumam, noskalojiet saskarsmes vietu ar ūdeni. Ja šķidrums nonāk acīs, meklējiet arī medicīnisku palīdzību.** Šķidrums, kas iztecējis no akumulatora, var izraisīt kairinājumu vai apdegumus.
- e. **Nedrīkst lietot bojātu vai pārveidotu akumulatoru un instrumentu.** Ja akumulators ir bojāts vai pārveidots, tam var būt neparedzamas sekas, tādējādi izraisot ugunsgrēku, sprādzieni vai ievainojuma risku.
- f. **Nepakļaujiet akumulatoru vai instrumentu uguns vai pārmērīgi augstas temperatūras iedarbībai.** Uguns vai vismaz 130 °C augstas temperatūras iedarbībā tie var uzsprāgt.
- g. **Ievērojiet visus norādījumus par uzlādēšanu un uzlādējiet akumulatoru tikai norādījumos minētajā temperatūras diapazonā.** Uzlādējot nepareizi vai ārpus minētā temperatūras diapazona, var sabojāt akumulatoru un palielināt ugunsgrēka risku.
6. **Remonts**
- a. **Elektroinstrumentu drīkst remontēt vienīgi kvalificēts remonta speciālists, izmantojot tikai oriģinālās rezerves daļas.** Tādējādi tiek saglabāta elektroinstrumenta drošība.
- b. **Bojātiem akumulatoriem nedrīkst veikt apkopi.** Akumulatoru apkope jāveic tikai ražotājam vai pilnvarotam apkopes centram.
- 1) **Drošības norādījumi visiem darbu veidiem**
- a) **Turiet elektroinstrumentu pie izolētā roktura, ja stiprinājums darba laikā var saskarties ar aplsētu elektroinstalāciju vai ar instrumenta vadu.** Ja stiprinājums saskaras ar vadiem, kuros ir strāva, visas elektroinstrumenta ārējās metāla virsmas vada strāvu un rada elektriskās strāvas trieciena risku.
- Elektroinstrumenta papildu drošības brīdinājumi**
- ◆ **Izmantojiet spaiļes vai kādā citā praktiskā veidā nostipriniet un atbalstiet apstrādājamo materiālu uz stabilas platformas.** Turot materiālu ar roku vai pie sava ķermeņa, t. i., nestabilā stāvoklī, jūs varat zaudēt kontroli pār to.
 - ◆ **Pirms sienu, grīdu vai griestu urbšanas noskaidrojiet elektroinstalācijas un cauruļu atrašanās vietas.**
 - ◆ **Šajā lietošanas rokasgrāmatā ir aprakstīta paredzētā lietošana.**

- ◆ Lietojot jebkuru citu piederumu vai pierīci, kas nav ieteikta šajā lietošanas rokasgrāmatā, vai veicot darbu, kas nav paredzēts šim instrumentam, var gūt ievainojumus un/vai radīt materiālos zaudējumus.

Citu personu drošība

- ◆ Šo instrumentu nav paredzēts ekspluatēt personām (tostarp bērniem), kam ir ierobežotas fiziskās, sensorās vai psihiskās spējas vai trūkst pieredzes un zināšanu, ja vien tās neuzrauga vai neapmāca persona, kas atbild par viņu drošību.
- ◆ Bērni ir jāuzrauga, lai viņi nespēlētu ar instrumentu.

Atlikušie riski

Lietojot instrumentu, var rasties papildu atlikušie riski, kuri var nebūt minēti šeit iekļautajos drošības brīdinājumos. Šie riski var rasties nepareizas lietošanas, pārāk ilgas lietošanas u. c. gadījumos.

Lai arī tiek ievēroti attiecīgie drošības noteikumi un tiek uzstādītas drošības ierīces, dažus riskus nav iespējams novērst. Tie ir šādi:

- ◆ ievainojumi, kas radušies, pieskaroties rotējošām/kustīgām detaļām;
- ◆ ievainojumi, kas radušies, mainot detaļas, asmeņus vai citus piederumus;
- ◆ ievainojumi, kas radušies instrumenta ilgstošas lietošanas rezultātā. Ilgstoši strādājot ar instrumentu, regulāri jāpārtrauc darbs un jāatpūšas;
- ◆ dzirdes pasliktināšanās;
- ◆ kaitējums veselībai, kas rodas, ieelpojot putekļus, kuri rodas, strādājot ar instrumentu (piemēram, apstrādājot koksni, it īpaši ozolu, dižskābardi un MDF paneļus).

Vibrācija

Deklarētās vibrāciju emisijas vērtības, kas minētas tehniskajos datos un atbilstības deklarācijā, ir izmērītas saskaņā ar standarta pārbaudes metodi, kas noteikta ar standartu EN62841, un vērtības var izmantot viena instrumenta salīdzināšanai ar citu. Tāpat deklarēto vibrāciju emisijas vērtību var izmantot, lai iepriekš novērtētu iedarbību.

Brīdinājums! Vibrāciju emisijas vērtība elektroinstrumenta faktiskās lietošanas laikā var atšķirties no deklarētās vērtības atkarībā no instrumenta izmantošanas apstākļiem. Vibrāciju līmenis var pārsniegt norādīto līmeni.

Novērtējot vibrāciju iedarbību, lai definētu Direktīvā 2002/44/EK minētos drošības pasākumus, lai aizsargātu personas, kuras darba pienākumu veikšanai regulāri lieto elektroinstrumentus, vibrāciju iedarbības novērtējumā jāņem vērā instrumenta lietošanas veids un faktiskie apstākļi, tostarp visas darba cikla fāzes, t. i., ne tikai instrumenta ekspluatācijas laiks, bet arī laiks, kad instruments ir izslēgts un darbojas tukšgaitā.

Marķējumi uz instrumenta

Uz instrumenta ir attēlotas šādas piktogrammas kopā ar datuma kodu:



Brīdinājums! Lai mazinātu ievainojuma risku, jāizlasa lietošanas rokasgrāmatā.

Papildu drošības noteikumi akumulatoriem un lādētājiem (nav instrumenta komplektācijā)

Akumulatori

- ◆ Nekādā gadījumā neatveriet akumulatoru.
- ◆ Nepakļaujiet akumulatoru ūdens iedarbībai.
- ◆ Neuzglabājiet vietās, kur temperatūra var pārsniegt 40 °C.
- ◆ Uzlādējiet tikai tad, ja gaisa temperatūra ir robežās no 10 līdz 40 °C.
- ◆ Uzlādējiet tikai ar komplektācijā iekļauto lādētāju.
- ◆ Izmetot nolietotos akumulatorus, ievērojiet sadaļā "Vides aizsardzība" sniegtos norādījumus.

Lādētāji

- ◆ Lietojiet šo Stanley® FatMax® lādētāju tikai tā akumulatora uzlādēšanai, kas iekļauts šī instrumenta komplektācijā. Cita veida akumulatori var eksplodēt, izraisot ievainojumus un bojājumus.
- ◆ Nedrīkst uzlādēt vienreiz lietojamus akumulatorus.
- ◆ Bojāti vadi ir nekavējoties jānomaina.
- ◆ Nepakļaujiet akumulatoru ūdens iedarbībai.
- ◆ Neatveriet lādētāju.
- ◆ Nedurstiet lādētāju.



Šis lādētājs paredzēts tikai lietošanai telpās.



Pirms ekspluatācijas izlasiet lietošanas rokasgrāmatu.



Nedrīkst uzlādēt bojātus akumulatorus.

Elektrodrošība



Šim lādētājam ir dubulta izolācija, tāpēc nav jālieto iezemēts vads. Pārbaudiet, vai barošanas avota spriegums atbilst kategorijas plāksnītē norādītajam spriegumam. Nekādā gadījumā neaizstājiet lādētāju ar parastu kontaktdakšu.

- ◆ Ja barošanas vads ir bojāts, to drīkst nomainīt tikai ražotājs vai Stanley® FatMax® pilnvarots apkopes centrs, lai netiktu apdraudēta drošība.

LATVIEŠU

Brīdinājums! Nekādā gadījumā neaizstājiet lādētāju ar parastu kontaktdakšu.

Barošanas vada kontaktdakšas nomaīņa (tikai Apvienotajai Karalistei un Īrijai)

Ja ir jāuzstāda jauna barošanas vada kontaktdakša:

- ◆ nekaitīgā veidā atbrīvojieties no nederīgās kontaktdakšas;
- ◆ pievienojiet brūno vadu pie kontaktdakšas fāzes spaiļes;
- ◆ pievienojiet zilo vadu pie neitrālās spaiļes.

Brīdinājums! Vadus nedrīkst pievienot pie zemējuma spaiļes. Ievērojiet uzstādīšanas norādījumus, kas ietilpst labas kvalitātes kontaktdakšu komplektācijā.

Ieteicamais drošinātājs: 5 A.

Funkcijas

Šim instrumentam ir šādas funkcijas (visas vai tikai dažas no tām):

1. Slēdža mēlīte
2. Turpgaitas/atpakaļgaitas poga
3. Spļipatronas uzmava
4. 6,35 mm sešstūru ātri atbrīvojamā spļipatrone
5. Ātruma regulēšanas slēdzis
6. Gaismas diožu darba lukturi (3 gab.)
7. Akumulators

Salikšana

Brīdinājums! Pirms salikšanas izņemiet no instrumenta akumulatoru.

Akumulatora uzlādēšana (A. att.)

Akumulators ir jāuzlādē pirms lietošanas pirmo reizi un ikreiz, kad tas nenodrošina pietiekami lielu jaudu, veicot darbus, kas agrāk bija vieglāk paveicami.

Uzlādes laikā akumulators sakarst; tā ir normāla parādība un neliecina par problēmām.

Brīdinājums! Ja gaisa temperatūra ir zemāka par 10 °C vai augstāka par 40 °C, akumulatoru nedrīkst lādēt. Ieteicamā uzlādēšanas temperatūra: aptuveni 24 °C.

Piezīme. Lādētājs neuzlādē akumulatoru, ja elementu temperatūra zemāka par aptuveni 10 °C vai augstāka par 40 °C.







Akumulatoru vēlams atstāt lādētājā, lai lādētājs automātiski sāktu uzlādēt akumulatoru, tiklīdz elementi ir sasīlusi vai atdzisuši.

Piezīme. Lai nodrošinātu litija jonu akumulatora optimālu darbību un maksimālu kalpošanas laiku, pirms lietošanas pilnībā uzlādējiet jaunu akumulatoru.

- ◆ Pirms akumulatora (7) ievietošanas pievienojiet lādētāju (8) piemērotai kontaktligzdai.
- ◆ Vienmērīgi mirgo zaļā uzlādes lampiņa (8a), norādot, ka uzlādes gaita ir sākusies.

- ◆ Kad zaļā uzlādes lampiņa (8a) deg vienmērīgi, tas liecina, ka uzlāde ir pabeigta. Tagad akumulators (7) ir pilnībā uzlādēts, un to var izņemt, sākt lietot vai arī atstāt lādētājā (8).
- ◆ Uzlādējiet tukšu akumulatoru 1 nedēļas laikā. Ja uzglabā tukšu akumulatoru, ievērojami saīsinās tā kalpošanas ilgums.

Lādētāja gaismas diožu indikatoru režīmi

	Notiek uzlāde: mirgo zaļā uzlādes lampiņa	
	Pilnībā uzlādēts: deg zaļā uzlādes lampiņa	
	Karsta/auksta akumulatora uzlādes atlikšana: mirgo zaļā uzlādes lampiņa deg sarkanā gaismas diožu lampiņa	

Piezīme. Ja akumulators ir bojāts vai tajā ir kļūme, savietojamais lādētājs to neuzlādē. Par bojātu akumulatoru liecina tas, ka neiedegas lādētāja indikators.

Piezīme. Tas var nozīmēt arī to, ka kļūme ir lādētājā. Ja lādētājs konstatē kļūmi, nogādājiet lādētāju un akumulatoru pilnvarotā apkopes centrā, lai tos pārbaudītu.

Akumulatora atstāšana lādētājā

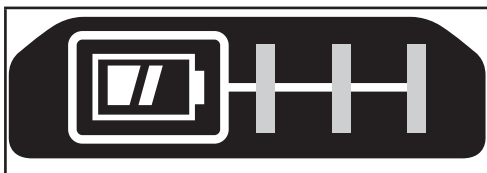
Akumulatoru var neierobežotu laikposmu atstāt elektrotīklam pievienotā lādētājā ar iedegtu indikatoru. Lādētājs uztur akumulatora maksimālo uzlādes līmeni.

Karsta/auksta akumulatora uzlādes atlikšana

Ja lādētājs konstatē, ka akumulators ir pārāk karsts vai auksts, automātiski tiek aktivizēta karsta/auksta akumulatora uzlādes atlikšana, mirgo zaļā uzlādes lampiņa (8a) un deg sarkanā gaismas diožu lampiņa (8b), apturot uzlādēšanu, līdz akumulators ir sasniedzis piemērotu temperatūru. Pēc tam lādētājs automātiski pārslēdzas akumulatora uzlādes režīmā. Ar šo funkciju tiek nodrošināts maksimālais akumulatora kalpošanas laiks.

Akumulatora uzlādes statusa indikators (B. att.)

Akumulatoram ir uzlādes statusa indikators, kas ļauj uzreiz noteikt atlikušo akumulatora uzlādes līmeni, kā norādīts B. attēlā. Nospiediet uzlādes statusa pogu (7a) un ērti aplūkojiet atlikušo uzlādes līmeni, kā norādīts B. attēlā.



Akumulatora ievietošana instrumentā un izņemšana no tā

Brīdinājums! Pirms akumulatora ievietošanas vai izņemšanas pārbaudiet, vai ir ieslēgta bloķēšanas poga, lai neļautu slēdzim ieslēgties.

Akumulatora ievietošana (C. att.)

- ◆ Stingri ievietojiet akumulatoru instrumentā, kā norādīts C. attēlā, līdz atskan klikšķis. Akumulatoram ir jābūt līdz galam ievietotam un nofiksētam vietā.

Akumulatora izņemšana (D. att.)

- ◆ Nospiediet akumulatora atbrīvošanas pogu (7b), kā norādīts D. attēlā, un velciet akumulatoru ārā no instrumenta.

Siksnas āķis (papildpiederums) (E., F. att.)

Brīdinājums! Lai mazinātu smaga ievainojuma risku, pirms regulēšanas, remontdarbiem vai piederumu uzstādīšanas un noņemšanas iestatiet turpgaitas/atpakaļgaitas pogu nobloķētā pozīcijā vai arī izslēdziet instrumentu un atvienojiet akumulatoru. Instrumentam nejauši sākot darboties, var gūt ievainojumus.

Brīdinājums! Lai mazinātu smaga ievainojuma risku, izmantojiet instrumenta siksnas āķi (9) TIKAI instrumenta iekāršanai siksnā. NELIETOJĒT siksnas āķi (9) tam, lai darba laikā turētu instrumentu piesietu vai piestiprinātu pie personas vai priekšmeta. NEDRĪKST iekārt instrumentu virs galvas vai iekārt siksnas āķi kādu priekšmetu.

Brīdinājums! Lai mazinātu smaga ievainojuma risku, pārbaudiet, vai skrūve (10), ar ko piestiprināts siksnas āķis, ir cieši pievilktai.

Piezīme. Piestiprinot vai nomainot siksnas āķi (9), izmantojiet vienīgi komplektācijā iekļauto skrūvi (10). Skrūvei jābūt cieši pievilktai.

Lai instrumentu varētu lietot gan ar labo, gan kreiso roku, siksnas āķi (9) var piestiprināt instrumentam vai nu vienā, vai otrā pusē attiecīgajās atverēs (11), izmantojot tikai komplektācijā iekļauto skrūvi (10). Tāpat āķi var pavisam noņemt nost no instrumenta, ja tas nav vajadzīgs.

Lai noņemtu siksnas āķi, izskrūvējiet skrūvi (10), ar ko tas ir piestiprināts, tad piestipriniet āķi (9) instrumenta otrā pusē. Skrūvei (10) jābūt cieši pievilktai.

Piezīme. Pieejami dažādi āķi un uzglabāšanas risinājumi instrumentu sienas paneļiem.

Stikāku informāciju skatiet mūsu tīmekļa vietnē www.stanley.eu/3.

Skrūvgrīža uzgaļa vai ligzdas uzstādīšana un noņemšana (G., H. att.)

Šis instruments ir aprīkots ar ātri atbrīvojamu spļipatronu, lai varētu ērti un ātri nomainīt uzgaļus.

Brīdinājums! Pirms piederumu uzstādīšanas vai noņemšanas pārbaudiet, vai instruments ir nobloķēts, lai neļautu slēdzim ieslēgties.

- ◆ Nofiksējiet instrumentu, iestatot turpgaitas/atpakaļgaitas bīdņi (2) vidējā pozīcijā.
- ◆ Ievietojiet uzgaļa vārpstu (12) spļipatronā (4) (G. att.).

Piezīme. Lai noņemtu uzgali vai ligzdu, pavelciet spļipatronas uznavu (3) un turiet prom no instrumenta priekšgala (H. att.).

Brīdinājums! Lietojiet tikai trieciendarbiem piemērotas ligzdas. Parastās ligzdas var salūzt un radīt bīstamus apstākļus. Pirms lietošanas pārbaudiet ligzdu, vai tā nav ieplaisājusi. Lietojiet tikai trieciendarbiem piemērotus piederumus.

Ātruma regulēšanas svira (I. att.)

Instrumentu ir aprīkots ar ātrums izvēles slēdzi (5), kuru var iestatīt kādā no trim režīmiem. Izvēlieties konkrētajam darbam piemērotu režīmu un ar regulējama ātruma slēdža (1) palīdzību kontrolējiet instrumenta ātrumu.

Lietošana

Brīdinājums! Ļaujiet instrumentam darboties savā gaitā. Nepārslogojiet to.

Rotācijas virziena izvēle (J. att.)

Pievilkšanai ir paredzēta turpgaitas rotācija (pulksteņrādītāja virzienā). Atbrīvošanai ir paredzēta atpakaļgaitas rotācija (pretēji pulksteņrādītāja virzienam).

- ◆ Lai izvēlētu turpgaitas rotāciju, nospiediet turpgaitas/atpakaļgaitas slēdži (2) pa kreisi.
- ◆ Lai izvēlētu atpakaļgaitas rotāciju, nospiediet turpgaitas/atpakaļgaitas bīdņi pa labi.
- ◆ Nofiksējiet instrumentu, iestatot turpgaitas/atpakaļgaitas bīdņi vidējā pozīcijā.

Skrūvēšana un uzgrieznēšana

- ◆ Izvēlieties konkrētajai skrūvei (vai uzgriežnim) piemērotu uzgali vai ligzdu.
- ◆ Izvēlieties turpgaitas/atpakaļgaitas rotāciju, kā aprakstīts iepriekš.
- ◆ Turiet instrumentu vienā līmenī ar stiprinājumu.
- ◆ Nospiediet slēdža mēlīti (1).
- ◆ Pārbaudiet griezes momentu ar griezes momenta uzgriežņatslēgu.

Gaismas diozu darba lukturis

Visapkārt spļipatrons uzmai (3) ir izvietotas trīs darba luktura (6) lampiņas. Darba lukturis ieslēdzas, nospiežot slēdža mēlīti. Atlaižot slēdža mēlīti, darba lukturis deg vēl 20 sekundes.

Piezīme. Darba lukturis paredzēts apstrādājamās virsmas apgaismošanai, un to nevar izmantot kā kabatas lukturīti.

Ieteikumi optimālai darbībai

Skrūvēšana

- ♦ Vienmēr lietojiet pareiza veida un izmēra skrūvgrieža uzgali.
- ♦ Ja skrūves ir grūti pievilkt, izmantojiet kā smērvielu nedaudz trauku mazgāšanas līdzekļa vai ziepju.
- ♦ Instruments un skrūvgrieža uzgalis jātur precīzi taisnā virzienā pret skrūvi.

Apkope

Šis Stanley® FatMax® instruments ir paredzēts ilglaicīgam darbam ar mazāko iespējamo apkopi.

Nepārtraukti nevainojama darbība ir atkarīga no pareizas instrumenta apkopes un regulāras tīrīšanas.

Šim lādētājam nav jāveic apkope, izņemot regulāru tīrīšanu.

Brīdinājums! Pirms apkopes veikšanas izņemiet no instrumenta akumulatoru. Pirms lādētāja tīrīšanas atvienojiet to no barošanas avota.

- ♦ Ar mikstu birstīti vai sausu lupatiņu regulāri iztīriet instrumenta un lādētāja ventilācijas atveres.
- ♦ Ar mitru lupatiņu regulāri iztīriet motora korpusu. Nelietojiet abrazīvus tīrīšanas līdzekļus vai šķīdinātājus.
- ♦ Regulāri atveriet spļipatronu un viegli uzsietiet pa to, lai iztīrītu tajā sakrājušos putekļus.

Vides aizsardzība



Dalīta atkritumu savākšana. Izstrādājumus un akumulatorus ar šo apzīmējumu nedrīkst izmest kopā ar parastiem sadzīves atkritumiem.

Izstrādājumu un akumulatoru sastāvā ir materiāli, ko var atgūt vai otrreizēji pārstrādāt, samazinot pieprasījumu pēc izejvielām.

Nododiet otrreizējai pārstrādei elektriskos izstrādājumus un akumulatorus saskaņā ar vietējiem noteikumiem. Sīkāka informācija ir pieejama vietnē www.2helpU.com.

Tehniskie dati

		SFMCB820
Spriegums	V _{DC}	18 V
Tukšgaitas ātrums	Apgr./min	0–1300/2600/2900
Sitiēni	sitiēni minūtē	0–3800
Maks. griezes moments (PTI metode)	Nm	190
Spļipatrons kapacitāte	mm	6,35 (sešstūru)
Svars	kg	0,9 (bez akumulatora)

Lādētājs		SFMCB11	SFMCB12	SFMCB14
Ieejas spriegums	V _{AC}	230	230	230
Izejas spriegums	V _{DC}	18	18	18
Strāva	A	1,25	2	4

Akumulators		SFMCB201	SFMCB202	SFMCB204	SFMCB206
Spriegums	V _{DC}	18	18	18	18
El. ietilpība	Ah	1,5	2,0	4,0	6,0
Veids		Litija jonu	Litija jonu	Litija jonu	Litija jonu

Skaņas spiediena līmenis saskaņā ar EN62841

Skaņas spiediens (L_{WA}) 85,5 dB(A), neprecizitāte (K) 3 dB(A)
Skaņas jauda (L_{WA}) 96,5 dB(A), neprecizitāte (K) 3 dB(A)

Vibrāciju kopējais daudzums (trīs asu vektoru summa) saskaņā ar EN62841

Urbšana metālā (a_{h, D}) 8,4 m/s², neprecizitāte (K) 1,5 m/s²

EK atbilstības deklarācija

MAŠĪNU DIREKTĪVA



Bezvadu triecienskrūvgriezis SFMCF820

STANLEY Europe apliecina, ka šeit aprakstītie izstrādājumi atbilst šādiem dokumentiem: EN62841-1:2015, EN62841-2-2:2014.

Izstrādājumi atbilst arī Direktīvai 2006/42/EK, 2014/30/ES un 2011/65/ES. Lai iegūtu sīkāku informāciju, lūdzu, sazinieties ar STANLEY Europe turpmāk minētajā adresē vai skatiet rokasgrāmatas pēdējo vāku.

Lai iegūtu sīkāku informāciju, lūdzu, sazinieties ar Stanley® FatMax® turpmāk minētajā adresē vai skatiet rokasgrāmatas pēdējo vāku.

Persona, kas šeit parakstījusies, atbild par tehnisko datu sagatavošanu un Stanley® FatMax® vārdā izstrādā šo apliecinājumu.

A.P. Smith

inženiertehniskās nodaļas tehniskais direktors
Stanley® FatMax® Europe, Egide Walschaertsstraat14-18,
2800 Mechelen, Beļģija
27.09.2019.

Garantija

Stanley® FatMax® rūpējas par savu izstrādājumu kvalitāti un sniedz patērētājiem 12 mēnešu garantiju no iegādes brīža. Šī garantija papildina jūsu līgumiskās tiesības un nekādā gadījumā tās nekaķē. Šī garantija ir spēkā Eiropas Savienības dalībvalstīs un Eiropas brīvās tirdzniecības zonā.

Lai iesniegtu garantijas prasību, tai ir jābūt saskaņā ar Stanley® FatMax® noteikumiem un nosacījumiem, un jums jāuzrāda pārdevējam vai pilnvarotam remontdarbnīcas speciālistam pirkuma čeks. Stanley® FatMax® 1 gadu garantijas noteikumus un nosacījumus un tuvākās pilnvarotās remontdarbnīcas adresi skatiet vietnē www.2helpU.com vai uzziniet vietējā Stanley® FatMax® biroja, kura adrese norādīta šajā rokasgrāmatā.

Lūdzu, apmeklējiet mūsu tīmekļa vietni www.stanley.eu/3, lai reģistrētu savu Stanley® FatMax® izstrādājumu un uzzinātu par jaunākajiem izstrādājumiem un īpašajiem piedāvājumiem.

Назначение

Ваш ударный винтоверт Stanley® FatMax® SFMCF820 предназначен для закручивания шурупов и затяжки гаек. Данный инструмент предназначен для профессионального использования, а также для бытового использования частными пользователями.

Правила техники безопасности

Общие правила безопасности при работе с электроинструментом



Осторожно! Прочитайте и просмотрите все правила техники безопасности, инструкции, иллюстрации и спецификации по данному электроинструменту. Несоблюдение представленных ниже предупреждений и инструкций может привести к поражению электрическим током, возгоранию и/или тяжелым травмам.

Сохраните все инструкции для последующего обращения к ним.

Термин «электроинструмент» во всех приведенных ниже предупреждениях относится к питаемому от электросети (проводному) или от аккумуляторных батарей (беспроводному) электроинструменту.

1. Безопасность на рабочем месте

- a. **Содержите рабочее место в чистоте и обеспечьте его хорошую освещенность.** Плохое освещение или беспорядок на рабочем месте может привести к несчастному случаю.
- b. **Не используйте электроинструмент во взрывоопасной атмосфере, например, при наличии горючих жидкостей, газов или пыли.** Искры, которые появляются при работе электроинструмента, могут привести к воспламенению пыли или паров.
- c. **Не разрешайте детям и посторонним лицам находиться рядом с вами при работе с электроинструментом.** Отвлекаясь от работы, вы можете потерять контроль над инструментом.

2. Электробезопасность

- a. **Сетевые вилки электроинструмента должны соответствовать розеткам. Никогда не меняйте вилку инструмента.**
Запрещается использовать переходники к вилкам для электроинструментов с заземлением. Использование оригинальных штепсельных вилок, соответствующих типу сетевой розетки, снижает риск поражения электрическим током.
- b. **Следует избегать контакта с заземленными поверхностями, такими как трубы, радиаторы,**

батареи и холодильники. Если вы будете заземлены, увеличивается риск поражения электрическим током.

- c. **Не допускайте нахождения электроинструментов под дождем или в условиях повышенной влажности.** При попадании воды в электроинструмент риск поражения электротоком возрастает.
 - d. **Бережно обращайтесь с кабелем питания. Никогда не используйте кабель для переноски электроинструмента, не тяните за него, пытайтесь отключить инструмент от сети. Держите кабель подальше от источников тепла, масла, острых углов или движущихся предметов.** Поврежденный или запутанный кабель питания повышает риск поражения электротоком.
 - e. **При работе с электроинструментом вне помещения необходимо пользоваться удлинителем, рассчитанным на эксплуатацию в соответствующих условиях.** Использование кабеля питания, предназначенного для использования вне помещения, снижает риск поражения электрическим током.
 - f. **При необходимости эксплуатации электроинструмента в местах с повышенной влажностью используйте устройство защитного отключения (УЗО).** Использование УЗО сокращает риск поражения электрическим током.
- #### 3. Обеспечение индивидуальной безопасности
- a. **При работе с электроинструментом сохраняйте бдительность, следите за своими действиями и пользуйтесь здравым смыслом. Не работайте с электроинструментом, если вы устали, находитесь в состоянии наркотического, алкогольного опьянения или под воздействием лекарственных препаратов.** Невнимательность при работе с электроинструментом может привести к серьезным телесным повреждениям.
 - b. **Используйте средства индивидуальной защиты. Всегда используйте защитные очки.** Средства защиты, такие как пылезащитная маска, обувь на нескользящей подошве, каска и защитные наушники, используемые при работе, уменьшают риск получения травм.
 - c. **Примите меры для предотвращения случайного включения. Перед тем как подключить электроинструмент к сети и/или аккумуляторной батарее, взять инструмент или перенести его на другое место, убедитесь в том, что выключатель находится в положении «Выкл.».** Если при переноске электроинструмента он подключен к сети, и при этом ваш палец находится на выключателе, это может стать причиной несчастных случаев.

- d. Уберите все регулировочные или гаечные ключи перед включением электроинструмента. Ключ, оставленный на вращающейся части электроинструмента, может привести к травме.
- e. Не пытайтесь дотянуться до слишком удаленных поверхностей. Всегда твердо стойте на ногах, сохраняя равновесие. Это позволит лучше контролировать электроинструмент в непредвиденных ситуациях.
- f. Надевайте подходящую одежду. Избегайте носить свободную одежду и ювелирные украшения. Следите за тем, чтобы волосы и одежда не попадали под движущиеся детали. Возможно наматывание свободной одежды, ювелирных изделий и длинных волос на движущиеся детали.
- g. При наличии устройств для подключения оборудования для удаления и сбора пыли необходимо обеспечить правильность их подключения и эксплуатации. Использование устройства для пылеудаления сокращает риски, связанные с пылью.
- h. Не позволяйте хорошему знанию от частого использования инструментов стать причиной самонадеянности и игнорирования правил техники безопасности. Небрежное действие может повлечь серьезные травмы за долю секунды.
4. Эксплуатация электроинструмента и уход за ним
- a. Избегайте чрезмерной нагрузки электроинструмента. Используйте электроинструмент в соответствии с назначением. Правильно подобранный электроинструмент выполнит работу более эффективно и безопасно при стандартной нагрузке.
- b. Не используйте электроинструмент, если не работает его выключатель. Любой электроинструмент, управление выключением и включением которого невозможно, опасен, и его необходимо отремонтировать.
- c. Перед выполнением любой регулировки, заменой дополнительных принадлежностей или хранением электроинструмента отключите инструмент от сети или извлеките батарею из инструмента. Такие превентивные меры безопасности сокращают риск случайного включения электроинструмента.
- d. Храните электроинструмент в недоступном для детей месте и не позволяйте работать с инструментом людям, не имеющим соответствующих навыков работы с такого рода инструментами. Электроинструмент представляет опасность в руках неопытных пользователей.
- e. Поддерживайте электроинструмент и принадлежности в исправном состоянии. Проверьте движущиеся детали на точность совмещения или заклинивание, поломку либо какие-либо другие условия, которые могут повлиять на эксплуатацию электроинструмента. В случае обнаружения повреждений, прежде чем приступить к эксплуатации электроинструмента, его нужно отремонтировать. Большинство несчастных случаев происходит из-за электроинструментов, которые не обслуживаются должным образом.
- f. Необходимо содержать режущий инструмент в остро заточенном и чистом состоянии. Вероятность заклинивания инструмента, за которым следят должным образом и который хорошо заточен, значительно меньше, а работать с ним легче.
- g. Используйте данный электроинструмент, а также дополнительные принадлежности и насадки в соответствии с данными инструкциями и с учетом условий и специфики работы. Использование электроинструмента для выполнения операций, для которых он не предназначен, может привести к созданию опасных ситуаций.
- h. Все рукоятки и поверхности захватывания должны быть сухими и без следов смазки. Скользкие рукоятки и поверхности захватывания не позволяют обеспечить безопасность работы и управления инструментом в непредвиденных ситуациях.
5. Использование аккумуляторных инструментов и уход за ними
- a. Используйте для зарядки аккумуляторной батареи только указанное производителем зарядное устройство. Использование зарядного устройства определенного типа для зарядки других аккумуляторных батарей может быть опасно.
- b. Используйте для электроинструмента только батареи указанного типа. Использование других аккумуляторных батарей может стать причиной травмы и возгорания.
- c. от попадания в нее крепок, монет, ключей, гвоздей, болтов или других мелких металлических предметов, которые могут вызывать замыкание контактов. Короткое замыкание контактов батареи может привести к возгоранию или получению ожогов.
- d. При повреждении батареи, из нее может вытечь электролит; избегайте контакта с ним. При случайном контакте с электролитом смойте его водой. При попадании электролита в глаза обратитесь за медицинской помощью. Жидкость, находящаяся внутри батареи, может вызвать раздражение или ожоги.
- e. Не используйте поврежденные или измененные аккумуляторные батареи или инструменты.

Поврежденные или измененные аккумуляторные батареи могут работать непредсказуемо, что может привести к возгоранию, взрыву или риску получения травм.

- f. **Не подвергайте аккумуляторные батареи или инструмент воздействию огня или повышенной температуры.** Открытый огонь или воздействие высокой температуры выше 130 °С может привести к взрыву.
- g. **Следуйте всем инструкциям по зарядке и не заряжайте аккумуляторную батарею или инструмент вне температурного диапазона, указанного в инструкции.** Неправильная зарядка или зарядка вне указанного температурного диапазона может привести к повреждению батареи и увеличить риск возгорания.
- 6. **Сервисное обслуживание**
 - a. **Обслуживание электроинструмента должно выполняться только квалифицированным техническим персоналом.** Это позволит обеспечить безопасность обслуживаемого электроинструмента.
 - b. **Не выполняйте обслуживание поврежденных АККУМУЛЯТОРНЫХ БАТАРЕЙ.** Обслуживание АККУМУЛЯТОРНЫХ БАТАРЕЙ должно выполняться только производителем или авторизованными поставщиками услуг.
- 1) **Правила техники безопасности для всех видов работ**
 - a) **При выполнении работ, когда есть вероятность того, что крепежный элемент может коснуться скрытой проводки или собственного сетевого кабеля, держите силовой инструмент за изолированные поверхности.** Если вы держитесь за металлические детали инструмента, в случае соприкосновения с находящимся под напряжением проводом, возможно поражение оператора электрическим током.

Дополнительные правила техники безопасности при работе с электроинструментом

- ♦ **Используйте зажимы или другие уместные средства фиксации заготовки на стабильной опоре.** Если держать заготовку руками или с упором в собственное тело, то можно потерять контроль над инструментом или заготовкой.
- ♦ **Перед тем как вкручивать крепежных элементов в стены, полы или потолки проверьте места прохождения проводки и трубопровода.**
- ♦ **Далее в руководстве приводятся виды работ, для которых предназначен данный инструмент.**
- ♦ **Применение любых принадлежностей и приспособлений, а также выполнение любых**

операций помимо тех, которые рекомендованы данным руководством, может привести к травме и/или материальному ущербу.

Безопасность окружающих

- ♦ Данный инструмент не предназначен для использования лицами (включая детей) с ограниченными физическими, сенсорными или ментальными возможностями, а также лицами без достаточного опыта и знаний, если только они не делают этого под руководством лица, имеющего соответствующий опыт и отвечающего за их безопасность.
- ♦ Не позволяйте детям играть с данным инструментом.

Остаточные риски

При работе с данным инструментом возможно возникновение дополнительных остаточных рисков, которые не вошли в описанные здесь правила техники безопасности. Эти риски могут возникнуть при неправильном или продолжительном использовании изделия и т. п.

Несмотря на соблюдение соответствующих инструкций по технике безопасности и использование предохранительных устройств, некоторые остаточные риски невозможно полностью исключить. К ним относятся:

- ♦ Травмы в результате касания вращающихся/движущихся частей.
- ♦ Травмы, которые могут произойти в результате смены деталей, лезвий или дополнительных принадлежностей.
- ♦ Травмы, связанные с продолжительным использованием прибора. При использовании любого инструмента в течение продолжительного периода времени, не забывайте делать перерывы.
- ♦ Ухудшение слуха.
- ♦ Ущерб здоровью в результате вдыхания пыли в процессе работы с инструментом (например, при обработке древесины, в особенности, дуба, бука и МДФ).

Вибрация

Заявленные значения вибрации, указанные в технических спецификациях и заявлении о соответствии, были измерены в соответствии со стандартным методом тестирования EN62841 и пригодны для сравнения инструмент. Заявленное значение эмиссии вибрации также может использоваться при предварительной оценке ее воздействия.

Осторожно! Значение эмиссии вибрации в каждом конкретном случае применения электроинструмента может отличаться от заявленного в зависимости от того, каким образом используется инструмент. Уровень вибрации может быть выше заявленного.

При оценке уровня вибрации для определения меры безопасности, предусмотренного 2002/44/ЕС для защиты людей, регулярно пользующихся электроинструментом при работе, нужно принимать во внимание уровень вибрации, реальные условия использования и способ использования инструмента, а также учитывать все этапы цикла работы – когда инструмент выключается, когда он работает на холостом ходу, а также время переключения с одного режима на другой.

Условные обозначения на инструменте

На инструмент нанесены следующие обозначения вместе с кодом даты:



Осторожно! Во избежание риска получения травм, прочтите руководство по эксплуатации.

Дополнительные правила техники безопасности для аккумуляторных батарей и зарядных устройств (не входят в комплект поставки инструмента)

Аккумуляторные батареи.

- ◆ Никогда не пытайтесь разобрать аккумуляторные батареи.
- ◆ Не подвергайте аккумуляторные батареи воздействию воды.
- ◆ Не оставляйте в местах, где температура превышает 40 °С.
- ◆ Заряжайте только при температуре от 10 °С до 40 °С.
- ◆ Заряжайте аккумуляторные батареи только с зарядным устройством, которое прилагается к инструменту.
- ◆ При утилизации батарей следуйте инструкциям, указанным в разделе «Защита окружающей среды».

Зарядные устройства

- ◆ Используйте зарядное устройство Stanley® FatMax® только для зарядки аккумуляторной батареи только того инструмента, с которым оно поставлялось. Использование аккумуляторных батарей другого типа может привести к взрыву, травмам и повреждениям.
- ◆ Не пытайтесь заряжать одноразовые батареи.
- ◆ Немедленно заменяйте поврежденный кабель питания.
- ◆ Не подвергайте зарядное устройство воздействию воды.
- ◆ Не вскрывайте зарядное устройство.
- ◆ Не разбирайте зарядное устройство.



Зарядное устройство можно использовать только в помещении.



Перед началом работы прочтите руководство по эксплуатации.



Не пытайтесь заряжать поврежденные аккумуляторные батареи.

Электробезопасность



Ваше зарядное устройство имеет двойную изоляцию, поэтому не требует заземления. Необходимо обязательно убедиться в том, что напряжение источника питания соответствует указанному на паспортной табличке устройства. Никогда не пытайтесь заменить зарядное устройство обычной сетевой вилкой.

- ◆ При повреждении кабеля питания, во избежание рисков, замените его у производителя или в официальном сервисном центре Stanley® FatMax®.

Осторожно! Никогда не пытайтесь заменить зарядное устройство обычной сетевой вилкой.

Замена штепсельной вилки (только для Великобритании и Ирландии)

В случае необходимости установки новой штепсельной вилки:

- ◆ осторожно снимите старую вилку;
- ◆ подсоедините коричневый провод к терминалу фазы в новой вилке;
- ◆ подсоедините синий провод к нулевому терминалу.

Осторожно! Заземления не требуется.

Соблюдайте инструкции по установке вилок высокого качества.

Рекомендованный предохранитель: 5 А.

Составные части

Ваше устройство может содержать все или некоторые из перечисленных ниже составных частей.

1. Пусковой выключатель
2. Реверсивный ползунковый переключатель
3. Фиксатор патрона
4. Быстрозажимной шестигранный патрон 6,35 мм
5. Переключатель скоростей
6. Светодиодная подсветка (x 3)
7. Аккумуляторная батарея

Сборка

Осторожно! Снимите аккумуляторную батарею с инструмента перед сборкой.

Зарядка аккумуляторной батареи (рис. А)

Аккумуляторную батарею нужно заряжать перед первым использованием и каждый раз, когда заряда недостаточно для выполняемых работ.

Во время зарядки аккумуляторная батарея нагревается. Это нормальная ситуация, которая не указывает на неисправность.

Осторожно! Не заряжайте батарею при температуре окружающей среды ниже 10 °C или выше 40 °C.

Рекомендуемая температура при зарядке: приблизительно 24 °C.





Примечание. Зарядное устройство не будет заряжать аккумуляторную батарею, если температура элемента ниже 10 °C или выше 40 °C.



Аккумуляторную батарею нужно оставить в зарядном устройстве; зарядка начнется автоматически, когда температура элемента аккумуляторной батареи выровняется до нормальных значений.

Примечание. Чтобы обеспечить максимальную производительность и срок службы ионно-литиевых батарей, перед первым использованием полностью зарядите аккумуляторную батарею.

- ◆ Перед установкой аккумуляторной батареи (7) подключите зарядное устройство (8) к соответствующей розетке.
- ◆ Зеленый индикатор зарядки (8a) начнет мигать. Это означает, что процесс зарядки начался.
- ◆ По окончании зарядки, зеленый индикатор зарядки (8a) будет гореть непрерывно, не мигая. Теперь аккумуляторная батарея (7) полностью заряжена, и ее можно использовать или оставить в зарядном устройстве (8).
- ◆ Заряжайте разряженные батареи не позже, чем через 1 неделю. Срок службы аккумуляторной батареи значительно уменьшается, если ее хранить в разряженном состоянии.

Режимы горения светодиодного индикатора зарядного устройства

	Зарядка: мигающий зеленый светодиод	
	Полностью заряжен: непрерывно горящий зеленый светодиод	

	Температурная задержка: мигающий зеленый светодиод непрерывно горящий красный светодиод	
---	--	---

Примечание. Зарядное(-ые) устройство(-а) не сможет (-гут) зарядить неисправную аккумуляторную батарею. При неисправной аккумуляторной батарее, индикатор на зарядном устройстве не загорится.

Примечание. Также это может указывать на проблему с зарядным устройством. Если зарядное устройство указывает на наличие проблемы, проверьте аккумуляторную батарею и зарядное устройство в авторизованном сервисном центре.

Хранение аккумуляторной батареи в зарядном устройстве

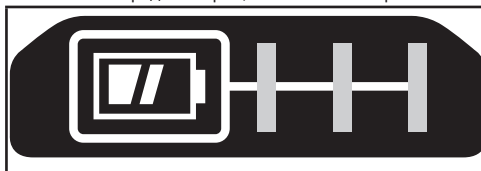
Зарядное устройство и аккумуляторную батарею можно оставить подключенными к сети с горящим светодиодным индикатором. Зарядное устройство будет поддерживать полную зарядку аккумуляторной батареи.

Температурная задержка

При слишком низкой или слишком высокой температуре батареи, зарядное устройство автоматически переходит в режим температурной задержки: зеленый светодиод (8a) будет мигать, в то время как красный светодиод (8b) будет гореть постоянно; при этом зарядка не начинается до тех пор, пока батарея не достигнет нужной температуры. После того, как нужный уровень температуры будет достигнут, устройство перейдет в режим зарядки. Данная функция обеспечивает максимальный срок эксплуатации аккумуляторной батареи.

Индикатор заряда (рис. В)

Аккумуляторная батарея включает в себя индикатор заряда, который позволяет быстро установить состояние заряда батареи, как показано на рис. В. Нажатие кнопки заряда (7a) позволяет легко посмотреть состояние оставшегося заряда батареи, как показано на рис. В.



Установка и извлечение аккумуляторной батареи из инструмента

Осторожно! Убедитесь, нажата ли кнопка блокировки, чтобы исключить вероятность срабатывания выключателя при извлечении или установке батареи.

Установка батареи (рис. С)

- ◆ Крепко вставьте аккумуляторную батарею в инструмент до щелчка, как показано на рис. С. Убедитесь, что батарея полностью вошла и зафиксирована на месте.

Снятие батареи (рис. D)

- ◆ Нажмите кнопку разблокирования аккумуляторного отсека (7b), как показано на рис. D и извлеките аккумуляторную батарею из инструмента.

Крюк для ремня (дополнительная принадлежность) (рис. E, F)

Осторожно! Чтобы снизить риск получения серьезной травмы, устанавливайте кнопку изменения направления вращения в положение выключения или выключайте инструмент и отсоединяйте аккумуляторную батарею, прежде чем выполнять какую-либо регулировку либо удалять/устанавливать какие-либо дополнительные приспособления или принадлежности. Случайный запуск может привести к травме.

Осторожно! Во избежание получения травмы или повреждения инструмента, подвешивайте инструмент на ремень ТОЛЬКО за крюк для ремня (9). ЗАПРЕЩАЕТСЯ использовать крюк для ремня (9) для крепления инструмента к людям или предметам во время эксплуатации. НЕ подвешивайте инструмент над головой и НЕ прицепляйте другие объекты к крюку для ремня.

Осторожно! Во избежание получения серьезной травмы убедитесь в том, что винт (10) крюка для ремня хорошо затянут.

Примечание. Прикрепляя или меняя крюк для ремня (9), используйте только входящий в комплектацию винт (10). Убедитесь в надежности закрепления винта.

Крюк для ремня (9) можно закрепить с любой стороны инструмента в соответствующих пазах (11) только поставленным в комплекте винтом (10), как удобнее леворукому или праворукому пользователю. Если крюк не нужен, его можно снять с инструмента.

Чтобы передвинуть крюк для ремня (9), открутите винт (10), удерживающий его, и установите его на противоположной стороне.

Убедитесь в надежности затяжки винта (10).

Примечание. Доступны различные крюки для настенных направляющих и конфигурации хранения.

Дополнительную информацию см. на нашем веб-сайте по адресу www.stanleytools.eu/3.

Установка и снятие насадок и коронок (рис. G, H)

Для простоты замены насадок, данный инструмент оснащен быстрозажимным патроном.

Осторожно! Убедитесь, что инструмент заблокирован, чтобы предотвратить срабатывание выключателя при снятии или установке дополнительных принадлежностей.

- ◆ Заблокируйте инструмент, переместив реверсивный ползунковый переключатель (2) в центральное положение.
- ◆ Вставьте хвостовик насадки (12) в патрон (4) (рис. G).

Примечание. Чтобы извлечь насадку/коронку, потяните за фиксатор патрона (3) в направлении от передней части инструмента (рис. H).

Осторожно! Используйте только коронки, предназначенные для работы с ударной нагрузкой. Коронки, не предназначенные для работы с ударной нагрузкой, могут сломаться, что приведет к опасной ситуации. Проверьте коронку перед использованием и убедитесь в отсутствии трещин. Используйте только дополнительные принадлежности, предназначенные для работы с ударной нагрузкой.

Переключатель скорости (рис. I)

Данный инструмент оборудован переключателем скорости (5), который позволяет выбрать один из трех режимов. Выберите режим, соответствующий выполняемой операции, и регулируйте скорость при помощи куркового пускового выключателя с регулировкой скорости (1).

Использование

Осторожно! Инструмент должен работать в обычном режиме. Избегайте перегрузок.

Выбор направления вращения (рис. J)

Для затяжки используйте вращение вперед (по часовой стрелке). Для ослабления используйте обратное вращение (против часовой стрелки).

- ◆ Чтобы выбрать вращение по часовой стрелке, нажмите на реверсивный ползунковый переключатель (2) влево.
- ◆ Чтобы выбрать вращение против часовой стрелки, нажмите на реверсивный ползунковый переключатель вправо.
- ◆ Чтобы заблокировать инструмент, установите реверсивный ползунковый переключатель в центральное положение.

Закручивание винтов/затяжка гаек

- ◆ Выберите подходящую насадку/коронку для затягиваемого винта или гайки.
- ◆ Выберите направление вращения, как описано выше.
- ◆ Удерживайте инструмент в одной плоскости с крепежным элементом.
- ◆ Нажмите на пусковой выключатель (1).
- ◆ По завершении затяжки, проверьте крутящий момент с помощью динамометрического ключа.

Светодиодная подсветка

Рабочая подсветка состоит из трех элементов (6) вокруг фиксатора патрона (3). Подсветка включается автоматически при нажатии на курковый пусковой выключатель. При отпуске куркового пускового выключателя подсветка будет продолжать гореть еще 20 секунд.

Примечание. Подсветка предназначена для освещения рабочей поверхности и не может использоваться в качестве фонаря.

Советы по оптимальному использованию

Закручивание

- ◆ Всегда используйте насадки для отвертки нужного типа и размера.
- ◆ Если винты закручиваются с трудом, попробуйте нанести небольшое количество жидкого моющего средства или мыла в качестве смазки.
- ◆ Всегда держите инструмент и наконечник отвертки на одной линии с винтом.

Техническое обслуживание

Электроинструмент Stanley® FatMax® имеет длительный срок эксплуатации и требует минимальных затрат на техобслуживание.

Срок службы и надежность инструмента увеличивается при правильном уходе и регулярной чистке.

Зарядное устройство не требует никакого технического обслуживания кроме регулярной чистки.

Осторожно! Перед выполнением любых работ по обслуживанию инструмента, извлеките аккумуляторную батарею из инструмента. Перед чисткой зарядного устройства отключите его от источника питания.

- ◆ Регулярно очищайте вентиляционные отверстия и зарядное устройство с помощью мягкой щетки или сухой тканевой салфетки.
- ◆ Регулярно очищайте корпус двигателя с помощью влажной салфетки. Не используйте никакие абразивные чистящие средства или средства на основе растворителей.
- ◆ Регулярно раскрывайте держатель насадок и очищайте его от грязи.

Защита окружающей среды



Отдельная утилизация. Изделия и аккумуляторные батареи с данным символом на маркировке запрещается утилизировать с обычными бытовыми отходами.

Изделия и аккумуляторные батареи содержат материалы, которые могут быть извлечены или переработаны, снижая потребность в исходном сырье.

Пожалуйста, утилизируйте электрические изделия и аккумуляторные батареи в соответствии с местными нормами. Дополнительная информация доступна по адресу www.2helpU.com.

Технические характеристики

		SFMCF820
Напряжение	$V_{\text{пост. тока}}$	18 В
Скорость без нагрузки	Мин. ⁻¹	0–1300/2600/2900
Удары	уд./мин.	0–3800
Макс. крутящий момент (метод РТИ)	Нм	190
Диаметр патрона	мм	6,35 (шестигранный)
Вес	кг	0,9 (без батареи)

Зарядное устройство		SFMCB11	SFMCB12	SFMCB14
Входное напряжение	$V_{\text{перем. тока}}$	230	230	230
Выходное напряжение	$V_{\text{пост. тока}}$	18	18	18
Ток	А	1,25	2	4

Аккумуляторная батарея		SFMCB201	SFMCB202	SFMCB204	SFMCB206
Напряжение	$V_{\text{пост. тока}}$	18	18	18	18
Емкость	Ач	1,5	2,0	4,0	6,0
Тип		Ионно-литиевая	Ионно-литиевая	Ионно-литиевая	Ионно-литиевая

Уровень акустического давления согласно EN62841:

Акустическое давление ($L_{\text{ра}}$) 85,5 дБ(А), погрешность (К) 3 дБ(А)
 Акустическая мощность ($L_{\text{ва}}$) 96,5 дБ(А), погрешность (К) 3 дБ(А)

Общие значения вибрации (сумма триаксиального вектора), определенные в соответствии со стандартом EN62841:

Сверление в металле ($a_{\text{в, D}}$) 8,4 м/с², погрешность (К) 1,5 м/с²

Заявление о соответствии нормам ЕС

ДИРЕКТИВА ПО МЕХАНИЧЕСКОМУ ОБОРУДОВАНИЮ



Аккумуляторный ударный винтоверт – SFMCF820

STANLEY Europe, что описанная продукция соответствует EN62841-1:2015, EN62841-2-2:2014.

Эти изделия также соответствуют Директивам 2006/42/ЕС, 2014/30/EU и 2011/65/EU. За дополнительной информацией обращайтесь в STANLEY Europe по адресу, указанному ниже или приведенному на задней стороне обложки руководства.

За дополнительной информацией обращайтесь в компанию Stanley® FatMax® по адресу, указанному ниже или приведенному на задней стороне обложки руководства.

Нижеподписавший составил данную декларацию по поручению компании Stanley® FatMax® и несет ответственность за составление технической документации.

А. П. Смит (A. P. Smith)

Технический директор инженерного отдела
Stanley® FatMax® Europe, Egide Walschaertsstraat 14-18,
2800 Mechelen, Бельгия
27.09.2019

Гарантия

Компания Stanley® FatMax® с уверенностью в качестве своей продукции предлагает клиентам гарантию на 12 месяцев с момента покупки. Данная гарантия является дополнительной и ни в коей мере не направлена на ущемление Ваших юридических прав. Гарантия действует на территории стран-участниц Европейского союза и в Европейской зоне свободной торговли.

Чтобы подать заявку по гарантии, заявка должна соответствовать положениям и условиям Stanley® FatMax®, кроме того, Вам потребуется предъявить продавцу или авторизованному специалисту по ремонту подтверждение покупки. Положения и условия 1-летней гарантии Stanley® FatMax® и местонахождение ближайшего авторизованного специалиста по ремонту можно узнать через Интернет по адресу www.2helpU.com, или связавшись с местным представительством Stanley® FatMax® по адресу, указанному в данном руководстве.

Посетите наш веб-сайт www.stanley.eu/3, чтобы зарегистрировать свое новое изделие Stanley® FatMax® и получать информацию о новинках и специальных предложениях.

EST	Tallmac Tehnika OÜ Liimi 4/2 10621 Tallinn	(+372) 6563683 remont@tallmac.ee www.tallmac.ee
	Tallmac Tehnika OÜ Riia 130 B/1 TARTU 50411	(+372) 6668510 tartu@tallmac.ee www.tallmac.ee
	Stokker AS Peterburi tee 44 11415 Tallinn	(+372) 6201111 stokker@stokker.com www.stokker.com
LV	LIC GOTUS SIA Ulbrokas Str. 1021 Riga	(+371) 67556949 info@licgotus.lv www.licgotus.lv
	Stokker SIA Krasta iela 42 LV1003 Riga	(+371) 27354354 krasta.riga@stokker.com www.stokker.com
	Visico Fastening Systems SIA Mazā Rāmavas iela 2 1076 Valdlauci, Riga	(+371) 67 452 453 (+371) 67 452 454 info@visico.eu www.visico.eu
LT	ELREMTA MASTERMANN UAB NAGLIO STR 4C 52367 Kaunas	(+370) 69840004 servisas@elmast.lt www.elremta.lt
	Stokker UAB Islandijos pl.5 LT-49179 Kaunas	(+370) 650 05730 kaunas@stokker.com www.stokker.com

Rohkem infot lähima hoolduspartneri kohta leiate siit:
www.2helpu.com

Informāciju par tuvāko servisa pārstāvi skatiet tīmekļa vietnē:
www.2helpu.com

Informāciju apie artimiausias remonto dirbtuves rasite tinklalapyje:
www.2helpu.com

STANLEY FATMAX

LIETUVŠKAI

Garantija

„Stanley Europe“ užtikrina, kad gaminio, kuris pristatomas vartotojui, medžiagos ir (arba) jo surinkimas yra kokybiškas. Garantija yra priedas prie vartotojo teisiu ir jų nekeičia. Garantija galioja visose Europos Bendrijos valstybėse narėse ir Europos laisvosios prekybos zonoje.

Jei „Stanley Europe“ gaminy sultžia dėl nekokybiškų medžiagų ir (arba) surinkimo, arba, jei jis neatitinka techninių reikalavimų, 12 mėnesių laikotarpio nuo jo įsigijimo „Stanley Europe“ sutaisys arba pakeis gaminį.

Garantija netaikoma, jei gedimas atsiranda dėl

- normalaus susidėjimo
- netinkamo įrankio eksploatavimo ar techninės priežiūros
- jei variklis buvo perkrautas
- jei gaminy s sugedo dėl neįprastų dalelių, medžiagų ar nelaimingo aistikimo
- netinkamo maitinimo

Garantija netaikoma, jei įrankis naudojamas komerciniams darbiams atlikti, kai jis yra skirtas namų ūkiu darbiams.

Garantija netaikoma, jei gaminį remontavo arba išmontavo „Stanley Europe“ neįgalotas technikas.

Garantijai pasinaudoti gamini, užpildyti garantinę kortelę ir pirkimo įrodymą (čekį) reikia prisiatyti pardavėjų arba tiesiogiai įgaliotoms remonto dirbtuvėms ne vėliau kaip per du mėnesius nuo gedimo nustatymo.

Informacija apie artimiausias „Stanley Europe“ remonto dirbtuves rasite tinklalapyje www.2helpu.com.

Garantinis talonas:

Įrankio modelis/katalogo numeris

Serijinis numeris/datos kodas

Vartotojas

Pardavėjas

Data

STANLEY FATMAX

EESTI

Garantii

Stanley Europe garanteerib, et toode on kliendile tarnimisel vaba materjali ja/või koostamise vigadest. Garantii iskanud kliendi seaduslikele õigustele ning ei mõjuta neid. Garantii kehtib kõigi Euroopa Ühenduse liikmesriikide territooriumitel ja Euroopa vabakaubanduspiirkonnas.

Kui 12 kuu jooksul ostmisest esineb mõnel Stanley Europe tootel rike materjali ja/või koostamise vea tõttu või see on spetsifikatsiooni suhtes defektne, parandab või vahetab Stanley Europe toote kliendi jaoks minimaalse vaeuga.

Garantii ei kehti, kui vea põhjuseks on:

- Normaalse kulumine
- Tõrrista, väärkohtlemine või halb hooldamine
- Mootori ülekoormamine
- Kui toodet on kahjustanud võõrosakesed, materjal või õrnetus
- Vale toitepinge

Garantii ei kehti tööriista professionaalsel kasutamisel, kuna tööriist on loodud ainult koduseks kasutamiseks.

Garantii ei kehti, kui toodet on remontinud või demonteerinud Stanley Europe voltusera isik.

Garantii kasutamiseks tuleb toode, täidetud garantiikaart ja ostufönd (t ekk) viia müüjale või otse volitatud teenindajale hiljemalt kaks kuud peale vea avastamist.

Teavet lähima Stanley Europe teenindaja kohta leiate veebisaidilt: www.2helpu.com.

Garantitaolng:

Töörista mudel/kataloogi number

Seria number/kuupäeva kood

Klient

Müüja

Kuupäev

STANLEY FATMAX

РУССКИИ

Гарантия

Stanley Europe гарантирует, что данное изделие в момент поставки потребителю не содержит каких-либо дефектов материалов или сборки. Данная гарантия дополняет законные права потребителя и не затрагивает их каким-либо образом. Настоящая гарантия действует на территории стран-членов Европейского Союза и в Европейской зоне свободной торговли.

Если в течение 12 месяцев с даты приобретения произошла поломка изделия Stanley Europe из-за некачественных материалов и/или сборки, либо изделие является дефектным в соответствии с техническими требованиями, то Stanley Europe отремонтирует или заменит изделие с минимальным беспокоеством для потребителя.

Гарантия не действительна, если поломка произошла вследствие:

- Нормального износа
- Неправильного использования или плохого обслуживания
- Перегрузки двигателя
- Если изделие повреждено посторонними частями, материалом или вследствие аварии
- Использование неподходящего источника питания

Гарантия не действительна, если инструмент используется в профессиональной деятельности, поскольку этот инструмент предназначен только для бытового применения.

Гарантия не действительна, если изделие подвергалось ремонту или разборке лицом, не уполномоченным Stanley Europe.

Для того, чтобы воспользоваться гарантией, необходимо предоставить: изделие, заполненную Гарантийную карту и доказательство покупки (примечки дилеру или непосредственно уполномоченному агенту по обслуживанию не позднее двух месяцев с момента обнаружения поломки.

Информацию о ближайшем агенте по обслуживанию Stanley Europe можно найти на странице в Интернете: www.zheiru.com.

Гарантийный талон:

Модель инструмента / Номер по каталогу

Серийный номер / Код даты

Потребитель

Дилер

Дата

STANLEY FATMAX

LATVIŠU

Гарантия

Stanley Europe garantē, ka produktam, to piegādājot klientam, nav materiālu un/vai montāžas defektu. Garantija ir papildus klienta juridiskajam tiesībam un tās neietekmē. Garantija ir spēkā visās Eiropas Kopienas dalībvalstīs un Eiropas Brīvās tirdzniecības zonā.

Ja Stanley Europe produkts saņem materiālu un/vai montāžas trūkumu dēļ vai ja tam ir trūkumi saskaņā ar tehnisko specifikāciju, Stanley Europe 12 mēnešu laikā no pirkšanas datuma veiks remontu vai produkta nomaiņu, cenšoties klientam radīt iespējami mazāk grūtību.

Garantija nav spēkā, ja bojājums ir radies šādu iemeslu dēļ:

- Normāls nolikums
- Ierīces nepareiza lietošana vai slikta uzturēšana
- Ja motors darbotais ar parastdzi
- Ja produkta bojājumu radījuši svešķermeņi, cits materiāls vai tas bojāts avārijas rezultātā
- Nepareiza strāvas padeve

Garantija nav spēkā, ja ierīce ir izmantota profesionālā pielietojumā, jo tā ir paredzēta lietošanai tikai sadzīves vajadzībām.

Garantija nav spēkā, ja produktam remontu vai apkopi veikusi persona, kam šādām nodzikam nav Stanley Europe atļaujas.

Lai izmantotu garantijas tiesības, produktā ar aizpildītu garantijas talonu un pirkuma apliecinājumu (fekā) ir jānodrēķina pārdevējam vai tieši pirkvotājam apkopes darstāvim veiktais divus mēnešus pēc trūkuma konstatēšanas.

Informāciju par tuvāko Stanley Europe servisa pārstāvi meklējiet mājas lapā: www.zheiru.com.

Garantijas talons:

Ierīces modelis/Kataloga numurs

Serijs numurs/Datuma kods

Klients

Pārdevējs

Datums